

KWC

Professional

Moduł umywalkowy
PLANOX wykonane ze
stali nierdzewnej

Experience perfection





KWC Professional

Experience perfection

KWC Professional jest wyspecjalizowanym dostawcą systemów i rozwiązań w zakresie wyposażenia pomieszczeń sanitarnych i inteligentnych systemów zarządzania wodą dla sektora komercyjnego, publicznego i półpublicznego.

Produkty KWC Professional spełniają najwyższe standardy bezpieczeństwa, higieny i trwałości. Również indywidualne rozwiązania produktowe stanowią część oferty.

KWC Professional łączy w sobie ponad 150 lat tradycji i innowacji z ogromną wiedzą technologiczną i materiałową. Zrównoważony rozwój, higiena, bezpieczeństwo i entuzjazm należą do podstawowych wartości.

Zawartość

Moduł umywalkowy PLANOX	
Obszar zastosowań	4
Cechy i zalety produktu	6
Montaż	8
Przegląd asortymentu	10



Przyszłość zaczyna się od moduł umywalkowy PLANOX

Dzięki nowym, już zmontowanym modułom umywalkowym PLANOX, KWC Professional oferuje optymalne rozwiązanie systemowe dla publicznych obiektów sanitarnych, myjni przemysłowych, obiektów rekreacyjnych, sportowych i edukacyjnych, a także dla obszarów dozoru i bezpieczeństwa.

Jako wydajną i zoptymalizowaną kosztowo alternatywę dla indywidualnie łączonych pojedynczych produktów, producent oferuje teraz całkowicie prefabrykowane moduły wraz z armaturą i doprowadzeniem wody.

Obszar zastosowań

- Publicznych obiektów sanitarnych
- Myjni przemysłowych
- Obiektów rekreacyjnych, sportowych i edukacyjnych
- Obszarów dozoru i bezpieczeństwa



Kompletnie zmontowany – oszczędność czasu i pieniędzy

Przejrzysty, architektonicznie minimalistyczny design wykonany z wysokiej jakości stali nierdzewnej nadającej się do recyklingu, podkreśla długotrwały charakter skonfigurowanych na gotowo modułów umywalkowych.

Prosta ściana przednia zapewnia obszerne komory. Nachylona dolna krawędź umywalki umożliwia niezawodne odprowadzanie wody, wykazując podobieństwo projektowe do umywarek rynnowych PLANOX z gamy produktów KWC Professional. Wysoki i szeroki fartuch tworzy również stabilne proporcje dla całego produktu.

Zintegrowana ścianka tylna służy również jako osłona przed chlapaniem. Dzięki nachylonej i przesuniętej paneli armatury, niepożądane odkładanie przedmiotów nie jest możliwe, a jednocześnie zapewniona jest solidna stabilność modułów umywalkowych.

Wstępnie zmontowany



"Plug & Play" - o ponad 50 %
szybsze planowanie i instalacja,
koszty niższe o min. 20 %

Kompletne



Produkt dociera na plac
budowy w jednej dostawie

Higieniczne i ekologiczne



Wykonane ze stali nierdzewnej, w
dużej mierze ze stali nierdzewnej z
recyklingu i w 100 % nadaje się do
recyklingu

Rozwiązanie modułowe PLANOX

Wstępnie skonfigurowany kanał wraz z osprzętem i drogami wodnymi w 4 długościach (szerokość zestawu umywalkowego 600 mm)

Stopniowa półka na armaturę zapewnia stabilność

Komora o dużych rozmiarach

Nachylona górna półka na armaturę zapobiega niepożądanemu odkładaniu przedmiotów

Tylna ścianka służy jako osłona przeciwbryzgowa

Pochyła dolna krawędź umywalki umożliwia niezawodne odprowadzanie wody

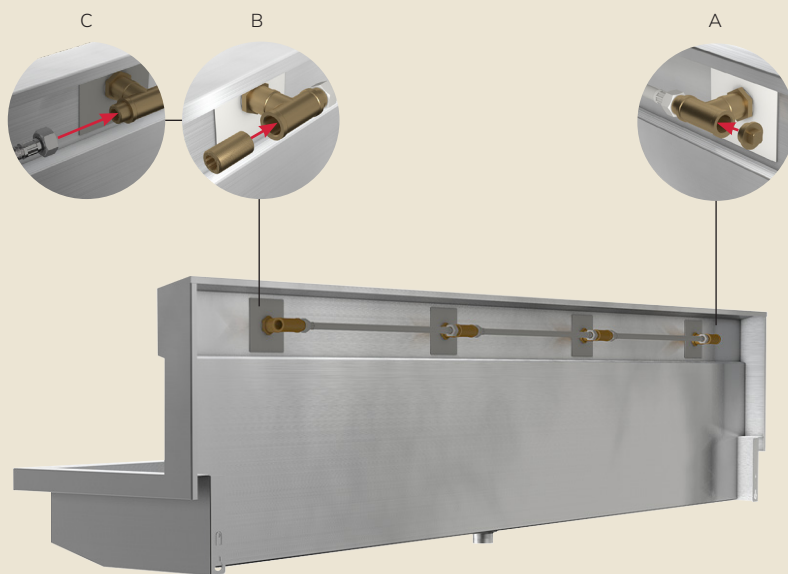
Prosta ścianka przednia zapewnia więcej miejsca w komorze

Głęboki i szeroki fartuch tworzy stabilne proporcje



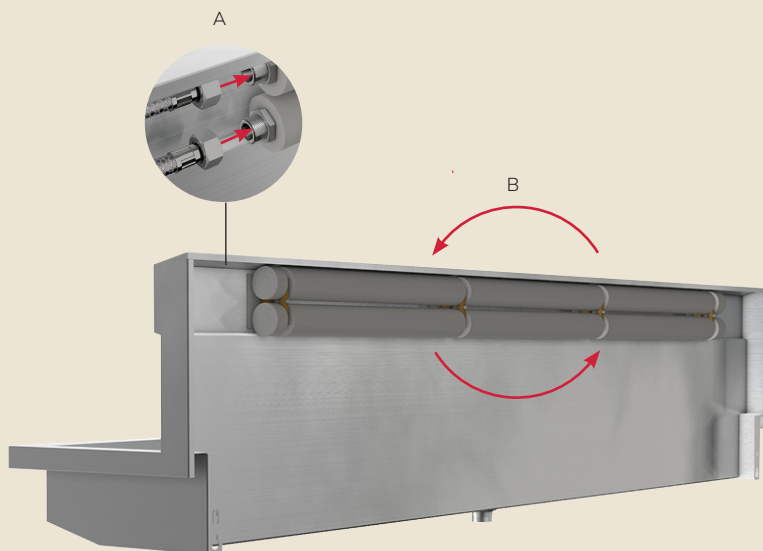
Plug & Play dzięki prefabrykacji

Podłączenie i instalacja wody – szybka i łatwa



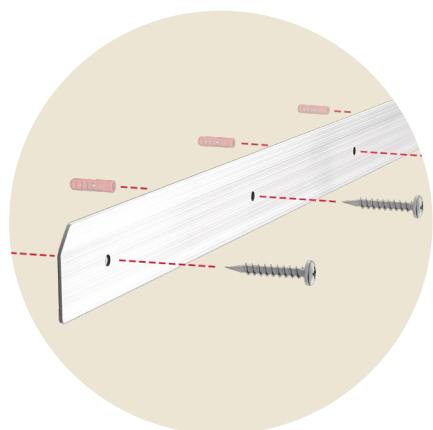
Warianty zaworów

- Wstępnie zmontowane węże
- Przykręcenie zaślepki (A) i złączka gwintowana (B) w zależności od wyboru strony przyłącza
- Połączenie z przyłączem wody wężykiem, na miejscu (C)
- Elastyczna konstrukcja przyłącza wody, ponieważ zaślepkę można przykręcić z drugiej strony
- 1 Przyłącze wody, 1 Wylot wody - bez szczeliny poprzecznej

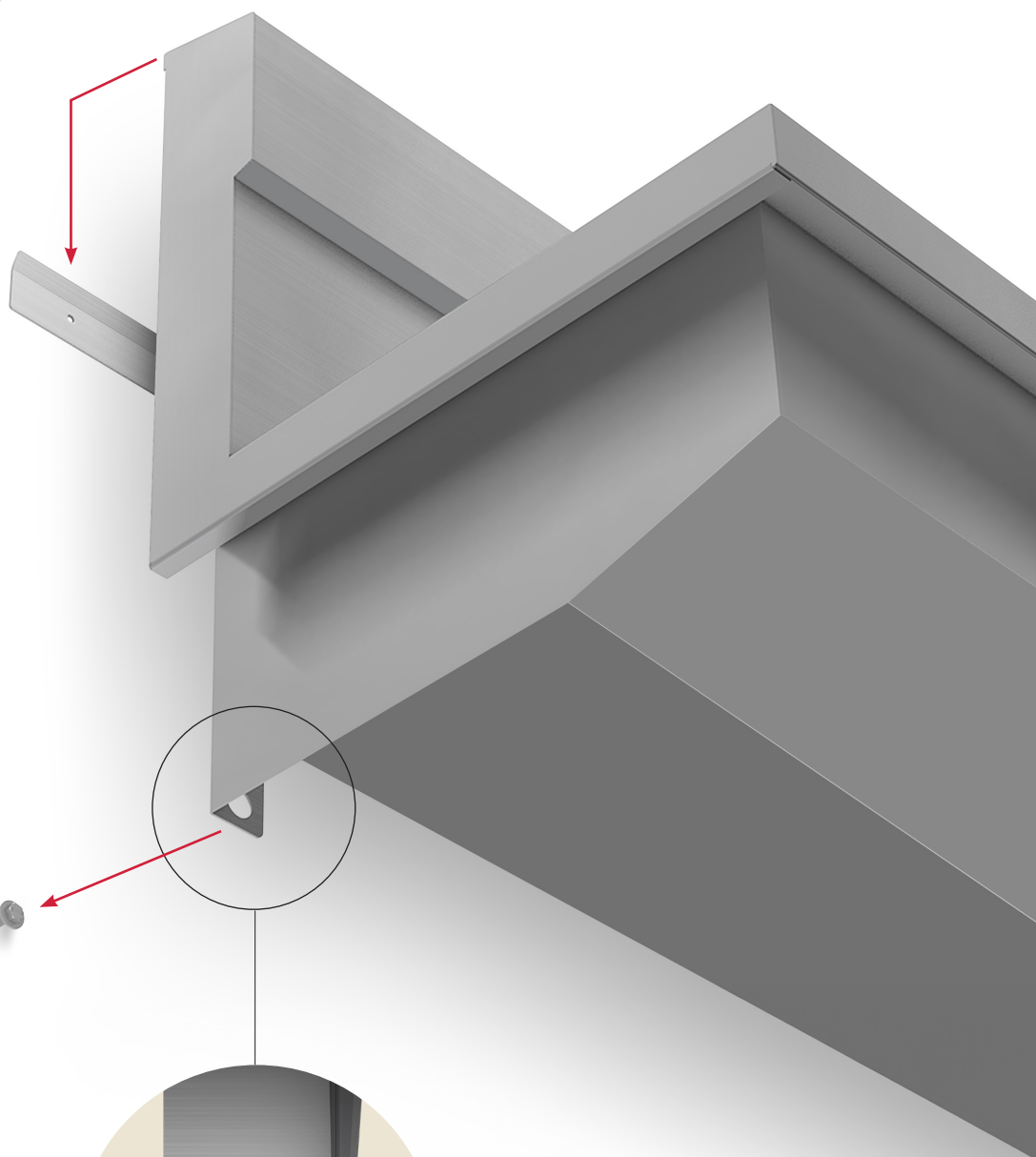


Warianty mieszane

- Wstępnie zmontowane rury ze 100% izolacją
- Połączenie z przyłączem wody wężykami, na miejscu (A)
- Elastyczna konstrukcja przyłącza wody, można obrócić przed zamontowaniem na ścianie (B)
- 1 Przyłącze wody, 1 Wylot wody - bez szczeliny poprzecznej



Przykręcanie listwy wieszakowej



Mocowanie modułu umywalkowy PLANOX

Dokręcić na dole



Rodzaje armatury



Samozamykająca bateria (SV)

- automatyczne zatrzymanie wody
- trwałość
- łatwe w serwisowaniu (brak konieczności wymiany baterii)
- oszczędność wody (3 l/min)



Elektroniczna bateria (EV)

- aktywacja bezdotykowa
- higieniczne
- wydajność (5 l/min)



Elektroniczna bateria umywalkowa (EM)

- aktywacja bezdotykowa
- higieniczne
- wygodny z regulowaną temperaturą
- wydajność (5 l/min)

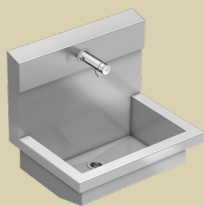
Przegląd asortymentu

Moduł umywalkowy PLANOX

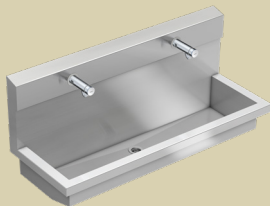
Nowe moduły umywalkowe PLANOX są dostępne w **czterech szerokościach od jednego do czterech stanowisk do mycia, każde o szerokości 600 mm, oraz w trzech wariantach armatur** - zarówno z hydraulicznymi lub elektronicznymi bateriami ściennymi, jak i z elektronicznymi bateriami ściennymi z dźwignią regulacji temperatury.

Nie ma potrzeby czasochłonnego przycinania i uszczelniania, ponieważ wszystkie warianty wymagają tylko jednego przyłącza wody i odpływu, niezależnie od liczby stanowisk do mycia.

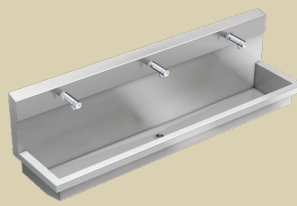


**PL6USV | 3600004023**

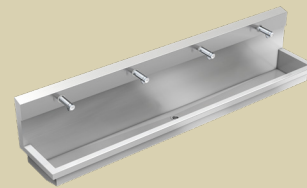
- 1 stanowisko do mycia
- z 1 samozamykająca bateria
- Podłączenie do wstępnie zmieszanej wody lub zimnej wody
- Wymiary:
600 x 530 x 440 mm
(szer. x wys. x głęb.)

**PL12USV | 3600004024**

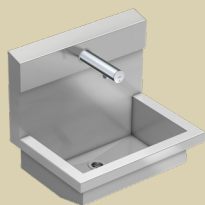
- 2 stanowiska do mycia
- z 2 samozamykającymi się bateriami
- Podłączenie do wstępnie zmieszanej wody lub zimnej wody
- Wymiary:
1200 x 530 x 440 mm
(szer. x wys. x głęb.)

**PL18USV | 3600004025**

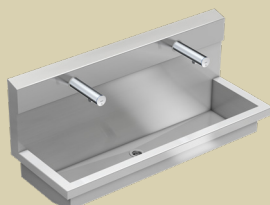
- 3 stanowiska do mycia
- z 3 samozamykającymi się bateriami
- Podłączenie do wstępnie zmieszanej wody lub zimnej wody
- Wymiary:
1800 x 530 x 440 mm
(szer. x wys. x głęb.)

**PL24USV | 3600004026**

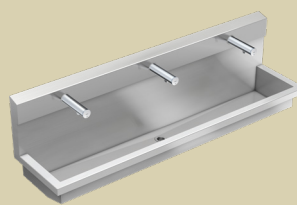
- 4 stanowiska do mycia
- z 4 samozamykającymi się bateriami
- Podłączenie do wstępnie zmieszanej wody lub zimnej wody
- Wymiary:
2400 x 530 x 440 mm
(szer. x wys. x głęb.)

**PL6UEV | 3600004027**

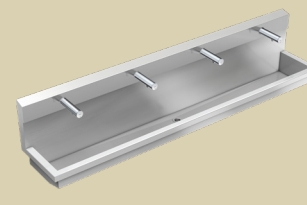
- 1 stanowisko do mycia
- z 1 elektroniczna bateria
- Podłączenie do wstępnie zmieszanej wody lub zimnej wody
- Wymiary:
600 x 530 x 440 mm
(szer. x wys. x głęb.)

**PL12UEV | 3600004028**

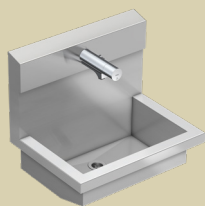
- 2 stanowiska do mycia
- z 2 bateriami elektronicznymi
- Podłączenie do wstępnie zmieszanej wody lub zimnej wody
- Wymiary:
1200 x 530 x 440 mm
(szer. x wys. x głęb.)

**PL18UEV | 3600004029**

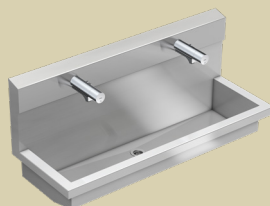
- 3 stanowiska do mycia
- z 3 bateriami elektronicznymi
- Podłączenie do wstępnie zmieszanej wody lub zimnej wody
- Wymiary:
1800 x 530 x 440 mm
(szer. x wys. x głęb.)

**PL24UEV | 3600004040**

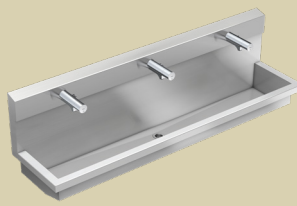
- 4 stanowiska do mycia
- z 4 bateriami elektronicznymi
- Podłączenie do wstępnie zmieszanej wody lub zimnej wody
- Wymiary:
2400 x 530 x 440 mm
(szer. x wys. x głęb.)

**PL6UEM | 3600004041**

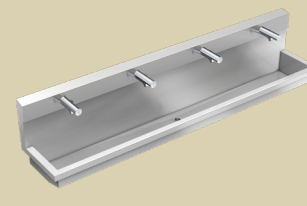
- 1 stanowisko do mycia
- z 1 elektroniczna bateria umywalkowa
- Podłączenie do ciepłej i zimnej wody
- Wymiary:
600 x 530 x 440 mm
(szer. x wys. x głęb.)

**PL12UEM | 3600004043**

- 2 stanowiska do mycia
- z 2 elektronicznymi bateriami umywalkowymi
- Podłączenie do ciepłej i zimnej wody
- Wymiary:
1200 x 530 x 440 mm
(szer. x wys. x głęb.)

**PL18UEM | 3600004044**

- 3 stanowiska do mycia
- z 3 elektronicznymi bateriami umywalkowymi
- Podłączenie do ciepłej i zimnej wody
- Wymiary:
1800 x 530 x 440 mm
(szer. x wys. x głęb.)

**PL24UEM | 3600004045**

- 4 stanowiska do mycia
- z 4 elektronicznymi bateriami umywalkowymi
- Podłączenie do ciepłej i zimnej wody
- Wymiary:
2400 x 530 x 440 mm
(szer. x wys. x głęb.)

KWC

Professional