

Suunnitteluohje Lämpö desinfiointi

Ylimääräisellä ohitusmagneettiventtiilillä
varustetut hanat
lämpödesinfiointiin suorittamiseksi



Sisällysluettelo

1. Lyhenteet ja yksiköt	33
2. Merkkien selitykset	34
3. Lämpödesinfiointiin vaatimukset:	34
4. Hanatekniikka	35
5. Suunnitteluohjeita	35
6. Turvaohjeet.	35
7. Avainkytkimellä tapahtuvan ohjauksen kuvaus	36
8. Lämpödesinfiointilla varustettu AQUALINE-Therm	37
9. Kuvaus AQUA 3000 open	38
10. AQUATIMER A3000 open – ilman ECC:tä.	39
11. AQUATIMER A3000 open – ECC:llä	40
12. AQUACONTACT	40
13. SMARTWAVE AQUACONTACT.	40
14. SMARTWAVE AQUALINE-Therm	41

1. Lyhenteet ja yksiköt

RCD	Residual Current Protective Device, vikavirtasuojakytkin
SELV	Safety Extra Low Voltage, suojapienjännite
Best.-Nr.	Aquarotter-tilausnumero
Muunnokset	1 mm = 0,03937 tuumaa 1 tuuma = 25,4 mm

Piirrosten kaikkien pituustietojen yksikkö on mm.

2. Merkkien selitykset

Varoitus!

Noudattamatta jättämisestä voi aiheutua hengenvaara tai ruumiinvamma.

Huomautus!

Noudattamatta jättämisestä voi aiheutua materiaalivahinkoja.

Tärkeää!

Noudattamatta jättäminen voi aiheuttaa tuotteeseen toimintahäiriöitä.

 Hyödyllistä tietoa tuotteen ihanteellista käyttöä varten.

3. Lämpödesinfioinnin vaatimukset:

Lämpödesinfioinnin suorittamisen pohjana käytetään ohjeistoa DVGW-Arbeitsblatt W 551.

Lämpödesinfioinnin tulee käsittää koko järjestelmä, kaikki ottohanat mukaan lukien. Kaikki juomaveden asennusjärjestelmän veden kanssa kosketuksiin joutuvat pinnat on kuumennettava lämpötilaan 70 °C vähintään 3 minuutiksi (esim. suihkupään materiaalin lämpötila). Tästä syystä vesi on kuumennettava juomaveden lämmittimessä lämpötilaan > 70 °C (esim.: 85 °C).

Ulostulolämpötila (paremmin: pintalämpötila) on tarkastettava jokaisessa vedenotto paikassa.

Jotta kiertojärjestelmissä toimenpide kattaa koko järjestelmän (lämminvesi- ja kiertojohto), on kaikkien vedenotto paikkojen oltava suljettuina käyttöveden lämmittimen kuumennusvaiheen aikana. Kiertopumppua on käytettävä jatkuvassa käytössä. Tätä käyttötilaa on pidettävä yllä niin kauan, kunnes kierrossa on saavutettu lämpötila 70 °C.

Vedenotto paikat huuhdellaan vasta tämän jälkeen yksi toisensa jälkeen pitämällä ulostuloa auki.

Laitteiston koosta ja putkistosta riippuen lämpödesinfiointi on mahdollisesti suoritettava vaiheittain. Laitteiston rekontaminaation mahdollisuuden poissulkemiseksi on yksittäiset järjestelmän osuudet lämpödesinfioitava välittömästi peräkkäin.

Lämpödesinfiointi saatetaan joutua keskeyttämään kunnes käyttöveden lämmitin on uudelleen kuumennettu.

Lämpödesinfioinnin päätteeksi laitteisto on palautettava takaisin määräysten mukaiseen käyttöön. Tässä yhteydessä on avattava jokainen hana kuumen veden (yli 42 °C) tyhjentämiseksi.

4. Hanatekniikka

DVGW-Arbeitsblatt W 551 -ohjeistuksen sisältämien "yleisesti hyväksytyjen teknisten sääntöjen" mukaisesti lämpödesinfiointin mahdollisuus on varmistettava saniteettilaitteiston suunnittelun yhteydessä.

Termostaattihanat tarjoavat mahdollisuuden lämpödesinfiointiin. Hanan toimintalohkon ylimääräinen ohitusmagneettiventtiilipanosa yhdistää lämpimän veden tuloa hanan sekoitetun veden poistoon.

5. Suunnitteluohjeita

Lämpödesinfiointi on suoritettava vaiheittain rakenteellisista ominaisuuksista riippuen. Tätä varten määritetään vastaavat hanaryhmät. Yhteen hanaryhmään kootaan esim. tilan kaikki suihkuhanat, jotka huuhdellaan lämpödesinfiointin käynnistyessä.

Hanaryhmien määrittämisen kriteerit ovat:

- käyttöveden lämmittimen tilavuus
- laitteiston koko
- tilajakoon liittyvät kriteerit (esim. hanaryhmä 1 = miesten suihkuhuone - 1. kerros)
- ohitusmagneettiventtiilipanoksen tilavuusvirta ($V = 0,06$ l/s)
- ohitusmagneettiventtiilipanoksen tehonotto, esim. 2 W

Jos kaipaatte yksityiskohtaista tietoa automaattisella lämpödesinfiointilla varustetun laitteiston suunnittelusta, ota yhteyttä asiakaspalveluumme tai tilaa AQUA 3000 open -järjestelmädokumentaatio.

6. Turvaohjeet

Varoitus!

Lämpödesinfiointin aikana tulee huolehtia henkilösuojaustoimista (palovammasuoja), esim. estämällä pääsy saniteettitiloihin.

Jos tätä ei noudateta, seurauksena voi olla palovammoja.

Omistaja on vastuussa suorituksesta, valvonnasta ja kirjanpidosta (tila, vesipiste, päivämäärä, kellonaika, lämpötila, kesto).

Valmistaja ei ota mitään vastuuta kolmansien osapuolten vastuuvaatimuksista, jotka johtuvat omistajan epäasiallisesti suorittamasta lämpödesinfiointista.

7. Avainkytkimellä tapahtuvan ohjauksen kuvaus

Tietyn hanaryhmän lämpödesinfiointi käynnistetään manuaalisesti ulkoisella avainkytkimellä.

Lämpödesinfiointin suorittaminen

Varoitus!

- Vikavirtasuojakytkimestä (RCD), verkkolaitteesta ja avainkytkimestä koostuva virtalähde on sijoitettava erilliseen huoneeseen märkätilojen ulkopuolelle.
- Aikakytkentäkelloja käytettäessä on suoritettava soveltuvat toimenpiteet, jotka estävät lämpödesinfiointin kontrolloimattoman aktivoitumisen, mistä voi olla seurauksena henkilöiden loukkaantuminen.
- Paikallisia tapaturmantorjuntamääräyksiä on noudatettava.

Jos tätä ei noudateta, seurauksena voi olla palovammoja.

- ☞ Palovammasuojan tai lämpötilarajoittimen hanakohtainen asettaminen ennen huuhtelua ja sen jälkeen ei ole tarpeen.

7.1 Käännä avainkytkintä.

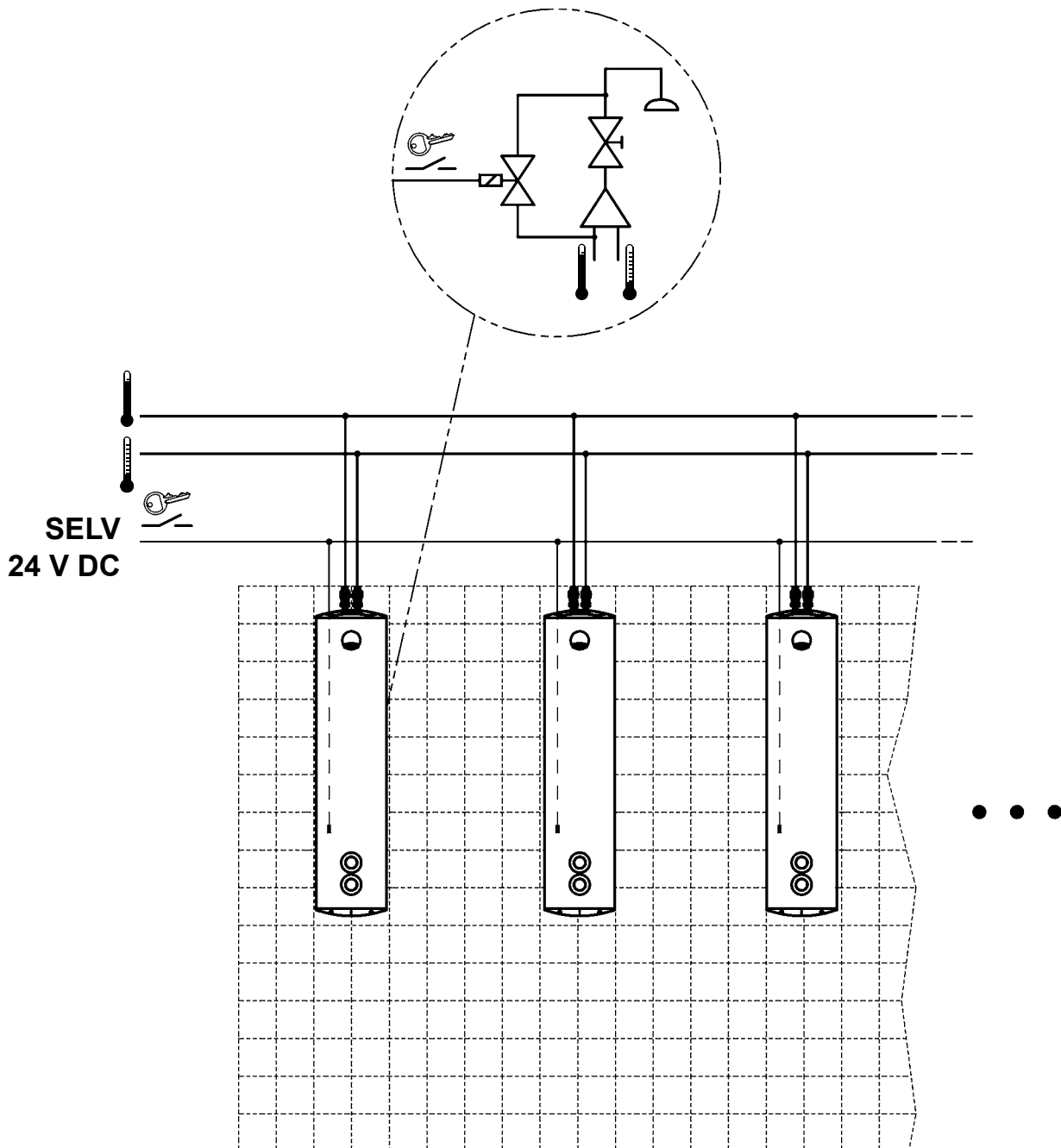
- Yhden hanaryhmän ohitusmagneettiventtiilipanokset aukeavat.
- Sekoittamatonta lämmintä vettä virtaa suihkupäästä suihkutilaan (tilavuusvirta = 0,06 l/s). Huuhtelulämpötila vastaa kiertojohdon lämpötilaa. Huuhtelu kestää niin kauan kuin avainkytkin pidetään aktivoituna.

7.2 Lämpödesinfiointin suoritustila, vedenottoaika, päivämäärä, kellonaika ja kesto on kirjattava käsin kirjanpitoon.

7.3 Jäljellä oleva lämmin vesi (> 45 °C) on poistettava lämpödesinfiointin jälkeen käsin jokaisesta suihkuhanasta. Tätä varten on avattava kaikki hanat.

8. Lämpödesinfiinnilla varustettu AQUALINE-Therm

Sähköasennuksen liitännäesimerkki



Tarvittavat materiaalit

Asennuspaikassa on oltava:

- Kostean tilan jakorasia ($\geq 100 \text{ mm} \times \geq 100 \text{ mm}$)
- Vikavirtasuojakytkin (RCD)
- Tyhjä putki ohitusmagneettiventtiin liitännäkaapelia varten ($\varnothing_{\text{sisä}} = \text{väh. } 20 \text{ mm}$)
- Tyhjä putki kaapelia varten
- Joustava 2-johtiminen kaapeli (tyyppi H05VV-F $2 \times 0,75 \text{ mm}^2$; kork. 24 hanalle, pituus kork. 100 m)

Lisätarvikkeet

Tilausnro

Verkkolaite (230 V AC / 24 V DC)

Järjestelmän verkkolaite 2000100433

Avainkytkin 2000102675

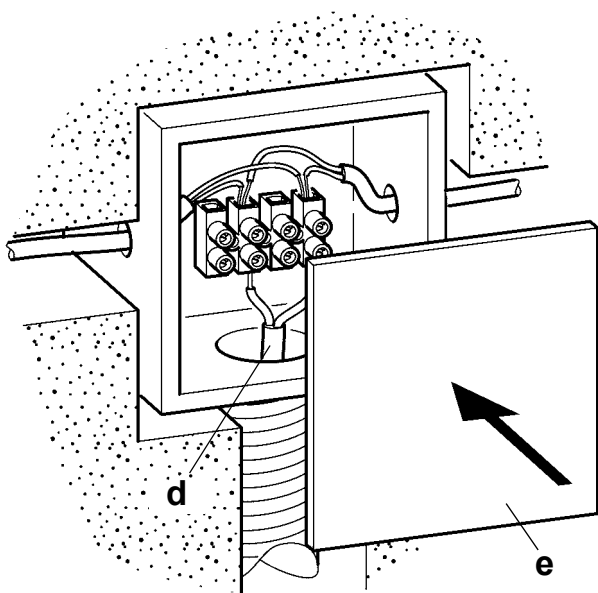
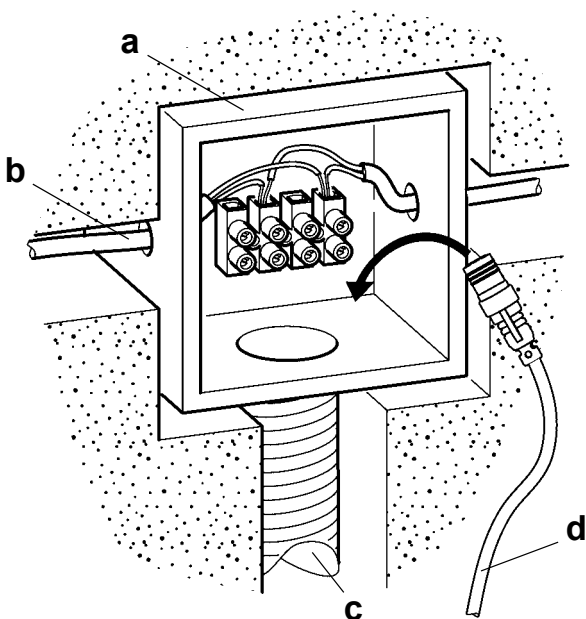
Ohitusmagneettiventtiilipanos . . . 2000100431

Liitäntäkaapeli

ohitusmagneettiventtiiliä varten . 2000100432

Sähköasennuksen valmistelu

☞ Sijoita virransyöttö ja avainkytkin märkätilojen ulkopuolelle erilliseen huoneeseen ja varmista vikavirtasuojakytkimellä (RCD).



- 8.1 Asenna yksi kosteiden tilojen jakorasia (a) suihku kohden.
- 8.2 Asenna yksi tyhjä putki (c; $\text{Ø}_{\text{sisä}} = \text{väh. } 20 \text{ mm}$) kostean tilan jakorasiasta suihkuun.
- 8.3 Asenna tyhjiin putkeen joustava 2-johtiminen kaapeli (b) ja vedä se yhdestä kostean tilan jakorasiasta toiseen kostean tilan jakorasiaan.
- 8.4 Työnnä ohitusmagneettiventtiilin liitäntäkaapeli (d) tyhjän putken (c) läpi.
- ☞ Pistokkeeseen on päästävä hyvin käsiksi suihkussa.
- 8.5 Liitä ohitusmagneettiventtiilin liitäntäkaapeli (d) kostean tilan jakorasiaan.
- 8.6 Sulje kostean tilan jakorasia suojakorkilla (e).

9. Kuvaus AQUA 3000 open

Tietyn hanaryhmän lämpödesinfiointi käynnistetään automaattisesti elektroniikkamoduulien ohjauksen toimesta.


ECC-toimintaohjain tai järjestelmän ohjelmisto valvovat lämpödesinfioinnin kulkua ja merkitsevät sen kirjanpitoon.

Lämpödesinfioinnin suorittaminen

Varoitus!

- Vikavirtasuojakytkimestä (RCD), verkkolaitteesta ja ohjauksesta koostuva virtalähde on sijoitettava erilliseen huoneeseen märkätilojen ulkopuolelle.
- Paikallisia tapaturmantorjuntamääräyksiä on noudatettava.

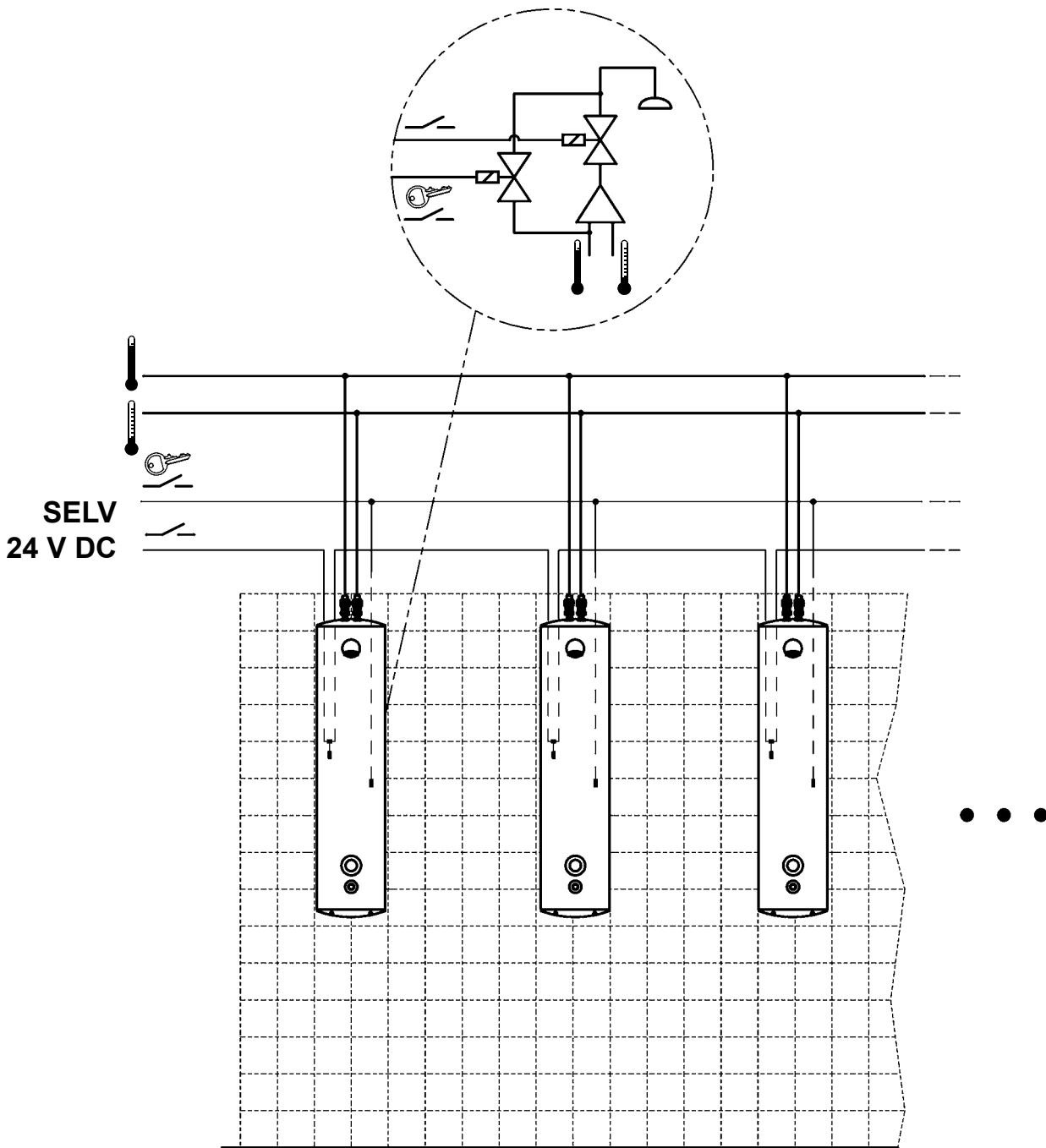
Jos tätä ei noudateta, seurauksena voi olla palovammoja.

-  Palovammasuojan tai lämpötilarajoittimen hanakohtainen asettaminen ennen huuhtelua ja sen jälkeen ei ole tarpeen.

9.1 Käynnistä lämpödesinfiointi.

- Yhden hanaryhmän ohitusmagneettiventtiilipanokset aukeavat.
- Sekoittamatonta lämmintä vettä virtaa suihkupäästä suihkutilaan (tilavuusvirta = 0,06 l/s). Huuhtelulämpötila vastaa kiertojohdon lämpötilaa.
- Jäljellä oleva lämmin vesi (> 45 °C) poistetaan lämpödesinfioinnin jälkeen jokaisesta suihkuhanasta. Jokainen hana laukaistaan tätä varten automaattisesti.

10. AQUATIMER A3000 open – ilman ECC:tä



Tarvittavat materiaalit

Asennuspaikassa on oltava:

- Kostean tilan jakorasia ($\geq 100 \text{ mm} \times \geq 100 \text{ mm}$)
- Vikavirtasuojakytkin (RCD)
- Tyhjä putki ohitusmagneettiventtiin liitântäkaapelia varten ($\varnothing_{\text{sisä}} = \text{väh. } 20 \text{ mm}$)
- Tyhjä putki kaapelia varten
- Joustava 2-johtiminen kaapeli (tyyppi H05VV-F $2 \times 0,75 \text{ mm}^2$; kork. 24 hanalle, pituus kork. 100 m)
- Tyhjä putki järjestelmäkaapelia varten

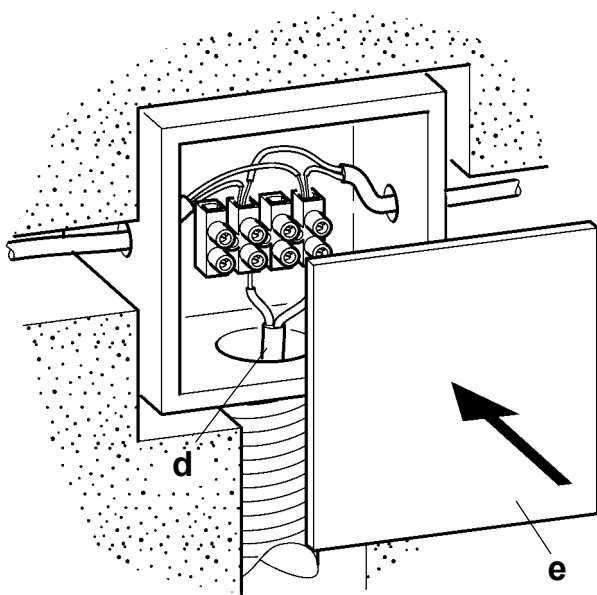
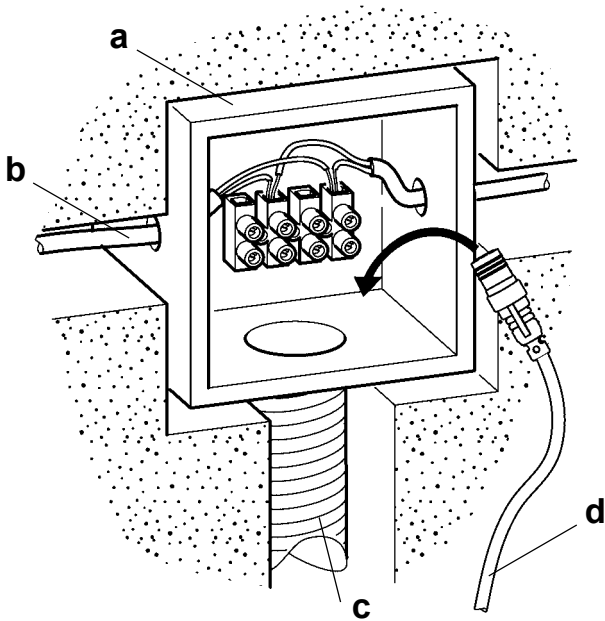
Lisätarvikkeet

Tilausnro

Verkkolaite - A3000 open (12 W) 230 V AC / 24 V DC	2000100375
Avainkytkin	2000102675
Ohitusmagneettiventtiilipanos . . .	2000100431
Liitäntäkaapeli ohitusmagneettiventtiiliä varten .	2000100432

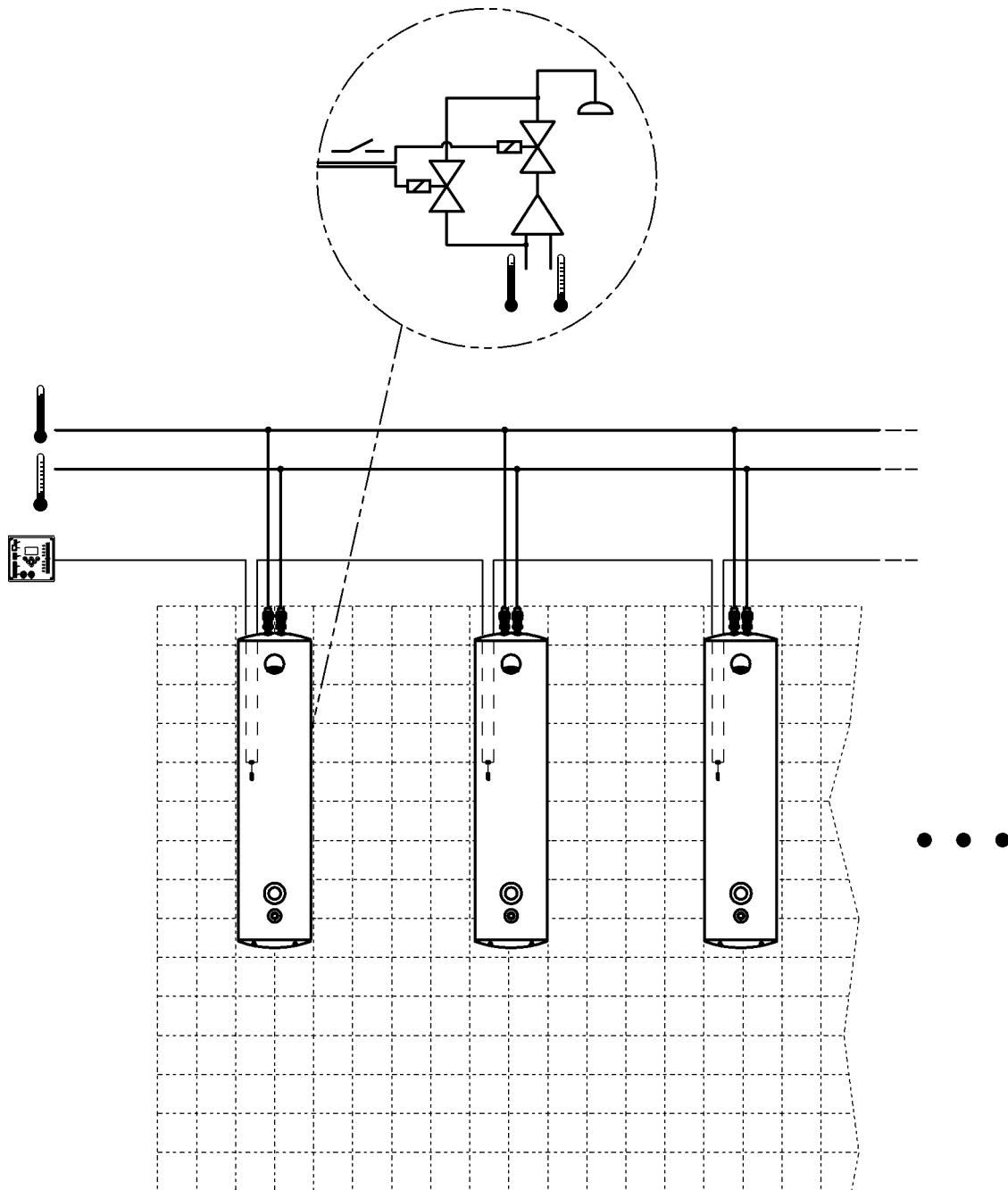
Sähköasennuksen valmistelu

- ☞ Sijoita virransyöttö ja avainkytkin märkätilojen ulkopuolelle erilliseen huoneeseen ja varmista vikavirtasuojakytkimellä (RCD).



- 10.1 Asenna yksi kosteiden tilojen jakorasia (a) suihku kohden.
- 10.2 Asenna yksi tyhjä putki (c; $\varnothing_{\text{sisä}} = \text{väh. } 20 \text{ mm}$) kostean tilan jakorasiasta suihkuun.
- 10.3 Asenna tyhjään putkeen joustava 2-johtiminen kaapeli (b) ja vedä se yhdestä kostean tilan jakorasiasta toiseen kostean tilan jakorasiaan.
- 10.4 Työnnä ohitusmagneettiventtiilin liitäntäkaapeli (d) tyhjän putken (c) läpi.
- ☞ Pistokkeeseen on päästävä hyvin käsiksi suihkussa.
- 10.5 Liitä ohitusmagneettiventtiilin liitäntäkaapeli (d) kostean tilan jakorasiaan.
- 10.6 Sulje kostean tilan jakorasia suojakorkilla (e).

11. AQUATIMER A3000 open – ECC:llä



kork. 32 hanalle / ECC-toimintaohjaimelle

Tarvittavat materiaalit

Asennuspaikassa on oltava:

- Vikavirtasuojakytkin (RCD)
- Tyhjä putki järjestelmäkaapelia varten

Lisätarvikkeet	Tilausnro
ECC2-toimintaohjain (60 W)	
Ethernet-liitännällä	2000108123
Ohitusmagneettiventtiilipanos . . .	2000100431
Ruuvattava lämpötila-anturi	2000100972
Järjestelmäkaapeli	
sininen, halogeeniton 100 m . . .	2000104272
sininen, halogeeniton 25 m	2000104274
harmaa, ei halogeeniton, 100 m	2000100801
harmaa, ei halogeeniton, 25 m .	2000100852
Päätevastus	2000100847

Sähköasennuksen valmistelu

- ☞ Sijoita virransyöttö märkätilojen ulkopuolelle erilliseen huoneeseen ja varmista vikavirtasuojakytkimellä (RCD).

12. AQUACONTACT

Lisätarvikkeet	Tilausnro
Kaukosäädin	2000101087
Ohitusmagneettiventtiilipanos . . .	2000109499

- ☞ Lämpödesinfiointi voidaan käynnistää vain kaukosäätimellä.

13. SMARTWAVE AQUACONTACT

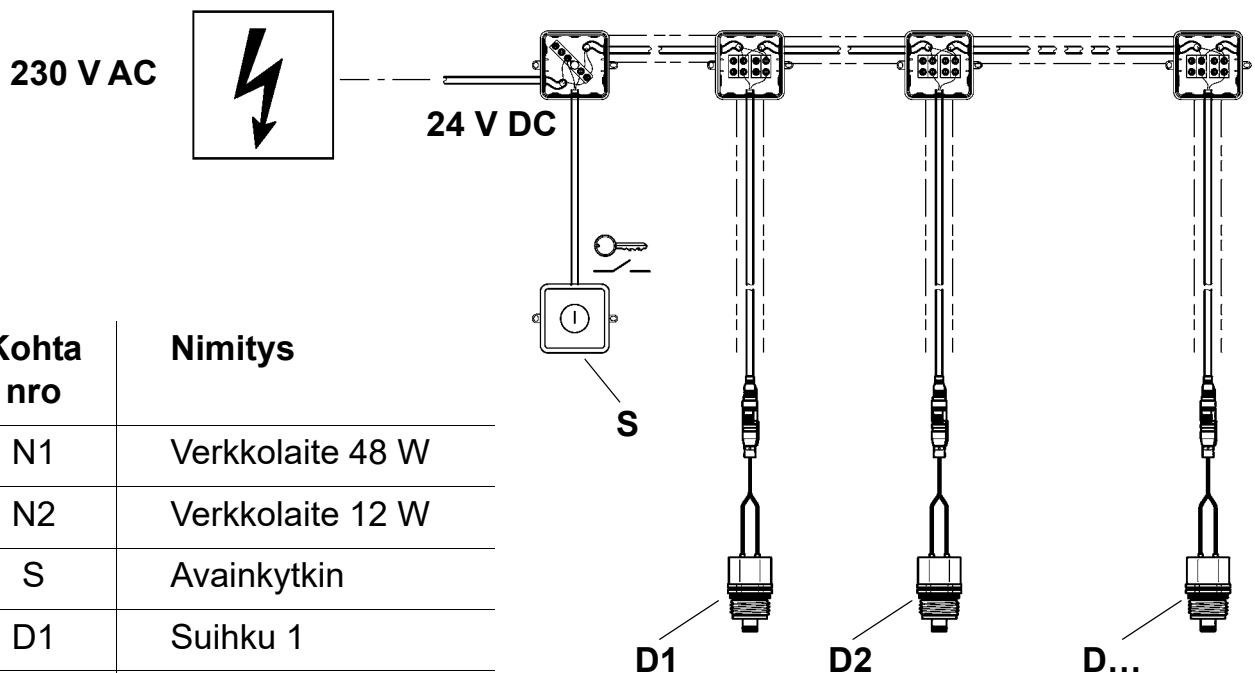
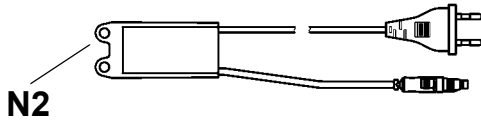
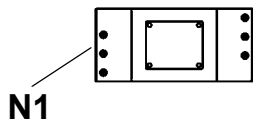
Lisätarvikkeet	Tilausnro
Kaukosäädin	2000101087
Ohitusmagneettiventtiilipanos . . .	2030003033

- ☞ Lämpödesinfiointi voidaan käynnistää vain kaukosäätimellä.

14. SMARTWAVE AQUALINE-Therm

Tietyn hanaryhmän lämpödesinfointi käynnistetään manuaalisesti ulkoisella avainkytkimellä.

Järjestelmäkaavio



Kohta nro	Nimitys
N1	Verkkolaite 48 W
N2	Verkkolaite 12 W
S	Avainkytkin
D1	Suihku 1
D2	Suihku 2
D...	Suihku...

N1: max. 26 Armaturen; N2: max. 6 Armaturen

Tarvittavat materiaalit

Asennuspaikassa on oltava:

- Kostean tilan jakorasia ($\geq 100 \text{ mm} \times \geq 100 \text{ mm}$)
- Vikavirtasuojakytkin (RCD)
- Tyhjä putki ohitusmagneettiventtiilin liitäntäkaapelia varten ($\varnothing_{\text{sisä}} = \text{väh. } 20 \text{ mm}$)
- Tyhjä putki kaapelia varten
- Joustava 2-johtiminen kaapeli (tyyppi H05VV-F $2 \times 0,75 \text{ mm}^2$; kork. 24 hanalle, pituus kork. 100 m)

Lisätarvikkeet	Tilausno
Verkkolaite (12 W)	2000100375
Verkkolaite (60 W)	2000100433
Avainkytkin.	2000102675
Ohitusmagneettiventtiilipanos . . .	2000111145
Liitäntäkaapeli ohitusmagneettiventtiiliä varten .	2030043814

Lämpödesinfiointin suorittaminen

⚠ Varoitus!

- Vikavirtasuojakytkimestä (RCD), verkkolaitteesta ja avainkytkimestä koostuva virtalähde on sijoitettava erilliseen huoneeseen märkätilojen ulkopuolelle.
- Aikakytkentäkelloja käytettäessä on suoritettava soveltuvat toimenpiteet, jotka estävät lämpödesinfiointin kontrolloimattoman aktivoitumisen, mistä voi olla seurauksena henkilöiden loukkaantuminen.
- Paikallisia tapaturmantorjuntamääräyksiä on noudatettava.

Jos tätä ei noudateta, seurauksena voi olla palovammoja.

- ☞ **Palovammasuojan hanakohtainen asettaminen ennen huuhtelua ja sen jälkeen ei ole tarpeen.**

14.1 Käännä avainkytkintä.

- Yhden hanaryhmän ohitus-magneettiventtiilipanokset aukeavat.
- Sekoittamatonta lämmintä vettä virtaa suihkupäystä suihkutilaan (tilavuusvirta = 0,06 l/s). Huuhtelulämpötila vastaa kiertojohdon lämpötilaa. Huuhtelu kestää niin kauan kuin avainkytkin pidetään aktivoituna.

14.2 Lämpödesinfiointin suoritustila, vedenottoaika, päivämäärä, kellonaika ja kesto on kirjattava käsin kirjanpitoon.

14.3 Jäljellä oleva lämmin vesi (> 45 °C) on poistettava lämpödesinfiointin jälkeen käsin jokaisesta suihkuhanasta. Tätä varten on avattava kaikki hanat.

Australia

PR Kitchen and
Water Systems Pty Ltd
Dandenong South VIC 3175
Phone +61 3 9700 9100

Austria

KWC Austria GmbH
6971 Hard, Austria
Phone +43 5574 6735 0

**Belgium, Netherlands &
Luxembourg**

KWC Aquarotter GmbH
9320 Aalst; Belgium
Phone +31 (0) 492 728 224

Czech Republic

KWC Aquarotter GmbH
14974 Ludwigsfelde, Germany
Phone +49 3378 818 309

France

KWC Austria GmbH
6971 Hard, Austria
Phone +33 800 909 216

Germany

KWC Aquarotter GmbH
14974 Ludwigsfelde
Phone +49 3378 818 0

Italy

KWC Austria GmbH
6971 Hard, Austria
Numero Verde +39 800 789 233

Middle East

KWC ME LLC Ras Al Khaimah,
United Arab Emirates
Phone +971 7 2034 700

Poland

KWC Aquarotter GmbH
14974 Ludwigsfelde, Germany
Phone +48 58 35 19 700

Spain

KWC Austria GmbH
6971 Hard, Austria
Phone +43 5574 6735 211

Switzerland & Liechtenstein

KWC Group AG
5726 Unterkulm, Switzerland
Phone +41 62 768 69 00

Turkey

KWC ME LLC Ras Al Khaimah,
United Arab Emirates
Phone +971 7 2034 700

United Kingdom

KWC DVS Ltd - Northern Office
Barlborough S43 4PZ
Phone +44 1246 450 255

KWC DVS Ltd - Southern Office
Paignton TQ4 7TW
Phone +44 1803 529 021

EAST EUROPE

Bosnia Herzegovina
Bulgaria | Croatia
Hungary | Latvia
Lithuania | Romania
Russia | Serbia | Slovakia
Slovenia | Ukraine

KWC Aquarotter GmbH
14974 Ludwigsfelde, Germany
Phone +49 3378 818 261

SCANDINAVIA & ESTONIA

Finland | Sweden | Norway
Denmark | Estonia

KWC Nordics Oy
76850 Naarajärvi, Finland
Phone +358 15 34 111

OTHER COUNTRIES

KWC Austria GmbH
6971 Hard, Austria
Phone +43 5574 6735 0

