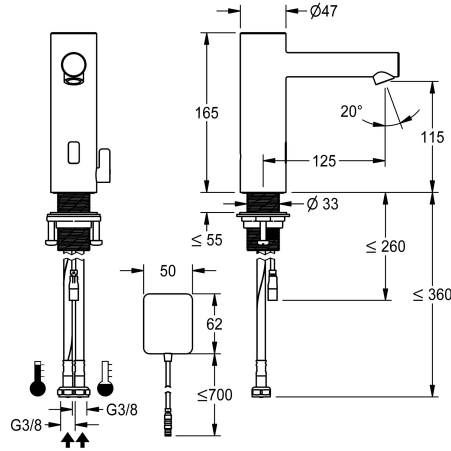


KWC ONO E

Grifo automático, sin contacto - Lavabo

Modell-Linie: **ONO E** | 12.576.022.700FL | 3600001584 | EAN/GTIN: 7612987601557

Griferías de lavabo | Grifos electrónicos



Número de artículo

3600001584

acero inoxidable, A 125, tubos de conexión flexibles, sin conjunto de desagüe, red AP, con mezcla

- * Mezclador automático, sin necesidad de contacto, Lavabo
- control opto-electrónico
- * De acero inoxidable
- * con mezclador
- tope de temperatura ajustable a prueba de torsión
- * EcoProtect - dispositivo de ahorro de agua
- * Electrónica de control
- Descarga higiénica las 24 horas
- desconexión de seguridad en caso de reflexión continua
- Almacenamiento de datos estadísticos
- * Caño fijo

- Neoperl® Perlator® SSR, aireador inclinable
- * Válvula magnética
- * Tubo conexión flexible 3/8"
- * QuickInstallation - Fijación con racores roscados M33 x 1.5 con tornillos de fijación
- * Medida orificios ø35 mm
- * Volumen de entrega:
- Alimentación de red enchufable 100-240 V AC - 6,75 V DC
- * Pedir por separado (opcional o en su caso):
- posibilidad de parametrización mediante control remoto bidireccional o módulo C Z.540.137 con aplicación

Datos técnicos

Módulo C
Caudal de salida
Control electrónico
Racors
caño
Alimentación
Código de color
Tipo de instalación
Tipo de grifo
Dimensón de la altura
Grupo de ruido
Proyección A
Etiqueta energética

Opcional
4.8 l/min (3 bar)
sin contacto
04
Fijado
Netz AP
acero
Standmontage
Elektronik
165
I
A125
A

Accesorios opcionales

KWC ONO E

Grifo automático, sin contacto - Lavabo

Modell-Linie: ONO E | 12.576.022.700FL | 3600001584 | EAN/GTIN: 7612987601557
Griferías de lavabo | Grifos electrónicos



Mando a distancia bidireccional

2030036654
ACEX9005

Mando a distancia de 2 teclas

2030036849
ACEX9004

Módulo C

3600001331
ACEX9020