

KWC

Professional

Cennik 2025



Informacje ogólne

Prezentujemy wyrażone w złotych, ważne od dnia 01.01.2025 ceny netto produktów. Niniejszy cennik zastępuje wszystkie dotychczasowe publikacje.

Prezentowane ceny stanowią niewiążącą ofertę cenową oraz nie zawierają ustawowego podatku VAT.

Zdjęcia, opisy oraz ceny odpowiadają stanowi technicznemu w momencie druku, jednakże są niezobowiązujące.

Zastrzegamy sobie prawo do zmian asortymentu i cen.

Dostawy realizujemy wyłącznie na podstawie naszych warunków sprzedaży i dostaw.

Spis treści

Armatura
umywalkowa **14**



Umywalki ze
stali szlachetnej **64**



Umywalki z
kompozytu
mineralnego **86**



Produkty sani-
tarne dla sektora
opieki zdrowotnej **110**



Stelaże podtyn-
kowe do
umywalk **134**



Armatura
natryskowa **138**



AQUA 3000 open **210**



Armatura
spłukująca **222**



Pisuary i miski
WC **236**



Stelaże podtyn-
kowe do instala-
cji spłukującej **242**



Akcesoria **250**



Akcesoria
do łazienki
hotelowej **304**



Suszarki do rąk
i do włosów **316**



Elementy
wyposażenia
do łazienek bez
barier **322**



Urządzenia
sanitarne odpor-
ne na wandalizm **334**



Komory
gospodarcze **366**



Zlewozmywaki
przemysłowe ze
stali szlachetnej **390**



Oczomyjki i
natryski
ratunkowe **400**



Akcesoria i
elementy
funkcyjne **412**



Informacje
ogólne **422**





KWC Professional

Experience perfection

KWC Professional jest wyspecjalizowanym dostawcą systemów i rozwiązań w zakresie wyposażenia pomieszczeń sanitarnych i inteligentnych systemów zarządzania wodą dla sektora komercyjnego, publicznego i półpublicznego.

Spełniamy najwyższe wymagania w zakresie bezpieczeństwa, higieny i trwałości. Możemy także zaoferować naszym klientom niestandardowe rozwiązania.

Do naszych głównych obszarów działania należą infrastruktura publiczna obejmująca placówki opieki zdrowotnej, szkoły, transport i więzienia, a także restauracje, hotele oraz budynki przemysłowe i biurowe.

KWC Professional obejmuje międzynarodowe lokalizacje produkcji i sprzedaży w Szwajcarii, Niemczech, Austrii, Wielkiej Brytanii, Finlandii i Zjednoczonych Emiratach Arabskich.

KWC Professional łączy w sobie ponad 150 lat tradycji i innowacji z ogromną wiedzą w zakresie technologii i materiałów.

Tworzymy estetyczne, wyróżniające się produkty z wysokiej jakości materiałów, takich jak w 100% nadająca się do recyklingu stal szlachetna lub sprawdzony granit mineralny (MIRANIT). Nasze komponenty elektroniczne zapewniają bezdotykowe bezpieczeństwo, higieniczne użytkowanie i efektywność energetyczną.

Elegancja i trwałość: armatura o chromowanej powierzchni

Armatura sanitarna o polerowanej, chromowanej powierzchni zapewnia niezbędną wytrzymałość, a zarazem elegancki wygląd we wszystkich rodzajach obiektów publicznych, przemysłowych i półpublicznych. Armatura umywalkowa, natryskowa i splukująca wytrzyma długie lata nawet w obiektach o wysokiej intensywności użytkowania, pod warunkiem jej prawidłowego czyszczenia i regularnej konserwacji. Częstotliwość konserwacji zależy od jakości wody w obiekcie, warunków lokalnych i obowiązujących przepisów. Do czyszczenia armatury należy stosować odpowiednie środki czyszczące, nieuszkodzające powierzchni oraz przestrzegać zaleceń producenta preparatu.

Tylko prawidłowe czyszczenie zagwarantuje zachowanie wysokiej jakości armatury. Uszkodzenia spowodowane niewłaściwą pielęgnacją nie są objęte gwarancją. Należy przestrzegać podanych zasad pielęgnacji.



Sposób czyszczenia

- Należy przestrzegać instrukcji użytkowania dołączonej do środka czyszczącego
- Należy dopasować dozowanie preparatu i czas oddziaływania do wymogów danego obiektu
- Po wyczyszczeniu należy splukać obiekt dużą ilością czystej wody i usunąć całkowicie resztki produktu (ponieważ mogą pojawić się małe czarne przebarwienia powodujące trwałe uszkodzenia)
- Nie należy usuwać osadów w sposób mechaniczny
- Należy regularnie czyścić aby zapobiegać osadzaniu się kamienia
- Nie należy rozpylać środka do czyszczenia w sprayu na armaturę, lecz nanieść go na szmatkę, ponieważ mgiełka może przedostać się do otworów i szczelin w armaturze, powodując uszkodzenia
- Pozostałości mydła w płynie, szamponu i żelu pod prysznic mogą spowodować uszkodzenia, dlatego należy je natychmiast usuwać

Preparaty czyszczące i pielęgnacyjne

- Do czyszczenia należy stosować wyłącznie preparaty przeznaczone do tego celu
- Nie należy używać preparatów na bazie kwasów, np. kwasu solnego, mrówkowego, octowego, fosforowego ani wybielaczy
- Środki czyszczące do powierzchni ceramicznych (np. do glazury i terakoty, toalet i pisuarów) zawierają zazwyczaj składniki kwaśne, z tego względu nie nadają się do użycia i po pewnym czasie powodują utratę połysku
- Nie zaleca się mieszania różnych środków czyszczących
- Nie należy używać środków czyszczących i sprzętu o działaniu ściernym, takich jak nieodpowiednie środki do szorowania, gąbki o szorstkiej powierzchni i ściereczki z mikrofibry
- Nie należy używać myjek wysokociśnieniowych



Materiał najwyższej klasy: stal szlachetna

Nie bez powodu do produkcji wyposażenia do publicznych i półpublicznych pomieszczeń sanitarnych stosuje się obecnie standardowo stal chromowo-niklową. Jest to materiał wytrzymały i łatwy w utrzymaniu w czystości, a zatem niezwykle ekonomiczny.

Wyposażenie sanitarne o zwiększonym stopniu odporności na akty wandalizmu i łatwe w utrzymaniu czystości to minimalizacja kosztów konserwacji i napraw.

Do produkcji stosowany jest materiał 1.4301 (AISI 304) wg DIN EN 10088. Magiczna receptura 18/10 oznacza zawartość chromu wynoszącą do 18% i zawartość niklu wynoszącą maks. 10%. Takie połączenie nadaje materiałowi specyficzne właściwości: jest on odporny na wilgoć i większość kwasów oraz charakteryzuje się twardością, wytrzymałością, higienicznością i wysoką odpornością na wysoką i niską temperaturę. Z gładkiej, pozbawionej porów powierzchni można łatwo zmyć zabrudzenia i tłuszcz. Zarysowania i rowki na obudowach tracą po krótkim czasie ostre kontury i dopasowują się do powierzchni.



Stal szlachetna na wysoki połysk

Powierzchnia o wysokiej jakości



Stal szlachetna jedwabisty mat

Wykończenie materiału bez polerowania, wysoka wytrzymałość



Powłoka InoxPlus

Powłoka uszlachetniona jest w sprawdzonej technologii InoxPlus, polegającej na zażębieniu się nanocząstek z cząsteczkami powierzchni metali, umożliwiając wygładzenie mikroskopijnych nierówności. Dzięki powstającej w ten sposób drobnej strukturze odciski palców są praktycznie niewidoczne.

Czyszczenie i pielęgnacja

Nie zaleca się używania wełny stalowej, materiałów ściernych i polerskich oraz papieru ściernego. Mogłyby to spowodować zarysowanie i uszkodzenie powierzchni. Większe zabrudzenia można łatwo usunąć za pomocą następujących środków:

- szczotki z włosiem naturalnym lub syntetycznym
- materiału z włókien naturalnych i syntetycznych
- ściereczki z mikrofibry, włókniny syntetycznej, irchy, gąbki
- myjki wysokociśnieniowej, myjki parowej
- pasty do zębów
- domowych środków czystości i płynów do mycia szyb
- środków naturalnych, np. wody z octem (20% octu i 80% wody)
- KWC Professional Preparaty do czyszczenia i pielęgnacji:
 - Środek do czyszczenia i pielęgnacji RoChromol, 500 ml (Nr katalogowy 2000105091)
 - Zestaw do pielęgnacji: RoChromol i 2 gąbki polerskie (Nr katalogowy 2000109019)

Zalety stali szlachetnej

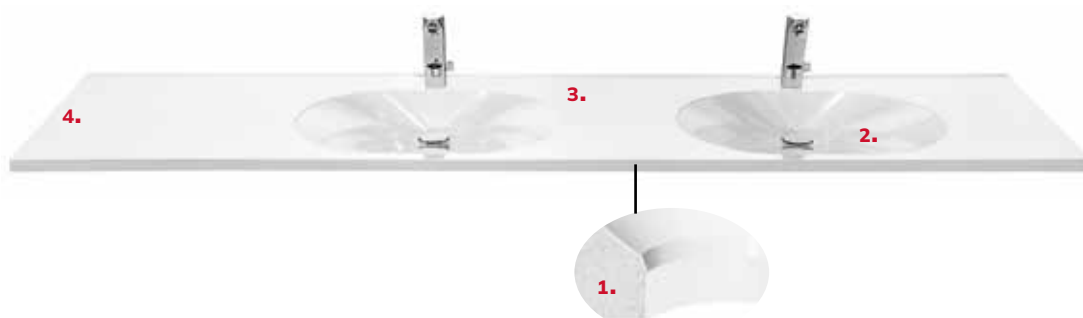
- **Nierdzewność:** rdza powstaje wyłącznie pod wpływem czynników zewnętrznych
- **Kwasoodporność:** odporność w dużym stopniu na działanie wszystkich kwasów stosowanych w gospodarstwie domowym
- **Higieniczność:** najlepsze możliwości dezynfekcji w celu usunięcia bakterii i wirusów
- **Łatwość pielęgnacji:** łatwość usuwania również silnych zabrudzeń
- **Odporność na uderzenia i zarysowania:** odporność na uszkodzenia mechaniczne
- **Odporność na działanie wysokiej temperatury i ognia:** brak śladów pozostawianych przez papierosy i gorące przedmioty
- **Możliwość recyklingu w 100%:** nowa stal szlachetna jest wytwarzana co najmniej w 65% ze stali uzyskanej w drodze recyklingu



Stabilny i elegancki materiał: MIRANIT

Produkty z MIRANITu są wykonane z bezspoinowego odlewu i wyróżniają się wysoką stabilnością, eleganckim wyglądem oraz najwyższą wytrzymałością, którą zawdzięczają gładkiej, pozbawionej porów, higienicznej i łatwej do czyszczenia powierzchni żelkotowej. MIRANIT to stabilny kompozyt o 80-procentowej zawartości naturalnych minerałów, takich jak mączka marmurowa, piaskowiec i piasek kwarcowy, oraz około 20-procentowej zawartości wysokiej jakości nienasyconej żywicy poliestrowej. Dzięki doskonałej płynności tego związanego żywicą syntetyczną kompozytu mineralnego, można z niego uformować niemal dowolny kształt, również przy niewielkiej grubości materiału. Poza bielą alpejską na zamówienie są dostępne inne kolory.

Oferujemy standardowe lub indywidualne rozwiązania do optymalnego wykorzystania przestrzeni, oparte na szerokiej gamie produktów z kompozytu mineralnego, przeznaczonych do łazienek w obiektach publicznych i półpublicznych, takich jak obiekty sportowe, hotele, restauracje, szkoły i przedszkola, a także kliniki, domy opieki oraz zakłady przemysłowe i obiekty handlowe.



Czyszczenie i pielęgnacja

Powierzchnia żelkotowa jest odporna na zabrudzenia i wyjątkowo łatwa do czyszczenia. W większości przypadków do wyczyszczenia umywalki wystarczy wilgotna ściereczka. Silniejsze zabrudzenia można usunąć łagodnymi środkami czyszczącymi bez właściwości ściernych. Dotyczy to również śladów kredek, pasty do butów, tuszu, jodiny lub szminki. Plamy powstałe na przykład wskutek przypalenia papierosem, można usunąć pastą polerską.

Aby uzyskać długotrwały połysk, zaleca się od czasu do czasu przetrzeć produkty z MIRANITu środkami polerskimi z asortymentu akcesoriów KWC Professional lub standardową politurą samochodową i natychmiast je wypolerować.

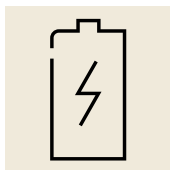
KWC Professional środek do pielęgnacji:
środek polerski do produktów z MIRANITu z powierzchnią żelkotową (połysk), 125 ml
(Nr katalogowy 2000110575)

Zalety kompozytu mineralnego w porównaniu z ceramiką sanitarną

- 1.** Odporność na uderzenia i pęknięcia oraz wysoka stabilność przy niewielkiej grubości materiału
 - 2.** Proste kształty dzięki bardzo płaskim powierzchniom i małym promieniom
 - 3.** Pozbawiona porów higieniczna powierzchnia żelkotowa na wysoki połysk, w standardowym kolorze (biel alpejska), odporność na temperaturę do 80°C
 - 4.** Możliwość samodzielnego skrócenia szlifierką kątową w przypadku umywalk wnekowych, które mogą być dostarczone o maks. długości wynoszącej 3,60 m
- Powłoka żelkotowa odporna na obciążenia chemiczne i fizyczne, np. środki dezynfekujące
 - Uszkodzenia powierzchni można usunąć za pomocą specjalnych zestawów naprawczych oraz obrabiać mechanicznie

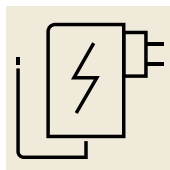


Symbol - przegląd i znaczenie



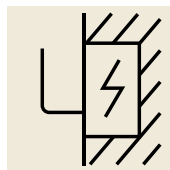
Zasilanie bateryjne

- Działa niezależnie od sieci
- Bateria znajduje się w zestawie



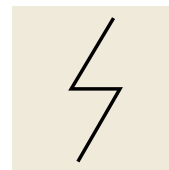
Zasilacz

- znajduje się w zestawie



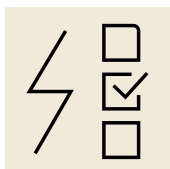
Zasilacz

- znajduje się w zestawie
- Montaż np. w puszcze elektrycznej lub podtynkowej puszcze systemowej armatury



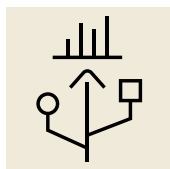
Oddzielne zasilanie elektryczne

- Konieczny zasilacz z programu akcesoriów
- Centralne zasilanie elektryczne, np. do kilku armatur



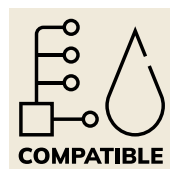
Wybierz rodzaj zasilania

- Konieczna bateria lub zasilacz z programu akcesoriów



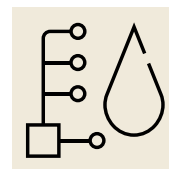
Zapis danych statystycznych

- Automatyczne zapisywanie w sterowniku funkcji związanych z higieną wraz z datą i godziną oraz częstotliwością użycia
- Odczyt za pomocą pilota dwukierunkowego z programu akcesoriów



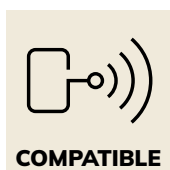
Kompatybilność z AQUA 3000 open

- Możliwość połączenia z odpowiednim modułem elektronicznym w celu przyłączenia armatur F5E do systemu zarządzania wodą AQUA 3000 open



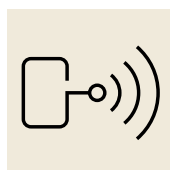
AQUA 3000 open

- Armatura przystosowana do podłączenia do sieci
- Moduł elektroniczny w zestawie
- Akcesoria systemu AQUA 3000 open do zamówienia osobno w zależności od obiektu



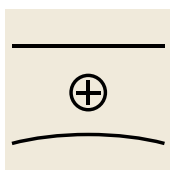
Kompatybilność z modułem C

- Możliwość połączenia z modułem C w celu sterowania i parametryzacji kompatybilnych armatur, również w grupach (do 100 szt.), poprzez odpowiednią aplikację KWC Smart Connect App

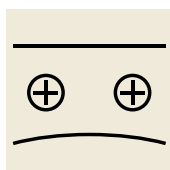


Moduł C

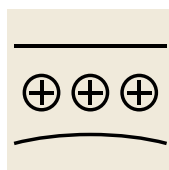
- Moduł C znajduje się w komplecie
- Możliwość grupowego sterowania i parametryzowania funkcji armatur
- Możliwość bezprzewodowego łączenia armatur (maks. 100 szt.) w sieć poprzez aplikację "KWC Smart Connect App"



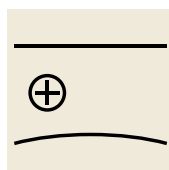
Otwór na armaturę możliwy po środku



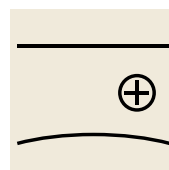
Otwór na armaturę możliwy z prawej lub lewej strony



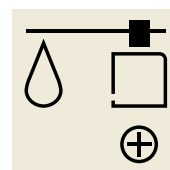
Dowolna pozycja otworów na armaturę



Otwór na armaturę możliwy tylko po lewej stronie



Otwór na armaturę możliwy tylko po prawej stronie

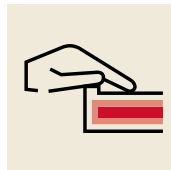


Możliwy otwór na dozownik mydła



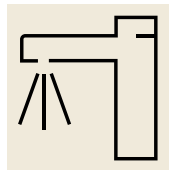
Ochrona przed wandalizmem

- Specjalne pod względem sposobu montażu i materiału rozwiązania produktowe, przeznaczone do obiektów narażonych na wandalizm



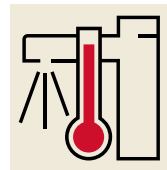
Obudowa Safe Touch

- Obudowa chroniąca przed poparzeniem w razie kontaktu skóry z obudową armatury



Płukanie higieniczne

- Aktywowane płukanie higieniczne, ustawione fabrycznie



Dezynfekcja termiczna

- Możliwość przeprowadzenia dezynfekcji termicznej
- Ręcznie lub automatycznie (w zależności od wersji armatury)



FRAMIC inside

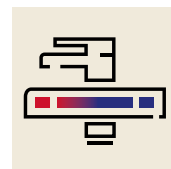
Fitting Range with Modular Innovation Cartridge

- Opatentowany, pierwszy samozamykający kartusz ceramiczny do armatury hydraulicznej F5S
- Brak zjawiska stagnacji, działa niezależnie od ciśnienia przepływu



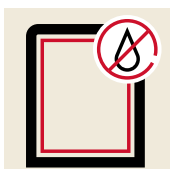
THERM inside

- Pierwszy ceramiczny kartusz termostatyczny do baterii jednouchwytowych z linii F5LT i F4LT-Med
- Stała temperatura wody niezależna od ciśnienia przepływu
- Zabezpieczony przed cofaniem się zimnej i ciepłej wody



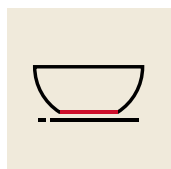
Oddzielony przewód doprowadzający wodę

- Jednouchwytowe baterie ścienne F4LT-Med wyposażone są w elementy termoizolacyjne redukujące przepływ ciepła z korpusu armatury do instalacji wody zimnej
- Gładki, oddzielony od korpusu przewód doprowadzający wodę o zredukowanym przepływie wykonany jest z mosiądzu o niskiej zawartości ołowiu (zawartość ołowiu $\leq 0,2\%$) i nie posiada powłoki niklowej



Kołnierz przyklejany przesuwny

- Puszka systemowa z opatentowanym przyklejonym kołnierzem przesuwnym, zapewniającym niezawodne uszczelnienie w ścianie w zabudowie podtynkowej
- Regulowany bezstopniowo z elastycznym uszczelnieniem
- Szczelny, trwały elastycznie, z maskowaniem pęknięć



Zintegrowana uszczelka

- Znajdująca się od spodu umywalki zintegrowana uszczelka zapewnia szybki i czysty montaż umywalki na blacie
- Nie jest już zatem konieczne dodatkowe uszczelnianie silikonem



Powłoka InoxPlus

- Powłoka powierzchni ze stali szlachetnej
- Powłoka ta opiera się na sprawdzonej technologii zazębiania się nanocząsteczek z cząsteczkami powierzchni metalu, umożliwiając wygładzanie mikroskopijnych nierówności
- Dzięki powstającej w ten sposób bardzo drobnej strukturze odciski palców są praktycznie niewidoczne



Baterie samozamykające, elektroniczne, jednouchwytowe

W pomieszczeniach sanitarnych obiektów publicznych, półpublicznych i komercyjnych o dużym natężeniu ruchu i często zmieniających się użytkownikach doskonale sprawdza się automatyczna armatura z różnych linii, zapewniająca oszczędność wody i energii. Niezawodne technologie zapewniają komfort i bezpieczeństwo. W ofercie posiadamy armaturę samozamykającą i elektroniczną, którą przy użyciu odpowiednich akcesoriów można połączyć w sieć oraz baterie jednouchwytowe z dodatkowymi opcjami higienicznymi i modułami.

Armatura umywalkowa

F7 Baterie elektroniczne bez mieszacza, z mieszaczem	16
F5 Baterie samozamykające bez mieszacza, z mieszaczem	21
F5 Baterie elektroniczne bez mieszacza, z mieszaczem	24
F5 Baterie jednouchwytowe z mieszaczem	36
F5 Hybrydowe baterie kuchenne	38
F5 Hybrydowa armatura umywalkowa	41
F3 Baterie samozamykające bez mieszacza, z mieszaczem	42
F3 Baterie elektroniczne samozamykające bez mieszacza, z mieszaczem	44
Baterie samozamykające i baterie elektroniczne	48
Zestawy armaturowe	51
FX-M Moduły umywalkowe	56
Akcesoria	60

Nasze jednouchwytowe termostatyczne baterie z mieszaczem F4LT-Med do zastosowania w obiektach służby zdrowia i opieki znajdują się w rozdziale „Produkty sanitarne dla sektora opieki zdrowotnej”.

KWC F7E Baterie elektroniczne - opcjonalnie z modułem C



System modułowy

Tak zwany „connectivity module” (moduł C) umożliwia sterowanie i parametryzację armatury niezależnie od zasilania za pomocą baterii lub zasilacza sieciowego.

Bezpośrednie połączenie między armaturą i aplikacją

Moduł C zapewnia bezpośrednie połączenie między armaturą i aplikacją. Za pomocą klipsa zintegrowanego z obudową modułu można podłączyć moduł bezpośrednio do przewodu armatury pod umywalką.

KWC Smart Connect App

Za pośrednictwem nowej aplikacji KWC Smart Connect i dzięki zabezpieczeniu hasłem, można bezpiecznie połączyć bezprzewodowo maks. 100 armatur. Oznacza to, że już na poziomie pomieszczenia sanitarnego możliwe jest korzystanie ze zgrupowanych funkcji armatury bez dodatkowych inwestycji w sprzęt sterujący wyższego poziomu. Indywidualne ustawienia, takie jak czas przepływu wody lub zasięg czujnika, mogą być parametryzowane. Wyświetlane są informacje ogólne, np. o stanie baterii, a odpowiednie dane statystyczne mogą być odczytywane i zapisywane.



KWC Smart Connect App

Cechy produktu:

- Możliwość zasilania bateryjnego lub sieciowego albo poprzez integrację w system AQUA 3000 open
- Montaż komponentów niewidocznie dla użytkownika
- Możliwość parametryzacji za pomocą modułu C i aplikacji KWC Smart Connect lub za pomocą dwukierunkowego pilota
- Wstępnie ustawione płukanie higieniczne po 24 godzinach od ostatniego użytkownika
- Zapisywanie danych statystycznych



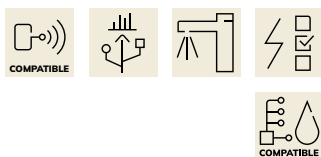
Opcja z zasilaczem

Opcja z baterią

Moduł C



Typ Nr katalogowy Cena netto PLN



F7E Elektroniczna bateria umywalkowa bez mieszacza

F7E Bateria pionowa DN 15 do umywalk, sterowana optoelektronicznie. Do podłączenia do wstępnie zmieszanej wody ciepłej lub do zimnej wody za pomocą wężyka z sitkiem. Elektronika sterująca, zawór elektromagnetyczny i czujnik w obudowie ze stali szlachetnej, powierzchnia szczotkowa-
na, **wysokość wylewki 115 mm i wysięg 125 mm**. Perlator z możliwością ustawienia kąta wypływu wody, z zabezpieczeniem antykradzieżowym i ze zintegrowanym regulatorem przepływu 5,7 l/min. Aktywowane płukanie higieniczne 24 godziny po ostatnim uruchomieniu, wyłącznik bezpieczeństwa w przypadku ciągłej aktywacji czujnika odbiciowego i przechowywanie danych statystycznych. Możliwość parametryzacji i komunikacji za pomocą opcjonalnego, dwukierunkowego pilota lub opcjonalnego modułu C z niezbędną aplikacją. Opcjonalnie możliwość zasilania baterijnego przy zastosowaniu pojemnika na baterię z jedną baterią litową 6 V (CR-P2), do montażu pod umywalką lub możliwość podłączenia do osobnego zasilania elektrycznego za pomocą zasilacza 6,75 V / 12 V DC lub wyposażenia systemowego AQUA 3000 open.



Pojemnik na baterię wraz z baterią lub zasilacz i kabel przedłużający należy zamówić osobno.

F7EV1001 3600001255 **1819,00**

Niezbędne akcesoria (do wyboru)

Pojemnik na baterię 6 V

ACEX9023 3600002063 **163,00**

Zasilacz

ACEX9001 2030039477 **602,00**

Kabel przedłużający 5 m (do każdej armatury)

ACEX9010 2030043814 **117,00**

Zasilacz wtyczkowy

ACEX9022 3600002062 **186,00**

Zasilacz podtynkowy z kablem o długości 1 m

ACEX9003 2030039825 **166,00**

Akcesoria opcjonalne

Moduł C

ACEX9020 3600001331 **345,00**

Moduł elektroniczny EM5 z ID 02130

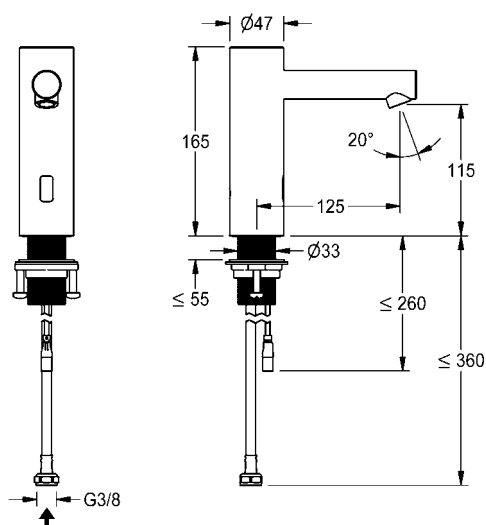
ACEV1004 2030068759 **1076,00**

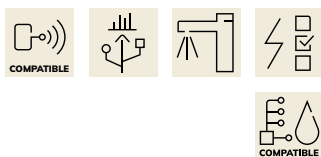
Moduł elektroniczny EM5 z ID 02130, z puszką do montażu w ścianie

ACEX1007 3600004310 **308,00**

Pilot dwukierunkowy, pilot 2-przyciskowy znajdują się na stronie 63

Akcesoria systemowe AQUA 3000 open znajdują się w rozdziale „AQUA 3000 open”





F7E Elektroniczna bateria umywalkowa bez mieszacza

F7E Bateria pionowa DN 15 do umywalk, sterowana optoelektronicznie. Do podłączenia do wstępnie zmieszanej wody ciepłej lub do zimnej wody za pomocą wężyka z sitkiem. Elektronika sterująca, zawór elektromagnetyczny i czujnik w obudowie ze stali szlachetnej, powierzchnia szczotkowa-
na, **wysokość wylewki 245 mm i wysięg 180 mm**. Perlator z możliwością ustawienia kąta wypływu wody, z zabezpieczeniem antykradzieżowym i ze zintegrowanym regulatorem przepływu 5,7 l/min. Aktywowane płukanie higieniczne 24 godziny po ostatnim uruchomieniu, wyłącznik bezpieczeństwa w przypadku ciągłej aktywacji czujnika odbiciowego i przechowywane danych statystycznych. Z możliwością parametryzacji i komunikacji za pomocą opcjonalnego, dwukierunkowego pilota lub opcjonalnego modułu C z niezbędną aplikacją. Opcjonalnie możliwość zasilania baterijnego przy zastosowaniu pojemnika na baterię z jedną baterią litową 6 V (CR-P2), do montażu pod umywalką lub możliwość podłączenia do osobnego zasilania elektrycznego za pomocą zasilacza 6,75 V / 12 V DC lub wyposażenia systemowego AQUA 3000 open.



Pojemnik na baterię wraz z baterią lub zasilacz i kabel przedłużający należy zamówić osobno.

F7EV1002	3600001258	2100,00
-----------------	------------	----------------

Niezbędne akcesoria (do wyboru)

Pojemnik na baterię 6 V		
ACEX9023	3600002063	163,00

Zasilacz		
ACEX9001	2030039477	602,00

Kabel przedłużający 5 m (do każdej armatury)		
ACEX9010	2030043814	117,00

Zasilacz wtyczkowy		
ACEX9022	3600002062	186,00

Zasilacz podtynkowy z kablem o długości 1 m		
ACEX9003	2030039825	166,00

Akcesoria opcjonalne

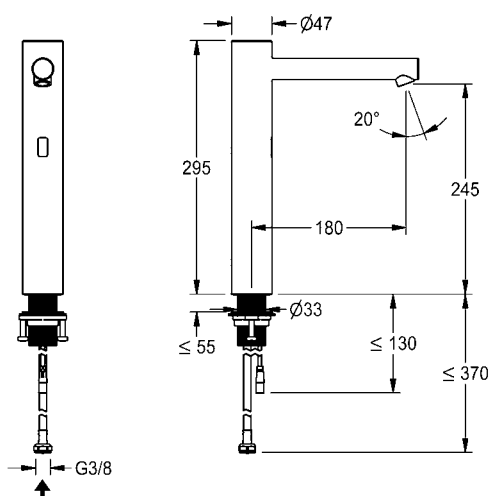
Moduł C		
ACEX9020	3600001331	345,00

Moduł elektroniczny EM5 z ID 02140		
ACEX1008	3600004311	253,00

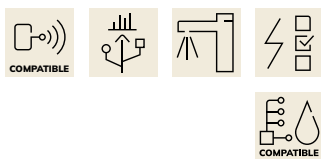
Moduł elektroniczny EM5 z ID 02140, z puszką do montażu w ścianie		
ACEX1009	3600004313	1344,00

Pilot dwukierunkowy, pilot 2-przyciskowy znajdują się na stronie 63

Akcesoria systemowe AQUA 3000 open znajdują się w rozdziale „AQUA 3000 open”



Typ **Nr katalogowy** **Cena netto PLN**



F7E Elektroniczna bateria umywalkowa z mieszaczem

F7E-Mix Bateria pionowa DN 15 do umywalk, sterowana optoelektronicznie. Do podłączenia do ciepłej i zimnej wody za pomocą wężyków ze zintegrowanymi zaworkami zwrotnymi z sitkami. Elektronika sterująca, zawór elektromagnetyczny i czujnik w obudowie ze stali szlachetnej, powierzchnia szczotkowana, **wysokość wylewki 115 mm i wysięg 125 mm**. Pokrętko temperatury ze stali szlachetnej, z regulowanym i zabezpieczonym przed przekreśleniem ogranicznikiem temperatury. Perlator z możliwością ustawienia kąta wypływu wody, z zabezpieczeniem antykradzieżowym i ze zintegrowanym regulatorem przepływu 5,7 l/min. Aktywowane płukanie higieniczne 24 godziny po ostatnim uruchomieniu, wyłącznik bezpieczeństwa w przypadku ciągłej aktywacji czujnika odbiciowego i przechowywanie danych statystycznych. Z możliwością parametryzacji i komunikacji za pomocą opcjonalnego, dwukierunkowego pilota lub opcjonalnego modułu C z niezbędną aplikacją. Opcjonalnie możliwość zasilania bateryjnego przy zastosowaniu pojemnika na baterię z jedną baterią litową 6 V (CR-P2), do montażu pod umywalką lub możliwość podłączenia do osobnego zasilania elektrycznego za pomocą zasilacza 6,75 V / 12 V DC lub wyposażenia systemowego AQUA 3000 open.



Pojemnik na baterię wraz z baterią lub zasilacz i kabel przedłużający należy zamówić osobno.

F7EM1001 3600001257 **2057,00**

Niezbędne akcesoria (do wyboru)

Pojemnik na baterię 6 V

ACEX9023 3600002063 **163,00**

Zasilacz

ACEX9001 2030039477 **602,00**

Kabel przedłużający 5 m (do każdej armatury)

ACEX9010 2030043814 **117,00**

Zasilacz wtyczkowy

ACEX9022 3600002062 **186,00**

Zasilacz podtynkowy z kablem o długości 1 m

ACEX9003 2030039825 **166,00**

Akcesoria opcjonalne

Moduł C

ACEX9020 3600001331 **345,00**

Moduł elektroniczny EM5 z ID 02130

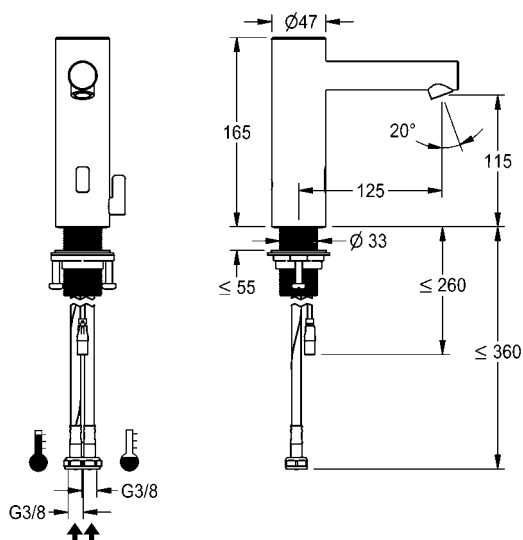
ACEV1004 2030068759 **1076,00**

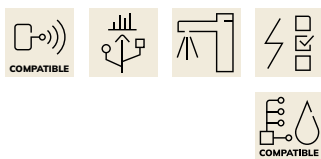
Moduł elektroniczny EM5 z ID 02130, z puszką do montażu w ścianie

ACEX1007 3600004310 **308,00**

Pilot dwukierunkowy, pilot 2-przyciskowy znajdują się na stronie 63

Akcesoria systemowe AQUA 3000 open znajdują się w rozdziale „AQUA 3000 open”





F7E Elektroniczna bateria umywalkowa z mieszaczem

F7E-Mix Bateria pionowa DN 15 do umywalk, sterowana optoelektronicznie. Do podłączenia do ciepłej i zimnej wody za pomocą wężyków ze zintegrowanymi zaworami zwrotnymi z sitkami. Elektronika sterująca, zawór elektromagnetyczny i czujnik w obudowie ze stali szlachetnej, powierzchnia szczotkowana, **wysokość wylewki 245 mm i wysięg 180 mm**. Pokrętko temperatury ze stali szlachetnej, z regulowanym i zabezpieczonym przed przekreśleniem ogranicznikiem temperatury. Perlator z możliwością ustawienia kąta wypływu wody, z zabezpieczeniem antykradzieżowym i ze zintegrowanym regulatorem przepływu 5,7 l/min. Aktywowane płukanie higieniczne 24 godziny po ostatnim uruchomieniu, wyłącznik bezpieczeństwa w przypadku ciągłej aktywacji czujnika odbiciowego i przechowywanie danych statystycznych. Z możliwością parametryzacji i komunikacji za pomocą opcjonalnego, dwukierunkowego pilota lub opcjonalnego modułu C z niezbędną aplikacją. Opcjonalnie możliwość zasilania baterijnego przy zastosowaniu pojemnika na baterię z jedną baterią litową 6 V (CR-P2), do montażu pod umywalką lub możliwość podłączenia do osobnego zasilania elektrycznego za pomocą zasilacza 6,75 V / 12 V DC lub wyposażenia systemowego AQUA 3000 open.

Pojemnik na baterię wraz z baterią lub zasilacz i kabel przedłużający należy zamówić osobno.

F7EM1002 3600001259 **2339,00**

Niezbędne akcesoria (do wyboru)

Pojemnik na baterię 6 V

ACEX9023 3600002063 **163,00**

Zasilacz

ACEX9001 2030039477 **602,00**

Kabel przedłużający 5 m (do każdej armatury)

ACEX9010 2030043814 **117,00**

Zasilacz wtyczkowy

ACEX9022 3600002062 **186,00**

Zasilacz podtynkowy z kablem o długości 1 m

ACEX9003 2030039825 **166,00**

Akcesoria opcjonalne

Moduł C

ACEX9020 3600001331 **345,00**

Electronic module EM5 with ID 02140

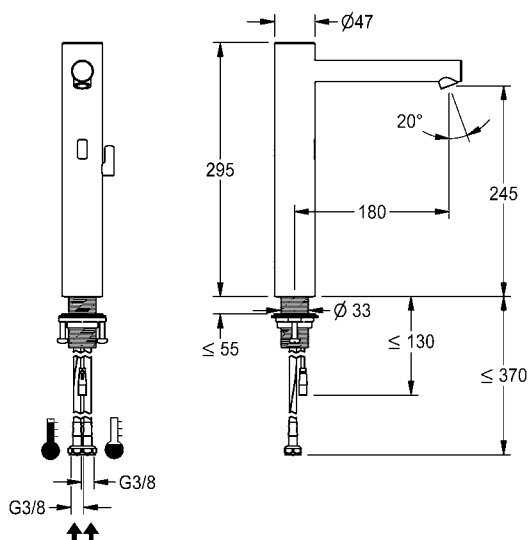
ACEX1008 3600004311 **253,00**

Moduł elektroniczny EM5 z ID 02140, z puszką do montażu w ścianie

ACEX1009 3600004313 **1344,00**

Pilot dwukierunkowy, pilot 2-przyciskowy znajdują się na stronie 63

Akcesoria systemowe AQUA 3000 open znajdują się w rozdziale „AQUA 3000 open”



KWC F5 Baterie samozamykające bez mieszacza, z mieszaczem

Typ Nr katalogowy Cena netto PLN



F5S Samozamykająca bateria umywalkowa bez mieszacza

F5S Bateria pionowa samozamykająca DN 15 do umywalk. Samozamykający kartusz ceramiczny FRAMIC, sterowany hydraulicznie, łatwy w serwisowaniu, eliminujący ryzyko stagnacji wody, z tarczami ceramicznymi, zamykający się samoczynnie, funkcjonowanie niezależne od ciśnienia roboczego dzięki konstrukcji zapewniającej rozdzielanie mediów. Czas wypływu regulowany bezstopniowo. Do podłączenia do wstępnie zmieszanej wody ciepłej lub do zimnej wody za pomocą wężyka z uszczelką z sitkiem. Całość wykonana z metalu, korpus miedziany polerowany, powłoka chromowana. Perlator z zabezpieczeniem antykradzieżowym, kształt SLIM, ze zintegrowanym regulatorem przepływu 5,0 l/min.

F5SV1001 2030036165 **750,00**

Wersja z perlatozem ze zintegrowanym regulatorem przepływu 3,0 l/min

F5SV1002 2030039426 **750,00**

Aksesoria opcjonalne

Cokół do podwyższenia obudowy armatury o 140 mm

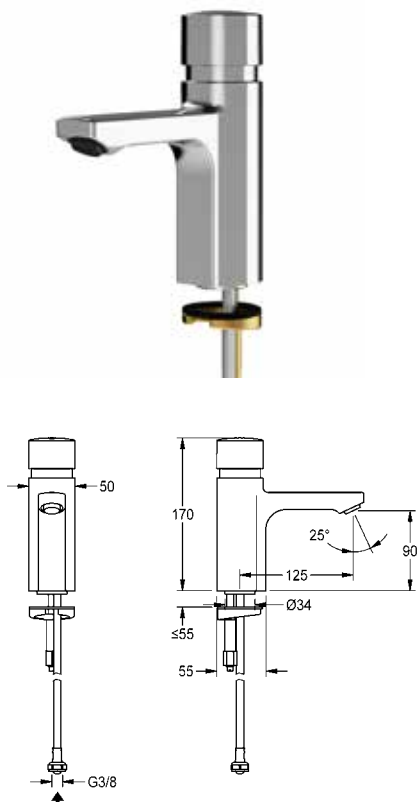
ACSX1001 2030041519 **939,00**

Zabezpieczenie przed przekręceniem

ACXX1001 2030035383 **426,00**

Termostat podbłatowy, inne perlatory znajdują się w dziale „Armatura umywalkowa – akcesoria” od strony 61

Wskazówka: Wersja z rurkami przyłączeniowymi na zapytanie.



F5S-Mix Samozamykająca bateria umywalkowa z mieszaczem

F5S-Mix Samozamykająca bateria pionowa DN 15 z mieszaczem, do umywalk. Samozamykający kartusz ceramiczny FRAMIC, sterowany hydraulicznie, łatwy w serwisowaniu, eliminujący ryzyko stagnacji wody, z tarczami ceramicznymi, zamykający się samoczynnie, funkcjonowanie niezależne od ciśnienia roboczego dzięki konstrukcji zapewniającej rozdzielanie mediów. Czas wypływu regulowany bezstopniowo. Z regulowanym ogranicznikiem temperatury zabezpieczonym przed przekręceniem. Do podłączenia do ciepłej i zimnej wody za pomocą wężyków ze zintegrowanymi zaworami zwrotnymi i sitkami. Całość wykonana z metalu, korpus miedziany polerowany, powłoka chromowana. Perlator z zabezpieczeniem antykradzieżowym, kształt SLIM, ze zintegrowanym regulatorem przepływu 5,0 l/min.

F5SM1001 2030036163 **1439,00**

Wersja z perlatozem ze zintegrowanym regulatorem przepływu 3,0 l/min

F5SM1006 2030039396 **1439,00**

Aksesoria opcjonalne

Cokół do podwyższenia obudowy armatury o 140 mm

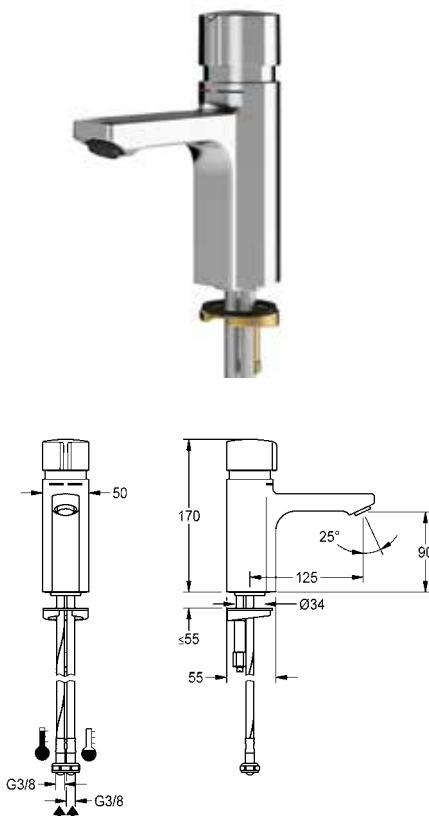
ACSX1001 2030041519 **939,00**

Zabezpieczenie przed przekręceniem

ACXX1001 2030035383 **426,00**

Termostat podbłatowy, inne perlatory znajdują się w rozdziale „Armatura umywalkowa - akcesoria” od strony 61

Wskazówka: Wersja z rurkami przyłączeniowymi na zapytanie.



KWC F5 Baterie samozamykające z mieszaczem

Typ Nr katalogowy Cena netto PLN



F5S-Mix Samozamykająca bateria ścienna z mieszaczem

F5S-Mix Samozamykająca bateria ścienna DN 15 jednouchwytowa z mieszaczem do montażu natynkowego z blokowaną obrotową wylewką, do umywalk. Samozamykający kartusz ceramiczny FRAMIC, sterowany hydraulicznie, łatwy w serwisowaniu, eliminujący ryzyko stagnacji wody, z tarczami ceramicznymi, zamykający się samoczynnie, funkcjonowanie niezależne od ciśnienia roboczego dzięki konstrukcji zapewniającej rozdzielanie mediów. Czas wypływu regulowany bezstopniowo. Z regulowanym ogranicznikiem temperatury zabezpieczonym przed przekreśleniem. Do podłączenia do ciepłej i zimnej wody. Całość wykonana z metalu, korpus mosiężny polerowany, powłoka chromowana. Perlator ze zintegrowanym regulatorem przepływu 6,0 l/min. Z regulowanymi i zamykanymi złączkami z zaworami zwrotnymi i sitkami, zasłoniętymi w całości przez przykręcane rozety z regulacją głębokości.

Wysięg 195 mm

F5SM1004 2030032992 **2680,00**

Wysięg 135 mm

F5SM1003 2030032991 **2579,00**

Wysięg 255 mm

F5SM1005 2030032993 **2773,00**

Wersja z perlatozem ze zintegrowanym **regulatorem przepływu 3,0 l/min**, wysięg 135 mm

F5SM1008 2030040314 **2579,00**

Wersja z perlatozem ze zintegrowanym **regulatorem przepływu 3,0 l/min**, wysięg 195 mm

F5SM1009 2030040316 **2680,00**

Wersja z perlatozem ze zintegrowanym **regulatorem przepływu 3,0 l/min**, wysięg 255 mm

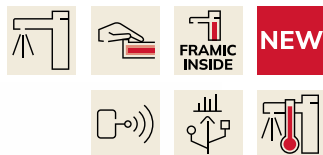
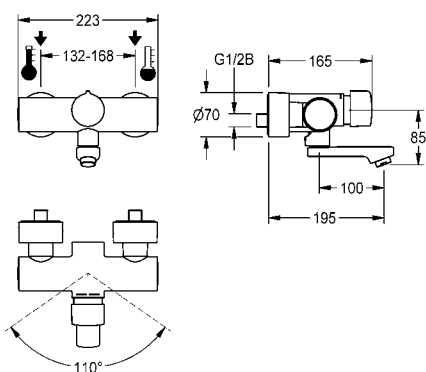
F5SM1010 2030040317 **2773,00**

Aksesoria opcjonalne

Obudowa do perlatora antykradzieżowego

ZTAPS0005 2000104778 **40,00**

Inne perlatory znajdują się w rozdziale „Armatura umywalkowa - akcesoria” od strony 61



F5S-Therm Samozamykająca termostatyczna bateria ścienna z podzespołem higienicznym

F5S-Therm Samozamykająca termostatyczna bateria ścienna DN 15 do montażu natynkowego z blokowaną obrotową wylewką, do umywalk. Sterowana hydraulicznie, podłączenie do ciepłej i zimnej wody. Zmontowany podzespół higieniczny z modułem C zawierający elektronikę sterującą, baterię litową 6 V (CR-P2) i kartusz z zaworem elektromagnetycznym do automatycznego płukania higienicznego oraz przechowywania danych statystycznych. Głowica samozamykająca FRAMIC, sterowana hydraulicznie, niemal bezobsługowa i niepowodująca stagnacji wody, z tarczami ceramicznymi, zamykająca się samoczynnie, dzięki konstrukcji zapewniającej oddzielenie mediów niezależnie od ciśnienia przepływu. Bezstopniowa regulacja czasu przepływu, termostat z uchwytem metalowym z regulowanym ogranicznikiem temperatury zabezpieczonym przed przekreśleniem, możliwość przeprowadzania ręcznej dezynfekcji termicznej. Obudowa Safe Touch zabezpieczona przed poparzeniem, całość wykonana z metalu, korpus mosiężny polerowany, powłoka chromowana. Regulator przepływu wody ze zintegrowanym regulatorem natężenia przepływu 6,0 l/min. Z regulowanymi i zamykanymi złączkami z zaworami zwrotnymi i sitkami, zasłoniętymi w całości przez przykręcane rozety z regulacją głębokości. Wysięg 195 mm. Aktywowane płukanie higieniczne, stały przedział czasu co 24 godziny. Z możliwością bezprzewodowej parametryzacji, odczytu danych statystycznych, realizacji predefiniowanych funkcji kalendarza, a także grupowania baterii w celu wykonywania predefiniowanych funkcji sterowania za pośrednictwem niezbędnej aplikacji.

Wysięg 195 mm

F5ST1105 3600008420 **982,00**

Wysięg 135 mm

F5ST1104 3600008409 **959,00**

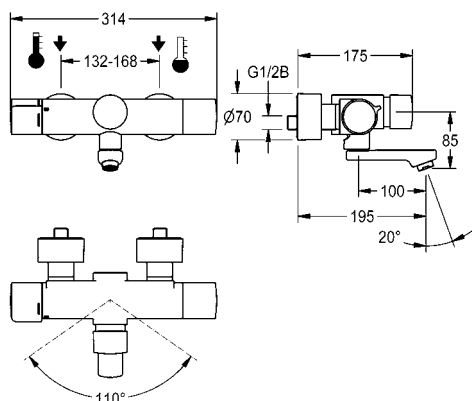
Wysięg 255 mm

F5ST1106 3600008421 **1005,00**

Aksesoria opcjonalne

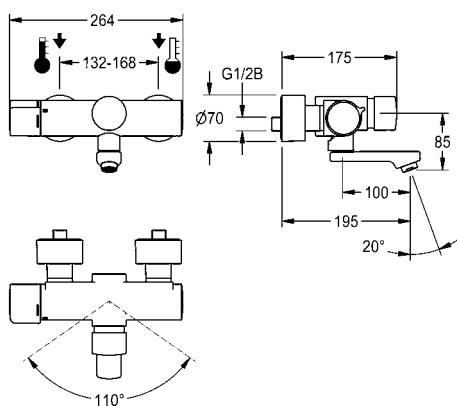
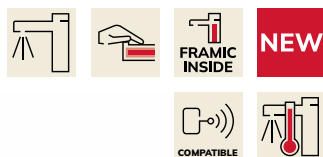
Obudowa do perlatora antykradzieżowego

ZTAPS0005 2000104778 **40,00**



KWC F5 Baterie samozamykające z mieszaczem

Typ Nr katalogowy Cena netto PLN



F5S-Therm Samozamykająca termostatyczna bateria ścienna

F5S-Therm Samozamykająca termostatyczna bateria ścienna DN 15 do montażu natynkowego z blokowaną obrotową wylewką, do umywalk. Sterowana hydraulicznie, podłączenie do ciepłej i zimnej wody. Z możliwością podłączenia opcjonalnego podzespółu higienicznego z modułem C do przeprowadzania automatycznego płukania higienicznego i odczytu danych statystycznych. Głowica samozamykająca FRAMIC, sterowana hydraulicznie, niemal bezobsługowa i niepowodująca stagnacji wody, z tarczami ceramicznymi, zamykająca się samoczynnie, dzięki konstrukcji zapewniającej oddzielenie mediów działająca niezależnie od ciśnienia przepływu. Czas wypływu regulowany bezstopniowo. Termostat z uchwytem metalowym z regulowanym ogranicznikiem temperatury zabezpieczonym przed przekręceniem, możliwość przeprowadzania ręcznej dezynfekcji termicznej. Obudowa Safe Touch zabezpieczona przed poparzeniem, całość wykonana z metalu, korpus mosiężny polerowany, powłoka chromowana. Regulator przepływu wody ze zintegrowanym regulatorem natężenia przepływu 6,0 l/min. Z regulowanymi i zamykanymi złączkami z zaworami zwrotnymi i sitkami, zasłoniętymi w całości przez przykręcone rozety z regulacją głębokości.

Wysięg 195 mm

F5ST1102 3600008676 **774,00**

Wysięg 135 mm

F5ST1101 3600008675 **751,00**

Wysięg 255 mm

F5ST1103 3600008677 **797,00**

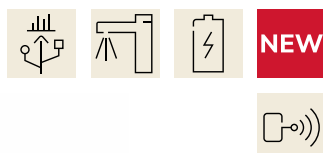
Aksesoria opcjonalne

Obudowa do perlatora antykradzieżowego

ZTAPS0005 2000104778 **40,00**

Podzespół higieniczny do kompatybilnych samozamykających termostatycznych baterii ściennych KWC

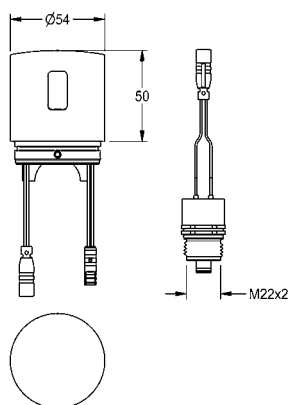
ACST9002 3600008376 **320,00**



Podzespół higieniczny do kompatybilnych samozamykających termostatycznych baterii ściennych KWC

Podzespół higieniczny do kompatybilnych samozamykających termostatycznych baterii ściennych KWC do umywalk i natrysków, do przeprowadzania automatycznego płukania higienicznego i zapisywania danych statystycznych. Moduł C zawierający elektronikę sterującą i baterię litową 6 V (CR-P2) oraz kartusz z zaworem elektromagnetycznym. Aktywowane płukanie higieniczne (30 sekund), stały przedział czasu co 24 godziny i zapisywanie danych statystycznych. Z możliwością bezprzewodowej parametryzacji, odczytu danych statystycznych, realizacji predefiniowanych funkcji kalendarza, a także grupowania baterii w celu wykonywania predefiniowanych funkcji sterowania za pośrednictwem niezbędnej aplikacji. Z przyłączem do obudowy baterii, mosiądz polerowany chromowany.

ACST9002 3600008376 **320,00**



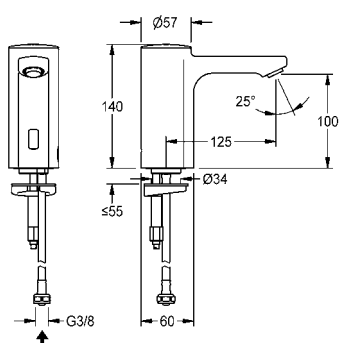
KWC F5 Baterie elektroniczne bez mieszacza

Typ Nr katalogowy Cena netto PLN



F5E Elektroniczna bateria umywalkowa bez mieszacza z zasilaniem baterijnym

F5E Bateria pionowa DN 15 do umywalk, sterowana optoelektronicznie. Do podłączenia do wstępnie zmieszanej wody ciepłej lub do zimnej wody za pomocą wężyka z sitkiem. Elektronika sterująca, kartusz z zaworem elektromagnetycznym, bateria litowa 6 V (CR-P2) i czujnik w obudowie w całości z metalu, korpus mosiężny polerowany, powłoka chromowana. Perlator z zabezpieczeniem antykradzieżowym, kształt SLIM, ze zintegrowanym regulatorem przepływu 5,0 l/min. Aktywowane płukanie higieniczne po 24 godzinach od ostatniego uruchomienia, wyłącznik bezpieczeństwa powodujący wyłączenie w przypadku ciągłej aktywacji czujnika odbiciowego, zapisywanie danych statystycznych. Możliwość konfiguracji i komunikacji za pomocą opcjonalnego dwukierunkowego pilota.



F5EV1001 2030027922 **1689,00**

Wersja z perlatozem ze zintegrowanym regulatorem przepływu 3,0 l/min

F5EV1005 2030039435 **1689,00**

Aksesoria opcjonalne

Cokół do podwyższenia obudowy armatury o 140 mm

ACEX1001 2030040334 **716,00**

Zabezpieczenie przed przekręceniem

ACXX1001 2030035383 **426,00**

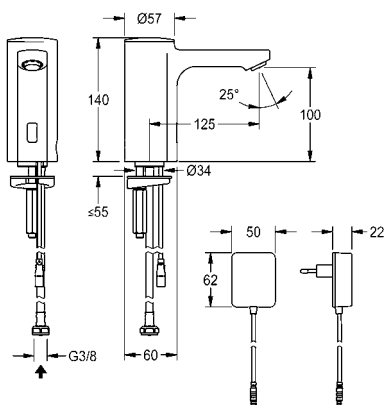
Pilot dwukierunkowy, piloty 2-przyciskowy, termostat podblatowy, inne perlatory znajdują się w rozdziale "Armatura umywalkowa - akcesoria" od strony 61

Wskazówka: Wersja z rurką przyłączeniową na zapytanie.



F5E Elektroniczna bateria umywalkowa bez mieszacza z zasilaniem sieciowym

F5E Bateria pionowa DN 15 do umywalk, sterowana optoelektronicznie. Do podłączenia do wstępnie zmieszanej wody ciepłej lub do zimnej wody za pomocą wężyka przyłączeniowego z sitkiem. Elektronika sterująca, kartusz z zaworem elektromagnetycznym i czujnik w obudowie w całości z metalu, korpus mosiężny polerowany, powłoka chromowana. Perlator z zabezpieczeniem antykradzieżowym, kształt SLIM, ze zintegrowanym regulatorem przepływu 5,0 l/min. Aktywowane płukanie higieniczne po 24 godzinach od ostatniego uruchomienia, wyłącznik bezpieczeństwa powodujący wyłączenie w przypadku ciągłej aktywacji czujnika odbiciowego, zapisywanie danych statystycznych. Możliwość konfiguracji i komunikacji za pomocą opcjonalnego dwukierunkowego pilota. Z zasilaczem 100 - 240 V AC.



F5EV1002 2030035330 **1741,00**

Wersja z perlatozem ze zintegrowanym regulatorem przepływu 3,0 l/min

F5EV1006 2030039436 **1741,00**

Aksesoria opcjonalne

Cokół do podwyższenia obudowy armatury o 140 mm

ACEX1001 2030040334 **716,00**

Zabezpieczenie przed przekręceniem

ACXX1001 2030035383 **426,00**

Kabel przedłużający 5 m

ACEX9010 2030043814 **117,00**

Pilot dwukierunkowy, pilot 2-przyciskowy, termostat podblatowy, inne perlatory znajdują się w rozdziale "Armatura umywalkowa - akcesoria" od strony 61

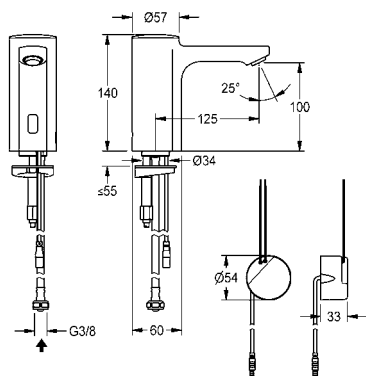
Wskazówka: Wersja z rurką przyłączeniową na zapytanie.

Typ Nr katalogowy Cena netto PLN



F5E Elektroniczna bateria umywalkowa bez mieszacza z podtynkowym zasilaczem sieciowym

F5E Bateria pionowa DN 15 do umywarek, sterowana optoelektronicznie. Do podłączenia do wstępnie zmieszanej wody ciepłej lub do zimnej wody za pomocą wężyka z sitkiem. Elektronika sterująca, kartusz z zaworem elektromagnetycznym i czujnik w obudowie w całości z metalu, korpus mosiężny polerowany, powłoka chromowana. Perlator z zabezpieczeniem antykradzieżowym, kształt SLIM, ze zintegrowanym regulatorem przepływu 5,0 l/min. Aktywowane płukanie higieniczne po 24 godzinach od ostatniego uruchomienia, wyłącznik bezpieczeństwa powodujący wyłączenie w przypadku ciągłej aktywacji czujnika odbiciowego, zapisywanie danych statystycznych. Możliwość konfiguracji i komunikacji za pomocą opcjonalnego dwukierunkowego pilota. Z zasilaczem do montażu podtynkowego 100-240 V AC.



F5EV1003	2030035331	1844,00
Wersja z perlatozem ze zintegrowanym regulatorem przepływu 3,0 l/min		
F5EV1007	2030039437	1844,00

Akcesoria opcjonalne

Cokół do podwyższenia obudowy armatury o 140 mm		
ACEX1001	2030040334	716,00
Zabezpieczenie przed przekręceniem		
ACXX1001	2030035383	426,00
Kabel przedłużający 5 m		
ACEX9010	2030043814	117,00

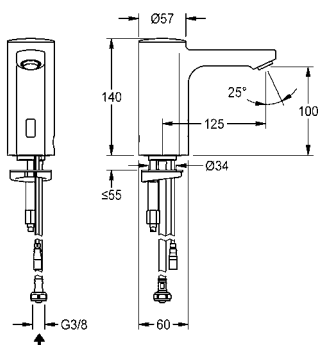
Pilot dwukierunkowy, pilot 2-przyciskowy, termostat podbłatowy, inne perlatory znajdują się w rozdziale "Armatura umywalkowa - akcesoria" od strony 61

Wskazówka: Wersja z rurką przyłączeniową na zapytanie.



F5E Elektroniczna bateria umywalkowa bez mieszacza do zasilacza centralnego

F5E Bateria pionowa DN 15 do umywarek, sterowana optoelektronicznie. Do podłączenia do wstępnie zmieszanej wody ciepłej lub do zimnej wody za pomocą wężyka z sitkiem. Elektronika sterująca, kartusz z zaworem elektromagnetycznym i czujnik w obudowie w całości z metalu, korpus mosiężny polerowany, powłoka chromowana. Perlator z zabezpieczeniem antykradzieżowym, kształt SLIM, ze zintegrowanym regulatorem przepływu 5,0 l/min. Aktywowane płukanie higieniczne po 24 godzinach od ostatniego uruchomienia, wyłącznik bezpieczeństwa powodujący wyłączenie w przypadku ciągłej aktywacji czujnika odbiciowego, zapisywanie danych statystycznych. Możliwość konfiguracji i komunikacji za pomocą opcjonalnego dwukierunkowego pilota. Osobne zasilanie elektryczne za pomocą zasilacza 6,75 V / 12 V DC lub wyposażenia systemowego AQUA 3000 open.



F5EV1004	2030036158	1643,00
Wersja z perlatozem ze zintegrowanym regulatorem przepływu 3,0 l/min		
F5EV1008	2030039438	1643,00

Niezbędne akcesoria

Zasilacz		
ACEX9001	2030039477	602,00
Kabel przedłużający 5 m (do każdej armatury)		
ACEX9010	2030043814	117,00

Akcesoria opcjonalne

Cokół do podwyższenia obudowy armatury o 140 mm		
ACEX1001	2030040334	716,00
Zabezpieczenie przed przekręceniem		
ACXX1001	2030035383	426,00
Moduł elektroniczny EM5 z ID 02010		
ACEX1002	2030041520	1076,00
Moduł elektroniczny EM5 z ID02010, z puszką do montażu w ścianie		
ACEX1004	2030059118	1344,00

Pilot dwukierunkowy, pilot 2-przyciskowy, termostat podbłatowy, inne perlatory znajdują się w rozdziale "Armatura umywalkowa - akcesoria" od strony 61 | Akcesoria systemowe AQUA 3000 open znajdują się w rozdziale „AQUA 3000 open” | Wskazówka: Wersja z rurką przyłączeniową na zapytanie.

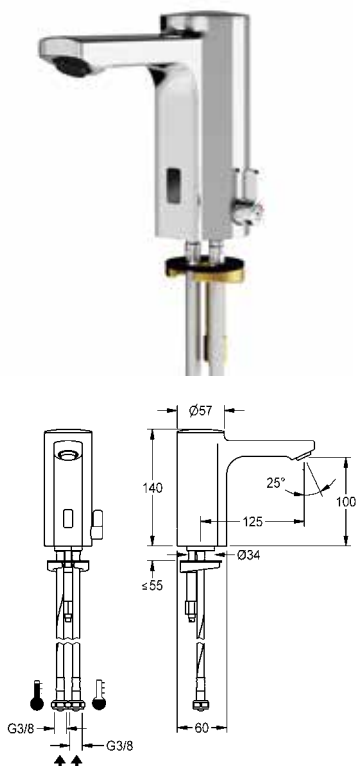
KWC F5 Baterie elektroniczne z mieszaczem

Typ Nr katalogowy Cena netto PLN



F5E-Mix Elektroniczna bateria umywalkowa z mieszaczem i zasilaniem baterijnym

F5E-Mix Bateria pionowa DN 15 do umywalk, sterowana optoelektronicznie. Do podłączenia do ciepłej i zimnej wody za pomocą wężyków ze zintegrowanymi zaworami zwrotnymi i sitkami. Elektronika sterująca, kartusz z zaworem elektromagnetycznym, bateria litowa 6 V (CR-P2) i czujnik w obudowie w całości z metalu, korpus mosiężny polerowany, powłoka chromowana. Dźwignia regulacji temperatury wody z regulowanym ogranicznikiem temperatury zabezpieczonym przed przekręceniem oraz zestaw umożliwiający zamaskowanie otworu mieszacza. Perlator z zabezpieczeniem antykradzieżowym, kształt SLIM, ze zintegrowanym regulatorem przepływu 5,0 l/min. Aktywowane płukanie higieniczne po 24 godzinach od ostatniego uruchomienia, wyłącznik bezpieczeństwa powodujący wyłączenie w przypadku ciągłej aktywacji czujnika odbiciowego, zapisywanie danych statystycznych. Możliwość konfiguracji i komunikacji za pomocą opcjonalnego dwukierunkowego pilota.



F5EM1001	2030027923	1900,00
Wersja z perlatozem ze zintegrowanym regulatorem przepływu 3,0 l/min		
F5EM1007	2030039427	1900,00

Aksesoria opcjonalne

Cokół do podwyższenia obudowy armatury o 140 mm

ACEX1001	2030040334	716,00
-----------------	------------	---------------

Zabezpieczenie przed przekręceniem

ACXX1001	2030035383	426,00
-----------------	------------	---------------

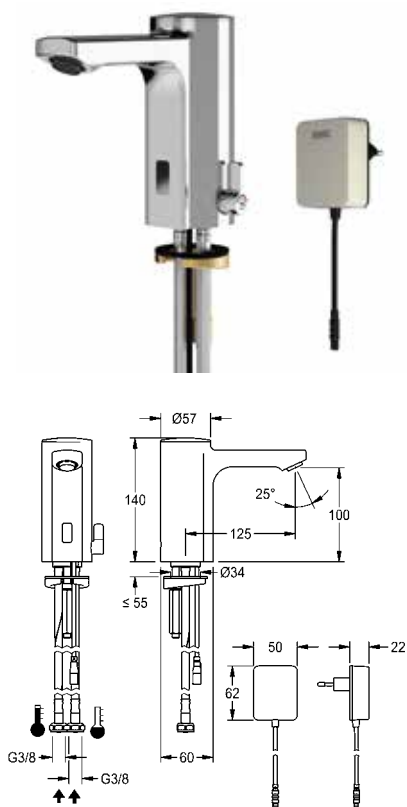
Pilot dwukierunkowy, pilot 2-przyciskowy, termostat podbłatowy, inne perlatory znajdują się w rozdziale "Armatura umywalkowa - akcesoria" od strony 61

Wskazówka: Wersja z rurkami przyłączeniowymi na zapytanie.



F5E-Mix Elektroniczna bateria umywalkowa z mieszaczem i zasilaczem sieciowym

F5E-Mix Bateria pionowa DN 15 do umywalk, sterowana optoelektronicznie. Do podłączenia do ciepłej i zimnej wody za pomocą wężyków ze zintegrowanymi zaworami zwrotnymi i sitkami. Elektronika sterująca, kartusz z zaworem elektromagnetycznym i czujnik w obudowie w całości z metalu, korpus mosiężny polerowany, powłoka chromowana. Dźwignia regulacji temperatury wody z regulowanym ogranicznikiem temperatury zabezpieczonym przed przekręceniem oraz zestaw umożliwiający zamaskowanie otworu mieszacza. Perlator z zabezpieczeniem antykradzieżowym, kształt SLIM, ze zintegrowanym regulatorem przepływu 5,0 l/min. Aktywowane płukanie higieniczne po 24 godzinach od ostatniego uruchomienia, wyłącznik bezpieczeństwa powodujący wyłączenie w przypadku ciągłej aktywacji czujnika odbiciowego, zapisywanie danych statystycznych. Możliwość konfiguracji i komunikacji za pomocą opcjonalnego dwukierunkowego pilota. Z zasilaczem 100 - 240 V AC.



F5EM1002	2030035328	1952,00
Wersja z perlatozem ze zintegrowanym regulatorem przepływu 3,0 l/min		
F5EM1008	2030039431	1952,00

Aksesoria opcjonalne

Cokół do podwyższenia obudowy armatury o 140 mm

ACEX1001	2030040334	716,00
-----------------	------------	---------------

Zabezpieczenie przed przekręceniem

ACXX1001	2030035383	426,00
-----------------	------------	---------------

Kabel przedłużający 5 m

ACEX9010	2030043814	117,00
-----------------	------------	---------------

Pilot dwukierunkowy, pilot 2-przyciskowy, termostat podbłatowy, inne perlatory znajdują się w rozdziale "Armatura umywalkowa - akcesoria" od strony 61

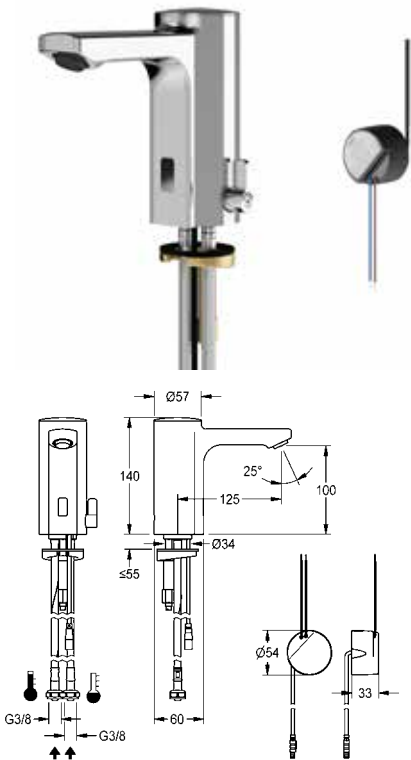
Wskazówka: Wersja z rurkami przyłączeniowymi na zapytanie.

Typ Nr katalogowy Cena netto PLN



F5E-Mix Elektroniczna bateria umywalkowa z mieszaczem i podtynkowym zasilaczem sieciowym

F5E-Mix Bateria pionowa DN 15 do umywalk, sterowana optoelektronicznie. Do podłączenia do ciepłej i zimnej wody za pomocą wężyków ze zintegrowanymi zaworami zwrotnymi i sitkami. Elektronika sterująca, kartusz z zaworem elektromagnetycznym i czujnik w obudowie w całości z metalu, korpus mosiężny polerowany, powłoka chromowana. Dźwignia regulacji temperatury wody z regulowanym ogranicznikiem temperatury zabezpieczonym przed przekręceniem oraz zestaw umożliwiający zamaskowanie otworu mieszacza. Perlator z zabezpieczeniem antykradzieżowym, kształt SLIM, ze zintegrowanym regulatorem przepływu 5,0 l/min. Aktywowane płukanie higieniczne po 24 godzinach od ostatniego uruchomienia, wyłącznik bezpieczeństwa powodujący wyłączenie w przypadku ciągłej aktywacji czujnika odbiciowego, zapisywanie danych statystycznych. Możliwość konfiguracji i komunikacji za pomocą opcjonalnego dwukierunkowego pilota. Z zasilaczem do montażu podtynkowego 100 - 240 V AC.



F5EM1003 2030035329 **2055,00**

Wersja z perlatozem ze zintegrowanym regulatorem przepływu 3,0 l/min

F5EM1009 2030039432 **2055,00**

Akcesoria opcjonalne

Cokół do podwyższenia obudowy armatury o 140 mm

ACEX1001 2030040334 **716,00**

Zabezpieczenie przed przekręceniem

ACXX1001 2030035383 **426,00**

Kabel przedłużający 5 m

ACEX9010 2030043814 **117,00**

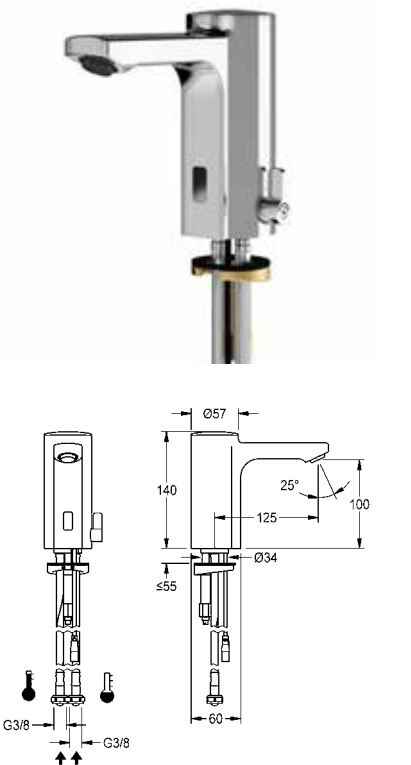
Pilot dwukierunkowy, pilot 2-przyciskowy, termostat podblatowy, inne perlatory znajdują się w rozdziale "Armatura umywalkowa - akcesoria" od strony 61

Wskazówka: Wersja z rurkami przyłączeniowymi na zapytanie.



F5E-Mix Elektroniczna bateria umywalkowa z mieszaczem do zasilacza centralnego

F5E-Mix Bateria pionowa DN 15 do umywalk, sterowana optoelektronicznie. Do podłączenia do ciepłej i zimnej wody za pomocą wężyków ze zintegrowanymi zaworami zwrotnymi i sitkami. Elektronika sterująca, kartusz z zaworem elektromagnetycznym i czujnik w obudowie w całości z metalu, korpus mosiężny polerowany, powłoka chromowana. Dźwignia regulacji temperatury wody z regulowanym ogranicznikiem temperatury zabezpieczonym przed przekręceniem oraz zestaw umożliwiający zamaskowanie otworu mieszacza. Perlator z zabezpieczeniem antykradzieżowym, kształt SLIM, ze zintegrowanym regulatorem przepływu 5,0 l/min. Aktywowane płukanie higieniczne po 24 godzinach od ostatniego uruchomienia, wyłącznik bezpieczeństwa powodujący wyłączenie w przypadku ciągłej aktywacji czujnika odbiciowego, zapisywanie danych statystycznych. Możliwość konfiguracji i komunikacji za pomocą opcjonalnego dwukierunkowego pilota. Osobne zasilanie elektryczne za pomocą zasilacza 6,75 V / 12 V DC lub wyposażenia systemowego AQUA 3000 open.



F5EM1004 2030036159 **1844,00**

Wersja z perlatozem ze zintegrowanym regulatorem przepływu 3,0 l/min

F5EM1010 2030039434 **1844,00**

Niezbędne akcesoria

Zasilacz

ACEX9001 2030039477 **602,00**

Kabel przedłużający 5 m (do każdej armatury)

ACEX9010 2030043814 **117,00**

Akcesoria opcjonalne

Cokół do podwyższenia obudowy armatury o 140 mm

ACEX1001 2030040334 **716,00**

Zabezpieczenie przed przekręceniem

ACXX1001 2030035383 **426,00**

Moduł elektroniczny EM5 z ID 02010

ACEX1002 2030041520 **1076,00**

Moduł elektroniczny EM5 z ID 02010, z puszką do montażu w ścianie

ACEX1004 2030059118 **1344,00**

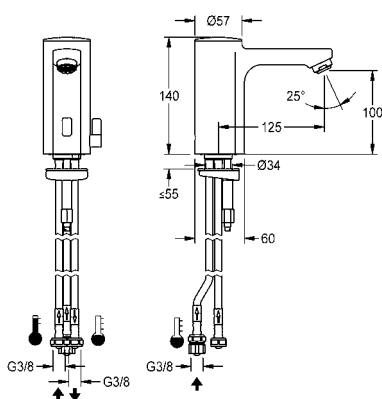
Pilot dwukierunkowy, pilot 2-przyciskowy, termostat podblatowy, inne perlatory znajdują się w rozdziale "Armatura umywalkowa - akcesoria" od strony 61 | Akcesoria systemowe AQUA 3000 open znajdują się w rozdziale „AQUA 3000 open” |

Wskazówka: Wersja z rurką przyłączeniową na zapytanie.



F5E-Mix Elektroniczna bateria umywalkowa z mieszaczem i zasilaniem baterijnym do zasobnika podblatowego

F5E-Mix Bateria pionowa DN 15 do umywalk, sterowana optoelektronicznie. Do podłączenia za pomocą wężyków do otwartych podblatowych zasobników-podgrzewaczy wody. Elektronika sterująca, kartusz z zaworem elektromagnetycznym, bateria litowa 6 V (CR-P2) i czujnik w obudowie w całości z metalu, korpus mosiężny polerowany, powłoka chromowana. Dźwignia regulacji temperatury wody z regulowanym ogranicznikiem temperatury zabezpieczonym przed przekręceniem oraz zestaw umożliwiający zamaskowanie otworu mieszacza. Z regulatorem kształtu strumienia. Aktywowane płukanie higieniczne po 24 godzinach od ostatniego uruchomienia, wyłącznik bezpieczeństwa powodujący wyłączenie w przypadku ciągłej aktywacji czujnika odbiciowego, zapisywanie danych statystycznych. Możliwość konfiguracji i komunikacji za pomocą opcjonalnego dwukierunkowego pilota.



F5EM1005	2030031350	1900,00
-----------------	------------	----------------

Aksesoria opcjonalne

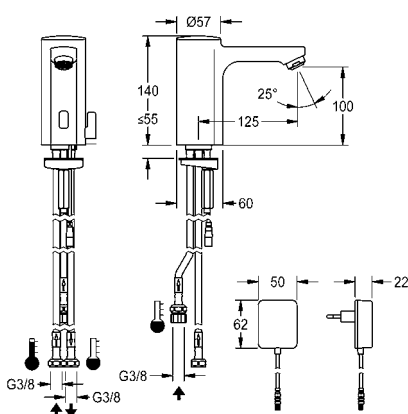
Zasobnik, 5 l, bezcisnieniowy	ACXM1001	2000109145	1164,00
Zabezpieczenie przed przekręceniem	ACXX1001	2030035383	426,00

Pilot dwukierunkowy, pilot 2-przyciskowy znajdują się na stronie 63



F5E-Mix Elektroniczna bateria umywalkowa z mieszaczem i zasilaczem sieciowym do zasobnika podblatowego

F5E-Mix Bateria pionowa DN 15 do umywalk, sterowana optoelektronicznie. Do podłączenia za pomocą wężyków do otwartych podblatowych zasobników-podgrzewaczy wody. Elektronika sterująca, kartusz z zaworem elektromagnetycznym i czujnik w obudowie w całości z metalu, korpus mosiężny polerowany, powłoka chromowana. Dźwignia regulacji temperatury wody z regulowanym ogranicznikiem temperatury zabezpieczonym przed przekręceniem oraz zestaw umożliwiający zamaskowanie otworu mieszacza. Z regulatorem kształtu strumienia. Aktywowane płukanie higieniczne po 24 godzinach od ostatniego uruchomienia, wyłącznik bezpieczeństwa powodujący wyłączenie w przypadku ciągłej aktywacji czujnika odbiciowego, zapisywanie danych statystycznych. Możliwość konfiguracji i komunikacji za pomocą opcjonalnego dwukierunkowego pilota. Z zasilaczem 100 - 240 V AC.



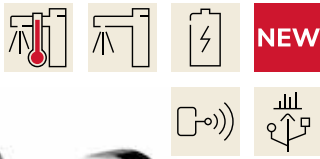
F5EM1006	2030035332	1952,00
-----------------	------------	----------------

Aksesoria opcjonalne

Zasobnik, 5 l, bezcisnieniowy	ACXM1001	2000109145	1164,00
Zabezpieczenie przed przekręceniem	ACXX1001	2030035383	426,00
Kabel przedłużający 5 m	ACEX9010	2030043814	117,00


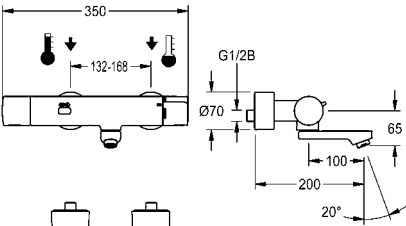
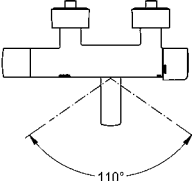
Pilot dwukierunkowy, pilot 2-przyciskowy znajdują się na stronie 63

Typ Nr katalogowy Cena netto PLN

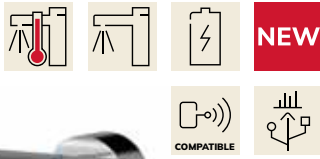


F5E-Therm Elektroniczna termostatyczna bateria ścienna z zasilaniem bateryjnym i modułem C

F5E-Therm Termostatyczna bateria ścienna DN 15 do montażu natynkowego z blokową obrotową wylewką, do umywalk. Sterowanie optoelektroniczne, uruchamianie poprzez zbliżenie dłoni do czujnika odbiciowego. Zamontowany moduł C do bezprzewodowej parametryzacji, odczytu danych statystycznych, realizacji predefiniowanych funkcji kalendarza, a także grupowania baterii w celu wykonywania predefiniowanych funkcji sterowania za pośrednictwem niezbędnej aplikacji. Termostat z uchwytem metalowym z regulowanym ogranicznikiem temperatury zabezpieczonym przed przekreśleniem. Możliwość ręcznej dezynfekcji termicznej. Podłączenie do ciepłej i zimnej wody. Elektronika sterująca, kartusz z zaworem elektromagnetycznym, bateria litowa 6 V (CR-P2) i czujnik w obudowie wykonanej w całości z metalu, mosiądz polerowany chromowany. Regulator przepływu wody ze zintegrowanym regulatorem natężenia przepływu 6,0 l/min. Z regulowanymi i zamykanymi złączkami z zaworami zwrotnymi i sitkami, zasłoniętymi w całości przez przykręcane rozety z regulacją głębokości. Wysięg 200 mm. Aktywowane płukanie higieniczne po 24 godzinach od ostatniego uruchomienia, wyłącznik bezpieczeństwa powodujący wyłączenie w przypadku ciągłej aktywacji czujnika odbiciowego, zapisywanie danych statystycznych.


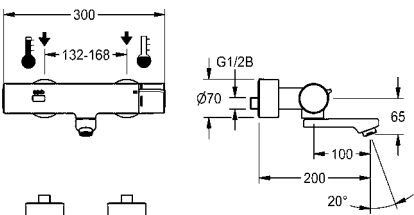
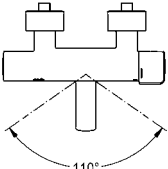




Wysięg 200 mm	F5ET1117	3600008356	3450,00
Wysięg 145 mm	F5ET1116	3600008354	3360,00
Wysięg 260 mm	F5ET1118	3600008357	3540,00
Akcesoria opcjonalne			
Obudowa do perlatora antykradzieżowego	ZTAPS0005	2000104778	40,00




F5E-Therm Elektroniczna termostatyczna bateria ścienna z zasilaniem bateryjnym

F5E-Therm Termostatyczna bateria ścienna DN 15 do montażu natynkowego z blokową obrotową wylewką, do umywalk. Sterowanie optoelektroniczne, uruchamianie poprzez zbliżenie dłoni do czujnika odbiciowego. Termostat z uchwytem metalowym z regulowanym ogranicznikiem temperatury zabezpieczonym przed przekreśleniem. Możliwość ręcznej dezynfekcji termicznej. Podłączenie do ciepłej i zimnej wody. Elektronika sterująca, kartusz z zaworem elektromagnetycznym, bateria litowa 6 V (CR-P2) i czujnik w obudowie wykonanej w całości z metalu, mosiądz polerowany chromowany. Regulator przepływu wody ze zintegrowanym regulatorem natężenia przepływu 6,0 l/min. Z regulowanymi i zamykanymi złączkami z zaworami zwrotnymi i sitkami, zasłoniętymi w całości przez przykręcane rozety z regulacją głębokości. Wysięg 200 mm. Aktywowane płukanie higieniczne po 24 godzinach od ostatniego uruchomienia, wyłącznik bezpieczeństwa powodujący wyłączenie w przypadku ciągłej aktywacji czujnika odbiciowego, zapisywanie danych statystycznych. Możliwość parametryzacji i komunikacji za pomocą opcjonalnego dwukierunkowego pilota lub opcjonalnego modułu C z niezbędną aplikacją.

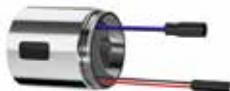
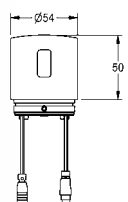




Wysięg 200 mm	F5ET1102	3600004010	2540,00
Wysięg 145 mm	F5ET1101	3600004009	2450,00
Wysięg 260 mm	F5ET1103	3600004011	2630,00
Akcesoria opcjonalne			
Obudowa do perlatora antykradzieżowego	ZTAPS0005	2000104778	40,00
Moduł C do kompatybilnych elektronicznych baterii ściennych KWC	ACET9003	3600008377	1180,00

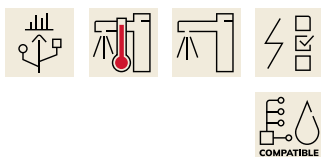


Moduł C do kompatybilnych elektronicznych baterii ściennych KWC

Moduł C do kompatybilnych elektronicznych baterii ściennych KWC do umywalk i natrysków. Do bezprzewodowej parametryzacji, odczytu danych statystycznych, realizacji predefiniowanych funkcji kalendarza, a także grupowania baterii w celu wykonywania predefiniowanych funkcji sterowania za pośrednictwem niezbędnej aplikacji. Z przyłączem do obudowy baterii, mosiądz polerowany chromowany.

ACET9003	3600008377	1180,00
-----------------	------------	----------------

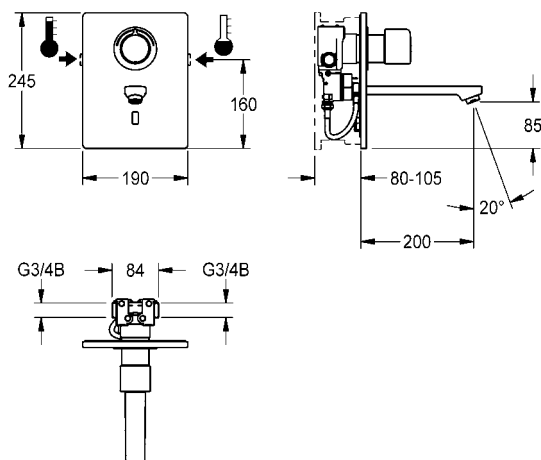


F5E-Therm Elektroniczna podtynkowa bateria termostatyczna do zasilania centralnego

F5E-Therm Bateria termostatyczna DN 15 do podtynkowego montażu w puszcze systemowej, do umywalk. Sterowana optoelektronicznie, do podłączenia do ciepłej i zimnej wody. Blok funkcyjny ze zintegrowanym kartuszem z zaworem elektromagnetycznym, termostatem i mechanizmem do opcjonalnego pomostowego zaworu elektromagnetycznego do przeprowadzania sterowanej programem dezynfekcji termicznej. Termostat z uchwytem metalowym z regulowanym ogranicznikiem temperatury zabezpieczonym przed przekroczeniem, możliwość przeprowadzania ręcznej dezynfekcji termicznej. Elementy widoczne mosiężne polerowane, powłoka chromowana. Ramka z uszczelką profilowaną, panel przedni ze stali szlachetnej 190 x 245 mm z zakrytym mocowaniem na śruby z czujnikiem z elektroniką sterującą, rozetką, zaworami zwrotnymi i sitkami. Wylewka z regulatorem przepływu wody ze zintegrowanym regulatorem natężenia przepływu 6,0 l/min. Wysięg 200 mm, regulacja głębokości 25 mm. Aktywowane płukanie higieniczne po 24 godzinach od ostatniego uruchomienia, wyłącznik bezpieczeństwa powodujący wyłączenie w przypadku ciągłej aktywacji czujnika odbiciowego, zapisywanie danych statystycznych. Możliwość konfiguracji i komunikacji za pomocą opcjonalnego dwukierunkowego pilota. Osobne zasilanie elektryczne za pomocą zasilacza 6,75 V / 12 V DC lub wyposażenia systemowego AQUA 3000 open.



Wysięg 200 mm	F5ET1014	2030038682	3389,00
Wysięg 140 mm	F5ET1013	2030038681	3317,00
Wysięg 260 mm	F5ET1015	2030038683	3461,00



Niezbędne akcesoria (do wyboru)

R5 Puszka systemowa do baterii podtynkowych	F5BX1001	2030028992	714,00
Zasilacz	ACEX9001	2030039477	602,00
Kabel przedłużający 5 m (do każdej armatury)	ACEX9010	2030043814	117,00
Zasilacz podtynkowy z kablem o długości 1 m	ACEX9003	2030039825	166,00

Akcesoria opcjonalne

Kartusz z zaworem elektromagnetycznym DN 5, 6 V DC	ACXX9002	2030045522	439,00
Zestaw przedłużający do wyrównania głębokości 25 mm	ACET9002	2030044782	323,00
Moduł elektroniczny EM5 ID 02030 do F5ET1014	ACET1003	2030041916	1076,00
Moduł elektroniczny EM5 ID 02020 do F5ET1013	ACET1002	2030041915	1076,00
Moduł elektroniczny EM5 ID 02040 do F5ET1015	ACET1004	2030041917	1076,00
Obudowa do perlatora antykradzieżowego	ZTAPS0005	2000104778	40,00

Pilot dwukierunkowy, pilot 2-przyciskowy, inne perlatory znajdują się w rozdziale "Armatura umywalkowa - akcesoria" od strony 61

Akcesoria systemowe AQUA 3000 open znajdują się w rozdziale „AQUA 3000 open”

Wskazówka:

Przeprowadzenie dezynfekcji termicznych za pomocą przełącznika kluczykowego z oddzielnym zasilaniem na zapytanie.

Typ **Nr katalogowy** **Cena netto PLN**



R5 Puszka systemowa do baterii podtynkowych

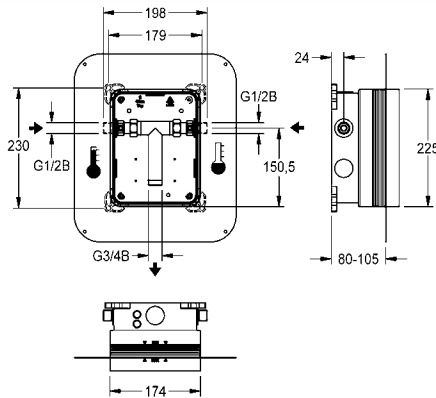
R5 Puszka systemowa z przyklejaniem kołnierza przesuwającego do podtynkowej zabudowy mechanizmów podstawowych armatury umywalkowej DN 15 z mieszaczem. Do podłączenia do ciepłej i zimnej wody. Puszka systemowa KWC z tworzywa sztucznego, 174 x 225 mm, z zamkniętymi złączami przyłączeniowymi, osłoną ochronną na czas budowy i elementem do płukania instalacji oraz przeprowadzenia próby szczelności. Regulowany bezstopniowo przyklejany kołnierz przesuwający z elastycznym, dopasowanym kształtem uszczelnieniem o szerokości 70 mm. Uszczelnienie z wodoszczelnego, trwale elastycznego, odpornego na działanie zasad termoplastycznego elastomeru o zdolności pokrywania rys, z włókniną polipropylenową do podłączenia do izolacji cienkowarstwowej w zabudowie suchej i mokrej.

F5BX1001 2030028992 **714,00**

Aksesoria opcjonalne

Trawersa mocująca, o regulowanej głębokości, do montażu baterii KWC z użyciem puszek montażowych na ściankach zabudowy podtynkowej, opak. 2 szt.

ZCMPX006 2000106019 **294,00**



F5E Bateria umywalkowa do montażu od strony pomieszczenia serwisowego

F5E Bateria umywalkowa DN 15 o konstrukcji zespolonej do montażu od strony pomieszczenia serwisowego. Sterowanie optoelektroniczne, uruchamianie poprzez zbliżenie dłoni do czujnika odbiciowego. Podłączenie do wstępnie zmieszanej wody ciepłej lub zimnej. Z okrągłym czujnikiem (średnica 55 mm), zintegrowaną elektroniką sterującą i płukaniem higienicznym, korpus mosiężny polerowany, powłoka chromowana, do przykręcenia od strony pomieszczenia serwisowego, z zabezpieczeniem przed przekręceniem, zawór elektromagnetyczny ze złączami śrubowymi G 1/2 B, kabel przedłużający do zaworu elektromagnetycznego, długość 5 m. Aktywacja płukania higienicznego po 24 godzinach od ostatniego uruchomienia i zapisywanie danych statystycznych. Możliwość konfiguracji i komunikacji za pomocą opcjonalnego dwukierunkowego pilota. Opcjonalna możliwość zasilania bateryjnego za pomocą baterii litowej 6 V (CR-P2) na armaturę lub osobne zasilanie elektryczne za pomocą zasilacza 6,75 V / 12 V DC lub wyposażenia systemowego AQUA 3000 open.

Pojemnik na baterię wraz z baterią lub zasilacz z kablem przedłużającym należy zamówić osobno.

F5EV1013 2030062315 **1714,00**

Niezbędne akcesoria (do wyboru)

Pojemnik na baterię 6 V

ACEX9023 3600002063 **163,00**

Zasilacz

ACEX9001 2030039477 **602,00**

Kabel przedłużający 5 m (do każdej armatury)

ACEX9010 2030043814 **117,00**

Aksesoria opcjonalne

Moduł elektroniczny EM5 z ID 02090

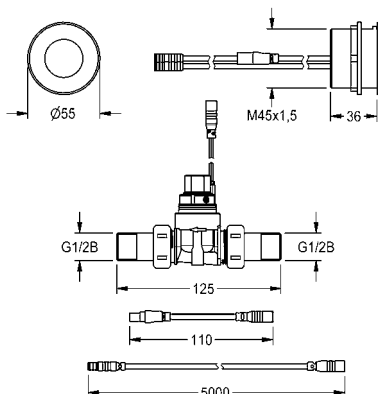
ACEV1002 2030065092 **1076,00**

Panel przedni ze stali szlachetnej, okrągły, \varnothing 136 mm, do montażu czujnika

ZAQUA084 2000101054 **287,00**

Pilot dwukierunkowy, pilot 2-przyciskowy, wylewki ściennie znajdują się w rozdziale "Armatura umywalkowa - akcesoria" od strony 61

Aksesoria systemowe AQUA 3000 open znajdują się w rozdziale „AQUA 3000 open”



KWC F5 Baterie jednouchwytowe termostatyczne z mieszaczem

Typ Nr katalogowy Cena netto PLN



F5L-Therm Jednouchwytowa termostatyczna bateria pionowa

F5L-Therm Jednouchwytowa termostatyczna bateria pionowa DN 15 do umywalki. Termostatycznie sterowany kartusz mieszacza z elementem rozprężnym i aktywną ochroną przed poparzeniem, jak również z regulowanym i zabezpieczonym przed przekreśleniem ogranicznikiem temperatury oraz technologią tarcz ceramicznych. Z możliwością podłączenia opcjonalnego podzespołu higienicznego do przeprowadzania automatycznego płukania higienicznego, sterowanej programem dezynfekcji termicznej oraz zapisywania danych statystycznych. Do podłączenia do ciepłej i zimnej wody za pomocą wężyków z sitkami. Całość wykonana z metalu, korpus mosiężny polerowany, powłoka chromowana. Perlator z zabezpieczeniem antykradzieżowym, kształt SLIM, ze zintegrowanym regulatorem przepływu 5,0 l/min, wysięg 100 mm.

F5LT1001 2030066480 **1215,00**

Aksesoria opcjonalne

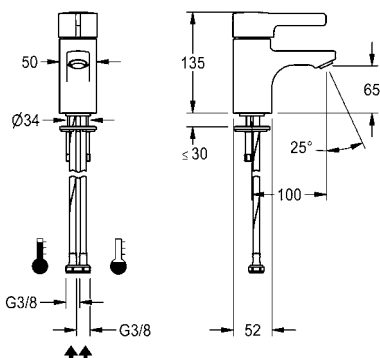
Cokół do jednouchwytowych baterii pionowych F5L

ACLM1010 2030041325 **939,00**

Zabezpieczenie przed przekreśleniem

ACLM1009 2030041324 **426,00**

Podzespół higieniczny ACLX1001 do montażu natynkowego i ACLX1005 do montażu podtynkowego znajdują się na stronie 37



F5L-Therm Jednouchwytowa termostatyczna bateria pionowa

F5L-Therm Jednouchwytowa termostatyczna bateria pionowa DN 15 do umywalki. Termostatycznie sterowany kartusz mieszacza z elementem rozprężnym i aktywną ochroną przed poparzeniem, jak również z regulowanym i zabezpieczonym przed przekreśleniem ogranicznikiem temperatury oraz technologią tarcz ceramicznych. Z możliwością podłączenia opcjonalnego podzespołu higienicznego do przeprowadzania automatycznego płukania higienicznego, sterowanej programem dezynfekcji termicznej oraz zapisywania danych statystycznych. Do podłączenia do ciepłej i zimnej wody za pomocą wężyków z sitkami. Całość wykonana z metalu, korpus mosiężny polerowany, powłoka chromowana. Perlator z zabezpieczeniem antykradzieżowym, kształt SLIM, ze zintegrowanym regulatorem przepływu 5,0 l/min, wysięg 125 mm.

F5LT1002 2030066481 **1458,00**

Aksesoria opcjonalne

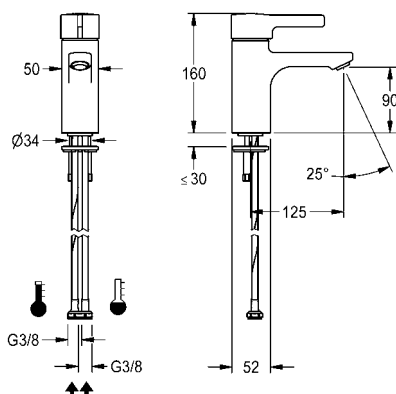
Cokół do jednouchwytowych baterii pionowych F5L

ACLM1010 2030041325 **939,00**

Zabezpieczenie przed przekreśleniem

ACLM1009 2030041324 **426,00**

Podzespół higieniczny ACLX1003 do montażu natynkowego i ACLX1007 do montażu podtynkowego znajdują się na stronie 37



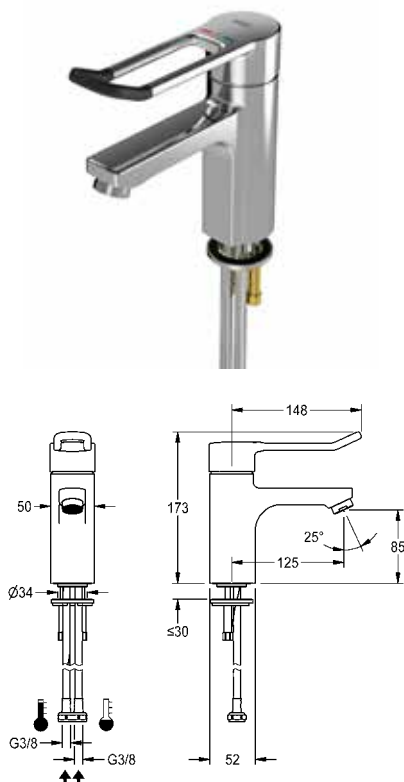
KWC F5 Baterie jednouchwytowe termostatyczne z mieszaczem

Typ Nr katalogowy Cena netto PLN



F5L-Therm Jednouchwytowa termostatyczna bateria pionowa, do łazienek bez barier

F5L-Therm Jednouchwytowa termostatyczna bateria pionowa DN 15 do łazienek bez barier, długość uchwytu 150 mm, termostatycznie sterowany kartusz mieszacza z elementem rozprężnym i aktywną ochroną przed poparzeniem, jak również z regulowanym i zabezpieczonym przed przekręceniem ogranicznikiem temperatury oraz technologią tarcz ceramicznych. Z możliwością podłączenia opcjonalnego podzespółu higienicznego do przeprowadzania automatycznego płukania higienicznego i sterowanej programem dezynfekcji termicznej oraz zapisywania danych statystycznych. Pokrętko z uchwytem ukształtowane ergonomicznie w postaci pałki, w przedniej części lekko wywinięte do góry, powlekane, kolor szary bazaltowy, zasada 2 zmysłów (właściwości dotykowe i wzrokowe). Do podłączenia do ciepłej i zimnej wody za pomocą wężyków z sitkami. Całość wykonana z metalu, korpus mosiężny polerowany, powłoka chromowana. Regulator przepływu wody ze zintegrowanym regulatorem natężenia przepływu 6,0 l/min, wysięg 125 mm.



F5LT1010 2030066301 **1458,00**

z rurkami przyłączeniowymi

F5LT1011 2030066489 **1458,00**

Akcesoria opcjonalne

Cokół do jednouchwytowych baterii pionowych F5L

ACLM1010 2030041325 **939,00**

Zabezpieczenie przed przekręceniem

ACLM1009 2030041324 **426,00**

Obudowa do perlatora antykradzieżowego

ZTAPS0005 2000104778 **40,00**

Podzespół higieniczny ACLX1003 do montażu natynkowego i ACLX1007 do montażu podtynkowego znajdują się na stronie 37



F5L-Therm Jednouchwytowa termostatyczna bateria pionowa z ciągnem

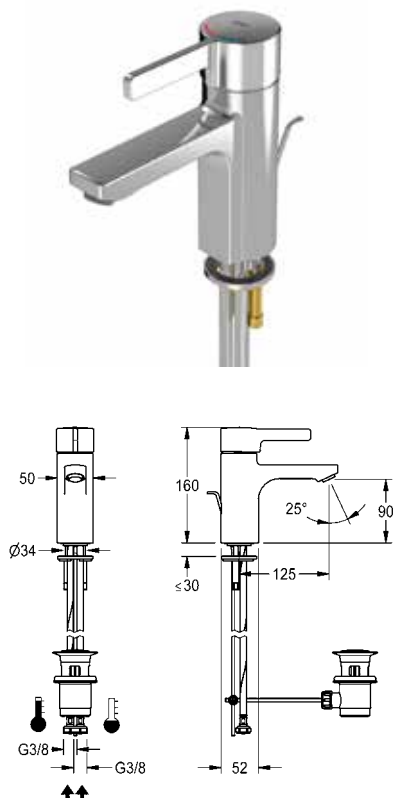
F5L-Therm Jednouchwytowa termostatyczna bateria pionowa DN 15 do umywalk. Termostatycznie sterowany kartusz mieszacza z elementem rozprężnym i aktywną ochroną przed poparzeniem, jak również z regulowanym i zabezpieczonym przed przekręceniem ogranicznikiem temperatury oraz technologią tarcz ceramicznych. Do podłączenia do ciepłej i zimnej wody za pomocą wężyków z sitkami. Całość wykonana z metalu, korpus mosiężny polerowany, powłoka chromowana. Antykradzieżowy perlator, konstrukcja SLIM, ze zintegrowanym regulatorem przepływu 5,0 l/min, wysięg 125 mm, z zestawem odpływowym z ciągnem G 1 1/4, chromowany.

F5LT1003 2030066482 **1458,00**

Akcesoria opcjonalne

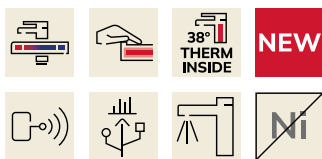
Zabezpieczenie przed przekręceniem

ACLM1009 2030041324 **426,00**



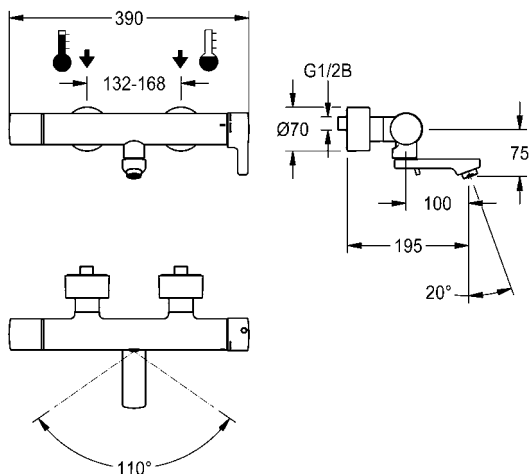
KWC F5 Baterie jednouchwytowe termostatyczne z mieszaczem

Typ Nr katalogowy Cena netto PLN



F5L-Therm Jednouchwytowa termostatyczna bateria ścienna z podzespółem higienicznym

F5L-Therm Jednouchwytowa termostatyczna bateria ścienna DN 15 do montażu natynkowego z blokową wylewką obrotową, do umywalk. Termostatycznie sterowany kartusz mieszacza z elementem rozprężnym i aktywnym zabezpieczeniem przed poparzeniem, a także regulowanym ogranicznikiem temperatury zabezpieczonym przed przekręcaniem i tarczami ceramicznymi. Zmontowany podzespół higieniczny z modułem C zawierający elektronikę sterującą, baterię litową 6 V (CR-P2) i kartusz z zaworem elektromagnetycznym do automatycznego płukania higienicznego i przechowywania danych statystycznych. Podłączenie do ciepłej i zimnej wody. Obudowa Safe Touch zabezpieczona przed poparzeniem, całość wykonana z metalu, korpus miedziany polerowany, powłoka chromowana. Oddzielone od obudowy armatury, zmniejszające objętość, gładkie przewodnice wody wykonane z mosiądzu bez powłoki niklowej. Z elementami izolacji termicznej w celu zmniejszenia przenoszenia ciepła z obudowy armatury do instalacji wody zimnej. Regulator przepływu wody ze zintegrowanym regulatorem natężenia przepływu 6,0 l/min. Z regulowanymi i zamykanymi złączkami z zaworami zwrotnymi i sitkami, zasłoniętymi w całości przez przykręcane rozety z regulacją głębokości. Wysięg 195 mm. Aktywowane płukanie higieniczne, stały przedział czasu co 24 godziny. Możliwość bezprzewodowej parametryzacji, odczytu danych statystycznych, realizacji predefiniowanych funkcji kalendarza, a także grupowania baterii w celu wykonywania predefiniowanych funkcji sterowania za pośrednictwem niezbędnej aplikacji.



Wysięg 195 mm

F5LT1113 3600003807 **3838,00**

Wysięg 135 mm

F5LT1112 3600003809 **3775,00**

Wysięg 255 mm

F5LT1114 3600003852 **3900,00**

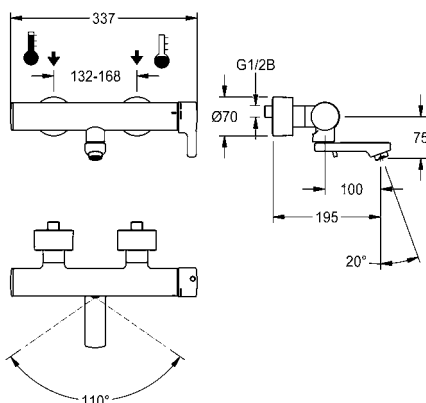
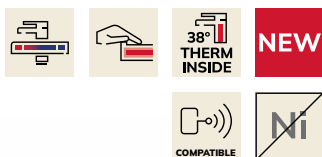
Aksesoria opcjonalne

Obudowa do perlatora antykradzieżowego

ZTAPS0005 2000104778 **40,00**

KWC F5 Baterie jednouchwytowe termostaticzne z mieszaczem

Typ Nr katalogowy Cena netto PLN



F5L-Therm Jednouchwytowa termostaticzna bateria ścienna

F5L-Therm Jednouchwytowa termostaticzna bateria ścienna DN 15 do montażu natynkowego z blokową wylewką obrotową, do umywalk. Termostaticznie sterowany kartusz mieszacza z elementem rozprężnym i aktywnym zabezpieczeniem przed poparzeniem, a także regulowanym ogranicznikiem temperatury zabezpieczonym przed przekręcaniem i tarczami ceramicznymi. Z możliwością podłączenia opcjonalnego podzespółu higienicznego z modułem C do przeprowadzania automatycznego płukania higienicznego i odczytu danych statystycznych. Podłączenie do ciepłej i zimnej wody. Obudowa Safe Touch zabezpieczona przed poparzeniem, całość wykonana z metalu, korpus mosiężny polerowany, powłoka chromowana. Oddzielone od obudowy armatury, zmniejszające objętość, gładkie prowadnice wody wykonane z miedzi bez powłoki niklowej. Z elementami izolacji termicznej w celu zmniejszenia przenoszenia ciepła z obudowy armatury do instalacji wody zimnej. Regulator przepływu wody ze zintegrowanym regulatorem natężenia przepływu 6,0 l/min. Z regulowanymi i zamykanymi złączami z zaworami zwrotnymi i sitkami, zasłoniętymi w całości przez przykręcane rozety z regulacją głębokości.

Wysięg 195 mm

F5LT1105 3600003854 **2838,00**

Wysięg 135 mm

F5LT1104 3600003855 **2775,00**

Wysięg 255 mm

F5LT1106 3600003856 **2900,00**

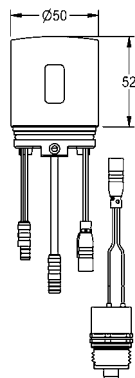
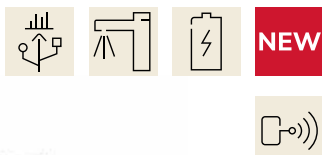
Aksesoria opcjonalne

Obudowa do perlatora antykradzieżowego

ZTAPS0005 2000104778 **40,00**

Podzespół higieniczny do kompatybilnych jednouchwytowych termostaticznych baterii ściennych KWC

ACL9001 3600003861 **1300,00**

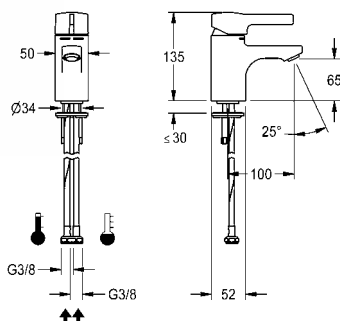


Podzespół higieniczny do kompatybilnych jednouchwytowych termostaticznych baterii ściennych KWC

Podzespół higieniczny do kompatybilnych jednouchwytowych termostaticznych baterii ściennych KWC do umywalk i natrysków, do przeprowadzania automatycznego płukania higienicznego i zapisywania danych statystycznych. Moduł C zawierający elektronikę sterującą i baterię litową 6 V (CR-P2) oraz kartusz z zaworem elektromagnetycznym. Aktywowane płukanie higieniczne (30 sekund), stały przedział czasu co 24 godziny i zapisywanie danych statystycznych. Z możliwością bezprzewodowej parametryzacji, odczytu danych statystycznych, realizacji predefiniowanych funkcji kalendarza, a także grupowania baterii w celu wykonywania predefiniowanych funkcji sterowania za pośrednictwem niezbędnej aplikacji. Z przyłączem do obudowy baterii, miedź polerowany chromowany.

ACL9001 3600003861 **1300,00**

KWC F5 Baterie jednouchwytowe z mieszaczem



Typ **Nr katalogowy** **Cena netto PLN**

F5E-Mix Jednouchwytowa bateria pionowa

F5L-Mix Jednouchwytowa bateria pionowa z mieszaczem DN 15 do umywalk. Kartusz mieszacza z tarczami ceramicznymi oraz regulowanym i zabezpieczonym przed przekręceniem ogranicznikiem temperatury. Z możliwością podłączenia opcjonalnego podzespołu higienicznego do przeprowadzania automatycznego płukania higienicznego, sterowanej programem dezynfekcji termicznej oraz zapisywania danych statystycznych. Do podłączenia do ciepłej i zimnej wody za pomocą wężyków z sitkami. Całość wykonana z metalu, korpus mosiężny polerowany, powłoka chromowana. Perlator z zabezpieczeniem antykradzieżowym, kształt SLIM, ze zintegrowanym regulatorem przepływu 5,0 l/min, wysięg 100 mm.

F5LM1033 2030066466 **958,00**

Aksesoria opcjonalne

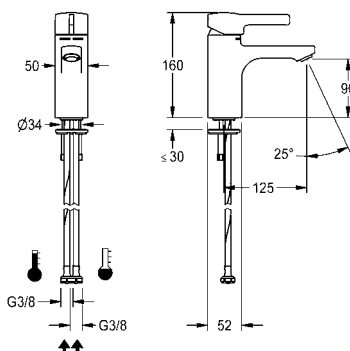
Cokół do jednouchwytowych baterii pionowych F5L

ACLM1010 2030041325 **939,00**

Zabezpieczenie przed przekręceniem

ACLM1009 2030041324 **426,00**

Podzespół higieniczny ACLX1001 do montażu natynkowego i ACLX1005 do montażu podtynkowego znajdują się na stronie 37



F5L-Mix Jednouchwytowa bateria pionowa

F5L-Mix Jednouchwytowa bateria pionowa z mieszaczem DN 15 do umywalk. Kartusz mieszacza z tarczami ceramicznymi oraz regulowanym i zabezpieczonym przed przekręceniem ogranicznikiem temperatury. Z możliwością podłączenia opcjonalnego podzespołu higienicznego do przeprowadzania automatycznego płukania higienicznego, sterowanej programem dezynfekcji termicznej (konieczny dodatkowy obejściowy kartusz z zaworem elektromagnetycznym) oraz zapisywania danych statystycznych. Do podłączenia do ciepłej i zimnej wody za pomocą wężyków z sitkami. Całość wykonana z metalu, korpus mosiężny polerowany, powłoka chromowana. Perlator z zabezpieczeniem antykradzieżowym, kształt SLIM, ze zintegrowanym regulatorem przepływu 5,0 l/min, wysięg 125 mm.

F5LM1034 2030066467 **1152,00**

Aksesoria opcjonalne

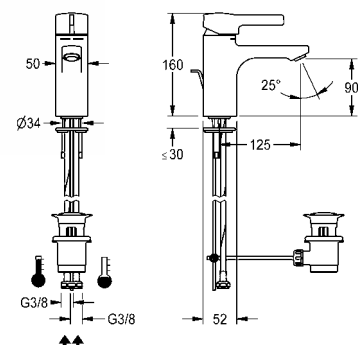
Cokół do jednouchwytowych baterii pionowych F5L

ACLM1010 2030041325 **939,00**

Zabezpieczenie przed przekręceniem

ACLM1009 2030041324 **426,00**

Podzespół higieniczny ACLX1003 do montażu natynkowego i ACLX1007 do montażu podtynkowego znajdują się na stronie 37



F5L-Mix Jednouchwytowa bateria pionowa z ciągnem

F5L-Mix Jednouchwytowa bateria pionowa z mieszaczem DN 15 do umywalk. Kartusz mieszacza z tarczami ceramicznymi oraz regulowanym i zabezpieczonym przed przekręceniem ogranicznikiem temperatury. Do podłączenia do ciepłej i zimnej wody za pomocą wężyków z sitkami. Całość wykonana z metalu, korpus mosiężny polerowany, powłoka chromowana. Antykradzieżowy perlator, konstrukcja SLIM, ze zintegrowanym regulatorem ilości przepływu 5,0 l/min, wysięg 125 mm, z zestawem odpływowym z ciągnem G 1 1/4, chromowany.

F5LM1035 2030066468 **1152,00**

Aksesoria opcjonalne

Zabezpieczenie przed przekręceniem

ACLM1009 2030041324 **426,00**

Typ **Nr katalogowy** **Cena netto PLN**



Podzespół higieniczny do jednouchwytowej baterii F5L

Podzespół higieniczny do baterii jednouchwytowej F5L, wysięg 100 mm, do przeprowadzania automatycznego płukania higienicznego oraz sterowanej programem dezynfekcji termicznej. Blok funkcyjny z 2 kartuszami z zaworem elektromagnetycznym i sterownikiem elektronicznym w obudowie z tworzywa sztucznego do montażu ściennego, zasilanie bateryjne lub sieciowe, 6 V DC. Aktywowane płukanie higieniczne, stały przedział czasu co 24 godziny. Możliwość konfiguracji i komunikacji za pomocą opcjonalnego dwukierunkowego pilota.



ACLX1001 2030068985 **1729,00**

Podzespół higieniczny do montażu natynkowego do jednouchwytowej baterii F5L z wysięg 125 mm

ACLX1003 2030068986 **1729,00**

Niezbędne akcesoria (do wyboru)

Pojemnik na baterię 6 V

ACEX9023 3600002063 **163,00**

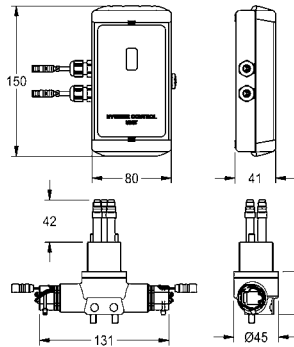
Zasilacz wtyczkowy

ACEX9022 3600002062 **186,00**

Pilot dwukierunkowy, pilot 2-przyciskowy znajdują się na stronie 63

Wskazówka:

Baterię jednouchwytową F5L należy zamówić osobno. **Nie** można łączyć z cokołem do podwyższenia obudowy armatury i z zabezpieczeniem przed przekręceniem.



Podzespół higieniczny do montażu podtynkowego do jednouchwytowej baterii F5L

Podzespół higieniczny do baterii jednouchwytowej F5L, wysięg 100 mm, do przeprowadzania automatycznego płukania higienicznego oraz sterowanej programem dezynfekcji termicznej. Blok funkcyjny z 2 kartuszami z zaworem elektromagnetycznym, sterownikiem elektronicznym do montażu podtynkowego, z pojemnikiem podtynkowym i pokrywą z tworzywa sztucznego 150 x 80 mm, do zasilania bateryjnego lub sieciowego, 6 V DC. Aktywowane płukanie higieniczne, stały przedział czasu co 24 godziny. Możliwość konfiguracji i komunikacji za pomocą opcjonalnego dwukierunkowego pilota.



ACLX1005 2030068987 **1822,00**

Podzespół higieniczny do montażu podtynkowego do jednouchwytowej baterii F5L z wysięg 125 mm

ACLX1007 2030068988 **1822,00**

Niezbędne akcesoria (do wyboru)

Pojemnik na baterię 6 V

ACEX9023 3600002063 **163,00**

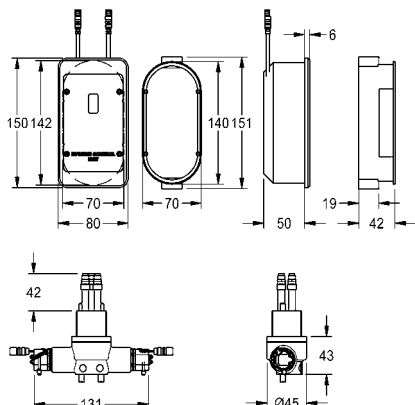
Zasilacz podtynkowy z kablem o długości 1 m

ACEX9003 2030039825 **166,00**

Pilot dwukierunkowy, pilot 2-przyciskowy znajdują się na stronie 63

Wskazówka:

Baterię jednouchwytową F5L należy zamówić osobno. **Nie** można łączyć z cokołem do podwyższenia obudowy armatury i z zabezpieczeniem przed przekręceniem.





W większości kuchni w budynkach biurowych stosowane są konwencjonalne baterie kuchenne z dźwigniami. Nowa hybrydowa bateria kuchenna F5 KWC Professional łączy w sobie zalety baterii elektronicznej z łatwością obsługi mieszacza z dźwignią.

Nowe hybrydowe baterie kuchenne F5 wraz z wyposażeniem można również zintegrować z otwartym systemem zarządzania wodą AQUA 3000. Dzięki baterii F5 możliwe jest regularne, automatyczne splanowanie higieniczne w całej sieci wody pitnej w budynku, od łazienek i toalet, przez prysznice, aż po kuchnię.

Metalowa obudowa wykonana w całości ze stali szlachetnej o szorstkowanej powierzchni dodatkowo przyczynia się do zachowania higieny i mieści wszyst-

kie ważne elementy armatury, takie jak wkład mieszający, zawór elektromagnetyczny, czujnik i elektronikę sterującą.

Przy zlewie kuchennym można jak zwykle otworzyć baterię za pomocą dźwigni i ustawić żądaną temperaturę i natężenie przepływu. Alternatywnie wystarczy ruch ręką przed czujnikiem, aby uruchomić przepływ wody z ustawioną temperaturą mieszania. Wysoką wylewkę można odchylić i zablokować w pozycji środkowej.

Typ Nr katalogowy Cena netto PLN



F5LME Hybrydowa armatura kuchenna

F5LME Hybrydowa pionowa armatura kuchenna DN 15 z obrotową wylewką, możliwość zablokowania w pozycji środkowej. Regulacja obrotu w zakresie 50°, 120° i 360°. Do podłączenia do ciepłej i zimnej wody za pomocą wężyków z sitkami. Bateria jednouchwytywa z kartuszem mieszacza z tarczami ceramicznymi oraz regulowanym i zabezpieczonym przed przekręceniem ogranicznikiem temperatury. Alternatywne uruchomienie poprzez odbicie ręki za pomocą czujnika optoelektronicznego do sterowanego czasowo wypływu wody zmieszanej o wstępnie ustawionej temperaturze. Kartusz mieszacza, zawór elektromagnetyczny i czujnik z elektroniką sterującą w obudowie wykonanej z metalu, stal szlachetna szcztokowana. Perlator laminarny ze zintegrowanym regulatorem przepływu 8,0 l/min. Wysięg 220 mm. Aktywowane płukanie higieniczne po 24 godzinach od ostatniego uruchomienia, wyłącznik bezpieczeństwa powodujący wyłączenie w przypadku ciągłej aktywacji czujnika odbiciowego oraz zapisywanie danych statystycznych. Aktywacja płukania higienicznego po 24 godzinach od ostatniego uruchomienia i przechowywanie danych statystycznych. Opcja do wyboru z zasilaniem bateryjnym z pojemnikiem włącznie z baterią litową 6 V (CR-P2) na każdą armaturę do montażu pod zlewem kuchennym lub z osobnym zasilaniem poprzez zasilacz 6,75 V/12 V DC lub wyposażenie systemowe AQUA 3000 open.



Pojemnik włącznie z baterią lub zasilacz i kabel przedłużający należy zamówić osobno.

F5LME001	2030061048	2634,00
-----------------	------------	----------------

Niezbędne akcesoria (do wyboru)

Pojemnik na baterię 6 V

ACEX9023	3600002063	163,00
-----------------	------------	---------------

Zasilacz

ACEX9001	2030039477	602,00
-----------------	------------	---------------

Kabel przedłużający 5 m (do każdej armatury)

ACEX9010	2030043814	117,00
-----------------	------------	---------------

Zasilacz wtyczkowy

ACEX9022	3600002062	186,00
-----------------	------------	---------------

Zasilacz podtynkowy z kablem o długości 1 m

ACEX9003	2030039825	166,00
-----------------	------------	---------------

Akcesoria opcjonalne

Moduł elektroniczny EM5 z ID 02160

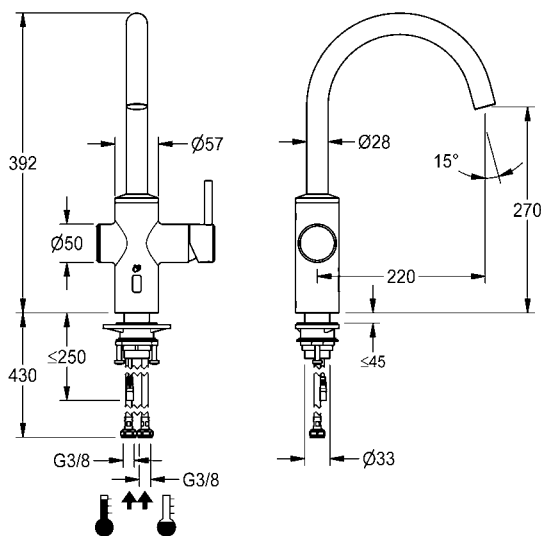
ACEM1001	3600000504	1076,00
-----------------	------------	----------------

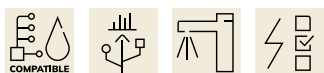
Moduł elektroniczny EM5 z ID 02160, z puszką do montażu w ścianie

ACEM1002	3600000505	1344,00
-----------------	------------	----------------

Pilot dwukierunkowy, pilot 2-przyciskowy znajdują się na stronie 63

Akcesoria systemowe AQUA 3000 open znajdują się w rozdziale "AQUA 3000 open"





F5LME Hybrydowa armatura kuchenna do zasobnika wody

F5LME Hybrydowa pionowa armatura kuchenna DN 15 z obrotową wylewką, możliwość zablokowania w pozycji środkowej. Regulacja obrotu w zakresie 50°, 120° i 360°. Do podłączenia za pomocą wężyków do otwartych zasobników podblatowych. Bateria jednouchwytywa z kartuszem mieszacza z tarczami ceramicznymi oraz regulowanym i zabezpieczonym przed przekręceniem ogranicznikiem temperatury. Alternatywne uruchomienie poprzez odbicie ręki za pomocą czujnika optoelektronicznego do sterowanego czasowo wypływu wody zmieszanej o wstępnie ustawionej temperaturze. Kartusz mieszacza, zawór elektromagnetyczny i czujnik z elektroniką sterującą w obudowie wykonanej z metalu, stal szlachetna szcztokowana. Z regulatorem kształtu strumienia. Wysięg 220 mm. Aktywowane płukanie higieniczne po 24 godzinach od ostatniego uruchomienia, wyłącznik bezpieczeństwa powodujący wyłączenie w przypadku ciągłej aktywacji czujnika odbiciowego, zapisywanie danych statystycznych. Aktywacja płukania higienicznego po 24 godzinach od ostatniego uruchomienia i przechowywanie danych statystycznych. Opcja do wyboru z zasilaniem baterijnym z pojemnikiem włącznie z baterią litową 6 V (CR-P2) na każdą armaturę do montażu pod zlewem kuchennym lub z osobnym zasilaniem poprzez zasilacz 6,75 V/12 V DC lub wyposażenie systemowe AQUA 3000 open.



Pojemnik włącznie z baterią lub zasilacz i kabel przedłużający należy zamówić osobno.

F5LME002 2030061065 **2822,00**

Niezbędne akcesoria (do wyboru)

Pojemnik na baterię 6 V

ACEX9023 3600002063 **163,00**

Zasilacz

ACEX9001 2030039477 **602,00**

Kabel przedłużający 5 m (do każdej armatury)

ACEX9010 2030043814 **117,00**

Zasilacz wtyczkowy

ACEX9022 3600002062 **186,00**

Zasilacz podtynkowy z kablem o długości 1 m

ACEX9003 2030039825 **166,00**

Akcesoria opcjonalne

Zasobnik, 5 l, bezciśnieniowy

ACXM1001 2000109145 **1164,00**

Moduł elektroniczny EM5 z ID 02160

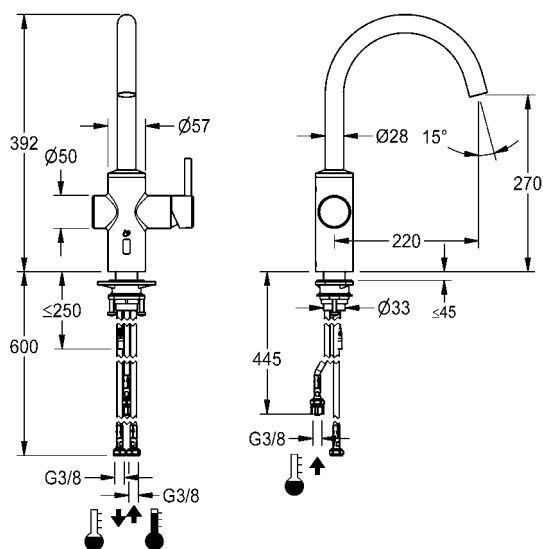
ACEM1001 3600000504 **1076,00**

Moduł elektroniczny EM5 z ID 02160, z puszką do montażu w ścianie

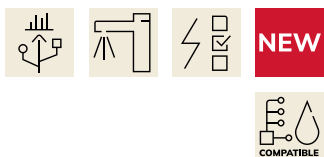
ACEM1002 3600000505 **1344,00**

Pilot dwukierunkowy, pilot 2-przyciskowy znajdują się na stronie 63

Akcesoria systemowe AQUA 3000 open znajdują się w rozdziale "AQUA 3000 open"



Typ Nr katalogowy Cena netto PLN



F5LME Hybrydowa armatura umywalkowa

F5LME Hybrydowa armatura umywalkowa DN 15 z obrotową wylewką, możliwość zablokowania w pozycji środkowej. Regulacja obrotu w zakresie 50°, 120° i 360°. Do podłączenia do ciepłej i zimnej wody za pomocą wężyków z sitkami. Bateria jednouchwytna z kartuszem mieszacza z tarczami ceramicznymi oraz regulowanym i zabezpieczonym przed przekręceniem ogranicznikiem temperatury. Alternatywne uruchomienie poprzez odbicie ręki za pomocą czujnika optoelektronicznego do sterowanego czasowo wypływu wody zmieszanej o wstępnie ustawionej temperaturze. Kartusz mieszacza, zawór elektromagnetyczny i czujnik z elektroniką sterującą w obudowie wykonanej z metalu, stal szlachetna szczotkowana. Perlator laminarny ze zintegrowanym regulatorem przepływu 8,0 l/min. Wysięg 220 mm. Aktywowane płukanie higieniczne po 24 godzinach od ostatniego uruchomienia, wyłącznik bezpieczeństwa powodujący wyłączenie w przypadku ciągłej aktywacji czujnika odbiciowego oraz zapisywanie danych statystycznych. Aktywacja płukania higienicznego po 24 godzinach od ostatniego uruchomienia i przechowywanie danych statystycznych. Opcja do wyboru z zasilaniem bateryjnym z pojemnikiem włącznie z baterią litową 6 V (CR-P2) na każdą armaturę do montażu pod zlewem kuchennym lub z osobnym zasilaniem poprzez zasilacz 6,75 V/12 V DC lub wyposażenie systemowe AQUA 3000 open.



Pojemnik włącznie z baterią lub zasilacz i kabel przedłużający należy zamówić osobno.

F5LME005 3600008404 2634,00

Niezbędne akcesoria (do wyboru)

Pojemnik na baterię 6 V

ACEX9023 3600002063 163,00

Zasilacz

ACEX9001 2030039477 602,00

Kabel przedłużający 5 m (do każdej armatury)

ACEX9010 2030043814 117,00

Zasilacz wtyczkowy

ACEX9022 3600002062 186,00

Zasilacz podtynkowy z kablem o długości 1 m

ACEX9003 2030039825 166,00

Akcesoria opcjonalne

Moduł elektroniczny EM5 z ID 02160

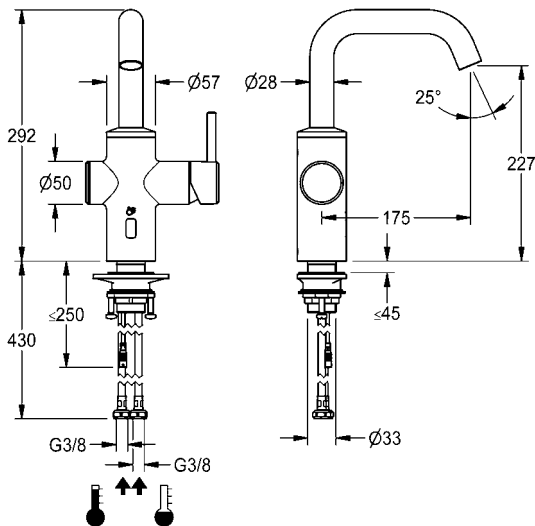
ACEM1001 3600000504 1076,00

Moduł elektroniczny EM5 z ID 02160, z puszką do montażu w ścianie

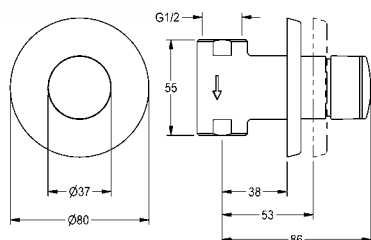
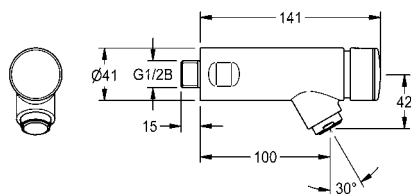
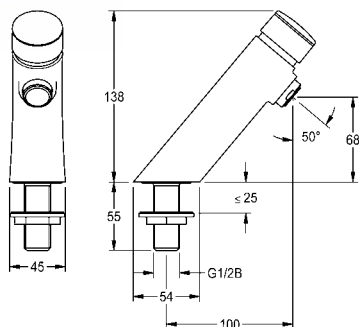
ACEM1002 3600000505 1344,00

Pilot dwukierunkowy, pilot 2-przyciskowy, termostat podbłatowy znajdują się na stronie 63

Akcesoria systemowe AQUA 3000 open znajdują się w rozdziale "AQUA 3000 open"



KWC F3 Baterie samozamykające bez mieszacza



Typ	Nr katalogowy	Cena netto PLN
-----	---------------	----------------

F3S Samozamykająca bateria umywalkowa bez mieszacza

F3S Bateria ukośna samozamykająca DN 15 do umywalk. Głowica samozamykająca, sterowana hydraulicznie, konstrukcja beztłokowa, zamykająca się samoczynnie, bezstopniowa regulacja czasu wypływu wody. Do podłączenia do wstępnie zmieszanej wody ciepłej lub wody zimnej. Obudowa mosiężna polerowana, powłoka chromowana. Perlator ze zintegrowanym regulatorem przepływu 3,0 l/min.

F3SV1101	3600001423	445,00
-----------------	------------	---------------

z funkcją ABS2 w celu automatycznego zamknięcia wody w przypadku ciągłego uruchomienia baterii

F3SV1004	2030049135	693,00
-----------------	------------	---------------

Aksesoria opcjonalne

Obudowa do perlatora antykradzieżowego

ZTAPS0005	2000104778	40,00
------------------	------------	--------------

Zabezpieczenie przed przekręceniem

ACSV1001	2030041946	169,00
-----------------	------------	---------------

Termostat podblatowy, inne perlatory znajdują się w rozdziale „Armatura umywalkowa - akcesoria” od strony 61

F3S Samozamykająca bateria ścienna bez mieszacza

F3S Samozamykająca bateria ścienna DN 15 do montażu natynkowego do umywalk. Głowica samozamykająca, sterowana hydraulicznie, konstrukcja beztłokowa, zamykająca się samoczynnie, bezstopniowa regulacja czasu wypływu wody. Do podłączenia do wstępnie zmieszanej wody ciepłej lub wody zimnej. Obudowa mosiężna polerowana, powłoka chromowana. Perlator ze zintegrowanym regulatorem przepływu 3,0 l/min.

F3SV1102	3600001424	467,00
-----------------	------------	---------------

z funkcją ABS2 w celu automatycznego zamknięcia wody w przypadku ciągłego uruchomienia baterii

F3SV1005	2030049137	693,00
-----------------	------------	---------------

Aksesoria opcjonalne

Obudowa do perlatora antykradzieżowego

ZTAPS0005	2000104778	40,00
------------------	------------	--------------

Przedłużka, możliwość łączenia (30 mm)

ZAQUA002	2000101433	112,00
-----------------	------------	---------------

Rozeta maskująca do wyrównania odstępu baterii od ściany i zakrycia szczeliny montażowej

ZAQUA003	2000101432	35,00
-----------------	------------	--------------

Przedłużka wylewki

AQRM909	2000101463	125,00
----------------	------------	---------------

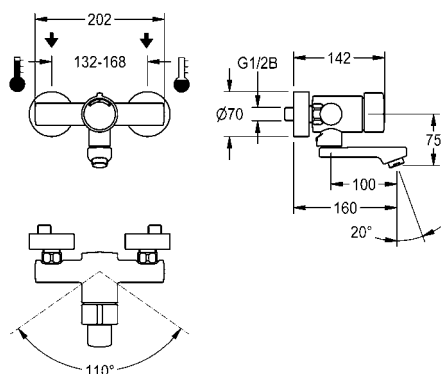
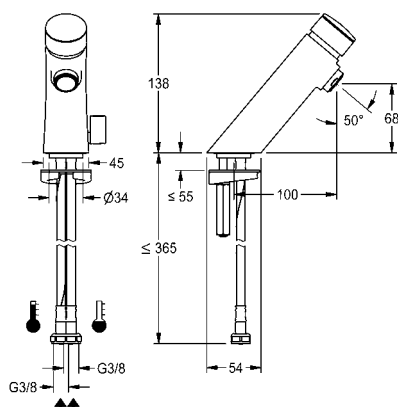
Inne perlatory znajdują się w rozdziale „Armatura umywalkowa - akcesoria” od strony 61

F3S Samozamykająca bateria przelotowa bez mieszacza

F3S Samozamykająca bateria przelotowa DN 15 do montażu podtynkowego z wygłuszającą otuliną styropianową, do umywalk. Samozamykający element funkcyjny, sterowany hydraulicznie, konstrukcja beztłokowa, zamykający się samoczynnie, bezstopniowa regulacja czasu wypływu wody. Do podłączenia do wstępnie zmieszanej wody ciepłej lub zimnej. Obudowa z wymiennym gniazdem zaworu przełączającego, z gwintem wewnętrznym G 1/2, widoczne elementy mosiężne polerowane, powłoka chromowana. Z rozetą, regulacja głębokości 15 mm.

F3SV1003	2030048760	637,00
-----------------	------------	---------------

KWC F3 Baterie samozamykające z mieszaczem



Typ	Nr katalogowy	Cena netto PLN
-----	---------------	----------------

F3S-Mix Samozamykająca bateria umywalkowa z mieszaczem

F3S-Mix Samozamykająca bateria ukośna DN 15 do umywalki. Głowica samozamykająca, sterowana hydraulicznie, konstrukcja bezłokowa, zamykająca się samoczynnie, bezstopniowa regulacja czasu wypływu wody. Do podłączenia do ciepłej i zimnej wody za pomocą wężyków ze zintegrowanymi zaworkami zwrotnymi i sitkami. Dźwignia regulacji temperatury wody z regulowanym ogranicznikiem temperatury zabezpieczonym przed przekręceniem. Obudowa mosiężna polerowana, powłoka chromowana. Perlator ze zintegrowanym regulatorem przepływu 3,0 l/min.

F3SM1101	3600001425	890,00
-----------------	------------	---------------

z funkcją ABS2 w celu automatycznego zamknięcia wypływu wody w przypadku ciągłego uruchomienia baterii

F3SM1008	2030049136	1155,00
-----------------	------------	----------------

Akcesoria opcjonalne

Zabezpieczenie przed przekręceniem

ACXX1001	2030035383	426,00
-----------------	------------	---------------

Obudowa do perlatora antykradzieżowego

ZTAPS0005	2000104778	40,00
------------------	------------	--------------

Termostat podbłatowy, inne perlatory znajdują się w dziale „Armatura umywalkowa – akcesoria” od strony 61

F3S-Mix Samozamykająca bateria ścienna z mieszaczem

F3S-Mix Samozamykająca bateria ścienna DN 15 z mieszaczem do montażu natynkowego z blokową obrotową wylewką, do umywalki. Samozamykający kartusz mieszacza, sterowany hydraulicznie, konstrukcja bezłokowa, zamykający się samoczynnie, bezstopniowa regulacja czasu wypływu wody. Z regulowanym ogranicznikiem temperatury zabezpieczonym przed przekręceniem. Do podłączenia do ciepłej i zimnej wody. Obudowa mosiężna polerowana, powłoka chromowana. Regulator przepływu wody ze zintegrowanym regulatorem natężenia przepływu 6,0 l/min. Z regulowanymi złączkami, zaworami zwrotnymi, sitkami i przykręcanymi rozetami.

Wysięg 160 mm

F3SM1003	2030036196	1495,00
-----------------	------------	----------------

Wysięg 100 mm

F3SM1002	2030036195	1419,00
-----------------	------------	----------------

Wysięg 220 mm

F3SM1004	2030036197	1569,00
-----------------	------------	----------------

Wersja z perlatozem ze zintegrowanym **regulatorem przepływu 3,0 l/min.** wysięg 100 mm

F3SM1005	2030039562	1516,00
-----------------	------------	----------------

Wersja z perlatozem ze zintegrowanym **regulatorem przepływu 3,0 l/min.** wysięg 160 mm

F3SM1006	2030040037	1597,00
-----------------	------------	----------------

Wersja z perlatozem ze zintegrowanym **regulatorem przepływu 3,0 l/min.** wysięg 220 mm

F3SM1007	2030040038	1676,00
-----------------	------------	----------------

Akcesoria opcjonalne

Obudowa do perlatora antykradzieżowego

ZTAPS0005	2000104778	40,00
------------------	------------	--------------

Regulowane i zamykane złącze przyłączeniowe DN 15

ACXX9001	2030041416	311,00
-----------------	------------	---------------

Inne perlatory znajdują się w rozdziale „Armatura umywalkowa - akcesoria” od strony 61

KWC F3 Baterie elektroniczne bez mieszacza

Typ Nr katalogowy Cena netto PLN



F3E Bateria elektroniczna ukośna bez mieszacza z zasilaniem bateryjnym

F3E Bateria ukośna DN 15 do umywalk, sterowana optoelektronicznie. Do podłączenia do wstępnie zmieszanej wody ciepłej lub do zimnej wody za pomocą wężyka przyłączeniowego z sitkiem. Elektronika sterująca, kartusz z zaworem elektromagnetycznym i czujnik w obudowie w całości z metalu, korpus mosiężny polerowany, powłoka chromowana. Perlator ze zintegrowanym regulatorem przepływu 6,0 l/min. Aktywowane płukanie higieniczne po 24 godzinach od ostatniego uruchomienia, wyłącznik bezpieczeństwa powodujący wyłączenie w przypadku ciągłej aktywacji czujnika odbiciowego, zapisywanie danych statystycznych. Możliwość konfiguracji i komunikacji za pomocą opcjonalnego dwukierunkowego pilota. Pojemnik z baterią litową 6 V (CR-P2) do montażu pod umywalką.

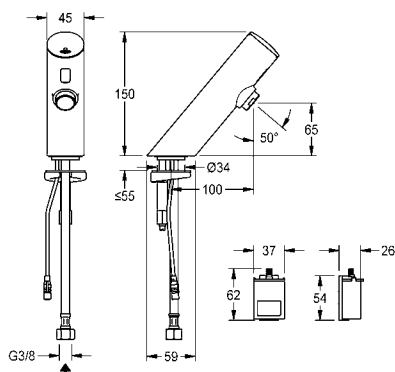


F3EV1001 2030033385 **1182,00**

Wersja z perlatozem ze zintegrowanym regulatorem przepływu 3,0 l/min

F3EV1006 2030039462 **1182,00**

Pilot dwukierunkowy, pilot 2-przyciskowy, termostat podbłatowy, inne perlatory znajdują się w rozdziale "Armatura umywalkowa - akcesoria" od strony 61



F3E Bateria elektroniczna ukośna bez mieszacza z zasilaczem sieciowym

F3E Bateria ukośna DN 15 do umywalk, sterowana optoelektronicznie. Do podłączenia do wstępnie zmieszanej wody ciepłej lub do zimnej wody za pomocą wężyka i sitka. Elektronika sterująca, kartusz z zaworem elektromagnetycznym i czujnik w obudowie w całości z metalu, korpus mosiężny polerowany, powłoka chromowana. Perlator ze zintegrowanym regulatorem przepływu 6,0 l/min. Aktywowane płukanie higieniczne po 24 godzinach od ostatniego uruchomienia, wyłącznik bezpieczeństwa powodujący wyłączenie w przypadku ciągłej aktywacji czujnika odbiciowego, zapisywanie danych statystycznych. Możliwość konfiguracji i komunikacji za pomocą opcjonalnego dwukierunkowego pilota. Z zasilaczem 100 - 240 V AC.



F3EV1002 2030033387 **1236,00**

Perlator ze zintegrowanym regulatorem przepływu 3,0 l/min

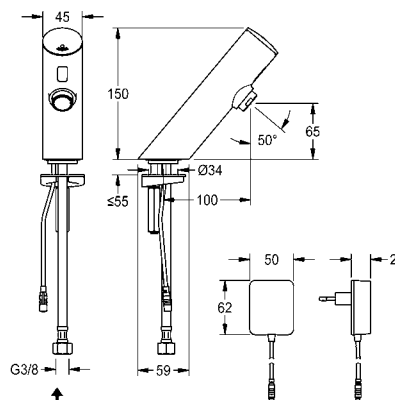
F3EV1007 2030039463 **1236,00**

Akcesoria opcjonalne

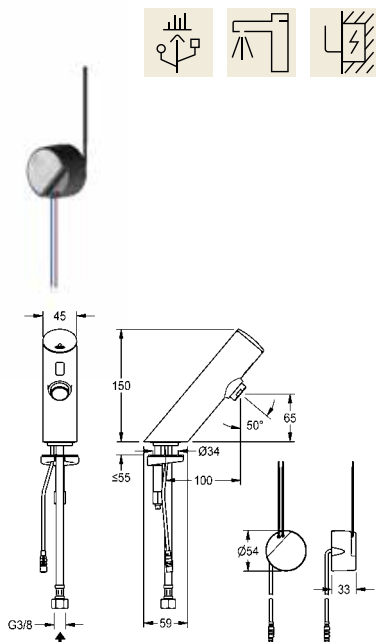
Kabel przedłużający 5 m

ACEX9010 2030043814 **117,00**

Pilot dwukierunkowy, pilot 2-przyciskowy, termostat podbłatowy, inne perlatory znajdują się w rozdziale „Armatura umywalkowa - akcesoria” od strony 61



Typ Nr katalogowy Cena netto PLN



F3E Bateria elektroniczna ukośna bez mieszacza z podtynkowym zasilaczem sieciowym

F3E Bateria ukośna DN 15 do umywalk, sterowana optoelektronicznie. Do podłączenia do wstępnie zmieszanej wody ciepłej lub do zimnej wody za pomocą wężyka z sitkiem. Elektronika sterująca, kartusz z zaworem elektromagnetycznym i czujnik w obudowie w całości z metalu, korpus mosiężny polerowany, powłoka chromowana. Perlator ze zintegrowanym regulatorem przepływu 6,0 l/min. Aktywowane płukanie higieniczne po 24 godzinach od ostatniego uruchomienia, wyłącznik bezpieczeństwa powodujący wyłączenie w przypadku ciągłej aktywacji czujnika odbiciowego, zapisywanie danych statystycznych. Możliwość konfiguracji i komunikacji za pomocą opcjonalnego dwukierunkowego pilota. Z zasilaczem do montażu podtynkowego 100 - 240 V AC.

F3EV1003 2030033544 **1345,00**

Wersja z perlatozem ze zintegrowanym regulatorem przepływu 3,0 l/min

F3EV1008 2030039464 **1345,00**

Aksesoria opcjonalne

Kabel przedłużający 5 m

ACEX9010 2030043814 **117,00**

Pilot dwukierunkowy, pilot 2-przyciskowy, inne perlatory znajdują się w rozdziale "Armatura umywalkowa - akcesoria" od strony 61

F3E Bateria elektroniczna ukośna bez mieszacza do zasilania centralnego

F3E Bateria ukośna DN 15 do umywalk, sterowana optoelektronicznie. Do podłączenia do wstępnie zmieszanej wody ciepłej lub do zimnej wody za pomocą wężyka przyłączeniowego z sitkiem. Elektronika sterująca, kartusz z zaworem elektromagnetycznym i czujnik w obudowie w całości z metalu, korpus mosiężny polerowany, powłoka chromowana. Perlator ze zintegrowanym regulatorem przepływu 6,0 l/min. Aktywowane płukanie higieniczne po 24 godzinach od ostatniego uruchomienia, wyłącznik bezpieczeństwa powodujący wyłączenie w przypadku ciągłej aktywacji czujnika odbiciowego, zapisywanie danych statystycznych. Możliwość konfiguracji i komunikacji za pomocą opcjonalnego dwukierunkowego pilota. Osobne zasilanie elektryczne za pomocą zasilacza 6,75 V / 12 V DC.

F3EV1005 2030039459 **1123,00**

Wersja z perlatozem ze zintegrowanym regulatorem przepływu 3,0 l/min

F3EV1009 2030039465 **1123,00**

Niezbędne akcesoria

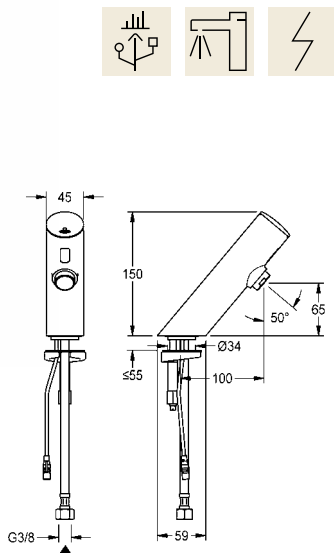
Zasilacz

ACEX9001 2030039477 **602,00**

Kabel przedłużający 5 m

ACEX9010 2030043814 **117,00**

Pilot dwukierunkowy, pilot 2-przyciskowy, inne perlatory znajdują się w rozdziale "Armatura umywalkowa - akcesoria" od strony 61



F3E Elektroniczna bateria ścienna bez mieszacza z zasilaniem bateryjnym

F3E Bateria ścienna DN 15 do montażu natynkowego, do umywalk, sterowana optoelektronicznie. Do podłączenia do wstępnie zmieszanej wody ciepłej lub do zimnej wody. Elektronika sterująca, kartusz z zaworem elektromagnetycznym, bateria litowa 6V (CR-P2) i czujnik w obudowie w całości z metalu, korpus mosiężny polerowany, powłoka chromowana. Perlator ze zintegrowanym regulatorem przepływu 6,0 l/min. Aktywowane płukanie higieniczne po 24 godzinach od ostatniego uruchomienia, wyłącznik bezpieczeństwa powodujący wyłączenie w przypadku ciągłej aktywacji czujnika odbiciowego, zapisywanie danych statystycznych. Możliwość konfiguracji i komunikacji za pomocą opcjonalnego dwukierunkowego pilota.

F3EV1004 2030036177 **1389,00**

Wersja z perlatozem ze zintegrowanym regulatorem przepływu 3,0 l/min

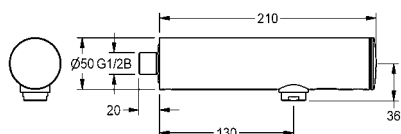
F3EV1022 2030040224 **1389,00**

Aksesoria opcjonalne

Przedłużka, 30 mm, do pojedynczego zastosowania, mosiądz polerowany, powłoka chromowana.

ACEV1001 2030043823 **190,00**

Pilot dwukierunkowy, pilot 2-przyciskowy, inne perlatory znajdują się w rozdziale "Armatura umywalkowa - akcesoria" od strony 61





F3E-Mix Elektroniczna bateria umywalkowa z mieszaczem i zasilaniem baterijnym

F3E-Mix Bateria ukośna DN 15 do umywarek, sterowana optoelektronicznie. Do podłączenia do ciepłej i zimnej wody za pomocą wężyków ze zintegrowanymi zaworami zwrotnymi i sitkami. Elektronika sterująca, kartusz z zaworem elektromagnetycznym i czujnik w obudowie w całości z metalu, korpus mosiężny polerowany, powłoka chromowana, z dźwignią regulacji temperatury wody i regulowanym ogranicznikiem temperatury zabezpieczonym przed przekręceniem. Perlator ze zintegrowanym regulatorem przepływu 6,0 l/min. Aktywowane płukanie higieniczne po 24 godzinach od ostatniego uruchomienia, wyłącznik bezpieczeństwa powodujący wyłączenie w przypadku ciągłej aktywacji czujnika odbiciowego, zapisywanie danych statystycznych. Możliwość konfiguracji i komunikacji za pomocą opcjonalnego dwukierunkowego pilota. Komora baterii z baterią litową 6 V (CR-P2) do montażu pod umywalką.

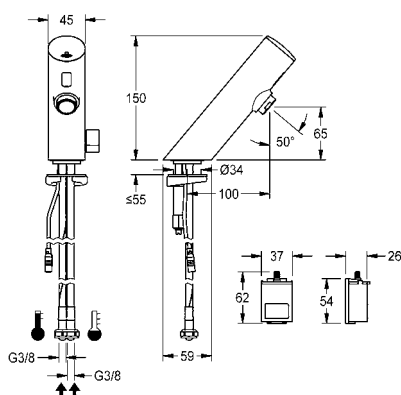


F3EM1001	2030033388	1298,00
-----------------	------------	----------------

Wersja z perlatozem ze zintegrowanym regulatorem przepływu 3,0 l/min

F3EM1006	2030039470	1298,00
-----------------	------------	----------------

Pilot dwukierunkowy, pilot 2-przyciskowy, termostat podbłatowy, inne perlatory znajdują się w rozdziale "Armatura umywalkowa - akcesoria" od strony 61



F3E-Mix Elektroniczna bateria umywalkowa z mieszaczem i zasilaczem sieciowym

F3E-Mix Bateria ukośna DN 15 do umywarek, sterowana optoelektronicznie. Do podłączenia do ciepłej i zimnej wody za pomocą wężyków ze zintegrowanymi zaworami zwrotnymi i sitkami. Elektronika sterująca, kartusz z zaworem elektromagnetycznym i czujnik w obudowie w całości z metalu, korpus mosiężny polerowany, powłoka chromowana, z dźwignią regulacji temperatury wody i regulowanym ogranicznikiem temperatury zabezpieczonym przed przekręceniem. Perlator ze zintegrowanym regulatorem przepływu 6,0 l/min. Aktywowane płukanie higieniczne po 24 godzinach od ostatniego uruchomienia, wyłącznik bezpieczeństwa powodujący wyłączenie w przypadku ciągłej aktywacji czujnika odbiciowego, zapisywanie danych statystycznych. Możliwość konfiguracji i komunikacji za pomocą opcjonalnego dwukierunkowego pilota. Z zasilaczem 100 - 240 V AC.



F3EM1002	2030033389	1346,00
-----------------	------------	----------------

Wersja z perlatozem ze zintegrowanym regulatorem przepływu 3,0 l/min

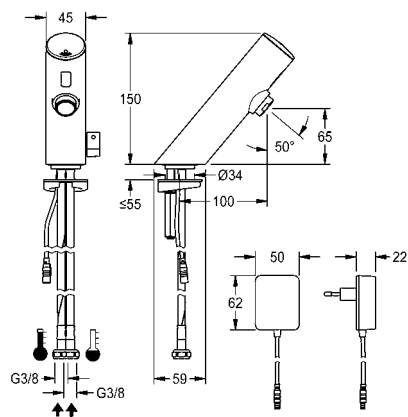
F3EM1007	2030039471	1346,00
-----------------	------------	----------------

Akcesoria opcjonalne

Kabel przedłużający 5 m

ACEX9010	2030043814	117,00
-----------------	------------	---------------

Pilot dwukierunkowy, pilot 2-przyciskowy, termostat podbłatowy, inne perlatory znajdują się w rozdziale "Armatura umywalkowa - akcesoria" od strony 61



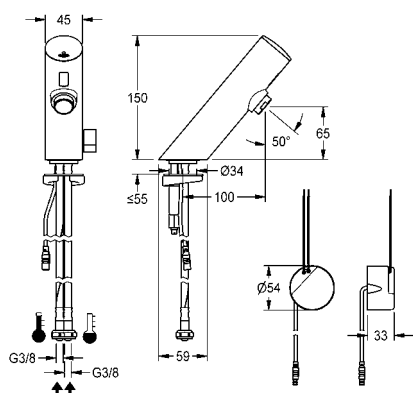
KWC F3 Baterie elektroniczne z mieszaczem

Typ Nr katalogowy Cena netto PLN



F3E-Mix Elektroniczna bateria umywalkowa z mieszaczem i podtynkowym zasilaczem sieciowym

F3E-Mix Bateria ukośna DN 15 do umywalk, sterowana optoelektronicznie. Do podłączenia do ciepłej i zimnej wody za pomocą wężyków ze zintegrowanymi zaworami zwrotnymi i sitkami. Elektronika sterująca, kartusz z zaworem elektromagnetycznym i czujnik w obudowie w całości z metalu, korpus mosiężny polerowany, powłoka chromowana, z dźwignią regulacji temperatury wody i regulowanym ogranicznikiem temperatury zabezpieczonym przed przekręceniem. Perlator ze zintegrowanym regulatorem przepływu 6,0 l/min. Aktywowane płukanie higieniczne po 24 godzinach od ostatniego uruchomienia, wyłącznik bezpieczeństwa powodujący wyłączenie w przypadku ciągłej aktywacji czujnika odbiciowego, zapisywanie danych statystycznych. Możliwość konfiguracji i komunikacji za pomocą opcjonalnego dwukierunkowego pilota. Z zasilaczem do montażu podtynkowego 100 - 240 V AC.



F3EM1003 2030033545 **1461,00**

Wersja z perlatozem ze zintegrowanym regulatorem przepływu 3,0 l/min

F3EM1008 2030039472 **1461,00**

Aksesoria opcjonalne

Kabel przedłużający 5 m

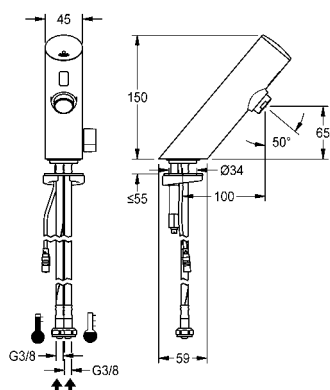
ACEX9010 2030043814 **117,00**

Pilot dwukierunkowy, pilot 2-przyciskowy, termostat podbłatowy, inne perlatory znajdują się w rozdziale "Armatura umywalkowa - akcesoria" od strony 61



F3E-Mix Elektroniczna bateria umywalkowa z mieszaczem do zasilacza centralnego

F3E-Mix Bateria ukośna DN 15 do umywalk, sterowana optoelektronicznie. Do podłączenia do ciepłej i zimnej wody za pomocą wężyków ze zintegrowanymi zaworami zwrotnymi i sitkami. Elektronika sterująca, kartusz z zaworem elektromagnetycznym i czujnik w obudowie w całości z metalu, korpus mosiężny polerowany, powłoka chromowana, z dźwignią regulacji temperatury wody i regulowanym ogranicznikiem temperatury zabezpieczonym przed przekręceniem. Perlator ze zintegrowanym regulatorem przepływu 6,0 l/min. Aktywowane płukanie higieniczne po 24 godzinach od ostatniego uruchomienia, wyłącznik bezpieczeństwa powodujący wyłączenie w przypadku ciągłej aktywacji czujnika odbiciowego, zapisywanie danych statystycznych. Możliwość konfiguracji i komunikacji za pomocą opcjonalnego dwukierunkowego pilota. Osobne zasilanie elektryczne za pomocą zasilacza 6,75 V / 12 V DC.



F3EM1005 2030039469 **1236,00**

Wersja z perlatozem ze zintegrowanym regulatorem przepływu 3,0 l/min

F3EM1009 2030039473 **1236,00**

Niezbędne akcesoria

Zasilacz

ACEX9001 2030039477 **602,00**

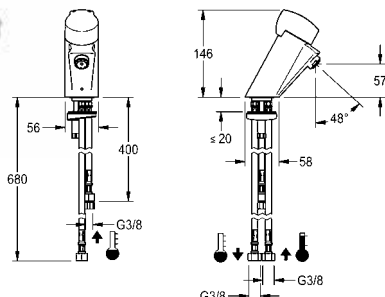
Kabel przedłużający 5 m

ACEX9010 2030043814 **117,00**

Pilot dwukierunkowy, pilot 2-przyciskowy, termostat podbłatowy, inne perlatory znajdują się w rozdziale "Armatura umywalkowa - akcesoria" od strony 61

KWC Baterie samozamykające z mieszaczem, elektroniczne bez mieszacza

Typ Nr katalogowy Cena netto PLN



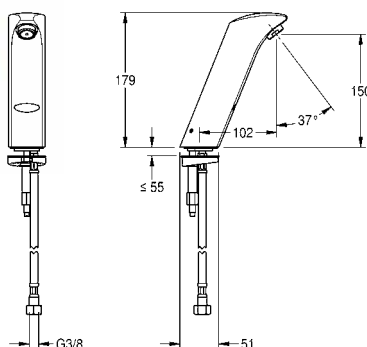
AQUAMIX ZERO Samozamykająca bateria do zasobników wody

AQUAMIX ZERO Samozamykająca bateria ukośna DN 15, do podblatowych zasobników wody, do podłączenia do wody zimnej, czas przepływu regulowany, całość wykonana z metalu, korpus mosiężny polerowany, powłoka chromowana.

AQRM176 2000101062 **2191,00**

Aksesoria opcjonalne

Zasobnik, 5 l, beziścienniony
ACXM1001 2000109145 **1164,00**



PROTRONIC-S Elektroniczna bateria umywalkowa bez mieszacza z zasilaniem bateryjnym

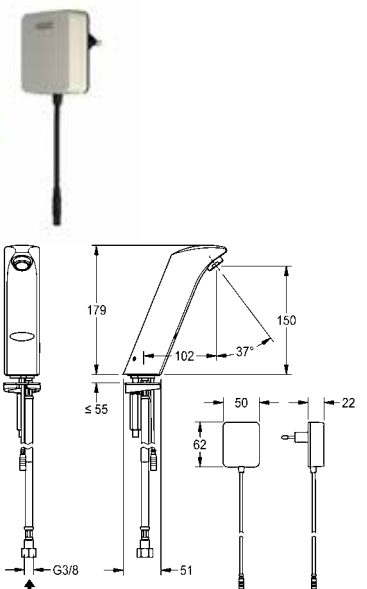
Niezależna od sieci elektrycznej, sterowana optoelektronicznie armatura umywalkowa PROTRONIC-S DN 15. I klasa głośności. Podłączenie do wody ciepłej wstępnie zmieszanej lub wody zimnej. Przystosowana do pomieszczeń o podwyższonej wilgotności powietrza. Zasilanie w energię elektryczną za pomocą baterii litowej 6 V. Obudowa wykonana w całości z metalu. Korpus mosiężny polerowany, powłoka chromowana.

AQUA131 2000067774 **1482,00**

Aksesoria opcjonalne

Pilot zdalnego sterowania do ustawiania parametrów funkcyjnych
ZAQUA091 2000101087 **622,00**

Termostat podblatowy, inne perlatory znajdują się w rozdziale „Armatura umywalkowa - akcesoria” od strony 61



PROTRONIC-S Elektroniczna bateria umywalkowa bez mieszacza z zasilaczem sieciowym

Sterowana optoelektronicznie armatura umywalkowa PROTRONIC-S DN 15. I klasa głośności. Podłączenie do wody ciepłej wstępnie zmieszanej lub wody zimnej. Przystosowana do pomieszczeń o podwyższonej wilgotności powietrza. Zasilanie w energię elektryczną za pomocą wtyczkowego zasilacza sieciowego 230 V AC. Obudowa wykonana w całości z metalu. Korpus mosiężny polerowany, powłoka chromowana.

PRTRS0011 2030025088 **1728,00**

Aksesoria opcjonalne

Pilot zdalnego sterowania do ustawiania parametrów funkcyjnych
ZAQUA091 2000101087 **622,00**

Kabel przedłużający 5 m
ACEX9010 2030043814 **117,00**

Termostat podblatowy, inne perlatory znajdują się w rozdziale „Armatura umywalkowa - akcesoria” od strony 61

KWC Baterie elektroniczne bez mieszacza, z mieszaczem

Typ Nr katalogowy Cena netto PLN



PROTRONIC-S Elektroniczna bateria umywalkowa bez mieszacza z podtynkowym zasilaczem sieciowym

Sterowana optoelektronicznie armatura umywalkowa PROTRONIC-S DN 15. I klasa głośności. Podłączone do wody ciepłej wstępnie zmieszanej lub wody zimnej. Zasilanie w energię elektryczną za pomocą podtynkowego zasilacza sieciowego 230 V AC. Obudowa wykonana w całości z metalu. Korpus mosiężny polerowany, powłoka chromowana.

AQUA135 2000102697 **2075,00**

Aksesoria opcjonalne

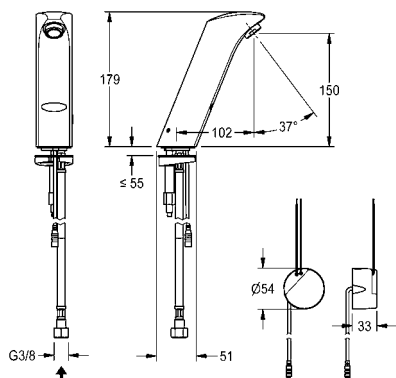
Pilot zdalnego sterowania do ustawiania parametrów funkcyjnych

ZAQUA091 2000101087 **622,00**

Kabel przedłużający 5 m

ACEX9010 2030043814 **117,00**

Termostat podbłatowy, inne perlatory znajdują się w rozdziale „Armatura umywalkowa - akcesoria” od strony 61



PROTRONIC-S Elektroniczna bateria umywalkowa z mieszaczem z zasilaniem bateryjnym

Niezależna od sieci elektrycznej, sterowana optoelektronicznie armatura umywalkowa PROTRONIC-S DN 15 z regulacją temperatury. I klasa głośności. Podłączenie do wody ciepłej i zimnej. Przystosowana do pomieszczeń o podwyższonej wilgotności powietrza. Zasilanie w energię elektryczną za pomocą baterii litowej 6 V. Obudowa wykonana w całości z metalu. Korpus mosiężny polerowany, powłoka chromowana.

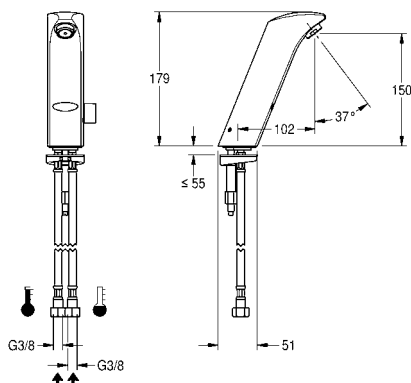
AQUA130 2000067773 **1661,00**

Aksesoria opcjonalne

Pilot zdalnego sterowania do ustawiania parametrów funkcyjnych

ZAQUA091 2000101087 **622,00**

Termostat podbłatowy, inne perlatory znajdują się w rozdziale „Armatura umywalkowa - akcesoria” od strony 61



Typ Nr katalogowy Cena netto PLN



PROTRONIC-S Elektroniczna bateria umywalkowa z mieszaczem z zasilaczem sieciowym

Sterowana optoelektronicznie armatura umywalkowa PROTRONIC-S DN 15 z regulacją temperatury. I klasa głośności. Podłączenie do wody ciepłej i zimnej. W komplecie zaślepka maskująca dostęp do mieszacza. Zasilanie w energię elektryczną za pomocą wtyczkowego zasilacza sieciowego 230 V AC. Obudowa wykonana w całości z metalu. Korpus mosiężny polerowany, powłoka chromowana.

PRTRS0009 2030025078 **1813,00**

Aksesoria opcjonalne

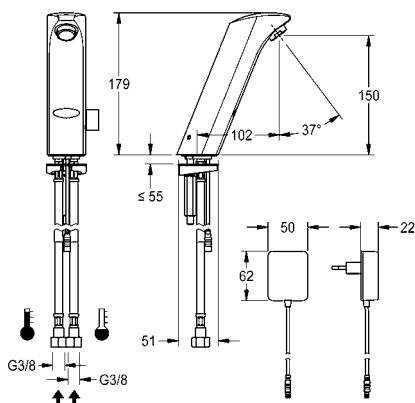
Pilot zdalnego sterowania do ustawiania parametrów funkcyjnych

ZAQUA091 2000101087 **622,00**

Kabel przedłużający 5 m

ACEX9010 2030043814 **117,00**

Termostat podblatowy, inne perlatory znajdują się w rozdziale "Armatura umywalkowa - akcesoria" od strony 61



PROTRONIC-S Elektroniczna bateria umywalkowa z mieszaczem z podtynkowym zasilaczem sieciowym

Sterowana optoelektronicznie armatura umywalkowa PROTRONIC-S DN 15 z regulacją temperatury. I klasa głośności. Podłączone do wody ciepłej i zimnej. W komplecie zaślepka maskująca dostęp do mieszacza. Zasilanie w energię elektryczną za pomocą podtynkowego zasilacza sieciowego 230 V AC. Obudowa wykonana w całości z metalu. Korpus mosiężny polerowany, powłoka chromowana.

AQUA134 2000102693 **2255,00**

Aksesoria opcjonalne

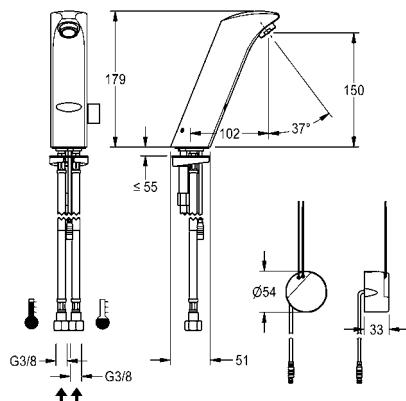
Pilot zdalnego sterowania do ustawiania parametrów funkcyjnych

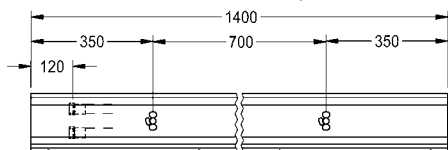
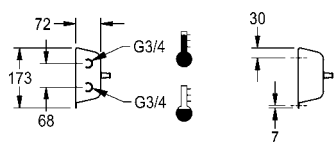
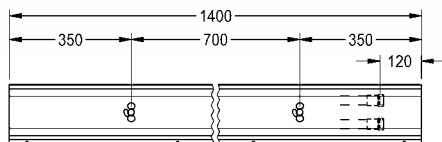
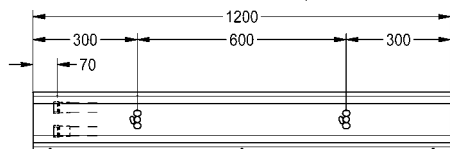
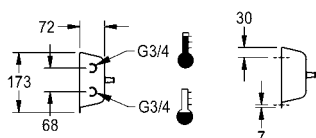
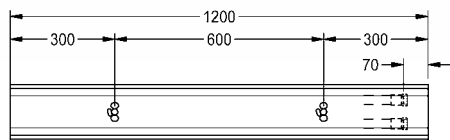
ZAQUA091 2000101087 **622,00**

Kabel przedłużający 5 m

ACEX9010 2030043814 **117,00**

Termostat podblatowy, inne perlatory znajdują się w rozdziale „Armatura umywalkowa - akcesoria” od strony 61





Typ	Nr katalogowy	Cena netto PLN
-----	---------------	----------------

Zestaw armaturowy do montażu ściennego

Gotowy do zainstalowania zestaw armaturowy z 2 stanowiskami do mycia, do montażu ściennego, podłączenie do ciepłej i zimnej wody od tyłu po prawej lub lewej stronie. Obudowa ze stali szlachetnej, matowa szlifowana z zamontowanymi blokami podłączeniowymi armatury i możliwością doprowadzenia zasilania elektrycznego dla armatur elektronicznych, orurowanie ze stali szlachetnej, listwa do zawieszenia i zestaw montażowy.

Wymiary obudowy 1200 x 173x 72 mm (szer. x wys. x głęb.)

Szerokość pojedynczego stanowiska 600 mm

AQFU0216	2030064892	5485,00
z 3 stanowiskami do mycia, szerokość obudowy 1800 mm		
AQFU0217	2030064895	6855,00
z 4 stanowiskami do mycia, szerokość obudowy 2400 mm		
AQFU0218	2030064897	8227,00
z 5 stanowiskami do mycia, szerokość obudowy 3000 mm		
AQFU0219	2030064898	9595,00
z 6 stanowiskami do mycia, szerokość obudowy 3600 mm		
AQFU0220	2030064899	10967,00

Niezbędne akcesoria (do wyboru)

F5S-Mix Samozamykająca bateria z mieszaczem		
F5SM1011	2030058991	1587,00
F5L-Therm Jednouchwytywa bateria termostatyczna		
F5LT1033	2030065268	1656,00
F5E-Mix Elektroniczna bateria umywalkowa		
F5EM1015	2030058995	2257,00

Zestaw armaturowy do montażu ściennego

Gotowy do zainstalowania zestaw armaturowy z 2 stanowiskami do mycia, do montażu ściennego, podłączenie do ciepłej i zimnej wody od tyłu po prawej lub lewej stronie. Obudowa ze stali szlachetnej, matowa szlifowana z zamontowanymi blokami podłączeniowymi armatury i możliwością doprowadzenia zasilania elektrycznego dla armatur elektronicznych, orurowanie ze stali szlachetnej, listwa do zawieszenia i zestaw montażowy.

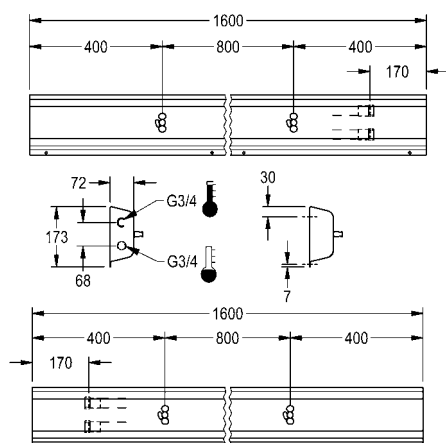
Wymiary obudowy 1400 x 173x 72 mm (szer. x wys. x głęb.)

Szerokość pojedynczego stanowiska 700 mm

AQFU0221	2030064904	6033,00
z 3 stanowiskami do mycia, szerokość obudowy 2100 mm		
AQFU0222	2030064903	7541,00
z 4 stanowiskami do mycia, szerokość obudowy 2800 mm		
AQFU0223	2030064907	9049,00
z 5 stanowiskami do mycia, szerokość obudowy 3500 mm		
AQFU0224	2030064912	10558,00
z 6 stanowiskami do mycia, szerokość obudowy 4200 mm		
AQFU0225	2030064917	12064,00

Niezbędne akcesoria (do wyboru)

F5S-Mix Samozamykająca bateria z mieszaczem		
F5SM1011	2030058991	1587,00
F5L-Therm Jednouchwytywa bateria termostatyczna		
F5LT1033	2030065268	1656,00
F5E-Mix Elektroniczna bateria umywalkowa		
F5EM1015	2030058995	2257,00



Typ	Nr katalogowy	Cena netto PLN
-----	---------------	----------------

Zestaw armaturowy do montażu ściennego

Gotowy do zainstalowania zestaw armaturowy z 2 stanowiskami do mycia, do montażu ściennego, podłączenie do ciepłej i zimnej wody od tyłu po prawej lub lewej stronie. Obudowa ze stali szlachetnej, matowa szlifowana z zamontowanymi blokami podłączeniowymi armatury i możliwością doprowadzenia zasilania elektrycznego dla armatur elektronicznych, orurowanie ze stali szlachetnej, listwa do zawieszenia i zestaw montażowy.

Wymiary obudowy 1600 x 173x 72 mm (szer. x wys. x głęb.)

Szerokość pojedynczego stanowiska 800 mm

AQFU0226	2030064918	6582,00
z 3 stanowiskami do mycia, szerokość obudowy 2400 mm		
AQFU0227	2030064919	8227,00
z 4 stanowiskami do mycia, szerokość obudowy 3200 mm		
AQFU0228	2030064920	9872,00
z 5 stanowiskami do mycia, szerokość obudowy 4000 mm		
AQFU0229	2030064921	11516,00

Niezbędne akcesoria (do wyboru)

F5S-Mix Samozamykająca bateria z mieszaczem

F5SM1011	2030058991	1587,00
-----------------	------------	----------------

F5L-Therm Jednouchwytywa bateria termostatyczna

F5LT1033	2030065268	1656,00
-----------------	------------	----------------

F5E-Mix Elektroniczna bateria umywalkowa

F5EM1015	2030058995	2257,00
-----------------	------------	----------------

Zestaw armaturowy do umywalk dwurzędowych

Gotowy do zainstalowania zestaw armaturowy z 4 stanowiskami do mycia, do montażu na dwurzędowych umywalkach szeregowych, podłączenie od spodu do ciepłej i zimnej wody w oparciu o przewodnikowe wsporniki rur. Obudowa ze stali szlachetnej, matowa szlifowana z zamontowanymi blokami podłączeniowymi armatury, możliwość doprowadzenia zasilania elektrycznego dla armatur elektronicznych, orurowanie ze stali szlachetnej.

Wymiary obudowy 1200 x 470x 73 mm (szer. x wys. x głęb.)

Szerokość pojedynczego stanowiska 600 mm

AQFU0230	2030064965	15460,00
z 6 stanowiskami do mycia, szerokość obudowy 1800 mm		
AQFU0231	2030064966	17471,00
z 8 stanowiskami do mycia, szerokość obudowy 2400 mm		
AQFU0232	2030064967	19327,00
z 10 stanowiskami do mycia, szerokość obudowy 3000 mm		
AQFU0233	2030064969	21335,00
z 12 stanowiskami do mycia, szerokość obudowy 3600 mm		
AQFU0234	2030064971	23191,00

Niezbędne akcesoria (do wyboru)

F5S-Mix Samozamykająca bateria z mieszaczem

F5SM1011	2030058991	1587,00
-----------------	------------	----------------

F5E-Mix Elektroniczna bateria umywalkowa

F5EM1015	2030058995	2257,00
-----------------	------------	----------------

F5L-Therm Jednouchwytywa bateria termostatyczna

F5LT1033	2030065268	1656,00
-----------------	------------	----------------

Niezbędne akcesoria (do wyboru)

F5S-Mix Samozamykająca bateria z mieszaczem

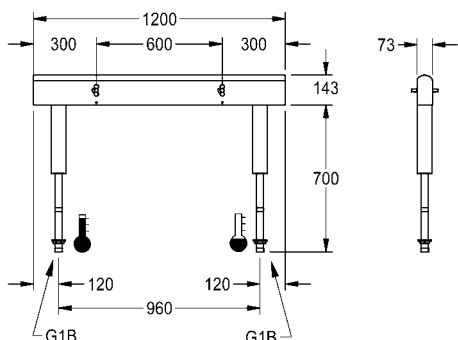
F5SM1011	2030058991	1587,00
-----------------	------------	----------------

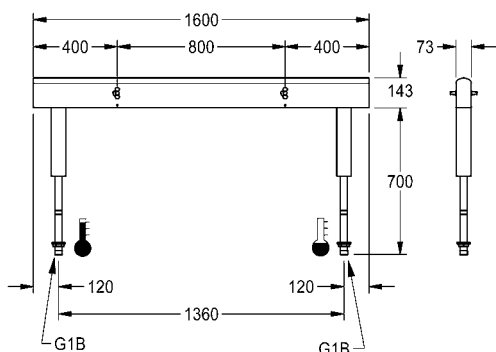
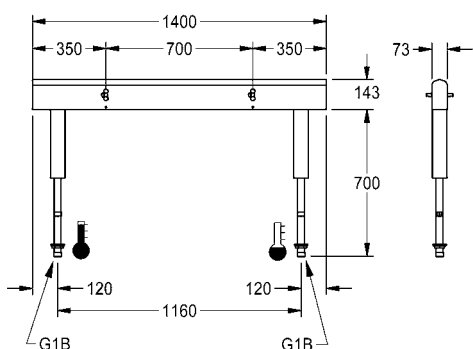
F5L-Therm Jednouchwytywa bateria termostatyczna

F5LT1033	2030065268	1656,00
-----------------	------------	----------------

F5E-Mix Elektroniczna bateria umywalkowa

F5EM1015	2030058995	2257,00
-----------------	------------	----------------





Typ	Nr katalogowy	Cena netto PLN
-----	---------------	----------------

Zestaw armaturowy do umywalk dwurzędowych

Gotowy do zainstalowania zestaw armaturowy z 4 stanowiskami do mycia, do montażu na dwurzędowych umywalkach szeregowych, podłączenie od spodu do ciepłej i zimnej wody w oparciu o przewodnikowe wsporniki rur. Obudowa ze stali szlachetnej, matowa szlifowana z zamontowanymi blokami podłączeniowymi armatury, możliwość doprowadzenia zasilania elektrycznego dla armatur elektronicznych, orurowanie ze stali szlachetnej. Wymiary obudowy 1400 x 470x 73 mm (szer. x wys. x głęb.)
Szerokość pojedynczego stanowiska 700 mm

AQFU0235	2030064973	16234,00
z 6 stanowiskami do mycia, szerokość obudowy 2100 mm		
AQFU0236	2030064974	18344,00
z 8 stanowiskami do mycia, szerokość obudowy 2800 mm		
AQFU0237	2030064977	20292,00
z 10 stanowiskami do mycia, szerokość obudowy 3500 mm		
AQFU0238	2030064979	22401,00
z 12 stanowiskami do mycia, szerokość obudowy 4200 mm		
AQFU0239	2030064984	24351,00

Niezbędne akcesoria (do wyboru)

F5S-Mix Samozamykająca bateria z mieszaczem		
F5SM1011	2030058991	1587,00
F5L-Therm Jednouchwytywa bateria termostatyczna		
F5LT1033	2030065268	1656,00
F5E-Mix Elektroniczna bateria umywalkowa		
F5EM1015	2030058995	2257,00

Akcesoria opcjonalne

Tuleja dystansowa, opakowanie 2 szt.		
ZAQFU0002	2030021234	480,00
Adapter montażowy do środkowego wspornika, mosiądz polerowany z powłoką chromową, do umywalk wielostanowiskowych PRESTIGE od 8 stanowisk		
ZAQFU0001	2030021225	1003,00

Zestaw armaturowy do umywalk dwurzędowych

Gotowy do zainstalowania zestaw armaturowy z 4 stanowiskami do mycia, do montażu na dwurzędowych umywalkach szeregowych, podłączenie od spodu do ciepłej i zimnej wody w oparciu o przewodnikowe wsporniki rur. Obudowa ze stali szlachetnej, matowa szlifowana z zamontowanymi blokami podłączeniowymi armatury, możliwość doprowadzenia zasilania elektrycznego dla armatur elektronicznych, orurowanie ze stali szlachetnej. Wymiary obudowy 1600 x 470x 73 mm (szer. x wys. x głęb.)
Szerokość pojedynczego stanowiska 800 mm

AQFU0240	2030064986	17006,00
z 6 stanowiskami do mycia, szerokość obudowy 2400 mm		
AQFU0241	2030064987	19217,00
z 8 stanowiskami do mycia, szerokość obudowy 3200 mm		
AQFU0242	2030064988	21258,00
z 10 stanowiskami do mycia, szerokość obudowy 4000 mm		
AQFU0243	2030064992	23470,00

Niezbędne akcesoria (do wyboru)

F5S-Mix Samozamykająca bateria z mieszaczem		
F5SM1011	2030058991	1587,00
F5L-Therm Jednouchwytywa bateria termostatyczna		
F5LT1033	2030065268	1656,00
F5E-Mix Elektroniczna bateria umywalkowa		
F5EM1015	2030058995	2257,00

Akcesoria opcjonalne

Tuleja dystansowa, opakowanie 2 szt.		
ZAQFU0002	2030021234	480,00
Adapter montażowy do środkowego wspornika, mosiądz polerowany z powłoką chromową, do umywalk wielostanowiskowych PRESTIGE od 8 stanowisk		
ZAQFU0001	2030021225	1003,00

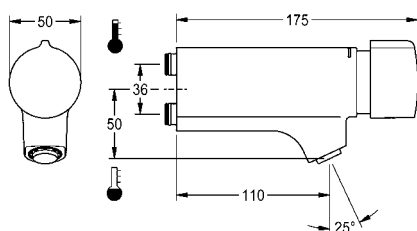
KWC Baterie do zestawów armaturowych lub przyłączy ściennych

Typ Nr katalogowy Cena netto PLN



F5S-Mix Samozamykająca bateria z mieszaczem do zestawu armaturowego lub przyłącza ściennego

F5S-Mix Samozamykająca bateria z mieszaczem DN 15 z ukośną wylewką do montażu na zestawie armaturowym lub osobnym przyłączy ściennym, do umywalk. Samozamykający kartusz ceramiczny FRAMIC, sterowany hydraulicznie, łatwy w serwisowaniu, eliminujący ryzyko stagnacji wody, z tarczami ceramicznymi, zamykający się samoczynnie, funkcjonowanie niezależne od ciśnienia roboczego dzięki konstrukcji zapewniającej rozdzielanie mediów. Czas wypływu regulowany bezstopniowo. Z regulowanym ogranicznikiem temperatury zabezpieczonym przed przekręceniem. Podłączenie do ciepłej i zimnej wody. Całość wykonana z metalu, korpus mosiężny polerowany, powłoka chromowana. Perlator z zabezpieczeniem antykradzieżowym, kształt SLIM, ze zintegrowanym regulatorem przepływu 5,0 l/min. Równoległe rozmieszczone nad sobą przyłącza z zaworkami zwrotnymi.



F5SM1011 2030058991 1587,00

Niezbędne akcesoria (do wyboru)

Przyłącze ścienne

ACXM1002 2030058762 741,00

Pojedyncze przyłącze zaciskowe do montażu na równoległych rurkach instalacyjnych

ACXM1003 2030058826 694,00

Podwójne przyłącze zaciskowe o montażu na równoległych rurkach instalacyjnych

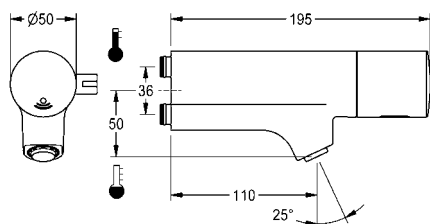
ACXM1004 2030059971 942,00

Inne perlatory znajdują się w rozdziale „Armatura umywalkowa - akcesoria” od strony 61



F5E-Mix Elektroniczna bateria umywalkowa do zestawu armaturowego lub przyłącza ściennego

F5E-Mix Bateria umywalkowa DN 15 z ukośną wylewką do montażu na zestawie armaturowym lub osobnym przyłączy ściennym, do umywalk. Sterowanie optoelektroniczne, uruchamianie poprzez zbliżenie dłoni do czujnika odbiciowego. Podłączenie do ciepłej i zimnej wody. Elektronika sterująca, kartusz z zaworem elektromagnetycznym, bateria litowa 6 V (CR-P2) i czujnik w obudowie w całości z metalu, korpus mosiężny polerowany, powłoka chromowana. Dźwignia regulacji temperatury wody z regulowanym ogranicznikiem temperatury zabezpieczonym przed przekręceniem. Perlator z zabezpieczeniem antykradzieżowym, kształt SLIM, ze zintegrowanym regulatorem przepływu 5,0 l/min. Rozmieszczone równoległe nad sobą przyłącza z zaworkami zwrotnymi. Aktywowane płukanie higieniczne po 24 godzinach od ostatniego uruchomienia, wyłącznik bezpieczeństwa powodujący wyłączenie w przypadku ciągłej aktywacji czujnika odbiciowego, zapisywanie danych statystycznych. Możliwość konfiguracji i komunikacji za pomocą opcjonalnego dwukierunkowego pilota.



F5EM1015 2030058995 2257,00

Niezbędne akcesoria (do wyboru)

Przyłącze ścienne

ACXM1002 2030058762 741,00

Pojedyncze przyłącze zaciskowe do montażu na równoległych rurkach instalacyjnych

ACXM1003 2030058826 694,00

Podwójne przyłącze zaciskowe o montażu na równoległych rurkach instalacyjnych

ACXM1004 2030059971 942,00

Pilot dwukierunkowy, pilot 2-przyciskowy, inne perlatory znajdują się w rozdziale „Armatura umywalkowa - akcesoria” od strony 61

KWC Baterie do zestawów armaturowych lub przyłączy ściennych

Typ Nr katalogowy Cena netto PLN



F5L-Therm Jednouchwytywa bateria termostatyczna do zestawu armaturowego lub przyłącza ściennego

F5L-Therm Jednouchwytywa bateria termostatyczna DN 15 z ukośną wylewką do montażu na zestawie armaturowym lub oddzielnym przyłączy ściennym, do umywalk. Termostatycznie sterowany kartusz mieszacza z elementem rozprężnym i aktywną ochroną przed poparzeniem, jak również z regulowanym i zabezpieczonym przed przekroczeniem ogranicznikiem temperatury oraz technologią tarcz ceramicznych. Możliwość podłączenia do ciepłej i zimnej wody. Całość wykonana z metalu, korpus mosiężny polerowany, powłoka chromowana. Perlator z zabezpieczeniem antykradzieżowym, kształt SLIM, ze zintegrowanym regulatorem przepływu 5,0 l/min.



F5LT1033 2030065268 **1656,00**

Niezbędne akcesoria (do wyboru)

Przyłącze ścienne

ACXM1002 2030058762 **741,00**

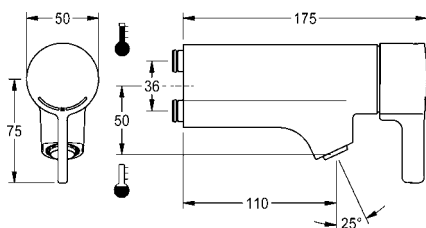
Pojedyncze przyłącze zaciskowe do montażu na równoległych rurkach instalacyjnych

ACXM1003 2030058826 **694,00**

Podwójne przyłącze zaciskowe o montażu na równoległych rurkach instalacyjnych

ACXM1004 2030059971 **942,00**

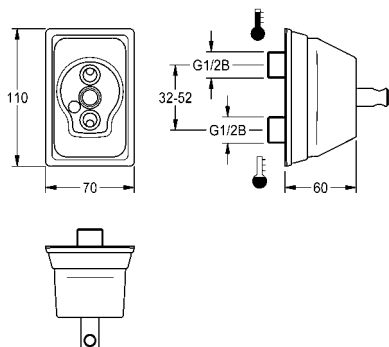
Inne perlatory znajdują się w rozdziale „Armatura umywalkowa - akcesoria” od strony 61



Przyłącze ścienne

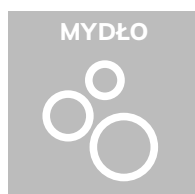
Przyłącze ścienne do baterii umywalkowych z rozmieszczonymi równolegle nad sobą przyłączami wody. Całość wykonana z metalu, korpus mosiężny polerowany, powłoka chromowana, regulowane przyłącza wody.

ACXM1002 2030058762 **741,00**





Każdy gość jest witany delikatnym rozświetleniem symboli funkcji dotyczących mydła, wody i suszenia rąk (nawiew powietrza lub ręczniki papierowe).



KWC FX-M Moduły umywalkowe

FX-M to kompaktowy moduł umywalkowy do publicznych i półpublicznych pomieszczeń sanitarnych przyszłości. Nowocześnie podświetlone symbole na module umywalkowym pozwalają użytkownikowi na intuicyjną i bezdotykową obsługę.



FX-M Moduł umywalkowy + QUADRO-FX Umywalka pojedyncza

Wszystkie elementy techniczne są zintegrowane w nowoczesnej obudowie.

Płynne wzornictwo

Zwarty i zmniejszony kształt obudowy sprzyja łatwości czyszczenia i utrzymania higieny

Bezdotykowa interakcja

Higieniczna i intuicyjna obsługa poprzez całkowicie bezdotykowe uruchamianie wody, mydła i nawiewu powietrza

Funkcja powitania

Oświetlenie umywalki sygnalizuje zbliżenie się użytkownika

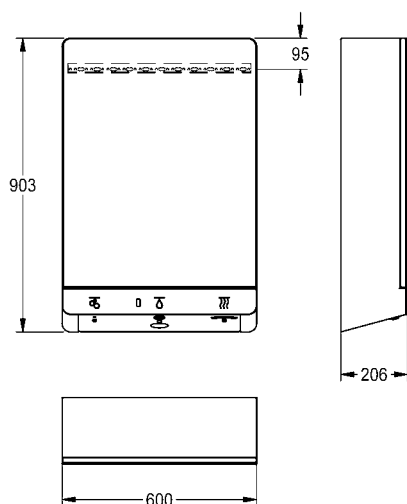
Automatyczne oświetlenie

Stanowi powitanie użytkownika i przeprowadza go przez poszczególne funkcje

Oświetlenie punktowe

Padające światło skierowane jest na ręce co zapewnia optymalne oświetlenie podczas ich mycia

KWC FX-M Moduły umywalkowe



Typ	Nr katalogowy	Cena netto PLN
-----	---------------	----------------

FX-M Moduł umywalkowy „woda-mydło-powietrze”

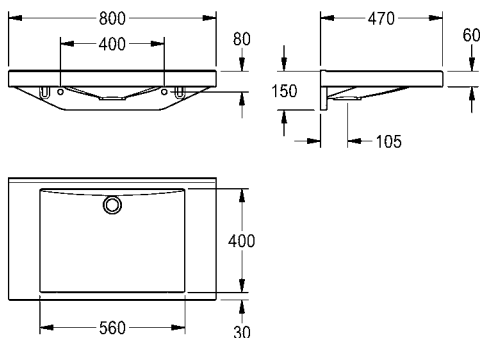
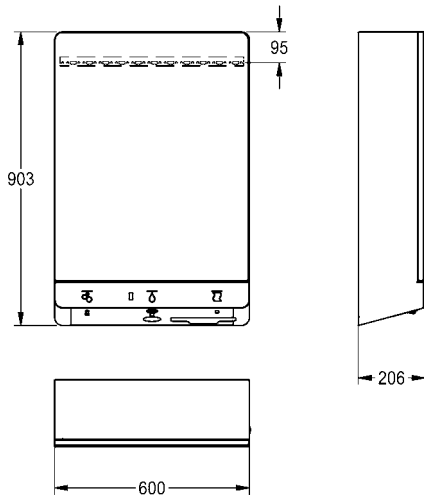
FX-M Moduł umywalkowy „woda-mydło-powietrze” do montażu ściennego, bezdotykowy, sterowany opto-elektronicznie. Do podłączenia ciepłej i zimnej wody. Termostat z zaworem kątowym i zestawem przyłączeniowym do wstępnie ustawionego podawania zmieszanej wody ciepłej, pompka do mydła w płynie oraz suszarka do rąk. Świecące symbole nad poszczególnymi czujnikami oraz włączenie się oświetlenia modułu umywalkowego sygnalizują rozpoznanie użytkownika. Symbol aktywnej funkcji jest maksymalnie podświetlony. Obudowa szafki ze stali szlachetnej, malowana proszkowo na biało, z drzwiczkami z lustrem otwieranymi w lewo, z zamkiem cylindrycznym.

Wymagane ciśnienie robocze 1,0 bar
 Natężenie przepływu 6 l/min przy ciśnieniu 3 bary
 Napięcie zasilania 230 V AC, 50/60 Hz
 Moc całkowita 1000 W
 Stopień ochrony IPX1
 Suszarka do rąk ilość powietrza 80 m³/h = 22 l/s
 Suszarka do rąk prędkość nawiewu 95-115 m/s
 Wymiary 600 x 900 x 205 mm (szer. x wys. x głęb.)

FXCD1001M	2030063219	10858,00
------------------	------------	-----------------

Aksesoria opcjonalne

QUADRO-FX Umywalka pojedyncza		
ANMW0036	2030058091	1444,00
Pilot dwukanałowy		
ACEX9005	2030036654	1090,00
Pilot z 2-przyciskowy		
ACEX9004	2030036849	322,00



Typ	Nr katalogowy	Cena netto PLN
-----	---------------	----------------

FX-M Moduł umywalkowy „woda-mydło-podajnik ręczników papierowych”

FX-M Moduł umywalkowy „woda-mydło-podajnik ręczników papierowych”, do montażu ściennego, bezdotykowy, sterowany opto-elektronicznie. Do podłączenia ciepłej i zimnej wody. Termostat z zaworem kątowym i zestawem przyłączeniowym do wstępnie ustawionego podawania zmieszanej wody ciepłej, pompka do mydła w płynie oraz podajnik ręczników papierowych. Świejące symbole nad poszczególnymi czujnikami oraz włączenie się oświetlenia modułu umywalkowego sygnalizują rozpoznanie użytkownika. Symbol aktywnej funkcji jest maksymalnie podświetlony. Obudowa szafki ze stali szlachetnej, malowana proszkowo na biało, z drzwiczkami z lustrem otwieranymi w lewo, z zamkiem cylindrycznym.

Wymagane ciśnienie robocze 1,0 bar
 Natężenie przepływu 6 l/min przy ciśnieniu 3 bary
 Napięcie zasilania 230 V AC, 50/60 Hz
 Moc całkowita 100 W
 Stopień ochrony IPX1 ilość wypełnienia
 Podajnik ręczników papierowych 300 - 400 sztuk
 (H2 - format składany w kształcie Z)
 Wymiary 600 x 900 x 205 mm (szer. x wys. x głęb.)

FXCT1001M	2030065018	10858,00
------------------	------------	-----------------

Akcesoria opcjonalne

QUADRO-FX Umywalka pojedyncza

ANMW0036	2030058091	1444,00
-----------------	------------	----------------

Pilot dwukanałowy

ACEX9005	2030036654	1090,00
-----------------	------------	----------------

Pilot z 2-przyciskowy

ACEX9004	2030036849	322,00
-----------------	------------	---------------

Materiały zużywalne

Ręczniki papierowe, 180 sztuk w paczce. Opakowanie zbiorcze zawiera 21 paczek

ZACCS0001	2030067925	925,00
------------------	------------	---------------

QUADRO-FX Umywalka pojedyncza

QUADRO-FX Umywalka pojedyncza QUADRO ze związanego żywicy syntetyczną kompozytu mineralnego MIRANIT o gładkiej, pozbawionej porów powierzchni (odporność na temperaturę do 80 C), kolor biały alpejski. Z bezpoinową, prostokątną niecką, bez przelewu, bez półki na armaturę. Mocowanie za pomocą otworów montażowych w tylnej ścianie. Trzystronny fartuch 60 mm (wys.). Tylna krawędź przyścienna, w komplecie zestaw montażowy.

Wymiary 800 x 150 x 470 mm (szer. x wys. x głęb.)
 Wymiary niecki 560 x 90 x 400 mm (szer. x wys. x głęb.)

ANMW0036	2030058091	1444,00
-----------------	------------	----------------

Akcesoria opcjonalne

Zawór odpływowy, chromowany

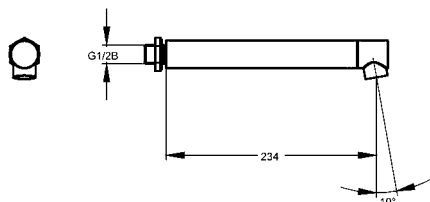
ZANMW0030	2030057337	205,00
------------------	------------	---------------

Zawór odpływowy, z przykrywką malowaną proszkowo na kolor biały

ZANMW0031	2030057339	293,00
------------------	------------	---------------

Syfon „Clic”

XINX140	2000057417	836,00
----------------	------------	---------------

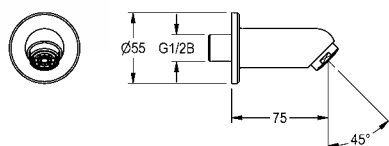


Typ	Nr katalogowy	Cena netto PLN
-----	---------------	----------------

Wylewka ścienna

Wylewka naścienna DN 15, z perlaterem zabezpieczonym przed kradzieżą, wysunięcie 234 mm. Obudowa mosiężna z powłoką z polerowanego chromu.

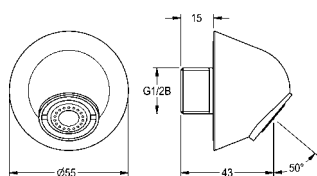
AQRM905	2000100805	857,00
Wysięg 165 mm		
AQRM906	2000100806	611,00
Wysięg 78 mm		
AQRM907	2000100809	605,00



Wylewka ścienna

Wylewka naścienna DN 15 z perlaterem i rozetką. Mosiądz, polerowany, chromowany.

AQRM908	2000101048	493,00
----------------	------------	---------------



Wylewka ścienna DN 15

Wylewka ścienna DN 15, korpus mosiężny polerowany, powłoka chromowana, obudowa zapobiegająca próbom samobójczym, z antykradzieżowym perlaterem 0,063 l/s, kąt nachylenia 50°, wysięg 28 mm.

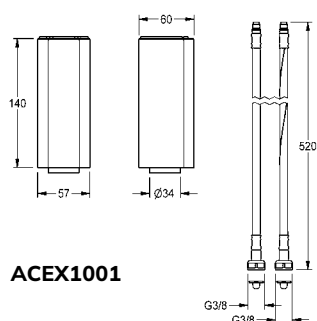
ZTAPS0004	2000107291	378,00
------------------	------------	---------------



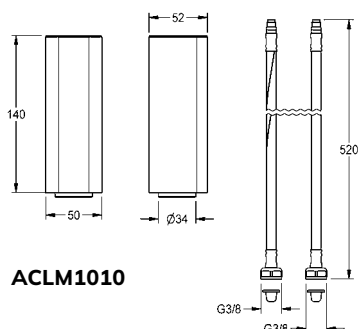
Cokół

Cokół do podwyższenia obudowy armatury o 140 mm, do elektronicznych baterii pionowych F5. Korpus mosiężny polerowany, powłoka chromowana.

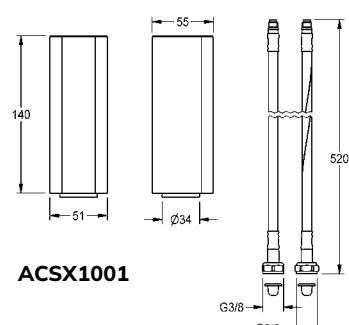
ACEX1001	2030040334	716,00
Cokół do jednouchwytowych baterii pionowych F5L		
ACLM1010	2030041325	939,00
Cokół do podwyższenia obudowy armatury o 140 mm		
ACSX1001	2030041519	939,00



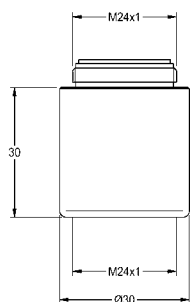
ACEX1001



ACLM1010



ACSX1001

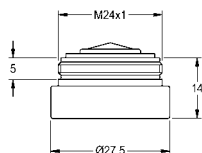
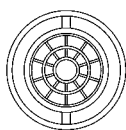


Typ Nr katalogowy Cena netto PLN

Przedłużka wylewki

Przedłużka wylewki do ściennych baterii umywalkowych. Możliwość łączenia kilku przedłużek w szereg. Gwint zewnętrzny M 24 x 1, długość 30 mm.

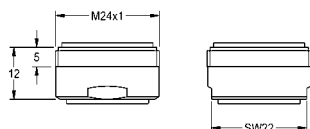
AQRM909 2000101463 **125,00**



Perlator

Perlator z zabezpieczeniem antykradzieżowym i zintegrowanym regulatorem strumienia przepływu, 6,0 l/min dla armatury umywalkowej. Gwint zewnętrzny M 24 x 1. W komplecie kluczyk.

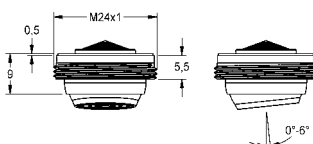
ZAQUA087 2000101160 **61,00**



Perlator 3,0 l/min

Perlator M 24 x 1, z regulatorem przepływu 3,0 l/min. Opakowanie zbiorcze 10 sztuk.

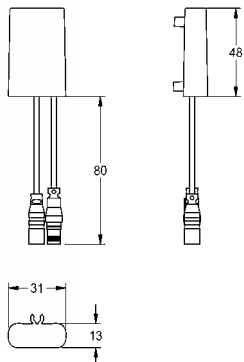
ASXX1008 2030041424 **227,00**



Perlator 5,0 l/min, regulowany kąt nachylenia

Perlator z zabezpieczeniem antykradzieżowym M 24 x 1, regulowany kąt nachylenia +/- 6° w każdym kierunku, kształt SLIM, zintegrowanym regulatorem strumienia przepływu 5,0 l/min. W komplecie kluczyk.

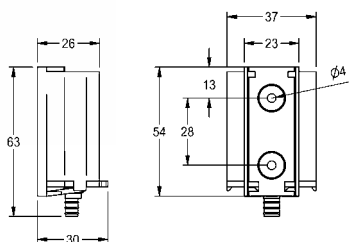
ACXX1002 2030041326 **174,00**



Moduł C

Moduł C do kompatybilnych baterii elektronicznych KWC, do parametryzacji sterowanej radiowo, odczytu danych statystycznych, realizacji zaplanowanych funkcji kalendarza, a także grupowania baterii do wykonania zaplanowanych funkcji sterowania za pośrednictwem niezbędnej aplikacji.

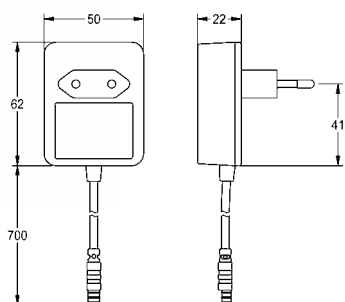
ACEX9020 3600001331 **345,00**



Pojemnik na baterię

Pojemnik na baterię z uchwytem i baterią litową 6 V (CR-P2).

ACEX9023 3600002063 **163,00**

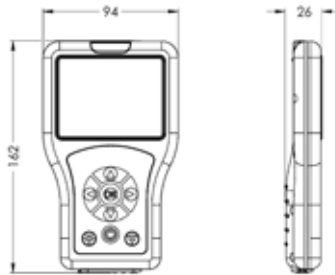


Zasilacz wtyczkowy

Zasilacz wtyczkowy ze złączem europejskim, 100-240 V AC - 6,75 V DC, z buforem energii jako zabezpieczenie przy wyłączeniu armatur podczas awarii zasilania sieciowego.

ACEX9022 3600002062 **186,00**

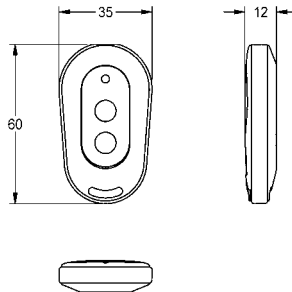
Typ Nr katalogowy Cena netto PLN



Dwukierunkowy pilot do armatury F3 i F5

Dwukierunkowy pilot do ustawiania parametrów funkcyjnych oraz zapisywania profili armatury i danych statystycznych armatury elektronicznej F3 i F5 oraz podzespołów higienicznych. Wyświetlanie parametrów na kolorowym wyświetlaczu obsługiwanym z menu. Z wewnętrznym ładowanym akumulatorem, złączem USB do przesyłania danych statystycznych armatury w postaci pliku csv do komputera. Możliwość wgrania nowych parametrów. Z ochronnym etui i kablem USB.

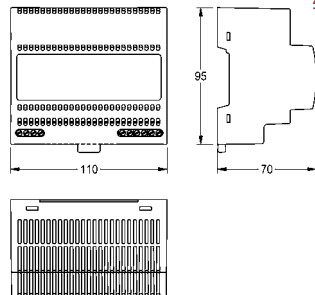
ACEX9005 2030036654 **1090,00**



Pilot 2-przyciskowy do armatury F3 i F5

Pilot dwuprzyciskowy do armatur F3 i F5, do aktywacji funkcji wyłączenia armatury na czas prac serwisowych na 1 minutę oraz dezaktywacji/aktywacji płukania higienicznego.

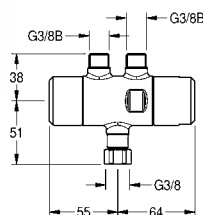
ACEX9004 2030036849 **322,00**



Zasilacz

Zasilacz, do centralnego zasilania elektrycznego, napięcie robocze 100 - 240 V AC, napięcie wyjściowe przełączane między 7 V DC, 31,5 W lub 12V DC, 50 W.

ACEX9001 2030039477 **602,00**



PURETHERM Termostat podłatowy

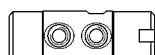
Termostat podłatowy PURETHERM DN 10. Służy jako zabezpieczenie przeciwoparzeniowe na wypadek braku zimnej wody. Możliwość przeprowadzenia manualnej dezynfekcji termicznej. Wyjścia G3/8 B, nakrętka złączkowa G 3/8. Montaż na zaworze kątowym c.w.u.

Ważna wskazówka!
Zestaw przyłączeniowy do termostatu podłatowego PURETHERM musi być zamawiany osobno.

PURE0031 2030012758 **581,00**

Niezbędne akcesoria

Zestaw przyłączeniowy do termostatu podłatowego PURETHERM DN 10
ZPURE0003 2030021893 **203,00**





Umywalki, umywalki wpuszczane w blat, źródła wody pitnej

Do produkcji wyposażenia do pomieszczeń sanitarnych w obiektach publicznych i komercyjnych stosuje się obecnie standardowo stal chromowo-niklową. Jest to materiał wytrzymały, łatwy w utrzymaniu czystości i nadający się w 100% do recyklingu, a zatem niezwykle ekonomiczny. Dzięki łatwości czyszczenia i dobrym właściwościom higienicznym umywalki pojedyncze, wpuszczane w blat i źródła wody pitnej ze stali chromowo-niklowej zapewniają bezpieczne i czyste wyposażenie sanitarne.

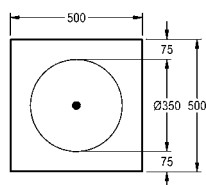
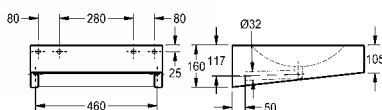
Umywalki ze stali szlachetnej

ANIMA Umywalki pojedyncze	66
Akcesoria	74
ANIMA Źródła wody pitnej	75
ANIMA Baterie do źródeł wody pitnej	78
PLANOX Moduł umywalkowy	79
PLANOX Umywalki rynnowe	81
PLANOX Akcesoria	82
PRESTIGE Umywalki szeregowo	84



ANIMA Umywalka pojedyncza

Umywalka pojedyncza do montażu ściennego. Stal szlachetna, powierzchnia szlifowana matowa, grubość materiału 1,2 mm. Wspawana bezspoinowo okrągła komora o średnicy 350 mm. Półka na armaturę. Wpasowany bezspoinowo do komory odpływ sitkowy z rurą odpływową DN 32. Syfon montowany podtynkowo - należy zakupić dodatkowo. Od spodu całość zabudowana, z klapką rewizyjną. Dospawane wsporniki o rozstawie 280 mm zgodnie z EN 31. W komplecie: wkręty ze stali szlachetnej i kołki rozporowe.



Wymiary 500 x 160 x 500 mm (szer. x wys. x głęb.)

ANMX500 2000056724 **3262,00**

Z otworem na baterię Ø 35 mm

ANMX501 2000056774 **3424,00**

Szerokość 600 mm, bez otworu na armaturę

ANMX600 2000100022 **3423,00**

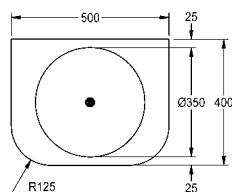
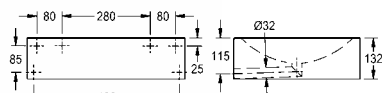
Szerokość 600 mm, z otworem na baterię Ø 35 mm

ANMX601 2000100023 **3584,00**



ANIMA Umywalka pojedyncza

Umywalka pojedyncza do montażu ściennego, ze stali szlachetnej, powierzchnia szlifowana matowa, grubość materiału 1,5 mm, dostosowana do osób niepełnosprawnych wg SIA 500, wspawana bezspoinowo okrągła komora o średnicy 350 mm, blat prostokątny z zaokrąglonymi narożnikami przednimi, bez półki na armaturę, zintegrowane bezspoinowo sitko odpływu i rura odpływowa DN 32, syfon montowany podtynkowo do zamówienia osobno, zintegrowana wzmocniona płyta montażowa o rozstawie elementów mocujących 280 mm, w komplecie wkręty ze stali szlachetnej i kołki rozporowe.



Wymiary 500 x 132 x 400 mm (szer. x wys. x głęb.)

ANMX502 2030029755 **3262,00**



ANIMA Umywalka pojedyncza

Umywalka pojedyncza do montażu ściennego. Stal szlachetna, powierzchnia szlifowana matowa, grubość materiału 1,2 mm. Umywalka bezspoinowa tłoczona z jednego arkusza blachy. Półka na armaturę 110 mm. Bez otworu na armaturę. Zaokrąglone krawędzie, wandaloodporna. Odpływ sitkowy z syfonem DN 40/50, bez przelewu. Mocowanie od przodu. W komplecie: zestaw montażowy.

Wymiary 460 x 170 x 490 mm (szer. x wys. x głęb.)

Wymiar niecki 420 x 140 x 360 mm (szer. x wys. x głęb.)

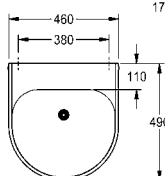
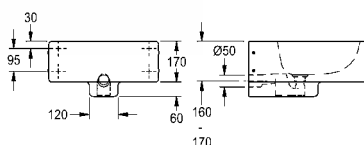
ANMX460 2000102710 **7344,00**

Z otworem na baterię Ø 35 mm

ANMX461 2000102711 **7506,00**

Wersja bez półki na armaturę, wymiary 460 x 170/230 x 410 mm

ANMX462 2000102712 **7875,00**



KWC ANIMA Umywalki pojedyncze

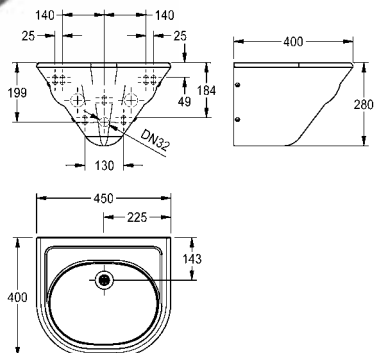
Typ Nr katalogowy Cena netto PLN



ANIMA Umywalka pojedyncza

Umywalka pojedyncza do montażu ściennego. Stal szlachetna, powierzchnia szlifowana matowa, grubość materiału 1,2 mm. Wspawana bezspoinowo komora. Półka na armaturę głębokości 40 mm. Bez przelewu. Zestaw odpływowy G 1 1/2 B z płaskim odpływem sitkowym. Ukryty syfon G 1 1/4 B. Wytłoczone wgłębienie na mydło. Płyta montażowa o rozstawie śrub zgodnym z EN 31. W komplecie: zestaw montażowy.

Wymiary 450 x 280 x 400 mm (szer. x wys. x głęb.)



ANMX450 2000071857 **3219,00**

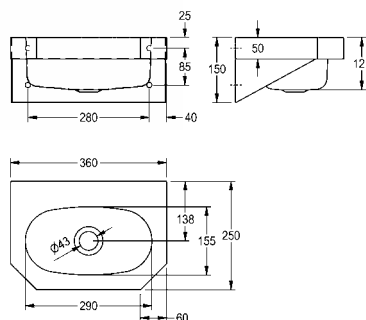
Umywalki ze stali szlachetnej



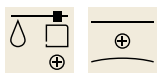
ANIMA Umywalka pojedyncza

Umywalka pojedyncza do montażu ściennego. Stal szlachetna, powierzchnia szlifowana matowa, grubość materiału 1 mm. Komora bezspoinowo wspawana w blat. Prostokątny kształt. Półka na armaturę. Bez przelewu. Odpływ sitkowy G 1 1/4 B, wyśrodkowany. Fartuch przedni ze ściętymi pod kątem 45° narożami. Przyspawane wsporniki ścienne. Mocowanie zgodnie z EN 31. W komplecie: wkręty i kołki rozporowe.

Wymiary 360 x 150 x 250 mm (szer. x wys. x głęb.)



WT360C 203.0500.578 **1565,00**

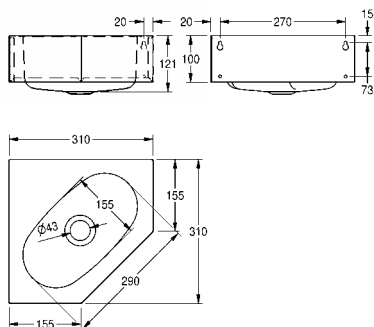


ANIMA Umywalka

Umywalka pojedyncza narożna do montażu ściennego narożnego. Stal szlachetna, powierzchnia szlifowana matowa, grubość materiału 1 mm. Komora bezspoinowo wspawana w blat. Półka na armaturę. Bez przelewu. Odpływ sitkowy środkowy G 1 1/4 B. Fartuch przedni ze ściętymi pod kątem 45° narożami. Mocowanie zgodne z EN 31. W komplecie: wkręty i kołki rozporowe.

Wymiary 310 x 121 x 310 mm (szer. x wys. x głęb.)

Wymiary niecki 290 x 121 x 155 mm (szer. x wys. x głęb.)



WT310E 203.0499.146 **1514,00**

KWC ANIMA Umywalki pojedyncze

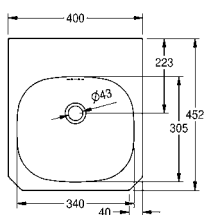
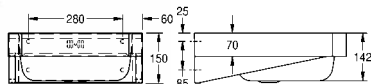
Typ Nr katalogowy Cena netto PLN



ANIMA Umywalka pojedyncza

Umywalka pojedyncza do montażu ściennego. Stal szlachetna, powierzchnia szlifowana matowa, grubość materiału 1 mm. Komora bezspoinowo wspawana w blat. Prostokątny kształt. Półka na armaturę o głębokości 120 mm. Przelew. Zatyczkowy zestaw odpływowo-przelewowy G 1 1/4 B, odpływ tylny środkowy. Fartuch przedni ze ściętymi pod kątem 45° narożami. Przyspawane wsporniki ściennie. Mocowanie zgodnie z EN 31. W komplecie: wkręty i kołki rozporowe.

Wymiary 400 x 150 x 452 mm (szer. x wys. x głęb.)



WT400C 203.0499.147 **1872,00**

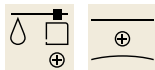
Z otworem na baterię \varnothing 35 mm

WT400C-M 2000103763 **2033,00**

Aksesoria opcjonalne

Ścianka tylna ze stali chromowo-niklowej, wymiary 400 x 200 mm (szer. x wys.)

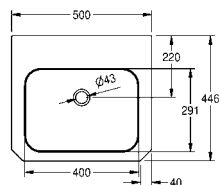
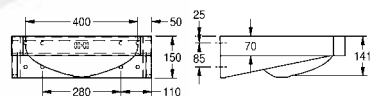
SB400 2000100065 **389,00**



ANIMA Umywalka pojedyncza

Umywalka pojedyncza do montażu ściennego. Stal szlachetna, powierzchnia szlifowana matowa, grubość materiału 1 mm. Komora bezspoinowo wspawana w blat. Prostokątny kształt. Półka na armaturę o głębokości 120 mm. Przelew. Zatyczkowy zestaw odpływowo-przelewowy G 1 1/4 B, odpływ tylny środkowy. Fartuch przedni ze ściętymi pod kątem 45° narożami. Przyspawane wsporniki ściennie. Mocowanie zgodnie z EN 31. W komplecie: wkręty i kołki rozporowe.

Wymiary 500 x 150 x 446 mm (szer. x wys. x głęb.)



WT500C 203.0499.148 **1858,00**

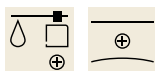
Z otworem na baterię \varnothing 35 mm

WT500C-M 2000103094 **2020,00**

Aksesoria opcjonalne

Ścianka tylna ze stali chromowo-niklowej, pasuje do WT500A i WT500C, wymiary 500 x 200 mm (szer. x wys.)

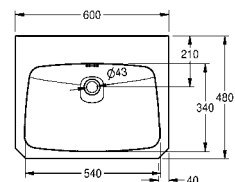
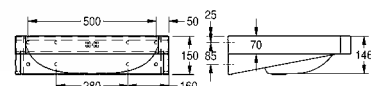
SB500 2000100066 **420,00**



ANIMA Umywalka pojedyncza

Umywalka pojedyncza do montażu ściennego. Stal szlachetna, powierzchnia szlifowana matowa, grubość materiału 1 mm. Komora bezspoinowo wspawana w blat. Prostokątny kształt. Półka na armaturę o głębokości 120 mm. Przelew. Zatyczkowy zestaw odpływowo-przelewowy G 1 1/4 B, odpływ tylny środkowy. Fartuch przedni ze ściętymi pod kątem 45° narożami. Przyspawane wsporniki ściennie. Mocowanie zgodnie z EN 31. W komplecie: wkręty i kołki rozporowe.

Wymiary 600 x 150 x 448 mm (szer. x wys. x głęb.)



WT600C 203.0500.572 **1752,00**

Z otworem na baterię \varnothing 35 mm

WT600C-M 2000103766 **1914,00**

Aksesoria opcjonalne

Osłona syfonu, wymiary 160 x 401 x 322 mm (szer. x wys. x głęb.)

ANMX210 2000056723 **894,00**

Ścianka tylna ze stali chromowo-niklowej, pasuje do WT600A i WT600C, wymiary 600 x 250 mm (szer. x wys.)

SB600 2000100067 **459,00**

KWC ANIMA Umywalki pojedyncze

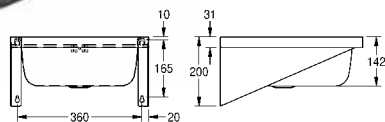
Typ Nr katalogowy Cena netto PLN



ANIMA Umywalka pojedyncza

Umywalka pojedyncza do montażu ściennego. Stal szlachetna, powierzchnia szlifowana matowa, grubość materiału 1 mm. Komora bezspoinowo wspawana w blat. Prostokątny kształt. Półka na armaturę o głębokości 80 mm. Przelew. Zatyczkowy zestaw odpływowo-przelewowy G 1 1/4 B, odpływ tylny środkowy. Przypawane wsporniki ścienne. W komplecie: wkręty i kołki rozporowe.

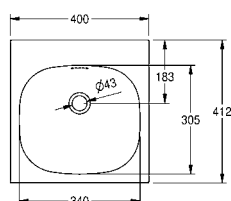
Wymiary 400 x 200 x 412 mm (szer. x wys. x głęb.)



WT400A 203.0500.577 **1361,00**

Z otworem na baterię \varnothing 35 mm

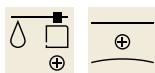
WT400A-M 2000103762 **1522,00**



Aksesoria opcjonalne

Ścianka tylna ze stali chromowo-niklowej, wymiary 400 x 200 mm (szer. x wys.)

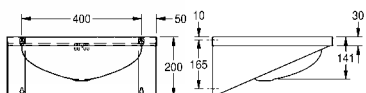
SB400 2000100065 **389,00**



ANIMA Umywalka pojedyncza

Umywalka pojedyncza do montażu ściennego. Stal szlachetna, powierzchnia szlifowana matowa, grubość materiału 1 mm. Komora bezspoinowo wspawana w blat. Prostokątny kształt. Półka na armaturę o głębokości 70 mm. Przelew. Zatyczkowy zestaw odpływowo-przelewowy G 1 1/4 B, odpływ tylny środkowy. Przypawane wsporniki ścienne. W komplecie: wkręty i kołki rozporowe.

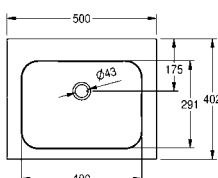
Wymiary 500 x 200 x 402 mm (szer. x wys. x głęb.)



WT500A 203.0000.154 **1431,00**

Z otworem na baterię \varnothing 35 mm

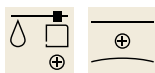
WT500A-M 2000103764 **1592,00**



Aksesoria opcjonalne

Ścianka tylna ze stali chromowo-niklowej, pasuje do WT500A i WT500C, wymiary 500 x 200 mm (szer. x wys.)

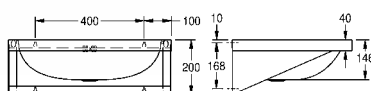
SB500 2000100066 **420,00**



ANIMA Umywalka pojedyncza

Umywalka pojedyncza do montażu ściennego. Stal szlachetna, powierzchnia szlifowana matowa, grubość materiału 1 mm. Komora bezspoinowo wspawana w blat. Prostokątny kształt. Półka na armaturę o głębokości 80 mm. Przelew. Zatyczkowy zestaw odpływowo-przelewowy G 1 1/4 B, odpływ tylny środkowy. Przypawane wsporniki ścienne. W komplecie: wkręty i kołki rozporowe.

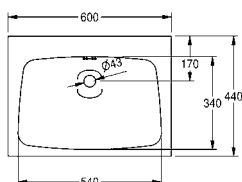
Wymiary 600 x 200 x 440 mm (szer. x wys. x głęb.)



WT600A 203.0000.155 **1568,00**

Z otworem na baterię \varnothing 35 mm

WT600A-M 2000103765 **1729,00**



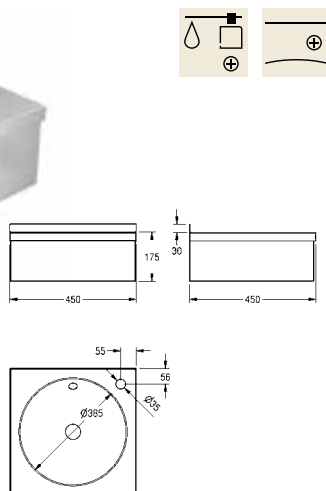
Aksesoria opcjonalne

Ścianka tylna ze stali chromowo-niklowej, pasuje do WT600A i WT600C, wymiary 600 x 250 mm (szer. x wys.)

SB600 2000100067 **459,00**

KWC ANIMA Umywalki pojedyncze

Typ Nr katalogowy Cena netto PLN



ANIMA Umywalka pojedyncza

Umywalka pojedyncza ze stali szlachetnej, powierzchnia szlifowana matowa, grubość materiału 0,9 mm. Okrągła niecka o średnicy 385 mm z przelewem. Otwór na armaturę z prawej strony. Zestaw odpływowy G 1 1/4 B z zatyczką i przelewem. Ścianka tylna przeciwbryzgowa. W komplecie: wkręty i kołki rozporowe.

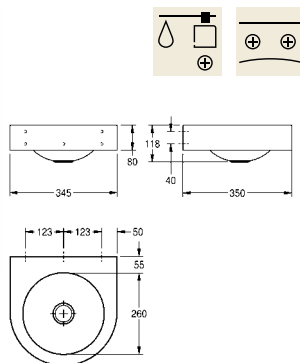
Wymiary 450 x 175 x 450 mm (szer. x wys. x głęb.)

WT450 2000100365 **1751,00**

Aksesoria opcjonalne

Ścianka tylna ze stali chromowo-niklowej, nasadzana, do WT450, LP20, LP21, wymiary 450 x 210 x 12 mm (szer. x wys. x głęb.)

SB450 2000100338 **560,00**



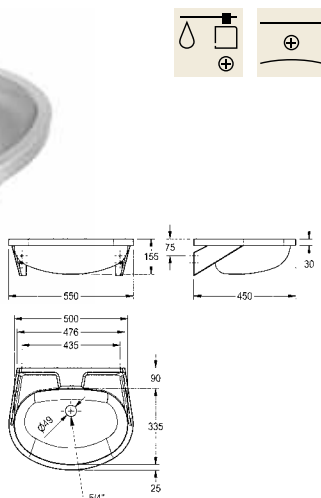
ANIMA Umywalka pojedyncza

ANIMA Umywalka pojedyncza, do montażu ściennego, stal chromowo-niklowa, powierzchnia szlifowana matowa, grubość materiału 1,0 mm, kształt półokrągły, bezspoinowo wspawana okrągła niecka, z fartuchem okalającym, bez przelewu, z półką na armaturę 55 mm (gł.), środkowy sitkowy zawór odpływowy G 1 1/4 B, w komplecie zestaw montażowy.

Wymiary 345 x 118 x 350 mm (szer. x wys. x głęb.)

Wymiary niecki 260 x 118 mm (szer. x wys.)

WB260WM 2030072330 **1670,00**



ANIMA Umywalka pojedyncza

Umywalka pojedyncza do montażu ściennego. Stal szlachetna, powierzchnia szlifowana matowa, grubość materiału 1 mm. Komora bezspoinowo wspawana w blat. Kształt owalny. Półka na armaturę o głębokości 90 mm. Bez przelewu. Odpływ sitkowy G 1 1/4 B, tylny środkowy. Przyspawane wsporniki ścienne. Wytłoczone wgłębienie na mydło. W komplecie: wkręty ze stali szlachetnej i kołki rozporowe.

Wymiary 550 x 155 x 450 mm (szer. x wys. x głęb.)

BS204 2000090016 **2029,00**

Bez przelewu, z otworem na armaturę \varnothing 35 mm, zawór sitkowy 1 1/4

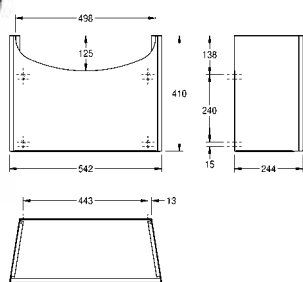
BS204-M 2000103078 **2191,00**

Z przelewem, bez otworu na baterię, korek 1 1/4

BS205 2000090017 **2384,00**

Z przelewem, z otworem na baterię, \varnothing 35 mm, korek 1 1/4

BS205-M 2000103080 **2546,00**



ANIMA Osłona syfonu

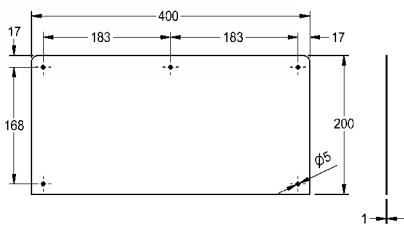
Osłona syfonu mocowana do ściany, do umywalk BS204 i BS205. Stal szlachetna, powierzchnia szlifowana matowa. Grubość materiału 1 mm. Otwarta od spodu. W komplecie wkręty i kołki rozporowe.

Wymiary 542 x 410 x 244 mm (szer. x wys. x głęb.)

BS206 2000058442 **1444,00**

KWC ANIMA Umywalki pojedyncze

Typ **Nr katalogowy** **Cena netto PLN**



ANIMA Ścianka tylna

Nasadzana ścianka tylna ze stali szlachetnej. Powierzchnia szlifowana matowa. Pasuje do umywalk pojedynczych WT400C i WT400A, górne narożniki zaokrąglone. W komplecie wkręty i kołki rozporowe.

Wymiary 400 x 200 mm (szer. x wys.)

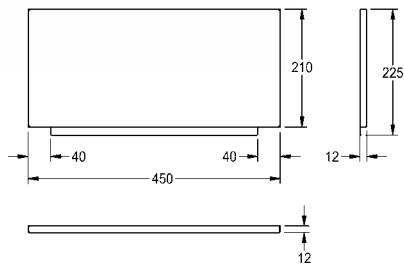
SB400 2000100065 **389,00**

Ścianka tylna ze stali chromowo-niklowej, pasuje do WT500A i WT500C, wymiary 500 x 200 mm (szer. x wys.)

SB500 2000100066 **420,00**

Ścianka tylna ze stali chromowo-niklowej, pasuje do WT600A i WT600C, wymiary 600 x 250 mm (szer. x wys.)

SB600 2000100067 **459,00**

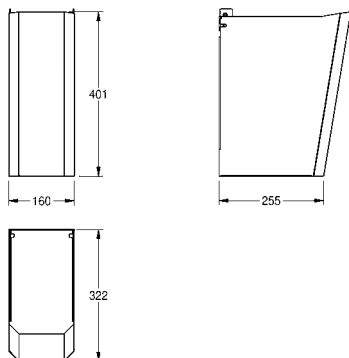


ANIMA Ścianka tylna

Nasadzana ścianka tylna do WT450, LP20, LP21 ze stali szlachetnej.

Wymiary 450 x 210 x 12 mm (szer. x wys. x głęb.)

SB450 2000100338 **560,00**



ANIMA Osłona syfonu

Osłona syfonu jako półpostument. Montaż ścienny. Przystosowana do umywalk pojedynczych WT 400/500/600 C. Stal szlachetna, powierzchnia szlifowana matowa, grubość materiału 1 mm. Otwarta od spodu. W komplecie: zestaw montażowy i szyny ścienne.

Wymiary 160 x 401 x 322 mm (szer. x wys. x głęb.)

ANMX210 2000056723 **894,00**

KWC ANIMA Umywalki pojedyncze

Typ Nr katalogowy Cena netto PLN

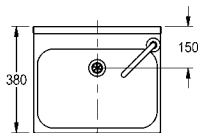
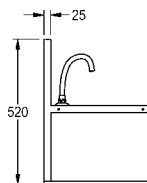
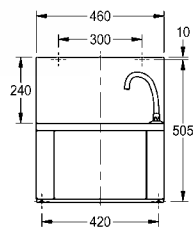


ANIMA Umywalka pojedyncza z baterią obsługiwaną kolanem

Umywalka higieniczna obsługiwana kolanem. Stal szlachetna, powierzchnia szlifowana matowa, grubość materiału 0,9 mm, komora prostokątna, umywalka uruchamiana za pomocą płyty czołowej, regulacja temperatury wody za pomocą zintegrowanego zaworu mieszającego, w komplecie wylewka wody. W zestawie brak materiałów montażowych.

Wymiary 460 x 520 x 380 mm (szer. x wys. x głęb.)
Wymiary komory 410 x 265 mm (szer. x wys. x głęb.)

ANMX206 2000101025 **2471,00**

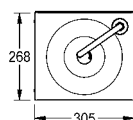
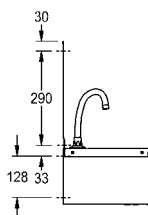
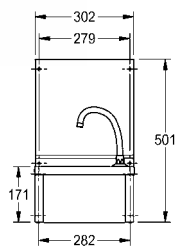


ANIMA Umywalka pojedyncza z baterią obsługiwaną kolanem

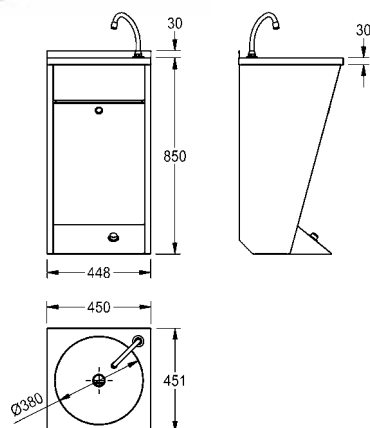
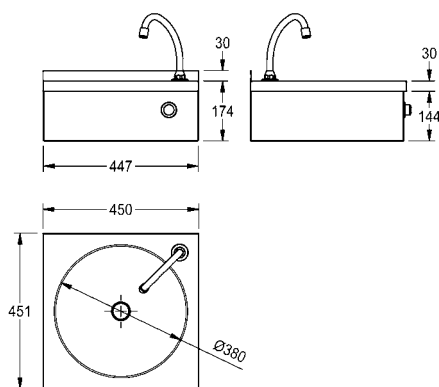
Umywalka higieniczna obsługiwana kolanem. Stal szlachetna, powierzchnia szlifowana matowa, grubość materiału 0,9 mm, komora okrągła, umywalka uruchamiana za pomocą płyty czołowej, regulacja temperatury wody za pomocą zintegrowanego zaworu mieszającego, w komplecie wylewka wody. W zestawie brak materiałów montażowych.

Wymiary 305 x 501 x 268 mm (szer. x wys. x głęb.)
Wymiary 240 x 125 mm (szer. x głęb.)

ANMX216 2000101028 **2133,00**



KWC ANIMA Umywalki pojedyncze



Typ	Nr katalogowy	Cena netto PLN
-----	---------------	----------------

ANIMA Umywalka pojedyncza z baterią uruchamianą kolanem lub biodrem

Umywalka z samozamykającą baterią uruchamianą kolanem do montażu ściennego. Stal szlachetna, powierzchnia szlifowana matowa, grubość materiału 1 mm. Bezspoinowo wspawana, okrągła niecka o średnicy 385 mm z wyśrodkowanym odpływem. Prostokątny kształt umywalki. Półka na armaturę o głębokości 35 mm. Fabrycznie zamontowany odpływ. Panel przedni z baterią samozamykającą uruchamianą kolanem bądź biodrem. Regulacja temperatury wody za pomocą zaworu mieszającego. Odpływ sitkowy G 1 1/4 B bez przelewu. W komplecie: wkręty i kołki rozporowe.

Wymiary 450 × 204 × 451 mm (szer. × wys. × głęb.)

LP20	2000100059	3523,00
-------------	------------	----------------

Akcesoria opcjonalne

Ścianka tylna ze stali chromowo-niklowej, nasadzana, do WT450, LP20, LP21, wymiary 450 × 210 × 12 mm (szer. × wys. × głęb.)

SB450	2000100338	560,00
--------------	------------	---------------

ANIMA Umywalka z baterią uruchamianą stopą

Umywalka z samozamykającą baterią uruchamianą stopą do montażu na posadzce lub na ścianie. Stal szlachetna, powierzchnia szlifowana matowa, grubość materiału 1 mm. Bezspoinowo wspawana, okrągła niecka o średnicy 385 mm z wyśrodkowanym odpływem. Prostokątny kształt umywalki. Półka na armaturę o głębokości 35 mm. Fabrycznie zamontowany odpływ. Stojąca na posadzce osłona syfonu. Bateria samozamykająca uruchamiana stopą. Regulacja temperatury wody za pomocą zaworu mieszającego. Zdejmowany od przodu panel przedni. Odpływ sitkowy G 1 1/4 bez przelewu. W komplecie: wkręty i kołki rozporowe.

Wymiary 450 × 880 × 451 mm (szer. × wys. × głęb.)

Wymiary niecki 380 × 150 mm (szer. × wys.)

LP21	2000057084	5445,00
-------------	------------	----------------

Akcesoria opcjonalne

Ścianka tylna ze stali chromowo-niklowej, nasadzana, do WT450, LP20, LP21, wymiary 450 × 210 × 12 mm (szer. × wys. × głęb.)

SB450	2000100338	560,00
--------------	------------	---------------

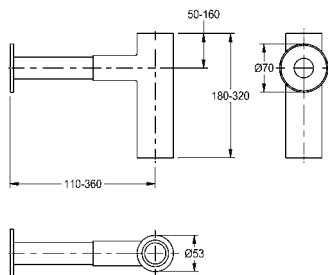
Typ	Nr katalogowy	Cena netto PLN
-----	---------------	----------------



Syfon

Syfon „Clic” z mosiądzu chromowanego. Powierzchnia polerowana na wysoki połysk. Regulacja w poziomie (maks. 360 mm) i pionie (maks. 320 mm).

XINX140	2000057417	836,00
----------------	------------	---------------



Syfon

Syfon 5/4" do umywalk RONDO, mosiądz chromowany, średnica 32 mm.

E-RNDX-SIPHON	2000101371	238,00
----------------------	------------	---------------



Zawór odpływowy

Zawór odpływowy DN 32, mosiądz chromowany, zamykany. Wyłącznie do umywalk z przelewem.

Z okrągłym, szlifowanym na matowo korkiem klik-klak.

E-XINH-VALVE-SS	2000101361	167,00
------------------------	------------	---------------

Zawór odpływowy DN 32, z okrągłym korkiem klik-klak na wysoki połysk, zamykany. Wyłącznie do umywalk z przelewem.

E-XINH VALVE	2000101365	350,00
---------------------	------------	---------------

Niezbędne akcesoria

Zestaw odpływowy do umywalki

ERNDX003	2000103551	58,00
-----------------	------------	--------------

Akcesoria opcjonalne

Złączka przejściowa, chromowana, z G 1 1/2 na G 1 1/4 B

E-REDUKTION	2000101362	10,00
--------------------	------------	--------------

Zestaw odpływowy

Zestaw odpływowy G 1 1/4 B do umywalki. Sitko zamykające ze stali szlachetnej, korpus z tworzywa sztucznego, kolor szary, w komplecie uszczelka i czarny korek z tworzywa sztucznego.

EANMX002	2000103407	30,00
-----------------	------------	--------------

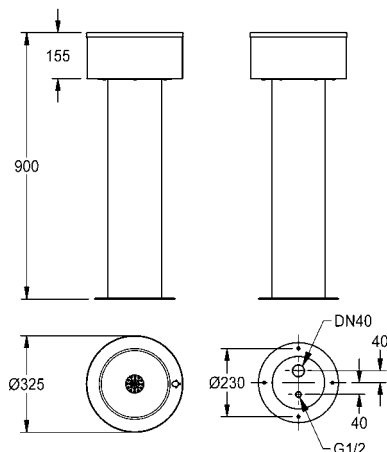
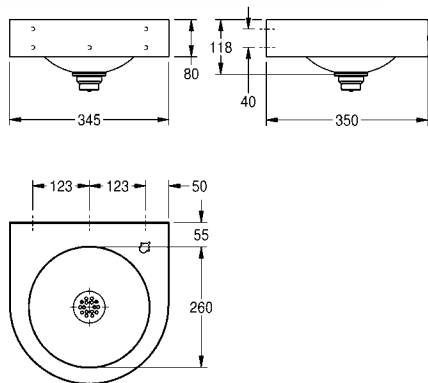
Akcesoria opcjonalne

Zestaw odpływowy do umywalki

ERNDX003	2000103551	58,00
-----------------	------------	--------------



KWC ANIMA Źródła wody pitnej



Typ	Nr katalogowy	Cena netto PLN
-----	---------------	----------------

ANIMA Ścienne źródło wody pitnej

ANIMA Ścienne źródło wody pitnej, stal chromowo-niklowa, powierzchnia jedwabiące matowa, grubość materiału 1 mm, bezspoinowo uformowana okrągła niecka bez przelewu, z okalającym fartuchem, półka na baterię 55 mm z otworem na baterię, zawór odpływowy sitkowy G 1 1/4 B, w komplecie zestaw montażowy.

Wymiary 345 x 118 x 350 mm (szer. x wys. x głęb.)
Wymiary niecki 260 x 118 mm (śred. x wys.)

Baterię do źródła wody pitnej lub baterię do napełniania butelek należy zamówić oddzielnie.

ANMX35L	2030072219	2699,00
----------------	------------	----------------

Niezbędne akcesoria (do wyboru)

Bateria do źródła wody pitnej z przyciskiem

ANMX-BU	213.0654.085	435,00
----------------	--------------	---------------

Bateria samozamykająca do źródeł wody pitnej

AQRM304	2000101118	1580,00
----------------	------------	----------------

Bateria do napełniania butelek

ANMX-BT	213.0654.086	627,00
----------------	--------------	---------------

ANIMA Stojące źródło wody pitnej

ANIMA Stojące źródło wody pitnej, do wolnostojącego montażu na posadzce, stal chromowo-niklowa, powierzchnia jedwabiące matowa, grubość materiału 1,2 mm, bezspoinowo uformowana okrągła niecka bez przelewu, z otworem na baterię, okalający fartuch, wysokość 155 mm, z okrągłą kolumną stojącą, zawór odpływowy sitkowy G 1 1/2 B z syfonem DN 40, w komplecie zestaw montażowy.

Wymiary 325 x 900 mm (śred. x wys.)

Wymiary niecki 235 x 62 mm (śred. x wys.)

Kołnierz posadzkowy 270 mm (śred.)

Baterię do źródła wody pitnej lub baterię do napełniania butelek należy zamówić oddzielnie.

ANMX32L	213.0651.857	9549,00
----------------	--------------	----------------

Niezbędne akcesoria (do wyboru)

Bateria do źródła wody pitnej z przyciskiem

ANMX-BU	213.0654.085	435,00
----------------	--------------	---------------

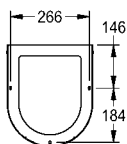
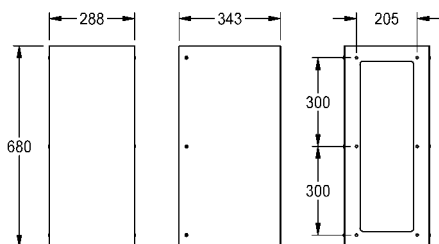
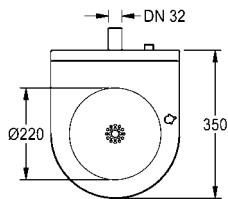
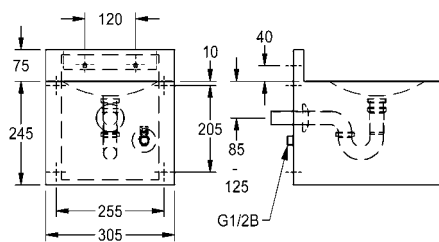
Bateria samozamykająca do źródeł wody pitnej

AQRM304	2000101118	1580,00
----------------	------------	----------------

Bateria do napełniania butelek

ANMX-BT	213.0654.086	627,00
----------------	--------------	---------------

KWC ANIMA Źródła wody pitnej



Typ	Nr katalogowy	Cena netto PLN
-----	---------------	----------------

ANIMA Ścienne źródło wody pitnej

ANIMA Ścienne źródło wody pitnej, stal chromowo-niklowa, powierzchnia jedwabiąca matowa, grubość materiału 1,2 mm, bezspoinowo uformowana okrągła niecka bez przelewu, z otworem na baterię, zwarta konstrukcja z przymocowaną śrubami pokrywą rewizyjną i okalającym fartuchem, zawór odpływowy sitkowy G 1 1/4 B z syfonem DN 32, w komplecie zestaw montażowy.

Wymiary 305 x 320 x 350 mm (szer. x wys. x głęb.)
Wymiary niecki 220 x 33 mm (śred. x wys.)

Baterię do źródła wody pitnej lub baterię do napełniania butelek należy zamówić oddzielnie.

ANMX33L	213.0649.011	5300,00
----------------	--------------	----------------

Niezbędne akcesoria (do wyboru)

Bateria do źródła wody pitnej z przyciskiem

ANMX-BU	213.0654.085	435,00
----------------	--------------	---------------

Bateria samozamykająca do źródeł wody pitnej

AQRM304	2000101118	1580,00
----------------	------------	----------------

Bateria do napełniania butelek

ANMX-BT	213.0654.086	627,00
----------------	--------------	---------------

Akcesoria opcjonalne

Przedłużenie obudowy do ściennego źródła wody pitnej ANMX33L

ANMX-S2	213.0651.922	1929,00
----------------	--------------	----------------

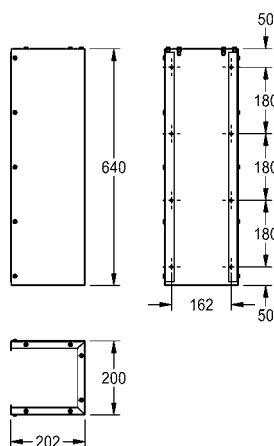
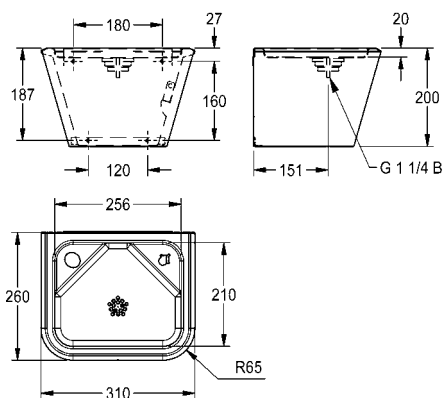
ANIMA Przedłużenie obudowy

ANIMA Przedłużenie obudowy do ściennego źródła wody pitnej ANMX33L, do montażu ściennego, stal chromowo-niklowa, powierzchnia jedwabiąca matowa, grubość materiału 1,2 mm, sięgające do posadzki.

Wymiary 288 x 680 x 343 mm (szer. x wys. x głęb.)

ANMX-S2	213.0651.922	1929,00
----------------	--------------	----------------

KWC ANIMA Źródła wody pitnej



Typ Nr katalogowy Cena netto PLN

ANIMA Ścienne źródło wody pitnej

ANIMA Ścienne źródło wody pitnej, stal chromowo-niklowa, powierzchnia jedwabiące matowa, grubość materiału 1,2 mm, bezspoinowo uformowana płaska niecka bez przelewu, prostokątny kształt źródła z zaokrąglonymi krawędziami, dwa otwory na baterie wraz z pokrywami, zawór odpływowy sitkowy G 1 1/4 B, w komplecie zestaw montażowy.

Wymiary 310 x 200 x 260 mm (szer. x wys. x głęb.)
Wymiary niecki 256 x 20 x 210 mm (szer. x wys. x głęb.)

Baterię do źródła wody pitnej i/lub baterię do napełniania butelek należy zamówić oddzielnie.

ANMX30U 213.0648.990 **1803,00**

Niezbędne akcesoria (do wyboru)

Bateria do źródła wody pitnej z przyciskiem

ANMX-BU 213.0654.085 **435,00**

Bateria samozamykająca do źródeł wody pitnej

AQRM304 2000101118 **1580,00**

Bateria do napełniania butelek

ANMX-BT 213.0654.086 **627,00**

Akcesoria opcjonalne

Przedłużenie obudowy do ściennego źródła wody pitnej ANMX30U

ANMX-S1 213.0651.921 **766,00**

ANIMA Przedłużenie obudowy

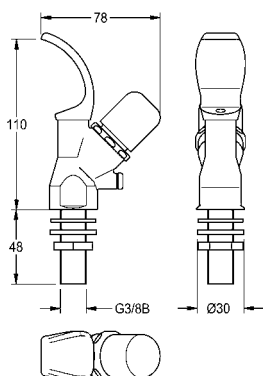
ANIMA Przedłużenie obudowy do ściennego źródła wody pitnej ANMX30U, do montażu ściennego, stal chromowo-niklowa, powierzchnia jedwabiące matowa, grubość materiału 1,2 mm, sięgające do posadzki.

Wymiary 200 x 640 x 202 mm (szer. x wys. x głęb.)

ANMX-S1 213.0651.921 **766,00**

KWC ANIMA Baterie do źródełek wody pitnej

Typ	Nr katalogowy	Cena netto PLN
-----	---------------	----------------



Bateria samozamykająca do źródełek wody pitnej

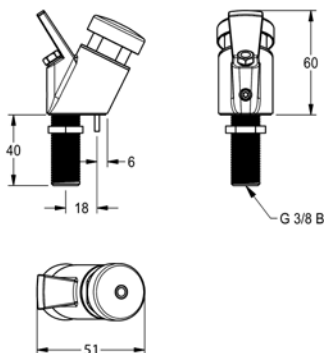
Bateria samozamykająca do źródełek wody pitnej DN 15. Przycisk kapturowy z blokadą przed przekręceniem. Polerowany mosiądz, powierzchnia chromowana. Przyłącze G 3/8 B.

AQRM304	2000101118	1580,00
----------------	------------	----------------

Aksesoria opcjonalne

Rozeta chromowana do armatury do wylewki do wody pitnej

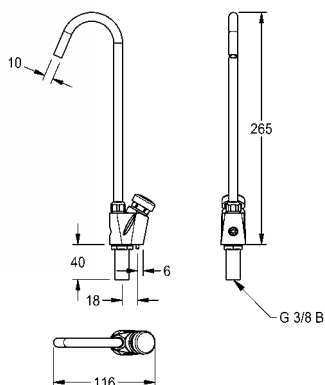
AQRM940	2000101429	218,00
----------------	------------	---------------



ANIMA Bateria do źródłka wody pitnej

ANIMA Bateria do źródłka wody pitnej ze stali szlachetnej lub wiązanej żywicą syntetyczną tworzywa mineralnego MIRANIT, z przyciskiem, regulowany strumień wody, obudowa z mosiądzu chromowanego z zabezpieczeniem przed przekręceniem, przyłącze G 3/8 B.

ANMX-BU	213.0654.085	435,00
----------------	--------------	---------------



ANIMA Bateria do napełniania butelek

ANIMA Bateria do napełniania butelek do źródłka wody pitnej ze stali szlachetnej lub wiązanej żywicą syntetyczną tworzywa mineralnego MIRANIT, z przyciskiem, regulowany strumień wody, obudowa z mosiądzu chromowanego z zabezpieczeniem przed przekręceniem, przyłącze G 3/8 B.

ANMX-BT	213.0654.086	627,00
----------------	--------------	---------------

KWC PLANOX Moduł umywalkowy

Typ Nr katalogowy Cena netto PLN

NEW

PLANOX Moduł umywalkowy z samozamykającymi bateriami ściennymi bez mieszacza

PLANOX Moduł umywalkowy z bezspoinowo zintegrowaną rynną, z **dwoma stanowiskami**, montaż ścienny, do podłączenia do wstępnie zmieszanej ciepłej lub zimnej wody od tyłu z prawej lub lewej strony. Obudowa ze stali szlachetnej, powierzchnia szlifowana matowa, grubość materiału 1,5 mm. Odpływ środkowy, zawór sitkowy G 1 1/2 B, w komplecie zestaw montażowy. Gotowy do podłączenia, z zamontowanymi samozamykającymi bateriami ściennymi F3S bez mieszacza, sterowanymi hydraulicznie, konstrukcja beztokowa, z funkcją samozamykania, bezstopniowa regulacja czasu przepływu, obudowa z mosiądzu polerowanego chromowanego. Perlator ze zintegrowanym regulatorem przepływu 3,0 l/min.

Wymiary 1200 x 530 x 440 mm (szer. x wys. x głęb.)
Szerokość stanowiska 600 mm

PL12USV 3600004024 **4035,00**

z jednym stanowiskiem

Wymiary 600 x 530 x 440 mm (szer. x wys. x głęb.)

PL6USV 3600004023 **2572,00**

z 3 stanowiskami

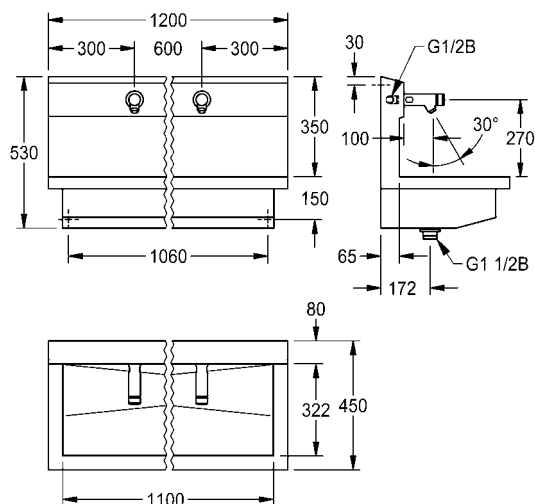
Wymiary 1800 x 530 x 440 mm (szer. x wys. x głęb.)

PL18USV 3600004025 **5498,00**

z 4 stanowiskami

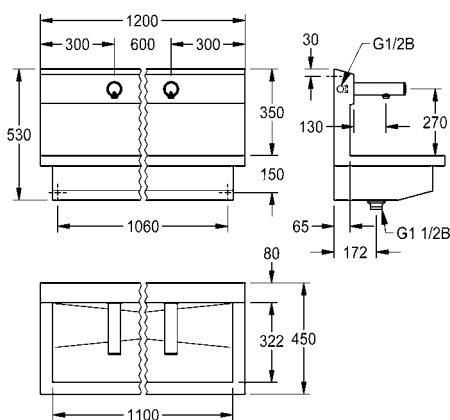
Wymiary 2400 x 530 x 440 mm (szer. x wys. x głęb.)

PL24USV 3600004026 **6961,00**



Umywalki ze stali szlachetnej





PLANOX Moduł umywalkowy z elektronicznymi bateriami ściennymi bez mieszacza

PLANOX Moduł umywalkowy z bezspoinowo zintegrowaną rynną, z **dwoma stanowiskami**, montaż ścienny, do podłączenia do wstępnie zmieszanej ciepłej lub zimnej wody od tyłu z prawej lub lewej strony. Obudowa ze stali szlachetnej, powierzchnia szlifowana matowa, grubość materiału 1,5 mm. Odpływ środkowy, zawór sitkowy G 1 1/2 B, w komplecie zestaw montażowy. Gotowy do podłączenia, z zamontowanymi elektronicznymi bateriami ściennymi F3E bez mieszacza, sterowanymi optoelektronicznie, elektroniką sterującą, kartuszem z zaworem elektromagnetycznym, bateria litowa 6 V (CR-P2) i czujnik w obudowie wykonanej w całości z metalu, mosiądz polerowany chromowany. Perlator ze zintegrowanym regulatorem przepływu 6,0 l/min. Aktywowane płukania higienicznego 24godziny po ostatnim użyciu, wyłącznik bezpieczeństwa przy ciągłej aktywacji czujnika odbiciowego oraz zapis danych statystycznych. Możliwość parametryzacji i komunikacji za pomocą opcjonalnego dwukierunkowego pilota.

Wymiary 1200 x 530 x 440 mm (szer. x wys. x głęb.)

Szerokość stanowiska 600 mm

PL12UEV 3600004028 **5130,00**

z jednym stanowiskiem

Wymiary 600 x 530 x 440 mm (szer. x wys. x głęb.)

PL6UEV 3600004027 **3115,00**

z 3 stanowiskami

Wymiary 1800 x 530 x 440 mm (szer. x wys. x głęb.)

PL18UEV 3600004029 **7145,00**

z 4 stanowiskami

Wymiary 2400 x 530 x 440 mm (szer. x wys. x głęb.)

PL24UEV 3600004040 **9160,00**

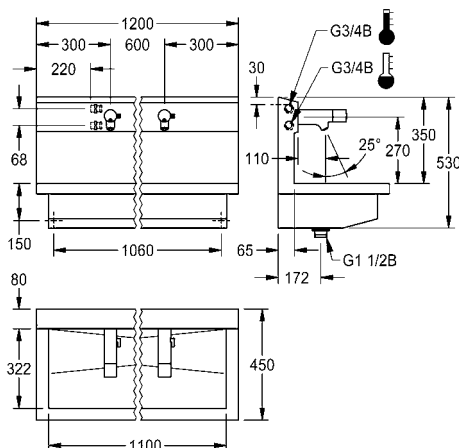
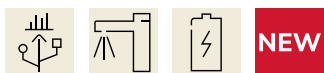
Akcesoria opcjonalne

Pilot dwukanałowy

ACEX9005 2030036654 **1090,00**

Pilot z 2-przyciskowy

ACEX9004 2030036849 **322,00**



PLANOX Moduł umywalkowy z elektronicznymi bateriami z mieszaczem

PLANOX Moduł umywalkowy z bezspoinowo zintegrowaną rynną, z **dwoma stanowiskami**, montaż ścienny, do podłączenia do wody ciepłej i zimnej od tyłu z prawej lub lewej strony. Obudowa ze stali szlachetnej, powierzchnia szlifowana matowa, grubość materiału 1,5 mm. Odpływ środkowy, zawór sitkowy G 1 1/2 B, w komplecie zestaw montażowy. Gotowy do podłączenia, z zamontowanymi bateriami umywalkowymi F5E-Mix, sterowanymi optoelektronicznie, uruchamianymi detekcją dłoni przez czujnik. Elektronika sterująca, kartusz z zaworem elektromagnetycznym, bateria litowa 6 V (CR-P2) i czujnik w obudowie wykonanej w całości z metalu, mosiądz polerowany chromowany. Pokrętko temperatury z regulowanym ogranicznikiem temperatury zabezpieczonym przed przekręceniem. Perlator z zabezpieczeniem antykradzieżowym, konstrukcja SLIM, z wbudowanym regulatorem przepływu 5,0 l/min. Aktywowane płukania higienicznego 24 godziny po ostatnim użyciu, wyłącznik bezpieczeństwa przy ciągłej aktywacji czujnika odbiciowego oraz zapis danych statystycznych. Możliwość parametryzacji i komunikacji za pomocą opcjonalnego dwukierunkowego pilota.

Wymiary 1200 x 530 x 440 mm (szer. x wys. x głęb.)

Szerokość stanowiska 600 mm

PL12UEM 3600004043 **7634,00**

z jednym stanowiskiem

Wymiary 600 x 530 x 440 mm (szer. x wys. x głęb.)

PL6UEM 3600004041 **4663,00**

z 3 stanowiskami

Wymiary 1800 x 530 x 440 mm (szer. x wys. x głęb.)

PL18UEM 3600004044 **10592,00**

z 4 stanowiskami

Wymiary 2400 x 530 x 440 mm (szer. x wys. x głęb.)

PL24UEM 3600004045 **13572,00**

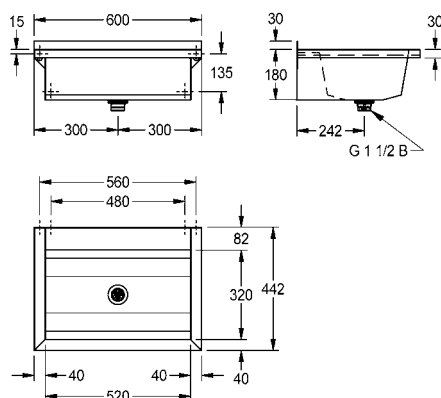
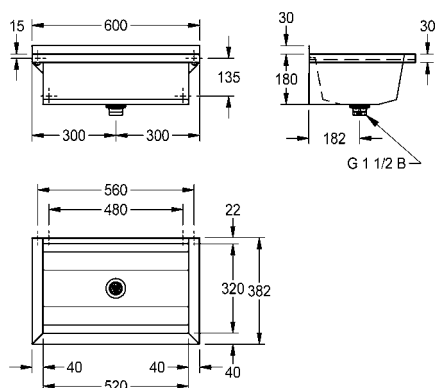
Akcesoria opcjonalne

Pilot dwukanałowy

ACEX9005 2030036654 **1090,00**

Pilot z 2-przyciskowy

ACEX9004 2030036849 **322,00**



Typ Nr katalogowy Cena netto PLN

PLANOX Umywalka rynnowa

PLANOX umywalka rynnowa spawana bezspoinowo, do montażu ściennego, stal chromowo-niklowa, powierzchnia szlifowana matowa, grubość materiału: umywalki 0,8 mm / ścianek bocznych 1,2 mm. Ścianki boczne ze zintegrowanymi wspornikami ściennymi, bez półki armaturowej i bez przelewu, listwa tylna 40 mm, odpływ na środku, zawór sitkowy G 1 1/2 B, w zestawie materiały montażowe. Od długości 1800 mm w komplecie dodatkowy wspornik. Długości niestandardowe dostępne na zamówienie.

Wymiary 600 x 210 x 382 mm (szer. x wys. x głęb.)

PL6	2030043777	1583,00
Długość 800 mm		
PL8	2030043778	1778,00
Długość 1000 mm		
PL10	2030046721	1952,00
Długość 1200 mm		
PL12	2030043779	2157,00
Długość 1400 mm		
PL14	2030046728	2333,00
Długość 1600 mm		
PL16	2030043780	2535,00
Długość 1800 mm		
PL18	2030043781	2724,00
Długość 2100 mm		
PL21	2030046734	2995,00
Długość 2400 mm		
PL24	2030043782	3293,00
Długość 2800 mm		
PL28	2030046736	3657,00
Długość 3000 mm		
PL30	2030043783	3867,00

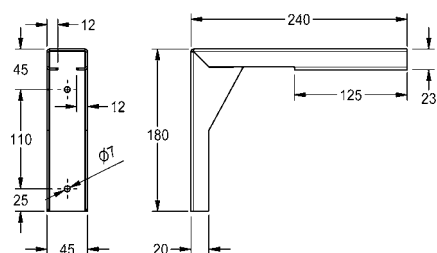
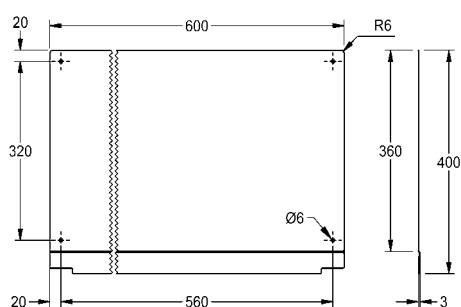


PLANOX Umywalka rynnowa z półką na armaturę

PLANOX umywalka rynnowa spawana bezspoinowo, do montażu ściennego, stal chromowo-niklowa, powierzchnia szlifowana matowa, grubość materiału: umywalki 0,8 mm / ścianek bocznych 1,2 mm. Ścianki boczne ze zintegrowanymi wspornikami ściennymi, obniżona półka armaturowa 80 mm, bez otworu na armaturę i bez przelewu, listwa tylna 40 mm, odpływ na środku, zawór sitkowy G 1 1/2B, w zestawie materiały montażowe. Od długości 1800 mm w komplecie dodatkowy wspornik. Długości niestandardowe dostępne na zamówienie.

Wymiary 600 x 210 x 442 mm (szer. x wys. x głęb.)

PL6T	2030043784	1656,00
Długość 800 mm		
PL8T	2030043785	1851,00
Długość 1000 mm		
PL10T	2030052439	2044,00
Długość 1200 mm		
PL12T	2030043786	2248,00
Długość 1400 mm		
PL14T	2030046737	2439,00
Długość 1600 mm		
PL16T	2030043787	2647,00
Długość 1800 mm		
PL18T	2030043788	2846,00
Długość 2100 mm		
PL21T	2030046739	3130,00
Długość 2400 mm		
PL24T	2030043789	3439,00
Długość 2800 mm		
PL28T	2030054627	3830,00
Długość 3000 mm		
PL30T	2030043790	4041,00



Typ	Nr katalogowy	Cena netto PLN
-----	---------------	----------------

PLANOX Ścianka tylna

Tylna ścianka do umywalek rynnowych PLANOX, ze stali chromowo-niklowej, powierzchnia szlifowana matowa, grubość materiału 0,8 mm, w komplecie elementy montażowe.

Wymiary 600 x 400 x 3 mm (szer. x wys. x głęb.)

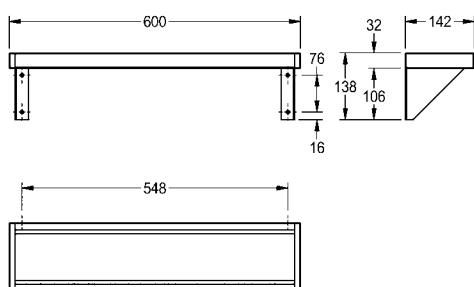
PL6SB	2030043805	480,00
Długość 800 mm		
PL8SB	2030043806	559,00
Długość 1000 mm		
PL10SB	2030053706	642,00
Długość 1200 mm		
PL12SB	2030043807	720,00
Długość 1400 mm		
PL14SB	2030049941	799,00
Długość 1600 mm		
PL16SB	2030043808	882,00
Długość 1800 mm		
PL18SB	2030043809	961,00
Długość 2100 mm		
PL21SB	2030054630	1043,00
Długość 2400 mm		
PL24SB	2030043810	1201,00
Długość 2800 mm		
PL28SB	2030053391	1321,00
Długość 3000 mm		
PL30SB	2030043811	1441,00

Wspornik

Wspornik do umywalek rynnowych PLANOX, do montażu ściennego, ze stali szlachetnej, grubość materiału 2 mm, w komplecie elementy montażowe.

Wymiary 45 x 180 x 240 mm (szer. x wys. x głęb.)

PL18SU	2030043812	449,00
---------------	------------	---------------



Typ	Nr katalogowy	Cena netto PLN
-----	---------------	----------------

SATURN Półka

Półka ścienna. Stal szlachetna, powierzchnia szlifowana matowa, grubość materiału 1 mm. Przyspawane wsporniki. Boki z szarą osłoną z tworzywa sztucznego. Do półek o szerokości powyżej 1800 mm w komplecie dodatkowy wspornik.

Wymiary 600 x 138 x 142 mm (szer. x wys. x głęb.)

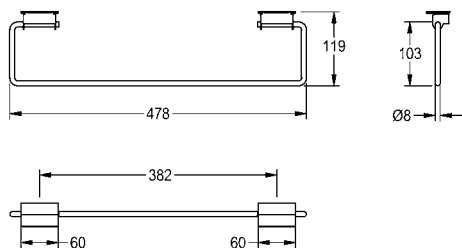
BXSV6	2000056952	577,00
Długość 1000 mm		
BXSV10	2000056944	744,00
Szerokość 1200 mm		
BXSV12	2000056946	824,00
Długość 1400 mm		
BXSV14	2000056948	863,00
Szerokość 1600 mm		
BXSV16	2030046197	997,00
Szerokość 1800 mm		
BXSV18	2000056950	1126,00
Długość 2100 mm		
BXSV21	2000056951	1175,00
Szerokość 2400 mm		
BXSV24	2000100088	1714,00
Szerokość 3000 mm		
BXSV30	2030046195	1942,00

SATURN Wieszak na ręczniki

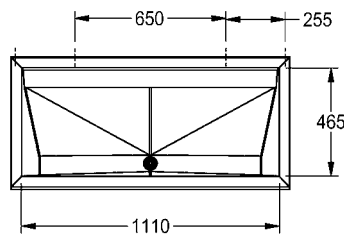
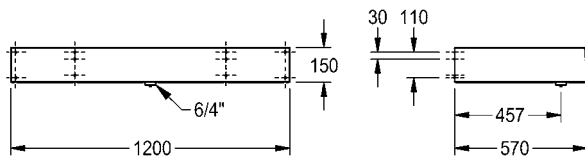
Wieszak na ręczniki do umywalki rynnowych KWC. Stal szlachetna, powierzchnia szlifowana matowa. Średnica 8 mm (s). Do zamocowania pod przednią krawędzią umywalki. Wieszak jest elastyczny z pamięcią kształtu. Wymagany jeden wieszak na umywalkę. W komplecie zestaw montażowy.

Wymiary 478 x 119 mm (szer. x wys.)

TB60	2000101452	461,00
Szerokość 728 mm		
TB80	2030046200	591,00



KWC PRESTIGE Umywalki szeregowe



Typ	Nr katalogowy	Cena netto PLN
-----	---------------	----------------

PRESTIGE Umywalka szeregowa

Umywalka szeregowa PRESTIGE do montażu jednorzędowego na ścianie. Stal szlachetna, powierzchnia szlifowana matowa, grubość materiału 1,2 mm. Głębokość komory (odległość czoła od ścianki tylnej) 570 mm. Okalający fartuch o wysokości 150 mm. Wytłoczony odpływ sitkowy. Zawór odpływowy G 1 1/2 B. Mocowanie przy pomocy wkrętów i kołków rozporowych.

Wersje ze stanowiskami o szerokości po 600 mm

Wymiary 1200 x 150 x 570 mm (szer. x wys. x głęb.)

PRES212	2000100790	10443,00
----------------	------------	-----------------

Szerokość 1800 mm

PRES318	2000100791	12417,00
----------------	------------	-----------------

Wersje ze stanowiskami o szerokości po 700 mm

Szerokość 1400 mm

PREL214	2000100787	10830,00
----------------	------------	-----------------

Szerokość 2100 mm

PREL321	2000100789	13644,00
----------------	------------	-----------------

Wersje ze stanowiskami o szerokości po 800 mm

Szerokość 1600 mm

PRES216	2030017823	12053,00
----------------	------------	-----------------

Width 2400 mm

PRES324	2030022472	15106,00
----------------	------------	-----------------

Wskazówka:

Zestawy armaturowe do montażu ściennego znajdują się w rozdziale „Armatura umywalkowa”.



Umywalki ze
stali szlachetnej



Umywalki, umywalki dziecięce, umywalki szeregowie

Elegancka umywalka nablatowa, umywalki pojedyncze i szeregowe, również w wersji na miarę lub do łazienek bez barier, umywalki dziecięce i źródła wody pitnej, wykonane z tworzywa MIRANIT, zapewniają elastyczność i różnorodność w nowoczesnych pomieszczeniach sanitarnych. MIRANIT to stabilny i wytrzymały kompozyt związany żywicą syntetyczną, pokryty gładką, pozbawioną porów i łatwą w utrzymaniu czystości powierzchnią żelkotową o wysokim połysku. Umywalki z kompozytu MIRANIT zawsze wyglądają czysto, co doskonale ułatwia ich utrzymanie w intensywnie używanych pomieszczeniach sanitarnych.

Umywalki z kompozytu mineralnego

QUADROtop i RONDAtop Umywalki nablatowe	88
EXOS. Umywalki	90
QUADRO, RONDA Umywalki	92
VARIUS Asortyment umywalek / rodzaje niecek	96
VARIUScare Umywalka bez barier	102
Źródło wody pitnej	103
WASHINO Umywalki rynnowe dla dzieci	104
FUTURA exklusiv Umywalki szeregowe	106

KWC QUADROtop i RONDAtop Umywalki nablátowe

Typ Nr katalogowy Cena netto PLN



QUADROtop Umywalka nablátowa

QUADROtop Umywalka stojąca do montażu na blacie, wykonana ze związanego żywicą syntetyczną kompozytu mineralnego MIRANIT, o gładkiej, pozbawionej porów powierzchni (odporność na temperaturę do 80°C) w kolorze białym (biel alpejska), prostokątny kształt, zaokrąglone, opływowe krawędzie i bezspoinowa niecka, bez przelewu. W dolnej krawędzi nasadowej zintegrowana, niewidoczna uszczelka. W komplecie zestaw i szablon montażowy.

Wymiary 550 x 140 x 370 mm (szer. x wys. x głęb.)
Wymiary niecki 535 x 100 x 355 mm (szer. x wys. x głęb.)

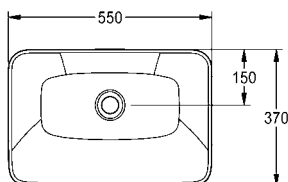
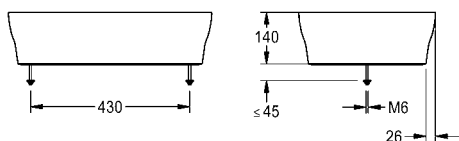
ANMT4001 2030054382 **2186,00**

Aksesoria opcjonalne

Zawór odpływowy, chromowany
ZANMW0030 2030057337 **205,00**

Zawór odpływowy, z przykrywką malowaną proszkowo na kolor biały
ZANMW0031 2030057339 **293,00**

Syfon „Clic”
XINX140 2000057417 **836,00**



QUADROtop Umywalka nablátowa

QUADROtop Umywalka stojąca do montażu na blacie, wykonana ze związanego żywicą syntetyczną kompozytu mineralnego MIRANIT, o gładkiej, pozbawionej porów powierzchni (odporność na temperaturę do 80°C) w kolorze białym (biel alpejska), prostokątny kształt, zaokrąglone, opływowe krawędzie i bezspoinowa niecka, z przelewem. W dolnej krawędzi nasadowej zintegrowana, niewidoczna uszczelka. W komplecie zestaw i szablon montażowy.

Wymiary 550 x 140 x 380 mm (szer. x wys. x głęb.)
Wymiary niecki 535 x 100 x 355 mm (szer. x wys. x głęb.)

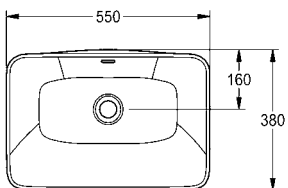
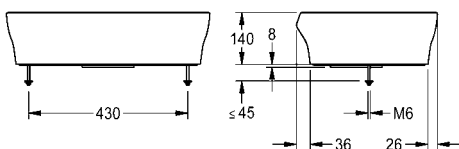
ANMT4002 2030054383 **2819,00**

Aksesoria opcjonalne

Zawór odpływowy, chromowany
ZANMW0030 2030057337 **205,00**

Zawór odpływowy, z przykrywką malowaną proszkowo na kolor biały
ZANMW0031 2030057339 **293,00**

Syfon „Clic”
XINX140 2000057417 **836,00**



KWC QUADROtop i RONDAtop Umywalki nabladowe

Typ Nr katalogowy Cena netto PLN



RONDAtop Umywalka nabladowa



RONDAtop Umywalka stojąca do montażu na blacie, wykonana ze związanego żywicą syntetyczną kompozytu mineralnego MIRANIT, o gładkiej, pozbawionej porów powierzchni (odporność na temperaturę do 80°C) w kolorze białym (biel alpejska), okrągły kształt i bezspoinowa niecka, bez przelewu. W dolnej krawędzi nasadowej zintegrowana, niewidoczna uszczelka. W komplecie zestaw i szablon montażowy.
Wymiary 370 x 140 mm (śr. x wys.)
Wymiary niecki 355 x 100 mm (śr. x wys.)

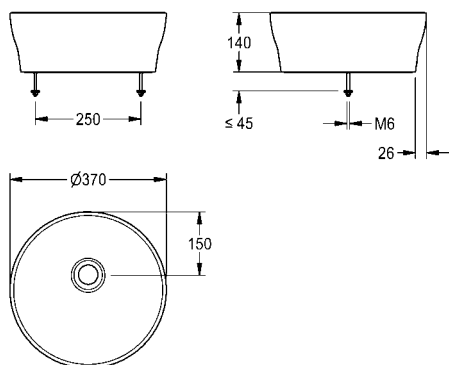
ANMT2001 2030054380 **1991,00**

Aksesoria opcjonalne

Zawór odpływowy, chromowany
ZANMW0030 2030057337 **205,00**

Zawór odpływowy, z przykrywką malowaną proszkowo na kolor biały
ZANMW0031 2030057339 **293,00**

Syfon „Clic”
XINX140 2000057417 **836,00**



RONDAtop Umywalka nabladowa



RONDAtop Umywalka stojąca do montażu na blacie, wykonana ze związanego żywicą syntetyczną kompozytu mineralnego MIRANIT, o gładkiej, pozbawionej porów powierzchni (odporność na temperaturę do 80°C) w kolorze białym (biel alpejska), okrągły kształt i bezspoinowa niecka, bez przelewu, z ukształtowaną półką i otworem na baterię o średnicy 35 mm oraz przebiegającą dookoła krawędzią zabezpieczającą wylewaniu wody. W dolnej krawędzi nasadowej zintegrowana, niewidoczna uszczelka. W komplecie zestaw i szablon montażowy.

Wymiary 370 x 140 x 460 mm (szer. x wys. x głęb.)
Wymiary niecki 355 x 100 mm (śr. x wys.)

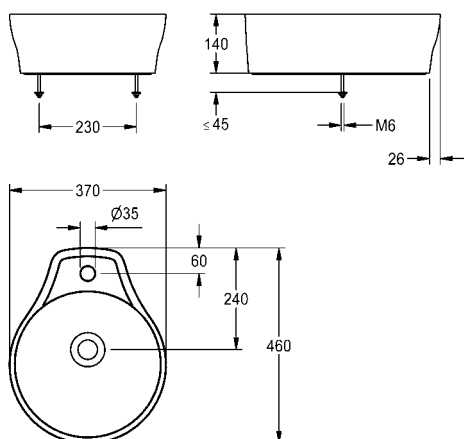
ANMT2002 2030054381 **2468,00**

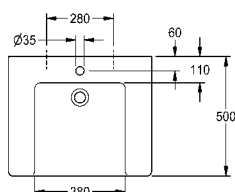
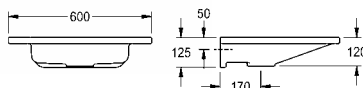
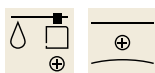
Aksesoria opcjonalne

Zawór odpływowy, chromowany
ZANMW0030 2030057337 **205,00**

Zawór odpływowy, z przykrywką malowaną proszkowo na kolor biały
ZANMW0031 2030057339 **293,00**

Syfon „Clic”
XINX140 2000057417 **836,00**





EXOS. Umywalka pojedyncza

EXOS. Umywalka pojedyncza ze związanego żywicą syntetyczną kompozytu mineralnego MIRANIT, o gładkiej, pozbawionej porów powierzchni (odporność na temperaturę do 80°C), kolor biel alpejska. Możliwość podjazdu pod umywalkę wózkiem inwalidzkim, z blatem, z bezspoinowo ukształtowaną niecką, bez przelewu, z otworem na baterię 35 mm (D). Mocowanie na ścianie tylnej, w komplecie zestaw montażowy.

Wymiary 600 x 125 x 500 mm (szer. x wys. x głęb.)
Wymiary komory 380 x 98 x 390 mm (szer. x wys. x głęb.)

ANMW0010N 2030073251 **1781,00**

Aksesoria opcjonalne

Zawór odpływowy, chromowany

ZANMW0030 2030057337 **205,00**

Zawór odpływowy, z przykrywką malowaną proszkowo na kolor biały

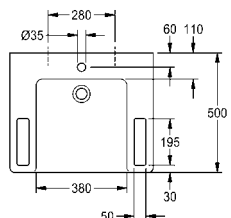
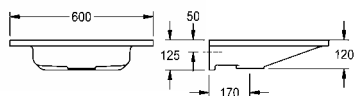
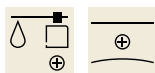
ZANMW0031 2030057339 **293,00**

Syfon „Clic”

XINX140 2000057417 **836,00**

Zawór odpływowy z przykrywką, stali szlache

ZANMW0050 3600001266 **293,00**



EXOS. Umywalka pojedyncza do łazienek bez barier

EXOS. Umywalka pojedyncza ze związanego żywicą syntetyczną kompozytu mineralnego MIRANIT, o gładkiej, pozbawionej porów powierzchni (odporność na temperaturę do 80°C), kolor biel alpejska. Możliwość podjazdu pod umywalkę wózkiem inwalidzkim, ze zintegrowanymi uchwytami, blatem, bezspoinowo ukształtowaną niecką, bez przelewu, z otworem na baterię 35 mm (D). Mocowanie na ścianie tylnej, w komplecie zestaw montażowy.

Wymiary 600 x 125 x 500 mm (szer. x wys. x głęb.)
Wymiary niecki 380 x 98 x 390 mm (szer. x wys. x głęb.)

ANMW0001N 2030073252 **1921,00**

Aksesoria opcjonalne

Zawór odpływowy, chromowany

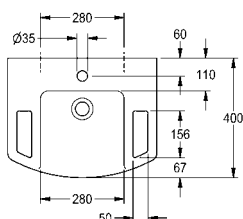
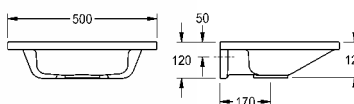
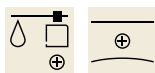
ZANMW0030 2030057337 **205,00**

Zawór odpływowy, z przykrywką malowaną proszkowo na kolor biały

ZANMW0031 2030057339 **293,00**

Zawór odpływowy z przykrywką, stali szlache

ZANMW0050 3600001266 **293,00**



EXOS. Umywalka do łazienek bez barier

EXOS. Umywalka pojedyncza ze związanego żywicą syntetyczną kompozytu mineralnego MIRANIT, o gładkiej, pozbawionej porów powierzchni (odporność na temperaturę do 80°C), kolor biel alpejska. Możliwość podjazdu pod umywalkę wózkiem inwalidzkim, ze zintegrowanymi uchwytami, blatem, bezspoinowo ukształtowaną niecką, bez przelewu, z otworem na baterię 35 mm (D). Mocowanie na ścianie tylnej, w komplecie zestaw montażowy.

Wymiary 500 x 125 x 400 mm (szer. x wys. x głęb.)
Wymiary komory 280 x 98 x 290 mm (szer. x wys. x głęb.)

ANMW0003N 2030073250 **1671,00**

Aksesoria opcjonalne

Zawór odpływowy, chromowany

ZANMW0030 2030057337 **205,00**

Zawór odpływowy, z przykrywką malowaną proszkowo na kolor biały

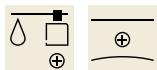
ZANMW0031 2030057339 **293,00**

Zawór odpływowy z przykrywką, stali szlache

ZANMW0050 3600001266 **293,00**

KWC EXOS. Umywalki szeregowa

Typ Nr katalogowy Cena netto PLN



EXOS. Umywalka szeregowa

EXOS. Umywalka szeregowa ze związanego żywicy syntetyczną kompozytu mineralnego MIRANIT, o gładkiej, pozbawionej porów powierzchni (odporność na temperaturę do 80°C), kolor biel alpejska. Możliwość podjazdu pod umywalkę wózkiem inwalidzkim, z blatem, maks. 6 bezspoinowo ukształtowanych niecek, bez przelewu, z otworem na baterię 35 mm (D). Zmienny odstęp pomiędzy nieckami, mocowanie na ścianie tylnej, do wyboru z fartuchem i/lub listwą przyścienną, w komplecie zestaw montażowy.

Wymiary 600-3600 x 125 x 500 mm (szer. x wys. x głęb.)
Wymiary komory 380 x 98 x 390 mm (szer. x wys. x głęb.)

Ceny na zapytanie.



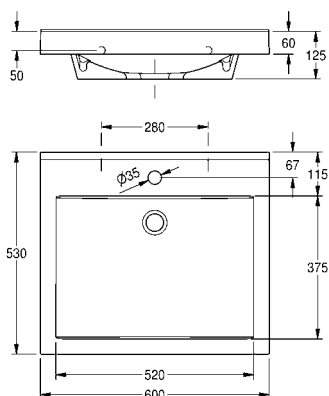
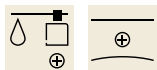
EXOS. Umywalka szeregowa do łazienek bez barier

EXOS. Umywalka szeregowa ze związanego żywicy syntetyczną kompozytu mineralnego MIRANIT, o gładkiej, pozbawionej porów powierzchni (odporność na temperaturę do 80°C), kolor biel alpejska. Możliwość podjazdu pod umywalkę wózkiem inwalidzkim, ze zintegrowanymi uchwyty, blatem, maks. 4 bezspoinowo ukształtowane niecki, bez przelewu, z otworem na baterię 35 mm (D). Zmienny odstęp pomiędzy nieckami, mocowanie na ścianie tylnej, do wyboru z fartuchem i/lub listwą przyścienną, w komplecie zestaw montażowy.

Wymiary 780-3600 x 125 x 500 mm (szer. x wys. x głęb.)
Wymiary komory 380 x 98 x 390 mm (szer. x wys. x głęb.)

Ceny na zapytanie.





QUADRO Umywalka pojedyncza

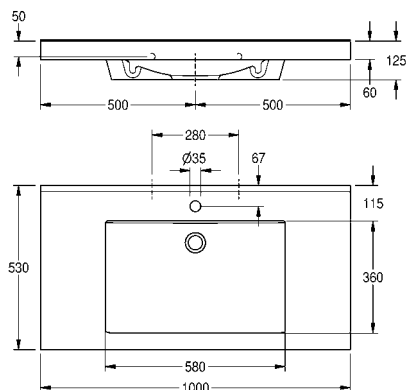
QUADRO umywalka pojedyncza ze związanego żywicą syntetyczną kompozytu mineralnego MIRANIT, gładka powierzchnia, odporna na temperaturę do 80°C. Kolor biel alpejska. Prostokątna niecka bez przelewu, bezspoinowo połączona z obrzeżem. Mocowanie za pomocą otworów montażowych w tylnej ścianie. Tylna krawędź przyścienna. Trzystronny fartuch 60 mm (wys.). Z otworem na armaturę o średnicy 35 mm, w komplecie zestaw montażowy.

Wymiary 600 x 125 x 530 mm (szer. x wys. x głęb.)
Wymiary niecki 520 x 40/90 x 375 mm (szer. x wys. x głęb.)

ANMW411	2000090011	1799,00
Bez otworu na baterię		
ANMW410	2000090010	1746,00

Akcesoria opcjonalne

Zawór odpływowy z sitkiem G 1 1/4 B		
ZANMW901	2000100854	22,00
Zawór odpływowy z przykrywką G 1 1/4 B		
ZANMW900	2000100861	101,00
Mimośrodowy zestaw odpływowo-przelewowy G 1 1/4 B		
ZANMW902	2000100932	556,00
Syfon „Click”		
XINX140	2000057417	836,00



QUADRO Umywalka pojedyncza

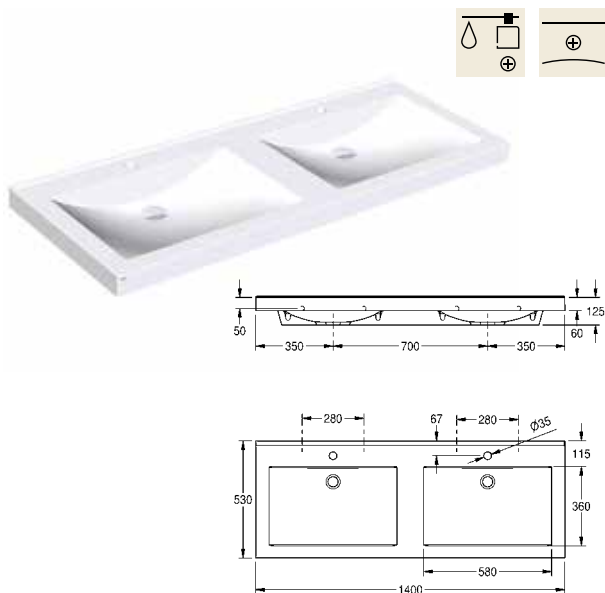
QUADRO umywalka pojedyncza ze związanego żywicą syntetyczną kompozytu mineralnego MIRANIT o gładkiej, pozbawionej porów powierzchni, odporna na temperaturę do 80°C. Kolor biel alpejska. Prostokątna niecka bez przelewu, bezspoinowo połączona z obrzeżem. Otwór na armaturę. Mocowanie za pomocą otworów montażowych w tylnej ścianie. Tylna krawędź przyścienna. Trzystronny fartuch. W komplecie zestaw.

Wymiary 1000 x 125 x 530 mm (szer. x wys. x głęb.)
Wymiary niecki 580 x 40/90 x 360 mm (szer. x wys. x głęb.)

ANMW416	2000101159	2616,00
Bez otworu na baterię		
ANMW417	2030036243	2669,00

Akcesoria opcjonalne

Zawór odpływowy z sitkiem G 1 1/4 B		
ZANMW901	2000100854	22,00
Zawór odpływowy z przykrywką G 1 1/4 B		
ZANMW900	2000100861	101,00
Mimośrodowy zestaw odpływowo-przelewowy G 1 1/4 B		
ZANMW902	2000100932	556,00
Syfon „Click”		
XINX140	2000057417	836,00



QUADRO Umywalka podwójna

QUADRO umywalka podwójna ze związanego żywicą syntetyczną kompozytu mineralnego MIRANIT, gładka powierzchnia, odporna na temperaturę do 80 °C. Kolor biel alpejska. Prostokątne niecki bez przelewu, bezspoinowo połączone z obrzeżem. Mocowanie za pomocą otworów montażowych w tylnej ścianie. Tylna krawędź przyścienna. Trzystronny fartuch 60 mm (wys.). Z otworami na armaturę o średnicy 35 mm, w komplecie zestaw montażowy.

Wymiary 1400 x 125 x 530 mm (szer. x wys. x głęb.)
Wymiary niecki 580 x 90 x 360 mm (szer. x wys. x głęb.)

ANMW421 2000090013 **3301,00**

Bez otworów na baterię

ANMW420 2000090012 **3193,00**

Aksesoria opcjonalne

Zawór odpływowy z sitkiem G 1 1/4 B

ZANMW901 2000100854 **22,00**

Zawór odpływowy z przykrywką G 1 1/4 B

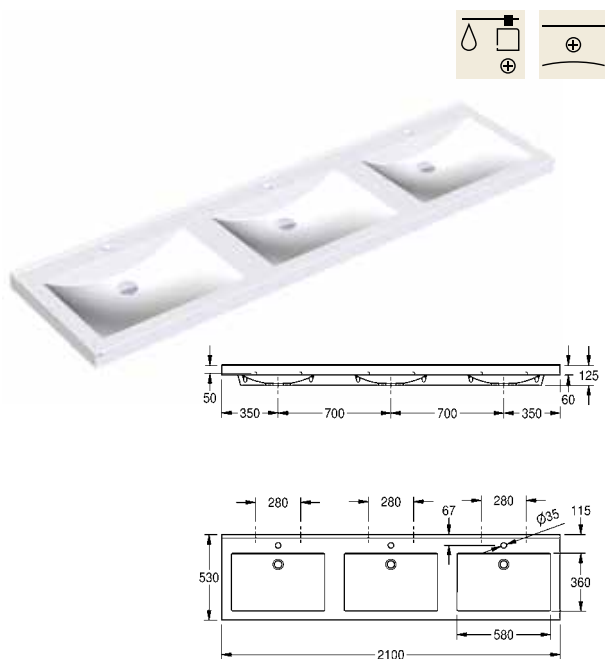
ZANMW900 2000100861 **101,00**

Mimośrodowy zestaw odpływowo-przelewowy G 1 1/4 B

ZANMW902 2000100932 **556,00**

Syfon „Clic”

XINX140 2000057417 **836,00**



QUADRO Umywalka potrójna

QUADRO umywalka potrójna ze związanego żywicą syntetyczną kompozytu mineralnego MIRANIT, gładka powierzchnia, odporna na temperaturę do 80 °C. Kolor biel alpejska. Prostokątne niecki bez przelewu, bezspoinowo połączone z obrzeżem. Mocowanie za pomocą otworów montażowych w tylnej ścianie. Tylna krawędź przyścienna. Trzystronny fartuch 60 mm (wys.). Z otworami na armaturę o średnicy 35 mm, w komplecie zestaw montażowy.

Wymiary 2100 x 125 x 530 mm (szer. x wys. x głęb.)

Wymiary niecki 580 x 90 x 360 mm (szer. x wys. x głęb.)

ANMW431 2000090015 **4606,00**

Bez otworów na baterię

ANMW430 2000090014 **4444,00**

Aksesoria opcjonalne

Zawór odpływowy z sitkiem G 1 1/4 B

ZANMW901 2000100854 **22,00**

Zawór odpływowy z przykrywką G 1 1/4 B

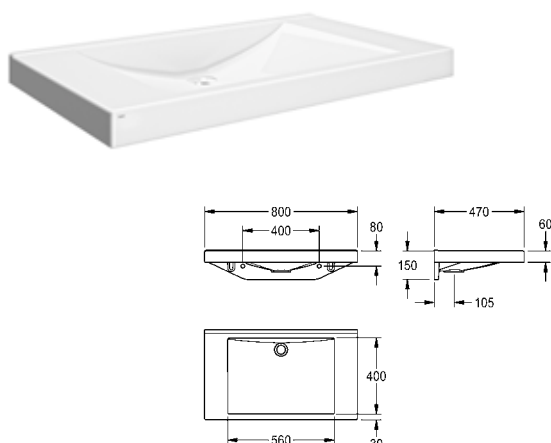
ZANMW900 2000100861 **101,00**

Mimośrodowy zestaw odpływowo-przelewowy G 1 1/4 B

ZANMW902 2000100932 **556,00**

Syfon „Clic”

XINX140 2000057417 **836,00**



QUADRO-FX Umywalka pojedyncza

QUADRO-FX Umywalka pojedyncza QUADRO ze związanego żywicą syntetyczną kompozytu mineralnego MIRANIT o gładkiej, pozbawionej porów powierzchni (odporność na temperaturę do 80 C), kolor biały alpejski. Z bezspoinową, prostokątną niecką, bez przelewu, bez półki na armaturę. Mocowanie za pomocą otworów montażowych w tylnej ścianie. Trzystronny fartuch 60 mm (wys.). Tylna krawędź przyścienna, w komplecie zestaw montażowy.

Wymiary 800 x 150 x 470 mm (szer. x wys. x głęb.)

Wymiary niecki 560 x 90 x 400 mm (szer. x wys. x głęb.)

ANMW0036 2030058091 **1444,00**

Aksesoria opcjonalne

Zawór odpływowy, chromowany

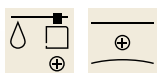
ZANMW0030 2030057337 **205,00**

Zawór odpływowy, z przykrywką malowaną proszkowo na kolor biały

ZANMW0031 2030057339 **293,00**

Syfon „Clic”

XINX140 2000057417 **836,00**



RONDA Umywalka pojedyncza

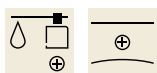
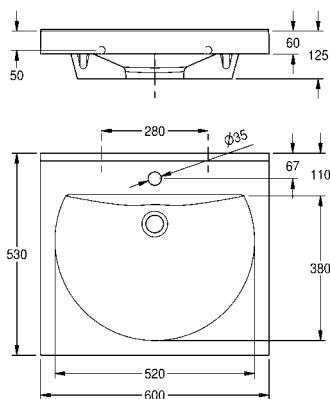
RONDA umywalka pojedyncza ze związanego żywicy syntetyczną kompozytu mineralnego MIRANIT, gładka powierzchnia, odporna na temperaturę do 80 °C. Kolor biel alpejska. Okrągła, spłaszczona z tyłu niecka bez przelewu, bezspoinowo połączona z obrzeżem. Mocowanie za pomocą otworów montażowych w tylnej ścianie. Tylna krawędź przyścienna. Trzystronny fartuch 60 mm (wys.). Z otworem na armaturę o średnicy 35 mm, w komplecie zestaw montażowy.

Wymiary 600 x 125 x 530 mm (szer. x wys. x głęb.)
Wymiary niecki 520 x 90 x 380 mm (szer. x wys. x głęb.)

ANMW211	2000090005	1799,00
Bez otworów na baterię		
ANMW210	2000090004	1746,00

Aksesoria opcjonalne

Zawór odpływowy z sitkiem G 1 1/4 B		
ZANMW901	2000100854	22,00
Zawór odpływowy z przykrywką G 1 1/4 B		
ZANMW900	2000100861	101,00
Mimośrodkowy zestaw odpływowo-przelewowy G 1 1/4 B		
ZANMW902	2000100932	556,00
Syfon „Clic”		
XINX140	2000057417	836,00



RONDA Umywalka podwójna

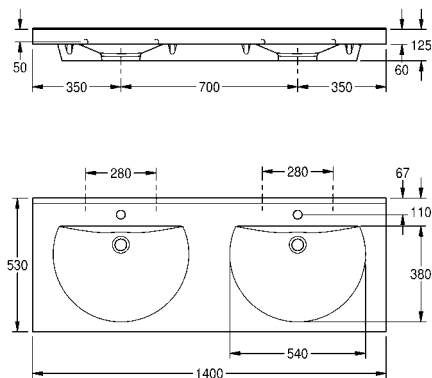
RONDA umywalka podwójna ze związanego żywicy syntetyczną kompozytu mineralnego MIRANIT, gładka powierzchnia, odporna na temperaturę do 80 °C. Kolor biel alpejska. Okrągłe, spłaszczone z tyłu niecki bez przelewu, bezspoinowo połączone z obrzeżem. Mocowanie za pomocą otworów montażowych w tylnej ścianie. Tylna krawędź przyścienna. Trzystronny fartuch 60 mm (wys.). Z otworami na armaturę o średnicy 35 mm, w komplecie zestaw montażowy.

Wymiary 1400 x 125 x 530 mm (szer. x wys. x głęb.)
Wymiary niecki 540 x 90 x 380 mm (szer. x wys. x głęb.)

ANMW221	2000090007	3301,00
Bez otworów na baterię		
ANMW220	2000090006	3193,00

Aksesoria opcjonalne

Zawór odpływowy z sitkiem G 1 1/4 B		
ZANMW901	2000100854	22,00
Zawór odpływowy z przykrywką G 1 1/4 B		
ZANMW900	2000100861	101,00
Mimośrodkowy zestaw odpływowo-przelewowy G 1 1/4 B		
ZANMW902	2000100932	556,00
Syfon „Clic”		
XINX140	2000057417	836,00





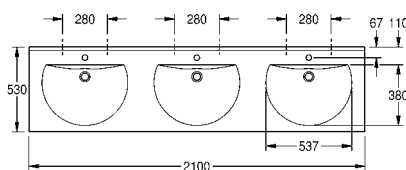
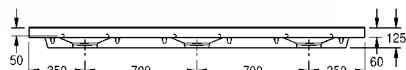
RONDA Umywalka potrójna

RONDA umywalka potrójna ze związanego żywicą syntetyczną kompozytu mineralnego MIRANIT, gładka powierzchnia, odporna na temperaturę do 80°

C. Kolor biel alpejska. Okrągłe, spłaszczone z tyłu niecki bez przelewu, bezspoinowo połączone z obrzeżem. Mocowanie za pomocą otworów montażowych w tylnej ścianie. Tylna krawędź przyścienna. Trzystronny fartuch 60 mm (wys.). Z otworami na armaturę o średnicy 35 mm, w komplecie zestaw montażowy.

Wymiary 2100 x 125 x 530 mm (szer. x wys. x głęb.)

Wymiary niecki 540 x 90 x 380 mm (szer. x wys. x głęb.)



ANMW231 2000090009 **4606,00**

Bez otworów na baterię

ANMW230 2000090008 **4444,00**

Akcesoria opcjonalne

Zawór odpływowy z sitkiem G 1 1/4 B

ZANMW901 2000100854 **22,00**

Zawór odpływowy z przykrywką G 1 1/4 B

ZANMW900 2000100861 **101,00**

Mimośrodowy zestaw odpływowo-przelewowy G 1 1/4 B

ZANMW902 2000100932 **556,00**

Syfon „Clic”

XINX140 2000057417 **836,00**

Umywalka szeregową

Umywalka szeregową do jednorzędowego montażu przy ścianie, wykonana z kompozytu mineralnego związanego żywicą syntetyczną, gładka, pozbawiona porów powierzchnia odporna na temperaturę do 80 °C. Kolor biel alpejska. Mocowanie za pomocą otworów montażowych w tylnej ścianie. Półka pod armaturę, bez otworów na armaturę, z przelewem. W komplecie: zestaw montażowy, odpływ oraz szablon.

2 stanowiska do mycia

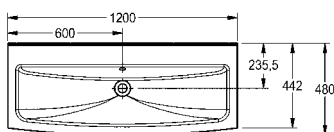
Szerokość stanowiska do mycia 600 mm

Wymiary 1200 x 170 x 480 mm (szer. x wys. x głęb.)

SOLX1200 203.0000.217 **3539,00**

Z otworem na baterię

SOLX1200T 203.0000.226 **3689,00**



Umywalka szeregową

Umywalka szeregową do jednorzędowego montażu przy ścianie, wykonana z kompozytu mineralnego związanego żywicą syntetyczną, gładka, pozbawiona porów powierzchnia odporna na temperaturę do 80 °C. Kolor biel alpejska. Mocowanie za pomocą otworów montażowych w tylnej ścianie. Półka pod armaturę, bez otworów na armaturę, z przelewem. W komplecie: zestaw montażowy, odpływ oraz szablon.

3 stanowiska do mycia

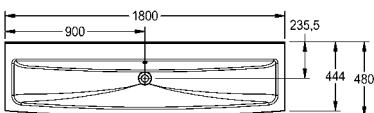
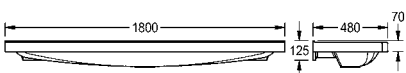
Szerokość stanowiska do mycia 900 mm

Wymiary 1800 x 170 x 480 mm (szer. x wys. x głęb.)

SOLX1800 2030005465 **5136,00**

Z otworem na baterię

SOLX1800T 203.0000.238 **5600,00**



KWC VARIUS Asortyment umywalek / rodzaje niecek

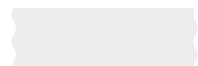
Seria umywalek VARIUS jest wyrazem indywidualnych rozwiązań sanitarnych w budownictwie obiektowym. W filigranowy blat można wkomponować bezspoinowo różne kształty niecki (VARIUSsign). Ponadto liczne opcje oferują niemal nieograniczone możliwości projektowania:

- Ilość niecek i odstęp między nieckami
- Otwory na akcesoria
- Bezspoinowy fartuch okalający/ ścianka
- Do różnych typów montażu, np. Montaż we wnęce
- Dopasowane wymiary i kąty
- Z półką na armaturę lub bez niej
- VARIUSsign ETON, ROME, OSLO dostępne również ze ścianką tylną do mocowania za pomocą otworów montażowych

Oprócz niezwyklej różnorodności, umywalki VARIUS posiadają wszystkie zalety materiałowe związanego żywicą syntetyczną kompozytu mineralnego MIRANIT.

Umywalka - kształty

Prosty



Litera D



Litera L



wypukły



Niecki - podstawowe kształty

okrągły



prostokątny







owalny



VARIUSsign: wybór kształtu niecki - okrągła

bez przelewu

			
1 ROME 2 410 x 90 x 410 mm	COMO 540 x 100 x 380 mm	MUNICH 400 x 150 x 400 mm	LINZ 340 x 150 x 340 mm

bez przelewu

z przelewem (OF)

			
1 ZURICH 2 585 x 160 x 365 mm	MUNICH OF 400 x 150 x 400 mm	LINZ OF 340 x 150 x 340 mm	ZURICH OF 585 x 160 x 365 mm

1 Nazwa niecki | 2 Wymiary niecki szer. x wys. x głęb. | * dostępne z formowaną ścianką tylną (BP)

VARIUSsign: wybór kształtu niecki - prostokątna

bez przelewu

				
1	ETON	MILAN	PISA	BERLIN
2	560 x 90 x 400 mm	500 x 130 x 350 mm	550 x 127 x 380 mm	400 x 80 x 320 mm
				
1	PARIS	LILLE	NICE	BERN
2	530 x 85 x 315 mm	600 x 120 x 300 mm	495 x 120 x 320 mm	540 x 140 x 310 mm
				
1	GRAZ	PALMA		
2	405 x 200 x 355 mm	450 x 140 x 280 mm		





z przelewem (OF)

			
1	BERN OF	GRAZ OF	PALMA OF
2	540 x 140 x 310 mm	405 x 200 x 355 mm	450 x 140 x 280 mm

VARIUSsign: wybór kształtu niecki - owalna

bez przelewu

z przelewem (OF)

				
1	OSLO	BILBAO	LONDON	LONDON OF
2	555 x 90 x 395 mm	425 x 120 x 290 mm	520 x 145 x 360 mm	520 x 145 x 360 mm

1 Nazwa niecki | 2 Wymiary niecki szer. x wys. x głęb. | * dostępne z formowaną ścianką tylną (BP)

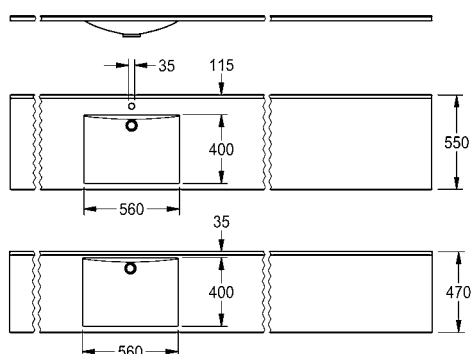
Przykładowe wersje VARIUSsign



VARIUS Umywalka szeregową

Umywalka szeregową ze związanego żywicy syntetyczną kompozytu mineralnego MIRANIT. Kolor biały. Indywidualne wykonanie z bezspoinowo wbudowanymi nieckami.

z niecką ETON



Zmienne wzornicze:

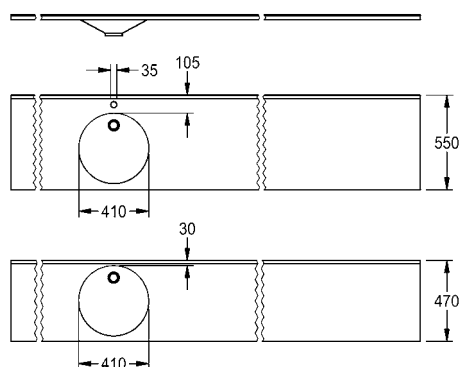
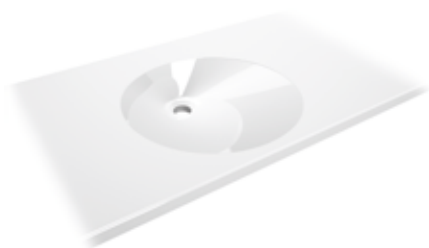
- szerokość umywalki do maks. 3600 mm
- różne kształty niecek z programu niecki VARIUSsign
- swobodny wybór układu niecek
- ilość niecek jest zależna od ich wielkości
- wykonanie z otworami na armatury stojące
- wykonanie bez otworów na armatury do zastosowania armatur ściennych
- z przelewem lub bez przelewu
- z tylnym podwyższonym rantem 3 mm lub bez rantu
- z fartuchem o łącznej wysokości 150 mm
- tylna listwa przeciwbryzgowa 10 do 100 mm
- pcje montażu

Wersje dostosowane obiektowo:

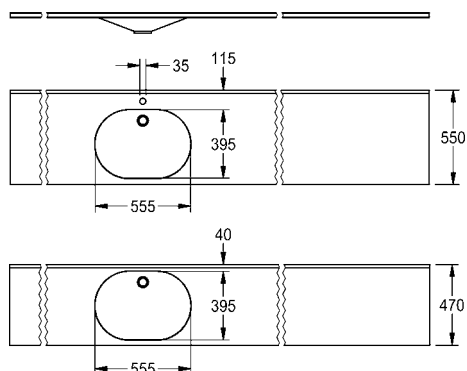
Umywalki VARIUS powstają na podstawie formularzy produkcyjnych wypełnianych w oparciu o złożone zlecenia. Formularze są dostępne na życzenie.

Ceny na zapytanie.

z niecką ROME



z niecką OSLO





VARIUS Umywalka z wysuniętą niecką

Umywalka VARIUS z wysuniętą niecką ze związanego żywicy syntetyczną kompozytu mineralnego MIRANIT. Kolor biały. Do trzech wysuniętych niecek bez przelewów, bezspoinowo połączonych z obrzeżem. Odstęp niecek od siebie dostosowany do potrzeb. Odstęp osi środkowych niecek min. 600 mm. Zindywidualizowana szerokość umywalki. Tylna krawędź przyścienna. Grubość umywalki 25 mm. W komplecie: wsporniki ze stali szlachetnej i zestaw montażowy.

Zmienne wzornicze:

- szerokość umywalki do maks. 3600 mm
- dwa różne kształty niecek (O, R)
- swobodny wybór układu niecek
- do trzech niecek na jedną umywalkę
- głębokość umywalki (czoło - ściana) 640 mm z otworami na armaturę stojącą
- głębokość umywalki (czoło - ściana) 470 mm pod armaturę naścienną
- z fartuchem o łącznej wysokości 60 mm
- tylna ścianka przeciwbryzgowa
- z każdej strony pokryta żelkodem
- montaż na wspornikach ze stali szlachetnej

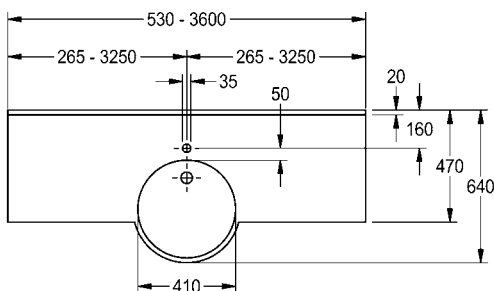
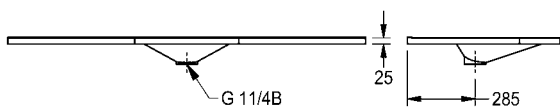
Wersje dostosowane obiektowo:

Umywalki VARIUS powstają na podstawie formularzy produkcyjnych wypełnianych w oparciu o złożone zlecenia. Formularze są dostępne na życzenie.

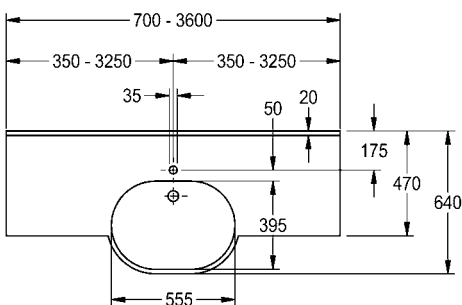
Ceny na zapytanie.



VARIUS D z niecką R



VARIUS D z niecką O





VARIUS Umywalka narożna

Umywalka narożna VARIUS ze związanego żywicą syntetyczną kompozytu mineralnego MIRANIT. Kolor biały. Jedna niecka bez przelewu, bezspoinowo połączona z obrzeżem. Zindywidualizowana szerokość umywalki. Tylna krawędź przyścienna. Grubość umywalki 25 mm.

W komplecie: wsporniki ze stali szlachetnej i zestaw montażowy.

Zmienne wzornicze:

- szerokość umywalki lewa/prawa strona do maks. 1500 mm
- trzy różne kształty niecek (E, O, R)
- głębokość bocznego blatu (czoło - ściana) 400 mm przy nieckach R i O
- głębokość bocznego blatu (czoło - ściana) 470 mm przy niecce E
- z otworem na armaturę lub bez otworu
- z fartuchem o łącznej wysokości 60 mm
- tylna ścianka przeciwbryzgowa
- z każdej strony pokryta żelkodem
- montaż na wspornikach ze stali szlachetnej

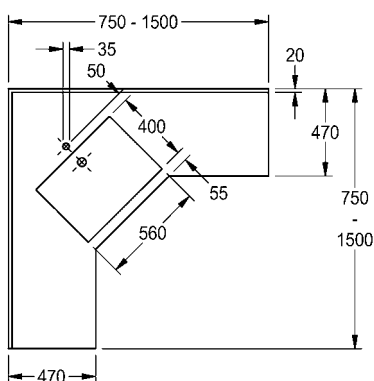
Wersje dostosowane obiektowo:

Umywalki VARIUS powstają na podstawie formularzy produkcyjnych wypełnianych w oparciu o złożone zlecenia. Formularze są dostępne na życzenie.

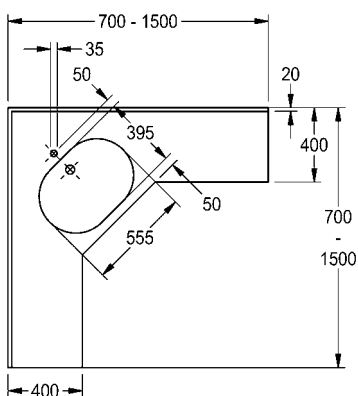
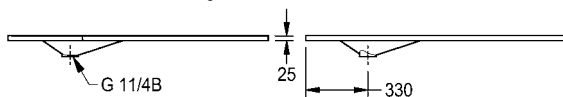
Ceny na zapytanie.



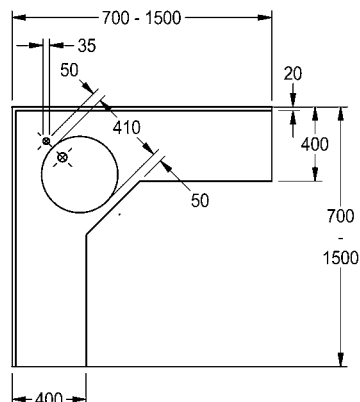
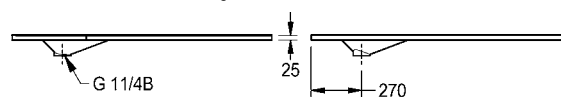
VARIUS L z niecką E



VARIUS L z niecką O



VARIUS L z niecką R





VARIUS konvex Umywalka narożna

Umywalka narożna VARIUS konvex ze związanego żywicy syntetyczną kompozytu mineralnego MIRANIT. Kolor biały. Jedna niecka bez przelewu, bezspoinowo połączona z obrzeżem. Zindywidualizowana głębokość umywalki. Tylna krawędź przyścienna. Grubość umywalki 25 mm. W komplecie: wsporniki ze stali szlachetnej i zestaw montażowy.



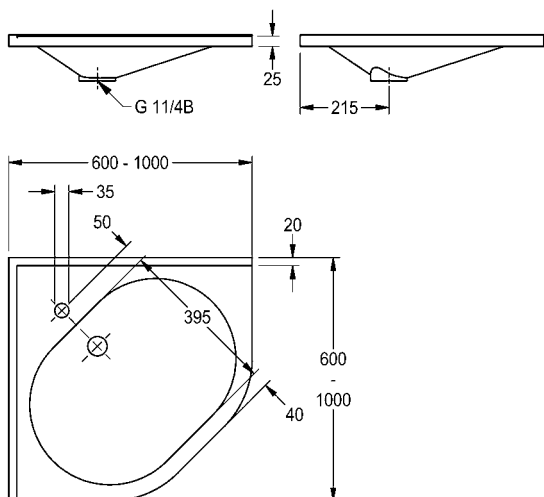
Zmienne wzornicze:

- głębokość umywalki (czoło - ściana mierząc wzdłuż boku) maks. 1000 mm
- dwa różne kształty niecek (O, R)
- z otworem na armaturę lub bez otworu
- z fartuchem o łącznej wysokości 60 mm
- tylna ścianka przeciwbryzgowa
- z każdej strony pokryta żelkodem

Wersje dostosowane obiektowo:

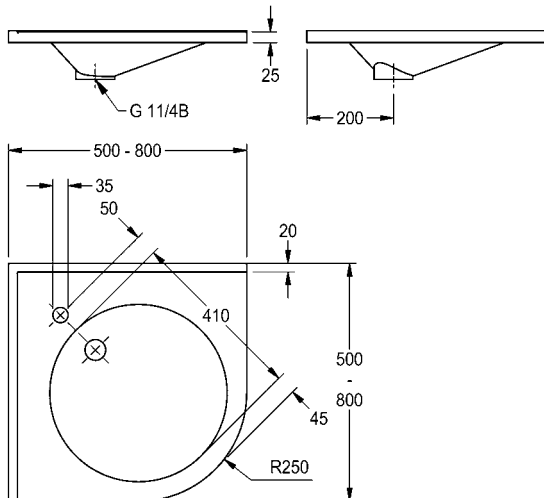
Umywalki VARIUS powstają na podstawie formularzy produkcyjnych wypełnianych w oparciu o złożone zlecenia. Formularze są dostępne na życzenie.

VARIUS Konvex z niecką O

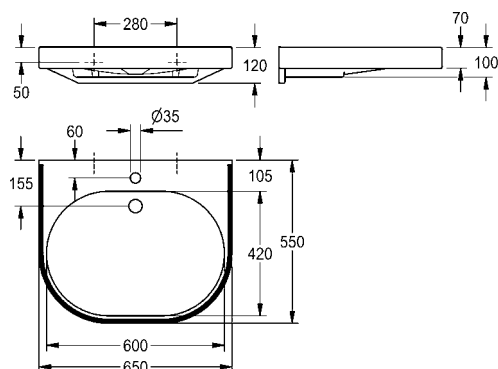


Ceny na zapytanie.

VARIUS Konvex z niecką R



KWC VARIUScare Umywarka bez barier



Typ	Nr katalogowy	Cena netto PLN
-----	---------------	----------------

VARIUScare Umywarka pojedyncza do łazienek bez barier

VARIUScare umywarka pojedyncza ze związanego żywicy kompozytu mineralnego MIRANIT. Kolor biel alpejska z kolorowym paskiem (RAL 7022). Możliwość podjazdu pod umywalkę wózkiem inwalidzkim. Zintegrowana krawędź uchwytna. Bezspoinowo wpasowana niecka bez przelewu. Otwór na armaturę. Mocowanie za pomocą otworów montażowych w tylnej ścianie. Tylny próg przelewowy. W komplecie zestaw montażowy.

Wymiary 650 x 120 x 550 mm (szer. x wys. x głęb.)
Wymiary niecki: 600 x 80 x 420 mm (szer. x wys. x głęb.)

ANMW500	2030020956	2716,00
----------------	------------	----------------

Wymiary 550 x 120 x 450 mm (szer. x wys. x głęb.),
wymiary niecki 500 x 80 x 325 mm (szer. x wys. x głęb.)

ANMW502	2030020959	2491,00
----------------	------------	----------------

Wymiary 450 x 100 x 350 mm (szer. x wys. x głęb.),
wymiary niecki 400 x 60 x 230 mm (szer. x wys. x głęb.)

ANMW504	2030020962	2179,00
----------------	------------	----------------

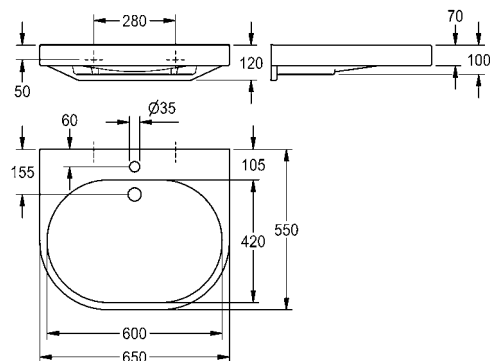
Aksesoria opcjonalne

Zawór odpływowy z sitkiem G 1 1/4 B

ZANMW901	2000100854	22,00
-----------------	------------	--------------

Zawór odpływowy z przykrywką G 1 1/4 B

ZANMW900	2000100861	101,00
-----------------	------------	---------------



VARIUScare Umywarka pojedyncza do łazienek bez barier

VARIUScare umywarka pojedyncza ze związanego żywicy kompozytu mineralnego MIRANIT. Kolor biel alpejska. Możliwość podjazdu pod umywalkę wózkiem inwalidzkim. Zintegrowana krawędź uchwytna. Bezspoinowo wpasowana niecka bez przelewu. Otwór na armaturę. Mocowanie za pomocą otworów montażowych w tylnej ścianie. Tylny próg przelewowy. W komplecie zestaw montażowy.

Wymiary 650 x 120 x 550 mm (szer. x wys. x głęb.)
Wymiary niecki 600 x 80 x 420 mm (szer. x wys. x głęb.)

ANMW501	2030020958	1634,00
----------------	------------	----------------

Wymiary 550 x 120 x 450 mm (szer. x wys. x głęb.),
wymiary niecki 500 x 80 x 325 mm (szer. x wys. x głęb.)

ANMW503	2030020961	1526,00
----------------	------------	----------------

Wymiary 450 x 100 x 350 mm (szer. x wys. x głęb.),
wymiary niecki 400 x 60 x 230 mm (szer. x wys. x głęb.)

ANMW505	2030020963	1463,00
----------------	------------	----------------

Aksesoria opcjonalne

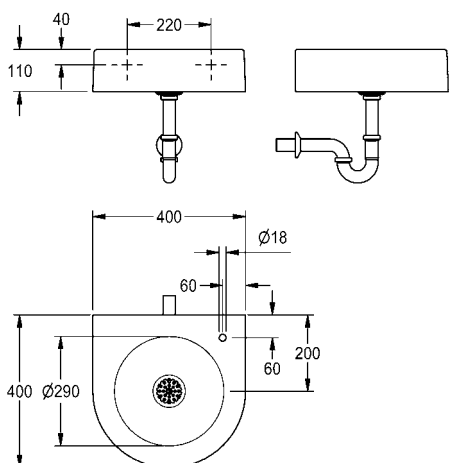
Zawór odpływowy z sitkiem G 1 1/4 B

ZANMW901	2000100854	22,00
-----------------	------------	--------------

Zawór odpływowy z przykrywką G 1 1/4 B

ZANMW900	2000100861	101,00
-----------------	------------	---------------

KWC Źródło wody pitnej, WASHINO Umywalki rynnowe dla dzieci



Typ **Nr katalogowy** **Cena netto PLN**

ANIMA Źródło wody pitnej do montażu na ścianie

Źródło wody pitnej do montażu na ścianie ze związanego żywicą syntetyczną kompozytu mineralnego MIRANIT, o gładkiej, pozbawionej porów powierzchni (odporność na temperaturę do 80 °C), kolor biel alpejska. Z bezpiecznie uformowaną okrągłą niecką, bez przelewu, z otworem na armaturę po prawej stronie, 18 mm (śred.). Mocowanie na tylnej ścianie źródła. Fartuch obwodowy 110 mm (H). Z sitkowym zaworem odpływowym G 1 1/4 B, syfon G 1 1/4 B, zestaw montażowy w komplecie.

Wymiary 400 x 110 x 400 mm (szer. x wys. x gł.)
Wymiary niecki 290 x 75 mm (śr. x wys.)

SIRW24D 2000105177 **4982,00**

Niezbędne akcesoria (do wyboru)

Bateria samozamykająca do źródełek wody pitnej

AQRM304 2000101118 **1580,00**

Bateria do źródła wody pitnej z przyciskiem

ANMX-BU 213.0654.085 **435,00**

Bateria do napełniania butelek

ANMX-BT 213.0654.086 **627,00**

Umywalki z kompozytu mineralnego



Dopasowanie bez kompromisów: dostosowane do potrzeb i wzrostu dzieci umywalki rynnowe WASHINO (patrz kolejne strony). Nasz asortyment to ergonomiczność, wytrzymałość, łatwość czyszczenia, higieniczność, radość i zabawa w wodzie.

KWC WASHINO Umywalki rynnowe dla dzieci

Typ Nr katalogowy Cena netto PLN

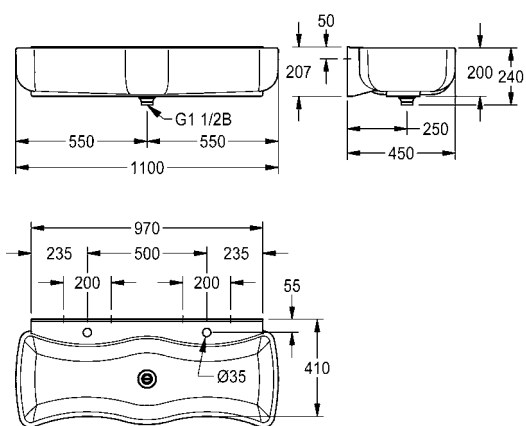


WASHINO-2 Umywalka dziecięca

WASHINO-2 umywalka rynnowa dla dzieci WASHINO-2 ze związanego żywicy kompozytu mineralnego MIRANIT. Kolor biały. Dwa stanowiska do mycia i zabawy. Komora o falistym kształcie i dużych przekątnych zewnętrznych i wewnętrznych. Półka z otworem na armaturę dla każdego stanowiska. Zawór odpływowy i przelewowy w postaci przelewu rurkowego. Mocowanie za pomocą otworów montażowych w tylnej ścianie. W komplecie: zestaw montażowy.

Wymiary 1100 x 240 x 450 mm (szer. x wys. x głęb.)

SANW200 2000103056 **3143,00**

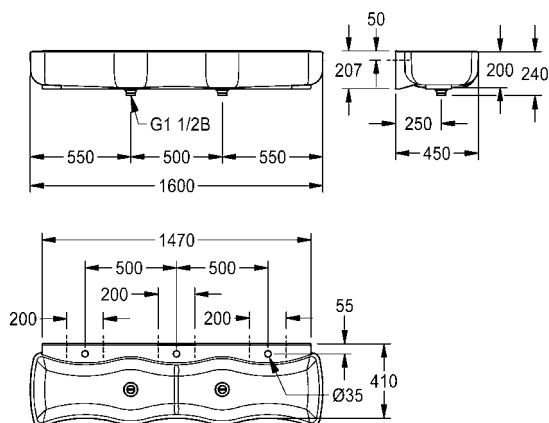


WASHINO-3 Umywalka dziecięca

Umywalka rynnowa dla dzieci WASHINO-3 ze związanego żywicy kompozytu mineralnego MIRANIT. Kolor biały. Trzy stanowiska do mycia i zabawy. Komora o falistym kształcie i dużych przekątnych zewnętrznych i wewnętrznych. Półka z otworem na armaturę dla każdego stanowiska. Zawór odpływowy i przelewowy w postaci przelewu rurkowego. Montaż do odpowiednio ukształtowanej ściany tylnej umywalki. W komplecie: zestaw montażowy.

Wymiary 1600 x 240 x 450 mm (szer. x wys. x głęb.)

SANW215 2000106654 **4659,00**



KWC WASHINO Umywalki rynnowe dla dzieci

Typ Nr katalogowy Cena netto PLN

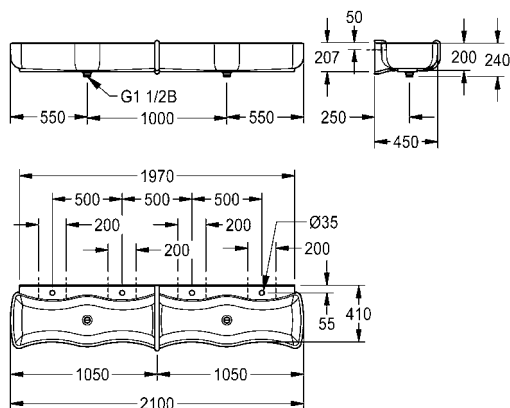


WASHINO-4 Umywalka dziecięca

Umywalka rynnowa dla dzieci WASHINO-4 ze związanego żywicy kompozytu mineralnego MIRANIT, kolor biały. 4 stanowiska do mycia i zabawy. Komora o falistym kształcie, zaokrąglone zewnętrzne i wewnętrzne narożniki, uformowana listwa przyścienna. Półka z otworami na armaturę dla każdego stanowiska. Zintegrowana ścianka rozdzielająca z funkcją przelewową z MIRANITU, kolor niebieski (RAL 5002). Zawór odpływowy i przelewowy w postaci przelewu rurkowego na 2 stanowiska. Każda niecka posiada jeden odpływ (odstęp między odpływami wynosi 1000 mm). Mocowanie za pomocą otworów montażowych w tylnej ścianie. W komplecie zestaw montażowy.

Wymiary 2100 x 240 x 470 mm (szer. x wys. x głęb.)

SANW205 2000103057 **7453,00**



WASHINO-Step Umywalka dziecięca

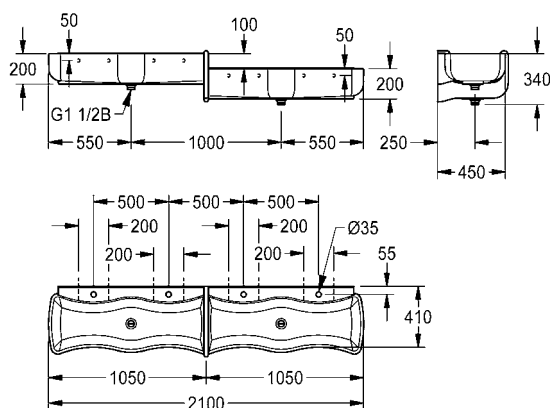
Umywalka rynnowa dla dzieci WASHINO-Step ze związanego żywicy kompozytu mineralnego MIRANIT. Kolor biały. Cztery stanowiska do mycia i zabawy (po dwa stanowiska oddzielone progiem o wysokości 100 mm). Komora o falistym kształcie i dużych przekątnych zewnętrznych i wewnętrznych. Półka z otworem na armaturę dla każdego stanowiska. Zintegrowana ścianka rozdzielająca z funkcją przelewową z MIRANITU, kolor niebieski (RAL 5002). Zawór odpływowy i przelewowy w postaci przelewu rurkowego na każde 2 stanowiska. Mocowanie za pomocą otworów montażowych w tylnej ścianie. W komplecie: zestaw montażowy.

Wymiary 2100 x 340 x 470 mm (szer. x wys. x głęb.)

SANW211 2000103058 **7453,00**

Wersja z komorą prawą górną i lewą dolną

SANW212 2000103059 **7453,00**

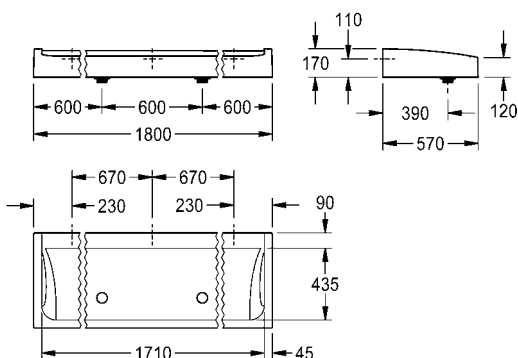
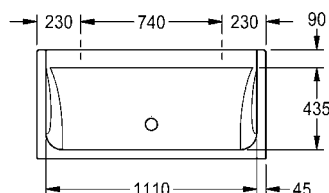
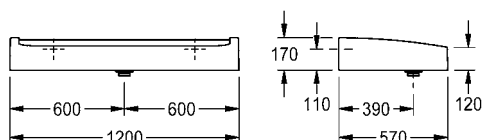




Wygodne mycie rąk i ciała to coś, czego najbardziej oczekują pracownicy zakładu przemysłowego po ciężkiej pracy fizycznej.

Elastyczne, bezpieczne, a zarazem wygodne rozwiązanie sanitarne stanowią wielostanowiskowe umywalki jednorzędowe i dwurzędowe wraz z odpowiednią armaturą na każdym stanowisku.

KWC FUTURA eksklusiv Umywalki szeregowe



Typ	Nr katalogowy	Cena netto PLN
-----	---------------	----------------

FUTURA eksklusiv Umywalka szeregowa

Umywalka szeregowa FUTURA eksklusiv do montażu ściennego lub wolnostojącego dwurzędowego, wykonana ze związanego żywicą syntetyczną kompozytu mineralnego MIRANIT o gładkiej pozbawionej porów powierzchni (odporność na temperaturę do 80°C), kolor biały. Półka na armaturę 90 mm bez otworów na armaturę, mocowanie do tylnej ścianki umywalki, fartuch okalający. W komplecie zawór odpływowy G 2 B i zestaw montażowy.

Wymiary 1200 x 170 x 570 mm (szer. x wys. x głęb.)

Do wolnostojącego montażu dwurzędowego wymagane są półnogi mostowe, które należy zamówić osobno.

SANW1200	2030057405	4745,00
Szerokość 1400 mm		
SANW1400	2030057406	5362,00
Szerokość 1600 mm		
SANW1600	2030057407	5836,00

Aksesoria opcjonalne

Półnoga kątowna do górnej krawędzi umywalki na wysokości 700 mm

SANW0117	2000105049	1021,00
-----------------	------------	----------------

Półnoga kątowna do górnej krawędzi umywalki na wysokości 800 mm

SANW0118	2000104999	1234,00
-----------------	------------	----------------

Półnoga mostowa do górnej krawędzi umywalki na wysokości 700 mm

SANW0119	2030063270	1499,00
-----------------	------------	----------------

Półnoga mostowa do górnej krawędzi umywalki na wysokości 800 mm

SANW0120	2030063271	2052,00
-----------------	------------	----------------

FUTURA eksklusiv Umywalka szeregowa

Umywalka szeregowa FUTURA eksklusiv do montażu ściennego lub wolnostojącego dwurzędowego, wykonana ze związanego syntetyczną żywicą kompozytu mineralnego MIRANIT o gładkiej pozbawionej porów powierzchni (odporność na temperaturę do 80°C), kolor biały. Półka na armaturę 90 mm bez otworów na armaturę, mocowanie do tylnej ścianki umywalki, fartuch okalający. W komplecie 2 zawory odpływowe G 2 B i zestaw montażowy.

Wymiary 1800 x 170 x 570 mm (szer. x wys. x głęb.)

Do wolnostojącego montażu dwurzędowego wymagane są półnogi mostowe, które należy zamówić osobno.

SANW1800	2030057408	7118,00
Szerokość 2100 mm		
SANW2100	2030057409	7735,00
Szerokość 2400 mm		
SANW2400	2030057410	8209,00

Aksesoria opcjonalne

Półnoga kątowna do górnej krawędzi umywalki na wysokości 700 mm

SANW0117	2000105049	1021,00
-----------------	------------	----------------

Półnoga kątowna do górnej krawędzi umywalki na wysokości 800 mm

SANW0118	2000104999	1234,00
-----------------	------------	----------------

Półnoga mostowa do górnej krawędzi umywalki na wysokości 700 mm

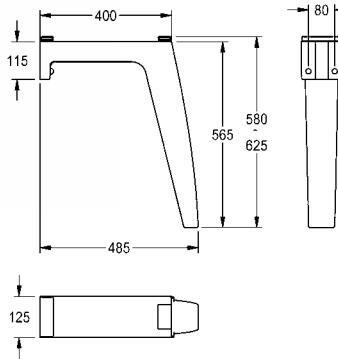
SANW0119	2030063270	1499,00
-----------------	------------	----------------

Półnoga mostowa do górnej krawędzi umywalki na wysokości 800 mm

SANW0120	2030063271	2052,00
-----------------	------------	----------------

KWC FUTURA eksklusiv Umywalki szeregowe

Typ Nr katalogowy Cena netto PLN

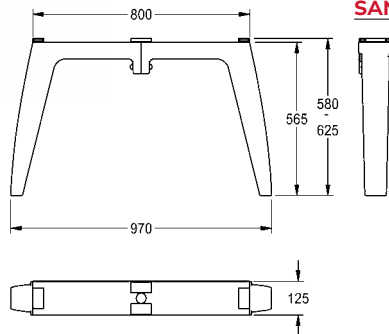


Półnoga kątowa

Półnoga kątowa do montażu ściennego, wykonana ze związanego żywicą syntetyczną kompozytu mineralnego, kolor antracyt, do umywalki szeregowej FUTURA eksklusiv z górną krawędzią umywalki na wysokości 700 mm.

Wymiary 125 x 565 x 485 mm (szer. x wys. x głęb.)

SANW0117	2000105049	1021,00
do górnej krawędzi umywalki na wysokości 800 mm		
SANW0118	2000104999	1234,00



Półnoga mostowa

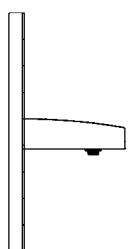
Półnoga mostowa do wolnostojącego montażu dwurzędowego, wykonana ze związanego żywicą syntetyczną kompozytu mineralnego, kolor antracyt, do umywalki szeregowej FUTURA eksklusiv z górną krawędzią umywalki na wysokości 700 mm.

Wymiary 125 x 565 x 970 mm (szer. x wys. x głęb.)

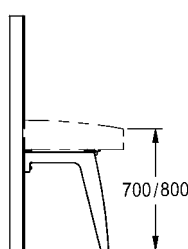
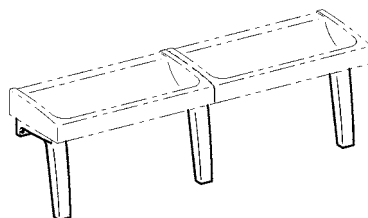
SANW0119	2030063270	1499,00
do górnej krawędzi umywalki na wysokości 800 mm		
SANW0120	2030063271	2052,00

Rodzaje montażu FUTURA eksklusiv

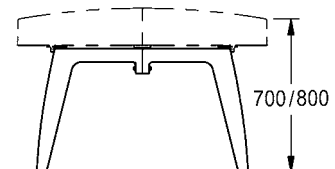
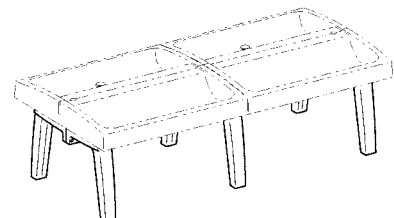
Montaż ścienny



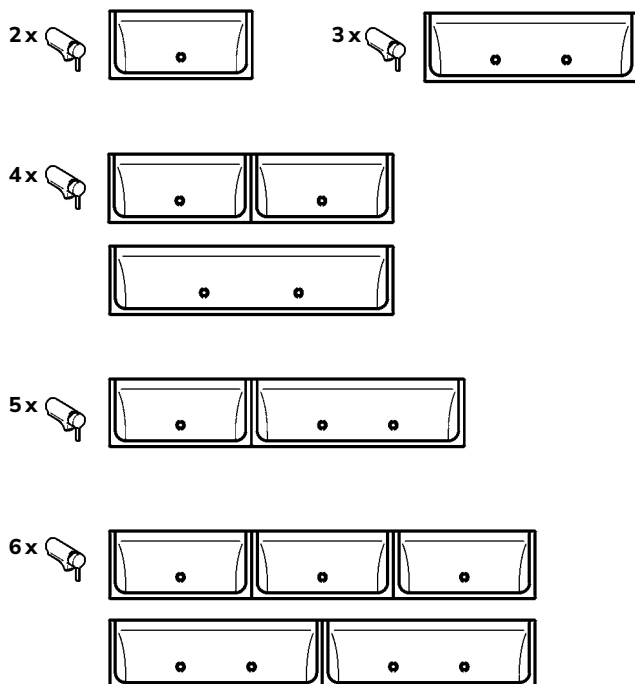
Montaż ścienny za pomocą półnóg kątowych



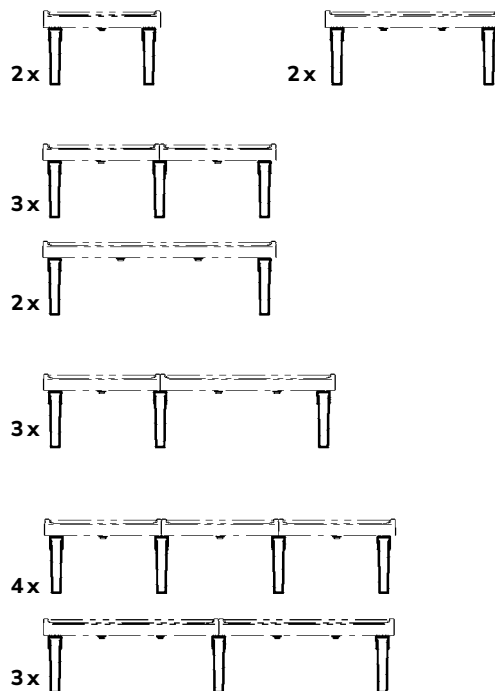
Montaż wolnostojący za pomocą półnóg mostowych



Montaż ścienny / ilość baterii

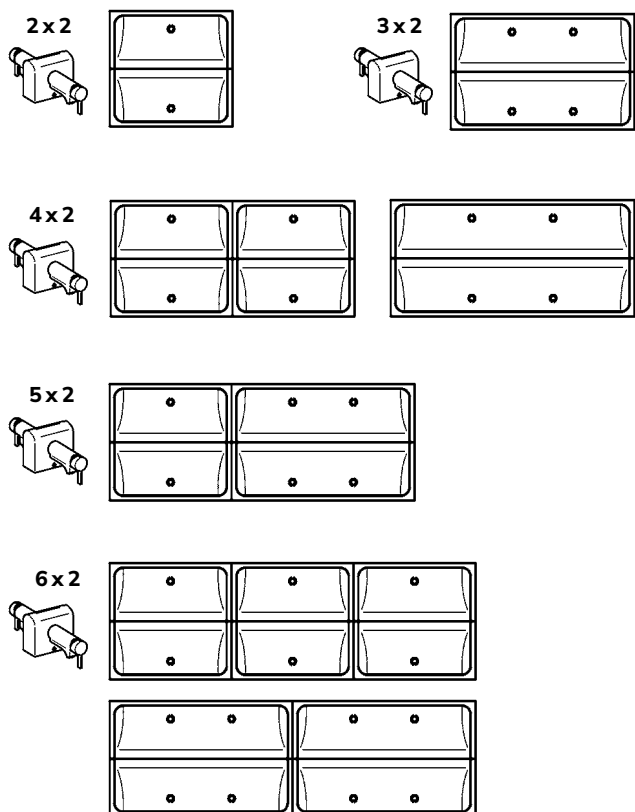


Ilość półnóg kątowych

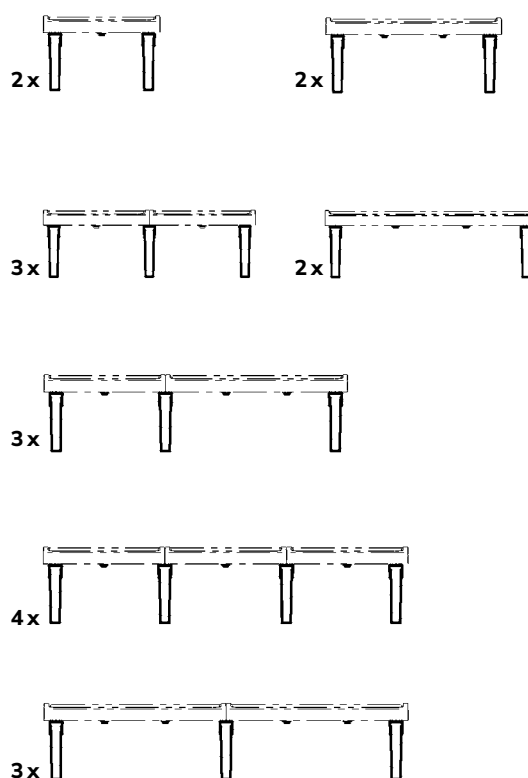


Zestawy armaturowe do montażu ściennego doprowadzające wodę do umywalk szeregowych FUTURA eksklusiv znajdują się w dziale „Armatura umywalkowa”

Montaż dwurzędowy / ilość baterii



Ilość półnóg mostowych



Zestawy armaturowe doprowadzające wodę do umywalk szeregowych FUTURA eksklusiv znajdują się w dziale „Armatura umywalkowa”



Produkty sanitarne dla sektora opieki zdrowotnej

Armatura, umywalki i produkty uzupełniające stosowane w szpitalach i placówkach opieki zdrowotnej muszą spełniać specjalne wymagania. Od łazienek dla pacjentów poprzez sale operacyjne i pomieszczenia gospodarcze po toalety dla odwiedzających – zachowanie higieny ratuje życie.

Najnowocześniejsze baterie termostaticzne z pałkowymi uchwytami, łatwymi do uchwycenia również dla osób o ograniczonej sprawności ruchowej, można połączyć z umywalkami z kompozytu mineralnego przeznaczonymi do łazienek bez barier. Umywalki do sal operacyjnych oraz komory gospodarcze wykonane z tego kompozytu mineralnego są dzięki jego gładkiej, pozbawionej porów i łatwej do czyszczenia powierzchni idealne do zastosowania w sektorze medycznym. Mogą być wykonane na wymiar i oferują bardzo wysoką różnorodność pod względem ilości niecek i wielkości blatów.

Pozostałe produkty sanitarne wykonane ze stali szlachetnej również wykazują najlepsze właściwości higieniczne oraz pielęgnacyjne, sprzyjające ich łatwemu utrzymaniu w czystości.

Produkty sanitarne dla sektora opieki zdrowotnej

F4LT-Med Baterie jednouchwytowe termostaticzne z mieszaczem	112
MEDCARE, EXOS., VARIUScare Umywalki	118
VARIUSmed Umywalki higieniczne pojedyncze i wielostanowiskowe do sal operacyjnych	127
MEDCARE Dozownik	129
Wylewka ścienna, wanienska dla niemowląt	130
VARIUSmed Komora wielofunkcyjna	131
SIRIUS Separator gipsu, zlewy	132

Nasze poręcze z serii MEDCARE i CONTINA do wyposażenia pomieszczeń sanitarnych bez barier można znaleźć w rozdziale „Elementy wyposażenia do łazienek bez barier”.

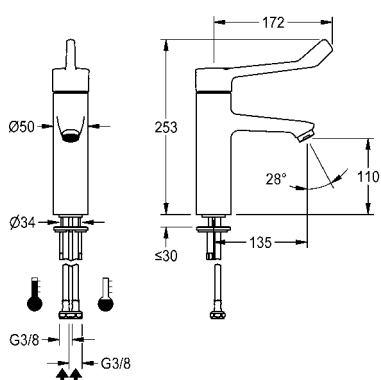
KWC F4LT-Med Baterie jednouchwytowe termostatyczne z mieszaczem

Typ Nr katalogowy Cena netto PLN



F4LT-Med termostatyczna, jednouchwytowa bateria umywalkowa

F4LT-Med termostatyczna umywalkowa bateria jednouchwytowa DN 15, do umywalk w obiektach służby zdrowia i opieki, długość uchwytu 172 mm, sterowany termostatycznie kartusz mieszacza z elementem rozprężnym i aktywnym zabezpieczeniem przed poparzeniem, zabezpieczeniem przed przepływem zwrotnym oraz regulowanym ogranicznikiem temperatury zabezpieczonym przed przekręceniem i tarczami ceramicznymi. Bez zaworu zwrotnego, co zapewnia optymalną higienę wody pitnej. Uchwyt o ergonomicznym kształcie i zamkniętej konstrukcji, co umożliwia użytkowanie armatury bez dotykania dłoni. Do podłączenia do ciepłej i zimnej wody za pomocą wężyków z sitkami. Kształt armatury zoptymalizowany pod kątem czyszczenia, wykonanie w całości z metalu, mosiądź o niskiej zawartości ołowiu (zawartość ołowiu ≤ 0,2%) polerowany, chromowany, zredukowana objętość przepływu wody, bez powłoki niklowej. Regulator strumienia laminarnego ze zintegrowanym regulatorem przepływu 8,0 l/min, wysięg 135 mm.



F4LT1010 2030072403 **1651,00**

z rurkami przyłączeniowymi

F4LT1011 2030072405 **1651,00**

Akcesoria opcjonalne

Zabezpieczenie przed przekręceniem

ACLM1009 2030041324 **426,00**

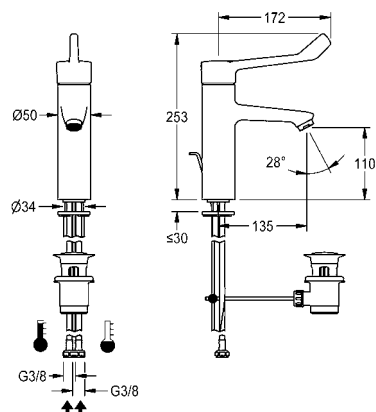
Obudowa do perlatora antykradzieżowego

ZTAPS0005 2000104778 **40,00**



F4LT-Med termostatyczna, jednouchwytowa bateria umywalkowa z ciągnem

F4LT-Med termostatyczna umywalkowa bateria jednouchwytowa DN 15, do umywalk w obiektach służby zdrowia i opieki, długość uchwytu 172 mm, sterowany termostatycznie kartusz mieszacza z elementem rozprężnym i aktywnym zabezpieczeniem przed poparzeniem, zabezpieczeniem przed przepływem zwrotnym oraz regulowanym ogranicznikiem temperatury zabezpieczonym przed przekręceniem i tarczami ceramicznymi. Bez zaworu zwrotnego, co zapewnia optymalną higienę wody pitnej. Uchwyt o ergonomicznym kształcie i zamkniętej konstrukcji, co umożliwia użytkowanie armatury bez dotykania dłoni. Do podłączenia ciepłej i zimnej wody za pomocą wężyków z sitkami. Kształt armatury zoptymalizowany pod kątem czyszczenia, wykonanie w całości z metalu, mosiądź o niskiej zawartości ołowiu (zawartość ołowiu ≤ 0,2%) polerowany, chromowany, zredukowana objętość przepływu wody, bez powłoki niklowej. Regulator strumienia laminarnego ze zintegrowanym regulatorem przepływu 8,0 l/min, wysięg 135 mm, z chromowanym zestawem odpływowym z ciągnem G 1 1/4.



F4LT1015 2030072404 **1716,00**

z rurkami przyłączeniowymi

F4LT1016 2030072406 **1716,00**

Akcesoria opcjonalne

Zabezpieczenie przed przekręceniem

ACLM1009 2030041324 **426,00**

Obudowa do perlatora antykradzieżowego

ZTAPS0005 2000104778 **40,00**

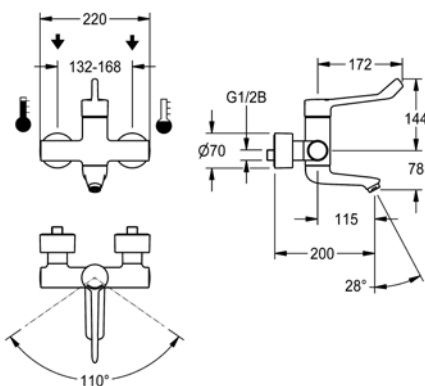
KWC F4LT-Med Baterie jednouchwytowe termostaticzne z mieszaczem

Typ Nr katalogowy Cena netto PLN



F4LT-Med termostaticzna, jednouchwytowa ścienna bateria umywalkowa

F4LT-Med termostaticzna, jednouchwytowa ścienna bateria umywalkowa DN 15, do montażu natynkowego, z blokowaną, obrotową wylewką, do umywalk w obiektach służby zdrowia, długość uchwyty 172 mm. Sterowany termostaticznie kartusz mieszacza z elementem rozprężnym i aktywnym zabezpieczeniem przed poparzeniem, zabezpieczeniem przed przepływem zwrotnym oraz regulowanym ogranicznikiem temperatury zabezpieczonym przed przekręceniem, tarczami ceramicznymi i regulatorem przepływu 9,0 l/min. Bez zaworu zwrotnego, co zapewnia optymalną higienę wody pitnej. Uchwyt o ergonomicznym kształcie i zamkniętej konstrukcji, co umożliwia użytkowanie armatury bez dotykania dłoni. Możliwość podłączenia ciepłej i zimnej wody. Kształt armatury zoptymalizowany pod kątem czyszczenia, obudowa Safe Touch zabezpieczająca przed poparzeniem, całość wykonana z metalu, korpus mosiężny polerowany, powłoka chromowana. Oddzielone od obudowy i zredukowane objętościowo gładkie przewody wody, z miedzią o niskiej zawartości ołowiu ($\leq 0,2\%$), bez powłoki niklowej. Z termicznymi elementami izolacyjnymi do redukcji przewodzenia ciepła z obudowy armatury na instalację zimnej wody. Samoopróżniająca wylewka z regulatorem natężenia przepływu. Z regulowanymi i zamykanymi złączkami z sitkami, całość zasłonięta przykręcanymi rozetami o regulowanej głębokości. Wysięg 200 mm.



F4LT1024 2030072407 **1982,00**

Aksesoria opcjonalne

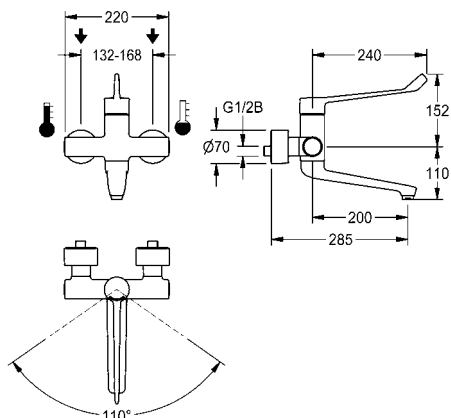
Regulator strumienia laminarnego, opakowanie zbiorcze 10 szt. (Brak funkcji samoopróżniania wylewki przy zastosowaniu regulatora w bateriach ściennych F4).

ASXX1042 2030071309 **325,00**



F4LT-Med termostaticzna, jednouchwytowa ścienna bateria umywalkowa

F4LT-Med termostaticzna, jednouchwytowa ścienna bateria umywalkowa DN 15, do montażu natynkowego, z blokowaną, obrotową wylewką, do umywalk chirurgicznych i pomieszczeń z nieczystościami w sektorze służby zdrowia, długość uchwyty 251 mm. Sterowany termostaticznie kartusz mieszacza z elementem rozprężnym i aktywnym zabezpieczeniem przed poparzeniem, zabezpieczeniem przed przepływem zwrotnym oraz regulowanym ogranicznikiem temperatury zabezpieczonym przed przekręceniem, tarczami ceramicznymi i regulatorem przepływu 9,0 l/min. Bez zaworu zwrotnego, co zapewnia optymalną higienę wody pitnej. Uchwyt o ergonomicznym kształcie i zamkniętej konstrukcji, co umożliwia użytkowanie armatury bez dotykania dłoni. Możliwość podłączenia ciepłej i zimnej wody. Kształt armatury zoptymalizowany pod kątem czyszczenia, obudowa Safe Touch zabezpieczająca przed poparzeniem, całość wykonana z metalu, korpus mosiężny polerowany, powłoka chromowana. Oddzielone od obudowy i zredukowane objętościowo gładkie przewody wody, z miedzią o niskiej zawartości ołowiu ($\leq 0,2\%$), bez powłoki niklowej. Z termicznymi elementami izolacyjnymi do redukcji przewodzenia ciepła z obudowy armatury na instalację zimnej wody. Samoopróżniająca wylewka z regulatorem natężenia przepływu. Z regulowanymi i zamykanymi złączkami z sitkami, całość zasłonięta przykręcanymi rozetami o regulowanej głębokości. Wysięg 285 mm.



F4LT1025 2030072408 **2059,00**

Aksesoria opcjonalne

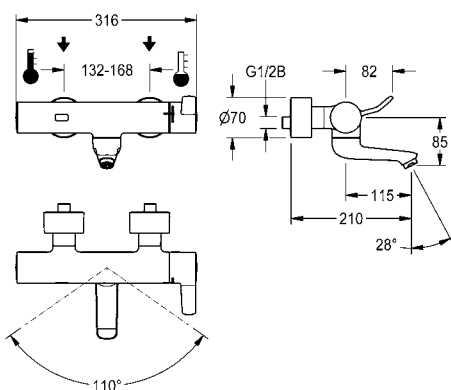
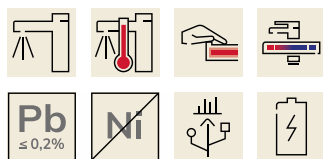
Regulator strumienia laminarnego, opakowanie zbiorcze 10 szt. (Brak funkcji samoopróżniania wylewki przy zastosowaniu regulatora w bateriach ściennych F4).

ASXX1042 2030071309 **325,00**

Produkty sanitarne dla sektora opieki zdrowotnej

KWC F4ET-Med Baterie jednouchwytowe termostatyczne z mieszaczem

Typ Nr katalogowy Cena netto PLN



F4ET-Med elektroniczna, termostatyczna bateria ścienna

F4ET-Med termostatyczna bateria ścienna DN 15, do montażu natynkowego z blokowaną, obrotową wylewką, do umywalk w sektorze ochrony zdrowia i pielęgnacji. Sterowanie optoelektroniczne, uruchomienie poprzez zbliżenie dłoni do czujnika odbiciowego z następującym, automatycznym przełączeniem na wykrywanie ciała człowieka. Termostat z uchwytem metalowym i dźwignią umożliwiającą prawie bezdotykową obsługę oraz regulowanym ogranicznikiem temperatury zabezpieczonym przed przekręceniem. Z możliwością ręcznej dezynfekcji termicznej. Możliwość podłączenia ciepłej i zimnej wody. Elektronika sterująca, higieniczny kartusz z zaworem elektromagnetycznym eliminujący ryzyko stagnacji, regulator przepływu 9,0 l/min, bateria litowa 6 V (CR-P2) oraz czujnik w obudowie Safe Touch zabezpieczającej przed poparzeniem, korpus mosiężny polerowany, powłoka chromowana. Oddzielone od obudowy i zredukowane objętościowo gładkie przewody wody, z mosiądzu o niskiej zawartości ołowiu ($\leq 0,2\%$), bez powłoki niklowej. Z termicznymi elementami izolacyjnymi do redukcji przewodzenia ciepła z obudowy armatury na instalację zimnej wody. Samoopróżniająca wylewka z regulatorem przepływu. Z regulowanymi i zamykanymi złączkami z zaworkami zwrotnymi i sitkami, całość zasłonięta przykręcanymi rozetami o regulowanej głębokości. Wysięg 210 mm. Aktywowane płukanie higieniczne po 24 godzinach od ostatniego uruchomienia, wyłącznik bezpieczeństwa powodujący wyłączenie w przypadku ciągłej aktywacji czujnika odbiciowego, zapisywanie danych statystycznych. Z możliwością parametryzacji i komunikacji za pośrednictwem opcjonalnego, dwukierunkowego pilota.

F4ET1001 2030072424 2920,00

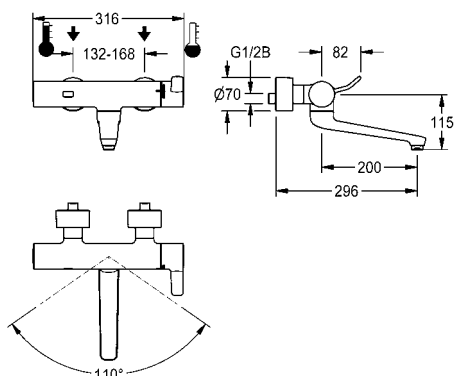
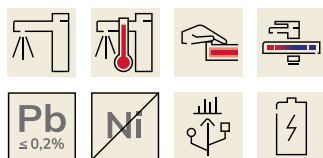
Aksesoria opcjonalne

Pilot dwukanałowy **ACEX9005** 2030036654 1090,00

Pilot z 2-przyciskowy **ACEX9004** 2030036849 322,00

Regulator strumienia laminarnego, opakowanie zbiorcze 10 szt. (Brak funkcji samoopróżniania wylewki przy zastosowaniu regulatora w bateriach ściennych F4).

ASXX1042 2030071309 325,00



F4ET-Med elektroniczna, termostatyczna bateria ścienna

F4ET-Med termostatyczna bateria ścienna DN 15, do montażu natynkowego z blokowaną, obrotową wylewką, do umywalk chirurgicznych i pomieszczeń z nieczystościami w sektorze służby zdrowia. Sterowanie optoelektroniczne, uruchomienie poprzez zbliżenie dłoni do czujnika odbiciowego z następującym, automatycznym przełączeniem na wykrywanie ciała człowieka. Termostat z uchwytem metalowym i dźwignią umożliwiającą prawie bezdotykową obsługę oraz regulowanym ogranicznikiem temperatury zabezpieczonym przed przekręceniem. Z możliwością ręcznej dezynfekcji termicznej. Możliwość podłączenia ciepłej i zimnej wody. Elektronika sterująca, higieniczny kartusz z zaworem elektromagnetycznym eliminujący ryzyko stagnacji, regulator przepływu 9,0 l/min, bateria litowa 6 V (CR-P2) oraz czujnik w obudowie Safe Touch zabezpieczającej przed poparzeniem, korpus mosiężny polerowany, powłoka chromowana. Oddzielone od obudowy i zredukowane objętościowo gładkie przewody wody, z mosiądzu o niskiej zawartości ołowiu ($\leq 0,2\%$), bez powłoki niklowej. Z termicznymi elementami izolacyjnymi do redukcji przewodzenia ciepła z obudowy armatury na instalację ziemnej wody. Samoopróżniająca wylewka z regulatorem przepływu. Z regulowanymi i zamykanymi złączkami z zaworkami zwrotnymi i sitkami, całość zasłonięta przykręcanymi rozetami o regulowanej głębokości. Wysięg 296 mm. Aktywowane płukanie higieniczne po 24 godzinach od ostatniego uruchomienia, wyłącznik bezpieczeństwa powodujący wyłączenie w przypadku ciągłej aktywacji czujnika odbiciowego, zapisywanie danych statystycznych. Z możliwością parametryzacji i komunikacji za pośrednictwem opcjonalnego, dwukierunkowego pilota.

F4ET1002 2030072425 2998,00

Aksesoria opcjonalne

Pilot dwukanałowy **ACEX9005** 2030036654 1090,00

Pilot z 2-przyciskowy **ACEX9004** 2030036849 322,00

Regulator strumienia laminarnego, opakowanie zbiorcze 10 szt. (Brak funkcji samoopróżniania wylewki przy zastosowaniu regulatora w bateriach ściennych F4).

ASXX1042 2030071309 325,00

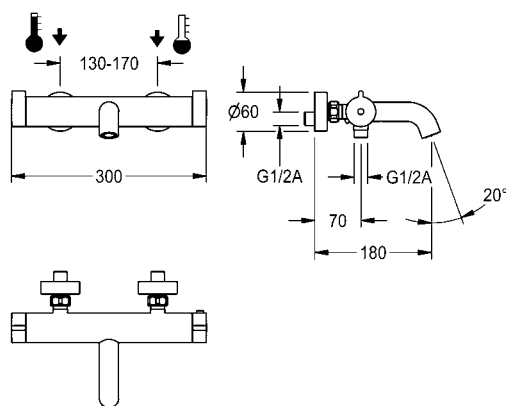
KWC F4MT-Med Bateria termostaticzna ścienna

Typ Nr katalogowy Cena netto PLN



F4MT-Med termostaticzna bateria wannowa

F4MT-Med termostaticzna, dwuuchwytowa bateria wannowa z nieruchomą wylewką DN 15, I klasa głośności, do montażu natynkowego w łazienkach placówek ochrony zdrowia i opieki, do podłączenia wody zimnej i ciepłej. Ceramiczny kartusz zaworowy z pokrętką regulacji ilości wody, z zaworem odcinającym wodę zmieszaną oraz zintegrowanym przełączaniem z wylewki na słuchawkę natryskową. Sterowany termostaticznie kartusz mieszacza z elementem rozprężnym i aktywnym zabezpieczeniem przed poparzeniem, zabezpieczeniem przed przepływem zwrotnym oraz regulowanym ogranicznikiem temperatury zabezpieczonym przed przekręceniem, ustawionym fabrycznie na 38°C a także możliwością ręcznej dezynfekcji termicznej. Kształt armatury zoptymalizowany pod kątem przepływu z ergonomicznie ukształtowanymi pokrętkami, obudową Safe Touch zabezpieczającą przed poparzeniem i przyłączem słuchawki natryskowej 13 l/min, G 1/2 B, wylewka wannowa z regulatorem strumienia laminarnego 20 l/min i zaworem zwrotnym. Całość wykonana z metalu, polerowana, powłoka chromowana. Obudowa armatury skonstruowana pod kątem redukcji przewodzenia ciepła z obudowy armatury na instalację zimnej wody, ze zredukowanymi objętościowo gładkimi przewodami wody. Z regulowanymi złączkami z sitkami, całość zasłonięta przykręcanymi rozetami o regulowanej głębokości. Wysięg wylewki wannowej 180 mm.



F4MT2001 3600000189 **1735,00**

Aksesoria opcjonalne

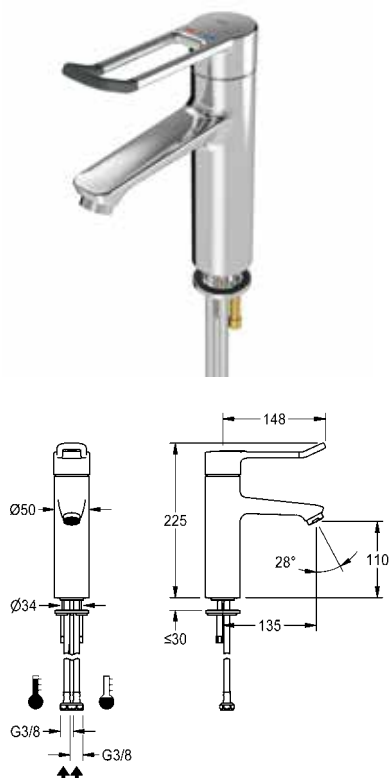
Słuchawka natryskowa **ACXX2007** 2030051216 **246,00**

Drążek natryskowy, długość 900 mm

ACXX2008 2030051217 **271,00**

KWC F4LT-Med Baterie jednouchwytowe termostaticzne z mieszaczem

Typ Nr katalogowy Cena netto PLN



F4LT-Med Jednouchwytowa termostaticzna bateria pionowa

F4LT-Med Jednouchwytowa pionowa bateria termostaticzna DN 15 do umywalk w obiektach służby zdrowia i opieki, długość uchwytu 148 mm. Termostaticznie sterowany kartusz mieszacza z elementem rozprężnym i aktywną ochroną przed poparzeniem, samoistnie zabezpieczony przed przepływem zwrotnym, jak również z regulowanym i zabezpieczonym przed przekroczeniem ogranicznikiem temperatury oraz technologią tarcz ceramicznych. Bez zaworu zwrotnego do zoptymalizowanej higieny wody pitnej. Pokrętko z uchwytem ukształtowane ergonomicznie w postaci pałki, w przedniej części lekko wywinięte do góry, powlekane, kolor szary bazaltowy, zasada dwóch zmysłów (dotyku i wzroku). Do podłączenia do ciepłej i zimnej wody za pomocą wężyków z sitkami. Kształt armatury zoptymalizowany pod kątem czyszczenia, całość wykonana z metalu, mosiądz o niskiej zawartości ołowiu ($\leq 0,2\%$), polerowany chromowany, zredukowany objętościowo przepływ wody, bez powłoki niklowej. Regulator strumienia laminarnego ze zintegrowanym regulatorem natężenia przepływu 8,0 l/min, wysięg 135 mm.

F4LT1002 2030066749 **1651,00**

z rurkami przyłączeniowymi

F4LT1008 2030068119 **1651,00**

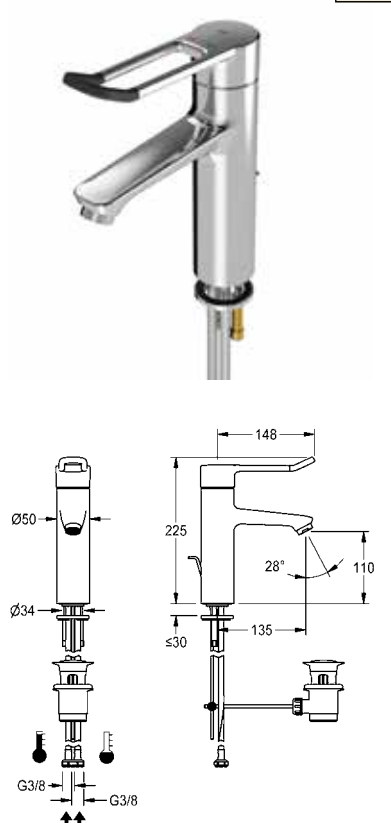
Akcesoria opcjonalne

Zabezpieczenie przed przekroczeniem

ACLM1009 2030041324 **426,00**

Obudowa do perlatora antykradzieżowego

ZTAPS0005 2000104778 **40,00**



F4LT-Med Jednouchwytowa termostaticzna bateria pionowa z ciągnem

F4LT-Med Jednouchwytowa termostaticzna bateria pionowa DN 15 do umywalk w obiektach służby zdrowia i opieki, długość uchwytu 148 mm. Termostaticznie sterowany kartusz mieszacza z elementem rozprężnym i aktywną ochroną przed poparzeniem, samoistnie zabezpieczony przed przepływem zwrotnym, jak również z regulowanym i zabezpieczonym przed przekroczeniem ogranicznikiem temperatury oraz technologią tarcz ceramicznych. Bez zaworu zwrotnego do zoptymalizowanej higieny wody pitnej. Pokrętko z uchwytem ukształtowane ergonomicznie w postaci pałki, w przedniej części lekko wywinięte do góry, powlekane, kolor szary bazaltowy, zasada dwóch zmysłów (dotyku i wzroku). Do podłączenia do ciepłej i zimnej wody za pomocą wężyków z sitkami. Kształt armatury zoptymalizowany pod kątem czyszczenia, całość wykonana z metalu, mosiądz o niskiej zawartości ołowiu ($\leq 0,2\%$), polerowany chromowany, zredukowany objętościowo przepływ wody, bez powłoki niklowej. Regulator strumienia laminarnego ze zintegrowanym regulatorem natężenia przepływu 8,0 l/min, z zestawem odpływowym z ciągnem G 1 1/4, chromowany.

F4LT1003 2030067801 **1716,00**

z rurkami przyłączeniowymi

F4LT1009 2030068120 **1716,00**

Akcesoria opcjonalne

Zabezpieczenie przed przekroczeniem

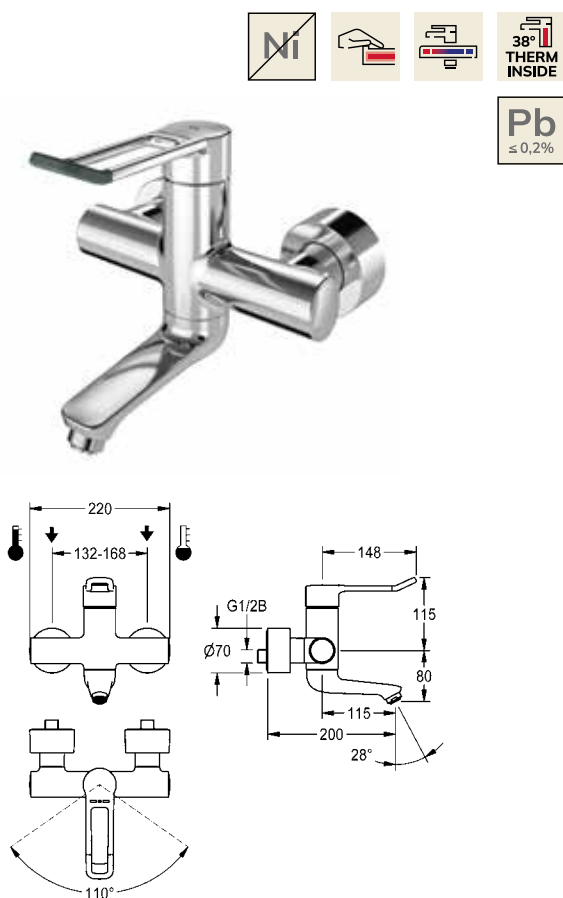
ACLM1009 2030041324 **426,00**

Obudowa do perlatora antykradzieżowego

ZTAPS0005 2000104778 **40,00**

KWC F4LT-Med Baterie jednouchwytowe termostaticzne z mieszaczem

Typ Nr katalogowy Cena netto PLN



F4LT-Med Jednouchwytowa termostaticzna bateria ścienna

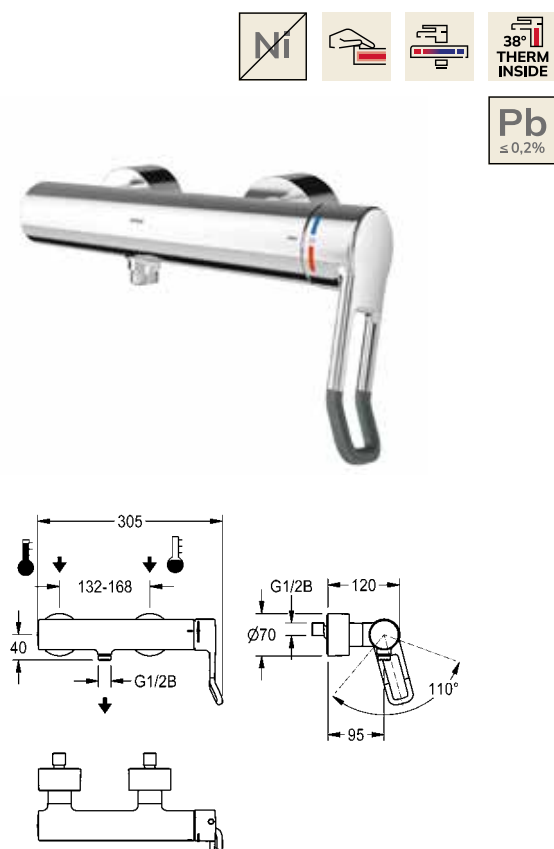
F4LT-Med Jednouchwytowa termostaticzna bateria ścienna DN 15 do montażu natynkowego z blokowaną wylewką obrotową, do umywalk w obiektach służby zdrowia i opieki, długość uchwytu 148 mm. Termostaticznie sterowany kartusz mieszacza z elementem rozprężnym i aktywną ochroną przed poparzeniem, samoistnie zabezpieczony przed przepływem zwrotnym, jak również z regulowanym i zabezpieczonym przed przekręceniem ogranicznikiem temperatury oraz technologią tarcz ceramicznych. Bez zaworu zwrotnego do zoptymalizowanej higieny wody pitnej. Pokrętko z uchwytem ukształtowane ergonomicznie w postaci pałki, w przedniej części lekko wywinięte do góry, powlekane, kolor szary bazaltowy, zasada dwóch zmysłów (dotyku i wzroku). Możliwość podłączenia do ciepłej i zimnej wody. Kształt armatury zoptymalizowany pod kątem czyszczenia, obudowa Safe Touch zabezpieczona przed poparzeniem, całość wykonana z metalu, korpus mosiężny polerowany, powłoka chromowana. Odłączone od obudowy armatury i zredukowane objętościowo gładkie przewody wodne z mosiądzu o niskiej zawartości ołowiu ($\leq 0,2\%$) i bez powłoki niklowej. Z termicznymi elementami izolacyjnymi do redukcji przewodzenia ciepła z obudowy armatury na instalację zimnej wody. Samoopróżniająca wylewka z regulatorem natężenia przepływu 9,0 l/min i regulatorem strumienia laminarnego. Z regulowanymi i zamykanymi złączkami z sitkami, całość zasłonięta przykręcanymi rozetkami o regulowanej głębokości. Wysięg 200 mm.

F4LT1005 2030066753 1982,00

Akcesoria opcjonalne

Regulator strumienia laminarnego, opakowanie zbiorcze 10 szt. (Brak funkcji samoopróżniania wylewki przy zastosowaniu regulatora w bateriach ściennych F4).

ASXX1042 2030071309 325,00



F4LT-Med Jednouchwytowa termostaticzna bateria ścienna ze złączką do słuchawki natryskowej

F4LT-Med Jednouchwytowa termostaticzna bateria ścienna DN 15 do montażu natynkowego, do natrysków w obiektach służby zdrowia i opieki, długość uchwytu 118 mm. Termostaticznie sterowany kartusz mieszacza z elementem rozprężnym i aktywną ochroną przed poparzeniem, samoistnie zabezpieczony przed przepływem zwrotnym, jak również z regulowanym i zabezpieczonym przed przekręceniem ogranicznikiem temperatury oraz technologią tarcz ceramicznych. Bez zaworu zwrotnego do zoptymalizowanej higieny wody pitnej. Pokrętko z uchwytem ukształtowane ergonomicznie w postaci pałki, w przedniej części lekko wywinięte do góry, powlekane, kolor szary bazaltowy, zasada dwóch zmysłów (dotyku i wzroku). Możliwość podłączenia do ciepłej i zimnej wody. Kształt armatury zoptymalizowany pod kątem czyszczenia, obudowa Safe Touch zabezpieczona przed poparzeniem ze złączką do słuchawki natryskowej, G 1/2 B. Całość wykonana z metalu, korpus mosiężny polerowany, powłoka chromowana. Odłączone od obudowy armatury i zredukowane objętościowo gładkie przewody wodne z mosiądzu o niskiej zawartości ołowiu ($\leq 0,2\%$) i bez powłoki niklowej. Z termicznymi elementami izolacyjnymi do redukcji przewodzenia ciepła z obudowy armatury na instalację zimnej wody. Z regulowanymi i zamykanymi złączkami z sitkami, całość zasłonięta przykręcanymi rozetkami o regulowanej głębokości.

F4LT2003 2030066757 1651,00

Akcesoria opcjonalne

Słuchawka natryskowa

ACXX2007 2030051216 246,00

Drążek natryskowy, długość 900 mm

ACXX2008 2030051217 271,00

Zawór spustowy do opróżniania węża słuchawki natryskowej

ACXX2009 2030068123 276,00



MEDCARE Umywalka pojedyncza do łazienek bez barier

MEDCARE Umywalka pojedyncza ze związanego żywicy syntetyczną kompozytu mineralnego MIRANIT, o gładkiej, pozbawionej porów powierzchni (odporność na temperaturę do 80°C), kolor biel alpejska. Możliwość podjazdu pod umywalkę wózkiem inwalidzkim, zintegrowane uchwyty, obramowanie paskiem w kolorze szarym bazaltowym, z bezspoinową niecką, przelewem i otworem na baterię 35 mm (D). Mocowanie na ścianie tylnej. Tylna krawędź ochronna, z zestawem montażowym.

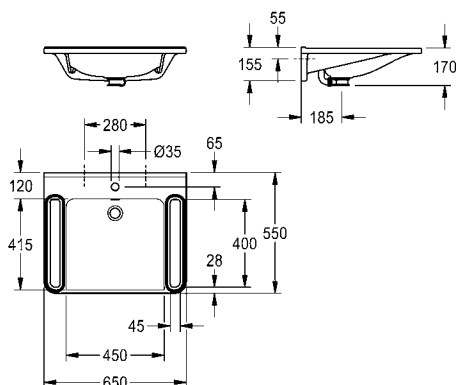
Wymiary 650 x 150 x 550 mm (szer. x wys. x głęb.)
Wymiary niecki 450 x 117 x 415 mm (szer. x wys. x głęb.)

ANMW0038 2030070763 **2961,00**

Aksesoria opcjonalne

Zawór odpływowy, chromowany

ZANMW0030 2030057337 **205,00**



MEDCARE Umywalka pojedyncza do łazienek bez barier

MEDCARE Umywalka pojedyncza ze związanego żywicy syntetyczną kompozytu mineralnego MIRANIT, o gładkiej, pozbawionej porów powierzchni (odporność na temperaturę do 80°C), kolor biel alpejska. Możliwość podjazdu pod umywalkę wózkiem inwalidzkim, zintegrowane uchwyty, obramowanie paskiem w kolorze szarym bazaltowym, z bezspoinową niecką, bez przelewu, bez otworu na baterię. Mocowanie na ścianie tylnej. Tylna krawędź ochronna, z zestawem montażowym.

Wymiary 650 x 150 x 550 mm (szer. x wys. x głęb.)
Wymiary niecki 450 x 117 x 415 mm (szer. x wys. x głęb.)

ANMW0042 2030072428 **2961,00**

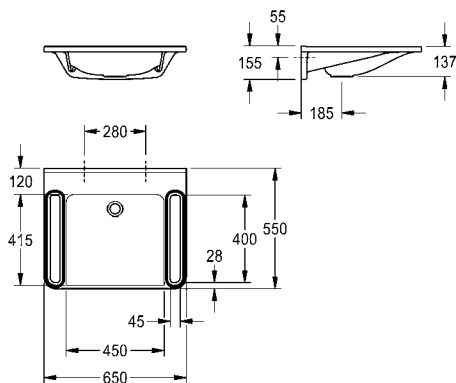
Aksesoria opcjonalne

Zawór odpływowy, chromowany

ZANMW0030 2030057337 **205,00**

Zawór odpływowy z sitkiem G 1 1/4 B

ZANMW901 2000100854 **22,00**





MEDCARE Umywalka pojedyncza do łazienek bez barier

MEDCARE Umywalka pojedyncza ze związanego żywicy syntetyczną kompozytu mineralnego MIRANIT, o gładkiej, pozbawionej porów powierzchni (odporność na temperaturę do 80°C), kolor biel alpejska. Możliwość podjazdu pod umywalkę wózkiem inwalidzkim, zintegrowane uchwyty, z bezspoinową niecką, przelewem i otworem na baterię 35 mm (D). Mocowanie na ścianie tylnej. Tylna krawędź ochronna, z zestawem montażowym.

Wymiary 650 x 150 x 550 mm (szer. x wys. x głęb.)
Wymiary niecki 450 x 117 x 415 mm (szer. x wys. x głęb.)

ANMW0039	2030070764	2114,00
-----------------	------------	----------------

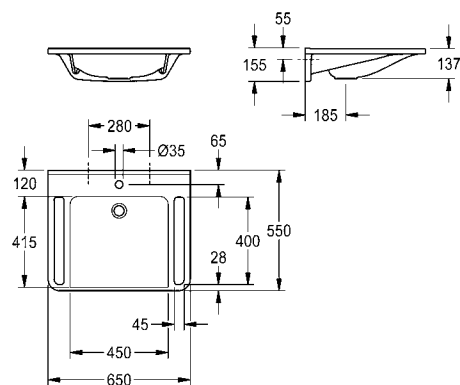
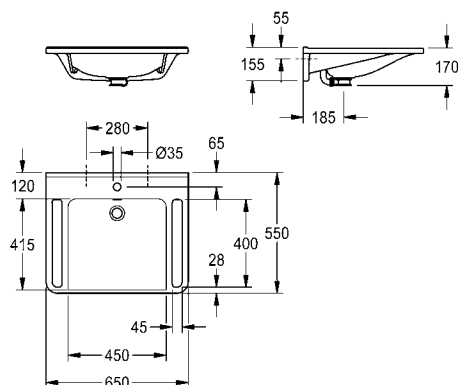
Bez otworu na baterię

ANMW0040	2030072426	2114,00
-----------------	------------	----------------

Aksesoria opcjonalne

Zawór odpływowy, chromowany

ZANMW0030	2030057337	205,00
------------------	------------	---------------



MEDCARE Umywalka pojedyncza do łazienek bez barier

MEDCARE Umywalka pojedyncza ze związanego żywicy syntetyczną kompozytu mineralnego MIRANIT, o gładkiej, pozbawionej porów powierzchni (odporność na temperaturę do 80°C), kolor biel alpejska. Możliwość podjazdu pod umywalkę wózkiem inwalidzkim, zintegrowane uchwyty, z bezspoinową niecką, bez przelewu, z otworem na baterię 35 mm (D). Mocowanie na ścianie tylnej. Tylna krawędź ochronna, z zestawem montażowym.

Wymiary 650 x 150 x 550 mm (szer. x wys. x głęb.)
Wymiary niecki 450 x 117 x 415 mm (szer. x wys. x głęb.)

ANMW0041	2030072427	2114,00
-----------------	------------	----------------

Bez otworu na baterię

ANMW0043	2030072429	2114,00
-----------------	------------	----------------

Aksesoria opcjonalne

Zawór odpływowy, chromowany

ZANMW0030	2030057337	205,00
------------------	------------	---------------

Zawór odpływowy z sitkiem G 1 1/4 B

ZANMW901	2000100854	22,00
-----------------	------------	--------------



MEDCARE Umywalka pojedyncza do łazienek bez barier

MEDCARE Umywalka pojedyncza ze związanego żywicy syntetyczną kompozytu mineralnego MIRANIT, o gładkiej, pozbawionej porów powierzchni (odporność na temperaturę do 80°C), kolor biel alpejska. Możliwość podjazdu pod umywalkę wózkiem inwalidzkim, zintegrowane uchwyty, obramowanie paskiem w kolorze szarym bazaltowym. Z blatem i bezspoinową niecką, przelewem i otworem na baterię 35 mm (D). Mocowanie na ścianie tylnej. Tylna krawędź ochronna, z zestawem montażowym.

Wymiary 850 x 150 x 550 mm (szer. x wys. x głęb.)
Wymiary niecki 500 x 117 x 415 mm (szer. x wys. x głęb.)

ANMW0046	2030070523	3291,00
-----------------	------------	----------------

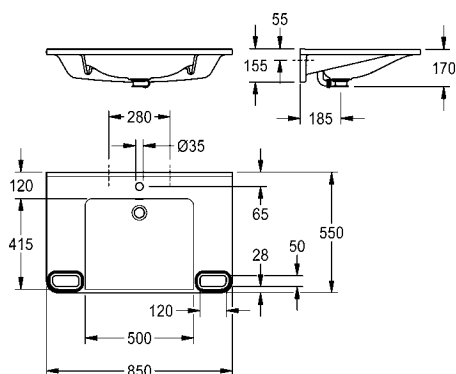
Bez otworu na baterię

ANMW0048	2030072432	3291,00
-----------------	------------	----------------

Aksesoria opcjonalne

Zawór odpływowy, chromowany

ZANMW0030	2030057337	205,00
------------------	------------	---------------



MEDCARE Umywalka pojedyncza do łazienek bez barier

MEDCARE Umywalka pojedyncza ze związanego żywicy syntetyczną kompozytu mineralnego MIRANIT, o gładkiej, pozbawionej porów powierzchni (odporność na temperaturę do 80°C), kolor biel alpejska. Możliwość podjazdu pod umywalkę wózkiem inwalidzkim, zintegrowane uchwyty, obramowanie paskiem w kolorze szarym bazaltowym. Z blatem i bezspoinową niecką, bez przelewu, z otworem na baterię 35 mm (D). Mocowanie na ścianie tylnej. Tylna krawędź ochronna, z zestawem montażowym.

Wymiary 850 x 150 x 550 mm (szer. x wys. x głęb.)
Wymiary niecki 500 x 117 x 415 mm (szer. x wys. x głęb.)

ANMW0050	2030072434	3291,00
-----------------	------------	----------------

Bez otworu na baterię

ANMW0052	2030072436	3291,00
-----------------	------------	----------------

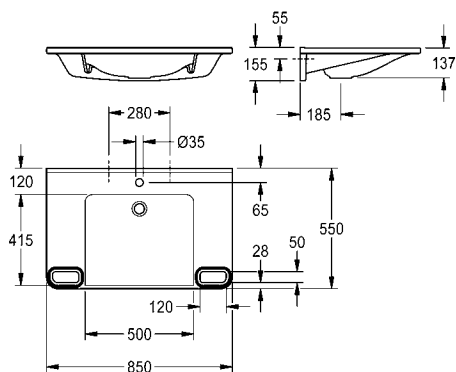
Aksesoria opcjonalne

Zawór odpływowy, chromowany

ZANMW0030	2030057337	205,00
------------------	------------	---------------

Zawór odpływowy z sitkiem G 1 1/4 B

ZANMW901	2000100854	22,00
-----------------	------------	--------------





MEDCARE Umywalka pojedyncza do łazienek bez barier

MEDCARE Umywalka pojedyncza ze związanego żywicy syntetyczną kompozytu mineralnego MIRANIT, o gładkiej, pozbawionej porów powierzchni (odporność na temperaturę do 80°C), kolor biel alpejska. Możliwość podjazdu pod umywalkę wózkiem inwalidzkim, z zintegrowanymi uchwytami, z blatem i bezspoinową niecką, przelewem i otworem na baterię 35 mm (D). Mocowanie na ścianie tylnej. Tylna krawędź ochronna, z zestawem montażowym.

Wymiary 850 x 150 x 550 mm (szer. x wys. x głęb.)
Wymiary niecki 500 x 117 x 415 mm (szer. x wys. x głęb.)

ANMW0047	2030070524	2349,00
-----------------	------------	----------------

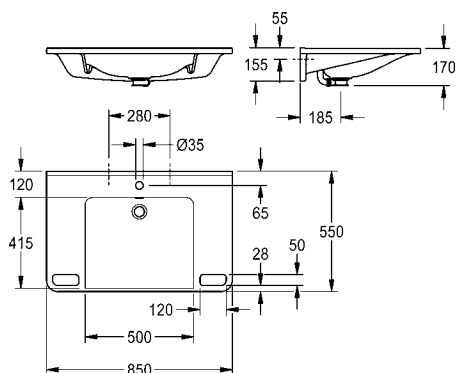
Bez otworu na baterię

ANMW0049	2030072433	2349,00
-----------------	------------	----------------

Aksesoria opcjonalne

Zawór odpływowy, chromowany

ZANMW0030	2030057337	205,00
------------------	------------	---------------



MEDCARE Umywalka pojedyncza do łazienek bez barier

MEDCARE Umywalka pojedyncza ze związanego żywicy syntetyczną kompozytu mineralnego MIRANIT, o gładkiej, pozbawionej porów powierzchni (odporność na temperaturę do 80°C), kolor biel alpejska. Możliwość podjazdu pod umywalkę wózkiem inwalidzkim, z zintegrowanymi uchwytami, blatem i bezspoinową niecką, bez przelewu, z otworem na baterię 35 mm (D). Mocowanie na ścianie tylnej. Tylna krawędź ochronna, z zestawem montażowym.

Wymiary 850 x 150 x 550 mm (szer. x wys. x głęb.)
Wymiary niecki 500 x 117 x 415 mm (szer. x wys. x głęb.)

ANMW0051	2030072435	2349,00
-----------------	------------	----------------

Bez otworu na baterię

ANMW0053	2030072437	2349,00
-----------------	------------	----------------

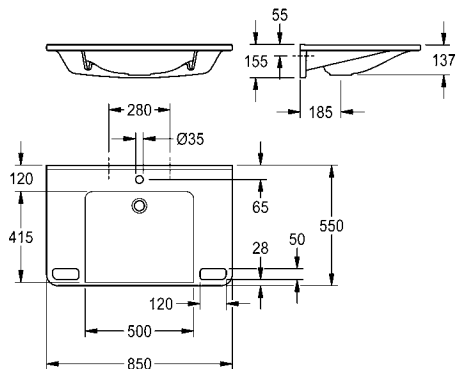
Aksesoria opcjonalne

Zawór odpływowy, chromowany

ZANMW0030	2030057337	205,00
------------------	------------	---------------

Zawór odpływowy z sitkiem G 1 1/4 B

ZANMW901	2000100854	22,00
-----------------	------------	--------------

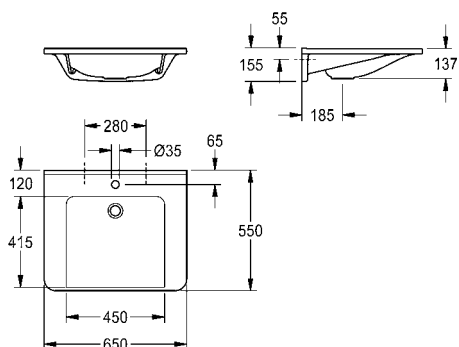




MEDCARE Umywalka pojedyncza do łazienek bez barier

MEDCARE Umywalka pojedyncza ze związanego żywicy syntetyczną kompozytu mineralnego MIRANIT, o gładkiej, pozbawionej porów powierzchni (odporność na temperaturę do 80°C), kolor biel alpejska. Możliwość podjazdu pod umywalkę wózkiem inwalidzkim, z bezspoinową niecką, bez przelewu, z otworem na baterię 35 mm (D). Mocowanie na ścianie tylnej. Tylna krawędź ochronna, z zestawem montażowym.

Wymiary 650 x 150 x 550 mm (szer. x wys. x głęb.)
Wymiary niecki 450 x 117 x 415 mm (szer. x wys. x głęb.)



ANMW0044 2030072430 **1978,00**

Bez otworu na baterię

ANMW0045 2030072431 **1978,00**

Aksesoria opcjonalne

Zawór odpływowy, chromowany

ZANMW0030 2030057337 **205,00**

Zawór odpływowy z sitkiem G 1 1/4 B

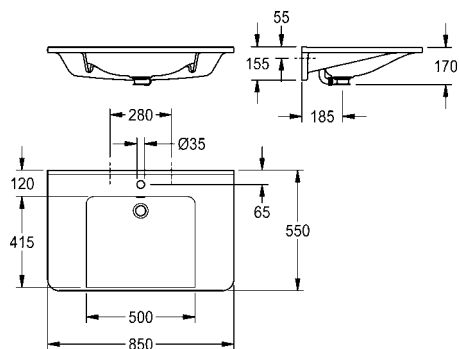
ZANMW901 2000100854 **22,00**



MEDCARE Umywalka pojedyncza do łazienek bez barier

MEDCARE Umywalka pojedyncza ze związanego żywicy syntetyczną kompozytu mineralnego MIRANIT, o gładkiej, pozbawionej porów powierzchni (odporność na temperaturę do 80°C), kolor biel alpejska. Możliwość podjazdu pod umywalkę wózkiem inwalidzkim, z blatem i bezspoinową niecką, przelewem i otworem na baterię 35 mm (D). Mocowanie na ścianie tylnej. Tylna krawędź ochronna, z zestawem montażowym.

Wymiary 850 x 150 x 550 mm (szer. x wys. x głęb.)
Wymiary niecki 500 x 117 x 415 mm (szer. x wys. x głęb.)



ANMW0054 2030072438 **2213,00**

Bez otworu na baterię

ANMW0055 2030072439 **2213,00**

Aksesoria opcjonalne

Zawór odpływowy, chromowany

ZANMW0030 2030057337 **205,00**



MEDCARE Umywalka pojedyncza do łazienek bez barier

MEDCARE Umywalka pojedyncza ze związanego żywicy syntetyczną kompozytu mineralnego MIRANIT, o gładkiej, pozbawionej porów powierzchni (odporność na temperaturę do 80°C), kolor biel alpejska. Możliwość podjazdu pod umywalkę wózkiem inwalidzkim, z blatem i bezspoinową niecką, bez przelewu, z otworem na baterię 35 mm (D). Mocowanie na ścianie tylnej. Tylna krawędź ochronna, z zestawem montażowym.

Wymiary 850 x 150 x 550 mm (szer. x wys. x głęb.)

Wymiary niecki 500 x 117 x 415 mm (szer. x wys. x głęb.)

ANMW0056	2030072440	2213,00
-----------------	------------	----------------

Bez otworu na baterię

ANMW0057	2030072441	2213,00
-----------------	------------	----------------

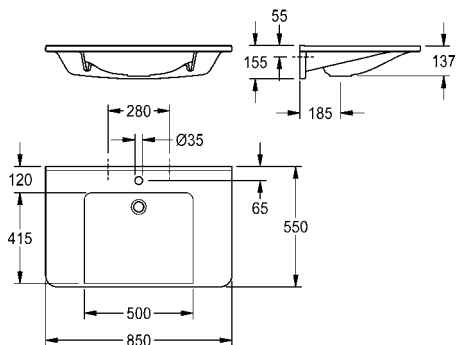
Akcesoria opcjonalne

Zawór odpływowy, chromowany

ZANMW0030	2030057337	205,00
------------------	------------	---------------

Zawór odpływowy z sitkiem G 1 1/4 B

ZANMW901	2000100854	22,00
-----------------	------------	--------------





MEDCARE Umywalka szeregowa do łazienek bez barier

MEDCARE Umywalka szeregowa ze związanego żywicy syntetyczną kompozytu mineralnego MIRANIT, o gładkiej, pozbawionej porów powierzchni (odporność na temperaturę do 80°C), kolor biel alpejska. Możliwość podjazdu pod umywalkę wózkiem inwalidzkim, ze zintegrowanymi uchwytami, krawędź okolona paskiem w kolorze szarym bazaltowym. Z blatem i maks. 4 bezspoinowo ukształtowanymi nieckami, do wyboru z przelewem lub bez przelewu, z otworem na baterię lub bez otworu na baterię. Możliwość określenia szerokości odstępu między nieckami, mocowanie na ścianie tylnej. Tylna krawędź przyścienna, w komplecie zestaw montażowy.

Wymiary 900-3000 x 150 x 550 mm (szer. x wys. x głęb.)
Wymiary niecki 500 x 117 x 415 mm (szer. x wys. x głęb.)

Szczegółowa specyfikacja jak np. sposób montażu, odstęp między nieckami itp. ustalana jest indywidualnie pod zamówienie na podstawie formularza produkcyjnego (dostępnego w firmie KWC Professional).

Ceny na zapytanie.



MEDCARE Umywalka szeregowa do łazienek bez barier

MEDCARE Umywalka szeregowa ze związanego żywicy syntetyczną kompozytu mineralnego MIRANIT, o gładkiej, pozbawionej porów powierzchni (odporność na temperaturę do 80°C), kolor biel alpejska. Możliwość podjazdu pod umywalkę wózkiem inwalidzkim, ze zintegrowanymi uchwytami, blatem i maks. 4 bezspoinowo ukształtowanymi nieckami, do wyboru z przelewem lub bez przelewu, z otworem na baterię lub bez otworu na baterię. Możliwość określenia szerokości odstępu między nieckami, mocowanie na ścianie tylnej. Tylna krawędź przyścienna, w komplecie zestaw montażowy.

Wymiary 900-3000 x 150 x 550 mm (szer. x wys. x głęb.)
Wymiary niecki 500 x 117 x 415 mm (szer. x wys. x głęb.)

Szczegółowa specyfikacja jak np. sposób montażu, odstęp między nieckami itp. ustalana jest indywidualnie pod zamówienie na podstawie formularza produkcyjnego (dostępnego w firmie KWC Professional).

Ceny na zapytanie.



MEDCARE Umywalka szeregowa do łazienek bez barier

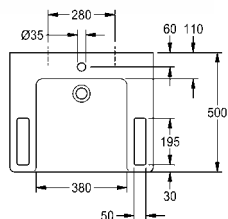
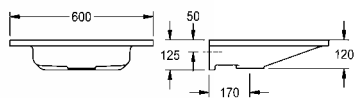
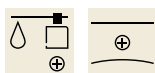
MEDCARE Umywalka szeregowa ze związanego żywicy syntetyczną kompozytu mineralnego MIRANIT, o gładkiej, pozbawionej porów powierzchni (odporność na temperaturę do 80°C), kolor biel alpejska. Możliwość podjazdu pod umywalkę wózkiem inwalidzkim, z blatem i maks. 4 bezspoinowo ukształtowanymi komorami, do wyboru z przelewem lub bez przelewu, z otworem na baterię lub bez otworu na baterię. Możliwość określenia szerokości odstępu między nieckami, mocowanie na ścianie tylnej. Tylna krawędź przyścienna, w komplecie zestaw montażowy.

Wymiary 900-3000 x 150 x 550 mm (szer. x wys. x głęb.)
Wymiary niecki 500 x 117 x 415 mm (szer. x wys. x głęb.)

Szczegółowa specyfikacja jak np. sposób montażu, odstęp między nieckami itp. ustalana jest indywidualnie pod zamówienie na podstawie formularza produkcyjnego (dostępnego w firmie KWC Professional).

Ceny na zapytanie.





EXOS. Umywalka pojedyncza do łazienek bez barier

EXOS. Umywalka pojedyncza ze związanego żywicy syntetyczną kompozytu mineralnego MIRANIT, o gładkiej, pozbawionej porów powierzchni (odporność na temperaturę do 80°C), kolor biel alpejska. Możliwość podjazdu pod umywalkę wózkami inwalidzkimi, ze zintegrowanymi uchwytami, blatem, bezspoinowo ukształtowaną niecką, bez przelewu, z otworem na baterię 35 mm (D). Mocowanie na ścianie tylnej, w komplecie zestaw montażowy.

Wymiary 600 x 125 x 500 mm (szer. x wys. x głęb.)
Wymiary niecki 380 x 98 x 390 mm (szer. x wys. x głęb.)

ANMW0001N 2030073252 **1921,00**

Aksesoria opcjonalne

Zawór odpływowy, chromowany

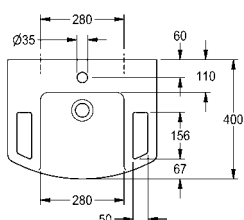
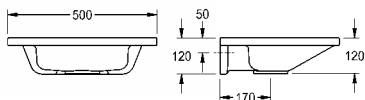
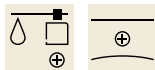
ZANMW0030 2030057337 **205,00**

Zawór odpływowy, z przykrywką malowaną proszkowo na kolor biały

ZANMW0031 2030057339 **293,00**

Zawór odpływowy z przykrywką, stali szlachy

ZANMW0050 3600001266 **293,00**



EXOS. Umywalka do łazienek bez barier

EXOS. Umywalka pojedyncza ze związanego żywicy syntetyczną kompozytu mineralnego MIRANIT, o gładkiej, pozbawionej porów powierzchni (odporność na temperaturę do 80°C), kolor biel alpejska. Możliwość podjazdu pod umywalkę wózkami inwalidzkimi, ze zintegrowanymi uchwytami, blatem, bezspoinowo ukształtowaną niecką, bez przelewu, z otworem na baterię 35 mm (D). Mocowanie na ścianie tylnej, w komplecie zestaw montażowy.

Wymiary 500 x 125 x 400 mm (szer. x wys. x głęb.)
Wymiary komory 280 x 98 x 290 mm (szer. x wys. x głęb.)

ANMW0003N 2030073250 **1671,00**

Aksesoria opcjonalne

Zawór odpływowy, chromowany

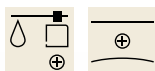
ZANMW0030 2030057337 **205,00**

Zawór odpływowy, z przykrywką malowaną proszkowo na kolor biały

ZANMW0031 2030057339 **293,00**

Zawór odpływowy z przykrywką, stali szlachy

ZANMW0050 3600001266 **293,00**

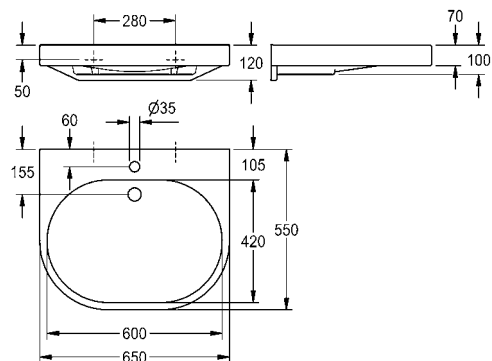
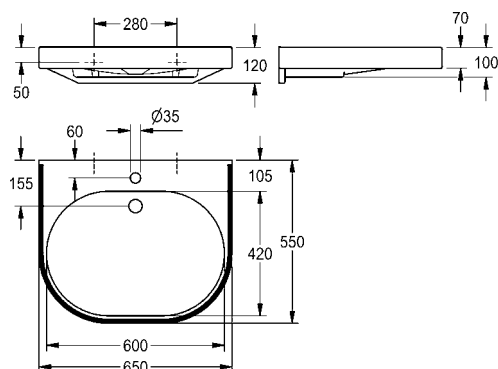


EXOS. Umywalka szeregowa do łazienek bez barier

EXOS. Umywalka szeregowa ze związanego żywicy syntetyczną kompozytu mineralnego MIRANIT, o gładkiej, pozbawionej porów powierzchni (odporność na temperaturę do 80°C), kolor biel alpejska. Możliwość podjazdu pod umywalkę wózkami inwalidzkimi, ze zintegrowanymi uchwytami, blatem, maks. 4 bezspoinowo ukształtowane niecki, bez przelewu, z otworem na baterię 35 mm (D). Zmienny odstęp pomiędzy nieckami, mocowanie na ścianie tylnej, do wyboru z fartuchem i/lub listwą przyścienną, w komplecie zestaw montażowy.

Wymiary 780-3600 x 125 x 500 mm (szer. x wys. x głęb.)
Wymiary komory 380 x 98 x 390 mm (szer. x wys. x głęb.)

Ceny na zapytanie.



Typ	Nr katalogowy	Cena netto PLN
-----	---------------	----------------

VARIUScare Umywalka pojedyncza do łazienek bez barier

VARIUScare umywalka pojedyncza ze związanego żywicy kompozytu mineralnego MIRANIT. Kolor biel alpejska z kolorowym paskiem (RAL 7022). Możliwość podjazdu pod umywalkę wózkiem inwalidzkim. Zintegrowana krawędź uchwytna. Bezspoinowo wpasowana niecka bez przelewu. Otwór na armaturę. Mocowanie za pomocą otworów montażowych w tylnej ścianie. Tylny próg przelewowy. W komplecie zestaw montażowy.

Wymiary 650 x 120 x 550 mm (szer. x wys. x głęb.)
Wymiary niecki: 600 x 80 x 420 mm (szer. x wys. x głęb.)

ANMW500	2030020956	2716,00
----------------	------------	----------------

Wymiary 550 x 120 x 450 mm (szer. x wys. x głęb.),
wymiary niecki 500 x 80 x 325 mm (szer. x wys. x głęb.)

ANMW502	2030020959	2491,00
----------------	------------	----------------

Wymiary 450 x 100 x 350 mm (szer. x wys. x głęb.),
wymiary niecki 400 x 60 x 230 mm (szer. x wys. x głęb.)

ANMW504	2030020962	2179,00
----------------	------------	----------------

Akcesoria opcjonalne

Zawór odpływowy z sitkiem G 1 1/4 B

ZANMW901	2000100854	22,00
-----------------	------------	--------------

Zawór odpływowy z przykrywką G 1 1/4 B

ZANMW900	2000100861	101,00
-----------------	------------	---------------

VARIUScare Umywalka pojedyncza do łazienek bez barier

VARIUScare umywalka pojedyncza ze związanego żywicy kompozytu mineralnego MIRANIT. Kolor biel alpejska. Możliwość podjazdu pod umywalkę wózkiem inwalidzkim. Zintegrowana krawędź uchwytna. Bezspoinowo wpasowana niecka bez przelewu. Otwór na armaturę. Mocowanie za pomocą otworów montażowych w tylnej ścianie. Tylny próg przelewowy. W komplecie zestaw montażowy.

Wymiary 650 x 120 x 550 mm (szer. x wys. x głęb.)
Wymiary niecki 600 x 80 x 420 mm (szer. x wys. x głęb.)

ANMW501	2030020958	1634,00
----------------	------------	----------------

Wymiary 550 x 120 x 450 mm (szer. x wys. x głęb.),
wymiary niecki 500 x 80 x 325 mm (szer. x wys. x głęb.)

ANMW503	2030020961	1526,00
----------------	------------	----------------

Wymiary 450 x 100 x 350 mm (szer. x wys. x głęb.),
wymiary niecki 400 x 60 x 230 mm (szer. x wys. x głęb.)

ANMW505	2030020963	1463,00
----------------	------------	----------------

Akcesoria opcjonalne

Zawór odpływowy z sitkiem G 1 1/4 B

ZANMW901	2000100854	22,00
-----------------	------------	--------------

Zawór odpływowy z przykrywką G 1 1/4 B

ZANMW900	2000100861	101,00
-----------------	------------	---------------

KWC VARIUSmed Umywalka szeregowo

Typ Nr katalogowy Cena netto PLN

VARIUSmed Umywalka szeregowo

VARIUSmed umywalka szeregowo VARIUSmed ze związanego żywicy kompozytu mineralnego MIRANIT szczelnie pokrytego gładką, pozbawioną porów powierzchnią, odporna na temperaturę do 80 °C. Kolor biel alpejska. Wyposażona w maksymalnie trzy niecki wpasowane bezspoinowo w blat, bez przelewu. Możliwość wyboru wielkości odstępu między nieckami, minimalny odstęp punktów centralnych niecek 700 mm. Ergonomiczny kształt niecek o bardzo dużych przekątnych wewnętrznych. Lekkie pochYLENIE w celu ograniczenia chłapania wody na posadzkę. Mocowanie za pomocą otworów montażowych w tylnej ściance. Tylny próg przelewowy. W komplecie: zestaw montażowy.

Wymiary 700-3200 x 230 x 550 mm (szer. x wys. x głęb.)

Wymiary niecki 645 x 205 x 440 mm (szer. x wys. x głęb.)

Grubość umywalki 25 mm

Wykonanie dostosowane do specyfikacji obiektu

Szczegółowe dane techniczne, takie jak rodzaj zabudowy, odstępy niecek itp., zostaną udostępnione po otrzymaniu zamówienia złożonego za pośrednictwem formularzy produkcyjnych (udostępnionych na życzenie przez firmę KWC Professional).

Ceny na zapytanie.

Aksesoria opcjonalne

Zawór odpływowy z sitkiem G 1 1/4 B

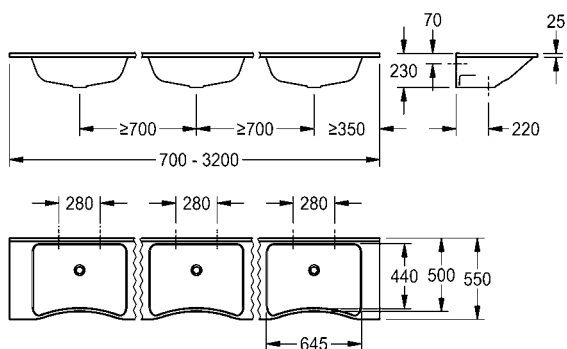
ZANMW901

2000100854

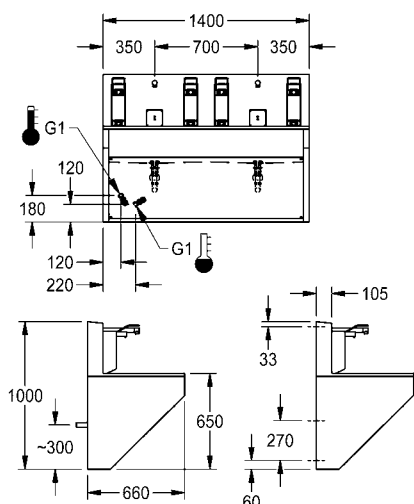
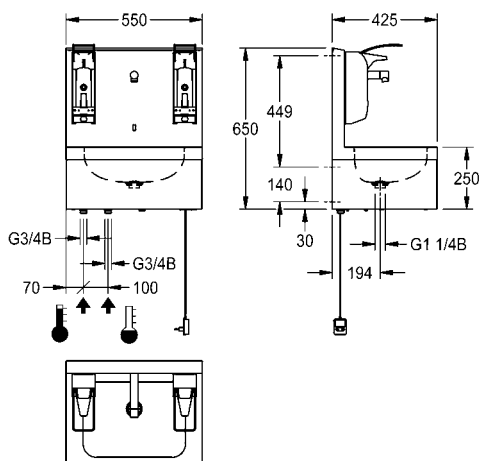
22,00



Przykład: VARIUSmed z trzema nieckami



KWC Umywalki higieniczne pojedyncze i wielostanowiskowe do sal operacyjnych



Typ Nr katalogowy Cena netto PLN

SATURN Moduł umywalkowy

Moduł umywalkowy do montażu ściennego, obudowa ze stali chromowo-niklowej, powierzchnia szlifowana matowa, spód z otworem rewizyjnym, bezspoinowo uformowana niecka, bez przelewu, zawór odpływowy z sitkiem G 1 1/4 B. Z bezdotykową, sterowaną optoelektronicznie baterią umywalkową F5E i wylewką ścienną, korpus mosiężny polerowany, powłoka chromowana. Z podtynkowym termostatem DN 15, do podłączenia do ciepłej i zimnej wody. Dozowniki łokciowe zamontowane po lewej i po prawej stronie, napełniane po dokonaniu montażu. Przyłącze wodne i elektryczne umiejscowione od spodu, w komplecie zestaw montażowy, z zasilaczem wtykowym 230 V AC.

Wymiary 550 x 650 x 425 mm (szer. x wys. x głęb.)

HWTE0001 2030062338 **14175,00**

Aksesoria opcjonalne

Pilot dwukanałowy
ACEX9005 2030036654 **1090,00**

Pilot z 2-przyciskowy
ACEX9004 2030036849 **322,00**

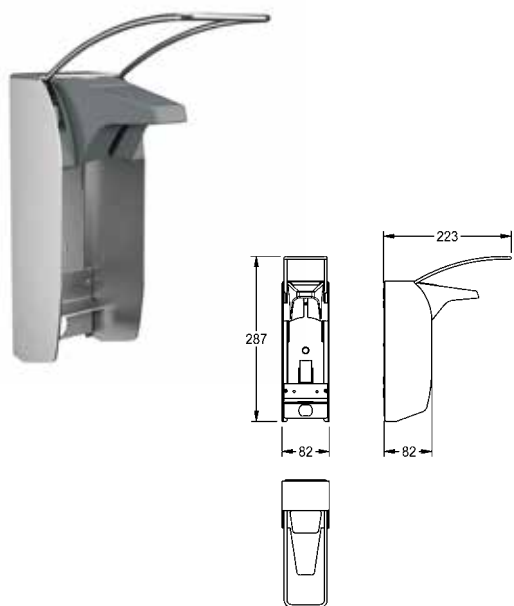
Umywalka wielostanowiskowa do szpitalnych sal operacyjnych

Umywalka wielostanowiskowa do szpitalnych sal operacyjnych zapewniająca w pełni profesjonalną obsługę. Od 1 do 4 stanowisk, szerokość stanowiska 700 mm.

Obudowa ze stali szlachetnej, powierzchnia szlifowana. Na całej długości bezspoinowo wpasowane, odpowiadające wymogom higieny w salach operacyjnych komory. Od przodu zamknięta obudowa z otworami rewizyjnymi. Bezspoinowo przytwierdzona ściana tylna.

W komplecie armatura oraz dozowniki mydła w płynie i środków dezynfekcyjnych uruchamiane do wyboru za pomocą dźwigni lub bezdotykowo, sterowane optoelektronicznie. Stanowiska umywalkowe oddzielone od siebie ściankami ze szkła organicznego pleksi lub dozownikami szczotkowymi (do wyboru).

Szczegółowa specyfikacja i cena na zapytanie.



Typ	Nr katalogowy	Cena netto PLN
-----	---------------	----------------

MEDCARE Dozownik mydła w płynie i środka dezynfekującego

MEDCARE Dozownik mydła w płynie i środka dezynfekującego, do montażu natynkowego, obudowa ze stali chromowo-niklowej (nadaje się do mycia w zmywarce w temp. do 60°C), powierzchnia szlifowana matowa, grubość materiału 1,25 mm, osłona wylewki wykonana z tworzywa sztucznego w kolorze szarym, do standardowych butelek Euro 500 ml dokupionych osobno przez klienta, dźwignia ze stali chromowo-niklowej 223 mm, w komplecie uchwyt ścienny i zestaw montażowy.

Wymiary 82 x 287 x 223 mm (szer. x wys. x głęb.)

Pompkę jednorazowego użytku należy zamówić osobno.

MEDC05L	3600003339	691,00
----------------	------------	---------------

z dźwignią ze stali chromowo-niklowej 169 mm

MEDC05S	3600003340	624,00
----------------	------------	---------------

Aksesoria opcjonalne

Tacka ociekowa do dozowników MEDCARE 500 ml

CMEDC05T	3600003362	400,00
-----------------	------------	---------------

Materiały zużywalne

Pompka jednorazowego użytku do dozowników MEDCARE 500 ml. Opakowanie jednostkowe 250 szt.

CMEDC05P	3600003360	4172,00
-----------------	------------	----------------



MEDCARE Dozownik mydła w płynie i środka dezynfekującego

MEDCARE Dozownik mydła w płynie i środka dezynfekującego, do montażu natynkowego, obudowa ze stali chromowo-niklowej (nadaje się do mycia w zmywarce w temp. do 60°C), powierzchnia szlifowana matowa, grubość materiału 1,25 mm, osłona wylewki wykonana z tworzywa sztucznego w kolorze szarym, do standardowych butelek Euro 1000 ml dokupionych osobno przez klienta, dźwignia ze stali chromowo-niklowej 230 mm, w komplecie uchwyt ścienny i zestaw montażowy.

Wymiary 94 x 321 x 230 mm (szer. x wys. x głęb.)

Pompkę jednorazowego użytku należy zamówić osobno.

MEDC10L	3600003341	757,00
----------------	------------	---------------

z dźwignią ze stali chromowo-niklowej 170 mm

MEDC10S	3600003343	713,00
----------------	------------	---------------

Aksesoria opcjonalne

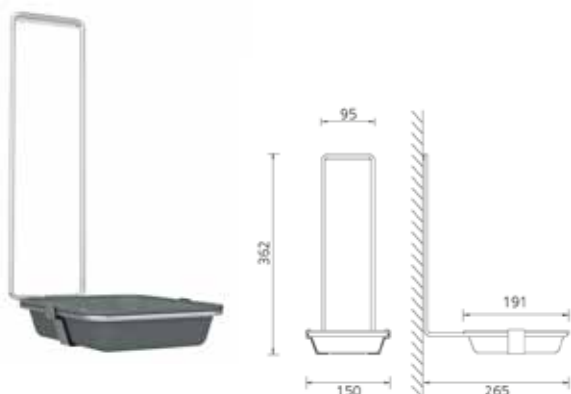
Tacka ociekowa do dozowników MEDCARE 1000 ml

CMEDC10T	3600003363	400,00
-----------------	------------	---------------

Materiały zużywalne

Pompka jednorazowego użytku do dozowników MEDCARE 1000 ml. Opakowanie jednostkowe 200 szt.

CMEDC10P	3600003361	3337,00
-----------------	------------	----------------



Tacka ociekowa do dozowników MEDCARE

Tacka ociekowa z uchwytem, do zawieszenia na obudowie dozownika, wymiary kwadratowa tacka z tworzywa sztucznego w kolorze szarym, do dozowników MEDCARE 500 ml.

Wymiary 150 x 362 x 265 mm (szer. x wys. x głęb.)

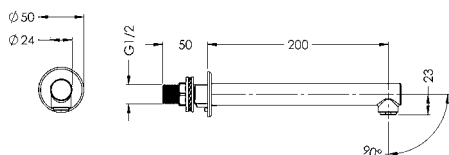
CMEDC05T	3600003362	400,00
-----------------	------------	---------------

Tacka ociekowa do dozowników MEDCARE 1000 ml

CMEDC10T	3600003363	400,00
-----------------	------------	---------------

KWC Wylewka ścienna, wanienka dla niemowląt

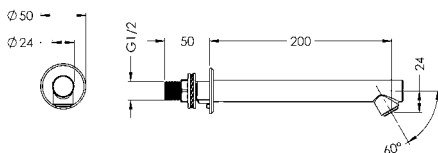
Typ Nr katalogowy Cena netto PLN



Wylewka ścienna

Wylewka ścienna DN 15 do montażu od strony pomieszczenia technicznego, możliwość demontażu w celach dezynfekcji, ze stali szlachetnej V4A, z regulatorem przepływu wody 5 l/min, wysięg 200 mm, wypływ wody pod kątem 90°.

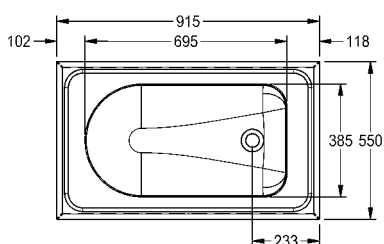
AT99-102 2030039046 **801,00**



Wylewka ścienna

Wylewka ścienna DN 15 do montażu od strony pomieszczenia technicznego, możliwość demontażu w celach dezynfekcji, ze stali szlachetnej V4A, z regulatorem przepływu wody 5 l/min, wysięg 200 mm, wypływ wody pod kątem 60°.

AT99-103 2030039048 **801,00**



CAMPUS Wanienka dla niemowląt

Wanienka dla niemowląt do montażu na podłożu. Stal szlachetna, powierzchnia szlifowana matowa, grubość materiału 1,2 mm. Nachylenie do odpływu 10 mm. Średnica zewnętrzna odpływu 78 mm, średnica wewnętrzna 50 mm. Bez przelewu, bez zestawu odpływowego.

Wymiary 915 x 150 x 550 mm (szer. x wys. x gł.)

Wymiary niecki 695 x 150 x 385 mm (szer. x wys. x gł.)

CMPX403 2000090029 **3800,00**

KWC VARIUSmed Komora wielofunkcyjna

Typ

Nr katalogowy

Cena netto PLN

VARIUSmed Komora wielofunkcyjna

Komora gospodarcza VARIUSmed ze związanego żywicą kompozytu mineralnego MIRANIT szczelnie pokrytego gładką, pozbawioną porów powierzchnią (odporną na temperaturę do 80 °C). Kolor biały. Wyposażona w maksymalnie dwie niecki o dużych wewnętrznych przekątnych wpasowane bezspoinowo w blat, bez przelewu. Możliwość wyboru wielkości odstępu między nieckami. Próg przelewowy z przodu i tyłu komory. Przelew rurkowy DN 40 x 200 mm. W komplecie: zestaw montażowy (wkręty, kołki rozporowe, kątowniki ścienne, wsporniki).

Wymiary niecki 600 x 350 x 500 mm (szer. x wys. x głęb.)

Przy zastosowaniu wsporników ze stali szlachetnej:

Wymiary 800 - 3200 x 375 x 600 mm (szer. x wys. x głęb.)
Odstęp punktów centralnych niecek: min. 800 mm

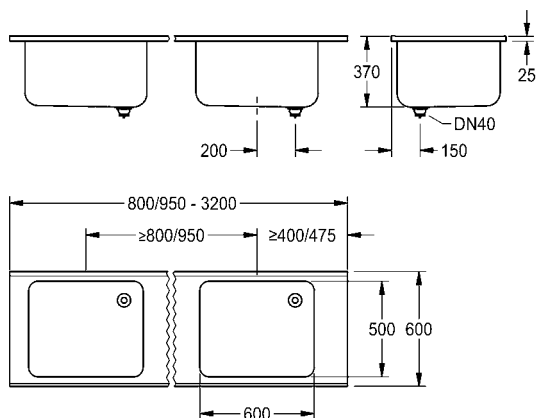
Przy zastosowaniu wsporników z MIRANIT-u:

Wymiary 950 - 3200 x 375 x 600 mm (szer. x wys. x głęb.)
Odstęp punktów centralnych niecek: min. 950 mm

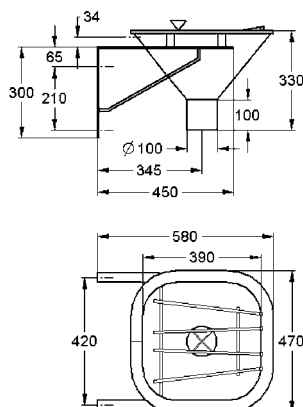
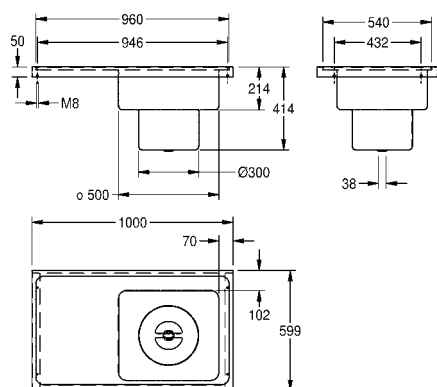
Wykonanie dostosowane do specyfiki obiektu

Szczegółowe dane techniczne, takie jak rodzaj zabudowy, odstępy niecek itp., zostaną udostępnione po otrzymaniu zamówienia złożonego za pośrednictwem formularzy produkcyjnych (udostępnionych na życzenie przez firmę KWC Professional).

Ceny na zapytanie.



KWC SIRIUS Separator gipsu, zlewy



Typ	Nr katalogowy	Cena netto PLN
-----	---------------	----------------

SIRIUS Separator gipsu

Zlewozmywak do separacji gipsu wbudowywany w blat. Stal szlachetna, powierzchnie szlifowane matowe, grubość materiału 1,5 mm. Bezspoinowo wspawana niecka o wymiarach 450 x 500 x 150 mm. Niecka i ociekacz otoczone profilowaną krawędzią. Otwór odpływowy 1 1/2", wyśrodkowany. Wyjmowany pojemnik na gips z pokrywą.

Wymiary 1000 x 420 x 600 mm (szer. x wys. x głęb.)
Ociekacz z lewej strony

SIRX835	2000071901	10104,00
Ociekacz po prawej stronie		
SIRX836	2000071902	10104,00

Akcesoria opcjonalne

Nóżki do separatora gipsu, stal szlachetna

SIRX838	2000103301	2016,00
----------------	------------	----------------

Zestaw wsporników do separatora gipsu

SIRX837	2000103337	1163,00
----------------	------------	----------------

SIRIUS Zlew na fekalia

Zlew do nieczystości Stal szlachetna 1.4571, powierzchnia szlifowana matowa, grubość materiału 1,5 mm. Montowany do ściany. Okalająca, zakryta krawędź przelewowa. Śrubowo-wtykowe złącze rury spłukującej do montażu zakupionego osobno zaworu przyciskowego o objętości strumienia spłukującego 6 l. Odpływ pionowy DN 100 z wyjmowanym krzyżakiem odpływowym. Wykonany ze stali szlachetnej, odchylany ruszt na wiadro. Wsporniki montażowe. W komplecie: zestaw montażowy.

Wymiary (szer. x wys. x głęb.): 470 x 360 x 580 mm

SIRX370	2000101175	10963,00
----------------	------------	-----------------

Akcesoria opcjonalne

Syfon, odpływ pionowy DN 100

ZCMPX002	2000102733	1208,00
-----------------	------------	----------------

Syfon, odpływ poziomy DN 100

ZCMPX003	2000102734	1085,00
-----------------	------------	----------------



SIRIUS Stojąca komora gospodarcza

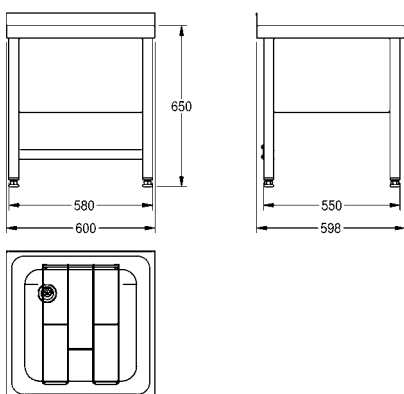
Stojąca komora gospodarcza. Stal szlachetna, powierzchnia szlifowana matowa, grubość materiału 1 mm. Niecka wstawiana bezspoinowo. Krawędź niecki z okalającym progiem przelewowym. Bez półki na armaturę. Listwa tylna wys. 50 mm. Przelew rurkowy G 1 1/2 B ze stali szlachetnej. Odpływ tylny lewy. Odchylany ruszt ze stali szlachetnej z odbojem. Podstawa z fartuchami ze stali szlachetnej. Każdy fartuch o wysokości 300 mm, wszystkie krawędzie zawinięte. Cztery nogi z regulacją wysokości do 25 mm w celu wyrównania nierówności podłogi. Z tyłu poprzeczka wzmocniająca. Podstawa skrócona z komorą.

Wymiary (szer. x wys. x głęb.): 600 x 700 x 598 mm

F832V	2000100061	5450,00
--------------	------------	----------------

Stojąca komora gospodarcza zespawana z podstawą.

F832V-F	2000057046	5649,00
----------------	------------	----------------

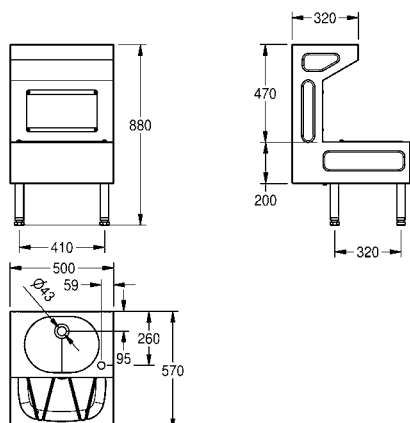


SIRIUS Stojąca komora gospodarcza z umywalką

Zestaw „stojąca komora gospodarcza+umywalka” Stali szlachetna, powierzchnia szlifowana matowa, grubość materiału 1,2 mm. Wolnostojący lub montowany do ściany. Umywalka z niecką o wymiarach 360 x 135 x 272 mm, bez przelewu, z odpływem sitkowym G 1 1/4 oraz otworem pod armaturę z przodu po prawej stronie. Komora gospodarcza z niecką o wym. 420 x 180 x 350 mm, krawędzią z okalającym progiem przelewowym, przelewem rurkowym G 1 1/2 ze stali szlachetnej i wyśrodkowanym odpływem. Odchylany ruszt ze stali szlachetnej z odbojem. Otwór rewizyjny zamknięty na śruby. Nogi z regulacją wysokości w celu wyrównania nierówności podłogi.

Wymiary (szer. x wys. x głęb.): 500 x 880 x 570 mm

SIRX832	2000071907	5681,00
----------------	------------	----------------

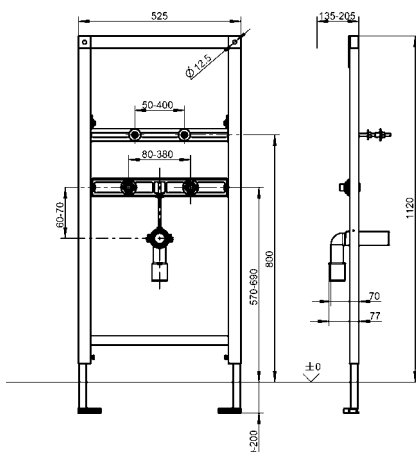
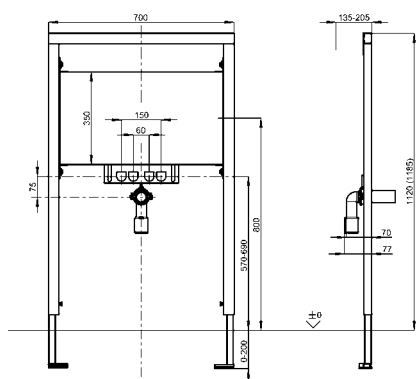




Stelaże podtynkowe do umywalek

AQUAFIX: Elementy montażowe do umywalek, również ze stali szlachetnej, sprawdzone przez niemiecki TÜV, to optymalna pomoc w montażu.

KWC AQUAFIX Stelaże podtynkowe do umywalek



Typ	Nr katalogowy	Cena netto PLN
-----	---------------	----------------

AQUAFIX Stelaż podtynkowy do umywalek ze stali szlachetnej

Stelaż podtynkowy AQUAFIX do umywalek ze stali szlachetnej z armaturą stojącą. Samonośna, powlekana proszkowo rama stalowa. Produkt sprawdzony przez niemiecki TÜV. Do zabudowy pojedynczej – suchej. Wodoodporna, drewniana płyta wielowarstwowa. Mocowanie umywalki, przyłącza do armatury i uchwyt do odpływu z regulacją wysokości. Izolowany akustycznie przepust ścienny G 1/2. W komplecie: uniwersalne kolano odpływowe DN 50, osłona ochronna na czas budowy i zestaw montażowy.

Wymiary (szer. x wys.): 700 x 1120 mm.

Regulacja wysokości: 0 – 200 mm

Regulacja głębokości: 135 – 205 mm przy zastosowaniu uchwytów montażowych

CMPX150	2030020067	1212,00
----------------	------------	----------------

Aksesoria opcjonalne

AQUAFIX Zestaw kątowników ściennych do zabudowy podtynkowej, opakowanie 2 szt.

ZCMPX140	2000100867	38,00
-----------------	------------	--------------

AQUAFIX Stelaż podtynkowy do umywalek

Stelaż podtynkowy AQUAFIX do umywalek z armaturą stojącą. Samonośna, powlekana proszkowo rama stalowa. Produkt sprawdzony przez niemiecki TÜV. Do zabudowy pojedynczej – suchej. Mocowanie umywalki, przyłącza do armatury i uchwyt do odpływu z regulacją wysokości. Izolowany akustycznie przepust ścienny G 1/2. W komplecie: uniwersalne kolano odpływowe DN 50, sworznie do mocowania umywalki, osłona ochronna na czas budowy i zestaw montażowy.

Wymiary (szer. x wys.): 525 x 1120 mm

Regulacja wysokości: 0 – 200 mm

Regulacja głębokości: 135 – 205 mm przy zastosowaniu uchwytów montażowych

CMPX152	2030019897	634,00
----------------	------------	---------------

Aksesoria opcjonalne

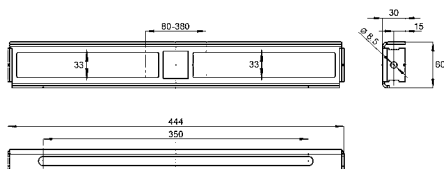
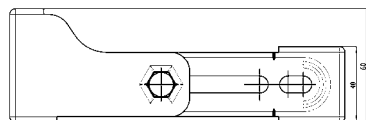
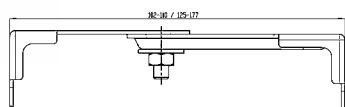
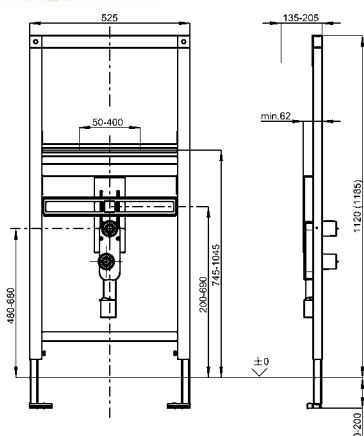
AQUAFIX Zestaw kątowników ściennych do zabudowy podtynkowej, opakowanie 2 szt.

ZCMPX140	2000100867	38,00
-----------------	------------	--------------

Uchwyt AQUAFIX do montażu baterii ściennych natynkowych

ZCMPX152-1	2000100941	155,00
-------------------	------------	---------------

KWC AQUAFIX Stelaże podtynkowe do umywalk



Typ Nr katalogowy Cena netto PLN

AQUAFIX Stelaż podtynkowy do umywalk bez barier

Stelaż podtynkowy AQUAFIX do umywalk z armaturą stojącą przystosowanych do łazienek bez barier. Samonośna, powlekana proszkowo rama stalowa. Produkt sprawdzony przez niemiecki TÜV. Do zabudowy pojedynczej – suchej. Mocowanie umywalki, przyłącza do armatury i uchwyt do odpływu z regulacją wysokości. Izolowany akustycznie przepust ścienny G 1/2. W komplecie: syfon podtynkowy DN 50/DN 40, sworznie do mocowania umywalki, osłona ochronna na czas budowy i zestaw montażowy.

Wymiary (szer. x wys.): 525 x 1120 mm.

Regulacja wysokości: 0 – 200 mm

Regulacja głębokości: 135 – 205 mm przy zastosowaniu uchwytów montażowych

CMPX151 2030019961 **898,00**

Aksesoria opcjonalne

AQUAFIX Zestaw kątowników ściennych do zabudowy podtynkowej, opakowanie 2 szt.

ZCMPX140 2000100867 **38,00**

Uchwyt AQUAFIX do montażu baterii ściennych natynkowych

ZCMPX152-1 2000100941 **155,00**

AQUAFIX Kątownik ścienny

Zestaw uchwytów montażowych AQUAFIX do montażu od strony pomieszczenia użytkowego. Służy mocowaniu stelaży podtynkowych AQUAFIX do ścian murowanych lub przed ścianami szkieletowymi. Bezstopniowa regulacja głębokości. Montaż pojedynczy. Uchwyty wykonane ze stali ocynkowanej. W komplecie: dwa uchwyty i zestaw montażowy

ZCMPX140 2000100867 **38,00**

Uchwyt AQUAFIX do montażu

Uchwyt AQUAFIX do montażu baterii ściennych natynkowych przy jednoczesnym zastosowaniu stelaży podtynkowych AQUAFIX do umywalk. Stal ocynkowana. Bez przepustów ściennych. W komplecie: zestaw montażowy.

Wymiary (szer. x wys. x głęb.): 444 x 60 x 30 mm

ZCMPX152-1 2000100941 **155,00**



Armatura samozamykająca, elektroniczna, jednouchwytowa

Najnowocześniejsza technologia zastosowana przy produkcji armatury umożliwia oszczędne, higieniczne, a zarazem komfortowe wyposażenie profesjonalnych kabin natryskowych. Oprócz bezpieczeństwa funkcjonalnego i ekonomiczności skoncentrowano się w tym przypadku na komforcie obsługi, bezpieczeństwie użytkownika i aspektach higienicznych.

Oferta obejmuje szeroki asortyment armatury do montażu natynkowego i podtynkowego oraz różne wersje paneli natryskowych, brodziki i głowice natryskowe.

Armatura i wyposażenie natryskowe

F5 Baterie samozamykające z mieszaczem	140
F5 Baterie elektroniczne z mieszaczem	146
F5 Baterie jednouchwytowe termostatyczne z mieszaczem	150
F3 Baterie samozamykające bez mieszacza	154
F3 Baterie samozamykające z mieszaczem	156
F3 Baterie elektroniczne z mieszaczem	158
F5 Panele natryskowe ze stali szlachetnej lub ze MIRANITu	160
AQUAPAY Moduły poboru monet	198
Głowice natryskowe, brodziki	200
Głowice natryskowe i akcesoria do paneli natryskowych F5	204
Akcesoria	206

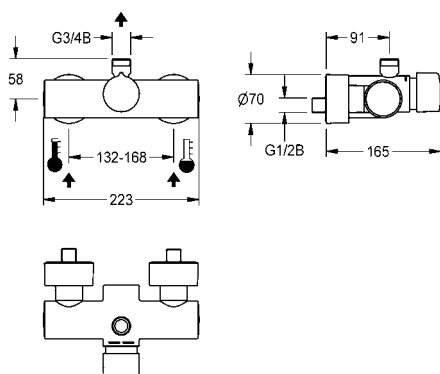
KWC F5 Baterie samozamykające z mieszaczem

Typ Nr katalogowy Cena netto PLN



F5S-Mix Samozamykająca bateria ścienna z mieszaczem

F5S-Mix Samozamykająca bateria ścienna DN 15 z mieszaczem, do montażu natynkowego, do natrysków. Samozamykający kartusz ceramiczny FRAMIC, sterowany hydraulicznie, łatwy w serwisowaniu, eliminujący ryzyko stagnacji wody, funkcjonowanie niezależne od ciśnienia roboczego dzięki konstrukcji zapewniającej rozdzielanie mediów. Czas wypływu regulowany bezstopniowo. Z regulowanym ogranicznikiem temperatury zabezpieczonym przed przekręceniem. Do podłączenia do ciepłej i zimnej wody. Obudowa z odpływem do góry, G 3/4 B, do montażu kolana lub natynkowej rury prysznicowej. Całość wykonana z metalu, korpus mosiężny polerowany, powłoka chromowana. Z regulowanymi i zamykanymi złączkami z zaworami zwrotnymi i sitkami, całość zasłonięta przykręcanymi rozetami o regulowanej głębokości.



F5SM2001 2030032998 **2511,00**

Z automatycznym opróżnianiem rury natryskowej

F5SM2002 2030036685 **2621,00**

Aksesoria opcjonalne

Kolanko odpływowe 120 x 150 mm, wymiary montażowe maks. 130 x 134 mm

ACXX2005 2030050434 **206,00**

Kolanko odpływowe 120 x 500 mm, wymiary montażowe maks. 130 x 484 mm

ACXX2006 2030050435 **296,00**

Rura prysznicowa, długość 1200 mm, zakrzywienie 75 mm

ACSX2002 2030041522 **381,00**

Przełącznik na słuchawkę natryskową

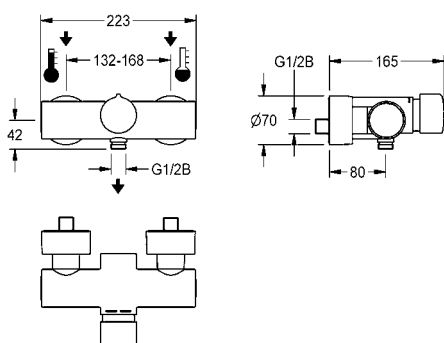
ACXX2004 2030041561 **130,00**

Główce natryskowe znajdują się od strony 200



F5S-Mix Samozamykająca bateria ścienna z mieszaczem i możliwością montażu słuchawki natryskowej

F5S-Mix Samozamykająca bateria ścienna DN 15 z mieszaczem, do montażu natynkowego, do natrysków. Samozamykający kartusz ceramiczny FRAMIC, sterowany hydraulicznie, łatwy w serwisowaniu, eliminujący ryzyko stagnacji wody, funkcjonowanie niezależne od ciśnienia roboczego dzięki konstrukcji zapewniającej rozdzielanie mediów. Czas wypływu regulowany bezstopniowo. Z regulowanym ogranicznikiem temperatury zabezpieczonym przed przekręceniem. Do podłączenia do ciepłej i zimnej wody. Obudowa ze złączką do słuchawki prysznicowej, G 1/2 B. Całość wykonana z metalu, korpus mosiężny polerowany, powłoka chromowana. Z regulowanymi i zamykanymi złączkami z zaworami zwrotnymi i sitkami, całość zasłonięta przykręcanymi rozetami o regulowanej głębokości.



F5SM2003 2030036686 **2353,00**

Aksesoria opcjonalne

Słuchawka natryskowa

ACXX2007 2030051216 **246,00**

Drążek natryskowy, długość 900 mm

ACXX2008 2030051217 **271,00**

KWC F5 Baterie samozamykające z mieszaczem

Typ Nr katalogowy Cena netto PLN



F5S-Mix Samozamykająca bateria podtynkowa z mieszaczem

F5S-Mix Natryskowa samozamykająca bateria z mieszaczem DN 15 do podtynkowego montażu w puszcze systemowej. Samozamykający kartusz ceramiczny FRAMIC, sterowany hydraulicznie, łatwy w serwisowaniu, eliminujący ryzyko stagnacji wody, funkcjonowanie niezależne od ciśnienia roboczego dzięki konstrukcji zapewniającej oddzielenie mediów. Czas wypływu regulowany bezstopniowo. Z regulowanym ogranicznikiem temperatury zabezpieczonym przed przekreśleniem. Do podłączenia do ciepłej i zimnej wody. Całość wykonana z metalu, elementy widoczne z powłoką chromowaną na wysoki połysk. Ramka z uszczelką profilowaną, panel przedni ze stali szlachetnej 190 x 245 mm z zakrytym mocowaniem na śruby, chromowana rozeta z tworzywa sztucznego, zawory zwrotne i sitka. Regulacja głębokości 25 mm.

F5SM2004 2030029012 **2076,00**

Z automatycznym opróżnianiem rury natryskowej

F5SM2005 2030036693 **2330,00**

Niezbędne akcesoria

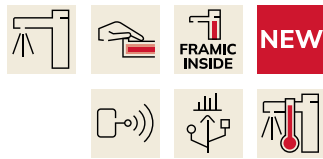
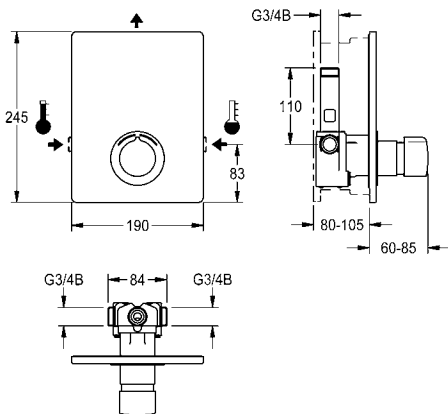
Puszka systemowa KWC do baterii podtynkowych F5

F5BX2001 2030028990 **714,00**

Akcesoria opcjonalne

Zestaw przedłużający do wyrównania głębokości 25 mm

ACSM2001 2030044781 **403,00**



F5S-Therm Samozamykająca termostatyczna bateria ścienna z podzespołem higienicznym

F5S-Therm Samozamykająca termostatyczna bateria ścienna DN 15 do montażu natynkowego, do natrysków. Sterowana hydraulicznie, podłączenie do ciepłej i zimnej wody. Zmontowany podzespół higieniczny z modułem C zawierający elektronikę sterującą, baterię litową 6 V (CR-P2) i kartusz z zaworem elektromagnetycznym do automatycznego płukania higienicznego oraz przechowywania danych statystycznych. Głowica samozamykająca FRAMIC, sterowana hydraulicznie, niemal bezobsługowa i niepowodująca stagnacji wody, z tarczami ceramicznymi, zamykająca się samoczynnie, dzięki konstrukcji zapewniającej oddzielenie mediów działająca niezależnie od ciśnienia przepływu. Czas wypływu regulowany bezstopniowo. Termostat z uchwytem metalowym z regulowanym ogranicznikiem temperatury zabezpieczonym przed przekreśleniem, możliwość przeprowadzenia ręcznej dezynfekcji termicznej. Obudowa Safe Touch zabezpieczona przed poparzeniem, z odpływem do góry, G 3/4 B, do montażu kolanka odpływowego lub natynkowej rury natryskowej. Wykonanie w całości z metalu, mosiądz polerowany chromowany. Z regulowanymi i zamykanymi złączkami z zaworami zwrotnymi i sitkami, całość zasłonięta przykręcanymi rozetami o regulowanej głębokości. Aktywowane płukanie higieniczne, stały przedział czasu co 24 godziny. Z możliwością bezprzewodowej parametryzacji, odczytu danych statystycznych, realizacji predefiniowanych funkcji kalendarza, a także grupowania baterii w celu wykonywania predefiniowanych funkcji sterowania za pośrednictwem niezbędnej aplikacji.

F5ST2109 3600008422 **958,00**

Akcesoria opcjonalne

Kolanko odpływowe 120 x 150 mm, wymiary montażowe maks. 130 x 134 mm

ACXX2005 2030050434 **206,00**

Kolanko odpływowe 120 x 500 mm, wymiary montażowe maks. 130 x 484 mm

ACXX2006 2030050435 **296,00**

Rura prysznicowa, długość 1200 mm, zakrzywienie 75 mm

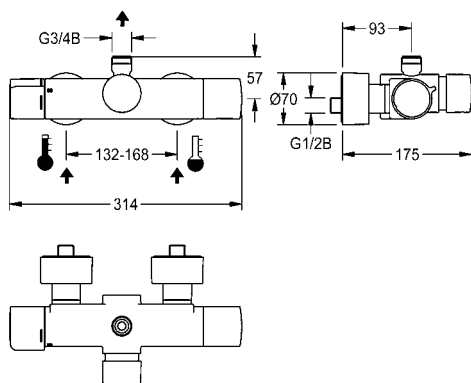
ACSX2002 2030041522 **381,00**

Przełącznik na słuchawkę natryskową

ACXX2004 2030041561 **130,00**

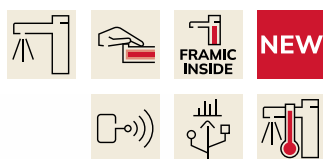
Głowice natryskowe znajdują się od strony 200

Przegląd i znaczenie symboli patrz strona 12-13



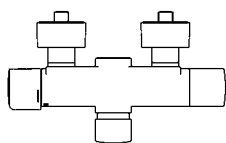
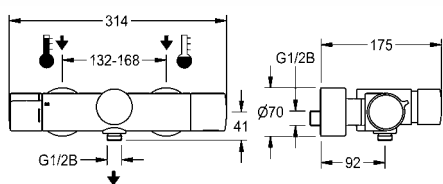
KWC F5 Baterie samozamykające z mieszaczem

Typ Nr katalogowy Cena netto PLN



F5S-Therm Samozamykająca termostatyczna bateria ścienna z przyłączem słuchawki natryskowej i podzespół higieniczny

F5S-Therm Samozamykająca termostatyczna bateria ścienna DN 15 do montażu natynkowego, do natrysków. Sterowana hydraulicznie, podłączenie do ciepłej i zimnej wody. Zmontowany podzespół higieniczny z modułem C zawierający elektronikę sterującą, baterię litową 6 V (CR-P2) i kartusz z zaworem elektromagnetycznym do automatycznego płukania higienicznego oraz przechowywania danych statystycznych. Głowica samozamykająca FRAMIC, sterowana hydraulicznie, niemal bezobsługowa i niepowodująca stagnacji wody, z tarczami ceramicznymi, zamykająca się samoczynnie, dzięki konstrukcji zapewniającej oddzielenie mediów działająca niezależnie od ciśnienia przepływu. Czas wypływu regulowany bezstopniowo. Termostat z uchwytem metalowym z regulowanym ogranicznikiem temperatury zabezpieczonym przed przekręceniem, możliwość przeprowadzenia ręcznej dezynfekcji termicznej. Obudowa Safe Touch zabezpieczona przed poparzeniem ze złączką do słuchawki natryskowej, G 1/2 B. Całość wykonana z metalu, korpus mosiężny polerowany, powłoka chromowana. Z regulowanymi i zamykanymi złączkami z zaworami zwrotnymi i siatkami, całość zastonięta przykręcanymi rozetami o regulowanej głębokości. Aktywowane płukanie higieniczne, stały przedział czasu co 24 godziny. Z możliwością bezprzewodowej parametryzacji, odczytu danych statystycznych, realizacji predefiniowanych funkcji kalendarza, a także grupowania baterii w celu wykonywania predefiniowanych funkcji sterowania za pośrednictwem niezbędnej aplikacji.



F5ST2111 3600008423 **958,00**

Aksesoria opcjonalne

Słuchawka natryskowa

ACXX2007 2030051216 **246,00**

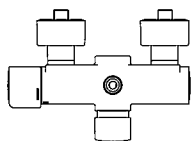
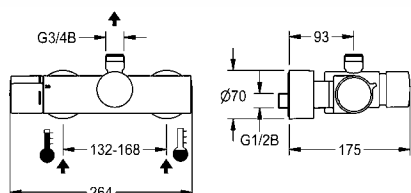
Drążek natryskowy, długość 900 mm

ACXX2008 2030051217 **271,00**



F5S-Therm Samozamykająca termostatyczna bateria ścienna

F5S-Therm Samozamykająca termostatyczna bateria ścienna DN 15 do montażu natynkowego, do natrysków. Sterowana hydraulicznie, podłączenie do ciepłej i zimnej wody. Z możliwością podłączenia opcjonalnego podzespołu higienicznego z modułem C do przeprowadzania automatycznego płukania higienicznego i odczytu danych statystycznych. Głowica samozamykająca FRAMIC, sterowana hydraulicznie, niemal bezobsługowa i niepowodująca stagnacji wody, z tarczami ceramicznymi, zamykająca się samoczynnie, dzięki konstrukcji zapewniającej oddzielenie mediów działająca niezależnie od ciśnienia przepływu. Czas wypływu regulowany bezstopniowo. Termostat z uchwytem metalowym z regulowanym ogranicznikiem temperatury zabezpieczonym przed przekręceniem, możliwość przeprowadzania ręcznej dezynfekcji termicznej. Obudowa Safe Touch zabezpieczona przed poparzeniem, z odpływem do góry, G 3/4 B, do montażu kolanka odpływowego lub natynkowej rury natryskowej. Wykonanie w całości z metalu, mosiądz polerowany chromowany. Z regulowanymi i zamykanymi złączkami z zaworami zwrotnymi i siatkami, całość zastonięta przykręcanymi rozetami o regulowanej głębokości.



F5ST2101 3600008672 **750,00**

z automatycznym opróżnianiem rury natryskowej

F5ST2102 3600008673 **822,00**

Aksesoria opcjonalne

Kolanko odpływowe 120 x 150 mm, wymiary montażowe maks. 130 x 134 mm

ACXX2005 2030050434 **206,00**

Kolanko odpływowe 120 x 500 mm, wymiary montażowe maks. 130 x 484 mm

ACXX2006 2030050435 **296,00**

Rura prysznicowa, długość 1200 mm, zakrzywienie 75 mm

ACSX2002 2030041522 **381,00**

Przełącznik na słuchawkę natryskową

ACXX2004 2030041561 **130,00**

Podzespół higieniczny do kompatybilnych samozamykających termostatycznych baterii ściennych KWC

ACST9002 3600008376 **320,00**

Główce natryskowe znajdują się od strony 200

Przegląd i znaczenie symboli patrz strona 12-13

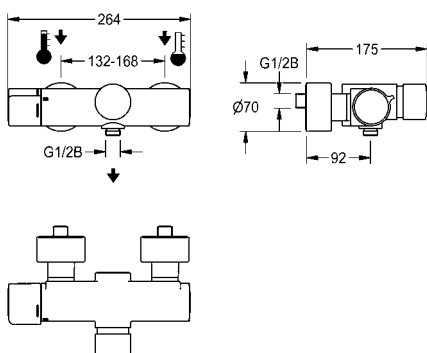
KWC F5 Baterie samozamykające z mieszaczem

Typ Nr katalogowy Cena netto PLN



F5S-Therm Samozamykająca termostatyczna bateria ścienna z przyłączem słuchawki natryskowej

F5S-Therm Samozamykająca termostatyczna bateria ścienna DN 15 do montażu natynkowego, do natrysków. Sterowana hydraulicznie, podłączenie do ciepłej i zimnej wody. Z możliwością podłączenia opcjonalnego podzespółu higienicznego z modułem C do przeprowadzania automatycznego płukania higienicznego i odczytu danych statystycznych. Głowica samozamykająca FRAMIC, sterowana hydraulicznie, niemal bezobsługowa i niepowodująca stagnacji wody, z tarczami ceramicznymi, zamykająca się samoczynnie, dzięki konstrukcji zapewniającej oddzielenie mediów działająca niezależnie od ciśnienia przepływu. Czas wypływu regulowany bezstopniowo. Termostat z uchwytem metalowym z regulowanym ogranicznikiem temperatury zabezpieczonym przed przekręceniem, możliwość przeprowadzania ręcznej dezynfekcji termicznej. Obudowa Safe Touch zabezpieczona przed poparzeniem, ze złączką do słuchawki natryskowej, G 1/2 B. Wykonanie w całości z metalu, mosiądz polerowany chromowany. Z regulowanymi i zamykanymi złączkami z zaworami zwrotnymi i sitkami, całość zasłonięta przykręcanymi rozetkami o regulowanej głębokości.



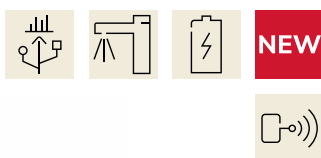
F5ST2103 3600008674 **958,00**

Aksesoria opcjonalne

Słuchawka natryskowa
ACXX2007 2030051216 **246,00**

Drążek natryskowy, długość 900 mm
ACXX2008 2030051217 **271,00**

Podzespół higieniczny do kompatybilnych samozamykających termostatycznych baterii ściennych KWC
ACST9002 3600008376 **320,00**

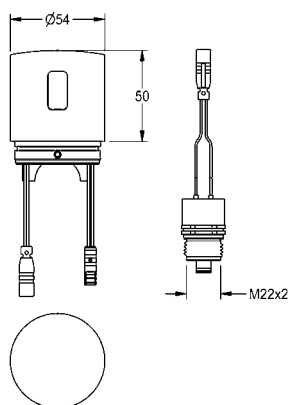


Podzespół higieniczny do kompatybilnych samozamykających termostatycznych baterii ściennych KWC

Podzespół higieniczny do kompatybilnych samozamykających termostatycznych baterii ściennych KWC do umywalk i natrysków, do przeprowadzania automatycznego płukania higienicznego i zapisywania danych statystycznych. Moduł C zawierający elektronikę sterującą i baterię litową 6 V (CR-P2) oraz kartusz z zaworem elektromagnetycznym. Aktywowane płukanie higieniczne (30 sekund), stały przedział czasu co 24 godziny i zapisywanie danych statystycznych. Z możliwością bezprzewodowej parametryzacji, odczytu danych statystycznych, realizacji predefiniowanych funkcji kalendarza, a także grupowania baterii w celu wykonywania predefiniowanych funkcji sterowania za pośrednictwem niezbędnej aplikacji. Z przyłączem do obudowy baterii, mosiądz polerowany chromowany.



ACST9002 3600008376 **320,00**



KWC F5 Baterie samozamykające z mieszaczem

Typ Nr katalogowy Cena netto PLN



F5S-Therm Samozamykająca termostatyczna bateria podtynkowa

F5S-Therm Samozamykająca bateria termostatyczna DN 15 do montażu podtynkowego w puszcze systemowej, do natrysków. Sterowana hydraulicznie, do połączenia do ciepłej i zimnej wody. Blok funkcyjny ze zintegrowanym samozamykającym kartuszem FRAMIC, termostatem i zamontowanym fabrycznie podzespołem higienicznym z czujnikiem, elektroniką sterującą i baterią litową 6V (CR-P2), do przeprowadzania automatycznego płukania higienicznego, sterowanej programem dezynfekcji termicznej (konieczny dodatkowy obejściowy kartusz z zaworem elektromagnetycznym) oraz zapisywania danych statystycznych. Dodatkowa możliwość podłączenia drugiego obejściowego kartusza zaworu magnetycznego do oddzielnego płukania przewodu zimnej wody i do oddzielnego pobierania próbek zimnej lub ciepłej wody. Kartusz samozamykający FRAMIC, łatwy w serwisowaniu i eliminujący ryzyko stagnacji wody, z tarczami ceramicznymi, zamykający się samoczynnie, funkcjonowanie niezależne od ciśnienia roboczego dzięki konstrukcji zapewniającej rozdzielenie mediów. Czas wypływu regulowany bezstopniowo. Termostat z uchwytem metalowym z regulowanym i zabezpieczonym przed przekręceniem ogranicznikiem temperatury, możliwość przeprowadzania ręcznej dezynfekcji termicznej. Całość wykonana z metalu, elementy widoczne z powłoką chromowaną na wysoki połysk. Ramka z uszczelką profilowaną, panel przedni ze stali szlachetnej 190 x 245 mm z zakrytym mocowaniem na śruby, chromowane rozety z tworzywa sztucznego, zawór zwrotny i sitka. Regulacja głębokości 25 mm.



F5ST2037 2030067164 3760,00

Niezbędne akcesoria

Puszka systemowa KWC do baterii podtynkowych F5
F5BX2001 2030028990 714,00

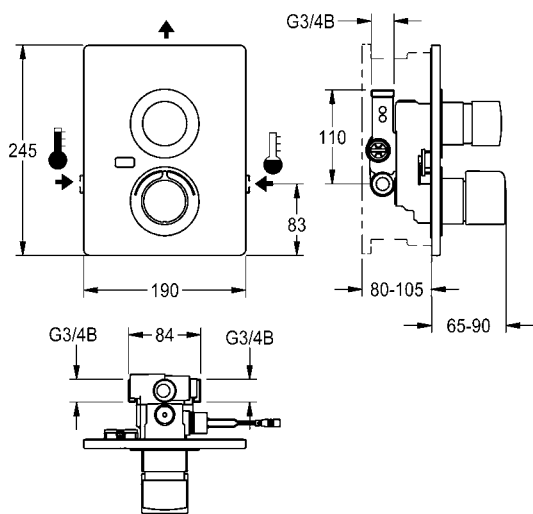
Aksesoria opcjonalne

Zestaw przedłużający do wyrównania głębokości 25 mm
ACXT9001 2030067889 455,00
 Pomostowy zawór elektromagnetyczny, 6 V DC
EAQFU0001 2030003033 373,00
 Zestaw do płukania przewodu zimnej wody
ACXT2005 2030071564 708,00

Pilot dwukierunkowy, pilot 2-przyciskowy znajdują się na stronie 209

Wskazówka:

Wersja z możliwością przeprowadzenia dezynfekcji termicznej za pomocą wyłącznika kluczykowego i zasilacza centralnego na zapytanie.



KWC F5 Baterie samozamykające z mieszaczem

Typ Nr katalogowy Cena netto PLN



F5S-Therm Samozamykająca termostatyczna bateria podtynkowa

F5S-Therm Samozamykająca bateria termostatyczna DN 15 do montażu podtynkowego w puszcze systemowej, do natrysków. Sterowana hydraulicznie, do połączenia do ciepłej i zimnej wody. Blok funkcyjny ze zintegrowanym samozamykającym kartuszem FRAMIC, termostatem i możliwością podłączenia opcjonalnego podzespołu higienicznego do przeprowadzania automatycznego płukania higienicznego, sterowanej programem dezynfekcji termicznej (konieczny dodatkowy obejściowy kartusz z zaworem elektromagnetycznym) oraz zapisywania danych statystycznych. Dodatkowo możliwość podłączenia drugiego obejściowego kartusza zaworu magnetycznego do oddzielnego płukania przewodu zimnej wody i do oddzielnego pobierania próbek zimnej lub ciepłej wody. Kartusz samozamykający FRAMIC, łatwy w serwisowaniu i eliminujący ryzyko stagnacji wody, z tarczami ceramicznymi, zamykający się samoczynnie, funkcjonowanie niezależne od ciśnienia roboczego dzięki konstrukcji zapewniającej rozdzielanie mediów. Czas wypływu regulowany bezstopniowo. Termostat z uchwytem metalowym z regulowanym i zabezpieczonym przed przekroczeniem ogranicznikiem temperatury, możliwość przeprowadzania ręcznej dezynfekcji termicznej. Całość wykonana z metalu, elementy widoczne z powłoką chromowaną na wysoki połysk. Ramka z uszczelką profilowaną, panel przedni ze stali szlachetnej 190 x 245 mm z zakrytym mocowaniem na śruby, chromowane rozety z tworzywa sztucznego, zawór zwrotny i sitka. Regulacja głębokości 25 mm.



F5ST2032	2030067154	2933,00
z automatycznym opróżnianiem rury natryskowej		
F5ST2036	2030067163	3230,00

Wersja bez opcji podłączenia podzespołu higienicznego

F5ST2034	2030067158	2472,00
z automatycznym opróżnianiem rury natryskowej		
F5ST2039	2030067167	2958,00

Niezbędne akcesoria

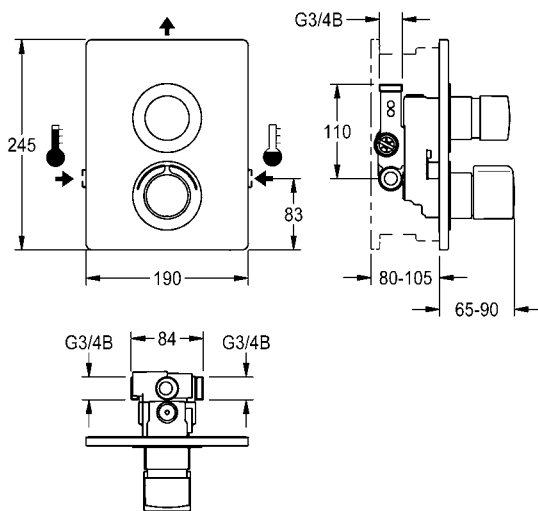
Puszka systemowa KWC do baterii podtynkowych F5		
F5BX2001	2030028990	714,00

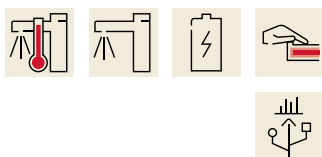
Akcesoria opcjonalne

Zestaw przedłużający do wyrównania głębokości 25 mm		
ACXT9001	2030067889	455,00
Moduł higieniczny do F5S-Mix		
ACST2001	2030041523	1447,00
Zestaw do płukania przewodu zimnej wody		
ACXT2005	2030071564	708,00

Wskazówka dla F5ST2032 i F5ST2036:

Wersja z możliwością przeprowadzenia dezynfekcji termicznej za pomocą wyłącznika kluczykowego i zasilacza centralnego na zapytanie.





F5E-Therm Elektroniczna termostatyczna bateria ścienna z zasilaniem bateryjnym

F5E-Therm Termostatyczna bateria ścienna DN 15 do montażu natynkowego, do natrysków. Sterowanie elektroniczne, do podłączenia do ciepłej i zimnej wody. Termostat z uchwytem metalowym i regulowanym ogranicznikiem temperatury zabezpieczonym przed przekreśleniem. Możliwość ręcznej lub automatycznej dezynfekcji termicznej za pomocą opcjonalnego podzespołu do dezynfekcji. Elektronika sterująca, kartusz z zaworem elektromagnetycznym, bateria litowa 6 V (CR-P2) i czujnik dotykowy w obudowie Safe Touch zabezpieczonej przed poparzeniem, z odpływem do góry, G 3/4 B, do montażu kolana lub natynkowej rury natryskowej. Całość wykonana z metalu, korpus mosiężny polerowany, powłoka chromowana. Z regulowanymi i zamykanymi złączkami z zaworami zwrotnymi i sitkami, całość zasłonięta przykręcanymi rozetami o regulowanej głębokości. Aktywowane płukanie higieniczne po 24 godzinach od ostatniego uruchomienia i zapisywanie danych statystycznych. Możliwość konfiguracji i komunikacji za pomocą opcjonalnego dwukierunkowego pilota.



F5ET2001	2030032990	3811,00
Wersja z podzespołem do dezynfekcji termicznej		
F5ET2007	2030039547	4459,00

Akcesoria opcjonalne

Kolanko odpływowe 120 x 150 mm, wymiary montażowe maks. 130 x 134 mm

ACXX2005	2030050434	206,00
-----------------	------------	---------------

Kolanko odpływowe 120 x 500 mm, wymiary montażowe maks. 130 x 484 mm

ACXX2006	2030050435	296,00
-----------------	------------	---------------

Rura prysznicowa, długość 1200 mm, zakrzywienie 96 mm

ACXX2003	2030041525	404,00
-----------------	------------	---------------

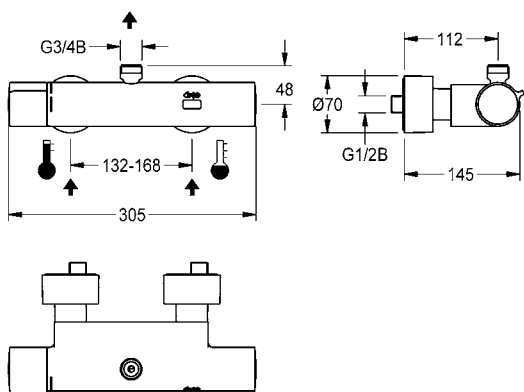
Przełącznik na słuchawkę natryskową

ACXX2004	2030041561	130,00
-----------------	------------	---------------

Podzespół do dezynfekcji termicznej

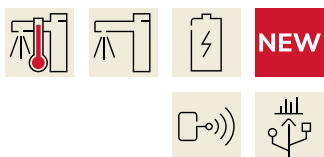
ACET9001	2030039541	1797,00
-----------------	------------	----------------

Główce natryskowe, pilot dwukierunkowy, pilot 2-przyciskowy znajdują się od strony 200



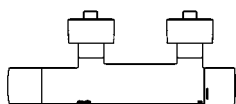
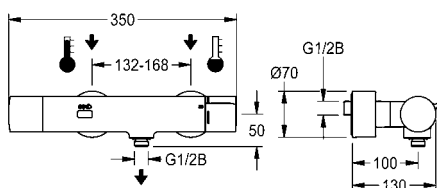
KWC F5 Baterie elektroniczne z mieszaczem

Typ Nr katalogowy Cena netto PLN



F5E-Therm Elektroniczna termostatyczna bateria ścienna z zasilaniem bateryjnym i modułem C

F5E-Therm Termostatyczna bateria ścienna DN 15 do montażu natynkowego, do natrysków. Sterowanie elektroniczne, podłączenie do ciepłej i zimnej wody. Zamontowany moduł C do bezprzewodowej parametryzacji, odczytu danych statystycznych, realizacji predefiniowanych funkcji kalendarza, a także grupowania baterii w celu wykonywania predefiniowanych funkcji sterowania za pośrednictwem niezbędnej aplikacji. Termostat z uchwytem metalowym i regulowanym ogranicznikiem temperatury zabezpieczonym przed przekręceniem. Możliwość ręcznej dezynfekcji termicznej. Elektronika sterująca, kartusz z zaworem elektromagnetycznym, bateria litowa 6 V (CR-P2) i czujnik w obudowie wykonanej w całości z metalu, ze złączką do słuchawki natryskowej G 1/2 B, mosiądz polerowany chromowany. Z regulowanymi i zamykanymi złączkami z zaworami zwrotnymi i sitkami, całość zasłonięta przykręcanymi rozetami o regulowanej głębokości. Aktywowane płukanie higieniczne po 24 godzinach od ostatniego uruchomienia, wyłącznik bezpieczeństwa powodujący wyłączenie w przypadku ciągłej aktywacji czujnika odbiciowego, zapisywanie danych statystycznych.

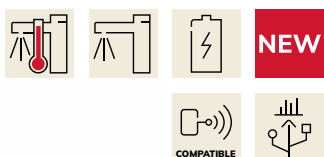


F5ET2108 3600008373 **3360,00**

Akcesoria opcjonalne

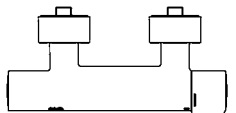
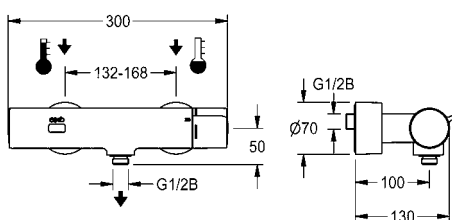
Słuchawka natryskowa
ACXX2007 2030051216 **246,00**

Drążek natryskowy, długość 900 mm
ACXX2008 2030051217 **271,00**



F5E-Therm Elektroniczna termostatyczna bateria ścienna z zasilaniem bateryjnym

F5E-Therm Termostatyczna bateria ścienna DN 15 do montażu natynkowego, do natrysków. Sterowanie elektroniczne, podłączenie do ciepłej i zimnej wody. Termostat z uchwytem metalowym i regulowanym ogranicznikiem temperatury zabezpieczonym przed przekręceniem. Możliwość ręcznej dezynfekcji termicznej. Elektronika sterująca, kartusz z zaworem elektromagnetycznym, bateria litowa 6 V (CR-P2) i czujnik w obudowie wykonanej w całości z metalu, ze złączką do słuchawki natryskowej G 1/2 B, mosiądz polerowany chromowany. Z regulowanymi i zamykanymi złączkami z zaworami zwrotnymi i sitkami, całość zasłonięta przykręcanymi rozetami o regulowanej głębokości. Aktywowane płukanie higieniczne po 24 godzinach od ostatniego uruchomienia, wyłącznik bezpieczeństwa powodujący wyłączenie w przypadku ciągłej aktywacji czujnika odbiciowego, zapisywanie danych statystycznych. Z możliwością parametryzacji i komunikacji za pomocą opcjonalnego dwukierunkowego pilota lub opcjonalnego modułu C z niezbędną aplikacją.



F5ET2103 3600004013 **2700,00**

Akcesoria opcjonalne

Słuchawka natryskowa
ACXX2007 2030051216 **246,00**

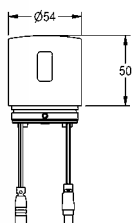
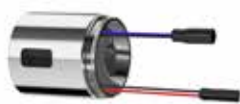
Drążek natryskowy, długość 900 mm
ACXX2008 2030051217 **271,00**

Moduł C do kompatybilnych elektronicznych baterii ściennych KWC
ACET9003 3600008377 **1180,00**



Moduł C do kompatybilnych elektronicznych baterii ściennych KWC

Moduł C do kompatybilnych elektronicznych baterii ściennych KWC do umywalk i natrysków. Do bezprzewodowej parametryzacji, odczytu danych statystycznych, realizacji predefiniowanych funkcji kalendarza, a także grupowania baterii w celu wykonywania predefiniowanych funkcji sterowania za pośrednictwem niezbędnej aplikacji. Z przyłączem do obudowy baterii, mosiądz polerowany chromowany.

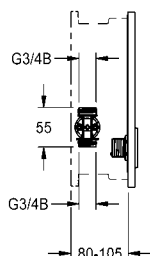
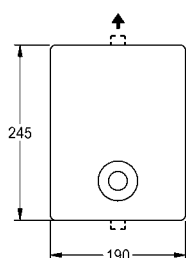


ACET9003 3600008377 **1180,00**

Armatura i wyposażenie natryskowe

KWC F5 Baterie elektroniczne bez mieszacza, z mieszaczem

Typ Nr katalogowy Cena netto PLN



F5E Elektroniczny zawór podtynkowy

F5E Przelotowa bateria elektroniczna DN 15 do podtynkowego montażu w puszcze systemowej, do natrysków. Sterowana elektronicznie, do podłączenia do wstępnie zmieszanej wody ciepłej lub wody zimnej. Z zaworem elektromagnetycznym, ramka z uszczelką profilowaną, panel przedni ze stali szlachetnej 190 x 245 mm z zakrytym mocowaniem na śruby wraz z czujnikiem dotykowym z elektroniką sterującą, funkcja start/stop i wyłączenie na czas czyszczenia. Regulacja głębokości 25 mm. Aktywowane płukanie higieniczne po 24 godzinach od ostatniego uruchomienia i zapisywanie danych statystycznych. Możliwość konfiguracji i komunikacji za pomocą opcjonalnego dwukierunkowego pilota. Opcja do wyboru z zasilaniem bateryjnym za pomocą baterii litowej 6 V (CR-P2) na każdą armaturę lub osobnym zasilaniem poprzez zasilacz 6,75 V / 12 V DC lub wyposażenie systemowe AQUA 3000 open.

Pojemnik wraz z baterią lub zasilacz z przedłużaczem należy zamówić osobno.

F5EV2005 2030067748 **1582,00**

Niezbędne akcesoria (do wyboru)

R5 Puszka systemowa do podtynkowych baterii bez mieszacza

F5BV2002 2030055925 **716,00**

Pojemnik na baterię 6 V

ACEX9023 3600002063 **163,00**

Zasilacz

ACEX9001 2030039477 **602,00**

Kabel przedłużający 5 m (do każdej armatury)

ACEX9010 2030043814 **117,00**

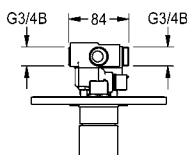
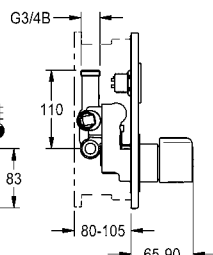
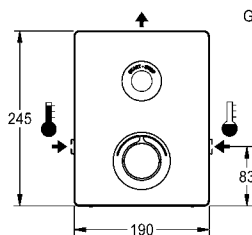
Akcesoria opcjonalne

Moduł elektroniczny EM5 z ID07120

ACEV2004 2030049353 **1076,00**

Pilot dwukanałowy, pilot 2-przyciskowy znajdują się na stronie 209

Akcesoria AQUA 3000 open znajdują się w dziale „AQUA 3000 open”



F5E-Therm - A3000 open Elektroniczna termostatyczna bateria podtynkowa

F5E-Therm – A3000 open Termostatyczna bateria DN 15 do podtynkowego montażu w puszcze systemowej, do natrysków. Sterowanie elektroniczne, do połączenia do ciepłej i zimnej wody. Blok funkcyjny ze zintegrowanym kartuszem z zaworem elektromagnetycznym, z termostatem i dwoma pomostowymi zaworem elektromagnetycznym do oddzielnego płukania przewodu zimnej wody i przeprowadzania sterowanej programowo dezynfekcji termicznej i do oddzielnego pobierania próbek zimnej lub ciepłej wody. Termostat z metalowym uchwytem z regulowanym i zabezpieczonym przed przekręceniem ogranicznikiem temperatury, możliwość przeprowadzania ręcznej dezynfekcji termicznej. Całość wykonana z metalu, elementy widoczne z powłoką chromowaną na wysoki połysk. Z ramką mocującą z uszczelką profilowaną, pokrywę ze stali nierdzewnej o wymiarach 190 x 245 mm z zakrytym mocowaniem śrubowym, z czujnikiem dotykowym z elektronicznym układem sterowania, funkcją start/stop, rozetką, wodoodpornym modulem elektronicznym i rozdzielaczem elektrycznym typu T do podłączenia przewodów systemowych, zaworów zwrotnych i filtrów. Regulacja głębokości 25 mm. Aktywowane płukanie higieniczne po 24 godzinach od ostatniego uruchomienia. Sterowanie zewnętrzne, np. ustawienia armatury, wyłączenie na czas prac serwisowych, zapisywanie danych statystycznych i komunikacja za pomocą sterownika funkcji ECC2, 24 V DC.

F5ET2040 2030071563 **4486,00**

Niezbędne akcesoria

Puszka systemowa KWC do baterii podtynkowych F5

F5BX2001 2030028990 **714,00**

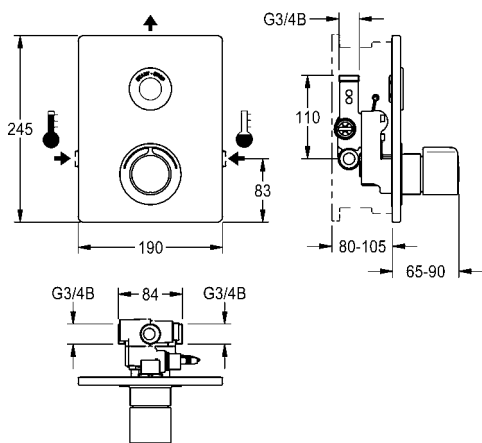
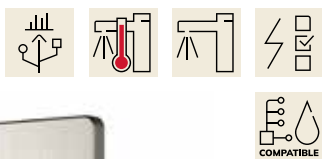
Akcesoria opcjonalne

Zestaw przedłużający do wyrównania głębokości 25 mm

ACXT9001 2030067889 **455,00**

KWC F5 Baterie elektroniczne z mieszaczem

Typ Nr katalogowy Cena netto PLN



F5E-Therm Elektroniczna termostatyczna bateria podtynkowa

F5E-Therm Termostatyczna bateria DN 15 do montażu podtynkowego w puszcze systemowej, do natrysków. Sterowanie elektroniczne, do połączenia do ciepłej i zimnej wody. Blok funkcyjny ze zintegrowanym kartuszem z zaworem magnetycznym, z termostatem i możliwością podłączenia dwóch opcjonalnych obejściowych kartuszy z zaworem magnetycznym do oddzielnego płukania przewodu zimnej wody i przeprowadzania sterowanej programowo dezynfekcji termicznej i do oddzielnego pobierania próbek zimnej lub ciepłej wody. Termostat z metalowym uchwytem z regulowanym i zabezpieczonym przed przekręceniem ogranicznikiem temperatury, możliwość przeprowadzania ręcznej dezynfekcji termicznej. Całość wykonana z metalu, elementy widoczne z powłoką chromowaną na wysoki połysk. Ramka z uszczelką profilowaną, panel przedni ze stali szlachetnej 190 x 245 mm z zakrytym mocowaniem na śruby z czujnikiem dotykowym z elektroniką sterującą, rozetą, zaworami zwrotnymi i sitkami. Regulacja głębokości 25 mm. Aktywowane płukanie higieniczne po 24 godzinach od ostatniego uruchomienia i zapisywanie danych statystycznych. Aktywacja płukania higienicznego po 24 godzinach od ostatniego uruchomienia i przechowywanie danych statystycznych. Możliwość konfiguracji i komunikacji za pomocą opcjonalnego dwukierunkowego pilota. Opcjonalna możliwość zasilania baterijnego za pomocą baterii litowej 6 V (CR-P2) na armaturę lub osobne zasilanie elektryczne za pomocą zasilacza 6,75 V / 12 V DC lub wyposażenia systemowego AQUA 3000 open.

F5ET2031 2030067151 **3251,00**

Niezbędne akcesoria (do wyboru)

Puszka systemowa KWC do baterii podtynkowych F5 **F5BX2001** 2030028990 **714,00**

Pojemnik na baterię 6 V **ACEX9023** 3600002063 **163,00**

Zasilacz **ACEX9001** 2030039477 **602,00**

Kabel przedłużający 5 m (do każdej armatury) **ACEX9010** 2030043814 **117,00**

Akcesoria opcjonalne

Zestaw przedłużający do wyrównania głębokości 25 mm **ACXT9001** 2030067889 **455,00**

Pomostowy zawór elektromagnetyczny, 6 V DC **EAQFU0001** 2030003033 **373,00**

Moduł elektroniczny EM5 ID 07040 **ACET2001** 2030041918 **1076,00**

Zestaw do płukania przewodu zimnej wody **ACXT2005** 2030071564 **708,00**

F5E Bateria natryskowa do montażu od strony pomieszczenia technicznego

F5E Bateria natryskowa DN 15 w konstrukcji łącznej do montażu od strony pomieszczenia technicznego. Sterowana elektronicznie, do podłączenia do wstępnie zmieszanej wody ciepłej lub wody zimnej. Z okrągłym czujnikiem dotykowym (średnica 55 mm) łącznie z elektroniką sterującą z funkcją start/stop i wyłączeniem na czas czyszczenia lub prac serwisowych. Mosiądz chromowany polerowany, montaż za pomocą śrub od strony tylnej, z zabezpieczeniem przed przekręceniem. Zawór elektromagnetyczny ze złączami śrubowymi G 1/2 B, kabel przedłużający do zaworu elektromagnetycznego o długości 5 m. Aktywowane płukanie higieniczne 24 godziny po ostatnim. Uruchomieniu oraz zapisywanie danych statystycznych. Z możliwością parametryzacji i komunikacji przy użyciu opcjonalnego dwukierunkowego pilota. Możliwość wyboru rodzaju zasilania: bateryjnie za pomocą baterii litowej 6 V (CR-P2) na każdą armaturę lub osobne zasilanie sieciowe za pomocą zasilacza 6,75 V / 12 V DC lub za pomocą komponentów systemu AQUA 3000 open. Pojemnik na baterię łącznie z baterią lub zasilacz i kabel przedłużający należy zamówić osobno.

F5EV2002 2030062328 **1428,00**

Niezbędne akcesoria (do wyboru)

Pojemnik na baterię 6 V **ACEX9023** 3600002063 **163,00**

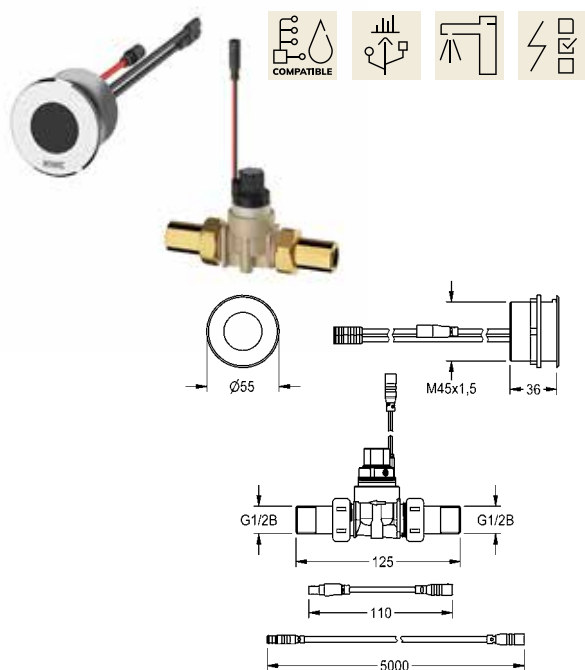
Zasilacz **ACEX9001** 2030039477 **602,00**

Kabel przedłużający 5 m (do każdej armatury) **ACEX9010** 2030043814 **117,00**

Akcesoria opcjonalne

Moduł elektroniczny EM5 z ID07120 **ACEV2004** 2030049353 **1076,00**

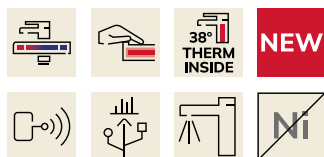
Panel przedni ze stali szlachetnej, okrągły, Ø 136 mm, do montażu czujnika **ZAQUA084** 2000101054 **287,00**



Dla F5ET2031 i F5EV2002: Pilot dwukanałowy, pilot 2-przyciskowy znajdują się na stronie 209 | Akcesoria AQUA 3000 open znajdują się w dziale „AQUA 3000 open”

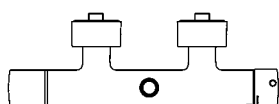
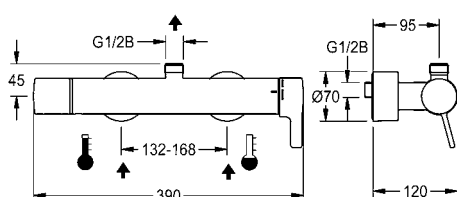
KWC F5 Baterie jednouchwytowe termostatyczne z mieszaczem

Typ Nr katalogowy Cena netto PLN



F5L-Therm Jednouchwytowa termostatyczna bateria ścienna z podzespołem higienicznym

F5L-Therm Jednouchwytowa termostatyczna bateria ścienna DN 15 do montażu natynkowego, do natrysków. Termostatycznie sterowany kartusz mieszacza z elementem rozprężnym i aktywnym zabezpieczeniem przed poparzeniem, a także regulowanym ogranicznikiem temperatury zabezpieczonym przed przekręcaniem i tarczami ceramicznymi. Zmontowany podzespół higieniczny z modułem C zawierający elektronikę sterującą, baterię litową 6 V (CR-P2) i kartusz z zaworem elektromagnetycznym do automatycznego płukania higienicznego oraz przechowywania danych statystycznych. Podłączenie do ciepłej i zimnej wody. Obudowa Safe Touch zabezpieczona przed poparzeniem, z odpływem do góry, G 3/4 B, do montażu kolanka odpływowego lub natynkowej rury natryskowej. Wykonanie w całości z metalu, mosiądz polerowany chromowany. Oddzielone od obudowy armatury, zmniejszające objętość, gładkie przewodnice wody wykonane z mosiądzu bez powłoki niklowej. Z elementami izolacji termicznej w celu zmniejszenia przenoszenia ciepła z obudowy armatury do instalacji wody zimnej. Z regulowanymi i zamykanymi łącznikami z zaworami zwrotnymi i sitkami, całość zasłonięta przykręcanymi rozetami o regulowanej głębokości. Aktywowane płukanie higieniczne, stały przedział czasu co 24 godziny. Z możliwością bezprzewodowej parametryzacji, odczytu danych statystycznych, realizacji predefiniowanych funkcji kalendarza, a także grupowania baterii w celu wykonywania predefiniowanych funkcji sterowania za pośrednictwem niezbędnej aplikacji.



F5LT2104 3600003857 3598,00

Aksesoria opcjonalne

Kolanko odpływowe 120 x 150 mm, wymiary montażowe maks. 130 x 134 mm

ACXX2005 2030050434 206,00

Kolanko odpływowe 120 x 500 mm, wymiary montażowe maks. 130 x 484 mm

ACXX2006 2030050435 296,00

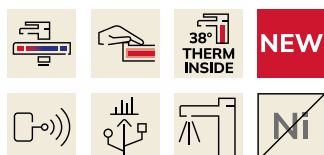
Rura prysznicowa, długość 1200 mm, zakrzywienie 75 mm

ACSX2002 2030041522 381,00

Przełącznik na słuchawkę natryskową

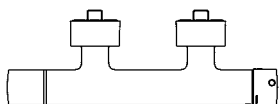
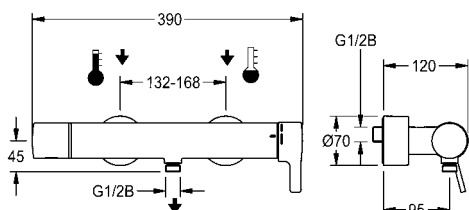
ACXX2004 2030041561 130,00

Główce natryskowe znajdują się od strony 200



F5L-Therm Jednouchwytowa termostatyczna bateria ścienna z przyłączem słuchawki natryskowej i podzespołem higienicznym

F5L-Therm Jednouchwytowa termostatyczna bateria ścienna DN 15 do montażu natynkowego, do natrysków. Termostatycznie sterowany kartusz mieszacza z elementem rozprężnym i aktywnym zabezpieczeniem przed poparzeniem, a także regulowanym ogranicznikiem temperatury zabezpieczonym przed przekręcaniem i tarczami ceramicznymi. Zmontowany podzespół higieniczny z modułem C zawierający elektronikę sterującą, baterię litową 6 V (CR-P2) i kartusz z zaworem elektromagnetycznym do automatycznego płukania higienicznego oraz przechowywania danych statystycznych. Podłączenie do ciepłej i zimnej wody. Obudowa Safe Touch zabezpieczona przed poparzeniem ze złączką do słuchawki natryskowej, G 1/2 B. Całość wykonana z metalu, korpus mosiężny polerowany, powłoka chromowana. Oddzielone od obudowy armatury, zmniejszające objętość, gładkie przewodnice wody wykonane z mosiądzu bez powłoki niklowej. Z elementami izolacji termicznej w celu zmniejszenia przenoszenia ciepła z obudowy armatury do instalacji wody zimnej. Z regulowanymi i zamykanymi łącznikami z zaworami zwrotnymi i sitkami, całość zasłonięta przykręcanymi rozetami o regulowanej głębokości. Aktywowane płukanie higieniczne, stały przedział czasu co 24 godziny. Z możliwością bezprzewodowej parametryzacji, odczytu danych statystycznych, realizacji predefiniowanych funkcji kalendarza, a także grupowania baterii w celu wykonywania predefiniowanych funkcji sterowania za pośrednictwem niezbędnej aplikacji.



F5LT2112 3600003858 3598,00

Aksesoria opcjonalne

Słuchawka natryskowa

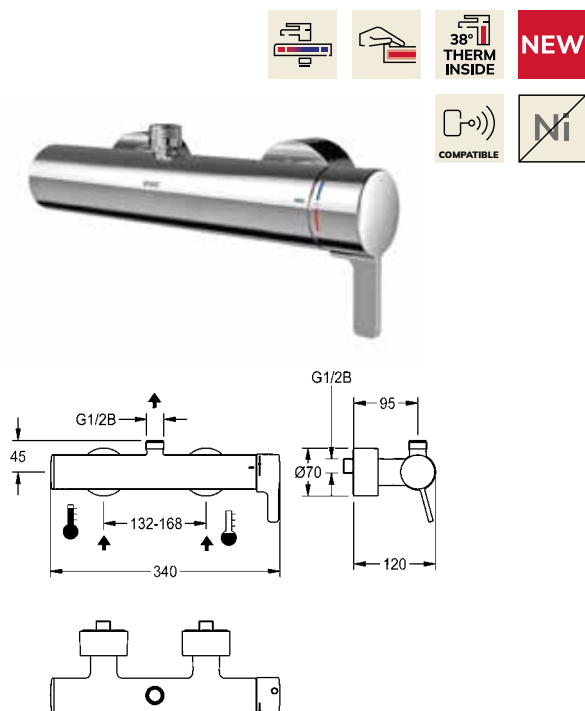
ACXX2007 2030051216 246,00

Drążek natryskowy, długość 900 mm

ACXX2008 2030051217 271,00

KWC F5 Baterie jednouchwytowe termostatyczne z mieszaczem

Typ Nr katalogowy Cena netto PLN



F5L-Therm Jednouchwytowa termostatyczna bateria ścienna

F5L-Therm Jednouchwytowa termostatyczna bateria ścienna DN 15 do montażu natynkowego, do natrysków. Termostatycznie sterowany kartusz mieszacza z elementem rozprężnym i aktywnym zabezpieczeniem przed poparzeniem, a także regulowanym ogranicznikiem temperatury zabezpieczonym przed przekręcaniem i tarczami ceramicznymi. Z przygotowaniem na opcjonalny podzespół higieniczny z modułem C do przeprowadzania automatycznego płukania higienicznego i odczytu danych statystycznych. Podłączenie do ciepłej i zimnej wody. Obudowa Safe Touch zabezpieczona przed poparzeniem, z odpływem do góry, G 3/4 B, do montażu kolanka odpływowego lub natynkowej rury natryskowej. Wykonanie w całości z metalu, mosiądz polerowany chromowany. Oddzielone od obudowy armatury, zmniejszające objętość, gładkie przewodnice wody wykonane z mosiądzu bez powłoki niklowej. Z elementami izolacji termicznej w celu zmniejszenia przenoszenia ciepła z obudowy armatury do instalacji wody zimnej. Z regulowanymi i zamykanymi złączkami z zaworami zwrotnymi i sitkami, całość zasłonięta przykręcanymi rozetkami o regulowanej głębokości.

F5LT2101 3600003859 **2595,00**

Aksesoria opcjonalne

Kolanko odpływowe 120 x 150 mm, wymiary montażowe maks. 130 x 134 mm

ACXX2005 2030050434 **206,00**

Kolanko odpływowe 120 x 500 mm, wymiary montażowe maks. 130 x 484 mm

ACXX2006 2030050435 **296,00**

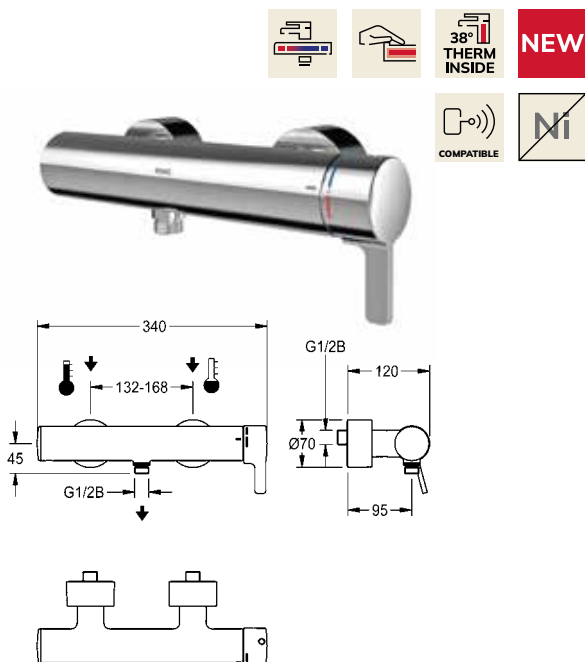
Rura przysznicowa, długość 1200 mm, zakrzywienie 75 mm

ACSX2002 2030041522 **381,00**

Podzespół higieniczny do kompatybilnych jednouchwytowych termostatycznych baterii ściennych KWC

ACL9001 3600003861 **1300,00**

Główce natryskowe znajdują się od strony 200



F5L-Therm Jednouchwytowa termostatyczna bateria ścienna z przyłączem słuchawki natryskowej

F5L-Therm Jednouchwytowa termostatyczna bateria ścienna DN 15 do montażu natynkowego, do natrysków. Termostatycznie sterowany kartusz mieszacza z elementem rozprężnym i aktywnym zabezpieczeniem przed poparzeniem, a także regulowanym ogranicznikiem temperatury zabezpieczonym przed przekręcaniem i tarczami ceramicznymi. Z możliwością podłączenia opcjonalnego podzespołu higienicznego z modułem C do przeprowadzania automatycznego płukania higienicznego i odczytu danych statystycznych. Podłączenie do ciepłej i zimnej wody. Obudowa Safe Touch zabezpieczona przed poparzeniem, ze złączką do słuchawki natryskowej, G 1/2 B. Wykonanie w całości z metalu, mosiądz polerowany chromowany. Oddzielone od obudowy armatury, zmniejszające objętość, gładkie przewodnice wody wykonane z mosiądzu bez powłoki niklowej. Z elementami izolacji termicznej w celu zmniejszenia przenoszenia ciepła z obudowy armatury do instalacji wody zimnej. Z regulowanymi i zamykanymi złączkami z zaworami zwrotnymi i sitkami, całość zasłonięta przykręcanymi rozetkami o regulowanej głębokości.

F5LT2103 3600003860 **2598,00**

Aksesoria opcjonalne

Słuchawka natryskowa

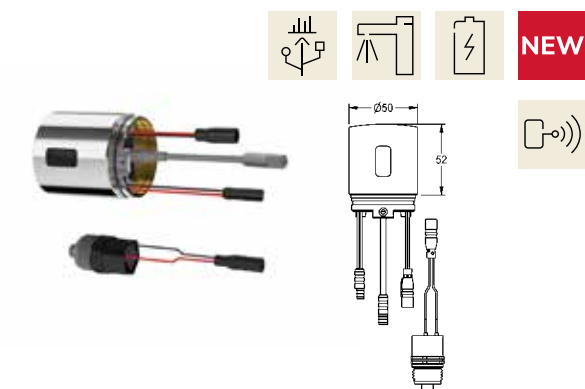
ACXX2007 2030051216 **246,00**

Drążek natryskowy, długość 900 mm

ACXX2008 2030051217 **271,00**

Podzespół higieniczny do kompatybilnych jednouchwytowych termostatycznych baterii ściennych KWC

ACL9001 3600003861 **1300,00**



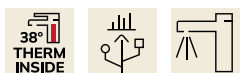
Podzespół higieniczny do kompatybilnych jednouchwytowych termostatycznych baterii ściennych KWC

Podzespół higieniczny do kompatybilnych jednouchwytowych termostatycznych baterii ściennych KWC do umywalk i natrysków, do przeprowadzania automatycznego płukania higienicznego i zapisywania danych statystycznych. Moduł C zawierający elektronikę sterującą i baterię litową 6 V (CR-P2) oraz kartusz z zaworem elektromagnetycznym. Aktywowane płukanie higieniczne (30 sekund), stały przedział czasu co 24 godziny i zapisywanie danych statystycznych. Z możliwością bezprzewodowej parametryzacji, odczytu danych statystycznych, realizacji predefiniowanych funkcji kalendarza, a także grupowania baterii w celu wykonywania predefiniowanych funkcji sterowania za pośrednictwem niezbędnej aplikacji. Z przyłączem do obudowy baterii, mosiądz polerowany chromowany.

ACL9001 3600003861 **1300,00**

KWC F5 Baterie jednouchwytowe termostaticzne z mieszaczem

Typ Nr katalogowy Cena netto PLN



F5L-Therm Jednouchwytowa termostaticzna bateria podtynkowa

F5L-Therm Jednouchwytowa termostaticzna bateria DN 15 do montażu podtynkowego w puszcze systemowej, do natrysków. Możliwość podłączenia do ciepłej i zimnej wody. Blok funkcyjny ze zintegrowanym kartuszem termostaticznym i zamontowanym fabrycznie podzespołem higienicznym z czujnikiem i baterią litową 6 V (CR-P2) do przeprowadzania automatycznego płukania higienicznego i sterowanej programem dezynfekcji termicznej (konieczny dodatkowy obejściowy kartusz z zaworem elektromagnetycznym) oraz zapisywania danych statystycznych. Termostaticznie sterowany kartusz mieszacza z elementem rozprężnym i aktywną ochroną przed poparzeniem, jak również z regulowanym i zabezpieczonym przed przekręceniem ogranicznikiem temperatury oraz technologią tarcz ceramicznych. Całość wykonana z metalu, elementy widoczne z powłoką chromowaną na wysoki połysk. Ramka z uszczelką profilowaną, panel przedni ze stali szlachetnej 190 x 245 mm z zakrytym mocowaniem na śruby, chromowana rozeta z tworzywa sztucznego, zawór zwrotny i sitka. Regulacja głębokości 25 mm. Aktywowane płukanie higieniczne, stały przedział czasu co 24 godziny. Aktywacja płukania higienicznego po 24 godzinach od ostatniego uruchomienia i przechowywanie danych statystycznych.



F5LT2007 2030066501 3564,00

Niezbędne akcesoria

Puszka systemowa KWC do baterii podtynkowych F5

F5BX2001 2030028990 714,00

Aksesoria opcjonalne

Zestaw przedłużający do wyrównania głębokości 25 mm

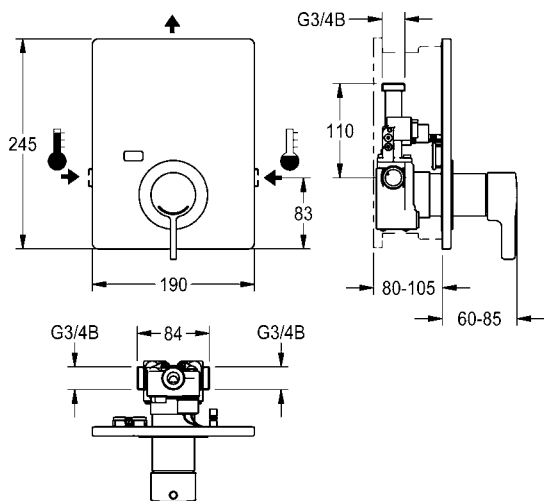
ACLM2002 2030044779 391,00

Pomostowy zawór elektromagnetyczny, 6 V DC

EAQFU0001 2030003033 373,00

Pilot dwukierunkowy, pilot 2-przyciskowy znajdują się na stronie 209

Wskazówka: Przeprowadzenie dezynfekcji termicznych za pomocą przełącznika kluczykowego z oddzielnym zasilaniem na zapytanie.



KWC F5 Baterie jednouchwytowe termostaticzne z mieszaczem

Typ Nr katalogowy Cena netto PLN



F5L-Therm Jednouchwytowa termostaticzna bateria podtynkowa

F5L-Therm Jednouchwytowa termostaticzna bateria DN 15 do montażu podtynkowego w puszcze systemowej, do natrysków. Możliwość podłączenia do ciepłej i zimnej wody. Blok funkcyjny ze zintegrowanym kartuszem termostaticznym i opcją podłączenia opcjonalnego podzespołu higienicznego do przeprowadzania automatycznego płukania higienicznego, sterowanej programem dezynfekcji termicznej (konieczny dodatkowy obejściowy kartusz z zaworem elektromagnetycznym) oraz zapisywania danych statystycznych. Termostaticznie sterowany kartusz mieszacza z elementem rozprężnym i aktywną ochroną przed poparzeniem, jak również z regulowanym i zabezpieczonym przed przekroczeniem ogranicznikiem temperatury oraz technologią tarcz ceramicznych. Całość wykonana z metalu, elementy widoczne z powłoką chromowaną na wysoki połysk. Ramka z uszczelką profilowaną, panel przedni ze stali szlachetnej 190 x 245 mm z zakrytym mocowaniem na śruby, chromowana rozeta z tworzywa sztucznego, zawór zwrotny i sitka. Regulacja głębokości 25 mm.

F5LT2005 2030066500 **2345,00**

Niezbędne akcesoria

Puszka systemowa KWC do baterii podtynkowych F5
F5BX2001 2030028990 **714,00**

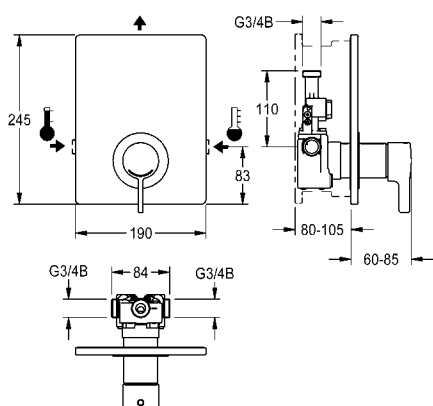
Akcesoria opcjonalne

Zestaw przedłużający do wyrównania głębokości 25 mm
ACLM2002 2030044779 **391,00**

Moduł higieniczny do F5L
ACLM2001 2030041526 **1550,00**

Wskazówka:

Przeprowadzenie dezynfekcji termicznych za pomocą przełącznika kluczykowego z oddzielnym zasilaniem na zapytanie.



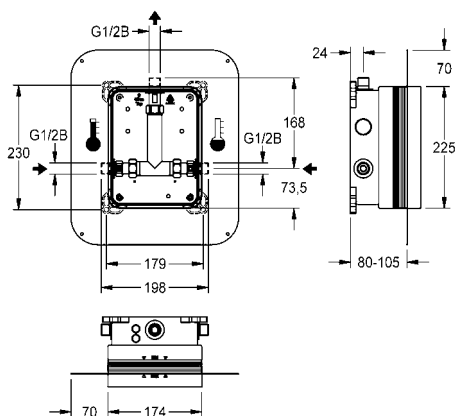
R5 Puszka systemowa do podtynkowych baterii z mieszaczem

R5 Puszka systemowa z przyklejnym kołnierz przesuwany do podtynkowej zabudowy mechanizmów podstawowych armatur natryskowych DN 15 z mieszaczem. Do podłączenia do ciepłej i zimnej wody. Puszka systemowa KWC z tworzywa sztucznego, 174 x 225 mm, z zamykanymi złączami przyłączeniowymi, osłoną ochronną na czas budowy i elementem do płukania instalacji oraz przeprowadzenia próby szczelności. Regulowany bezstopniowo przyklejany kołnierz przesuwany z elastycznym, dopasowanym kształtem uszczelnieniem o szerokości 70 mm. Uszczelnienie z wodoszczelnego, trwale elastycznego, odpornego na działanie zasad termoplastycznego elastomeru o zdolności pokrywania rys, z włókniną polipropylenową do podłączenia do izolacji cienkowarstwowej w zabudowie suchej i mokrej.

F5BX2001 2030028990 **714,00**

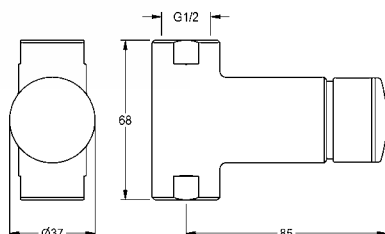
Akcesoria opcjonalne

Trawersa mocująca, o regulowanej głębokości, do montażu baterii KWC z użyciem puszek montażowych na ściankach zabudowy podtynkowej, opak. 2 szt.
ZCMPX006 2000106019 **294,00**



Armatura i wyposażenie natryskowe

KWC F3 Baterie samozamykające bez mieszacza

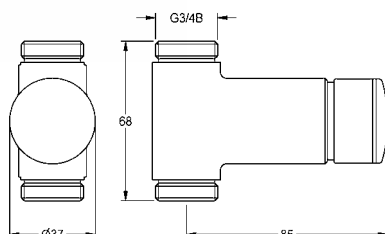


Typ	Nr katalogowy	Cena netto PLN
-----	---------------	----------------

F3S Przelotowa natynkowa bateria samozamykająca bez mieszacza

F3S Natryskowa samozamykająca bateria przelotowa DN 15 do montażu natynkowego. Samozamykający element funkcyjny, sterowany hydraulicznie, konstrukcja bezłokowa, zamykający się samoczynnie, bezstopniowa regulacja czasu wypływu wody. Do podłączenia do wstępnie zmieszanej wody ciepłej lub wody zimnej. Obudowa z wymiennym gniazdem zaworu, z gwintem wewnętrznym G 1/2, korpus mosiężny polerowany, powłoka chromowana.

F3SV2004	2030037525	408,00
-----------------	------------	---------------



F3S Przelotowa natynkowa bateria samozamykająca bez mieszacza

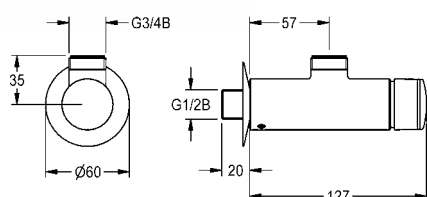
F3S Natryskowa samozamykająca bateria przelotowa DN 15 do montażu natynkowego. Samozamykający element funkcyjny, sterowany hydraulicznie, konstrukcja bezłokowa, zamykający się samoczynnie, bezstopniowa regulacja czasu wypływu wody. Do podłączenia do wstępnie zmieszanej wody ciepłej lub wody zimnej. Obudowa z wymiennym gniazdem zaworu, z gwintem zewnętrznym G 3/4 B, korpus mosiężny polerowany, powłoka chromowana.

F3SV2002	2030034415	465,00
-----------------	------------	---------------

Aksesoria opcjonalne

Złącze przyłączeniowe

ACSV2001	2000105938	74,00
-----------------	------------	--------------



F3S Przelotowa bateria samozamykająca ścienna bez mieszacza

F3S Samozamykająca bateria ścienna DN 15 do montażu natynkowego do natrysków. Samozamykający element funkcyjny, sterowany hydraulicznie, konstrukcja bezłokowa, zamykający się samoczynnie, bezstopniowa regulacja czasu wypływu wody. Do podłączenia do wstępnie zmieszanej wody ciepłej lub wody zimnej. Obudowa z wymiennym gniazdem zaworu, z odpływem do góry, G 3/4 B, do montażu kolana lub natynkowej rury natryskowej, korpus mosiężny polerowany, powłoka chromowana.

F3SV2001	2030034414	465,00
-----------------	------------	---------------

Aksesoria opcjonalne

Kolanko odpływowe 120 x 150 mm,
wymiary montażowe maks. 130 x 134 mm

ACXX2005	2030050434	206,00
-----------------	------------	---------------

Kolanko odpływowe 120 x 500 mm,
wymiary montażowe maks. 130 x 484 mm

ACXX2006	2030050435	296,00
-----------------	------------	---------------

Rura przysznicowa, długość 1200 mm, zakrzywienie 39 mm

ACSX2001	2030039555	364,00
-----------------	------------	---------------

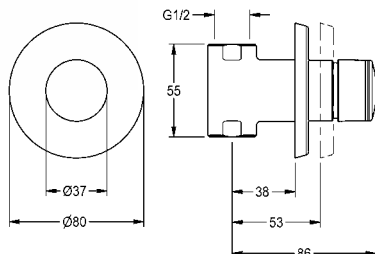
Przełącznik na słuchawkę natryskową

ACXX2004	2030041561	130,00
-----------------	------------	---------------

Główce natryskowe znajdują się od strony 200

KWC F3 Baterie samozamykające bez mieszacza

Typ Nr katalogowy Cena netto PLN



F3S Przelotowa podtynkowa bateria samozamykająca bez mieszacza

F3S Natryskowa samozamykająca bateria przelotowa DN 15 do montażu podtynkowego z wygłuszającą otuliną styropianową. Samozamykający element funkcyjny, sterowany hydraulicznie, konstrukcja beztłokowa, zamykający się samoczynnie, bezstopniowa regulacja czasu wypływu wody. Do podłączenia do wstępnie zmieszanej wody ciepłej lub wody zimnej. Obudowa z wymiennym gniazdem zaworu, z gwintem wewnętrznym G 1/2, widoczne elementy mosiężne polerowane, powłoka chromowana. Z rozetką, regulacja głębokości 15 mm.

F3SV2003 2030034416 **589,00**

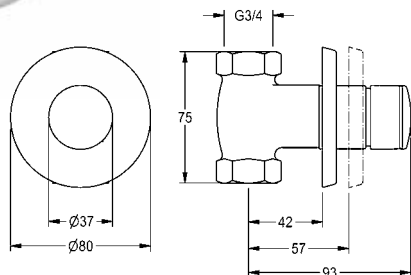
Aksesoria opcjonalne

Zestaw przedłużający do wyrównania głębokości 33 mm

AQRM900 2000101451 **192,00**

Klucz montażowy, niezbędny do montażu zestawu przedłużającego

AQRM967 2000101454 **398,00**



F3S Przelotowa podtynkowa bateria samozamykająca bez mieszacza DN 20

F3S Samozamykająca przelotowa bateria bez mieszacza DN 20 do zabudowy podtynkowej, do natrysków. Samozamykający element funkcyjny, sterowany hydraulicznie, konstrukcja beztłokowa, zamykający się samoczynnie, regulowany czas wypływu wody. Podłączenie do wstępnie zmieszanej wody ciepłej lub zimnej. Obudowa wraz z wymiennym gniazdem, gwint wewnętrzny G 3/4, widoczne elementy mosiężne polerowane, powłoka chromowana. Z rozetką, regulacja głębokości 15 mm.

F3SV2009 2030053188 **822,00**

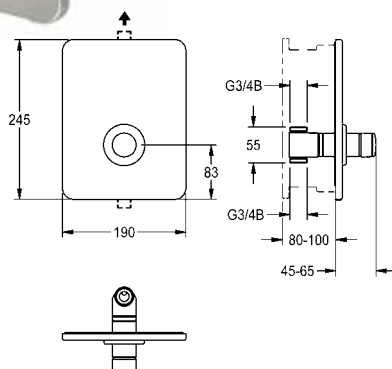
Aksesoria opcjonalne

Zestaw przedłużający do wyrównania głębokości 33 mm

ACSV2002 2030060823 **730,00**

Klucz montażowy, niezbędny do montażu zestawu przedłużającego DN 20

AQRM927 2000105638 **1026,00**



F3S Przelotowa podtynkowa bateria samozamykająca bez mieszacza

F3S Samozamykająca bateria przelotowa DN 15 do montażu podtynkowego w puszcze systemowej, do natrysków. Samozamykająca część funkcyjna, sterowana hydraulicznie, konstrukcja beztłokowa, bezstopniowa regulacja czasu wypływu wody. Do podłączenia do wstępnie zmieszanej wody ciepłej lub wody zimnej. Obudowa z wymiennym gniazdem zaworu, widoczne elementy mosiężne polerowane, powłoka chromowana. Ramka z uszczelką profilowaną, panel przedni ze stali szlachetnej 190 x 245 mm z zakrytym mocowaniem na śruby i rozetkę. Regulacja głębokości 20 mm.

F3SV2005 2030040072 **727,00**

Niezbędne akcesoria (do wyboru)

R3 Puszka systemowa KWC do baterii podtynkowych

F3BV2001 2030040069 **446,00**

R5 Puszka systemowa z zamykanymi złączami przyłączeniowymi i przyklejanym kołnierzem przesuwającym do zabudowy podtynkowej

F5BV2002 2030055925 **716,00**

Aksesoria opcjonalne

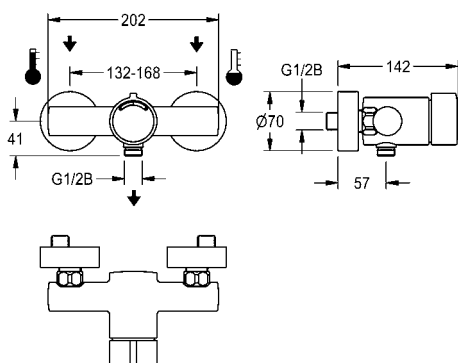
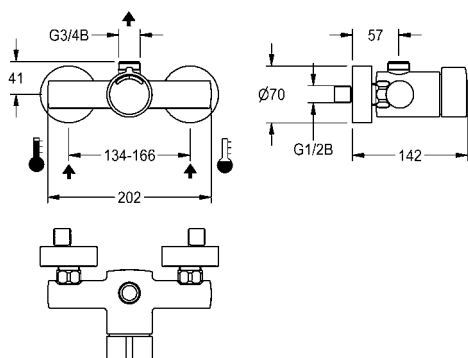
Zestaw przedłużający do wyrównania głębokości 33 mm

AQRM900 2000101451 **192,00**

Klucz montażowy, niezbędny do montażu zestawu przedłużającego

AQRM967 2000101454 **398,00**

KWC F3 Baterie samozamykające z mieszaczem



Typ Nr katalogowy Cena netto PLN

F3S-Mix Samozamykająca bateria ścienna z mieszaczem

F3S-Mix Samozamykająca bateria ścienna DN 15, jednouchwytywa z mieszaczem, do montażu natynkowego, do natrysków. Samozamykający kartusz mieszacza, sterowany hydraulicznie, konstrukcja beztłokowa, zamykający się samoczynnie, bezstopniowa regulacja czasu wypływu wody. Z regulowanym ogranicznikiem temperatury. Do podłączenia do ciepłej i zimnej wody. Obudowa z odpływem do góry, G 3/4 B, do montażu kolanka lub natynkowej rury natryskowej, korpus mosiężny polerowany, powłoka chromowana. Z regulowanymi złączkami z zaworami zwrotnymi, sitkami i przykręcanymi rozetami.

F3SM2001 2030036198 **1470,00**

Aksesoria opcjonalne

Kolanko odpływowe 120 x 150 mm,
wymiary montażowe maks. 130 x 134 mm

ACXX2005 2030050434 **206,00**

Kolanko odpływowe 120 x 500 mm,
wymiary montażowe maks. 130 x 484 mm

ACXX2006 2030050435 **296,00**

Rura prysznicowa, długość 1200 mm, zakrzywienie 39 mm

ACSX2001 2030039555 **364,00**

Przełącznik na słuchawkę natryskową

ACXX2004 2030041561 **130,00**

Regulowane i zamykane złącze przyłączeniowe DN 15

ACXX9001 2030041416 **311,00**

Główce natryskowe znajdują się od strony 200

F3S-Mix Samozamykająca bateria ścienna z mieszaczem i możliwością montażu słuchawki natryskowej

F3S-Mix Samozamykająca bateria ścienna DN 15, jednouchwytywa z mieszaczem, do montażu natynkowego, do natrysków. Samozamykający kartusz mieszacza, sterowany hydraulicznie, konstrukcja beztłokowa, zamykający się samoczynnie, bezstopniowa regulacja czasu wypływu wody. Z regulowanym ogranicznikiem temperatury. Do podłączenia do ciepłej i zimnej wody. Obudowa ze złączką do słuchawki natryskowej, G 1/2 B, korpus mosiężny polerowany, powłoka chromowana. Z regulowanymi złączkami z zaworami zwrotnymi, sitkami i przykręcanymi rozetami.

F3SM2002 2030036202 **1470,00**

Aksesoria opcjonalne

Regulowane i zamykane złącze przyłączeniowe DN 15

ACXX9001 2030041416 **311,00**

Słuchawka natryskowa

ACXX2007 2030051216 **246,00**

Drążek natryskowy, długość 900 mm

ACXX2008 2030051217 **271,00**

KWC F3 Baterie samozamykające z mieszaczem



Typ	Nr katalogowy	Cena netto PLN
-----	---------------	----------------

F3S-Mix Samozamykająca bateria podtynkowa z mieszaczem

F3S-Mix Samozamykająca bateria jednouchwytowa z mieszaczem DN 15 do podtynkowego montażu w puszcze systemowej, do natrysków. Samozamykający kartusz mieszacza, sterowany hydraulicznie, konstrukcja bezłokowa, zamykający się samoczynnie, bezstopniowa regulacja czasu wypływu wody. Z regulowanym ogranicznikiem temperatury. Do podłączenia do ciepłej i zimnej wody. Całość wykonana z metalu, elementy widoczne z powłoką chromowaną na wysoki połysk. Ramka z uszczelką profilowaną, panel przedni ze stali szlachetnej 190 x 245 mm z zakrytym mocowaniem na śruby, chromowana rozeta z tworzywa sztucznego, zawór zwrotny i sitka. Regulacja głębokości 25 mm.

F3SM2004	2030040074	1340,00
-----------------	------------	----------------

Niezbędne akcesoria (do wyboru)

R3 Puszka systemowa KWC do baterii podtynkowych

F3BX2001	2030036141	446,00
-----------------	------------	---------------

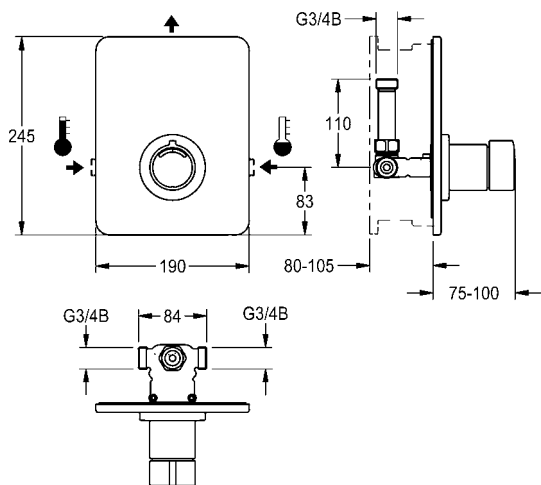
R5 Puszka systemowa z zamykanymi złączami przyłączeniowymi i przyklejanym kołnierzem przesuwającym do zabudowy podtynkowej

F5BX2001	2030028990	714,00
-----------------	------------	---------------

Akcesoria opcjonalne

Zestaw przedłużający do wyrównania głębokości 30 mm

ACSM2002	2030046031	196,00
-----------------	------------	---------------



KWC F3 Baterie elektroniczne z mieszaczem

Typ Nr katalogowy Cena netto PLN



F3E-Therm Elektroniczna termostatyczna bateria podtynkowa

F3E-Therm Termostatyczna bateria DN 15 do montażu podtynkowego w puszcze systemowej, do natrysków. Sterowanie elektroniczne, do połączenia do ciepłej i zimnej wody. Blok funkcyjny ze zintegrowanym kartuszem z zaworem elektromagnetycznym i termostatem, z uchwytem metalowym z regulowanym i zabezpieczonym przed przekręceniem ogranicznikiem temperatury, możliwość przeprowadzania ręcznej dezynfekcji termicznej. Całość wykonana z metalu, elementy widoczne z powłoką chromowaną na wysoki połysk. Ramka z uszczelką profilowaną, panel przedni ze stali szlachetnej 190 x 245 mm z zakrytym mocowaniem na śruby z czujnikiem dotykowym z elektroniką sterującą, rozetką, zaworami zwrotnymi i sitkami. Regulacja głębokości 25 mm. Aktywowane płukanie higieniczne po 24 godzinach od ostatniego uruchomienia i zapisywanie danych statystycznych. Aktywacja płukania higienicznego po 24 godzinach od ostatniego uruchomienia i przechowywanie danych statystycznych.

Opcjonalna możliwość zasilania baterijnego za pomocą baterii litowej 6 V (CR-P2) na armaturę lub osobne źródło zasilania poprzez zasilacz 6,75 V / 12 V DC.

Pojemnik wraz z baterią lub zasilacz i przedłużacz należy zamówić osobno.



F3ET2004 2030067170 2113,00

Niezbędne akcesoria (do wyboru)

R3 Puszka systemowa KWC do baterii podtynkowych
F3BX2001 2030036141 446,00

R5 Puszka systemowa z zamykanymi złączami przyłączeniowymi i przyklejanym kołnierzem przesuwalnym do zabudowy podtynkowej
F5BX2001 2030028990 714,00

Pojemnik na baterię 6 V
ACEX9023 3600002063 163,00

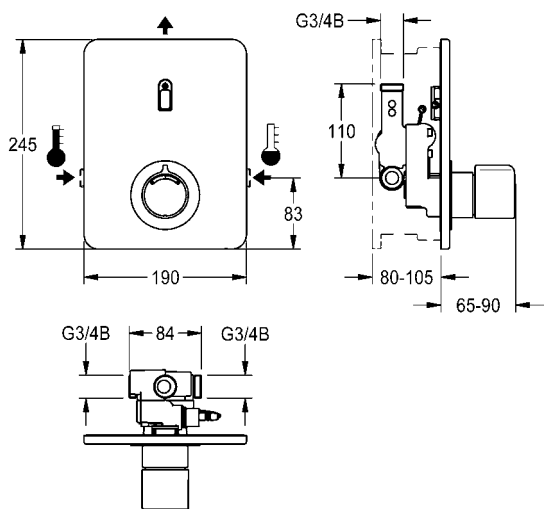
Zasilacz
ACEX9001 2030039477 602,00

Kabel przedłużający 5 m (do każdej armatury)
ACEX9010 2030043814 117,00

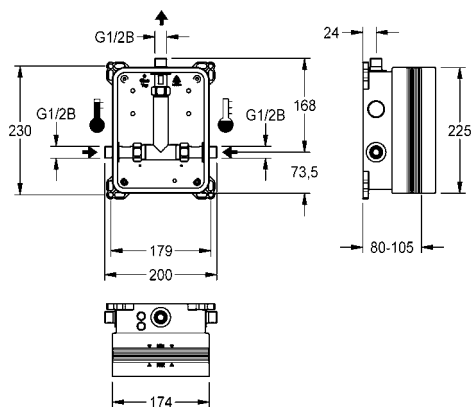
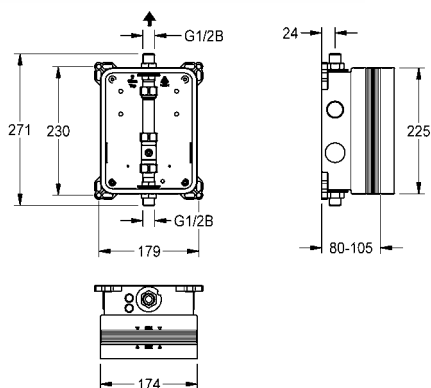
Akcesoria opcjonalne

Zestaw przedłużający do wyrównania głębokości 25 mm
ACXT9001 2030067889 455,00

Pilot dwukanałowy, pilot 2-przyciskowy znajdują się na stronie 209



KWC R3 puszka systemowa



Typ	Nr katalogowy	Cena netto PLN
-----	---------------	----------------

R3 Puszka systemowa KWC do baterii podtynkowych bez mieszacza

R3 Puszka systemowa do podtynkowej zabudowy mechanizmów podstawowych armatur natryskowych DN 15 bez mieszacza. Do podłączenia do wstępnie zmieszanej wody ciepłej lub wody zimnej. Puszka systemowa KWC z tworzywa sztucznego, 174 x 225 mm, ze złączami przyłączeniowymi, osłoną ochronną na czas budowy i elementem do płukania instalacji i przeprowadzenia próby szczelności.

F3BV2001	2030040069	446,00
-----------------	------------	---------------

Akcesoria opcjonalne

Kołnierz przyklejany przesuwny

ACBX9002	2030041606	333,00
-----------------	------------	---------------

Trawersa mocująca, o regulowanej głębokości, do montażu baterii KWC z użyciem puszek montażowych na ściankach zabudowy podtynkowej, opak. 2 szt.

ZCMPX006	2000106019	294,00
-----------------	------------	---------------

R3 Puszka systemowa KWC do baterii podtynkowych z mieszaczem

R3 Puszka systemowa do podtynkowej zabudowy mechanizmów podstawowych armatur natryskowych DN 15 z mieszaczem. Do podłączenia do ciepłej i zimnej wody. Puszka systemowa KWC z tworzywa sztucznego, 174 x 225 mm, ze złączami przyłączeniowymi, osłoną ochronną na czas budowy i elementem do płukania instalacji i przeprowadzenia próby szczelności.

F3BX2001	2030036141	446,00
-----------------	------------	---------------

Akcesoria opcjonalne

Kołnierz przyklejany przesuwny

ACBX9002	2030041606	333,00
-----------------	------------	---------------

Trawersa mocująca, o regulowanej głębokości, do montażu baterii KWC z użyciem puszek montażowych na ściankach zabudowy podtynkowej, opak. 2 szt.

ZCMPX006	2000106019	294,00
-----------------	------------	---------------

KWC F5 Panele z baterią samozamykającą z mieszaczem

Typ Nr katalogowy Cena netto PLN



F5S-Mix Panel natryskowy ze stali szlachetnej

Panel natryskowy F5S-Mix ze stali szlachetnej do montażu natynkowego z baterią pionową samozamykającą z regulacją temperatury DN 15 i króćcem przyłączeniowym głowicy natryskowej. Samozamykający kartusz ceramiczny FRAMIC, sterowany hydraulicznie, łatwy w serwisowaniu, eliminujący ryzyko stagnacji wody, z tarczami ceramicznymi, zamykający się samoczynnie, funkcjonowanie niezależne od ciśnienia roboczego dzięki konstrukcji zapewniającej rozdzielanie mediów. Czas wypływu regulowany bezstopniowo. Z regulowanym ogranicznikiem temperatury zabezpieczonym przed przekroczeniem. Do podłączenia do ciepłej i zimnej wody. Całość wykonana z metalu, elementy widoczne z powłoką chromowaną na wysoki połysk. Króciec przyłączeniowy zamawianej osobno głowicy natryskowej KWC DN 15 z zamontowanym fabrycznie regulatorem przepływu 9,0 l/min. Obudowa ze stali szlachetnej z lekko wysuniętą powierzchnią funkcjonalną do obsługi armatury i zaślepkami z tworzywa sztucznego. Wężyki przyłączeniowe z zamkniętym regulatorem przepływu wody, zaworkami zwrotnymi i sitkami.

Wymiary obudowy 235 x 1160 x 90 mm (szer. x wys. x głęb.)

Głowicę natryskową należy zamówić osobno.

F5SM2020	2030054248	3203,00
z automatycznym opróżnianiem rury natryskowej		
F5SM2014	2030056581	3687,00

Niezbędne akcesoria (do wyboru)

AQUAJET-Slimline Głowica natryskowa do paneli natryskowych F5

SHAS0011	2030054255	460,00
-----------------	------------	---------------

AQUAJET-Comfort Głowica natryskowa do paneli natryskowych F5

SHAC0011	2030054254	771,00
-----------------	------------	---------------

MÜNCHEN Głowica natryskowa do paneli natryskowych F5

SHMU0011	2030054793	572,00
-----------------	------------	---------------

Akcesoria opcjonalne

Regulator przepływu 6 l/min

ESHHE0004	2030027586	58,00
------------------	------------	--------------

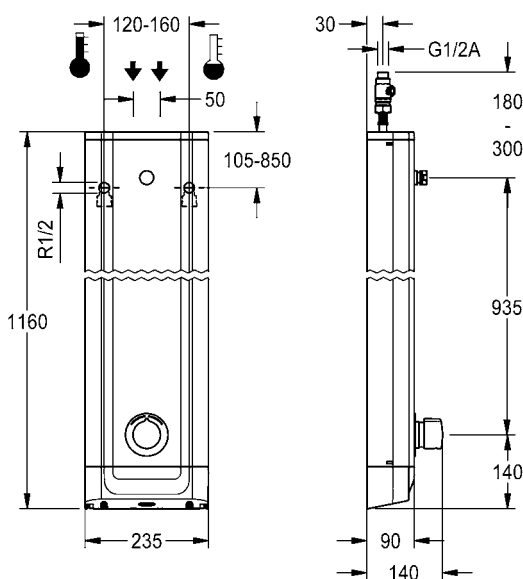
Regulator przepływu 12 l/min

ESHHE0002	2000104783	46,00
------------------	------------	--------------

Półka na żel pod prysznic do paneli natryskowych F5 ze stali szlachetnej

ACXX2021	2030057077	199,00
-----------------	------------	---------------

Przedłużenia obudowy znajdują się na stronie 205



KWC F5 Panele z baterią samozamykającą z mieszaczem

Typ Nr katalogowy Cena netto PLN



F5S-Mix Panel natryskowy ze stali szlachetnej z mieszaczem i słuchawką natryskową

Panel natryskowy F5S-Mix ze stali szlachetnej do montażu natynkowego z baterią pionową samozamykającą z regulacją temperatury DN 15 i słuchawką natryskową. Samozamykający kartusz ceramiczny FRAMIC, sterowany hydraulicznie, łatwy w serwisowaniu, eliminujący ryzyko stagnacji wody, z tarczami ceramicznymi, zamykający się samoczynnie, funkcjonowanie niezależne od ciśnienia roboczego dzięki konstrukcji zapewniającej rozdzielanie mediów. Czas wypływu regulowany bezstopniowo. Z regulowanym ogranicznikiem temperatury zabezpieczonym przed przekręceniem. Do podłączenia do ciepłej i zimnej wody. Całość wykonana z metalu, elementy widoczne z powłoką chromowaną na wysoki połysk. Wstępnie zmontowany drążek natryskowy z mosiądzu chromowanego, z uchwytem na słuchawkę o regulowanej wysokości, jak również chromowaną słuchawkę natryskową z tworzywa sztucznego ze strumieniem w postaci deszczownicy, średnica 110 mm oraz węże natryskowym 900 mm. Obudowa ze stali szlachetnej z lekko wysuniętą powierzchnią funkcjonalną do obsługi armatury i zaślepkami z tworzywa sztucznego. Wężyki przyłączeniowe z zamkniętym regulatorem przepływu wody, zaworkami zwrotnymi i sitkami.

Wymiary obudowy 235 x 1160 x 90 mm (szer. x wys. x głęb.)

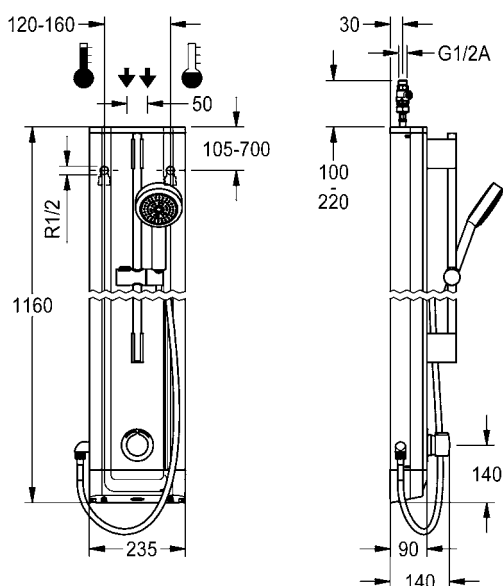
F5SM2021 2030056548 **4316,00**

Aksesoria opcjonalne

Półka na żel pod prysznic do paneli natryskowych F5 ze stali szlachetnej

ACXX2021 2030057077 **199,00**

Przedłużenia obudowy znajdują się na stronie 205



Armatura i wyposażenie natryskowe

KWC F5 Panele z baterią samozamykającą z mieszaczem

Typ Nr katalogowy Cena netto PLN



F5S-Mix Panel natryskowy z tworzywa mineralnego MIRANIT z mieszaczem

Panel natryskowy F5S-Mix z kompozytu mineralnego do montażu natynkowego z baterią pionową samozamykającą z regulacją temperatury DN 15 i króćcem przyłączeniowym głowicy natryskowej. Samozamykający kartusz ceramiczny FRAMIC, sterowany hydraulicznie, łatwy w serwisowaniu, eliminujący ryzyko stagnacji wody, z tarczami ceramicznymi, zamykający się samoczynnie, funkcjonowanie niezależne od ciśnienia roboczego dzięki konstrukcji zapewniającej rozdzielanie mediów. Czas wypływu regulowany bezstopniowo. Z regulowanym ogranicznikiem temperatury zabezpieczonym przed przekręceniem. Do podłączenia do ciepłej i zimnej wody. Całość wykonana z metalu, elementy widoczne z powłoką chromowaną na wysoki połysk. Króciec przyłączeniowy zamawianej osobno głowicy natryskowej KWC DN 15 z zamontowanym fabrycznie regulatorem przepływu 9,0 l/min. Obudowa z lekko wysuniętą powierzchnią funkcjonalną do obsługi armatury, ze związanego żywicy kompozytu mineralnego MIRANIT, o gładkiej pozbawionej porów powierzchni (odpornej na temperaturę do 80°C), kolor biel alpejska. Wężyki przyłączeniowe z zamykanym regulatorem przepływu wody, zaworkami zwrotnymi i sitkami.

Wymiary obudowy 235 x 1160 x 100 mm (szer. x wys. x głęb.)

Głowicę natryskową należy zamówić osobno.

F5SM2024	2030056549	3939,00
z automatycznym opróżnianiem rury natryskowej		
F5SM2015	2030056584	4333,00

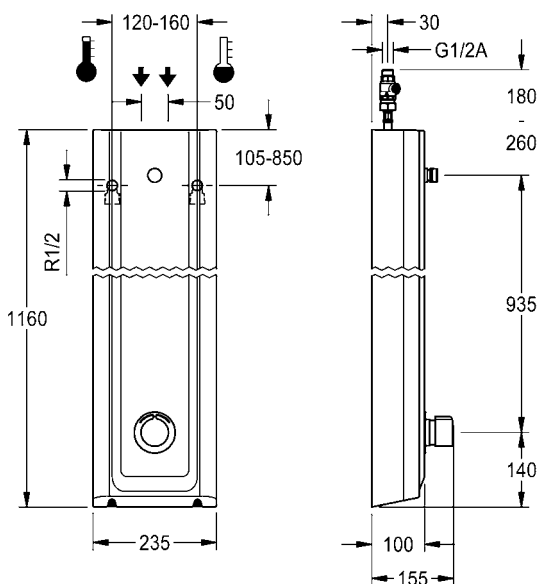
Niezbędne akcesoria (do wyboru)

AQUAJET-Slimline Głowica natryskowa do paneli natryskowych F5		
SHAS0011	2030054255	460,00
AQUAJET-Comfort Głowica natryskowa do paneli natryskowych F5		
SHAC0011	2030054254	771,00
MÜNCHEN Głowica natryskowa do paneli natryskowych F5		
SHMU0011	2030054793	572,00

Akcesoria opcjonalne

Regulator przepływu 6 l/min		
ESHHE0004	2030027586	58,00
Regulator przepływu 12 l/min		
ESHHE0002	2000104783	46,00

Przedłużenia obudowy znajdują się na stronie 205



KWC F5 Panele z baterią samozamykającą z mieszaczem

Typ Nr katalogowy Cena netto PLN



F5S-Mix Panel natryskowy z tworzywa mineralnego MIRANIT z mieszaczem i półką na żel pod prysznic

Panel natryskowy F5S-Mix z kompozytu mineralnego do montażu natynkowego z baterią pionową samozamykającą z regulacją temperatury DN 15 i króćcem przyłączeniowym głowicy natryskowej. Samozamykający kartusz ceramiczny FRAMIC, sterowany hydraulicznie, łatwy w serwisowaniu, eliminujący ryzyko stagnacji wody, z tarczami ceramicznymi, zamykający się samoczynnie, funkcjonowanie niezależne od ciśnienia roboczego dzięki konstrukcji zapewniającej rozdzielanie mediów. Czas wypływu regulowany bezstopniowo. Z regulowanym ogranicznikiem temperatury zabezpieczonym przed przekręceniem. Do podłączenia do ciepłej i zimnej wody. Całość wykonana z metalu, elementy widoczne z powłoką chromowaną na wysoki połysk. Króciec przyłączeniowy zamawianej osobno głowicy natryskowej KWC DN 15 z zamontowanym fabrycznie regulatorem przepływu 9,0 l/min. Obudowa z lekko wysuniętą powierzchnią funkcjonalną do obsługi armatury i wyprofilowaną bezspoinowo półką na żel pod prysznic, ze związanego żywicy kompozytu mineralnego MIRANIT, o gładkiej pozbawionej porów powierzchni (odpornej na temperaturę do 80°C), kolor biel alpejska. Wężyki przyłączeniowe z zamkniętym regulatorem przepływu wody, zaworkami zwrotnymi i sitkami.

Wymiary obudowy 235 x 1160 x 100 mm (szer. x wys. x głęb.)

Głowicę natryskową należy zamówić osobno.

F5SM2026	2030056552	4333,00
z automatycznym opróżnianiem rury natryskowej		
F5SM2016	2030056588	4728,00

Niezbędne akcesoria (do wyboru)

AQUAJET-Slimline Głowica natryskowa do paneli natryskowych F5		
SHAS0011	2030054255	460,00
AQUAJET-Comfort Głowica natryskowa do paneli natryskowych F5		
SHAC0011	2030054254	771,00
MÜNCHEN Głowica natryskowa do paneli natryskowych F5		
SHMU0011	2030054793	572,00

Akcesoria opcjonalne

Regulator przepływu 6 l/min		
ESHHE0004	2030027586	58,00
Regulator przepływu 12 l/min		
ESHHE0002	2000104783	46,00

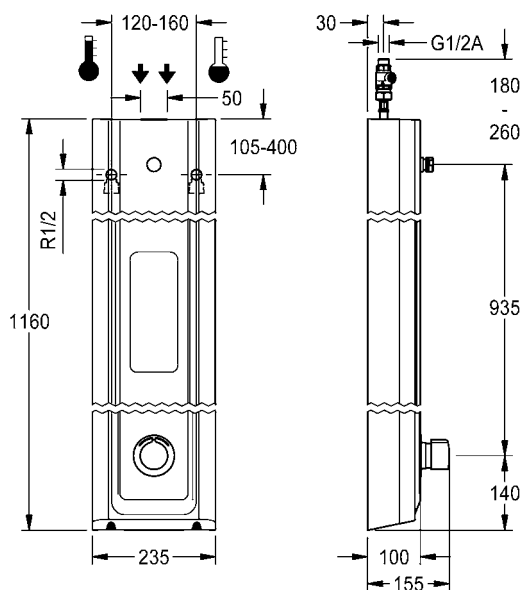
Przedłużenia obudowy znajdują się na stronie 205



SHAS0011

SHAC0011

SHMU0011



Armatura i wyposażenie natryskowe

KWC F5 Panele z baterią samozamykającą z mieszaczem

Typ

Nr katalogowy

Cena netto PLN



F5S-Mix Panel natryskowy z tworzywa mineralnego MIRANIT z mieszaczem i słuchawką natryskową

Panel natryskowy F5S-Mix z kompozytu mineralnego do montażu natynkowego z baterią pionową samozamykającą z regulacją temperatury DN 15 i słuchawką natryskową. Samozamykający kartusz ceramiczny FRAMIC, sterowany hydraulicznie, łatwy w serwisowaniu, eliminujący ryzyko stagnacji wody, z tarczami ceramicznymi, zamykający się samoczynnie, funkcjonowanie niezależne od ciśnienia roboczego dzięki konstrukcji zapewniającej rozdzielanie mediów. Czas wypływu regulowany bezstopniowo. Z regulowanym ogranicznikiem temperatury zabezpieczonym przed przekręceniem. Do podłączenia do ciepłej i zimnej wody. Całość wykonana z metalu, elementy widoczne z powłoką chromowaną na wysoki połysk. Wstępnie zmontowany drążek natryskowy z mosiądzu chromowanego, z uchwytem natryskowym o regulowanej wysokości, jak również chromowaną słuchawką natryskową z tworzywa sztucznego ze strumieniem w postaci deszczownicy, średnica 110 mm oraz węże natryskowe 900 mm. Obudowa z lekko wysuniętą powierzchnią funkcjonalną do obsługi armatury, ze związanego żywicą kompozytu mineralnego MIRANIT, o gładkiej pozbawionej porów powierzchni (odpornej na temperaturę do 80°C), kolor biel alpejska. Wężyki przyłączeniowe z zamkniętym regulatorem przepływu wody, zaworkami zwrotnymi i sitkami.

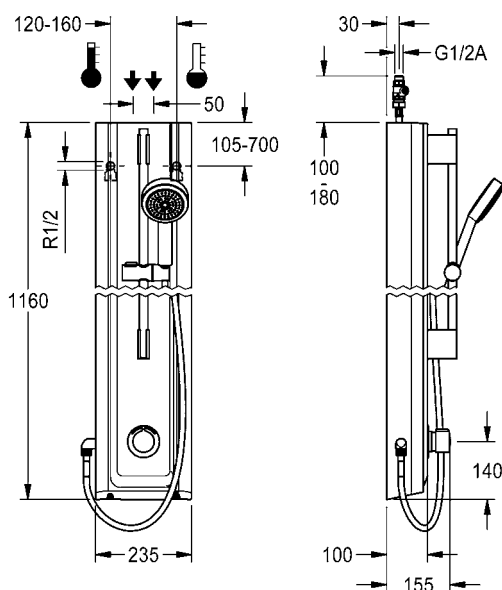
Wymiary obudowy 235 x 1160 x 100 mm (szer. x wys. x głęb.)

F5SM2025

2030056550

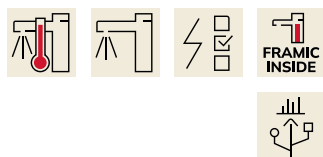
5326,00

Przedłużenia obudowy znajdują się na stronie 205



KWC F5 Panele z termostatyczną baterią samozamykającą

Typ Nr katalogowy Cena netto PLN

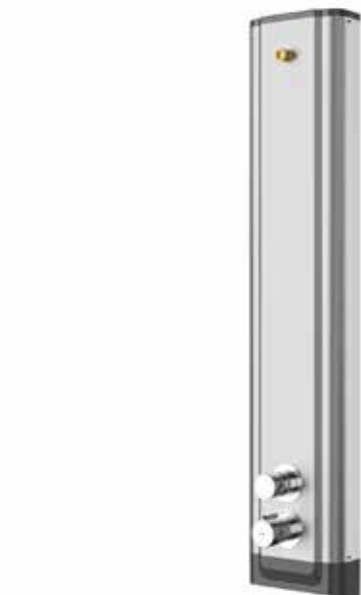


F5S-Therm Panel natryskowy ze stali szlachetnej

Panel natryskowy F5S-Therm ze stali szlachetnej do montażu natynkowego z termostatyczną baterią samozamykającą DN 15 i króćcem przyłączeniowym głowicy natryskowej. Sterowany hydraulicznie, do podłączenia do ciepłej i zimnej wody. Blok funkcyjny ze zintegrowanym samozamykającym kartuszem ceramicznym FRAMIC, termostatem i **zamontowanym fabrycznie podzespołem higienicznym** wraz z czujnikiem z elektroniką sterującą do przeprowadzania automatycznego płukania higienicznego, sterowanej programem dezynfekcji termicznej (konieczny dodatkowy wkład obejściowy z zaworem elektromagnetycznym) oraz zapisywania danych statystycznych. Samozamykający kartusz ceramiczny FRAMIC, sterowany hydraulicznie, łatwy w serwisowaniu, eliminujący ryzyko stagnacji wody, z tarczami ceramicznymi, zamykający się samoczynnie, funkcjonowanie niezależne od ciśnienia roboczego dzięki konstrukcji zapewniającej rozdzielanie mediów. Czas wypływu regulowany bezstopniowo. Termostat z uchwytem metalowym z regulowanym ogranicznikiem temperatury zabezpieczonym przed przekręceniem, możliwość przeprowadzania ręcznej dezynfekcji termicznej. Całość wykonana z metalu, elementy widoczne z powłoką chromowaną na wysoki połysk. Króciec przyłączeniowy zamawianej osobno głowicy natryskowej KWC DN 15 z zamontowanym fabrycznie regulatorem przepływu 9,0 l/min. Obudowa ze stali szlachetnej z lekko wysuniętą powierzchnią funkcjonalną do obsługi armatury i zaślepkami z tworzywa sztucznego. Wężyki przyłączeniowe z zamykanym regulatorem przepływu wody, zaworkami zwrotnymi i sitkami. Aktywowane płukanie higieniczne, stały przedział czasu co 24 godziny. Z możliwością parametryzacji i komunikacji za pomocą opcjonalnego dwukierunkowego pilota. Podzespół higieniczny przeznaczony do zasilania baterijnego za pomocą baterii litowej 6 V (CR-P2) na armaturę lub osobne źródło zasilania poprzez zasilacz 6,75 V / 12 V DC.

Wymiary obudowy 235 x 1160 x 90 mm (szer. x wys. x głęb.)

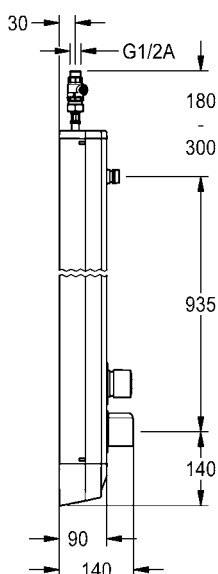
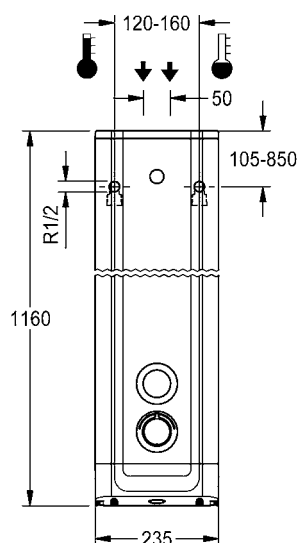
Głowicę natryskową, pojemnik na baterię i baterię lub zasilacz i przedłużacz, należy zamówić osobno.



SHAS0011

SHAC0011

SHMU0011



F5ST2020 2030055929 **4598,00**

Niezbędne akcesoria (do wyboru)

AQUAJET-Slimline Głowica natryskowa do paneli natryskowych F5
SHAS0011 2030054255 **460,00**

AQUAJET-Comfort Głowica natryskowa do paneli natryskowych F5
SHAC0011 2030054254 **771,00**

MÜNCHEN Głowica natryskowa do paneli natryskowych F5
SHMU0011 2030054793 **572,00**

Pojemnik na baterię 6 V
ACEX9023 3600002063 **163,00**

Zasilacz
ACEX9001 2030039477 **602,00**

Kabel przedłużający 5 m (do każdej armatury)
ACEX9010 2030043814 **117,00**

Akcesoria opcjonalne

Regulator przepływu 6 l/min
ESHHE0004 2030027586 **58,00**

Regulator przepływu 12 l/min
ESHHE0002 2000104783 **46,00**

Zestaw do dezynfekcji termicznej
ACXT2001 2030057940 **462,00**

Półka na żel pod prysznic do paneli natryskowych F5 ze stali szlachetnej
ACXX2021 2030057077 **199,00**

Przedłużenia obudowy, pilot dwukierunkowy, pilot 2-przyciskowy znajdują się od strony 205

Armatura i wyposażenie natryskowe

KWC F5 Panele z termostatyczną baterią samozamykającą

Typ Nr katalogowy Cena netto PLN



F5S-Therm Panel natryskowy ze stali szlachetnej

Panel natryskowy F5S-Therm ze stali szlachetnej do montażu natynkowe- go, z termostatyczną baterią samozamykającą DN15 i króćcem przyłączeniowym głowicy natryskowej. Sterowany hydraulicznie, do połączenia do ciepłej i zimnej wody. Blok funkcyjny ze zintegrowanym samozamykającym kartuszem ceramicznym FRAMIC, termostatem i mechanizmem podzespołu higienicznego do przeprowadzania automatycznego płukania higienicznego, sterowanej programem dezynfekcji termicznej (konieczny dodatkowy wkład obejściowy z zaworem elektromagnetycznym) oraz zapisywania danych statystycznych. Samozamykający kartusz ceramiczny FRAMIC, sterowany hydraulicznie, łatwy w serwisowaniu, eliminujący ryzyko stagnacji wody, z tarczami ceramicznymi, zamykający się samoczynnie, funkcjonowanie niezależne od ciśnienia roboczego dzięki konstrukcji zapewniającej rozdzielanie mediów. Czas wypływu regulowany bezstopniowo. Termostat z uchwytem metalowym z regulowanym ogranicznikiem temperatury zabezpieczonym przed przekręceniem, możliwość przeprowadzenia ręcznej dezynfekcji termicznej. Całość wykonana z metalu, elementy widoczne z powłoką chromowaną na wysoki połysk. Króciec przyłączeniowy zamawianej osobno głowicy natryskowej KWC DN 15 z zamontowanym fabrycznie regulatorem przepływu 9,0 l/min. Obudowa ze stali szlachetnej z lekko wysuniętą powierzchnią funkcjonalną do obsługi armatury i zaślepkami z tworzywa sztucznego. Wężyki przyłączeniowe z zamykanym regulatorem przepływu wody, zaworkami zwrotnymi i sitkami.

Wymiary obudowy 235 x 1160 x 90 mm (szer. x wys. x głęb.)

Głowicę natryskową należy zamówić osobno.

F5ST2022	2030056541	3939,00
-----------------	------------	----------------

Niezbędne akcesoria (do wyboru)

AQUAJET-Slimline Głowica natryskowa do paneli natryskowych F5		
SHAS0011	2030054255	460,00

AQUAJET-Comfort Głowica natryskowa do paneli natryskowych F5		
SHAC0011	2030054254	771,00

MÜNCHEN Głowica natryskowa do paneli natryskowych F5		
SHMU0011	2030054793	572,00

Akcesoria opcjonalne

Regulator przepływu 6 l/min		
ESHHE0004	2030027586	58,00

Regulator przepływu 12 l/min		
ESHHE0002	2000104783	46,00

Podzespół higieniczny do F5S-Therm panel		
ACST2004	2030057064	746,00

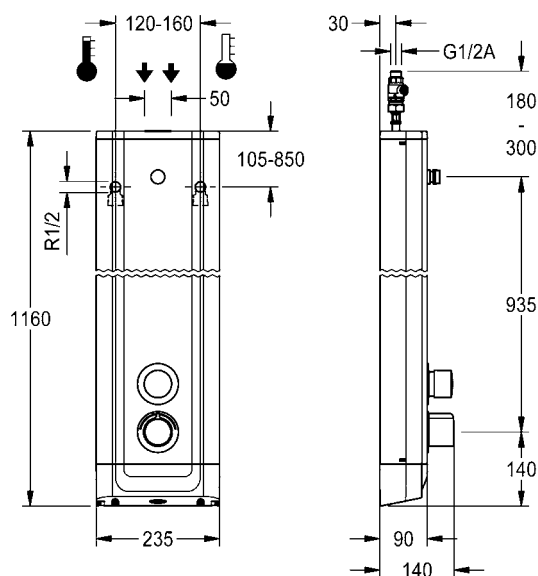
Zestaw do dezynfekcji termicznej		
ACXT2001	2030057940	462,00

Półka na żel pod prysznic do paneli natryskowych F5 ze stali szlachetnej		
ACXX2021	2030057077	199,00

Przedłużenia obudowy znajdują się od strony 205

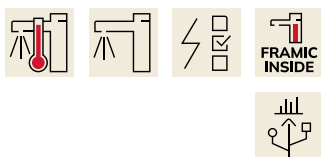
Wskazówka:

Przy zastosowaniu podzespołu higienicznego należy zamówić osobno pojemnik wraz z baterią (ACEX9023) lub zasilacz (ACEX9001) plus kabel przedłużający (ACEX9010).



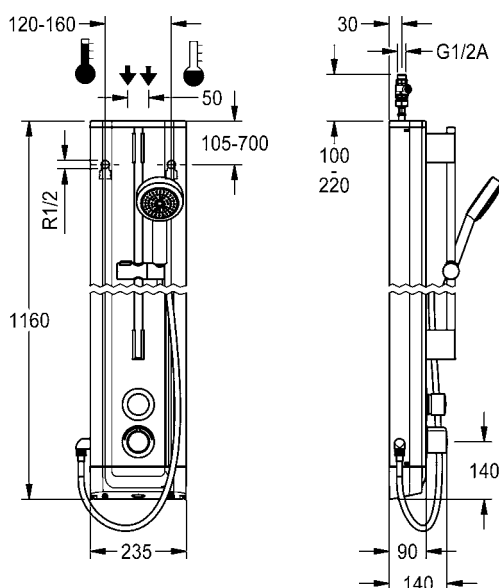
KWC F5 Panele z termostaticzną baterią samozamykającą

Typ Nr katalogowy Cena netto PLN



F5S-Therm Panel natryskowy ze stali szlachetnej ze słuchawką natryskową

Panel natryskowy F5S-Therm ze stali szlachetnej do montażu natynkowego z termostaticzną baterią samozamykającą DN 15 i słuchawką natryskową. Sterowany hydraulicznie, do podłączenia do ciepłej i zimnej wody. Blok funkcyjny ze zintegrowanym samozamykającym kartuszem ceramicznym FRAMIC, termostatem i **zamontowanym fabrycznie podzespołem higienicznym** wraz z czujnikiem z elektroniką sterującą do przeprowadzania automatycznego płukania higienicznego, sterowanej programem dezynfekcji termicznej (konieczny dodatkowy wkład obejściowy z zaworem elektromagnetycznym) oraz zapisywania danych statystycznych. Samozamykający kartusz ceramiczny FRAMIC, sterowany hydraulicznie, łatwy w serwisowaniu, eliminujący ryzyko stagnacji wody, z tarczami ceramicznymi, zamykający się samoczynnie, funkcjonowanie niezależne od ciśnienia roboczego dzięki konstrukcji zapewniającej rozdzielenie mediów. Czas wypływu regulowany bezstopniowo. Termostat z uchwytem metalowym z regulowanym ogranicznikiem temperatury zabezpieczonym przed przekroczeniem, możliwość przeprowadzania ręcznej dezynfekcji termicznej. Całość wykonana z metalu, elementy widoczne z powłoką chromowaną na wysoki połysk. Wstępnie zmontowany drążek natryskowy z mosiądzu chromowanego, z uchwytem na słuchawkę o regulowanej wysokości, jak również chromowaną słuchawką natryskową z tworzywa sztucznego ze strumieniem w postaci deszczownicy, średnica 110 mm oraz wężykiem natryskowym 900 mm. Obudowa ze stali szlachetnej z lekko wysuniętą powierzchnią funkcjonalną do obsługi armatury i zaślepkami z tworzywa sztucznego. Wężyki przyłączeniowe z zamykanym regulatorem przepływu wody, zaworkami zwrotnymi i sitkami. Aktywowane płukanie higieniczne, stały przedział czasu co 24 godziny. Możliwość konfiguracji i komunikacji za pomocą opcjonalnego dwukierunkowego pilota. Podzespół higieniczny przeznaczony do zasilania baterijnego za pomocą baterii litowej 6 V (CR-P2) na armaturę lub osobne źródło zasilania poprzez zasilacz 6,75 V / 12 V DC.



Wymiary obudowy 235 x 1160 x 90 mm (szer. x wys. x głęb.)

Pojemnik na baterię i baterię lub zasilacz i przedłużacz, należy zamówić osobno.

F5ST2021 2030056539 **5745,00**

Niezbędne akcesoria (do wyboru)

Pojemnik na baterię 6 V

ACEX9023 3600002063 **163,00**

Zasilacz

ACEX9001 2030039477 **602,00**

Kabel przedłużający 5 m (do każdej armatury)

ACEX9010 2030043814 **117,00**

Akcesoria opcjonalne

Zestaw do dezynfekcji termicznej

ACXT2001 2030057940 **462,00**

Półka na żel pod prysznic do paneli natryskowych F5 ze stali szlachetnej

ACXX2021 2030057077 **199,00**

Przedłużenia obudowy, pilot dwukierunkowy, pilot 2-przyciskowy znajdują się od strony 205

KWC F5 Panele z termostatyczną baterią samozamykającą

Typ

Nr katalogowy

Cena netto PLN



F5S-Therm Panel natryskowy ze stali szlachetnej ze słuchawką natryskową

Panel natryskowy F5S-Therm ze stali szlachetnej do montażu natynkowego, z termostatyczną baterią samozamykającą DN15 i słuchawką natryskową. Sterowany hydraulicznie, do podłączenia do ciepłej i zimnej wody. Blok funkcyjny ze zintegrowanym samozamykającym kartuszem ceramicznym FRAMIC, termostatem i mechanizmem podzespołu higienicznego do przeprowadzania automatycznego płukania higienicznego, sterowanej programem dezynfekcji termicznej (konieczny dodatkowy wkład obejściowy z zaworem elektromagnetycznym) oraz zapisywania danych statystycznych. Samozamykający kartusz ceramiczny FRAMIC, sterowany hydraulicznie, łatwy w serwisowaniu, eliminujący ryzyko stagnacji wody, z tarczami ceramicznymi, zamykający się samoczynnie, funkcjonowanie niezależne od ciśnienia roboczego dzięki konstrukcji zapewniającej rozdzielanie mediów. Termostat z uchwytem metalowym z regulowanym ogranicznikiem temperatury zabezpieczonym przed przekręceniem, możliwość przeprowadzania ręcznej dezynfekcji termicznej. Całość wykonana z metalu, elementy widoczne z powłoką chromowaną na wysoki połysk. Wstępnie zmontowany drążek natryskowy z mosiądzu chromowanego, z uchwytem na słuchawkę o regulowanej wysokości, jak również chromowaną słuchawkę natryskową z tworzywa sztucznego ze strumieniem w postaci deszczownicy, średnica 110 mm oraz wężem natryskowym 900 mm. Obudowa ze stali szlachetnej z lekko wysuniętą powierzchnią funkcjonalną do obsługi armatury i zaślepkami z tworzywa sztucznego. Wężyki przyłączeniowe z zamykanym regulatorem przepływu wody, zaworkami zwrotnymi i sitkami.

Wymiary obudowy 235 x 1160 x 90 mm (szer. x wys. x głęb.)

F5ST2023

2030056542

5094,00

Aksesoria opcjonalne

Podzespół higieniczny do F5S-Therm panel

ACST2004

2030057064

746,00

Półka na żel pod prysznic do paneli natryskowych F5 ze stali szlachetnej

ACXX2021

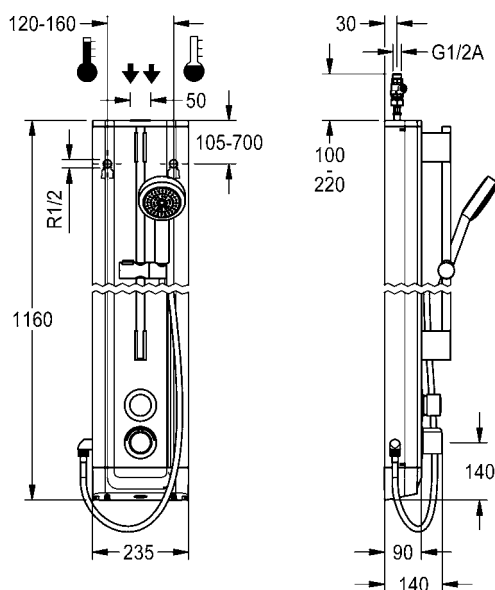
2030057077

199,00

Przedłużenia obudowy q się od strony 205

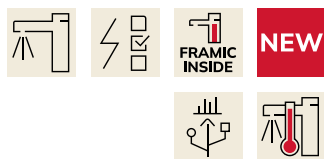
Wskazówka:

Przy zastosowaniu podzespołu higienicznego należy zamówić osobno pojemnik wraz z baterią (ACEX9023) lub zasilacz (ACEX9001) plus kabel przedłużający (ACEX9010).



KWC F5 Panele z termostaticzną baterią samozamykającą

Typ Nr katalogowy Cena netto PLN



F5S-Therm Panel natryskowy ze stali szlachetnej z przełącznikiem pomiędzy głowicą a słuchawką natryskową

F5S-Therm Panel natryskowy ze stali szlachetnej do montażu natynkowego z samozamykającą baterią termostaticzną DN 15 i przełącznikiem pomiędzy głowicą a słuchawką natryskową. Sterowana hydraulicznie, do połączenia do ciepłej i zimnej wody. Blok funkcyjny ze zintegrowanym kartuszem samozamykającym FRAMIC, termostatem i **zmontowanym fabrycznie podzespołem higienicznym** z czujnikiem z elektroniką sterującą do przeprowadzania automatycznego płukania higienicznego, sterowanej programem dezynfekcji termicznej (konieczny dodatkowy obejściowy kartusz z zaworem elektromagnetycznym) oraz zapisywania danych statystycznych. Kartusz samozamykający FRAMIC, łatwy w serwisowaniu i eliminujący ryzyko stagnacji, z tarczami ceramicznymi, zamykający się samoczynnie, funkcjonowanie niezależne od ciśnienia roboczego dzięki konstrukcji zapewniającej rozdzielanie mediów. Czas wypływu regulowany bezstopniowo. Termostat z uchwytem metalowym z regulowanym i zabezpieczonym przed przekręceniem ogranicznikiem temperatury, możliwość przeprowadzania ręcznej dezynfekcji termicznej. Wykonanie w całości z metalu, elementy widoczne z powłoką chromowaną na wysoki połysk. Króciec przyłączeniowy do zamawianej osobno głowicy natryskowej KWC DN 15 z zmontowanym fabrycznie regulatorem ilości przepływu 9,0 l/min., obudowa ze stali szlachetnej z wypukłą powierzchnią funkcyjną i osłonami z tworzywa sztucznego. Przyłącze słuchawki natryskowej po lewej stronie i chromowany plastikowy uchwyt słuchawki natryskowej po prawej stronie, oba zmontowane fabrycznie z boku. Wężyki przyłączeniowe z zamykanymi regulatorami przepływu wody, z zaworem zwrotnym i sitkiem. Aktywowane płukanie higieniczne, stały przedział czasu co 24 godziny. Możliwość parametryzacji i komunikacji za pomocą opcjonalnego dwukierunkowego pilota do armatury. Podzespół higieniczny przeznaczony do zasilania baterijnego za pomocą baterii litowej 6 V (CR-P2) na armaturę lub osobne źródło zasilania poprzez zasilacz 6,75 V / 12 V DC.



SHAS0011

SHAC0011

SHMU0011

Wymiary obudowy 235 x 1160 x 90 mm (szer. x wys. x głęb.)

Głowicę i słuchawkę natryskową, wąż natryskowy oraz pojemnik z baterią lub zasilacz i przedłużacz należy zamówić osobno.

F5ST2046	3600004618	5851,00
-----------------	------------	----------------

Niezbędne akcesoria (do wyboru)

AQUAJET-Slimline Głowica natryskowa do paneli natryskowych F5

SHAS0011	2030054255	460,00
-----------------	------------	---------------

AQUAJET-Comfort Głowica natryskowa do paneli natryskowych F5

SHAC0011	2030054254	771,00
-----------------	------------	---------------

MÜNCHEN Głowica natryskowa do paneli natryskowych F5

SHMU0011	2030054793	572,00
-----------------	------------	---------------

Pojemnik na baterię 6 V

ACEX9023	3600002063	163,00
-----------------	------------	---------------

Zasilacz

ACEX9001	2030039477	602,00
-----------------	------------	---------------

Kabel przedłużający 5 m (do każdej armatury)

ACEX9010	2030043814	117,00
-----------------	------------	---------------

Akcesoria opcjonalne

Regulator przepływu 6 l/min

ESHHE0004	2030027586	58,00
------------------	------------	--------------

Regulator przepływu 12 l/min

ESHHE0002	2000104783	46,00
------------------	------------	--------------

Słuchawka natryskowa

ACXX2007	2030051216	246,00
-----------------	------------	---------------

Drążek natryskowy, długość 900 mm

ACXX2008	2030051217	271,00
-----------------	------------	---------------

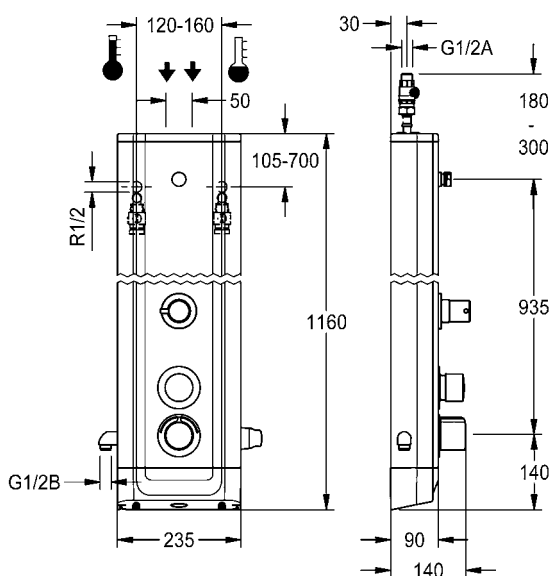
Zestaw do dezynfekcji termicznej

ACXT2001	2030057940	462,00
-----------------	------------	---------------

Półka na żel pod prysznic do paneli natryskowych F5 ze stali szlachetnej

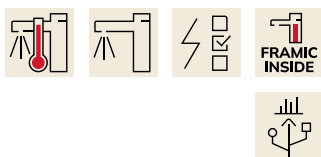
ACXX2021	2030057077	199,00
-----------------	------------	---------------

Przedłużenia obudowy, pilot dwukierunkowy, pilot 2-przyciskowy znajdują się od strony 205



KWC F5 Panele z termostatyczną baterią samozamykającą

Typ Nr katalogowy Cena netto PLN



F5S-Therm Panel natryskowy z tworzywa mineralnego MIRANIT

Panel natryskowy F5S-Therm z kompozytu mineralnego do montażu natynkowego z termostatyczną baterią samozamykającą DN 15 i króćcem przyłączeniowym głowicy natryskowej. Sterowany hydraulicznie, do podłączenia do ciepłej i zimnej wody. Blok funkcyjny ze zintegrowanym samozamykającym kartuszem ceramicznym FRAMIC, termostatem i **zamontowanym fabrycznie podzespołem higienicznym** z czujnikiem, elektroniką sterującą do przeprowadzania automatycznego płukania higienicznego, sterowanej programem dezynfekcji termicznej (konieczny dodatkowy wkład obejściowy z zaworem elektromagnetycznym) oraz zapisywania danych statystycznych. Samozamykający kartusz ceramiczny FRAMIC, sterowany hydraulicznie, łatwy w serwisowaniu, eliminujący ryzyko stagnacji wody, z tarczami ceramicznymi, zamykający się samoczynnie, funkcjonowanie niezależne od ciśnienia roboczego dzięki konstrukcji zapewniającej rozdzielenie mediów. Czas wypływu regulowany bezstopniowo. Termostat z uchwytem metalowym z regulowanym ogranicznikiem temperatury zabezpieczonym przed przekręceniem, możliwość przeprowadzenia ręcznej dezynfekcji termicznej. Całość wykonana z metalu, elementy widoczne z powłoką chromowaną na wysoki połysk. Króciec przyłączeniowy zamawianej osobno głowicy natryskowej KWC DN 15 z zamontowanym fabrycznie regulatorem przepływu 9,0 l/min. Obudowa z lekko wysuniętą powierzchnią funkcjonalną do obsługi armatury, ze związanego żywicą kompozytu mineralnego MIRANIT, o gładkiej pozbawionej porów powierzchni (odpornej na temperaturę do 80°C), kolor biel alpejska. Wężyki przyłączeniowe z zamykanym regulatorem przepływu wody, zaworkami zwrotnymi i sitkami. Aktywowane płukanie higieniczne, stały przedział czasu co 24 godziny. Możliwość konfiguracji i komunikacji za pomocą opcjonalnego dwukierunkowego pilota. Podzespół higieniczny przeznaczony do zasilania baterijnego za pomocą baterii litowej 6 V (CR-P2) na armaturę lub osobne źródło zasilania poprzez zasilacz 6,75 V / 12 V DC.

Wymiary obudowy 235 x 1160 x 100 mm (szer. x wys. x głęb.)

Głowicę natryskową, pojemnik na baterię i baterię lub zasilacz i przedłużacz, należy zamówić osobno.



SHAS0011

SHAC0011

SHMU0011

F5ST2024 2030056543 5523,00

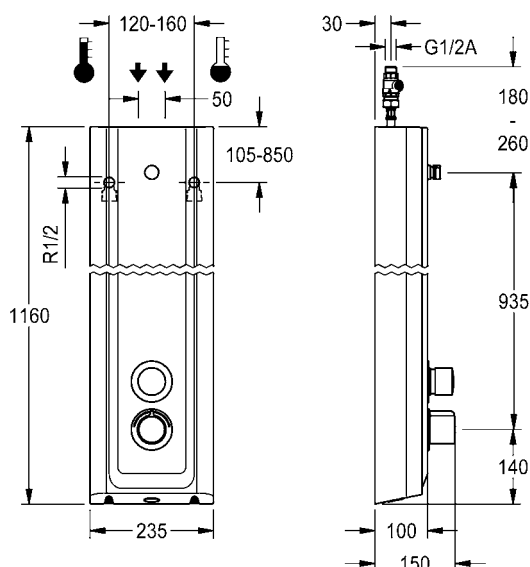
Niezbędne akcesoria (do wyboru)

AQUAJET-Slimline Głowica natryskowa do paneli natryskowych F5		
SHAS0011	2030054255	460,00
AQUAJET-Comfort Głowica natryskowa do paneli natryskowych F5		
SHAC0011	2030054254	771,00
MÜNCHEN Głowica natryskowa do paneli natryskowych F5		
SHMU0011	2030054793	572,00
Pojemnik na baterię 6 V		
ACEX9023	3600002063	163,00
Zasilacz		
ACEX9001	2030039477	602,00
Kabel przedłużający 5 m (do każdej armatury)		
ACEX9010	2030043814	117,00

Akcesoria opcjonalne

Regulator przepływu 6 l/min		
ESHHE0004	2030027586	58,00
Regulator przepływu 12 l/min		
ESHHE0002	2000104783	46,00
Zestaw do dezynfekcji termicznej		
ACXT2001	2030057940	462,00

Przedłużenia obudowy, pilot dwukierunkowy, pilot 2-przyciskowy znajdują się od strony 205



KWC F5 Panele z termostatyczną baterią samozamykającą

Typ Nr katalogowy Cena netto PLN



F5S-Therm Panel natryskowy z tworzywa mineralnego MIRANIT

Panel natryskowy F5S-Therm z tworzywa mineralnego do montażu natynkowego z termostatyczną baterią samozamykającą DN 15 i króćcem przyłączeniowym głowicy natryskowej. Sterowany hydraulicznie, do podłączenia do ciepłej i zimnej wody. Blok funkcyjny ze zintegrowanym samozamykającym kartuszem ceramicznym FRAMIC, termostatem i zamontowanym fabrycznie podzespołem higienicznym wraz z czujnikiem z elektroniką sterującą do przeprowadzania automatycznego płukania higienicznego, sterowanej programem dezynfekcji termicznej (konieczny dodatkowy wkład obejściowy z zaworem elektromagnetycznym) oraz zapisywania danych statystycznych. Samozamykający kartusz ceramiczny FRAMIC, sterowany hydraulicznie, łatwy w serwisowaniu, eliminujący ryzyko stagnacji wody, z tarczami ceramicznymi, zamykający się samoczynnie, funkcjonowanie niezależne od ciśnienia roboczego dzięki konstrukcji zapewniającej rozdzielanie mediów. Czas wypływu regulowany bezstopniowo. Termostat z uchwytem metalowym z regulowanym ogranicznikiem temperatury zabezpieczonym przed przekręceniem, możliwość przeprowadzenia ręcznej dezynfekcji termicznej. Całość wykonana z metalu, elementy widoczne z powłoką chromowaną na wysoki połysk. Króciec przyłączeniowy zamawianej osobno głowicy natryskowej KWC DN 15 z zamontowanym fabrycznie regulatorem przepływu 9,0 l/min. Obudowa z lekko wysuniętą powierzchnią funkcjonalną do obsługi armatury, ze związanego żywicą kompozytu mineralnego MIRANIT, o gładkiej pozbawionej porów powierzchni (odpornej na temperaturę do 80°C), kolor biel alpejska. Wężyki przyłączeniowe z zamykanym regulatorem przepływu wody, zaworkami zwrotnymi i sitkami.

Wymiary obudowy 235 x 1160 x 100 mm (szer. x wys. x głęb.)

Głowicę natryskową należy zamówić osobno.



SHAS0011

SHAC0011

SHMU0011

F5ST2027	2030056545	4728,00
-----------------	------------	----------------

Niezbędne akcesoria (do wyboru)

AQUAJET-Slimline Głowica natryskowa do paneli natryskowych F5		
SHAS0011	2030054255	460,00
AQUAJET-Comfort Głowica natryskowa do paneli natryskowych F5		
SHAC0011	2030054254	771,00
MÜNCHEN Głowica natryskowa do paneli natryskowych F5		
SHMU0011	2030054793	572,00

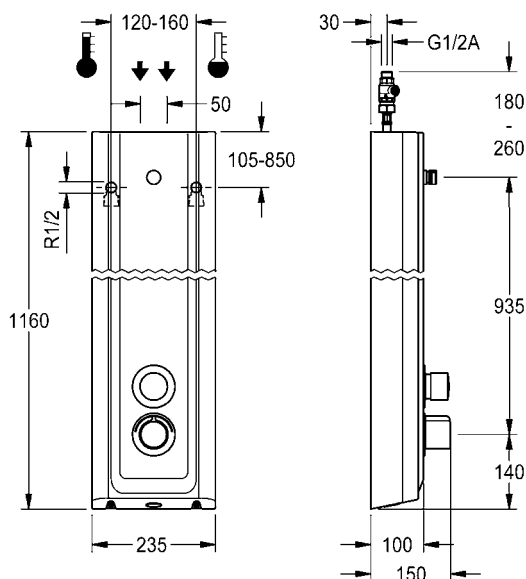
Akcesoria opcjonalne

Regulator przepływu 6 l/min		
ESHHE0004	2030027586	58,00
Regulator przepływu 12 l/min		
ESHHE0002	2000104783	46,00
Podzespół higieniczny do F5S-Therm panel		
ACST2004	2030057064	746,00

Przedłużenia obudowy znajdują się od strony 205

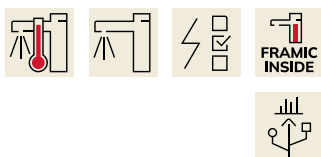
Wskazówka:

Przy zastosowaniu podzespołu higienicznego należy zamówić osobno pojemnik wraz z baterią (ACEX9023) lub zasilacz (ACEX9001) plus kabel przedłużający (ACEX9010).



KWC F5 Panele z termostaticzną baterią samozamykającą

Typ Nr katalogowy Cena netto PLN



F5S-Therm Panel natryskowy z tworzywa mineralnego MIRANIT

Panel natryskowy F5S-Therm z kompozytu mineralnego do montażu natynkowego z termostaticzną baterią samozamykającą DN 15 i króćcem przyłączeniowym głowicy natryskowej. Sterowany hydraulicznie, do podłączenia do ciepłej i zimnej wody. Blok funkcyjny ze zintegrowanym samozamykającym kartuszem ceramicznym FRAMIC, termostatem i **zamontowanym fabrycznie podzespołem higienicznym** z czujnikiem, elektroniką sterującą do przeprowadzania automatycznego płukania higienicznego, sterowanej programem dezynfekcji termicznej (konieczny dodatkowy wkład obejściowy z zaworem elektromagnetycznym) oraz zapisywania danych statystycznych. Samozamykający kartusz ceramiczny FRAMIC, sterowany hydraulicznie, łatwy w serwisowaniu, eliminujący ryzyko stagnacji wody, z tarczami ceramicznymi, zamykający się samoczynnie, funkcjonowanie niezależne od ciśnienia roboczego dzięki konstrukcji zapewniającej rozdzielenie mediów. Czas wypływu regulowany bezstopniowo. Termostat z uchwytem metalowym z regulowanym ogranicznikiem temperatury zabezpieczonym przed przekręceniem, możliwość przeprowadzenia ręcznej dezynfekcji termicznej. Całość wykonana z metalu, elementy widoczne z powłoką chromowaną na wysoki połysk. Króciec przyłączeniowy zamawianej osobno głowicy natryskowej KWC DN 15 z zamontowanym fabrycznie regulatorem przepływu 9,0 l/min. Obudowa z lekko wysuniętą powierzchnią funkcjonalną do obsługi armatury i wyprofilowaną bezspoinowo półką na żel pod prysznic, ze związanego żywicą kompozytu mineralnego MIRANIT, o gładkiej pozbawionej porów powierzchni (odpornej na temperaturę do 80°C), kolor biel alpejska. Wężyki przyłączeniowe z zamykanym regulatorem przepływu wody, zaworkami zwrotnymi i sitkami. Aktywowane płukanie higieniczne, stały przedział czasu co 24 godziny. Możliwość konfiguracji i komunikacji za pomocą opcjonalnego dwukierunkowego pilota. Podzespół higieniczny przeznaczony do zasilania baterijne-go za pomocą baterii litowej 6 V (CR-P2) na armaturę lub osobne źródło zasilania poprzez zasilacz 6,75 V / 12 V DC.



SHAS0011

SHAC0011

SHMU0011

Wymiary obudowy 235 x 1160 x 100 mm (szer. x wys. x głęb.)

Głowicę natryskową, pojemnik na baterię i baterię lub zasilacz i przedłużacz, należy zamówić osobno.

F5ST2026 2030054253 5916,00

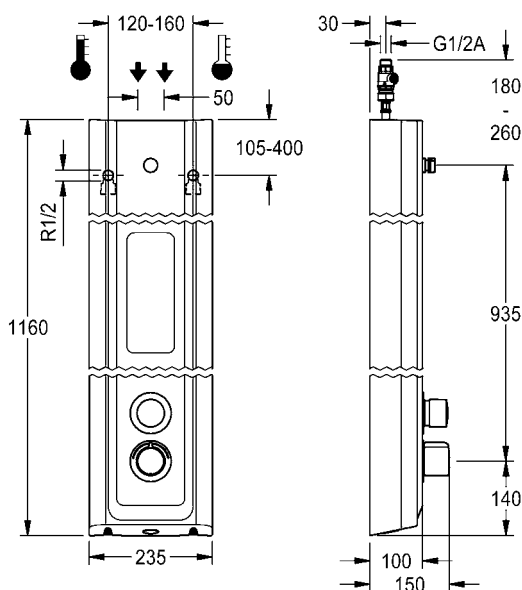
Niezbędne akcesoria (do wyboru)

AQUAJET-Slimline Głowica natryskowa do paneli natryskowych F5		
SHAS0011	2030054255	460,00
AQUAJET-Comfort Głowica natryskowa do paneli natryskowych F5		
SHAC0011	2030054254	771,00
MÜNCHEN Głowica natryskowa do paneli natryskowych F5		
SHMU0011	2030054793	572,00
Pojemnik na baterię 6 V		
ACEX9023	3600002063	163,00
Zasilacz		
ACEX9001	2030039477	602,00
Kabel przedłużający 5 m (do każdej armatury)		
ACEX9010	2030043814	117,00

Akcesoria opcjonalne

Regulator przepływu 6 l/min		
ESHHE0004	2030027586	58,00
Regulator przepływu 12 l/min		
ESHHE0002	2000104783	46,00
Zestaw do dezynfekcji termicznej		
ACXT2001	2030057940	462,00

Przedłużenia obudowy, pilot dwukierunkowy, pilot 2-przyciskowy znajdują się od strony 205



KWC F5 Panele z termostaticzną baterią samozamykającą

Typ Nr katalogowy Cena netto PLN



F5S-Therm Panel natryskowy z tworzywa mineralnego MIRANIT

Panel natryskowy F5S-Therm z kompozytu mineralnego do montażu natynkowego z termostaticzną baterią samozamykającą DN 15 i króćcem przyłączeniowym głowicy natryskowej. Sterowany hydraulicznie, do podłączenia do ciepłej i zimnej wody. Blok funkcyjny ze zintegrowanym samozamykającym kartuszem ceramicznym FRAMIC, termostatem i mechanizmem podzespołu higienicznego do przeprowadzania automatycznego płukania higienicznego, sterowanej programem dezynfekcji termicznej (konieczny dodatkowy wkład obejściowy z zaworem elektromagnetycznym) oraz zapisywania danych statystycznych. Samozamykający kartusz ceramiczny FRAMIC, sterowany hydraulicznie, łatwy w serwisowaniu, eliminujący ryzyko stagnacji wody, z tarczami ceramicznymi, zamykający się samoczynnie, funkcjonowanie niezależne od ciśnienia roboczego dzięki konstrukcji zapewniającej rozdzielanie mediów. Czas wypływu regulowany bezstopniowo. Termostat z uchwytem metalowym z regulowanym ogranicznikiem temperatury zabezpieczonym przed przekręceniem, możliwość przeprowadzania ręcznej dezynfekcji termicznej. Całość wykonana z metalu, elementy widoczne z powłoką chromowaną na wysoki połysk. Króciec przyłączeniowy zamawianej osobno głowicy natryskowej KWC DN 15 z zamontowanym fabrycznie regulatorem przepływu 9,0 l/min. Obudowa z lekko wysuniętą powierzchnią funkcjonalną do obsługi armatury i wyprofilowaną bezspoinowo półką na żel pod prysznic, ze związanego żywicą kompozytu mineralnego MIRANIT, o gładkiej pozbawionej porów powierzchni (odpornej na temperaturę do 80°C), kolor biel alpejska. Wężyki przyłączeniowe z zamykanym regulatorem przepływu wody, zaworkami zwrotnymi i sitkami.

Wymiary obudowy 235 x 1160 x 100 mm (szer. x wys. x głęb.)

Głowicę natryskową należy zamówić osobno.



SHAS0011

SHAC0011

SHMU0011

F5ST2029	2030056547	5129,00
-----------------	------------	----------------

Niezbędne akcesoria (do wyboru)

AQUAJET-Slimline Głowica natryskowa do paneli natryskowych F5

SHAS0011	2030054255	460,00
-----------------	------------	---------------

AQUAJET-Comfort Głowica natryskowa do paneli natryskowych F5

SHAC0011	2030054254	771,00
-----------------	------------	---------------

MÜNCHEN Głowica natryskowa do paneli natryskowych F5

SHMU0011	2030054793	572,00
-----------------	------------	---------------

Akcesoria opcjonalne

Regulator przepływu 6 l/min

ESHHE0004	2030027586	58,00
------------------	------------	--------------

Regulator przepływu 12 l/min

ESHHE0002	2000104783	46,00
------------------	------------	--------------

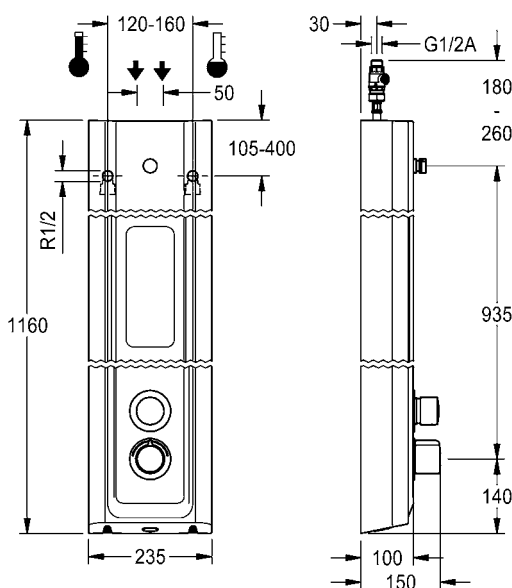
Podzespół higieniczny do F5S-Therm panel

ACST2004	2030057064	746,00
-----------------	------------	---------------

Przedłużenia obudowy znajdują się od strony 205

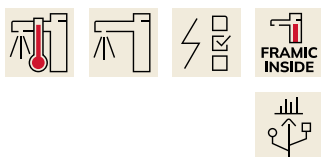
Wskazówka:

Przy zastosowaniu podzespołu higienicznego należy zamówić osobno pojemnik wraz z baterią (ACEX9023) lub zasilacz (ACEX9001) plus kabel przedłużający (ACEX9010).



KWC F5 Panele z termostaticzną baterią samozamykającą

Typ Nr katalogowy Cena netto PLN



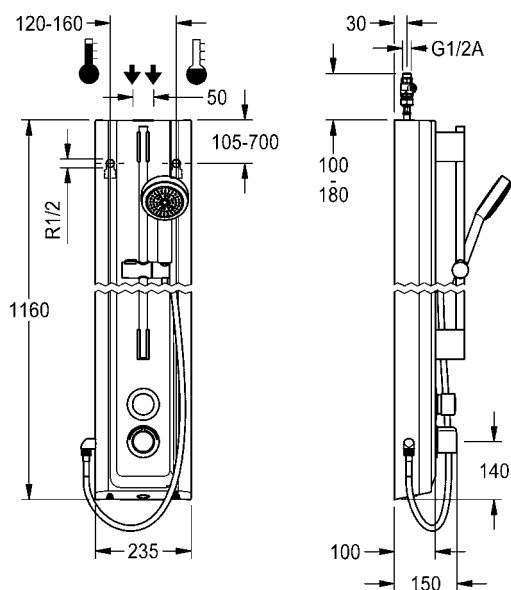
F5S-Therm Panel natryskowy z tworzywa mineralnego MIRANIT ze słuchawką natryskową

Panel natryskowy F5S-Therm z kompozytu mineralnego do montażu natynkowego z termostaticzną baterią samozamykającą DN 15 i słuchawką natryskową. Sterowany hydraulicznie, do podłączenia do ciepłej i zimnej wody. Blok funkcyjny ze zintegrowanym samozamykającym kartuszem ceramicznym FRAMIC, termostatem i **zamontowanym fabrycznie podzespół higieniczny** z czujnikiem, elektroniką sterującą do przeprowadzania automatycznego płukania higienicznego, sterowanej programem dezynfekcji termicznej (konieczny dodatkowy wkład obejściowy z zaworem elektromagnetycznym) oraz zapisywania danych statystycznych. Samozamykający kartusz ceramiczny FRAMIC. Czas wypływu regulowany bezstopniowo. Termostat z uchwytem metalowym z regulowanym ogranicznikiem temperatury zabezpieczonym przed przekręceniem, możliwość przeprowadzania ręcznej dezynfekcji termicznej. Całość wykonana z metalu, elementy widoczne z powłoką chromowaną na wysoki połysk. Wstępnie zmontowany drążek natryskowy z mosiądzu chromowanego, z uchwytem na słuchawkę o regulowanej wysokości, jak również chromowaną słuchawkę natryskową z tworzywa sztucznego ze strumieniem w postaci deszczownicy, średnica 110 mm oraz węże natryskowym 900 mm. Obudowa z lekko wysuniętą powierzchnią funkcjonalną do obsługi armatury, ze związanego żywicą kompozytu mineralnego MIRANIT, o gładkiej pozbawionej porów powierzchni (odpornej na temperaturę do 80°C), kolor biel alpejska. Wężyki przyłączeniowe z zamykanym regulatorem przepływu wody, zaworkami zwrotnymi i sitkami. Aktywowane płukanie higieniczne, stały przedział czasu co 24 godziny. Możliwość konfiguracji i komunikacji za pomocą opcjonalnego dwukierunkowego pilota. Podzespół higieniczny przeznaczony do zasilania baterijnego za pomocą baterii litowej 6 V (CR-P2) na armaturę lub osobne źródło zasilania poprzez zasilacz 6,75 V / 12 V DC.



Wymiary obudowy 235 x 1160 x 100 mm (szer. x wys. x głęb.)

Pojemnik na baterię i baterię lub zasilacz i przedłużacz, należy zamówić osobno.



F5ST2025 2030056544 **6900,00**

Niezbędne akcesoria (do wyboru)

Pojemnik na baterię 6 V

ACEX9023 3600002063 **163,00**

Zasilacz

ACEX9001 2030039477 **602,00**

Kabel przedłużający 5 m (do każdej armatury)

ACEX9010 2030043814 **117,00**

Akcesoria opcjonalne

Zestaw do dezynfekcji termicznej

ACXT2001 2030057940 **462,00**

Przedłużenia obudowy, pilot dwukierunkowy, pilot 2-przyciskowy znajdują się od strony 205

KWC F5 Panele z termostatyczną baterią samozamykającą

Typ

Nr katalogowy

Cena netto PLN



F5S-Therm Panel natryskowy z tworzywa mineralnego MIRANIT ze słuchawką natryskową

Panel natryskowy F5S-Therm z kompozytu mineralnego do montażu natynkowego z termostatyczną baterią samozamykającą DN 15 i słuchawką natryskową. Sterowany hydraulicznie, do podłączenia do ciepłej i zimnej wody. Blok funkcyjny ze zintegrowanym samozamykającym kartuszem ceramicznym FRAMIC, termostatem i mechanizmem do podzespołu hydraulicznego do przeprowadzania automatycznego płukania higienicznego, sterowanej programem dezynfekcji termicznej (konieczny dodatkowy wkład obejściowy z zaworem elektromagnetycznym) oraz zapisywania danych statystycznych. Samozamykający kartusz ceramiczny FRAMIC, sterowany hydraulicznie, łatwy w serwisowaniu, eliminujący ryzyko stagnacji wody, z tarczami ceramicznymi, zamykający się samoczynnie, funkcjonowanie niezależne od ciśnienia roboczego dzięki konstrukcji zapewniającej rozdzielanie mediów. Czas wypływu regulowany bezstopniowo. Termostat z uchwytem metalowym z regulowanym ogranicznikiem temperatury zabezpieczonym przed przekreśleniem, możliwość przeprowadzenia ręcznej dezynfekcji termicznej. Całość wykonana z metalu, elementy widoczne z powłoką chromowaną na wysoki połysk. Wstępnie zmontowany drążek natryskowy z mosiądzu chromowanego, z uchwytem na słuchawkę o regulowanej wysokości, jak również chromowaną słuchawką natryskową z tworzywa sztucznego ze strumieniem w postaci deszczownicy, średnica 110 mm oraz węże natryskowe 900 mm. Obudowa z lekko wysuniętą powierzchnią funkcjonalną do obsługi armatury, ze związanego żywicy kompozytu mineralnego MIRANIT, o gładkiej pozbawionej porów powierzchni (odpornej na temperaturę do 80°C), kolor biel alpejska. Wężyki przyłączeniowe z zamykanym regulatorem przepływu wody, zaworkami zwrotnymi i sitkami.



Wymiary obudowy 235 x 1160 x 100 mm (szer. x wys. x głęb.)

F5ST2028

2030056546

6113,00

Aksesoria opcjonalne

Podzespół higieniczny do F5S-Therm panel

ACST2004

2030057064

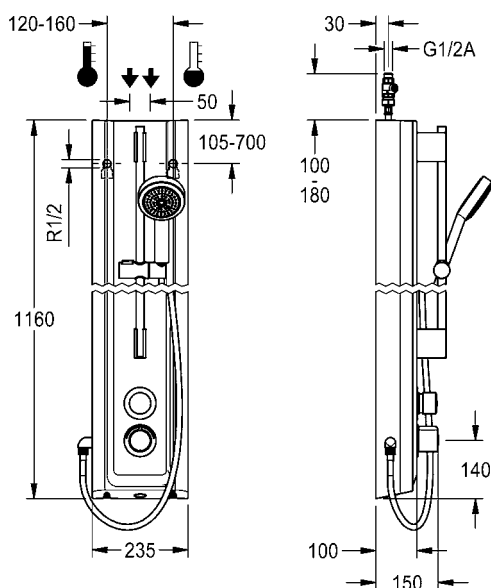
746,00

Przedłużenia obudowy znajdują się od strony 205

Wskazówka:

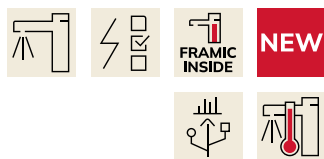
Przy zastosowaniu podzespołu higienicznego należy zamówić osobno pojemnik wraz z baterią (ACEX9023) lub zasilacz (ACEX9001) plus kabel przedłużający (ACEX9010).

Armatura i wyposażenie natryskowe



KWC F5 Panele z termostaticzną baterią samozamykającą

Typ Nr katalogowy Cena netto PLN



F5S-Therm Panel natryskowy z tworzywa mineralnego MIRANIT z przełącznikiem pomiędzy głowicą a słuchawką natryskową

F5S-Therm Panel natryskowy z tworzywa mineralnego do montażu natynkowego z samozamykającą baterią termostaticzną DN 15 i przełącznikiem pomiędzy głowicą a słuchawką natryskową. Sterowana hydraulicznie, do połączenia do ciepłej i zimnej wody. Blok funkcyjny ze zintegrowanym kartuszem samozamykającym FRAMIC, termostatem i **zmontowanym fabrycznie podzespółem higienicznym** z czujnikiem z elektroniką sterującą do przeprowadzania automatycznego płukania higienicznego, sterowanej programem dezynfekcji termicznej (konieczny dodatkowy obejściowy kartusz z zaworem elektromagnetycznym) oraz zapisywania danych statystycznych. Kartusz samozamykający FRAMIC, łatwy w serwisowaniu i eliminujący ryzyko stagnacji, z tarczami ceramicznymi, zamykający się samoczynnie, funkcjonowanie niezależne od ciśnienia roboczego dzięki konstrukcji zapewniającej rozdzielenie mediów. Czas wypływu regulowany bezstopniowo. Termostat z uchwytem metalowym z regulowanym i zabezpieczonym przed przekręceniem ogranicznikiem temperatury, możliwość przeprowadzania ręcznej dezynfekcji termicznej. Wykonanie w całości z metalu, elementy widoczne z powłoką chromowaną na wysoki połysk. Króciec przyłączeniowy do zamawianej osobno głowicy natryskowej KWC DN 15 z zamontowanym fabrycznie regulatorem ilości przepływu 9,0 l/min., obudowa z wypukłą powierzchnią funkcyjną, ze związanego żywicy syntetyczną tworzywa mineralnego MIRANIT o gładkiej, pozbawionej porów powierzchni (odporność na temperaturę do 80 °C), kolor biel alpejska. Przyłącze słuchawki natryskowej po lewej stronie i chromowany plastikowy uchwyt słuchawki natryskowej po prawej stronie, oba zmontowane fabrycznie z boku. Wężyki przyłączeniowe z zamykanymi regulatorami przepływu wody, z zaworem zwrotnym i sitkiem. Aktywowane płukanie higieniczne, stały przedział czasu co 24 godziny. Możliwość parametryzacji i komunikacji za pomocą opcjonalnego dwukierunkowego pilota do armatury. Podzespół higieniczny przeznaczony do zasilania bateryjnego za pomocą baterii litowej 6 V (CR-P2) na armaturę lub osobne źródło zasilania poprzez zasilacz 6,75 V / 12 V DC.



SHAC0011

SHAS0011

SHMU0011

Wymiary obudowy 235 x 1160 x 100 mm (szer. x wys. x głęb.)

Głowicę i słuchawkę natryskową, wąż natryskowy oraz pojemnik z baterią lub zasilacz i przedłużacz należy zamówić osobno.

F5ST2047 2030067188 7106,00

Niezbędne akcesoria (do wyboru)

AQUAJET-Comfort Głowica natryskowa do paneli natryskowych F5

SHAC0011 2030054254 771,00

AQUAJET-Slimline Głowica natryskowa do paneli natryskowych F5

SHAS0011 2030054255 460,00

MÜNCHEN Głowica natryskowa do paneli natryskowych F5

SHMU0011 2030054793 572,00

Pojemnik na baterię 6 V

ACEX9023 3600002063 163,00

Zasilacz

ACEX9001 2030039477 602,00

Kabel przedłużający 5 m (do każdej armatury)

ACEX9010 2030043814 117,00

Akcesoria opcjonalne

Regulator przepływu 6 l/min

ESHHE0004 2030027586 58,00

Regulator przepływu 12 l/min

ESHHE0002 2000104783 46,00

Słuchawka natryskowa

ACXX2007 2030051216 246,00

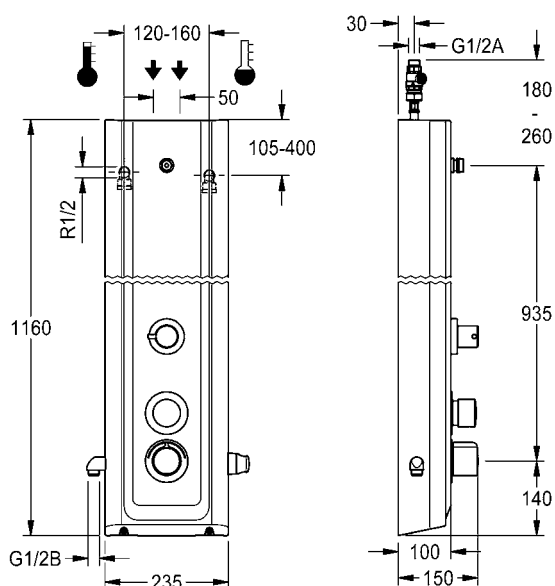
Drążek natryskowy, długość 900 mm

ACXX2008 2030051217 271,00

Zestaw do dezynfekcji termicznej

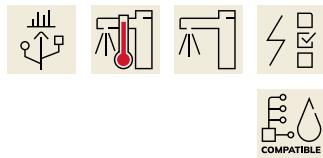
ACXT2001 2030057940 462,00

Przedłużenia obudowy, pilot dwukierunkowy, pilot 2-przyciskowy znajdują się od strony 205



KWC F5 Panele z baterią elektroniczną z mieszaczem

Typ Nr katalogowy Cena netto PLN



F5E-Therm Panel natryskowy ze stali szlachetnej

Panel natryskowy F5E-Therm ze stali szlachetnej do montażu natynkowego z baterią termostatyczną i króćcem przyłączeniowym głowicy natryskowej. Sterowanie elektroniczne, do połączenia do ciepłej i zimnej wody. Blok funkcyjny ze zintegrowanym wkładem z zaworem elektromagnetycznym, termostatem i mechanizmem do opcjonalnego wkładu z zaworem elektromagnetycznym do przeprowadzania sterowanej programem dezynfekcji termicznej. Termostat z uchwytem metalowym z regulowanym ogranicznikiem temperatury zabezpieczonym przed przekroczeniem, możliwość przeprowadzania ręcznej dezynfekcji termicznej. Całość wykonana z metalu, elementy widoczne z powłoką chromowaną na wysoki połysk. Króciec przyłączeniowy zamawianej osobno głowicy natryskowej KWC DN 15 z zamontowanym fabrycznie regulatorem przepływu 9,0 l/min. Obudowa ze stali szlachetnej z lekko wysuniętą powierzchnią funkcjonalną do obsługi armatury i zaślepkami z tworzywa sztucznego. Czujnik przycisku wraz z elektroniką sterującą z funkcją start/stop i aktywacją płukania higienicznego. Wężyki przyłączeniowe z zamykanym regulatorem przepływu wody, zaworkami zwrotnymi i sitkami. Aktywacja płukania higienicznego po 24 godzinach od ostatniego uruchomienia i przechowywanie danych statystycznych. Możliwość konfiguracji i komunikacji za pomocą opcjonalnego dwukierunkowego pilota. Do zasilania baterijnego za pomocą baterii litowej 6 V (CR-P2) na armaturę, poprzez zasilacz 6,75 V / 12 V DC lub wyposażenie systemowe AQUA 3000 open.

Wymiary obudowy 235 x 1160 x 90 mm (szer. x wys. x głęb.)

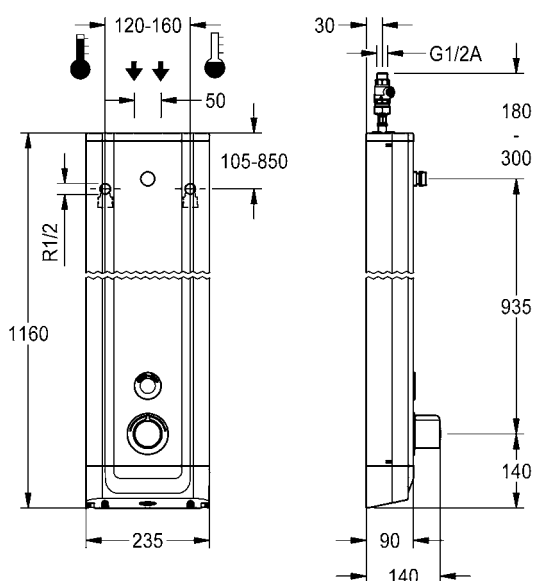
Głowicę natryskową, pojemnik na baterię i baterię lub zasilacz i przedłużacz, należy zamówić osobno.



SHAS0011

SHAC0011

SHMU0011



F5ET2020	2030054250	4587,00
-----------------	------------	----------------

Niezbędne akcesoria (do wyboru)

AQUAJET-Slimline Głowica natryskowa do paneli natryskowych F5		
SHAS0011	2030054255	460,00

AQUAJET-Comfort Głowica natryskowa do paneli natryskowych F5		
SHAC0011	2030054254	771,00

MÜNCHEN Głowica natryskowa do paneli natryskowych F5		
SHMU0011	2030054793	572,00

Pojemnik na baterię 6 V		
ACEX9023	3600002063	163,00

Zasilacz		
ACEX9001	2030039477	602,00

Kabel przedłużający 5 m (do każdej armatury)		
ACEX9010	2030043814	117,00

Akcesoria opcjonalne

Regulator przepływu 6 l/min		
ESHHE0004	2030027586	58,00

Regulator przepływu 12 l/min		
ESHHE0002	2000104783	46,00

Zestaw do dezynfekcji termicznej		
ACXT2001	2030057940	462,00

Półka na żel pod prysznic do paneli natryskowych F5 ze stali szlachetnej		
ACXX2021	2030057077	199,00

Moduł elektroniczny EM5 ID 07040		
ACET2001	2030041918	1076,00

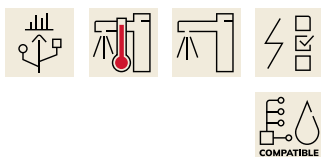
Przedłużenia obudowy, pilot dwukierunkowy, pilot 2-przyciskowy znajdują się od strony 205

Akcesoria systemowe AQUA 3000 open znajdują się w rozdziale „AQUA 3000 open”

Armatura i wyposażenie natryskowe

KWC F5 Panele z baterią elektroniczną z mieszaczem

Typ Nr katalogowy Cena netto PLN



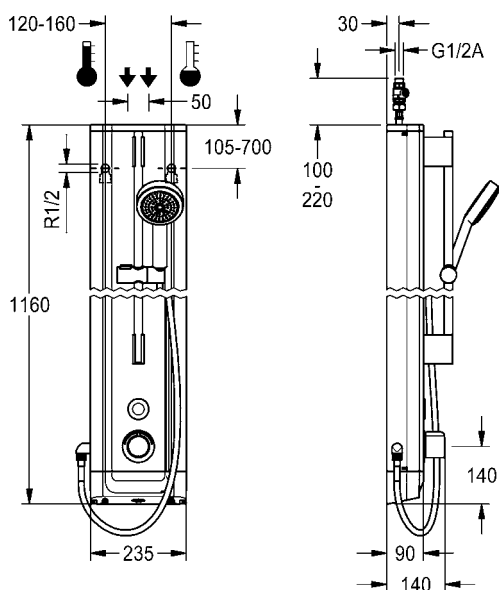
F5E-Therm Panel natryskowy ze stali szlachetnej ze słuchawką natryskową

Panel natryskowy F5E-Therm ze stali szlachetnej do montażu natynkowego z baterią termostatyczną i słuchawką natryskową. Sterowanie elektroniczne, do połączenia do ciepłej i zimnej wody. Blok funkcyjny ze zintegrowanym wkładem z zaworem elektromagnetycznym, termostatem i mechanizmem do opcjonalnego wkładu z zaworem elektromagnetycznym do przeprowadzania sterowanej programem dezynfekcji termicznej. Termostat z uchwytem metalowym z regulowanym ogranicznikiem temperatury zabezpieczonym przed przekreśleniem, możliwość przeprowadzania ręcznej dezynfekcji termicznej. Całość wykonana z metalu, elementy widoczne z powłoką chromowaną na wysoki połysk. Wstępnie zmontowany drążek natryskowy z mosiądzu chromowanego, z uchwytem na słuchawkę o regulowanej wysokości, jak również chromowaną słuchawką z tworzywa sztucznego ze strumieniem w postaci deszczownicy, średnica 110 mm oraz węże natryskowym 900 mm. Obudowa ze stali szlachetnej z lekko wysuniętą powierzchnią funkcjonalną do obsługi armatury i zaślepkami z tworzywa sztucznego. Czujnik przycisku wraz z elektroniką sterującą z funkcją start/stop i aktywacją płukania higienicznego. Wężyki przyłączeniowe z zamykanym regulatorem przepływu wody, zaworkami zwrotnymi i sitkami. Aktywacja płukania higienicznego po 24 godzinach od ostatniego uruchomienia i przechowywanie danych statystycznych. Możliwość konfiguracji i komunikacji za pomocą opcjonalnego dwukierunkowego pilota. Do zasilania baterijnego za pomocą baterii litowej 6 V (CR-P2) na armaturę, poprzez zasilacz 6,75 V / 12 V DC lub wyposażenie systemowe AQUA 3000 open.



Wymiary obudowy 235 x 1160 x 90 mm (szer. x wys. x głęb.)

Pojemnik na baterię i baterię lub zasilacz i przedłużacz, należy zamówić osobno.



F5ET2021 2030056562 6194,00

Niezbędne akcesoria (do wyboru)

Pojemnik na baterię 6 V

ACEX9023 3600002063 163,00

Zasilacz

ACEX9001 2030039477 602,00

Kabel przedłużający 5 m (do każdej armatury)

ACEX9010 2030043814 117,00

Akcesoria opcjonalne

Zestaw do dezynfekcji termicznej

ACXT2001 2030057940 462,00

Półka na żel pod prysznic do paneli natryskowych F5 ze stali szlachetnej

ACXX2021 2030057077 199,00

Moduł elektroniczny EM5 ID 07040

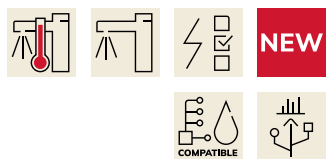
ACET2001 2030041918 1076,00

Przedłużenia obudowy, pilot dwukierunkowy, pilot 2-przyciskowy znajdują się od strony 205

Akcesoria systemowe AQUA 3000 open znajdują się w rozdziale „AQUA 3000 open”

KWC F5 Panele z baterią elektroniczną z mieszaczem

Typ Nr katalogowy Cena netto PLN



F5E-Therm Panel natryskowy ze stali szlachetnej z przełącznikiem pomiędzy głowicą a słuchawką natryskową

F5E-Therm Panel natryskowy ze stali szlachetnej do montażu natynkowego z baterią termostatyczną i przełącznikiem między głowicą a słuchawką natryskową. Sterowanie elektroniczne, do połączenia do ciepłej i zimnej wody. Blok funkcyjny ze zintegrowanym kartuszem z zaworem elektromagnetycznym, termostatem i mechanizmem do opcjonalnego kartusza z zaworem elektromagnetycznym do przeprowadzania sterowanej programem dezynfekcji termicznej. Termostat z uchwytem metalowym z regulowanym i zabezpieczonym przed przekreśleniem ogranicznikiem temperatury, możliwość przeprowadzania ręcznej dezynfekcji termicznej. Wykonanie w całości z metalu, elementy widoczne z powłoką chromowaną na wysoki połysk. Króciec przyłączeniowy do zamawianej osobno głowicy natryskowej KWC DN 15 z fabrycznie zmontowanym regulatorem ilości przepływu 9,0 l/min., obudowa ze stali szlachetnej z wypukłą powierzchnią funkcyjną i osłonami z tworzywa sztucznego. Przyłącze słuchawki natryskowej po lewej stronie i chromowany plastikowy uchwyt słuchawki natryskowej po prawej stronie, oba zmontowane fabrycznie z boku. Czujnik dotykowy wraz z elektroniką sterującą z funkcją start/stop i wyłączenia na czas czyszczenia. Wężyki przyłączeniowe z zamykanymi regulatorami przepływu wody, z zaworem zwrotnym i sitkiem. Aktywacja płukania higienicznego po 24 godzinach od ostatniego uruchomienia i przechowywanie danych statystycznych. Możliwość parametryzacji i komunikacji za pomocą opcjonalnego dwukierunkowego pilota do armatury.

Wymiary obudowy 235 x 1160 x 90 mm (szer. x wys. x głęb.)

Głowicę i słuchawkę natryskową, wąż natryskowy oraz pojemnik z baterią lub zasilacz i przedłużacz należy zamówić osobno.



SHAS0011

SHAC0011

SHMU0011

F5ET2049 2030062971 **6386,00**

Niezbędne akcesoria (do wyboru)

AQUAJET-Slimline Głowica natryskowa do paneli natryskowych F5
SHAS0011 2030054255 **460,00**

AQUAJET-Comfort Głowica natryskowa do paneli natryskowych F5
SHAC0011 2030054254 **771,00**

MÜNCHEN Głowica natryskowa do paneli natryskowych F5
SHMU0011 2030054793 **572,00**

Pojemnik na baterię 6 V
ACEX9023 3600002063 **163,00**

Zasilacz
ACEX9001 2030039477 **602,00**

Kabel przedłużający 5 m (do każdej armatury)
ACEX9010 2030043814 **117,00**

Akcesoria opcjonalne

Regulator przepływu 6 l/min
ESHHE0004 2030027586 **58,00**

Regulator przepływu 12 l/min
ESHHE0002 2000104783 **46,00**

Słuchawka natryskowa
ACXX2007 2030051216 **246,00**

Drążek natryskowy, długość 900 mm
ACXX2008 2030051217 **271,00**

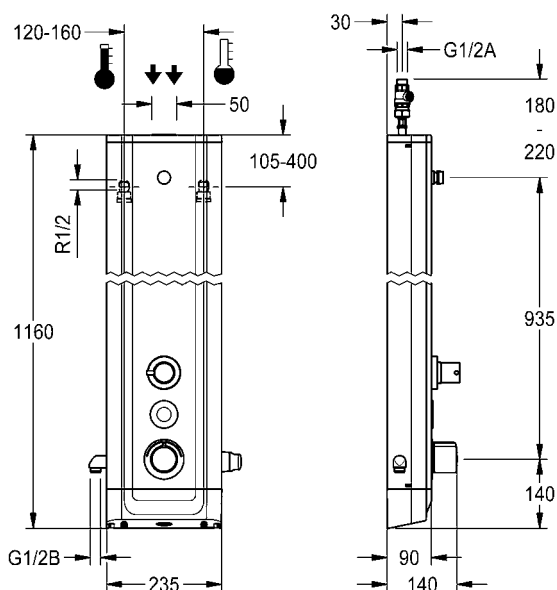
Zestaw do dezynfekcji termicznej
ACXT2001 2030057940 **462,00**

Półka na żel pod prysznic do paneli natryskowych F5 ze stali szlachetnej
ACXX2021 2030057077 **199,00**

Moduł elektroniczny EM5 ID 07040
ACET2001 2030041918 **1076,00**

Przedłużenia obudowy, pilot dwukierunkowy, pilot 2-przyciskowy znajdują się od strony 205

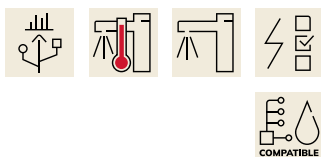
akcesoria systemowe AQUA 3000 open znajdują się w rozdziale „AQUA 3000 open”



Armatura i wyposażenie natryskowe

KWC F5 Panele z baterią elektroniczną z mieszaczem

Typ Nr katalogowy Cena netto PLN



F5E-Therm Panel natryskowy z tworzywa mineralnego MIRANIT

Panel natryskowy F5E-Therm z kompozytu mineralnego do montażu natynkowego z baterią termostatyczną i króćcem przyłączeniowym głowicy natryskowej. Sterowanie elektroniczne, do połączenia do ciepłej i zimnej wody. Blok funkcyjny zintegrowany z wkładem z zaworem elektromagnetycznym, termostatem i mechanizmem do opcjonalnego wkładu z zaworem elektromagnetycznym do przeprowadzania sterowanej programem dezynfekcji termicznej. Termostat z uchwytem metalowym z regulowanym ogranicznikiem temperatury zabezpieczonym przed przekręceniem, możliwość przeprowadzania ręcznej dezynfekcji termicznej. Całość wykonana z metalu, elementy widoczne z powłoką chromowaną na wysoki połysk. Króciec przyłączeniowy zamawianej osobno głowicy natryskowej KWC DN 15 z zamontowanym fabrycznie regulatorem przepływu 9,0 l/min. Obudowa z lekko wysuniętą powierzchnią funkcjonalną do obsługi armatury, ze związanego żywicą kompozytu mineralnego MIRANIT, o gładkiej pozbawionej porów powierzchni (odpornej na temperaturę do 80°C), kolor biel alpejska. Czujnik przycisku wraz z elektroniką sterującą z funkcją start/stop i aktywacją płukania higienicznego. Wężyki przyłączeniowe z zamykanym regulatorem przepływu wody, zaworkami zwrotnymi i sitkami. Aktywacja płukania higienicznego po 24 godzinach od ostatniego uruchomienia i przechowywanie danych statystycznych. Możliwość konfiguracji i komunikacji za pomocą opcjonalnego dwukierunkowego pilota. Do zasilania bateryjnego za pomocą baterii litowej 6 V (CR-P2) na armaturę, poprzez zasilacz 6,75 V / 12 V DC lub wyposażenie systemowe AQUA 3000 open.



Wymiary obudowy 235 x 1160 x 100 mm (szer. x wys. x głęb.)

Głowicę natryskową, pojemnik na baterię i baterię lub zasilacz i przedłużacz, należy zamówić osobno.



SHAS0011

SHAC0011

SHMU0011

F5ET2024 2030056563 **5502,00**

Niezbędne akcesoria (do wyboru)

AQUAJET-Slimline Głowica natryskowa do paneli natryskowych F5
SHAS0011 2030054255 **460,00**

AQUAJET-Comfort Głowica natryskowa do paneli natryskowych F5
SHAC0011 2030054254 **771,00**

MÜNCHEN Głowica natryskowa do paneli natryskowych F5
SHMU0011 2030054793 **572,00**

Pojemnik na baterię 6 V
ACEX9023 3600002063 **163,00**

Zasilacz
ACEX9001 2030039477 **602,00**

Kabel przedłużający 5 m (do każdej armatury)
ACEX9010 2030043814 **117,00**

Akcesoria opcjonalne

Regulator przepływu 6 l/min
ESHHE0004 2030027586 **58,00**

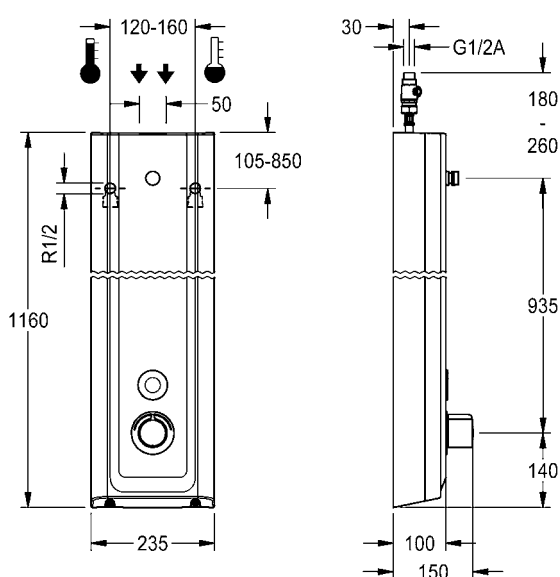
Regulator przepływu 12 l/min
ESHHE0002 2000104783 **46,00**

Zestaw do dezynfekcji termicznej
ACXT2001 2030057940 **462,00**

Moduł elektroniczny EM5 ID 07040
ACET2001 2030041918 **1076,00**

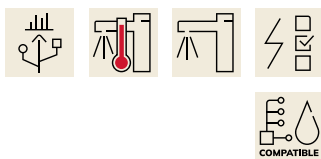
Przedłużenia obudowy, pilot dwukierunkowy, pilot 2-przyciskowy znajdują się od strony 205

Akcesoria systemowe AQUA 3000 open znajdują się w rozdziale „AQUA 3000 open”



KWC F5 Panele z baterią elektroniczną z mieszaczem

Typ Nr katalogowy Cena netto PLN



F5E-Therm Panel natryskowy z tworzywa mineralnego MIRANIT z półką na żel pod prysznic

Panel natryskowy F5E-Therm z kompozytu mineralnego do montażu natynkowego z baterią termostatyczną i króćcem przyłączeniowym głowicy natryskowej. Sterowanie elektroniczne, do podłączenia do ciepłej i zimnej wody. Blok funkcyjny zintegrowany z wkładem z zaworem elektromagnetycznym, termostatem i mechanizmem do opcjonalnego wkładu obejściowego z zaworem elektromagnetycznym do przeprowadzania sterowanej programem dezynfekcji termicznej. Termostat z uchwytem metalowym z regulowanym ogranicznikiem temperatury zabezpieczonym przed przekręceniem, możliwość przeprowadzania ręcznej dezynfekcji termicznej. Całość wykonana z metalu, elementy widoczne z powłoką chromowaną na wysoki połysk. Króciec przyłączeniowy zamawianej osobno głowicy natryskowej KWC DN 15 z zamontowanym fabrycznie regulatorem przepływu 9,0 l/min. Obudowa z lekko wysuniętą powierzchnią funkcjonalną do obsługi armatury, ze związanego żywicy kompozytu mineralnego MIRANIT, o gładkiej pozbawionej porów powierzchni (odpornej na temperaturę do 80°C), kolor biel alpejska. Czujnik przycisku wraz z elektroniką sterującą z funkcją start/stop i aktywacją płukania higienicznego. Wężyki przyłączeniowe z zamykanym regulatorem przepływu wody, zaworkami zwrotnymi i sitkami. Aktywacja płukania higienicznego po 24 godzinach od ostatniego uruchomienia i przechowywanie danych statystycznych. Możliwość konfiguracji i komunikacji za pomocą opcjonalnego dwukierunkowego pilota. Do zasilania baterijnego za pomocą baterii litowej 6 V (CR-P2) na armaturę, poprzez zasilacz 6,75 V / 12 V DC lub wyposażenie systemowe AQUA 3000 open.

Wymiary obudowy 235 x 1160 x 100 mm (szer. x wys. x głęb.)

Głowicę natryskową, pojemnik na baterię i baterię lub zasilacz i przedłużacz, należy zamówić osobno.



SHAS0011

SHAC0011

SHMU0011

F5ET2026 2030056574 6052,00

Niezbędne akcesoria (do wyboru)

AQUAJET-Slimline Głowica natryskowa do paneli natryskowych F5

SHAS0011 2030054255 460,00

AQUAJET-Comfort Głowica natryskowa do paneli natryskowych F5

SHAC0011 2030054254 771,00

MÜNCHEN Głowica natryskowa do paneli natryskowych F5

SHMU0011 2030054793 572,00

Pojemnik na baterię 6 V

ACEX9023 3600002063 163,00

Zasilacz

ACEX9001 2030039477 602,00

Kabel przedłużający 5 m (do każdej armatury)

ACEX9010 2030043814 117,00

Akcesoria opcjonalne

Regulator przepływu 6 l/min

ESHHE0004 2030027586 58,00

Regulator przepływu 12 l/min

ESHHE0002 2000104783 46,00

Zestaw do dezynfekcji termicznej

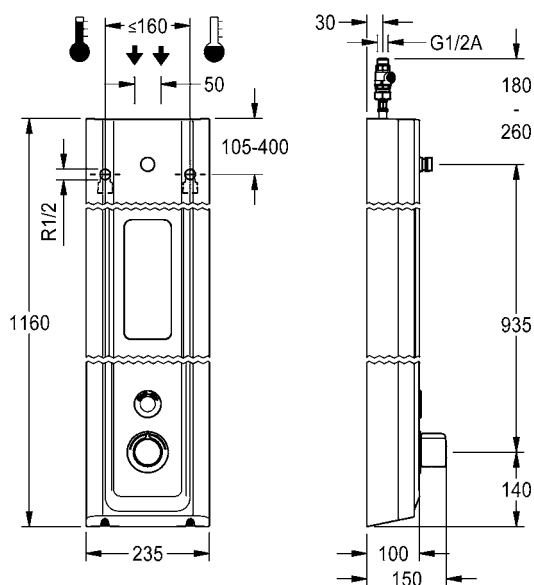
ACXT2001 2030057940 462,00

Moduł elektroniczny EM5 ID 07040

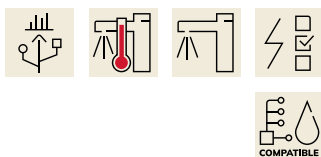
ACET2001 2030041918 1076,00

Przedłużenia obudowy, pilot dwukierunkowy, pilot 2-przyciskowy znajdują się od strony 205

Akcesoria systemowe AQUA 3000 open znajdują się w rozdziale „AQUA 3000 open”



Armatura i wyposażenie natryskowe



F5E-Therm Panel natryskowy z tworzywa mineralnego MIRANIT ze słuchawką natryskową

Panel natryskowy F5E-Therm z kompozytu mineralnego do montażu natynkowego z baterią termostatyczną i słuchawką natryskową. Sterowanie elektroniczne, do połączenia do ciepłej i zimnej wody. Blok funkcyjny zintegrowany z wkładem z zaworem elektromagnetycznym, termostatem i mechanizmem do opcjonalnego wkładu obejściowego z zaworem elektromagnetycznym do przeprowadzania sterowanej programem dezynfekcji termicznej. Termostat z uchwytem metalowym z regulowanym ogranicznikiem temperatury zabezpieczonym przed przekręceniem, możliwość przeprowadzania ręcznej dezynfekcji termicznej. Całość wykonana z metalu, elementy widoczne z powłoką chromowaną na wysoki połysk. Wstępnie zmontowany drążek natryskowy z mosiądzu chromowanego, z uchwytem na słuchawkę o regulowanej wysokości, jak również chromowaną słuchawką natryskową z tworzywa sztucznego ze strumieniem w postaci deszczownicy, średnica 110 mm oraz węże natryskowym 900 mm. Obudowa z lekko wysuniętą powierzchnią funkcjonalną do obsługi armatury, ze związanego żywicą kompozytu mineralnego MIRANIT, o gładkiej pozbawionej porów powierzchni (odpornej na temperaturę do 80 °C), kolor biel alpejska. Czujnik przycisku wraz z elektroniką sterującą z funkcją start/stop i aktywacją płukania higienicznego. Wężyki przyłączeniowe z zamykanym regulatorem przepływu wody, zaworkami zwrotnymi i sitkami. Aktywacja płukania higienicznego po 24 godzinach od ostatniego uruchomienia i przechowywanie danych statystycznych. Możliwość konfiguracji i komunikacji za pomocą opcjonalnego dwukierunkowego pilota. Do zasilania bateryjnego za pomocą baterii litowej 6 V (CR-P2) na armaturę, poprzez zasilacz 6,75 V / 12 V DC lub wyposażenie systemowe AQUA 3000 open.



Wymiary obudowy 235 x 1160 x 100 mm (szer. x wys. x głęb.)

Pojemnik na baterię i baterię lub zasilacz i przedłużacz, należy zamówić osobno.

F5ET2025 2030056573 **7430,00**

Niezbędne akcesoria (do wyboru)

Pojemnik na baterię 6 V

ACEX9023 3600002063 **163,00**

Zasilacz

ACEX9001 2030039477 **602,00**

Kabel przedłużający 5 m (do każdej armatury)

ACEX9010 2030043814 **117,00**

Akcesoria opcjonalne

Zestaw do dezynfekcji termicznej

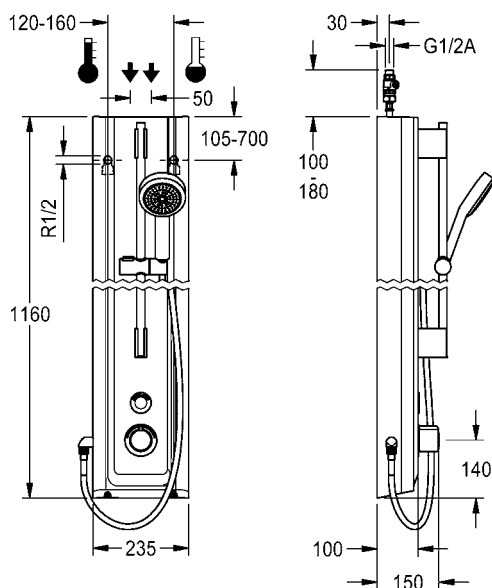
ACXT2001 2030057940 **462,00**

Moduł elektroniczny EM5 ID 07040

ACET2001 2030041918 **1076,00**

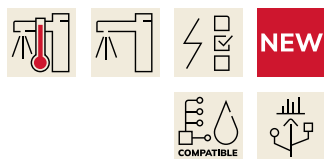
Przedłużenia obudowy, pilot dwukierunkowy, pilot 2-przyciskowy znajdują się od strony 205

Akcesoria systemowe AQUA 3000 open znajdują się w rozdziale „AQUA 3000 open”



KWC F5 Panele z baterią elektroniczną z mieszaczem

Typ Nr katalogowy Cena netto PLN



F5E-Therm Panel natryskowy z tworzywa mineralnego MIRANIT z przełącznikiem pomiędzy głowicą a słuchawką natryskową

F5E-Therm Panel natryskowy z tworzywa mineralnego do montażu natynkowego z baterią termostatyczną i przełącznikiem między głowicą a słuchawką natryskową. Sterowanie elektroniczne, do połączenia do ciepłej i zimnej wody. Blok funkcyjny ze zintegrowanym kartuszem z zaworem elektromagnetycznym, termostatem i mechanizmem do opcjonalnego kartusza z zaworem elektromagnetycznym do przeprowadzania sterowanej programem dezynfekcji termicznej. Termostat z uchwytem metalowym z regulowanym i zabezpieczonym przed przekroczeniem ogranicznikiem temperatury, możliwość przeprowadzania ręcznej dezynfekcji termicznej. Wykonanie w całości z metalu, elementy widoczne z powłoką chromowaną na wysoki połysk. Króciec przyłączeniowy do zamawianej osobno głowicy natryskowej KWC DN 15 z zamontowanym fabrycznie regulatorem ilości przepływu 9,0 l/min., obudowa z wypukłą powierzchnią funkcyjną, ze związanego żywicą syntetyczną tworzywa mineralnego MIRANIT o gładkiej, pozbawionej porów powierzchni (odporność na temperaturę do 80 °C), kolor biel alpejska. Przyłącze słuchawki natryskowej po lewej stronie i chromowany plastikowy uchwyt słuchawki natryskowej po prawej stronie, oba zmontowane fabrycznie z boku. Czujnik dotykowy wraz z elektroniką sterującą z funkcją start/stop i wyłączenia na czas czyszczenia. Wężyki przyłączeniowe z zamykanymi regulatorami przepływu wody, z zaworem zwrotnym i sitkiem. Aktywacja płukania higienicznego po 24 godzinach od ostatniego uruchomienia i przechowywanie danych statystycznych. Możliwość parametryzacji i komunikacji za pomocą opcjonalnego dwukierunkowego pilota do armatury.



Wymiary obudowy 235 x 1160 x 100 mm (szer. x wys. x głęb.)

Głowicę i słuchawkę natryskową, wąż natryskowy oraz pojemnik z baterią lub zasilacz i przedłużacz należy zamówić osobno.



SHAC0011

SHAS0011

SHMU0011

F5ET2050	2030062975	7609,00
-----------------	------------	----------------

Niezbędne akcesoria (do wyboru)

AQUAJET-Comfort Głowica natryskowa do paneli natryskowych F5

SHAC0011	2030054254	771,00
-----------------	------------	---------------

AQUAJET-Slimline Głowica natryskowa do paneli natryskowych F5

SHAS0011	2030054255	460,00
-----------------	------------	---------------

MÜNCHEN Głowica natryskowa do paneli natryskowych F5

SHMU0011	2030054793	572,00
-----------------	------------	---------------

Pojemnik na baterię 6 V

ACEX9023	3600002063	163,00
-----------------	------------	---------------

Zasilacz

ACEX9001	2030039477	602,00
-----------------	------------	---------------

Kabel przedłużający 5 m (do każdej armatury)

ACEX9010	2030043814	117,00
-----------------	------------	---------------

Akcesoria opcjonalne

Regulator przepływu 6 l/min

ESHHE0004	2030027586	58,00
------------------	------------	--------------

Regulator przepływu 12 l/min

ESHHE0002	2000104783	46,00
------------------	------------	--------------

Słuchawka natryskowa

ACXX2007	2030051216	246,00
-----------------	------------	---------------

Drążek natryskowy, długość 900 mm

ACXX2008	2030051217	271,00
-----------------	------------	---------------

Zestaw do dezynfekcji termicznej

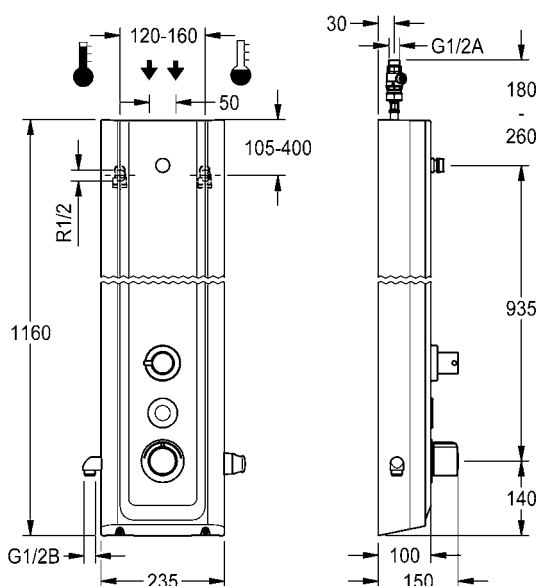
ACXT2001	2030057940	462,00
-----------------	------------	---------------

Moduł elektroniczny EM5 ID 07040

ACET2001	2030041918	1076,00
-----------------	------------	----------------

Przedłużenia obudowy, pilot dwukierunkowy, pilot 2-przyciskowy znajdują się od strony 205

akcesoria systemowe AQUA 3000 open znajdują się w rozdziale „AQUA 3000 open”



KWC F5 Panele z jednouchwytową baterią termostatyczną z mieszaczem

Typ Nr katalogowy Cena netto PLN



F5L-Therm Panel natryskowy ze stali szlachetnej

F5L-Therm Panel natryskowy ze stali szlachetnej do montażu natynkowego z jednouchwytową baterią termostatyczną DN 15 i króćcem przyłączeniowym do głowicy natryskowej. Możliwość podłączenia do ciepłej i zimnej wody. Blok funkcyjny ze zintegrowanym kartuszem mieszacza i **zmontowanym fabrycznie podzespółem higienicznym** z czujnikiem z elektroniką sterującą do przeprowadzania automatycznego płukania higienicznego, sterowanej programem dezynfekcji termicznej (konieczny dodatkowy obejściowy kartusz z zaworem elektromagnetycznym) oraz zapisywania danych statystycznych. Termostatycznie sterowany kartusz mieszacza z elementem rozprężnym i aktywną ochroną przed poparzeniem, jak również z regulowanym i zabezpieczonym przed przekroczeniem ogranicznikiem temperatury oraz technologią tarcz ceramicznych. Całość wykonana z metalu, elementy widoczne z powłoką chromowaną na wysoki połysk. Króciec przyłączeniowy do zamawianej osobno głowicy natryskowej KWC DN 15 z fabrycznie zmontowanym regulatorem ilości przepływu 9,0 l/min., obudowa ze stali szlachetnej z wypukłą powierzchnią funkcyjną i osłonami z tworzywa sztucznego. Wężyki przyłączeniowe z zamykanymi regulatorami przepływu wody, z zaworem zwrotnym i sitem. Aktywowane płukanie higieniczne, stały przedział czasu co 24 godziny. Aktywacja płukania higienicznego po 24 godzinach od ostatniego uruchomienia i przechowywanie danych statystycznych. Podzespół higieniczny przeznaczony do zasilania baterijnego za pomocą baterii litowej 6 V (CR-P2) na armaturę lub osobne źródło zasilania poprzez zasilacz 6,75 V / 12 V DC.

Wymiary obudowy 235 x 1160 x 90 mm (szer. x wys. x głęb.)

Głowicę natryskową, pojemnik z baterią lub zasilacz i przedłużacz należy zamówić osobno.



SHAS0011

SHAC0011

SHMU0011

F5LT2020 2030066509 **4075,00**

Niezbędne akcesoria (do wyboru)

AQUAJET-Slimline Głowica natryskowa do paneli natryskowych F5
SHAS0011 2030054255 **460,00**

AQUAJET-Comfort Głowica natryskowa do paneli natryskowych F5
SHAC0011 2030054254 **771,00**

MÜNCHEN Głowica natryskowa do paneli natryskowych F5
SHMU0011 2030054793 **572,00**

Pojemnik na baterię 6 V
ACEX9023 3600002063 **163,00**

Zasilacz
ACEX9001 2030039477 **602,00**

Kabel przedłużający 5 m (do każdej armatury)
ACEX9010 2030043814 **117,00**

Akcesoria opcjonalne

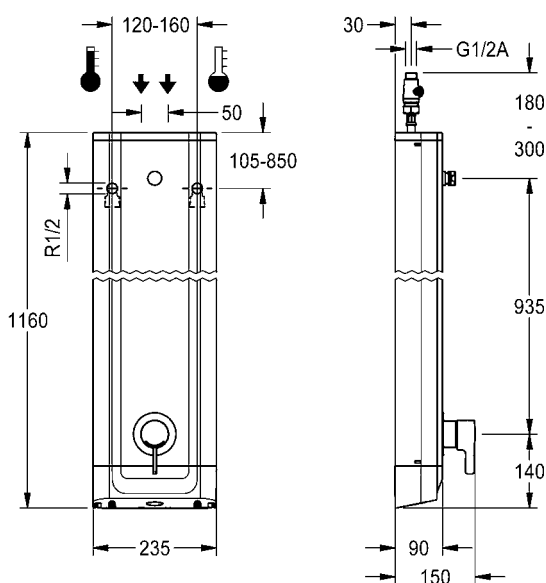
Regulator przepływu 6 l/min
ESHHE0004 2030027586 **58,00**

Regulator przepływu 12 l/min
ESHHE0002 2000104783 **46,00**

Pomostowy zawór elektromagnetyczny, 6 V DC
EAQFU0001 2030003033 **373,00**

Półka na żel pod prysznic do paneli natryskowych F5 ze stali szlachetnej
ACXX2021 2030057077 **199,00**

Przedłużenia obudowy, pilot dwukierunkowy, pilot 2-przyciskowy znajdują się od strony 205



KWC F5 Panele z jednouchwytową baterią termostatyczną z mieszaczem

Typ Nr katalogowy Cena netto PLN



F5L-Therm Panel natryskowy ze stali szlachetnej

F5L-Therm panel natryskowy ze stali szlachetnej do montażu natynkowego z jednouchwytową baterią termostatyczną DN 15 i króćcem przyłączeniowym do głowicy natryskowej. Możliwość podłączenia do ciepłej i zimnej wody. Blok funkcyjny ze zintegrowanym kartuszem mieszacza i możliwością podłączenia opcjonalnego podzespołu higienicznego do przeprowadzania automatycznego płukania higienicznego, sterowanej programem dezynfekcji termicznej (konieczny dodatkowy obejściowy kartusz z zaworem elektromagnetycznym) oraz zapisywania danych statystycznych. Termostatycznie sterowany kartusz mieszacza z elementem rozprężnym i aktywną ochroną przed poparzeniem, jak również z regulowanym i zabezpieczonym przed przekroczeniem ogranicznikiem temperatury oraz technologią tarcz ceramicznych. Całość wykonana z metalu, elementy widoczne z powłoką chromowaną na wysoki połysk. Króciec przyłączeniowy do zamawianej osobno głowicy natryskowej KWC DN 15 z fabrycznie zmontowanym regulatorem ilości przepływu 9,0 l/min., obudowa ze stali szlachetnej z wypukłą powierzchnią funkcyjną i osłonami z tworzywa sztucznego. Wężyki przyłączeniowe z zamykanymi regulatorami przepływu wody, z zaworem zwrotnym i sitkiem.

Wymiary obudowy 235 x 1160 x 90 mm (szer. x wys. x gł.)

Głowicę natryskową należy zakupić osobno.

F5LT202 2030066541 **3395,00**

Niezbędne akcesoria (do wyboru)

AQUAJET-Slimline Głowica natryskowa do paneli natryskowych F5
SHAS0011 2030054255 **460,00**

AQUAJET-Comfort Głowica natryskowa do paneli natryskowych F5
SHAC0011 2030054254 **771,00**

MÜNCHEN Głowica natryskowa do paneli natryskowych F5
SHMU0011 2030054793 **572,00**

Akcesoria opcjonalne

Regulator przepływu 6 l/min
ESHHE0004 2030027586 **58,00**

Regulator przepływu 12 l/min
ESHHE0002 2000104783 **46,00**

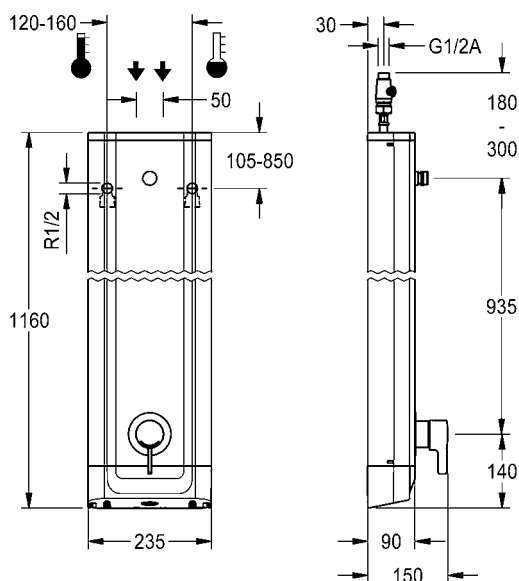
Podzespół higieniczny do paneli natryskowych F5L
ACLM2003 2030057065 **746,00**

Półka na żel pod prysznic do paneli natryskowych F5 ze stali szlachetnej
ACXX2021 2030057077 **199,00**

Przedłużenia obudowy znajdują się od strony 205

Wskazówka:

Przy zastosowaniu podzespołu higienicznego należy zamówić osobno pojemnik wraz z baterią (ACEX9023) lub zasilacz (ACEX9001) plus kabel przedłużający (ACEX9010).



Armatura i wyposażenie natryskowe

KWC F5 Panele z jednouchwytową baterią termostatyczną z mieszaczem

Typ Nr katalogowy Cena netto PLN



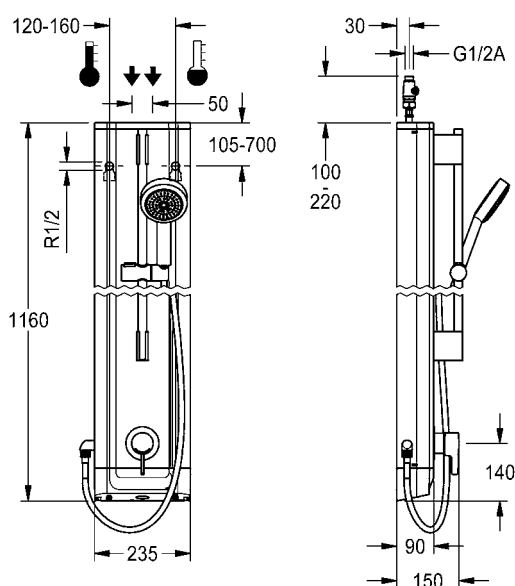
F5L-Therm Panel natryskowy ze stali szlachetnej ze słuchawką natryskową

F5L-Therm panel natryskowy ze stali szlachetnej do montażu natynkowego z jednouchwytową baterią termostatyczną DN 15 i słuchawką natryskową. Możliwość podłączenia do ciepłej i zimnej wody. Blok funkcyjny ze zintegrowanym kartuszem mieszacza i **zmontowanym fabrycznie podzespołem higienicznym** z czujnikiem z elektroniką sterującą do przeprowadzania automatycznego płukania higienicznego, sterowanej programem dezynfekcji termicznej (konieczny dodatkowy obciążeniowy kartusz z zaworem elektromagnetycznym) oraz zapisywania danych statystycznych. Termostatycznie sterowany kartusz mieszacza z elementem rozprężnym i aktywną ochroną przed poparzeniem, jak również z regulowanym i zabezpieczonym przed przekręceniem ogranicznikiem temperatury oraz technologią tarcz ceramicznych. Całość wykonana z metalu, elementy widoczne z powłoką chromowaną na wysoki połysk. Wstępnie zmontowany drążek natryskowy z mosiądzu chromowanego, z uchwytem na słuchawkę o regulowanej wysokości, jak również chromowaną słuchawką natryskową z tworzywa sztucznego ze strumieniem w postaci deszczownicy, średnica 110 mm, wąż do słuchawki 900 mm, obudowa ze stali szlachetnej z wypukłą powierzchnią funkcyjną i osłonami z tworzywa sztucznego. Wężyki przyłączeniowe z zamykanymi regulatorami przepływu wody, z zaworem zwrotnym i sitkiem. Aktywowane płukanie higieniczne, stały przedział czasu co 24 godziny. Aktywacja płukania higienicznego po 24 godzinach od ostatniego uruchomienia i przechowywanie danych statystycznych. Podzespół higieniczny przeznaczony do zasilania baterijnego za pomocą baterii litowej 6 V (CR-P2) na armaturę lub osobne źródło zasilania poprzez zasilacz 6,75 V / 12 V DC.



Wymiary obudowy 235 x 1160 x 90 mm (szer. x wys. x gł.)

Pojemnik z baterii lub zasilacz i przedłużacz należy zamówić osobno.



F5LT2021 2030066510 5262,00

Niezbędne akcesoria (do wyboru)

Pojemnik na baterię 6 V

ACEX9023 3600002063 163,00

Zasilacz

ACEX9001 2030039477 602,00

Kabel przedłużający 5 m (do każdej armatury)

ACEX9010 2030043814 117,00

Akcesoria opcjonalne

Pomostowy zawór elektromagnetyczny, 6 V DC

EAQFU0001 2030003033 373,00

Półka na żel pod prysznic do paneli natryskowych F5 ze stali szlachetnej

ACXX2021 2030057077 199,00

Przedłużenia obudowy, pilot dwukierunkowy, pilot 2-przyciskowy znajdują się od strony 205

KWC F5 Panele z jednouchwytową baterią termostatyczną z mieszaczem

Typ Nr katalogowy Cena netto PLN



F5L-Therm Panel natryskowy ze stali szlachetnej ze słuchawką natryskową

F5L-Therm Panel natryskowy ze stali szlachetnej do montażu natynkowego z jednouchwytową baterią termostatyczną DN 15 i słuchawką natryskową. Możliwość podłączenia do ciepłej i zimnej wody. Blok funkcyjny ze zintegrowanym kartuszem mieszacza i możliwością podłączenia opcjonalnego podzespołu higienicznego do przeprowadzania automatycznego płukania higienicznego, sterowanej programem dezynfekcji termicznej (konieczny dodatkowy obejściowy kartusz z zaworem elektromagnetycznym) oraz zapisywania danych statystycznych. Termostatycznie sterowany kartusz mieszacza z elementem rozprężnym i aktywną ochroną przed poparzeniem, jak również z regulowanym i zabezpieczonym przed przekręceniem ogranicznikiem temperatury oraz technologią tarcz ceramicznych. Całość wykonana z metalu, elementy widoczne z powłoką chromowaną na wysoki połysk. Wstępnie zmontowany drążek natryskowy z mosiądzu chromowanego, z uchwytem na słuchawkę o regulowanej wysokości, jak również chromowaną słuchawką natryskową z tworzywa sztucznego ze strumieniem w postaci deszczownicy, średnica 110 mm, wąż do słuchawki 900 mm, obudowa ze stali szlachetnej z wypukłą powierzchnią funkcyjną i osłonami z tworzywa sztucznego. Wężyki przyłączeniowe z zamykanymi regulatorami przepływu wody, z zaworem zwrotnym i sitkiem.



Wymiary obudowy 235 x 1160 x 90 mm (szer. x wys. x głęb.)

F5LT2023 2030066542 **4585,00**

Akcesoria opcjonalne

Podzespół higieniczny do paneli natryskowych F5L

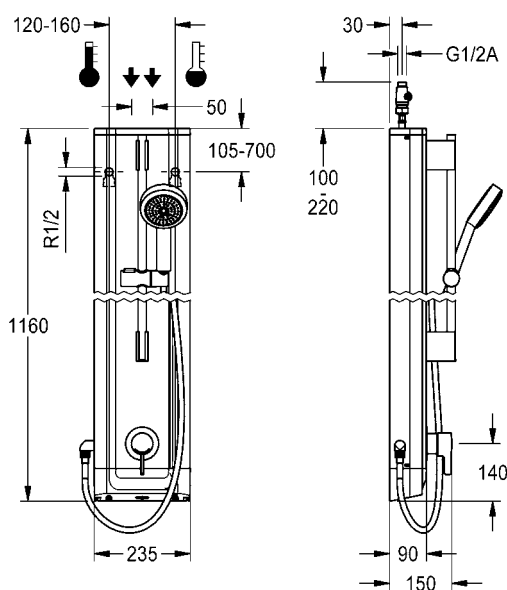
ACLM2003 2030057065 **746,00**

Półka na żel pod prysznic do paneli natryskowych F5 ze stali szlachetnej

ACXX2021 2030057077 **199,00**

Przedłużenia obudowy znajdują się od strony 205

Wskazówka: Przy zastosowaniu podzespołu higienicznego należy zamówić osobno pojemnik wraz z baterią (ACEX9023) lub zasilacz (ACEX9001) plus kabel przedłużający (ACEX9010).



Armatura i wyposażenie natryskowe

KWC F5 Panele z jednouchwytową baterią termostatyczną z mieszaczem

Typ Nr katalogowy Cena netto PLN



F5L-Therm Panel natryskowy z MIRANITU

F5L-Therm Panel natryskowy z tworzywa mineralnego do montażu natynkowego z jednouchwytową baterią termostatyczną DN 15 i króćcem przyłączeniowym do głowicy natryskowej. Możliwość podłączenia do ciepłej i zimnej wody. Blok funkcyjny ze zintegrowanym kartuszem mieszacza i **zamontowanym fabrycznie podzespołem higienicznym** z czujnikiem z elektroniką sterującą do przeprowadzania automatycznego płukania higienicznego, sterowanej programem dezynfekcji termicznej (konieczny dodatkowy obejściowy kartusz z zaworem elektromagnetycznym) oraz zapisywania danych statystycznych. Termostatycznie sterowany kartusz mieszacza z elementem rozprężnym i aktywną ochroną przed poparzeniem, jak również z regulowanym i zabezpieczonym przed przekreśleniem ogranicznikiem temperatury oraz technologią tarcz ceramicznych. Całość wykonana z metalu, elementy widoczne z powłoką chromowaną na wysoki połysk. Króciec przyłączeniowy do zamawianej osobno głowicy natryskowej KWC DN 15 z fabrycznie zmontowanym regulatorem ilości przepływu 9,0 l/min., obudowa z wypukłą powierzchnią funkcyjną, ze związanego żywicy syntetyczną tworzywa mineralnego MIRANIT, o gładkiej pozbawionej porów powierzchni, (odporność na temperaturę do 80 °C), kolor biel alpejska. Wężyki przyłączeniowe z zamykanymi regulatorami przepływu wody, z zaworem zwrotnym i sitkiem. Aktywowane płukanie higieniczne, stały przedział czasu co 24 godziny. Aktywacja płukania higienicznego po 24 godzinach od ostatniego uruchomienia i przechowywanie danych statystycznych. Podzespół higieniczny przeznaczony do zasilania baterijnego za pomocą baterii litowej 6 V (CR-P2) na armaturę lub osobne źródło zasilania poprzez zasilacz 6,75 V / 12 V DC.

Wymiary obudowy 235 x 1160 x 100 mm (szer. x wys. x głęb.)

Głowicę natryskową, pojemnik z baterią lub zasilacz i przedłużacz należy zamówić osobno.



SHAS0011

SHAC0011

SHMU0011

F5LT2024	2030066543	4888,00
-----------------	------------	----------------

Niezbędne akcesoria (do wyboru)

AQUAJET-Slimline Głowica natryskowa do paneli natryskowych F5

SHAS0011	2030054255	460,00
-----------------	------------	---------------

AQUAJET-Comfort Głowica natryskowa do paneli natryskowych F5

SHAC0011	2030054254	771,00
-----------------	------------	---------------

MÜNCHEN Głowica natryskowa do paneli natryskowych F5

SHMU0011	2030054793	572,00
-----------------	------------	---------------

Pojemnik na baterię 6 V

ACEX9023	3600002063	163,00
-----------------	------------	---------------

Zasilacz

ACEX9001	2030039477	602,00
-----------------	------------	---------------

Kabel przedłużający 5 m (do każdej armatury)

ACEX9010	2030043814	117,00
-----------------	------------	---------------

Akcesoria opcjonalne

Regulator przepływu 6 l/min

ESHHE0004	2030027586	58,00
------------------	------------	--------------

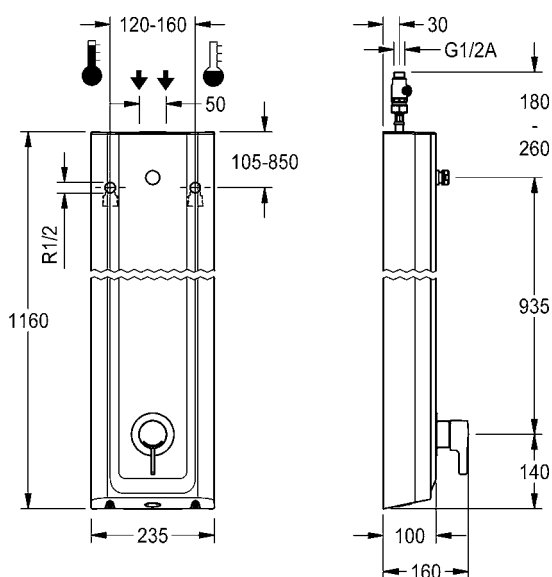
Regulator przepływu 12 l/min

ESHHE0002	2000104783	46,00
------------------	------------	--------------

Pomostowy zawór elektromagnetyczny, 6 V DC

EAQFU0001	2030003033	373,00
------------------	------------	---------------

Przedłużenia obudowy, pilot dwukierunkowy, pilot 2-przyciskowy znajdują się od strony 205



KWC F5 Panele z jednouchwytową baterią termostatyczną z mieszaczem

Typ Nr katalogowy Cena netto PLN



F5L-Therm Panel natryskowy z MIRANITU

F5L-Therm Panel natryskowy z tworzywa mineralnego do montażu natynkowego z jednouchwytową baterią termostatyczną DN 15 i króćcem przyłączeniowym do głowicy natryskowej. Możliwość podłączenia do ciepłej i zimnej wody. Blok funkcyjny ze zintegrowanym kartuszem mieszacza i zamontowanym fabrycznie podzespołem higienicznym do przeprowadzania automatycznego płukania higienicznego, sterowanej programem dezynfekcji termicznej (konieczny dodatkowy obejściowy kartusz z zaworem elektromagnetycznym) oraz zapisywania danych statystycznych. Termostatycznie sterowany kartusz mieszacza z elementem rozprężnym i aktywną ochroną przed poparzeniem, jak również z regulowanym i zabezpieczonym przed przekroczeniem ogranicznikiem temperatury oraz technologią tarcz ceramicznych. Całość wykonana z metalu, elementy widoczne z powłoką chromowaną na wysoki połysk. Króciec przyłączeniowy do zamawianej osobno głowicy natryskowej KWC DN 15 z fabrycznie zamontowanym regulatorem ilości przepływu 9,0 l/min., obudowa z wypukłą powierzchnią funkcyjną, z e związanego żywicą syntetyczną tworzywa mineralnego MIRANIT, o gładkiej pozbawionej porów powierzchni (odporność na temperaturę do 80 °C), odcień alpejska biel. Wężyki przyłączeniowe z zamykanymi regulatorami przepływu wody, z zaworem zwrotnym i sitkiem.

Wymiary obudowy 235 x 1160 x 100 mm (szer. x wys. x gł.)

F5LT207 2030066547 **4075,00**

Niezbędne akcesoria (do wyboru)

AQUAJET-Slimline Głowica natryskowa do paneli natryskowych F5

SHAS0011 2030054255 **460,00**

AQUAJET-Comfort Głowica natryskowa do paneli natryskowych F5

SHAC0011 2030054254 **771,00**

MÜNCHEN Głowica natryskowa do paneli natryskowych F5

SHMU0011 2030054793 **572,00**

Akcesoria opcjonalne

Regulator przepływu 6 l/min

ESHHE0004 2030027586 **58,00**

Regulator przepływu 12 l/min

ESHHE0002 2000104783 **46,00**

Podzespół higieniczny do paneli natryskowych F5L

ACLM2003 2030057065 **746,00**

Przedłużenia obudowy znajdują się od strony 205

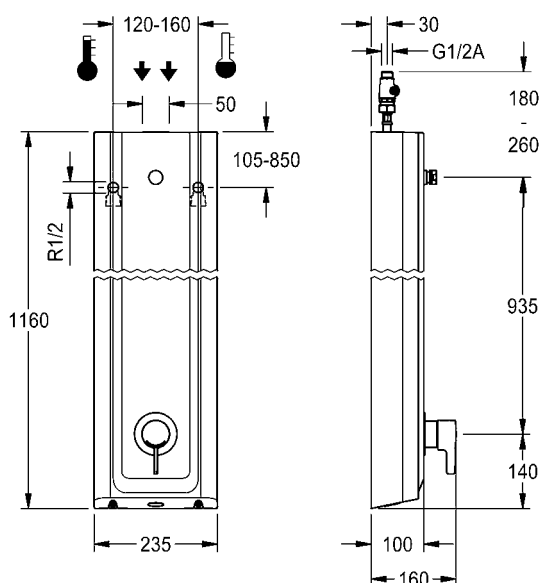
Wskazówka: Przy zastosowaniu podzespołu higienicznego należy zamówić osobno pojemnik wraz z baterią (ACEX9023) lub zasilacz (ACEX9001) plus kabel przedłużający (ACEX9010).



SHAS0011

SHAC0011

SHMU0011



KWC F5 Panele z jednouchwytną baterią termostatyczną z mieszaczem

Typ Nr katalogowy Cena netto PLN



F5L-Therm Panel natryskowy z MIRANITu z półką na żel pod prysznic

F5L-Therm Panel natryskowy z tworzywa mineralnego do montażu natynkowego z jednouchwytną baterią termostatyczną DN 15 i króćcem przyłączeniowym do głowicy natryskowej. Możliwość podłączenia do ciepłej i zimnej wody. Blok funkcyjny ze zintegrowanym kartuszem mieszacza i **zamontowanym fabrycznie podzespołem higienicznym** z czujnikiem z elektroniką sterującą do przeprowadzania automatycznego płukania higienicznego, sterowanej programem dezynfekcji termicznej (konieczny dodatkowy obejściowy kartusz z zaworem elektromagnetycznym) oraz zapisywania danych statystycznych. Termostatycznie sterowany kartusz mieszacza z elementem rozprężnym i aktywną ochroną przed poparzeniem, jak również z regulowanym i zabezpieczonym przed przekreśleniem ogranicznikiem temperatury oraz technologią tarcz ceramicznych. Całość wykonana z metalu, elementy widoczne z powłoką chromowaną na wysoki połysk. Króciec przyłączeniowy do zamawianej osobno głowicy natryskowej KWC DN 15 z fabrycznie zamontowanym regulatorem ilości przepływu 9,0 l/min., obudowa z wypukłą powierzchnią funkcyjną i bezspoinowo zintegrowaną półką na żel pod prysznic, ze związanego żywicy syntetyczną tworzywa mineralnego MIRANIT, o gładkiej pozbawionej porów powierzchni (odporność na temperaturę do 80 °C), kolor biel alpejska. Węże przyłączeniowe z zamykanymi regulatorami przepływu wody, z zaworem zwrotnym i sitkiem. Aktywowane płukanie higieniczne, stały przedział czasu co 24 godziny. Aktywacja płukania higienicznego po 24 godzinach od ostatniego uruchomienia i przechowywanie danych statystycznych. Podzespół higieniczny przeznaczony do zasilania baterijnego za pomocą baterii litowej 6 V (CR-P2) na armaturę lub osobne źródło zasilania poprzez zasilacz 6,75 V / 12 V DC.

Wymiary obudowy 235 x 1160 x 100 mm (szer. x wys. x gł.)

Głowicę natryskową, pojemnik z baterią lub zasilacz i przedłużacz należy zamówić osobno.



SHAS0011

SHAC0011

SHMU0011

F5LT2026 2030066546 5296,00

Niezbędne akcesoria (do wyboru)

AQUAJET-Slimline Głowica natryskowa do paneli natryskowych F5

SHAS0011 2030054255 460,00

AQUAJET-Comfort Głowica natryskowa do paneli natryskowych F5

SHAC0011 2030054254 771,00

MÜNCHEN Głowica natryskowa do paneli natryskowych F5

SHMU0011 2030054793 572,00

Pojemnik na baterię 6 V

ACEX9023 3600002063 163,00

Zasilacz

ACEX9001 2030039477 602,00

Kabel przedłużający 5 m (do każdej armatury)

ACEX9010 2030043814 117,00

Akcesoria opcjonalne

Regulator przepływu 6 l/min

ESHHE0004 2030027586 58,00

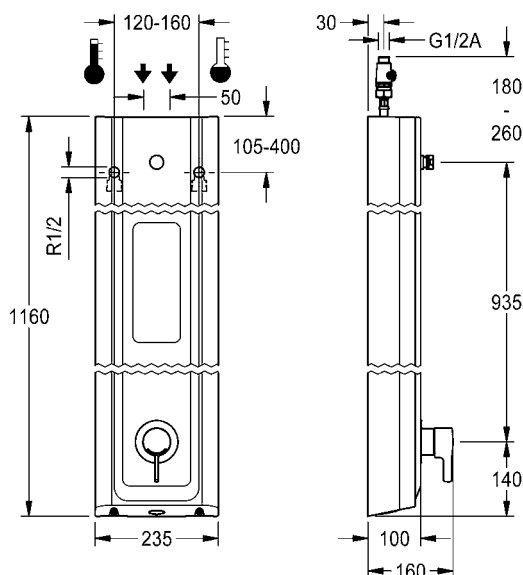
Regulator przepływu 12 l/min

ESHHE0002 2000104783 46,00

Pomostowy zawór elektromagnetyczny, 6 V DC

EAQFU0001 2030003033 373,00

Przedłużenia obudowy panelu, pilot dwukanałowy, pilot 2-przyciskowy od strony 205



KWC F5 Panele z jednouchwytną baterią termostatyczną z mieszaczem

Typ Nr katalogowy Cena netto PLN



F5L-Therm Panel natryskowy z MIRANITu z półką na żel pod prysznic

F5L-Therm Panel natryskowy z tworzywa mineralnego do montażu natynkowego z jednouchwytną baterią termostatyczną DN 15 i króćcem przyłączeniowym do głowicy natryskowej. Możliwość podłączenia do ciepłej i zimnej wody. Blok funkcyjny ze zintegrowanym kartuszem mieszacza i możliwością podłączenia opcjonalnego podzespołu higienicznego do przeprowadzania automatycznego płukania higienicznego, sterowanej programem dezynfekcji termicznej (konieczny dodatkowy obejściowy kartusz z zaworem elektromagnetycznym) oraz zapisywania danych statystycznych. Termostatycznie sterowany kartusz mieszacza z elementem rozprężnym i aktywną ochroną przed poparzeniem, jak również z regulowanym i zabezpieczonym przed przekroczeniem ogranicznikiem temperatury oraz technologią tarcz ceramicznych. Całość wykonana z regulowanym i zabezpieczonym przed przekroczeniem ogranicznikiem temperatury oraz technologią tarcz ceramicznych. Całość wykonana z regulowanym i zabezpieczonym przed przekroczeniem ogranicznikiem temperatury oraz technologią tarcz ceramicznych. Całość wykonana z regulowanym i zabezpieczonym przed przekroczeniem ogranicznikiem temperatury oraz technologią tarcz ceramicznych.



Wymiary obudowy 235 x 1160 x 100 mm (szer. x wys. x gł.)

Głowicę natryskową należy zamówić osobno.

F5LT2029 2030066549 4482,00

Niezbędne akcesoria (do wyboru)

AQUAJET-Slimline Głowica natryskowa do paneli natryskowych F5

SHAS0011 2030054255 460,00

AQUAJET-Comfort Głowica natryskowa do paneli natryskowych F5

SHAC0011 2030054254 771,00

MÜNCHEN Głowica natryskowa do paneli natryskowych F5

SHMU0011 2030054793 572,00

Akcesoria opcjonalne

Regulator przepływu 6 l/min

ESHHE0004 2030027586 58,00

Regulator przepływu 12 l/min

ESHHE0002 2000104783 46,00

Podzespół higieniczny do paneli natryskowych F5L

ACLM2003 2030057065 746,00

Przedłużenia obudowy znajdują się od strony 205

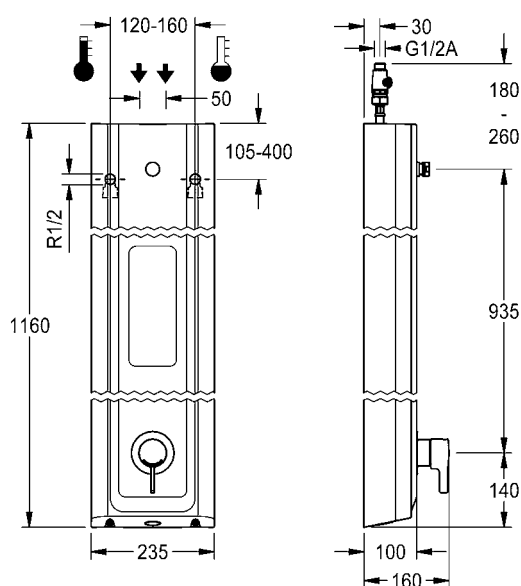
Wskazówka: Przy zastosowaniu podzespołu higienicznego należy zamówić osobno pojemnik wraz z baterią (ACEX9023) lub zasilacz (ACEX9001) plus kabel przedłużający (ACEX9010).



SHAS0011

SHAC0011

SHMU0011



KWC F5 Panele z jednouchwytową baterią termostatyczną z mieszaczem

Typ

Nr katalogowy

Cena netto PLN



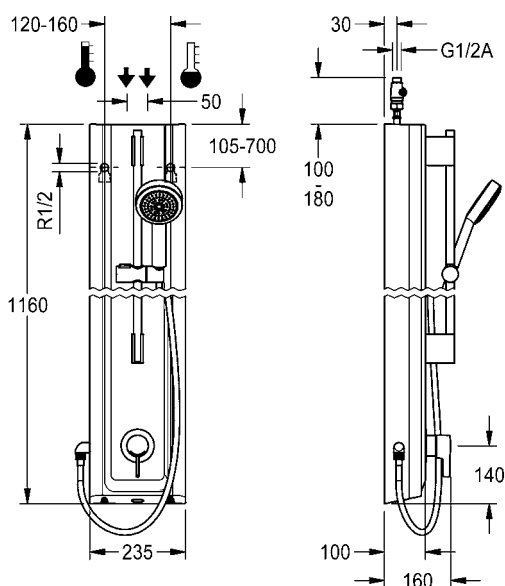
F5L-Therm Panel natryskowy z MIRANITu ze słuchawką natryskową

F5L-Therm Panel natryskowy z tworzywa mineralnego do montażu natynkowego z jednouchwytową baterią termostatyczną DN 15 i słuchawką natryskową. Możliwość podłączenia do ciepłej i zimnej wody. Blok funkcyjny ze zintegrowanym kartuszem mieszacza i **zamontowanym fabrycznie podzespołem higienicznym** z czujnikiem z elektroniką sterującą do przeprowadzania automatycznego płukania higienicznego, sterowanej programem dezynfekcji termicznej (konieczny dodatkowy obejściowy kartusz z zaworem elektromagnetycznym) oraz zapisywania danych statystycznych. Termostatycznie sterowany kartusz mieszacza z elementem rozprężnym i aktywną ochroną przed poparzeniem, jak również z regulowanym i zabezpieczonym przed przekroczeniem ogranicznikiem temperatury oraz technologią tarcz ceramicznych. Całość wykonana z metalu, elementy widoczne z powłoką chromowaną na wysoki połysk. Wstępnie zmontowany drążek natryskowy z mosiądzu chromowanego, z uchwytem na słuchawkę o regulowanej wysokości, jak również chromowaną słuchawkę natryskową z tworzywa sztucznego ze strumieniem w postaci deszczownicy, średnica 110 mm, wąż do słuchawki 900 mm. Obudowa z wypukłą powierzchnią funkcyjną, ze wiazanego żywicy syntetyczną tworzywa mineralnego MIRANIT, o gładkiej pozbawionej porów powierzchni (odporność na temperaturę do 80 °C), kolor biel alpejska. Wężyki przyłączeniowe z zamykanymi regulatorami przepływu wody, z zaworem zwrotnym i sitkiem. Aktywowane płukanie higieniczne, stały przedział czasu co 24 godziny. Aktywacja płukania higienicznego po 24 godzinach od ostatniego uruchomienia i przechowywanie danych statystycznych. Podzespół higieniczny przeznaczony do zasilania baterijnego za pomocą baterii litowej 6 V (CR-P2) na armaturę lub osobne źródło zasilania poprzez zasilacz 6,75 V / 12 V DC.



Wymiary obudowy 235 x 1160 x 100 mm (szer. x wys. x gł.)

Pojemnik z baterią lub zasilacz i przedłużacz należy zamówić osobno.



F5LT2025 2030066544 **6315,00**

Niezbędne akcesoria (do wyboru)

Pojemnik na baterię 6 V

ACEX9023 3600002063 **163,00**

Zasilacz

ACEX9001 2030039477 **602,00**

Kabel przedłużający 5 m (do każdej armatury)

ACEX9010 2030043814 **117,00**

Akcesoria opcjonalne

Pomostowy zawór elektromagnetyczny, 6 V DC

EAQFU0001 2030003033 **373,00**

Przedłużenia obudowy panelu, pilot dwukanałowy, pilot 2-przyciskowy od strony 205

KWC F5 Panele z jednouchwytową baterią termostatyczną z mieszaczem

Typ Nr katalogowy Cena netto PLN



F5L-Therm Panel natryskowy z MIRANITu ze słuchawką natryskową

F5L-Therm Panel natryskowy z tworzywa mineralnego do montażu natynkowego z jednouchwytową baterią termostatyczną DN 15 i słuchawką natryskową. Możliwość podłączenia do ciepłej i zimnej wody. Blok funkcyjny ze zintegrowanym kartuszem mieszacza i możliwością podłączenia opcjonalnego podzespołu higienicznego do przeprowadzania automatycznego płukania higienicznego, sterowanej programem dezynfekcji termicznej (konieczny dodatkowy obejściowy kartusz z zaworem elektromagnetycznym) oraz zapisywania danych statystycznych. Termostatycznie sterowany kartusz mieszacza z elementem rozprężnym i aktywną ochroną przed poparzeniem, jak również z regulowanym i zabezpieczonym przed przekręceniem ogranicznikiem temperatury oraz technologią tarcz ceramicznych. Całość wykonana z metalu, elementy widoczne z powłoką chromowaną na wysoki połysk. Wstępnie zmontowany drążek natryskowy z mosiądzu chromowanego, z uchwytem na słuchawkę o regulowanej wysokości, jak również chromowaną słuchawką natryskową z tworzywa sztucznego ze strumieniem w postaci dżeszczownicy, średnica 110 mm, wąż do słuchawki 900 mm. Obudowa z wypukłą powierzchnią funkcyjną, ze wiazanego żywicy syntetycznej tworzywa mineralnego MIRANIT, o gładkiej pozbawionej porów powierzchni (odporność na temperaturę do 80 °C), kolor biel alpejska. Wężyki przyłączeniowe z zamykanymi regulatorami przepływu wody, z zaworem zwrotnym i sitkiem.



Wymiary obudowy 235 x 1160 x 100 mm (szer. x wys. x głęb.)

F5LT2028 2030066548 **5500,00**

Aksesoria opcjonalne

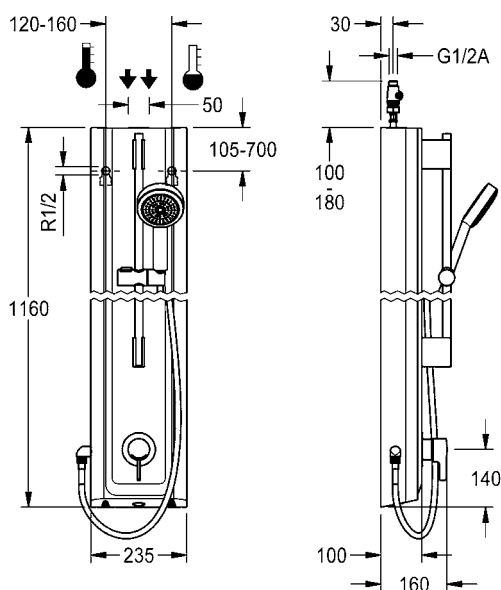
Podzespół higieniczny do paneli natryskowych F5L

ACL2003 2030057065 **746,00**

Przedłużenia obudowy znajdują się od strony 205

Wskazówka:

Przy zastosowaniu podzespołu higienicznego należy zamówić osobno pojemnik wraz z baterią (ACEX9023) lub zasilacz (ACEX9001) plus kabel przedłużający (ACEX9010).



Armatura i wyposażenie natryskowe

KWC F3 Panel natryskowy z wodospadową głowicą natryskową bez mieszacza

Typ Nr katalogowy Cena netto PLN

NEW

F3S Panel natryskowy ze stali szlachetnej z wodospadową głowicą natryskową

F3S Panel natryskowy ze stali szlachetnej do montażu natynkowego z samozamykającą baterią przelotową DN 20 i wodospadową głowicą natryskową. Sterowany hydraulicznie, do podłączenia do wstępnie zmieszanej wody ciepłej lub wody zimnej od góry. Samozamykający element funkcyjny, konstrukcja bezłokowa, samoczynne zamykanie i bezstopniowa regulacja czasu wypływu wody. Obudowa zaworu wraz z gniazdem zaworu przełączającego, elementy widoczne z powłoką chromowaną na wysoki połysk. Wodospadowa głowica natryskowa DN 15 z przegubem kulowym i rozetą. Regulowany kąt nachylenia strumienia 28°. Korpus mosiężny polerowany, powłoka chromowana. Obudowa ze stali szlachetnej z wypukłą powierzchnią funkcyjną i osłonami z tworzywa sztucznego. Wężyk przyłączeniowy z zamykanym regulatorem przepływu wody i sitkiem.

Wymiary obudowy 235 x 1160 x 90 mm (szer. x wys. x głęb.)

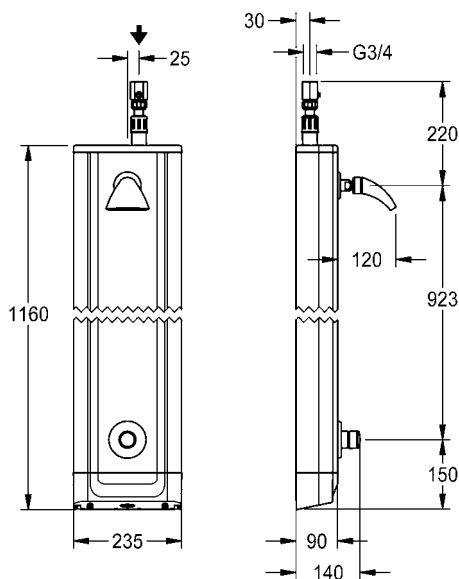
F3SV2015 3600007158 **5022,00**

Aksesoria opcjonalne

Półka na żel pod prysznic do paneli natryskowych F5 ze stali szlachetnej

ACXX2021 2030057077 **199,00**

Przedłużenia obudowy znajdują się na stronie 205



KWC F3 Panel natryskowy z wodospadową głowicą natryskową bez mieszacza

Typ

Nr katalogowy

Cena netto PLN

NEW

F3S Panel natryskowy z tworzywa mineralnego MIRANIT z wodospadową głowicą natryskową

F3S Panel natryskowy z tworzywa mineralnego do montażu natynkowego z samozamykającą baterią przelotową DN 20 i wodospadową głowicą natryskową. Sterowany hydraulicznie, do podłączenia do wstępnie zmieszanej wody ciepłej lub wody zimnej od góry. Samozamykający element funkcyjny, konstrukcja bezłokowa, samoczynne zamykanie i bezstopniowa regulacja czasu wypływu wody. Obudowa zaworu wraz z gniazdem zaworu przełączającego, elementy widoczne z powłoką chromowaną na wysoki połysk. Wodospadowa głowica natryskowa DN 15 z przegubem kulowym i rozetą. Regulowany kąt nachylenia strumienia 28°. Korpus mosiężny polerowany, powłoka chromowana. Obudowa z wypukłą powierzchnią funkcyjną, ze związanego żywicy syntetyczną kompozytu mineralnego MIRANIT o gładkiej, pozbawionej porów powierzchni (odporność na temperaturę do 80 °C), kolor biel alpejska. Wężyk przyłączeniowy z zamkniętym regulatorem przepływu wody i sitkiem.

Wymiary obudowy 235 x 1160 x 100 mm (szer. x wys. x głęb.)

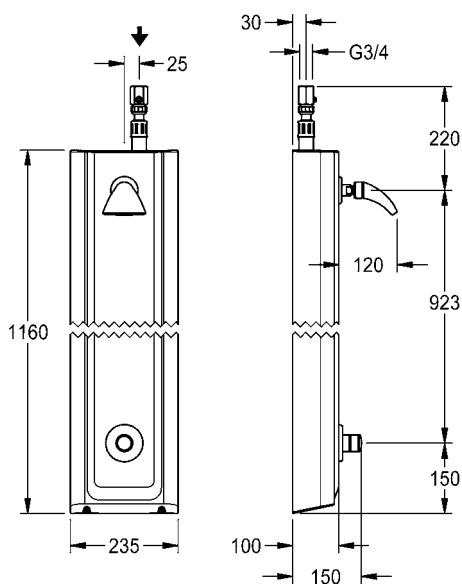
F3SV2016

3600007159

6244,00

Aksesoria opcjonalne

Przedłużenia obudowy znajdują się na stronie 205



KWC Wolnostojąca kolumna natryskowa

Typ

Nr katalogowy

Cena netto PLN

NEW

F3S Wolnostojąca kolumna natryskowa

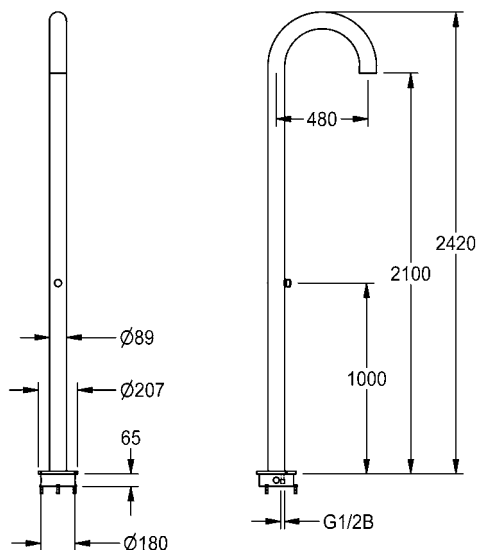
F3S Wolnostojąca kolumna natryskowa wykonana ze stali szlachetnej, materiał 1.4404, powierzchnia szlifowana, grubość materiału 3 mm, do wolnostojącego montażu na niewykończonej posadzce. Podłączenie do wstępnie zmieszanej ciepłej lub zimnej wody od dołu. Kolumna ze zintegrowaną samozamykającą baterią przelotową DN 15, sterowaną hydraulicznie, konstrukcja bezłokowa, samozamykająca, bezstopniowa regulacja czasu wypływu wody. Widoczne części z mosiądzu polerowanego chromowanego, sitko wypływowe ze stali szlachetnej z systemem zapobiegającym osadzaniu się kamienia, w komplecie zestaw montażowy.

Wymiary 207 x 2420 x 630 mm (szer. x wys. x głęb.)
Średnica rury 89 mm

F3SV2014

3600006748

14355,00





Armatura i wyposażenie
natryskowe





AQUAPAY Moduł poboru monet do pojedynczych natrysków

Moduł poboru monet AQUAPAY do odpłatnego udostępniania wody i sterowania pojedynczą armaturą natryskową A3000 open. Czas otwarcia armatury przypadający na jeden żeton regulowany z dokładnością sekundową, czas maksymalny – 8 minut, czas ustawiony fabrycznie – 3 minuty. Automatyczne nienaliczanie czasu udostępniania wody w czasie rzeczywistego braku jej poboru. Możliwość zmiany trybu pracy na bezpłatne udostępnianie wody. Stabilna obudowa ze stali szlachetnej do montażu ściennego z zamkiem zatrzaskowym. 24 V DC.

Wymiary (szer. x wys. x głęb.): 240 x 220 x 130 mm

AQUA800	2000100340	4683,00
Na monety 0,50 €		
AQUA801	2000100342	4683,00

Niezbędne akcesoria

Żeton do automatu wrzutowego AQUAPAY, opakowanie 50 szt.

ZAQRP001	2000100751	193,00
-----------------	------------	---------------

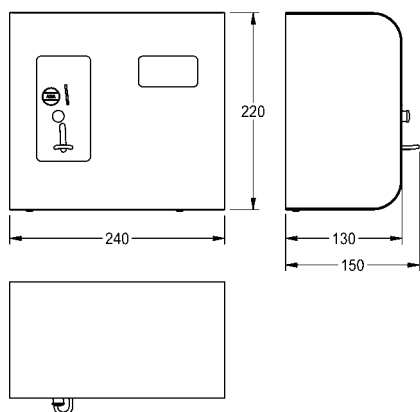
Wskazówka: W przypadku zastosowania armatury F5 należy zamiast modułu elektronicznego EM5 (ACET2001 und ACEV2004) zamawiać poniższy moduł elektroniczny:

Moduł elektroniczny EM1 z ID07080 i rozdzielacz elektroniczny typu T. Do podłączenia do systemu A 3000 open odpłatnego dozowania wody na jeden natrysk i podłączenia do wody zimnej i ciepłej 24 V DC.

ACET2006	2030052502	1291,00
-----------------	------------	----------------

Moduł elektroniczny EM1 z ID 07110 i rozdzielacz elektroniczny typu T. Do podłączenia do systemu A 3000 open odpłatnego dozowania wody na jeden natrysk i podłączenia do wody zimnej lub zmieszanej, 24 V DC.

ACEV2005	2030058735	1293,00
-----------------	------------	----------------



AQUAPAY moduł poboru monet do maksymalnie 31 natrysków

Moduł poboru monet AQUAPAY do odpłatnego udostępniania wody i sterowania armaturą natryskową A3000 open w liczbie od 2 do 31 jednostek. Interfejs użytkownika i wskaźnik wolnych stanowisk natryskowych, wybór stanowiska przez uruchomienie przycisku. Czas otwarcia armatury przypadający na jeden żeton regulowany z dokładnością sekundową, czas maksymalny – 8 minut, czas ustawiony fabrycznie – 3 minuty. Automatyczne nienaliczanie czasu udostępniania wody w czasie rzeczywistego braku jej poboru. Możliwość zmiany trybu pracy na bezpłatne udostępnianie wody. Stabilna obudowa ze stali szlachetnej do montażu ściennego z zamkiem zatrzaskowym. 24 V DC.

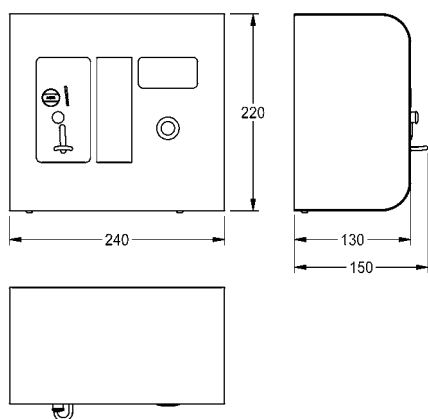
Wymiary (szer. x wys. x głęb.): 240 x 220 x 130 mm

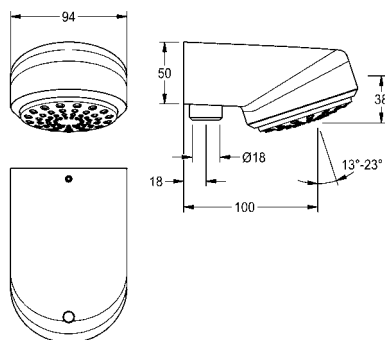
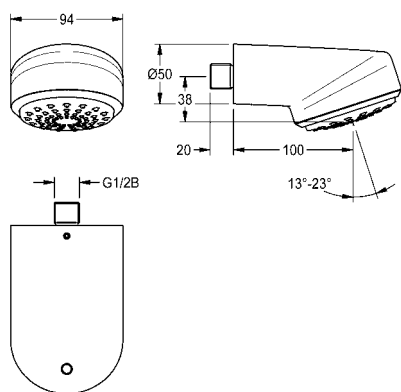
AQUA802	2000100418	7262,00
Na monety 0,50 €		
AQUA803	2000100419	7262,00

Niezbędne akcesoria

Żeton do automatu wrzutowego AQUAPAY, opakowanie 50 szt.

ZAQRP001	2000100751	193,00
-----------------	------------	---------------





Typ	Nr katalogowy	Cena netto PLN
-----	---------------	----------------

AQUAJET-Comfort Głowica natryskowa do montażu ściennego

Głowica natryskowa AQUAJET-Comfort DN 15 z bezstopniową regulacją kąta nachylenia sitka z tworzywa sztucznego w zakresie 13° - 23°, system zapobiegający osadzaniu się kamienia, niski stopień tworzenia się aerozoli. Do montażu ściennego za pomocą wtykanego króćca przyłączeniowego, średnica 26 mm. Obudowa: korpus mosiężny polerowany, powłoka chromowana, ze zintegrowanym regulatorem przepływu 9,0 l/min, przygotowana do stosowania zabezpieczenia przed przekręceniem.

Nadaje się również do brodzików 800 x 800 mm.

SHAC0013	2030055724	843,00
-----------------	------------	---------------

Aksesoria opcjonalne

Regulator przepływu 6 l/min

ESHHE0004	2030027586	58,00
------------------	------------	--------------

Regulator przepływu 12 l/min

ESHHE0002	2000104783	46,00
------------------	------------	--------------

Zestaw zabezpieczenia przed przekręceniem

ZAQUA004	2000101108	14,00
-----------------	------------	--------------

Kolnierz przyklejany do głowic natryskowych DN 15 do zabudowy podtynkowej.

ZAQUA701	2000101467	651,00
-----------------	------------	---------------

Trawersa mocująca do montażu głowicy natryskowej na ściankach zabudowy podtynkowej

ZCMPX005	2000104310	401,00
-----------------	------------	---------------

AQUAJET-Comfort Głowica natryskowa do montażu na rurze natynkowej

Głowica natryskowa AQUAJET-Comfort DN 15 o bezstopniowo regulowanym kącie nachylenia 13° - 23°. Sitko strumieniowe wytwarzające niewielką ilość mgiełki wodnej, wykonane z tworzywa sztucznego, z systemem odkamieniającym. Do montażu natynkowego, zintegrowany regulator przepływu 9,0 l/min (6,0 l/min i 12,0 l/min dodatkowo w komplecie). Mosiądz polerowany chromowany. Możliwość zastosowania zabezpieczenia przed przekręceniem. Nadaje się o montażu z brodzikami od 800 x 800 mm.

SHAC0008	2030021283	1093,00
-----------------	------------	----------------

Aksesoria opcjonalne

Rura natryskowa do natynkowego montażu natryskowej armatury samozamykającej F5S, mosiądz chromowany polerowany, z nakrętką, średnica 18 x 0,8 mm, długość 1200 mm, zakrzywienie 75 mm.

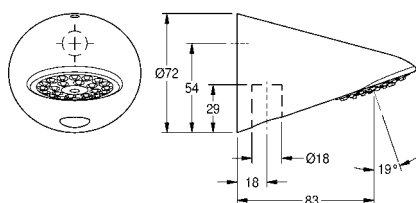
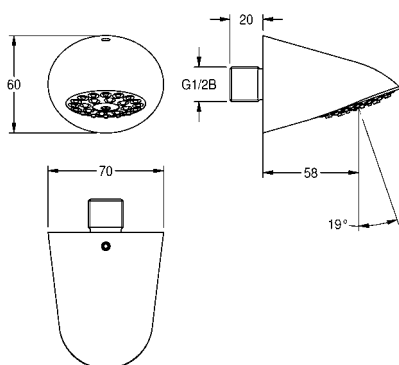
ACSX2002	2030041522	381,00
-----------------	------------	---------------

Rura natryskowa do natynkowego montażu natryskowej armatury samozamykającej F3S, mosiądz chromowany polerowany, z nakrętką, średnica 18 x 0,8 mm, długość 1200 mm, zakrzywienie 39 mm.

ACSX2001	2030039555	364,00
-----------------	------------	---------------

Rura natryskowa do montażu natynkowego do elektronicznej baterii natryskowej F5E-Therm i jednouchwytowej baterii natryskowej F5L-Therm. Mosiądz chromowany polerowany z nakrętką, średnica 18 x 0,8 mm, długość 1200 mm, zakrzywienie 96 mm.

ACXX2003	2030041525	404,00
-----------------	------------	---------------



Typ	Nr katalogowy	Cena netto PLN
-----	---------------	----------------

AQUAJET-Slimline Głowica natryskowa do montażu ściennego

Głowica natryskowa DN 15, sitko trumieniowe z tworzywa sztucznego wyposażone w system odkamieniający, kąt nachylenia 19°. Przyłącze ścienne. Kształt zapobiegający próbom samobójczym. Obudowa przystosowana do montażu opcjonalnego zabezpieczenia przed przekręceniem. Mosiądz polerowany, powierzchnia chromowana. Ogranicznik przepływu 9,0 l/min.

AQUA751	2000065932	378,00
----------------	------------	---------------

Akcesoria opcjonalne

Regulator przepływu 6 l/min

ESHHE0004	2030027586	58,00
------------------	------------	--------------

Regulator przepływu 12 l/min

ESHHE0002	2000104783	46,00
------------------	------------	--------------

Zestaw zabezpieczenia przed przekręceniem

ZAQUA004	2000101108	14,00
-----------------	------------	--------------

Kołnierz przyklejany do głowic natryskowych DN 15 do zabudowy podtynkowej.

ZAQUA701	2000101467	651,00
-----------------	------------	---------------

Trawersa mocująca do montażu głowicy natryskowej na ściankach zabudowy podtynkowej

ZCMPX005	2000104310	401,00
-----------------	------------	---------------

AQUAJET-Slimline Głowica natryskowa do montażu z rurą natynkową

Głowica natryskowa DN 15 z sitem z tworzywa sztucznego, systemem szybkiego usuwania kamienia wapiennego i niskim poziomem powstawania mgiełki wodnej. Do montażu z rurą natynkową. Mosiądz polerowany, powierzchnia chromowana. Regulatory przepływu wody 12,0 l/min i 9,0 l/min.

AQUA757	2000103757	526,00
----------------	------------	---------------

Akcesoria opcjonalne

Rura natryskowa do natynkowego montażu natryskowej armatury samozamykającej F5S, mosiądz chromowany polerowany, z nakrętką, średnica 18 x 0,8 mm, długość 1200 mm, zakrzywienie 75 mm.

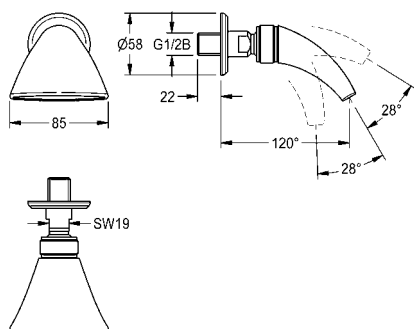
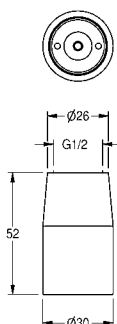
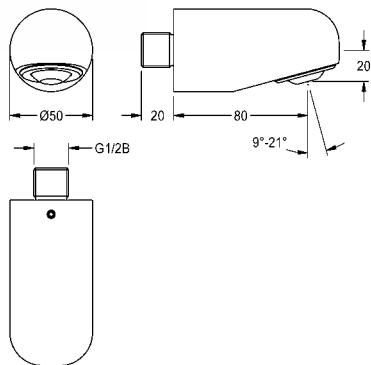
ACSX2002	2030041522	381,00
-----------------	------------	---------------

Rura natryskowa do natynkowego montażu natryskowej armatury samozamykającej F3S, mosiądz chromowany polerowany, z nakrętką, średnica 18 x 0,8 mm, długość 1200 mm, zakrzywienie 39 mm.

ACSX2001	2030039555	364,00
-----------------	------------	---------------

Rura natryskowa do montażu natynkowego do elektronicznej baterii natryskowej F5E-Therm i jednouchwytowej baterii natryskowej F5L-Therm. Mosiądz chromowany polerowany z nakrętką, średnica 18 x 0,8 mm, długość 1200 mm, zakrzywienie 96 mm.

ACXX2003	2030041525	404,00
-----------------	------------	---------------



Typ	Nr katalogowy	Cena netto PLN
-----	---------------	----------------

MÜNCHEN Głowica natryskowa do montażu ściennego

Głowica natryskowa MÜNCHEN DN 15 z bezstopniową regulacją kąta nachylenia dyszy prysznicowej w zakresie 9° - 21°, do montażu naściennego za pomocą wtykanego króćca przyłączeniowego, średnica 26 mm. Obudowa: korpus mosiężny polerowany, powłoka chromowana, z zintegrowanym regulatorem przepływu 9,0 l/min.

SHMU0012	2030055723	642,00
-----------------	------------	---------------

Akcesoria opcjonalne

Regulator przepływu 6 l/min		
ESHHE0004	2030027586	58,00

Regulator przepływu 12 l/min		
ESHHE0002	2000104783	46,00

Kołnierz przyklejany do głowic natryskowych DN 15 do zabudowy podtynkowej.		
ZAQUA701	2000101467	651,00

Trawersa mocująca do montażu głowicy natryskowej na ściankach zabudowy podtynkowej		
ZCMPX005	2000104310	401,00

Głowica natryskowa

Głowica natryskowa z dyszą DN 15, pokryta powłoką z chromu polerowanego, przyłącze G 1/2. Z regulacją ilości przepływu wody 9,0 l/min.

AQRM706	2000100899	194,00
----------------	------------	---------------

Z ogranicznikiem przepływu 12,0 l/min		
AQRM707	2000100900	194,00

Akcesoria opcjonalne

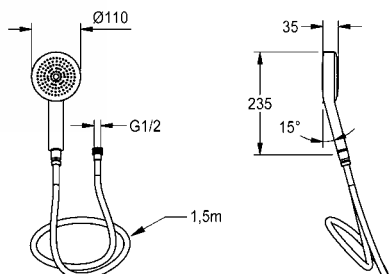
Ramię ścienne ze stałym kołnierzem ściennym, mosiądz polerowany, powłoka chromowana		
ZAQUA033	2000100914	528,00

Wodospadowa głownica natryskowa DN 15

Wodospadowa głownica natryskowa DN 15 z przegubem kulowym do montażu ściennego. Głowica natryskowa o wysięgu 120 mm oraz rozetą ścienną. Regulowany kąt nachylenia 28°. Mosiądz polerowany chromowany. Natężenie przepływu 61,8 l/min przy ciśnieniu 3 barów.

SHHE0004	2030034417	1308,00
-----------------	------------	----------------

KWC Głowice natryskowe, brodziki



Typ	Nr katalogowy	Cena netto PLN
-----	---------------	----------------

Słuchawka natryskowa

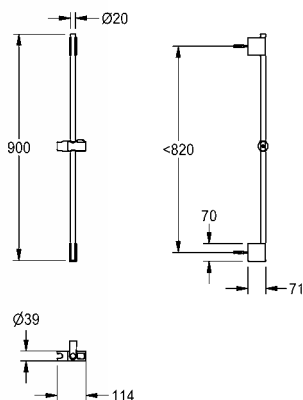
Chromowana słuchawka natryskowa wykonana z tworzywa sztucznego, jeden rodzaj strumienia w postaci deszczownicy, średnica 110 mm, niski poziom powstawania mgiełki wodnej, z systemem zapobiegającym tworzeniu się kamienia. W komplecie wąż natryskowy wzmocniony włóknem nylonowym w kolorze chromu. Nakrętno stożkowe przyłącze słuchawki G 1/2 oraz radełkowane przyłącze armatury G 1/2, długość 1500 mm.

ACXX2007	2030051216	246,00
-----------------	------------	---------------

Aksesoria opcjonalne

Drążek natryskowy, długość 900 mm

ACXX2008	2030051217	271,00
-----------------	------------	---------------

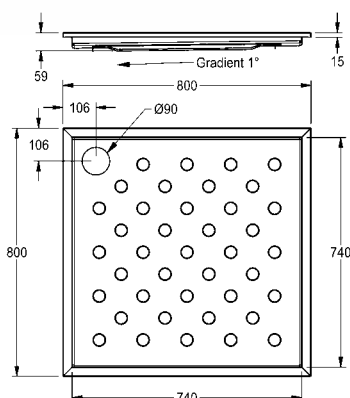


Drążek natryskowy

Drążek natryskowy z miedzi chromowanego, dwa uchwyty ściennie, górny uchwyt z możliwością regulacji wysokości. Uchwyt na słuchawkę natryskową z przyciskiem do regulacji wysokości wykonany z chromowanego tworzywa sztucznego. Długość 900 mm, średnica 20 mm, w komplecie zestaw montażowy.

ACXX2008	2030051217	271,00
-----------------	------------	---------------

Armatura i wyposażenie natryskowe



CAMPUS Brodzik

CAMPUS Brodzik, do montażu na równi z posadzką, stal chromowo-niklowa, powierzchnia jedwabście matowa, grubość materiału 1,2 mm, spawane narożniki, dno z antypoślizgowym profilem i spadkiem w kierunku odpływu, tłoczony zawór odpływowy 90 mm (D), nakładka uziemiająca.

Wymiary 800 x 59 x 800 mm (szer. x wys. x głęb.)

Odpływ należy zamówić osobno.

CMPX401N	2030068013	1843,00
-----------------	------------	----------------

Dimensions 900 x 59 x 900 mm (W x H x D)

CMPX404N	2030068014	2238,00
-----------------	------------	----------------

Aksesoria opcjonalne

Odpływ do brodzika 90 mm, tworzywo sztuczne, wysokość syfonu 50 mm, z rurką zanurzeniową i syfonem.

ECMPX018	2000103391	632,00
-----------------	------------	---------------

KWC Głowice natryskowe i akcesoria do paneli natryskowych F5

Typ Nr katalogowy Cena netto PLN



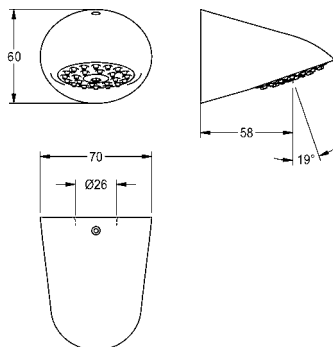
AQUAJET-Slimline Głowica natryskowa do paneli i armatur natryskowych KWC

AQUAJET-Slimline Głowica natryskowa z sitkiem strumieniowym z tworzywa sztucznego, system zapobiegający osadzaniu się kamienia, niski stopień tworzenia się aerozoli, do montażu na panelach i armaturach natryskowych KWC z wstępnie zamontowanym króćcem przyłączeniowym DN 15, średnica 26 mm, mosiądz polerowany chromowany.

SHAS0011 2030054255 **460,00**



do montażu na panelach natryskowych F5



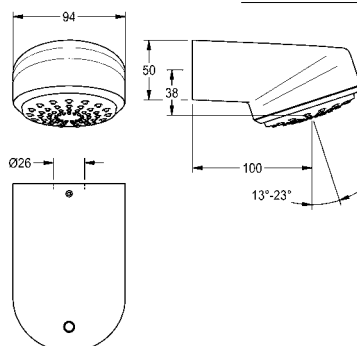
AQUAJET-Comfort Głowica natryskowa do paneli i armatur natryskowych KWC

AQUAJET-Comfort Głowica natryskowa z bezstopniową regulacją kąta nachylenia sitka z tworzywa sztucznego w zakresie 13° - 23°, system zapobiegający osadzaniu się kamienia i niski stopień tworzenia się aerozoli. Do montażu na panelach i armaturach natryskowych KWC z wstępnie zamontowanym króćcem przyłączeniowym DN 15, średnica 26 mm. Obudowa: mosiądz polerowany chromowany.

SHAC0011 2030054254 **771,00**



do montażu na panelach natryskowych F5



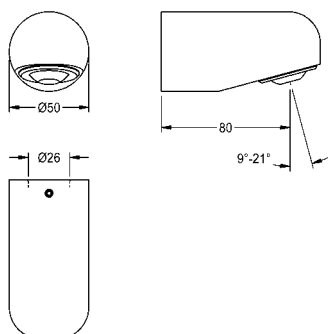
MÜNCHEN Głowica natryskowa do paneli i armatur natryskowych KWC

MÜNCHEN Głowica natryskowa z bezstopniową regulacją kąta nachylenia dyszy natryskowej 9° - 21°, do montażu na panelach i armaturach natryskowych KWC z wstępnie zamontowanym króćcem przyłączeniowym DN 15, średnica 26 mm. Obudowa: mosiądz polerowany chromowany.

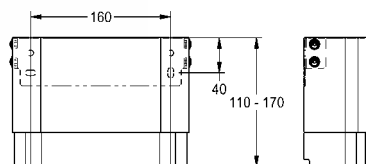
SHMU0011 2030054793 **572,00**



do montażu na panelach natryskowych F5



KWC Głowice natryskowe i akcesoria do paneli natryskowych F5



Typ **Nr katalogowy** **Cena netto PLN**

Przedłużenie obudowy do paneli natryskowych F5 ze stali szlachetnej

Przedłużenie obudowy ze stali szlachetnej z regulacją wysokości, do paneli natryskowych F5 ze stali szlachetnej, jako osłona instalacji natynkowej, w komplecie zestaw montażowy.

Wymiary obudowy ok. 200 x 110 do 170 mm (szer. x wys.)

ACXX2011 2030057066 **484,00**

Wymiary obudowy ok. 200 x 160 do 250 mm (szer. x wys.)

ACXX2012 2030057067 **484,00**

Wymiary obudowy ok. 200 x 240 do 410 mm (szer. x wys.)

ACXX2013 2030057068 **484,00**

Wymiary obudowy ok. 200 x 400 do 660 mm (szer. x wys.)

ACXX2014 2030057069 **539,00**

Wymiary obudowy ok. 200 x 650 do 960 mm (szer. x wys.)

ACXX2015 2030057070 **997,00**

Półka na żel pod prysznic do paneli natryskowych F5

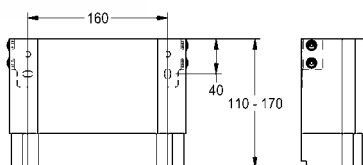
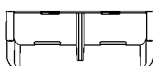
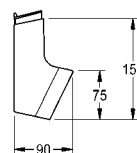
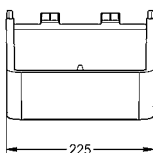
Półka na żel pod prysznic, wykonana z tworzywa sztucznego, do montażu wtykowego na panelach natryskowych F5 ze stali szlachetnej.

Wymiary 225 x 153 x 89 mm (szer. x wys. x głęb.)

ACXX2021 2030057077 **199,00**



widok z zamonotowaną półką na żel



Przedłużenie obudowy do paneli natryskowych F5 z tworzywa mineralnego MİRANIT

Przedłużenie obudowy ze stali szlachetnej, malowane proszkowo na kolor bieli alpejskiej, z regulacją wysokości, do paneli natryskowych F5 z kompozytu mineralnego MİRANIT, jako osłona instalacji natynkowej, w komplecie zestaw montażowy.

Wymiary obudowy ok. 200 x 110 do 170 mm (szer. x wys.)

ACXX2016 2030057071 **515,00**

Wymiary obudowy ok. 200 x 160 do 250 mm (szer. x wys.)

ACXX2017 2030057072 **515,00**

Wymiary obudowy ok. 200 x 240 do 410 mm (szer. x wys.)

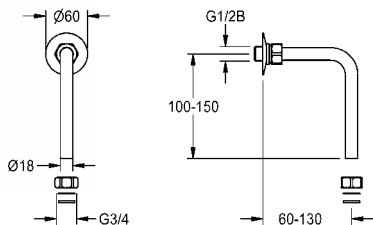
ACXX2018 2030057073 **515,00**

Wymiary obudowy ok. 200 x 400 do 660 mm (szer. x wys.)

ACXX2019 2030057075 **788,00**

Wymiary obudowy ok. 200 x 650 do 960 mm (szer. x wys.)

ACXX2020 2030057076 **962,00**



Kolanko odpływowe

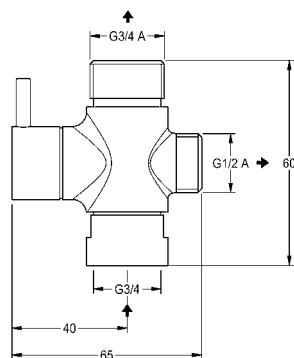
Kolanko odpływowe 120 x 150 mm, ze złączką redukcyjną G 1/2 B i dwoma zaciskowymi nakrętkami G 3/4 x 18 mm. Korpus mosiężny polerowany, powłoka chromowana.

Wymiary montażowe maks. 130 x 134 mm

ACXX2005 2030050434 **206,00**

Kolanko odpływowe 120 x 500 mm, wymiary montażowe maks. 130 x 484 mm

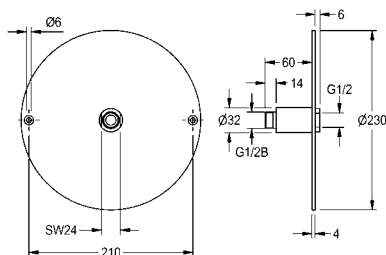
ACXX2006 2030050435 **296,00**



Przełącznik na słuchawkę natryskową

Przełącznik na słuchawkę natryskową, do montażu na rurze natynkowej, do przestawienia wypływu wody między ścienną wylewką natryskową i słuchawką natryskową.

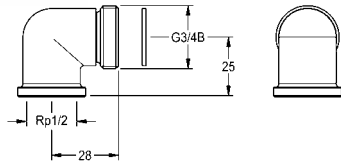
ACXX2004 2030041561 **130,00**



Kołnierz przyklejany

Kołnierz samoprzylepny do głowic natryskowych DN 15, montaż ścienny.

ZAQUA701 2000101467 **651,00**

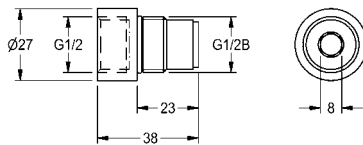


Typ Nr katalogowy Cena netto PLN

Zestaw przyłączeniowy do panelu natryskowego

Zestaw przyłączeniowy do paneli natryskowych stosowany przy istniejącej puszcze montażowej KWC Aquarotter 195 x 215 mm. W komplecie: kolanko 90°, G 1/2 x G 3/4 B i uszczelka, w opakowaniu jednostkowym po 2 sztuki.

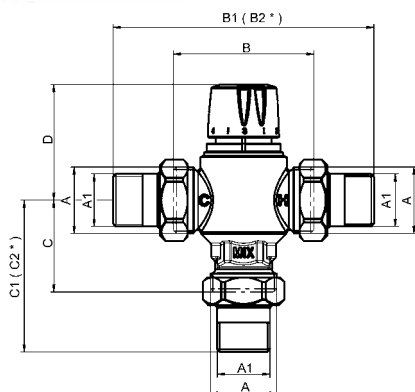
ZSHOW0006 2000104916 **404,00**



Adapter przyłączeniowy

Złączka do podłączenia węża do urządzeń natryskowych ze stali szlachetnej. Przystosowana do zaworów ściennych DN 15.

AQRM928 2000101441 **177,00**



PURETHERM - Mieszacz z termostatem

PURETHERM - mieszacz termostaticzny DN 15 dostarczający ciepłą wodę zmieszaną o stałej temperaturze, ze śrubunkami, zabezpieczeniem przed przepływem zwrotnym, sitka uszczelniające i wytapujące zanieczyszczenia, z pokrętłem ustawiania temperatury, regulowane w zakresie od 30 do 65°C. Termostat z elementem termorozszerzalnym (wosk), sprężyny ze stali nierdzewnej, korpus mosiężny surowy, automatyczna blokada antyoparzeniowa, która zapewnia natychmiastowe przerwanie zasilania w wodę gorącą, w przypadku przerwy w zasilaniu w wodę zimną. Natężenie przepływu 38 l/min przy ciśnieniu 3 bary (swobodny wypływ)

PURE0025 2000111051 **521,00**

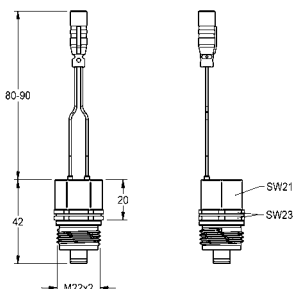
DN 20, objętościowe natężenie przepływu 49 l/min przy ciśnieniu przepływu 3 bar (swobodny odpływ)

PURE0026 2000111052 **614,00**

DN 25, objętościowe natężenie przepływu 84 l/min przy ciśnieniu przepływu 3 bar (swobodny odpływ)

PURE0027 2000111053 **1696,00**

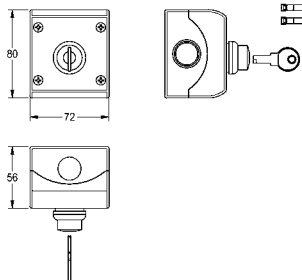
DN	A	A1	B	B1	B2*	C	C1	C2*	D
15	G¾	G½	58	104	108	42	65	67	52
20	G1	G¾	66	126	125	45,5	75,5	75	54
25	G1 1/4	G1	89	165	165	58	96	96	73



Kartusz z zaworem elektromagnetycznym

Obejściowy zawór elektromagnetyczny z wodoodporną wtyczką i zintegrowanym sitkiem jako zestaw modernizacyjny do przeprowadzania dezynfekcji termicznej, 24 V DC.

ZCTRL001 2000111145 **444,00**

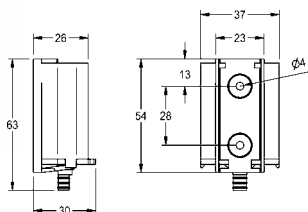


Wyłącznik kluczykowy

Wyłącznik kluczykowy z blokadą do montażu natynkowego. Możliwość blokady w obu ustawieniach. Klucz wyjmowany. Obudowa z tworzywa sztucznego. W komplecie 2 klucze.

Maksymalne napięcie 230 V AC.

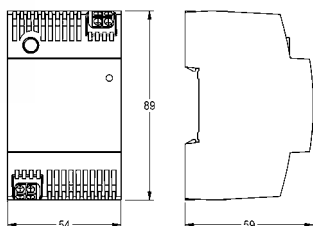
ZAQA022 2000102675 **956,00**



Pojemnik na baterię

Pojemnik na baterię z uchwytem i baterią litową 6 V (CR-P2).

ACEX9023 3600002063 **163,00**



Zasilacz

Zasilacz do montażu na szynie montażowej (TS35) do zasilania armatur AQUA 3000 open przy maksymalnej długości kabla 100 m, 100 V AC-240 V AC/24 V DC, 60 W.

ASEX1031 2030068573 **1197,00**

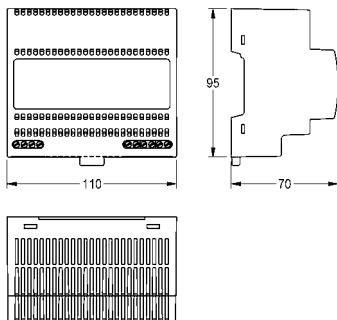
Typ Nr katalogowy Cena netto PLN



Zasilacz

Zasilacz, do centralnego zasilania elektrycznego, napięcie robocze 100 - 240 V AC, napięcie wyjściowe przełączane między 7 V DC, 31,5 W lub 12V DC, 50 W.

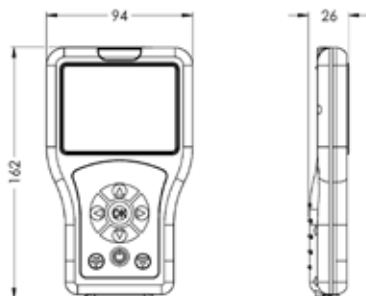
ACEX9001 2030039477 **602,00**



Dwukierunkowy pilot do armatury F3 i F5

Dwukierunkowy pilot do ustawiania parametrów funkcyjnych oraz zapisywania profili armatury i danych statystycznych armatury elektronicznej F3 i F5 oraz podzespołów higienicznych. Wyświetlanie parametrów na kolorowym wyświetlaczu obsługiwanym z menu. Z wewnętrznym ładowanym akumulatorem, złączem USB do przesyłania danych statystycznych armatury w postaci pliku csv do komputera. Możliwość wgrania nowych parametrów. Z ochronnym etui i kablem USB.

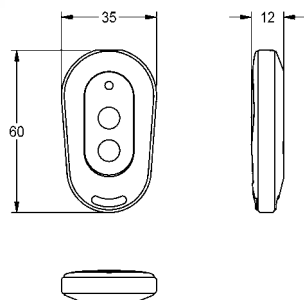
ACEX9005 2030036654 **1090,00**



Pilot 2-przyciskowy do armatury F3 i F5

Pilot dwuprzyciskowy do armatur F3 i F5, do aktywacji funkcji wyłączenia armatury na czas prac serwisowych na 1 minutę oraz dezaktywacji/aktywacji płukania higienicznego.

ACEX9004 2030036849 **322,00**



Armatura i wyposażenie natryskowe



AQUA 3000 open

System zarządzania wodą

Nieustannie rosną wymagania w stosunku do pomieszczeń sanitarnych w obiektach o dużym nasileniu ruchu i obiektach związanych z bezpieczeństwem. System zarządzania wodą AQUA 3000 open, składający się z armatury i akcesoriów, wyznacza nowe standardy pod względem bezpieczeństwa systemu, ekonomiczności, łatwej obsługi i higieny w pomieszczeniach sanitarnych. System umożliwia realizację różnych funkcji podczas mycia, kąpieli pod natryskiem lub spłukiwania. Należą do nich na przykład różne funkcje statystyczne, prosta konfiguracja parametrów, sterowane czasowo spłukiwanie higieniczne i automatyczna dezynfekcja termiczna.

AQUA 3000 open

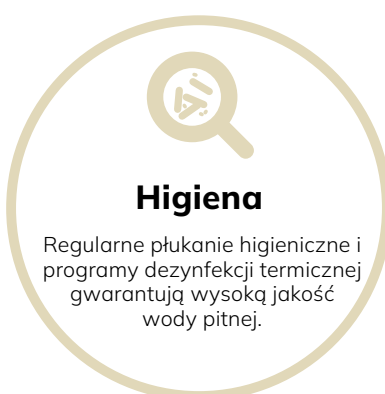
System zarządzania wodą	212
AQUA 3000 open Przegląd armatur	214
AQUA 3000 open Akcesoria systemowe	216

KWC System zarządzania wodą

System AQUA 3000 open umożliwia włączenie każdego pomieszczenia sanitarnego do sieci budynku i podłączenie do istniejącego systemu sterowania budynkiem przy pomocy różnych protokołów danych. Sterownik funkcji ECC2 stanowi ogniwo łączące z siecią budynku. Komunikuje się przez moduł elektroniczny z odpowiednią armaturą.

Inteligentny moduł elektroniczny jest sercem każdej armatury. Dla wszystkich armatur F5 umywalkowych, natryskowych i spłukujących, kompatybilnych z systemem A3000 open, jest dostępny odpowiedni moduł elektroniczny z programu akcesoriów.

Dzięki zaprogramowanym fabrycznie modułom elektronicznym armatury uruchamia się łatwo metodą »plug & play«. Każda armatura wyposażona w moduł elektroniczny posiada dostosowany do danej aplikacji program funkcjonalny dla wszystkich ważnych funkcji poboru wody niezależnie od nadrzędnej jednostki sterującej. Dodatkowo unikalny numer seryjny jest podstawą dla dalszych funkcji sterowania.



Inteligentne armatury posiadają następujące programy funkcjonalne:

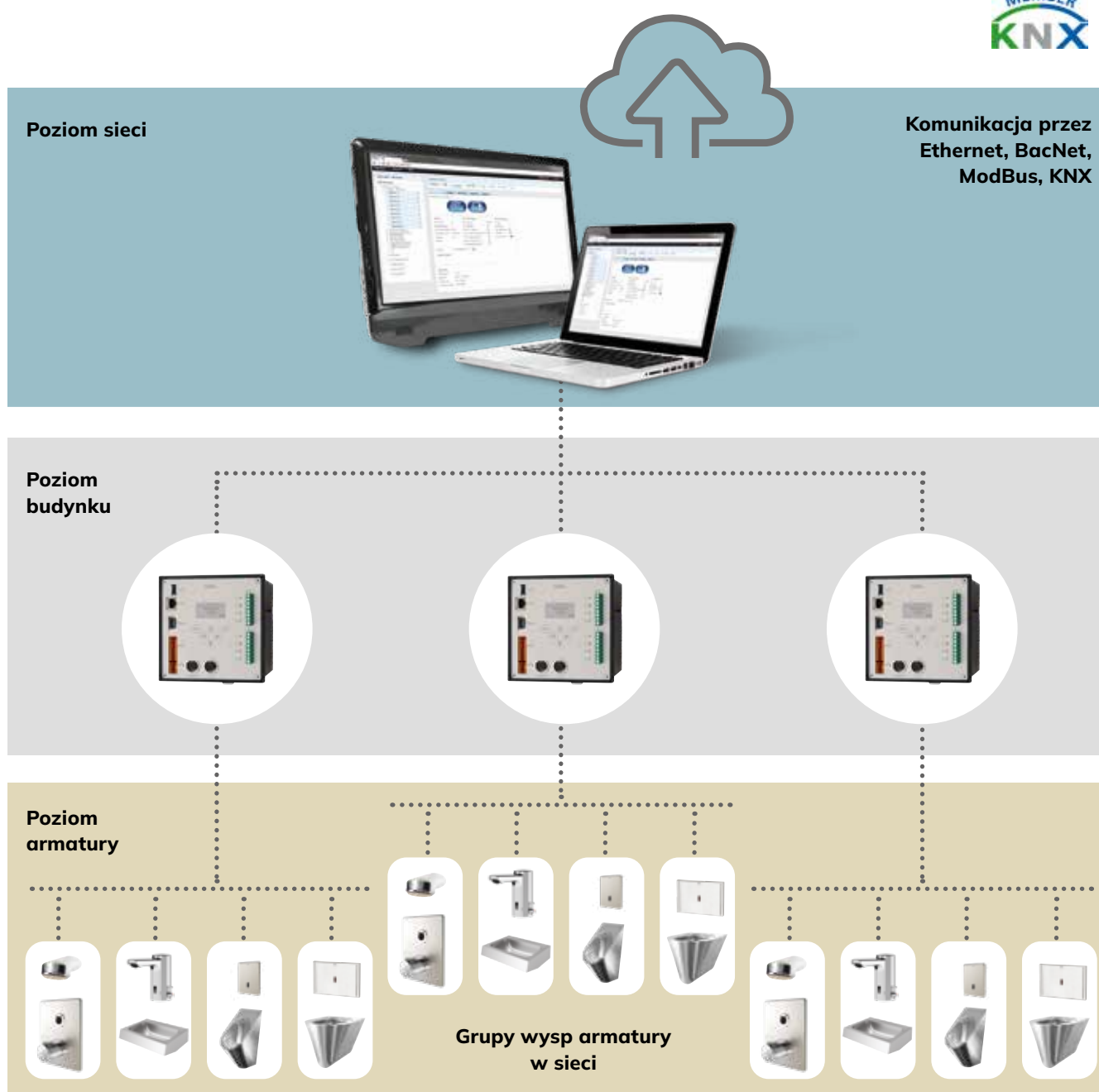
- Łatwe ustawianie parametrów
- Funkcje poboru wody zoptymalizowane w zależności od potrzeb
- Przełączanie trybów programu
- Optymalizacja obciążeń szczytowych
- Zapobieganie równoczesnemu spłukiwaniu
- Płatny pobór wody przy pomocy AQUAPAY
- Wyłączanie awaryjne
- Wyłączanie na czas czyszczenia
- Funkcje statystyczne i protokoły temperatury
- Automatyczne płukanie higieniczne
- Programy dezynfekcji termicznej

KWC System zarządzania wodą

System zarządzania wodą AQUA 3000 open dzieli się na poziom armatury i poziom sieci. Na poziomie armatury do sterownika funkcji ECC2 jest przypisana sieć wyspowa CAN zawierająca maksymalnie 32 armatury. Równocześnie sterownik ECC2 stanowi ogniwo łączące z poziomem sieci.

Dla dużych obiektów zaleca się montaż kilku sterowników funkcji ECC2. Poprzez złącze RJ45 poszczególnych sterowników ECC wszystkie armatury zainstalowane w budynku można podłączyć do komputera lub istniejącego systemu zarządzania budynkiem (BMS), aby zarządzać i sterować nimi wspólnie.

*) np. poprzez KNX-IP | Członkostwo jako certyfikowany producent w Stowarzyszeniu KNX istnieje od 2016 roku.



KWC AQUA 3000 open Przegląd armatur

Armatura umywalkowa | Baterie kuchenne

					
	F7EM1001 F7EM1002 F7EV1001 F7EV1002	F5EM1004 F5EM1008 F5EV1004 F5EV1008	F5ET1013 F5ET1014 F5ET1015	F5EV1013	F5LME001 F5LME002 F5LME005

Panele natryskowe | Armatura natryskowa | Moduły poboru monet

					
	F5ET2020	F5ET2021	F5ET2049	F5ET2024	F5ET2026

				
	F5ET2025	F5ET2050	F5EV2005	F5ET2031

			
	F5ET2040	AQUA800 AQUA801	AQUA802 AQUA803

Szczegółowe opisy armatur znajdują się w poszczególnych rozdziałach. Pomoc w wyszukaniu: Spis nazw produktów

Armatura spłukująca pisuary | WC


				
	F5EF3002	F5EF3010	F5EF4002	F5EF4008


			
	F5EF4007	AT300051	EXOS0027

Armatury i zestawy do obiektów narażonych na wandalizm


					
	F5EV1017 F5EV1016	F5EV2007 F5EV2006	F5EF4005	F5EF4004 F5EF4003	F5EF4006

				
	F5EV2008	F5ET2041	HDTX806L HDTX806M HDTX806R	HDTX816L HDTX816M HDTX816R

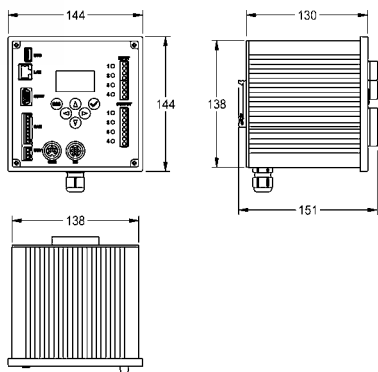

AQUA 3000 open
 Wszystkie armatury z tym symbolem mogą pracować w sieci, ponieważ zawierają niezbędny moduł elektroniczny.


Kompatybilność z AQUA 3000 open
 Wszystkie armatury z tym symbolem mogą być włączone przy pomocy odpowiedniego modułu elektronicznego z programu akcesoriów do systemu zarządzania wodą AQUA 3000 open. Nawet w wersji autonomicznej oferują one wielofunkcyjności higienicznych i statystycznych

+



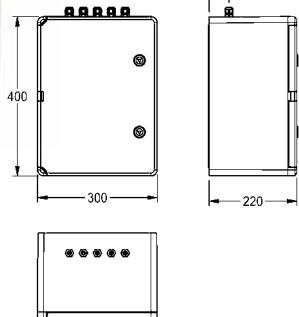
Szczegółowe opisy armatur znajdują się w poszczególnych rozdziałach. Pomoc w wyszukiwaniu: Spis nazw produktów



ECC2 Sterownik

Sterownik funkcji ECC2 - A3000 open z łączem ethernetowym i łączem CAN na poziomie armatury oraz zintegrowanym zasilaczem, zegarem czasu rzeczywistego z funkcją kalendarzową i serwerem internetowym. Możliwość podłączenia 32 jednostek armatury AQUA 3000 open / elektronicznych modułów systemowych, względnie do 200 m kabla systemowego celem zasilania, sterowania zewnętrznego parametrami armatury oraz komunikacji. 230 V AC / 24 V DC.

ZA3OP0011	2000108123	3835,00
Wersja obejmująca protokoły danych GLT BacNet-IP, KNX-IP oraz ModBus-TCP		
ZA3OP0022	2030016282	4633,00



Szafa sterownicza ze sterownikiem funkcji ECC2

Szafa sterownicza ze sterownikiem funkcji ECC2 - A3000 open, do montażu natynkowego, wykonana z tworzywa sztucznego (ABS), kolor jasnoszary, kierunek otwierania drzwi - w lewo, zamykana za pomocą klucza trójkątnego, pełne okablowanie, w komplecie wyłącznik główny. Ze złączem Ethernet i interfejs CANBUS na poziomie armatury, a także ze zintegrowanym zasilaczem, zegarem czasu rzeczywistego z funkcją kalendarza i serwerem internetowym. Z opcją podłączenia cyfrowych wejść i wyjść. Możliwość podłączenia 32 armatur AQUA 3000 open/systemowych modułów elektronicznych, łącznie do maks. długości 200 m kabla systemowego w celu zasilania i zewnętrznego sterowania np. parametrami armatury oraz komunikacji, 230 V AC / 24 V DC.

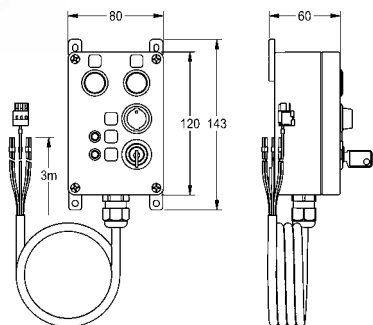
Wymiary 300 x 400 x 220 mm (szer x wys x głęb)

ZA3OP0035	2030069338	9847,00
Szafa sterownicza ze sterownikiem funkcji ECC2 z protokołem danych BMS		
ZA3OP0036	2030072185	11845,00

Panel obsługi do sterownika funkcji ECC2

Panel obsługi cyfrowych wejść i wyjść sterownika funkcji ECC2. Wyzwalanie i wyświetlanie za pomocą przycisków, przełącznika i diody LED. Obudowa z tworzywa sztucznego do montażu natynkowego, kabel podłączeniowy i kluczyki, 24 V DC.

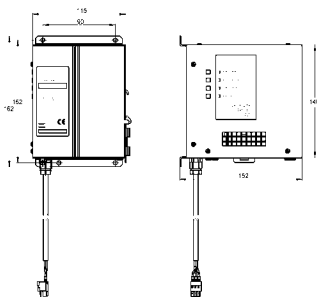
Wymiary obudowy 80 x 120 x 55 mm (szer. x wys. x głęb.)



ZA3OP0034	2030068513	2700,00
------------------	------------	----------------

KWC AQUA 3000 open Akcesoria systemowe

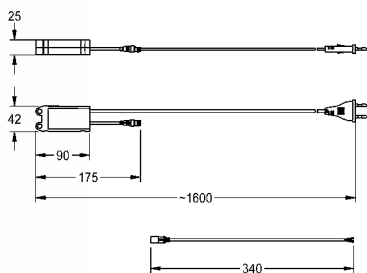
Typ Nr katalogowy Cena netto PLN



Zasilacz awaryjny

Zasilacz awaryjny – A3000 open na wypadek spadku lub zaniku napięcia, podłączany do sterownika funkcji ECC w celu ochrony przed spadkiem lub zanikiem pierwotnego napięcia sieciowego 230 V AC. 24 V DC/3,2 Ah.

ZAQUA006 2000100977 **3975,00**



Zasilacz

Zasilacz - A3000 open, w wodoodpornej obudowie do montażu podtynkowego, do zasilania prądem armatur AQUA 3000 open na maksymalnej długości przewodu 100 m, 230 V AC / 24 V DC, 12 W.

ZAQUA007 2000100375 **714,00**

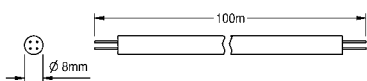
Akcesoria opcjonalne

Kabel przyłączeniowy typu Y do podwójnego zasilania elektrycznego armatury A3000 open w połączeniu z zasilaczem kompaktowym, 24 V DC

ZA3OP0027 2030030081 **474,00**

Przedłużacz do modułów elektronicznych, niezbędny w przypadku montażu trójnika elektrycznego poza puszką podtynkową, długość 5 m

ZAQUA073 2000101055 **187,00**



Kabel systemowy

Kabel systemowy – A3000 open do połączenia ze sobą armatury / systemowych modułów elektronicznych AQUA 3000 open. Służy zasilaniu i komunikacji. Układanie w peszlach. Długość zwoju 100 m.

Ważna uwaga! max 32 egz. armatury A3000 open, max. długość kabla wynosi 200m

ZAQUA077 2000100801 **851,00**

Kabel systemowy, długość 25 m/krążek

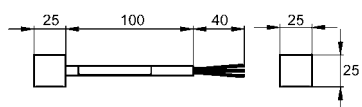
ZAQUA078 2000100852 **303,00**

Wersja bezhalogenowa, długość 25 m/zwój

ZAQUA012 2000104274 **709,00**

Wersja bezhalogenowa, długość 100 m/zwój

ZAQUA011 2000104272 **2322,00**



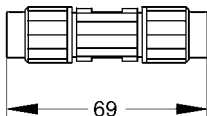
Opornik obciążeniowy

Opornik obciążeniowy – A3000 open jako zakończenie obu końcówek kabla systemowego. Zapewnia przepływ danych.

ZAQUA014 2000100847 **188,00**

KWC AQUA 3000 open Akcesoria systemowe

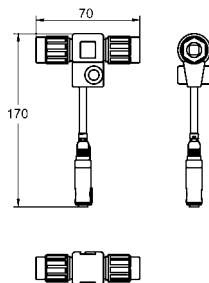
Typ Nr katalogowy Cena netto PLN



Złączka do kabli systemowych

Łącznik kabli systemowych – A3000 open. Opakowanie zawiera 5 sztuk.

ZAQUA013 2000100857 **449,00**



Rozdzielacz elektryczny typu T

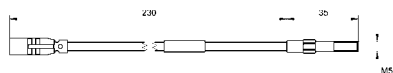
Rozdzielacz elektryczny typu T – A3000 open do połączenia modułu elektronicznego z kablem systemowym – A3000 open. W komplecie kaptur ochronny.

ZAQUA075 2000100853 **141,00**

Akcesoria opcjonalne

Przedłużacz do modułów elektronicznych, niezbędny w przypadku montażu trójnika elektrycznego poza puszką podtynkową, długość 5 m

ZAQUA073 2000101055 **187,00**



Wkręcany czujnik temperatury

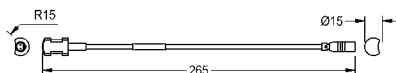
Wkręcany czujnik temperatury przeznaczony do termostatycznej armatury A3000 open z blokiem funkcyjnym. Służy do rejestrowania temperatury za pomocą elementu pomiarowego PT1000. Do zastosowania przy kontrolowanej dezynfekcji termicznej na armaturze pobierającej po stronie ciepłej wody użytkowej.

ZAQUA017 2000100972 **202,00**

Akcesoria opcjonalne

Łącznik wkręcany z mosiądzu surowego, do wkręcane czujnika temperatury.

ZA3OP0021 2030002428 **271,00**



Dotykowy czujnik temperatury

Przylgowy czujnik temperatury przeznaczony do armatury A3000 open. Służy do rejestrowania temperatury za pomocą elementu pomiarowego PT1000. Wersja czujnika służąca do kontrolowanej dezynfekcji termicznej na armaturze pobierającej po stronie ciepłej wody użytkowej.

ZAQUA020 2000100975 **214,00**

Do przewodu zimnej wody

ZAQUA021 2000100976 **214,00**

Typ Nr katalogowy Cena netto PLN



Moduł elektroniczny do armatury umywalkowej F5

Moduł elektroniczny EM5 z ID02010 i elektryczny rozdzielacz typu T. Do integracji z systemem zarządzania wodą AQUA 3000 open, 24 V DC.

ACEX1002 2030041520 **1076,00**

Moduł elektroniczny EM5 z ID02010, z puszką do montażu w ścianie, dla F5EV1004/1008 i F5EM1004/1010

ACEX1004 2030059118 **1344,00**

Moduł elektroniczny EM5 z ID 02050 do F5ET1004/1005/1006 i F5ET1019/1020/1021

ACET1001 2030041914 **1076,00**

Moduł elektroniczny EM5 ID 02020 do F5ET1013

ACET1002 2030041915 **1076,00**

Moduł elektroniczny EM5 ID 02030 do F5ET1014

ACET1003 2030041916 **1076,00**

Moduł elektroniczny EM5 ID 02040 do F5ET1015

ACET1004 2030041917 **1076,00**

Moduł elektroniczny EM5 z ID 02090 do F5EV1013

ACEV1002 2030065092 **1076,00**

Akcesoria opcjonalne

Kabel przedłużający, 1 m

ACEX9006 2030041919 **111,00**

Kabel przedłużający, 2 m

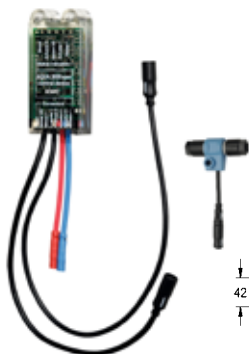
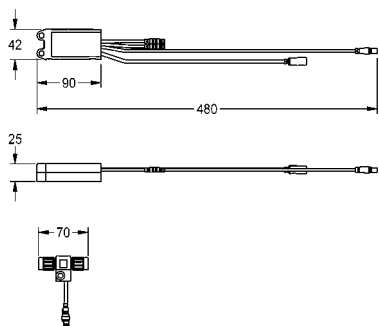
ACEX9007 2030041920 **111,00**

Kabel przedłużający, 3 m

ACEX9013 2030056669 **107,00**

Przedłużacz do modułów elektronicznych, niezbędny w przypadku montażu trójnika elektrycznego poza puszką podtynkową, długość 5 m

ZAQUA073 2000101055 **187,00**



Moduł elektroniczny do armatury natryskowej F5

Moduł elektroniczny EM5 z ID 07040 i rozdzielacz elektryczny typu T. Do podłączenia do systemu A 3000 open.

ACET2001 2030041918 **1076,00**

Akcesoria opcjonalne

Kabel przedłużający, 1 m

ACEX9006 2030041919 **111,00**

Kabel przedłużający, 2 m

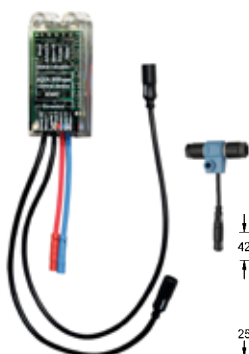
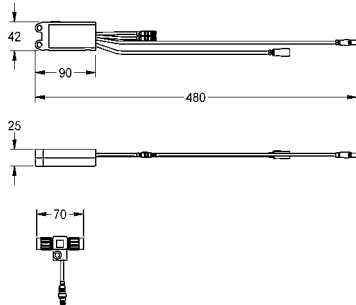
ACEX9007 2030041920 **111,00**

Kabel przedłużający, 3 m

ACEX9013 2030056669 **107,00**

Przedłużacz do modułów elektronicznych, niezbędny w przypadku montażu trójnika elektrycznego poza puszką podtynkową, długość 5 m

ZAQUA073 2000101055 **187,00**



Moduł elektroniczny do armatury pisuarowej F5

Moduł elektroniczny EM5 z ID 09010 i elektryczny rozdzielacz typu T. Do integracji z systemem zarządzania wodą AQUA 3000 open, 24 V DC.

ACEF3001 2030056786 **1076,00**

Akcesoria opcjonalne

Kabel przedłużający, 1 m

ACEX9006 2030041919 **111,00**

Kabel przedłużający, 2 m

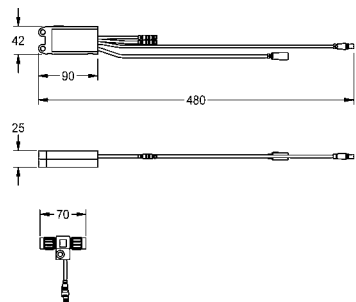
ACEX9007 2030041920 **111,00**

Kabel przedłużający, 3 m

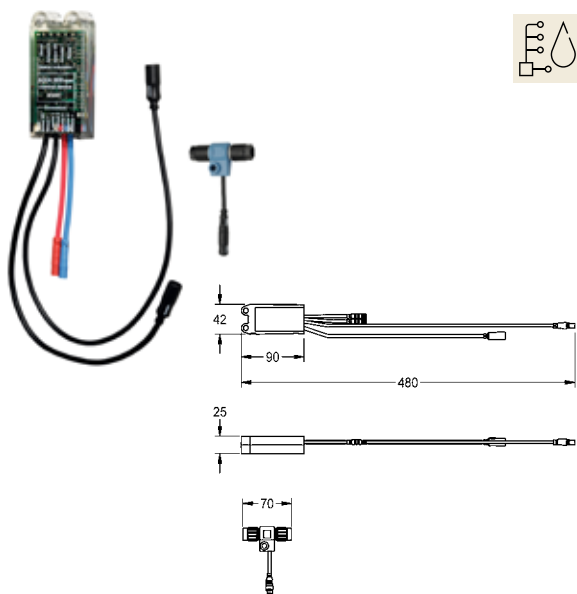
ACEX9013 2030056669 **107,00**

Przedłużacz do modułów elektronicznych, niezbędny w przypadku montażu trójnika elektrycznego poza puszką podtynkową, długość 5 m

ZAQUA073 2000101055 **187,00**



Typ Nr katalogowy Cena netto PLN



Moduł elektroniczny do armatury spłukującej do WC z serii F5

Moduł elektroniczny EM5 z ID 13020 i elektryczny rozdzielacz typu T. Do integracji z systemem zarządzania wodą AQUA 3000 open, 24 V DC.

ACEF4003 2030067649 **1076,00**

Akcesoria opcjonalne

Kabel przedłużający, 1 m

ACEX9006 2030041919 **111,00**

Kabel przedłużający, 2 m

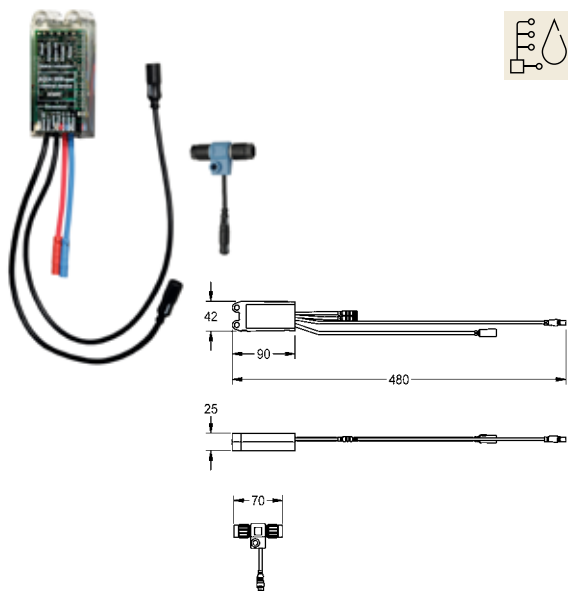
ACEX9007 2030041920 **111,00**

Kabel przedłużający, 3 m

ACEX9013 2030056669 **107,00**

Przedłużacz do modułów elektronicznych, niezbędny w przypadku montażu trójnika elektrycznego poza puszką podtynkową, długość 5 m

ZAQUA073 2000101055 **187,00**



Moduł elektroniczny do hybrydowe armatury

Moduł elektroniczny EM5 z ID 02160 i elektryczny rozdzielacz typu T. Do integracji z systemem zarządzania wodą AQUA 3000 open, 24 V DC.

ACEM1001 3600000504 **1076,00**

Moduł elektroniczny EM5 z ID 02160, z puszką do montażu w ścianie

ACEM1002 3600000505 **1344,00**

Akcesoria opcjonalne

Kabel przedłużający, 1 m

ACEX9006 2030041919 **111,00**

Kabel przedłużający, 2 m

ACEX9007 2030041920 **111,00**

Kabel przedłużający, 3 m

ACEX9013 2030056669 **107,00**

Przedłużacz do modułów elektronicznych, niezbędny w przypadku montażu trójnika elektrycznego poza puszką podtynkową, długość 5 m

ZAQUA073 2000101055 **187,00**

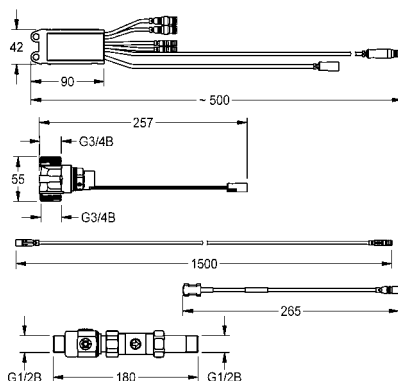


Moduł elektroniczny do płukania systemowego

Moduł elektroniczny – A3000 open służący do płukania systemowego instalacji wody zimnej (płukanie higieniczne) i instalacji wody ciepłej (dezynfekcja termiczna) z wykorzystaniem sterownika funkcji ECC.

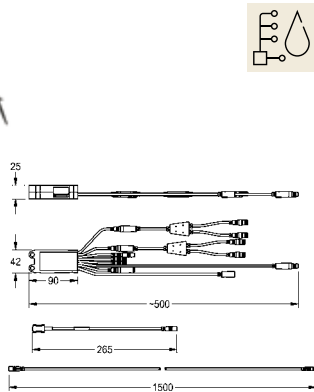
W komplecie: rozdzielacz elektryczny typu T, dwa dotykowe czujniki temperatury z kablami przyłączeniowymi o długości po 1,5 m i dwa zawory elektromagnetyczne DN 15. 24 V DC.

ZAQUA029 2000101182 **3147,00**



KWC AQUA 3000 open Akcesoria systemowe

Typ Nr katalogowy Cena netto PLN



Moduł elektroniczny do instalacji cyrkulacyjnej

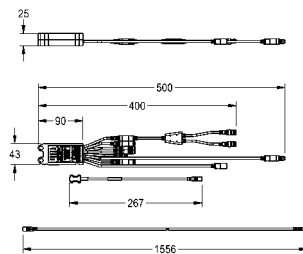
Moduł elektroniczny – A3000 open do instalacji cyrkulacyjnej. Zapewnia obróbkę termiczną instalacji cyrkulacyjnej. Umożliwia zdefiniowanie indywidualnych parametrów czasowych i temperaturowych poszczególnych obiektów przy pomocy odpowiedniego oprogramowania serwisowego. W komplecie: rozdzielacz elektryczny typu T i dwa dotykowe czujniki temperatury z kablami przyłączeniowymi o długości po 1,5 m. 24 V DC

ZAQUA030 2000101183 **1854,00**

Akcesoria opcjonalne

A3000 open Zawór elektromagnetyczny przelotowy, stosowany w połączeniu z modułem elektronicznym do przewodu cyrkulacyjnego

ZAQUA032 2000101328 **526,00**

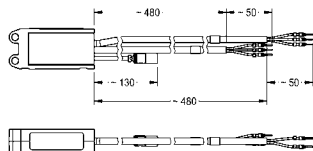


Moduł elektroniczny do podgrzewacza wody użytkowej

Moduł elektroniczny - A3000 open do podgrzewacza wody użytkowej. Służy do zapewnienia obróbki termicznej instalacji wodnych i armatury. Umożliwia sterowanie podgrzewaczem wody użytkowej w celu podwyższenia temperatury zasobnikowej przy obróbce termicznej.

W komplecie rozdzielacz elektryczny typu T i jeden dotykowy czujnik temperatury z przedłużaczem o długości 1,5 m, 24 V DC.

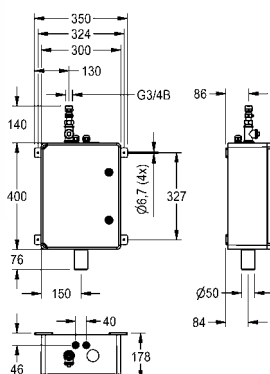
ZAQUA031 2000101509 **1427,00**



Wyłącznik mocy

Wyłącznik mocy - A3000 open do modułów elektronicznych. Umożliwia przełączanie zewnętrznych obciążeń, na przykład wentylatorów. Dwa wyjścia przełączające do sterowania dwoma oddzielnymi urządzeniami.

ZAQUA026 2000101173 **573,00**



Moduł do płukania instalacji sanitarnych, do jednego przewodu wody

Moduł do płukania instalacji sanitarnych, do sterowanego czasowo lub manualnie płukania systemowego jednego przewodu wody, do montażu ściennego. Układ armatur z zamykaną regulacją przepływu wody, trójnik do montażu zakupionego we własnym zakresie zaworu do pobierania próbek wody, zawór elektromagnetyczny DN 15, sitko i regulator przepływu laminarnego 10,0 l/min. Wodoszczelny moduł elektroniczny i rozdzielacz elektryczny typu T. Zestaw ściekowy z lejem wlotowym, regulowany czujnik poziomu napętnienia jako ochrona przez przelaniem i odpływ DN 50 z ujęciem w dół do podłączenia syfonu zakupionego we własnym zakresie. Montaż w obudowie z tworzywa sztucznego (ABS), kolor jasnoszary, drzwiczki otwierane na lewą stronę, zamykane na klucz trójkątny. Przyłącze do instalacji wodnej i elektrycznej od góry, poza obudowę. Wstępnie ustawione płukanie przez 3 minuty w stałych odstępach co 24 godziny, temperatura wody maks. 70°C. Możliwość integracji do systemu zarządzania wodą AQUA 3000 open, a także parametryzacji, zapisu danych statystycznych oraz komunikacji za pomocą sterownika funkcji ECC2, 24 V DC.

Wymiary obudowy 300 x 400 x 170 mm (szer. x wys. x głęb.)

A30P003 2030061587 **7215,00**

do dwóch przewodów wody

A30P004 2030061589 **8866,00**



Armatura spłukująca do pisuarów i WC

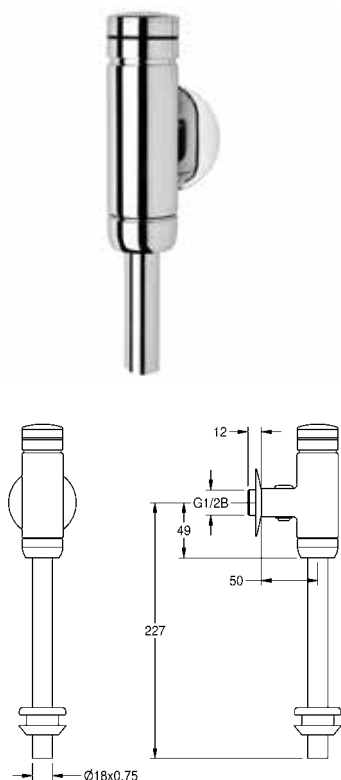
Wyposażenie sanitarne w toaletach ogólnodostępnych musi spełniać najwyższe wymagania pod względem wytrzymałości. Ekstremalnie wysokie natężenie ruchu w połączeniu z ciągle zmieniającym się kręgiem osób korzystających z toalety oznacza szczególne wyzwania.

W tym zazwyczaj problematycznym obszarze należy stosować absolutnie niezawodną armaturę spłukującą, np. ciśnieniowa lub najnowocześniejsze systemy spłukiwania, takie jak sterowana automatycznie armatura elektroniczna.

Armatura spłukująca do pisuarów i WC

Spłuczki ciśnieniowe do pisuarów, elektroniczna armatura spłukująca	224
Sterowniki elektroniczne do pisuarów	226
Spłuczki ciśnieniowe do WC	228
Armatura elektroniczna do WC	230
Sterowniki do zbiorników wody	232
Akcesoria	234

KWC Słuczki ciśnieniowe do pisuarów, armatura elektroniczna



Typ	Nr katalogowy	Cena netto PLN
-----	---------------	----------------

AQUALINE Słuczka do pisuaru

Przyciskowy zawór słuczający AQUALINE DN 15 do pisuarów. II klasa głośności. Montaż natynkowy. Objętość wody do słuczania i natężenie strumienia słuczającego regulowane. Blokada ustawienia objętości wody do słuczania. Mosiądz polerowany, powłoka chromowana. Przycisk i złącze śrubowe z pokrytego chromem tworzywa sztucznego. W komplecie: rozeta, złącze śrubowe, rurka wlotowa i rurka łącznikowa z pisuarem.

AQRM460	2000065995	495,00
----------------	------------	---------------

Wersja w całości z metalu

AQRM464	2000100071	604,00
----------------	------------	---------------

Akcesoria opcjonalne

Rura słuczająca, wygięcie 35 mm

AQRM913	2000101435	161,00
----------------	------------	---------------

Przedłużka rury słuczającej, długość 350 mm, prosta

AQRM914	2000101436	190,00
----------------	------------	---------------

Przedłużka rury słuczającej, długość 350 mm, wygięcie 25 mm

AQRM916	2000101438	273,00
----------------	------------	---------------

Przedłużka rury słuczającej, długość 350 mm, wygięcie 30 mm

AQRM917	2000101439	377,00
----------------	------------	---------------

Przedłużka rury słuczającej, długość 350 mm, wygięcie 35 mm

AQRM918	2000101440	293,00
----------------	------------	---------------



F3E Elektroniczna armatura słuczająca do pisuaru, montaż natynkowy

F3E Armatura słuczająca do pisuaru DN 15, montaż natynkowy, sterowana optoelektronicznie. Elektronika sterująca, kartusz z zaworem elektromagnetycznym, bateria litowa 6 V (CR-P2) i czujnik w obudowie w całości z metalu, korpus miedziany polerowany, powłoka chromowana. Z zamkniętym regulatorem ilości wody, łącznikiem do pisuaru, rurą słuczającą i rozetą. Aktywowane płukanie higieniczne po 24 godzinach od ostatniego uruchomienia, wyłącznik bezpieczeństwa powodujący wyłączenie w przypadku ciągłej aktywacji czujnika odbiciowego, zapisywanie danych statystycznych. Aktywacja płukania higienicznego po 24 godzinach od ostatniego uruchomienia i przechowywanie danych statystycznych.

F3EF3001	2030072417	1386,00
-----------------	------------	----------------

Akcesoria opcjonalne

Rura słuczająca, wygięcie 35 mm

AQRM913	2000101435	161,00
----------------	------------	---------------

Przedłużka rury słuczającej, długość 350 mm, prosta

AQRM914	2000101436	190,00
----------------	------------	---------------

Przedłużka rury słuczającej, długość 350 mm, wygięcie 25 mm

AQRM916	2000101438	273,00
----------------	------------	---------------

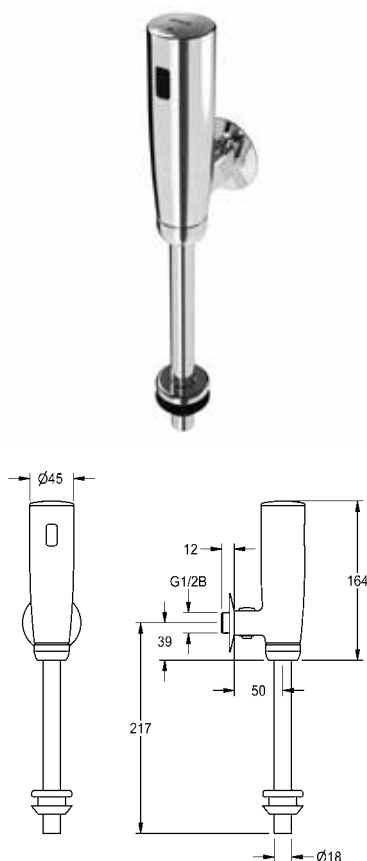
Przedłużka rury słuczającej, długość 350 mm, wygięcie 30 mm

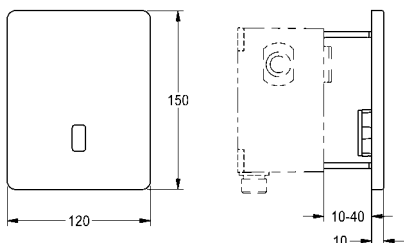
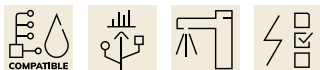
AQRM917	2000101439	377,00
----------------	------------	---------------

Przedłużka rury słuczającej, długość 350 mm, wygięcie 35 mm

AQRM918	2000101440	293,00
----------------	------------	---------------

Pilot dwukanałowy, pilot 2-przyciskowy znajdują się na stronie 234





F5E Elektroniczna armatura spłukująca do pisuarów do montażu podtynkowego

F5E Armatura spłukująca do pisuarów DN 15 do montażu w puszcze podtynkowej, sterowana optoelektronicznie. Głowica z samozamykającym zaworem elektromagnetycznym, ramka, panel przedni ze stali szlachetnej 120 x 150 mm z zakrytym mocowaniem na śruby wraz z czujnikiem z elektroniką sterującą i sitkiem. Aktywacja płukania higienicznego po 24 godzinach od ostatniego uruchomienia i przechowywanie danych statystycznych. Możliwość konfiguracji i komunikacji za pomocą opcjonalnego dwukierunkowego pilota. Możliwość zasilania bateryjnego za pomocą baterii litowej 6 V (CR-P2) na armaturę lub osobnego zasilania poprzez zasilacz 6,75 V / 12 V DC lub wyposażenie systemowe AQUA 3000 open. Pojemnik z baterią lub zasilacz i przedłużacz należy zamówić osobno.

F5EF3010 2030067743 **1446,00**

Niezbędne akcesoria (do wyboru)

Puszka podtynkowa

AQLN0006 2000107414 **399,00**

Stelaż podtynkowy do pisuarów ze stali szlachetnej z podtynkową armaturą spłukującą

AQFX0002 2000110549 **1508,00**

Stelaż podtynkowy do pisuarów ceramicznych wyposażonych w podtynkową armaturę spłukującą

AQFX0001 2030020123 **1188,00**

Pojemnik na baterię 6 V

ACEX9023 3600002063 **163,00**

Zasilacz

ACEX9001 2030039477 **602,00**

Kabel przedłużający 5 m (do każdej armatury)

ACEX9010 2030043814 **117,00**

Zasilacz podtynkowy z kablem o długości 1 m

ACEX9003 2030039825 **166,00**

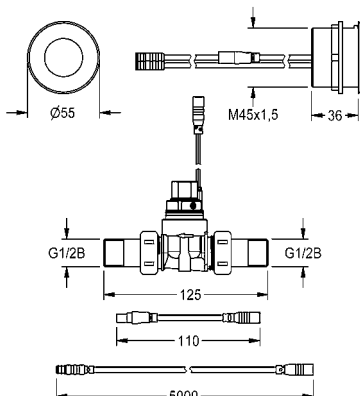
Akcesoria opcjonalne

Moduł elektroniczny EM5 z ID 09010

ACEF3001 2030056786 **1076,00**

Pilot dwukanałowy, pilot 2-przyciskowy znajdują się na stronie 234

Akcesoria AQUA 3000 open znajdują się w dziale „AQUA 3000 open”



F5E Bateria spłukująca do pisuarów do montażu od strony pomieszczenia serwisowego

F5E Armatura spłukująca do pisuarów DN 15 o konstrukcji zespolonej do montażu od strony pomieszczenia serwisowego, sterowanie optoelektroniczne. Z okrągłym czujnikiem (średnica 55 mm), zintegrowaną elektroniką sterującą i płukaniem higienicznym, korpus mosiężny polerowany, powłoka chromowana, do przykręcenia od strony pomieszczenia serwisowego, z zabezpieczeniem przed przekręceniem, zawór elektromagnetyczny ze złączami śrubowymi G 1/2 B, kabel przedłużający do zaworu elektromagnetycznego, długość 5 m. Aktywacja płukania higienicznego po 24 godzinach od ostatniego uruchomienia i zapisywanie danych statystycznych. Możliwość konfiguracji i komunikacji za pomocą opcjonalnego dwukierunkowego pilota. Opcjonalna możliwość zasilania bateryjnego za pomocą baterii litowej 6 V (CR-P2) na armaturę lub osobne zasilanie elektryczne za pomocą zasilacza 6,75 V / 12 V DC lub wyposażenia systemowego AQUA 3000 open. Pojemnik z baterią lub zasilacz z kablem przedłużającym należy zamówić osobno.

F5EF3002 2030062317 **1620,00**

Niezbędne akcesoria (do wyboru)

Pojemnik na baterię 6 V

ACEX9023 3600002063 **163,00**

Zasilacz

ACEX9001 2030039477 **602,00**

Kabel przedłużający 5 m (do każdej armatury)

ACEX9010 2030043814 **117,00**

Akcesoria opcjonalne

Moduł elektroniczny EM5 z ID 09010

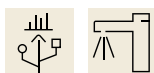
ACEF3001 2030056786 **1076,00**

Panel przedni ze stali szlachetnej, okrągły, \varnothing 136 mm, do montażu czujnika

ZAQUA084 2000101054 **287,00**

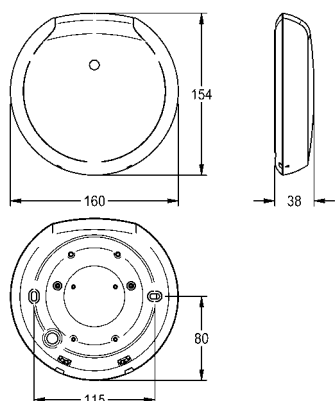
Pilot dwukanałowy, pilot 2-przyciskowy znajdują się na stronie 234

Akcesoria AQUA 3000 open znajdują się w dziale „AQUA 3000 open”



F5 Inteligentny czujnik pisuarowy

F5 Inteligentny czujnik pisuarowy do centralnego spłukiwania pisuarów w jednym pomieszczeniu, montaż na suficie. Moduł sterujący w okrągłej białej obudowie z tworzywa sztucznego, do rozpoznania kilku użytkowników w tym samym czasie i bezdotykowego uruchomienia programów spłukiwania we współpracy z podłączonymi inteligentnymi czujnikami pisuarowymi F5 za pomocą komunikacji bezprzewodowej. Możliwość podłączenia maksymalnie 20 inteligentnych czujników pisuarowych F5. Zasięg czujnika zależy od wysokości pomieszczenia. Aktywowane płukanie higieniczne danego stanowiska po 24 godzinach od ostatniego uruchomienia oraz zapisywanie danych statystycznych. Uruchomienie oraz wybór programu spłukiwania i konfiguracja dla każdego inteligentnego czujnika pisuarowego F5 za pomocą niezbędnej aplikacji, zainstalowanej na kompatybilnym z Bluetooth® urządzeniu mobilnym od wersji Android 7 lub iOS 11.



Napięcie przyłączeniowe 110 - 240 V AC, 50/60 Hz
 Stopień ochrony IP20
 Zasięg 5 x 2,5 m przy wysokości pomieszczenia 3 m
 Wymiary obudowy 160 x 35 mm (śred. x wys.)

F5EF3008	2030067530	2165,00
-----------------	------------	----------------

Obudowa z tworzywa sztucznego, kolor czarny

F5EF3009	2030067531	2165,00
-----------------	------------	----------------

Niezbędne akcesoria (do wyboru)

F5 Inteligentny czujnik pisuarowy do pojedynczych pisuarów ceramicznych

ACEF3002	2030067532	1489,00
-----------------	------------	----------------

F5 Inteligentna jednostka pisuarowa do pojedynczego pisuaru ze stali szlachetnej

ACEF3003	2030070859	1877,00
-----------------	------------	----------------

F5 Inteligentna jednostka pisuarowa do pisuarów szeregowych ze stali szlachetnej

ACEF3004	2030072412	1710,00
-----------------	------------	----------------



F5 Inteligentna jednostka pisuarowa do pojedynczych pisuarów ceramicznych

F5 Inteligentna jednostka pisuarowa do montażu za pojedynczymi pisuarami ceramicznymi. Odcinek wodny z zamontowanym fabrycznie złączem wlotowym, wężykami, blokadą i zaworem elektromagnetycznym. Sterownik w zamkniętej skrzynce z tworzywa sztucznego do bezprzewodowej komunikacji z inteligentnym czujnikiem pisuarowym F5. Opcja do wyboru z zasilaniem bateryjnym za pomocą baterii litowej 6 V (CR-P2) na każdy sterownik lub osobnym zasilaniem poprzez zasilacz 6,75 V / 12 V DC.

Pojemnik wraz z baterią lub zasilacz z przedłużaczem należy zamówić osobno.

Oferta pasujących pisuarów ceramicznych znajduje się na naszej stronie internetowej, w dziale informacje o produktach.

ACEF3002	2030067532	1489,00
-----------------	------------	----------------

Niezbędne akcesoria (do wyboru)

Pojemnik na baterię 6 V

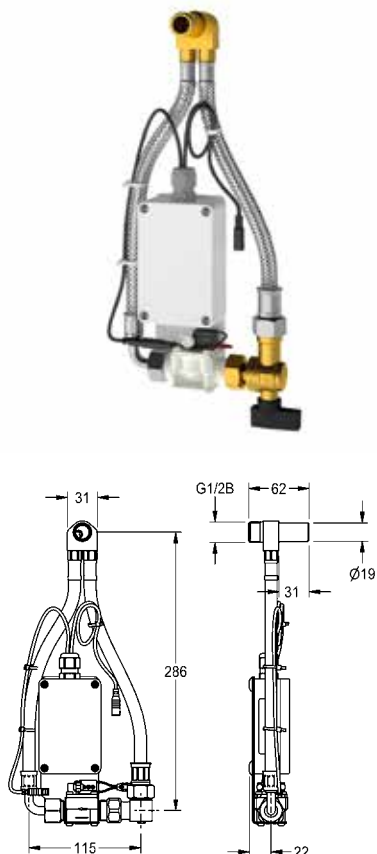
ACEX9023	3600002063	163,00
-----------------	------------	---------------

Zasilacz

ACEX9001	2030039477	602,00
-----------------	------------	---------------

Kabel przedłużający 5 m (do każdej Smart Urinal Unit)

ACEX9010	2030043814	117,00
-----------------	------------	---------------





F5 Inteligentna jednostka pisuarowa do pojedynczego pisuaru ze stali szlachetnej

F5 Inteligentna jednostka pisuarowa do montażu za pojedynczym pisuarem ze stali szlachetnej CMPX539. Zamontowany fabrycznie wąż do podłączenia wody, zawór odcinający i zawór elektromagnetyczny. Jednostka sterująca w zamkniętej skrzynce z tworzywa sztucznego do bezprzewodowej komunikacji z inteligentnym czujnikiem pisuarowym F5. Możliwość wyboru wersji z zasilaniem bateryjnym za pomocą baterii litowej 6 V (CR-P2) na każdą jednostkę sterującą lub osobnym zasilaniem poprzez zasilacz 6,75 V / 12 V DC.

Pojemnik włącznie z baterią lub zasilacz i kabel przedłużający należy zamówić osobno.

ACEF3003	2030070859	1877,00
-----------------	------------	----------------

Niezbędne akcesoria (do wyboru)

Pojemnik na baterię 6 V

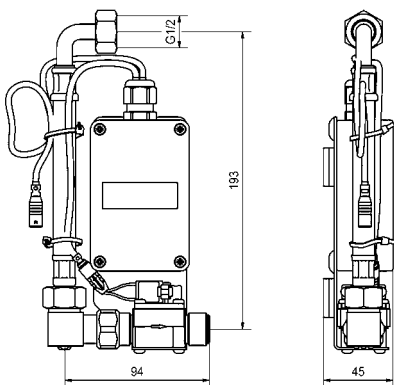
ACEX9023	3600002063	163,00
-----------------	------------	---------------

Zasilacz

ACEX9001	2030039477	602,00
-----------------	------------	---------------

Kabel przedłużający 5 m (do każdej Smart Urinal Unit)

ACEX9010	2030043814	117,00
-----------------	------------	---------------



F5 Inteligentna jednostka pisuar do pisuarów szeregowych ze stali szlachetnej

F5 Inteligentna jednostka pisuarowa do montażu w obszarze dopływu wody do pisuarów szeregowych CAMPUS. Wstępnie zmontowane kolanka rurowymi do przyłącza wody DN 15 i rury spłukującej, zespół armatury z regulatorem ilości wody z sitkiem, zawór elektromagnetyczny i wąż. Jednostka sterująca w zamkniętej skrzynce z tworzywa sztucznego do bezprzewodowej komunikacji z inteligentnym czujnikiem pisuarowym F5. Możliwość wyboru wersji z zasilaniem bateryjnym za pomocą baterii litowej 6 V (CR-P2) na każdą jednostkę sterującą lub osobnym zasilaniem poprzez zasilacz 6,75 V / 12 V DC.

Pojemnik włącznie z baterią lub zasilacz i kabel przedłużający należy zamówić osobno.

ACEF3004	2030072412	1710,00
-----------------	------------	----------------

Niezbędne akcesoria (do wyboru)

Pojemnik na baterię 6 V

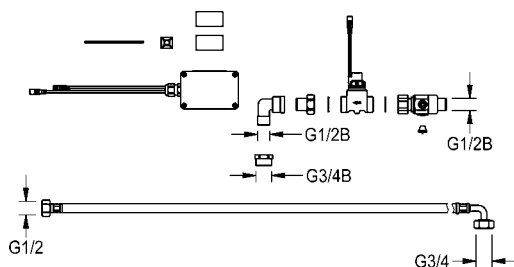
ACEX9023	3600002063	163,00
-----------------	------------	---------------

Zasilacz

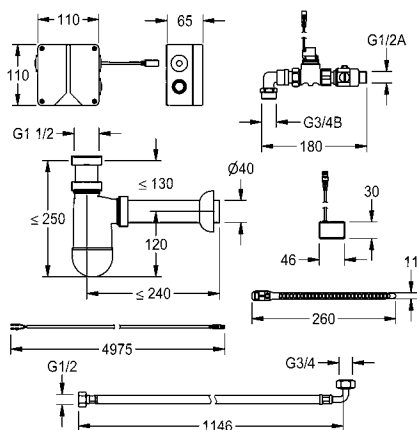
ACEX9001	2030039477	602,00
-----------------	------------	---------------

Kabel przedłużający 5 m (do każdej Smart Urinal Unit)

ACEX9010	2030043814	117,00
-----------------	------------	---------------



KWC Armatura elektroniczna, sfluczki cišnieniowe do WC



Typ	Nr katalogowy	Cena netto PLN
-----	---------------	----------------

Elektroniczny sterownik syfonowy

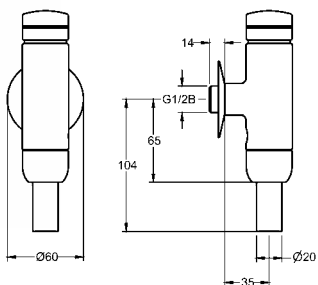
Elektroniczny sterownik syfonowy do instalacji ukrytej, umoŹliwiajcy bezdotykowe sflukiwanie pisuarów rynnowych KWC ze stali szlachetnej. Z wężykami podłczeniowymi, zaworem elektromagnetycznym, syfonem z zamontowanym od zewntrz czujnikiem bez kontaktu z wod i skrzynk elektroniczn zawierajc zasilacz sieciowy i sterownik z wydłuzonym czasem blokady, 230 V AC.

Oslonę syfonu naleŹy zamówi osobno.

AQUA422N	3600002630	3620,00
-----------------	------------	----------------

Niezbędn akcesoria

Oslona syfonu do pisuarów rynnowych ZCMPX0010	2000102739	645,00
---	------------	---------------



AQUALINE Sfluczka cišnieniowa do WC

Przyciskowa armatura sflukujca AQUALINE DN 15 lub DN 20 do misek ustępowych. Montaż natynkowy. Regulowane natęŹenie i objętość strumienia sflukujcego. Mosidz polerowany, powierzchnia chromowana. Przycisk i złcze rurki sflukujcej z tworzywa sztucznego, powierzchnia chromowana.

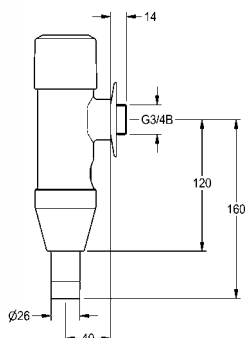
AQRM551	2000100082	523,00
----------------	------------	---------------

AQUALINE Sfluczka cišnieniowa do WC DN 20

AQRM552	2000100083	489,00
----------------	------------	---------------

AQUALINE Sfluczka cišnieniowa do WC DN 20, wykonane w całci z metalu

AQRM559	2000066508	623,00
----------------	------------	---------------



AQUAREX Sfluczka cišnieniowa do WC

Przyciskowa armatura sflukujca AQUAREX DN 20 do misek ustępowych. I klasa głošni. Montaż natynkowy. Regulowane natęŹenie i objętość strumienia sflukujcego. Mosidz polerowany, powierzchnia chromowana. Przycisk i śrubunek z metalu.

AQRM550	2000100076	909,00
----------------	------------	---------------



NEW

F3S Ciśnieniowa armatura słukująca do WC do montażu podtynkowego

F3S Ciśnieniowa armatura słukująca do WC DN 20 jako gotowy zestaw do montażu w puszcze podtynkowej, grupa armatury I. Samozamykająca górna część zaworu sterowana hydraulicznie, konstrukcja bezłokowa, automatyczne i bezzwrotne zamykanie. Automatyczna regulacja strumienia słukującego i regulowana objętość wody. Wykonanie w całości z metalu, elementy widoczne z powłoką chromowaną na wysoki połysk. Ramka montażowa z uszczelką profilowaną, panel przedni ze stali szlachetnej 190 x 245 mm z zakrytym mocowaniem na śruby, z zamontowanym przyciskiem, hydraulicznymi przewodami sterującymi i zestawem montażowym. Regulacja głębokości 20 mm.

F3SF4003 3600005979 **1183,00**

Niezbędne akcesoria (do wyboru)

R3 Puszcza systemowa do słuczki ciśnieniowej do WC

F3BF4001 2030068205 **518,00**

Stelaż podtynkowy do misek WC z podtynkową armaturą słukującą

AQFX0012 3600005980 **1562,00**

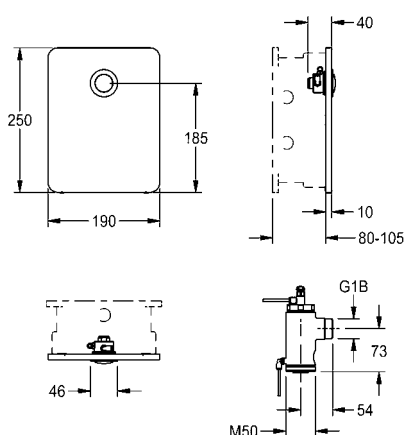
Stelaż podtynkowy do misek WC z podtynkową armaturą słukującą, do łazienek bez barier

AQFX0013 3600005981 **1643,00**

Akcesoria opcjonalne

Słuczka rurkowa do zabudowy podtynkowej, z tworzywa sztucznego w otulinie styropianowej, średnica wewnętrzna 45 mm

AQRM920 2000101466 **130,00**



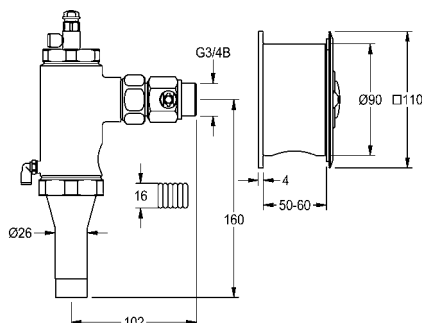
AQUALINE Słuczka ciśnieniowa do WC

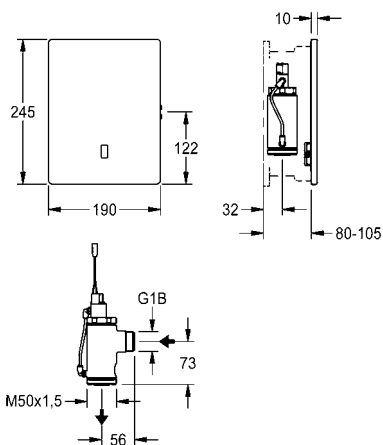
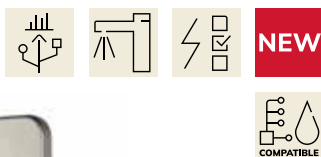
Przyciskowa, uruchamiana na odległość armatura słukująca AQUALINE DN 20 do misek ustępowych. Szczególnie przydatna do stref narażonych na wandalizm. Montaż słuczki poza pomieszczeniem użytkowym. Panel ze stali szlachetnej z metalowym przyciskiem uruchamiającym montowany w puszcze ściennej w pomieszczeniu użytkowym.

AQRM554C 2000103712 **1981,00**

Wersja bez I klasy głośności

AQRM553C 2000101061 **1790,00**





F5E Elektroniczna armatura sflukujaca do WC do montazu podtynkowego

F5E Armatura sflukujaca do WC DN 20 jako gotowy zestaw do montazu w puszcze podtynkowej, bezdotykowa, sterowana optoelektronicznie. Z elektromagnetycznym zaworem sflukujacym w klasie glosnoSci I, wlacznice z wkladka dlawiaca w celu redukcji objemosci sflukiwania. Ramka montazowa z uszczelka profilowanq i panelem przednim ze stali szlachetnej 190 x 245 mm ze zintegrowanym czujnikiem i ukrytym mocowaniem na sruby. Regulacja glębokoSci 20 mm. MożliwoSci parametryzacji i komunikacji za pomocq opcjonalnego dwukierunkowego pilota. MożliwoSci zasilania bateryjnego za pomocq baterii litowej 6 V (CR-P2) na armature lub osobnego zasilania poprzez zasilacz 6,75 V / 12 V DC lub wyposazenie systemowe AQUA 3000 open.

Pojemnik z bateriq lub zasilacz sieciowy i przedluzacz lub akcesoria do systemu AQUA 3000 open nalezy zamawiac osobno.

F5EF4008 3600000383 **2437,00**

Niezbędne akcesoria (do wyboru)

R3 Puszka systemowa do sfluczki cisnieniowej do WC

F3BF4001 2030068205 **518,00**

Stelaz podtynkowy do misek WC z podtynkowa armatura sflukujaca

AQFX0012 3600005980 **1562,00**

Stelaz podtynkowy do misek WC z podtynkowa armatura sflukujaca, do lazienek bez barier

AQFX0013 3600005981 **1643,00**

Pojemnik na baterie 6 V

ACEX9023 3600002063 **163,00**

Zasilacz

ACEX9001 2030039477 **602,00**

Kabel przedluzajacy 5 m (do kazdej armatury)

ACEX9010 2030043814 **117,00**

Zasilacz podtynkowy z kablem o dlugosci 1 m

ACEX9003 2030039825 **166,00**

Akcesoria opcjonalne

Modul elektroniczny EM5 z ID 13020

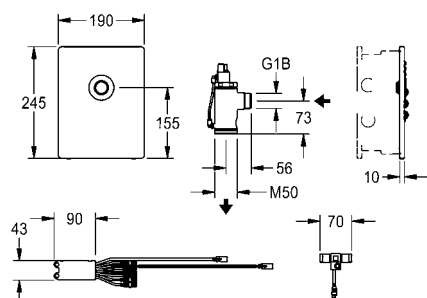
ACEF4003 2030067649 **1076,00**

Sfluczka rurkowa do zabudowy podtynkowej, z tworzywa sztucznego w otulinie styropianowej, srednica wewnetrzna 45 mm

AQRM920 2000101466 **130,00**

Pilot dwukanałowy, pilot 2-przyciskowy znajdujq sie na stronie 234

Akcesoria AQUA 3000 open znajdujq sie w dziale „AQUA 3000 open”



F5E - A3000 open Elektroniczna armatura sflukujaca do WC do montazu podtynkowego

F5E - A3000 open Armatura sflukujaca do WC DN 20 jako gotowy zestaw do montazu w puszcze podtynkowej, sterowana elektronicznie. Z elektromagnetycznym zaworem sflukujacym w klasie glosnoSci I, wlacznice z wkladka dlawiaca w celu redukcji objemosci sflukiwania. Ramka montazowa z uszczelka profilowanq i panelem przednim ze stali szlachetnej 190 x 245 mm ze zintegrowanym przyciskiem piezoelektrycznym i ukrytym mocowaniem na sruby. Wodoszczelny modul elektroniczny z dodatkowym wejsciem na istniejace w miejscu montazu czujniki, maks. odleglosc od modulu elektronicznego 5 m i rozdzielaczem elektronicznym typu T do podlaczania do kabla systemowego. Regulacja glębokoSci 20 mm. Aktywowane plukanie higieniczne 24 godziny po ostatnim uruchomieniu. MożliwoSci parametryzacji, wyłączenia na czas czyszczenia i komunikacji za pomocq sterownika funkcji ECC2, 24 V DC.

F5EF4007 3600005635 **3116,00**

Niezbędne akcesoria (do wyboru)

R3 Puszka systemowa do sfluczki cisnieniowej do WC

F3BF4001 2030068205 **518,00**

Stelaz podtynkowy do misek WC z podtynkowa armatura sflukujaca

AQFX0012 3600005980 **1562,00**

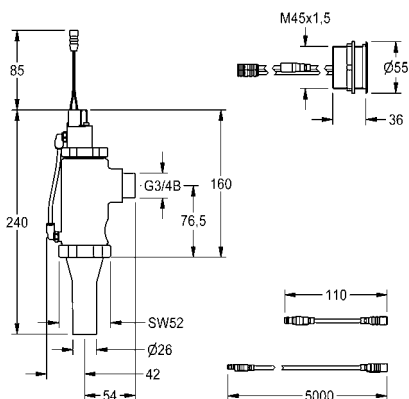
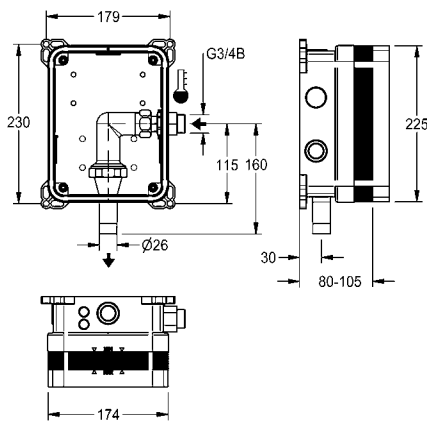
Stelaz podtynkowy do misek WC z podtynkowa armatura sflukujaca, do lazienek bez barier

AQFX0013 3600005981 **1643,00**

Akcesoria opcjonalne

Sfluczka rurkowa do zabudowy podtynkowej, z tworzywa sztucznego w otulinie styropianowej, srednica wewnetrzna 45 mm

AQRM920 2000101466 **130,00**



Typ	Nr katalogowy	Cena netto PLN
-----	---------------	----------------

R3 Puszka systemowa do ciśnieniowej armatury spłukującej do WC

R3 Puszka systemowa do podtynkowej zabudowy spłuczki ciśnieniowej do WC DN 20. Puszka systemowa z tworzywa sztucznego, 174 x 225 mm, ze złączami przyłączeniowymi, króćcem rury spłukującej, osłoną na czas budowy, elementem do płukania instalacji i przeprowadzenia próby szczelności, bez zaworu odcinającego.

F3BF4001	2030068205	518,00
-----------------	------------	---------------

Aksesoria opcjonalne

Kołnierz przyklejany przesuwny

ACBX9002	2030041606	333,00
-----------------	------------	---------------

Trawersa mocująca, o regulowanej głębokości, do montażu baterii KWC z użyciem puszek montażowych na ściankach zabudowy podtynkowej, opak. 2 szt.

ZCMPX006	2000106019	294,00
-----------------	------------	---------------

F5E Armatura spłukująca do montażu ukrytego

F5E Armatura spłukująca do WC DN 20 o konstrukcji zespolonej do montażu ukrytego, sterowana optoelektronicznie. Z okrągłym czujnikiem (średnica 55 mm), ze zintegrowaną elektroniką sterującą i wyłączaniem na czas czyszczenia, korpus mosiężny polerowany, powłoka chromowana, do przykręcenia od tyłu, z zabezpieczeniem przed przekręceniem, magnetyczna spłuczka ciśnieniowa z przedłużaczem do zaworu elektromagnetycznego, długość 5 m. Aktywowane płukanie higieniczne po 24 godzinach od ostatniego uruchomienia oraz zapisywanie danych statystycznych. Możliwość konfiguracji i komunikacji za pomocą opcjonalnego dwukierunkowego pilota. Opcja do wyboru z zasilaniem baterijnym za pomocą baterii litowej 6 V (CR-P2) na każdą armaturę lub osobnym zasilaniem poprzez zasilacz 6,75 V / 12 V DC lub wyposażenie systemowe AQUA 3000 open.

Pojemnik wraz z baterią lub zasilacz z przedłużaczem należy zamówić osobno.

F5EF4002	2030062326	2168,00
-----------------	------------	----------------

Niezbędne akcesoria (do wyboru)

Pojemnik na baterię 6 V

ACEX9023	3600002063	163,00
-----------------	------------	---------------

Zasilacz

ACEX9001	2030039477	602,00
-----------------	------------	---------------

Kabel przedłużający 5 m (do każdej armatury)

ACEX9010	2030043814	117,00
-----------------	------------	---------------

Aksesoria opcjonalne

Moduł elektroniczny EM5 z ID 13020

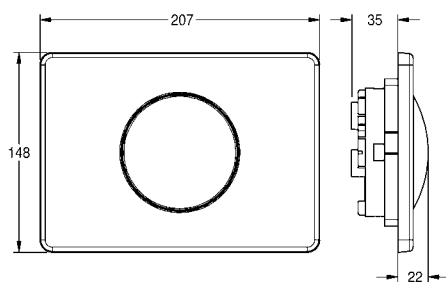
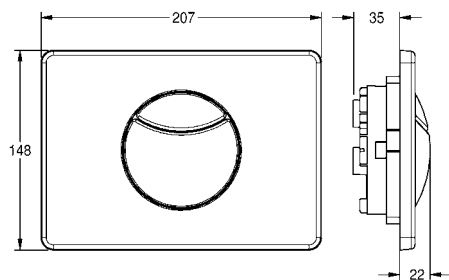
ACEF4003	2030067649	1076,00
-----------------	------------	----------------

Panel przedni ze stali szlachetnej, okrągły, \varnothing 136 mm, do montażu czujnika

ZAQUA084	2000101054	287,00
-----------------	------------	---------------

Pilot dwukanałowy, pilot 2-przyciskowy znajdują się na stronie 234

Aksesoria AQUA 3000 open znajdują się w dziale „AQUA 3000 open”



Typ	Nr katalogowy	Cena netto PLN
-----	---------------	----------------

Przycisk spłukujący, 2-dzielny

Dwudzielny przycisk spłukujący do WC ze stali szlachetnej, przeznaczony do zbiornika zamontowanego w stelażu podtynkowym AQUAFIX. Funkcja wyboru jednej z dwóch opcji pojemności lub funkcja spłukiwania start/stop. W komplecie: panel z przyciskami, ramka z zaczepami, bolce mocujące oraz śruba zabezpieczająca.

Wymiary 207 x 148 mm (szer. x wys.)

AQUA555	2000067493	536,00
----------------	------------	---------------

Wskazówka:

Stelaż podtynkowy ze zbiornikiem na wodę znajduje się w rozdziale „Stelaże podtynkowe do instalacji spłukującej”

Przycisk spłukujący, 1-dzielny

Pojedynczy, wykonany ze stali szlachetnej przycisk spłukujący do misek ustępowych. Współdziela ze zbiornikiem wody zamontowanym w stelażu podtynkowym AQUAFIX. W komplecie: panel z jednym przyciskiem, ramka z zaczepami mocująca panel i ramka do przycisku, bolce mocujące oraz śruba zabezpieczająca.

Wymiary (szer. x wys.): 207 x 148 mm

AQUA557	2000067429	536,00
----------------	------------	---------------

Wskazówka:

Stelaż podtynkowy ze zbiornikiem na wodę znajduje się w rozdziale „Stelaże podtynkowe do instalacji spłukującej”



AQUATIMER – A3000 open Elektroniczny sterownik WC

Elektroniczny sterownik czasowy AQUATIMER A3000 open do podtynkowych zbiorników splukujących miski ustępowe. Możliwość sterowania armaturą, w tym jej ustawieniami i komunikacją ze sterownikiem funkcji ECC. Wodoszczelny moduł elektroniczny oraz dodatkowe wejście na zakupione osobno czujniki (np. zamontowane na poręczach, maksymalna odległość od modułu elektronicznego 5 m). Silnik niskiego napięcia, dwa wodoszczelne rozdzielacze elektryczne typu T do podłączenia do kabla systemowego. Panel czołowy ze stali szlachetnej wyposażony w przycisk piezoelektryczny i ukryte mocowanie. Ramka z zaczepami mocująca panel, 24V DC

AT300051 2030021142 **3445,00**

Niezbędne akcesoria (do wyboru)

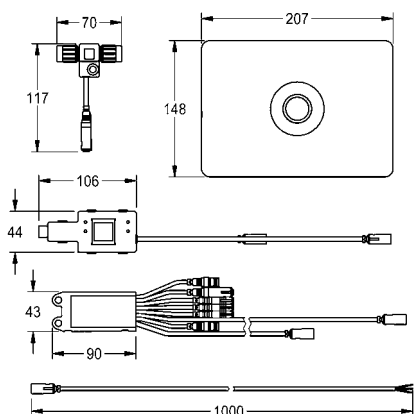
Stelaż podtynkowy do wiszących misek WC, wymiary 450 x 1120 mm (szer. x wys.)

AQFX0006 2030020126 **1196,00**

Stelaż podtynkowy do wiszących misek WC dla osób niepełnosprawnych, wymiary 450 x 1120 mm (szer. x wys.)

AQFX0007 2030020128 **1242,00**

Akcesoria systemowe AQUA 3000 open znajdują się w rozdziale „AQUA 3000 open”



EXOS - A3000 open Sterownik do spluczki WC

EXOS - A3000 open, bezdotykowy, optoelektroniczny sterownik WC do podtynkowych zbiorników wody, możliwość sterowania armaturą, w tym jej ustawieniami i komunikacją za pomocą sterownika funkcji ECC lub opcjonalnego pilota dwukierunkowego. Wodoszczelny moduł elektroniczny z dodatkowymi wejściami na zakupione osobno czujniki (np. przyciski na poręczach), maks. odległość od modułu elektronicznego 5 m, silnik niskiego napięcia, dwa wodoszczelne rozdzielacze elektryczne typu T do podłączenia do kabla systemowego, ramka mocująca i panel przedni ze stali szlachetnej z wbudowanym czujnikiem i ukrytym mocowaniem na śruby. Aktywacja płukania higienicznego po 24 godzinach od ostatniego uruchomienia i zapisywanie danych statystycznych. Osobne zasilanie elektryczne 24 V DC za pomocą wyposażenia systemowego AQUA 3000 open.

EXOS0027 2030036621 **4492,00**

Niezbędne akcesoria (do wyboru)

Stelaż podtynkowy do wiszących misek WC, wymiary 450 x 1120 mm (szer. x wys.)

AQFX0006 2030020126 **1196,00**

Stelaż podtynkowy do wiszących misek WC dla osób niepełnosprawnych, wymiary 450 x 1120 mm (szer. x wys.)

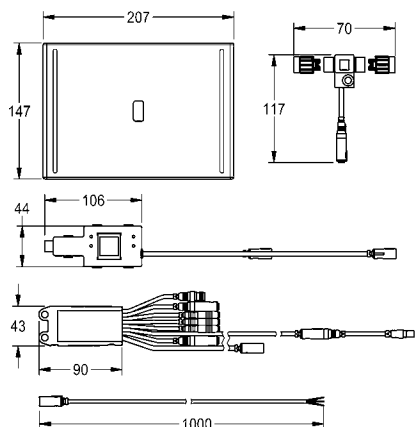
AQFX0007 2030020128 **1242,00**

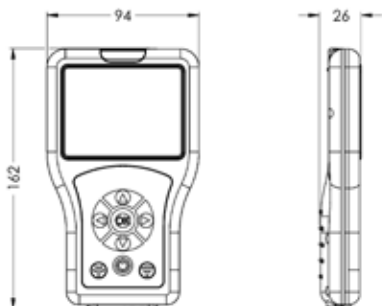
Akcesoria opcjonalne

Pilot dwukanałowy

ACEX9005 2030036654 **1090,00**

Akcesoria systemowe AQUA 3000 open znajdują się w rozdziale „AQUA 3000 open”

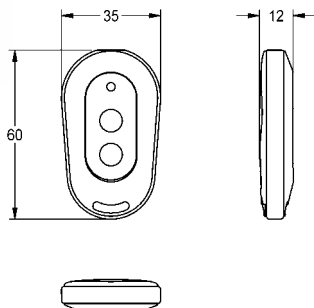




Dwukierunkowy pilot do armatury F3 i F5

Dwukierunkowy pilot do ustawiania parametrów funkcyjnych oraz zapisywania profili armatury i danych statystycznych armatury elektronicznej F3 i F5 oraz podzespołów higienicznych. Wyświetlanie parametrów na kolorowym wyświetlaczu obsługiwany z menu. Z wewnętrznym ładowanym akumulatorem, złączem USB do przesyłania danych statystycznych armatury w postaci pliku csv do komputera. Możliwość wgrania nowych parametrów. Z ochronnym etui i kablem USB.

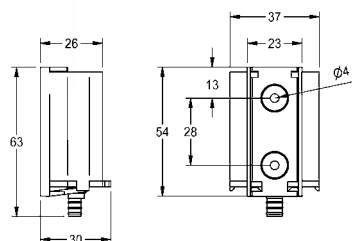
ACEX9005 2030036654 **1090,00**



Pilot 2-przyciskowy do armatury F3 i F5

Pilot dwuprzyciskowy do armatur F3 i F5, do aktywacji funkcji wyłączenia armatury na czas prac serwisowych na 1 minutę oraz dezaktywacji/aktywacji płukania higienicznego.

ACEX9004 2030036849 **322,00**



Pojemnik na baterię

Pojemnik na baterię z uchwytem i baterią litową 6 V (CR-P2).

ACEX9023 3600002063 **163,00**

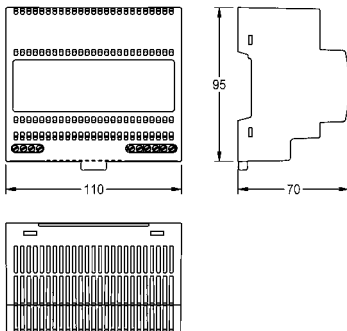
Typ Nr katalogowy Cena netto PLN



Zasilacz

Zasilacz, do centralnego zasilania elektrycznego, napięcie robocze 100 - 240 V AC, napięcie wyjściowe przełączane między 7 V DC, 31,5 W lub 12V DC, 50 W.

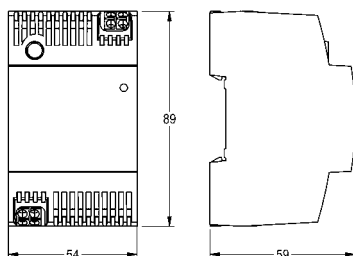
ACX9001 2030039477 **602,00**



Zasilacz

Zasilacz do montażu na szynie montażowej (TS35) do zasilania armatur AQUA 3000 open przy maksymalnej długości kabla 100 m, 100 V AC-240 V AC/24 V DC, 60 W.

ASEX1031 2030068573 **1197,00**



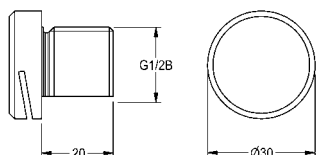
Głowica spłukująca do pisuaru

Głowica spłukująca do pisuaru DN 15, z wąską szczeliną spłukującą, wersja w całości wykonana ze stali szlachetnej, z króćcem gwintowanym 20 mm.

ACXF3001 2030071742 **406,00**

z króćcem gwintowanym 60 mm

ACXF3002 2030071743 **615,00**



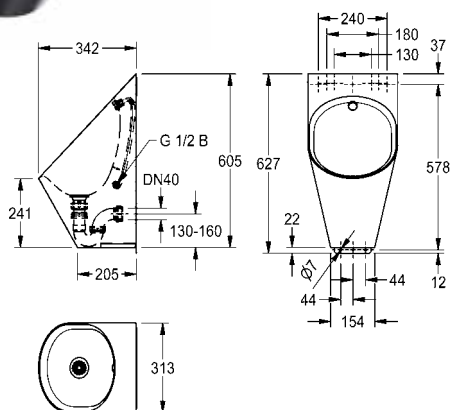


Pisuary i miski ustępowe

Jasne i przyjazne wzornictwo w połączeniu z trwałymi i łatwymi do czyszczenia powierzchniami przyczynia się do czystego wyglądu toalet. Optymalne wyposażenie sanitarne stanowią pisuary i miski ustępowe z wytrzymałej i łatwej w utrzymaniu czystości stali szlachetnej.

Pisuary i miski WC

CAMPUS Pisuary, przegroda międzypisuarowa	238
CAMPUS Pisuary szeregowy	239
CAMPUS Miski WC	240
CAMPUS Miska turecka	241



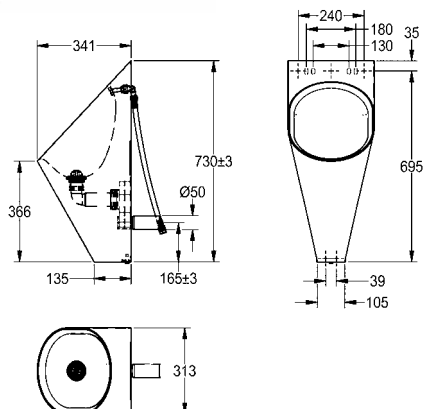
Typ	Nr katalogowy	Cena netto PLN
-----	---------------	----------------

CAMPUS Pisuar ścienny

CAMPUS Pisuar ścienny ze stali chromowo-niklowej, powierzchnia jedwabście matowa, grubość materiału 1,2 mm, fartuch okalający 0,9 mm, owalny kształt muszli, głowica splukująca z wężykiem przyłączeniowym G 1/2, wytłoczony zawór odpływowy z sitkiem, syfon DN 40, listwa montażowa, zestaw montażowy.

Wymiary 313 x 627 x 342 mm (szer. x wys. x głęb.)

CMPX539	2030066247	2524,00
----------------	------------	----------------



CAMPUS Pisuar ścienny

Pisuar ścienny ze stali szlachetnej, powierzchnie szlifowane matowe, grubość materiału 1,2 mm. Głowica splukująca G 1/2 B ze stali szlachetnej. Owalny kształt muszli. Odpływ poziomy tylny, elementy mocujące zakryte. W komplecie: syfon DN 50, listwa montażowa oraz zawór sitkowy.

Wymiary 313 x 733 x 341 mm (S x W x G)

CMPX538	2000071872	4020,00
----------------	------------	----------------

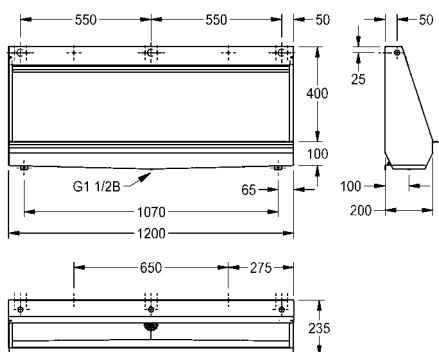
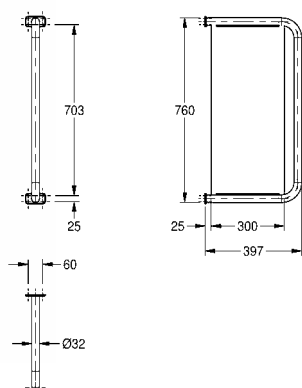
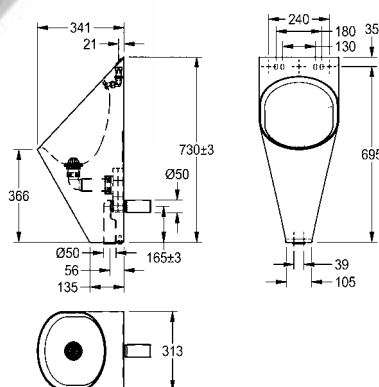
Wersja jako pisuar ścienny, bezwodny, z kolanem DN 50, listwa montażowa i zawór ze stali szlachetnej, z membraną gumową pełniącą funkcję syfonu

CMPX538WF	205.0000.057	4172,00
------------------	--------------	----------------

Wersja do montażu od przodu, z listwą montażową i mocowaniem ukrytym

CMPX538RS	2000103380	7880,00
------------------	------------	----------------

KWC CAMPUS Pisuary, przegroda międzypisuarowa, pisuary szeregowy



Typ **Nr katalogowy** **Cena netto PLN**

CAMPUS Pisuar ścienny do spłuczki natynkowej

Pisuar ścienny ze stali szlachetnej, powierzchnie szlifowane matowe, grubość materiału 1,2 mm. Głowica spłukująca G 1/2 B ze stali szlachetnej. Wygięte przyłącze rury spłukującej do podłączenia natynkowej armatury spłukującej KWC. Owalny kształt muszli. Odpływ poziomy tylny. Elementy mocujące zakryte. W komplecie: syfon DN 50, listwa montażowa oraz zawór sitkowy.

Wymiary 313 x 733 x 341 mm (S x W x G)

CMPX538E 2000100769 **4172,00**

Niezbędne akcesoria (do wyboru)

AQUALINE Spłuczka do pisuaru DN 15
AQRM460 2000065995 **495,00**

Wersja w całości z metalu
AQRM464 2000100071 **604,00**

Rura spłukująca, wygięcie 35 mm
AQRM913 2000101435 **161,00**

CAMPUS Przegroda międzypisuarowa

Przegroda międzypisuarowa ze stali szlachetnej. Rama z rury profilowanej średnicy 32 mm. 2 kołnierze ściennie. W komplecie: wkręty i kołki rozporowe. Grubość blachy 1,5 mm.

Wymiary (szer. x wys. x głęb.): 60 x 760 x 397 mm

CMPX560 2000056972 **1744,00**

CAMPUS Pisuar szeregowy

Pisuar rynnowy zawieszany na ścianie. Stal szlachetna V4A, powierzchnia szlifowana matowa, grubość materiału 1 mm. Zapotrzebowanie na wodę do spłukiwania 0,15 l/sek. na metr długości pisuaru. Zamaskowana rura spłukująca. Rynna z dwustronnym spadkiem w kierunku wyłoczonego na środku odpływu sitkowego G 1 1/2 B. Syfon należy zakupić osobno. W komplecie: listwa zaczepowa, zestaw montażowy i przyłącze wodne.

Wymiary 1200 x 515 x 235 mm (szer. x wys. x głęb.)

CMPX551GE 2030020113 **7706,00**

Wymiary 1400 x 515 x 235 mm (szer. x wys. x głęb.)
CMPX552GE 2030020114 **8266,00**

Wymiary 1800 x 515 x 235 mm (szer. x wys. x głęb.)
CMPX553GE 2030020115 **9016,00**

Wymiary 2100 x 515 x 235 mm (szer. x wys. x głęb.)
CMPX554GE 2030020116 **9835,00**

Wymiary 2400 x 515 x 235 mm (szer. x wys. x głęb.)
CMPX555GE 2030020117 **10639,00**

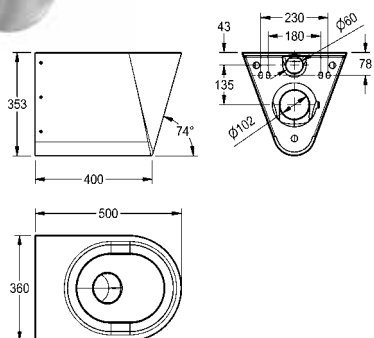
Akcesoria opcjonalne

Łącznik do pisuaru szeregowego do pisuar szeregowy
ZCMPX0002 2030020577 **653,00**

Osłona syfonu do pisuarów rynnowych
ZCMPX0010 2000102739 **645,00**

Wersja do pisuarów rynnowych KWC
AQUA422N 3600002630 **3620,00**

Wskazówka: Elektroniczne armatury do pisuarów rynnowych znajdują się w dziale „Armatura spłukująca”

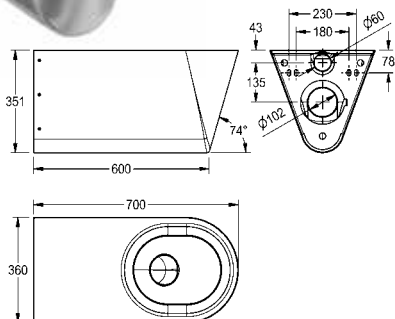


CAMPUS Miska WC

Miska WC wisząca. Stal szlachetna, powierzchnia szlifowana matowa. Grubość materiału 1,5 mm. Sposób spłukiwania certyfikowany według EN 997. Niewidoczna krawędź spłuczkowa. Przystosowana do spłuczek o pojemności min. 4 l. Odpływ poziomy tylny z osłoniętym syfonem, o średnicy 100 mm. Siedzisko zaokrąglone ze wszystkich stron, z opadającym ku otworowi wytłoczeniem. Bez deski. W komplecie płyta montażowa oraz śruby montażowe antykradzieżowe.

Wymiary 360 x 353 x 500 mm (szer. x wys. x głęb.)

CMPX592	2000100133	4021,00
Z dwoma nakładkami		
CMPX592S	2000100134	4328,00
Z deską sedesową w kolorze czarnym		
CMPX592BN	3600000629	4775,00
Z deską sedesową w kolorze szarym		
CMPX592GN	3600000650	4775,00
Z deską sedesową w kolorze białym		
CMPX592WN	3600000651	4775,00

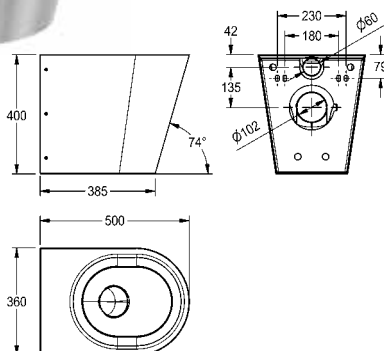


CAMPUS Miska WC do łazienek bez barier

Miska WC wisząca do łazienek bez barier. Stal szlachetna, powierzchnia szlifowana matowa. Grubość materiału 1,5 mm. Sposób spłukiwania certyfikowany według EN 997. Niewidoczna krawędź spłuczkowa. Przystosowana do spłuczek o pojemności min. 4 l. Odpływ poziomy tylny z osłoniętym syfonem, o średnicy 100 mm. Siedzisko zaokrąglone ze wszystkich stron, z opadającym ku otworowi wytłoczeniem. Bez deski. W komplecie płyta montażowa oraz śruby montażowe antykradzieżowe.

Wymiary 360 x 351 x 700 mm (szer. x wys. x głęb.)

CMPX594	2000100147	5124,00
Z dwoma nakładkami		
CMPX594S	2000100148	5521,00
Z deską sedesową w kolorze czarnym		
CMPX594BN	3600000652	5802,00
Z deską sedesową w kolorze szarym		
CMPX594GN	3600000653	5802,00
Z deską sedesową w kolorze białym		
CMPX594WN	3600000654	5802,00



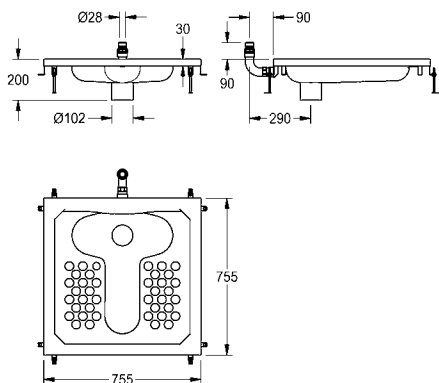
CAMPUS Miska WC

Miska WC wisząca z osłoną do posadzki. Stal szlachetna, powierzchnia szlifowana matowa. Grubość materiału 1,5 mm. Sposób spłukiwania certyfikowany według EN 997. Niewidoczna krawędź spłuczkowa. Przystosowana do spłuczek o pojemności min. 4 l. Odpływ poziomy tylny z osłoniętym syfonem, o średnicy 100 mm. Siedzisko zaokrąglone ze wszystkich stron, z opadającym ku otworowi wytłoczeniem. Bez deski. W komplecie płyta montażowa oraz śruby montażowe antykradzieżowe.

Wymiary 360 x 400 x 500 mm (szer. x wys. x głęb.)

CMPX597	2000100153	4893,00
Z dwoma nakładkami		
CMPX597S	2000100154	5552,00
Z deską sedesową w kolorze czarnym		
CMPX597BN	3600000655	6127,00
Z deską sedesową w kolorze szarym		
CMPX597GN	3600000656	6127,00
Z deską sedesową w kolorze białym		
CMPX597WN	3600000657	6127,00

KWC CAMPUS Miska turecka



Typ	Nr katalogowy	Cena netto PLN
-----	---------------	----------------

CAMPUS Miska turecka

Muszla turecka ze stali szlachetnej do współpracy z zakupioną osobno, przyciskową armaturą spłukującą do zabudowy podtylnkowej DN20, powierzchnia matowa, grubość materiału 1 mm, objętość strumienia spłukującego 9 litrów. Okalające obrzeże (22 mm) oraz okalająca krawędź przelewowa. Pionowe tylne przyłącze wody spłukującej ze złączem śrubowym, średnica 28 mm. Pionowy odpływ DN 100 w środku zagłębienia. W komplecie zestaw montażowy i zestaw do niwelacji wysokości.

Wymiary (szer. x wys. x głęb.): 755 x 200 x 755 mm

CMPX504	2000102732	11124,00
----------------	------------	-----------------

Aksesoria opcjonalne

Obudowa montażowa ze styropianu ze ściennymi elementami przyłączeniowymi i kołkami mocującymi z tworzywa sztucznego, wymiary 730 x 150 x 730 (szer. x wys. x głęb.)

ZCMPX004	2000102731	1492,00
-----------------	------------	----------------

Syfon, odpływ pionowy DN 100

ZCMPX002	2000102733	1208,00
-----------------	------------	----------------

Syfon, odpływ poziomy DN 100

ZCMPX003	2000102734	1085,00
-----------------	------------	----------------

Wskazówka:

Pasujące spłuczki ciśnieniowe do WC znajdują się w rozdziale „Armatura spłukująca”

CAMPUS Muszla turecka

Muszla turecka przystosowana do wbudowania w otwór lub do montażu w podłożu. Stal szlachetna matowana, grubość materiału 1,2 mm, odpływ pionowy DN100, powierzchnia do stania profilowana.

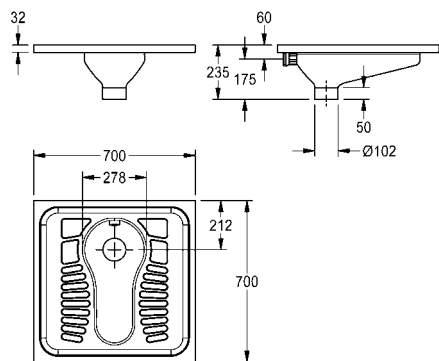
Głowica spłukująca ze złączem 40mm.

Wymiary: 700 x 235 x 700 mm (szer. x wys. x gł.)

CMPX502N	2030018490	2261,00
-----------------	------------	----------------

Wersja bez głowicy spłukującej

CMPX503N	2030023692	1839,00
-----------------	------------	----------------



Niezbędne akcesoria

Zestaw przyłączeniowy do muszli tureckiej, zawiera łączniki wkręcane i adapter, do spłuczek ciśnieniowych, z przyłączem śrubowym 28 mm (śred.)

ZCMPX0007	2030027502	393,00
------------------	------------	---------------

Zestaw przyłączeniowy do muszli tureckiej, zawiera łącznik wkręcany i adapter do zbiorników spłukujących, z przyłączem śrubowym 32 mm (śred.)

ZCMPX0012	2030030368	613,00
------------------	------------	---------------

Aksesoria opcjonalne

Obudowa montażowa ze styropianu, wymiary 680 x 200 x 680 mm (szer. x wys. x głęb.)

ZCMPX0011	2030027861	1489,00
------------------	------------	----------------

Syfon, odpływ poziomy DN 100

ZCMPX003	2000102734	1085,00
-----------------	------------	----------------

Syfon, odpływ pionowy DN 100

ZCMPX002	2000102733	1208,00
-----------------	------------	----------------

Wskazówka:

Pasujące spłuczki ciśnieniowe do WC do CMPX502N znajdują się w rozdziale „Armatura spłukująca”



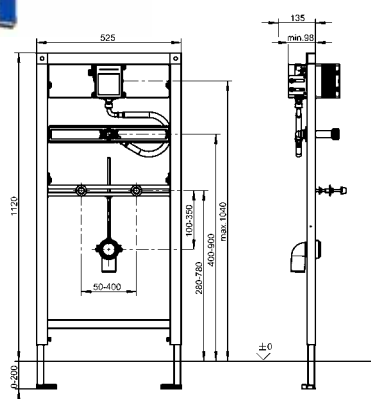
Stelaże podtynkowe do instalacji spłukującej

AQUAFIX: Oferta produktowa obejmuje przetestowane przez TÜV stelażepodtynkowe do pisuarów wykonanych z ceramiki lub stali szlachetnej ze wstępnie zamontowaną puszką podtynkową oraz złącza do sterowników syfonowych lub pisuarów bezwodnych. W przypadku misek podwieszanych dostępne są również stelaże podtynkowe z puszką systemową lub zbiornikiem na wodę, uzupełnione wariantami do WC bez barier.

Stelaże podtynkowe do instalacji spłukującej

AQUAFIX Stelaże podtynkowe do pisuarów	244
AQUAFIX Stelaże podtynkowe do misek WC	246
AQUAFIX Elementy montażowe	249

KWC AQUAFIX Stelaże podtynkowe do pisuarów



Typ	Nr katalogowy	Cena netto PLN
-----	---------------	----------------

Stelaż podtynkowy AQUAFIX z puszką montażową do podtynkowej armatury spłukującej do pisuarów ceramicznych

AQUAFIX Stelaż podtynkowy do pisuarów ceramicznych, z zamontowaną fabrycznie puszką montażową do podtynkowej manualnej lub bezdotykowej optoelektronicznej armatury spłukującej do pisuarów. Samonośna, powlekana proszkowo rama stalowa, certyfikowana przez niemiecki TÜV, do zabudowy pojedynczej – suchej, mocowanie pisuaru, przyłącze do armatury i uchwyt do odpływu wyposażone w regulację wysokości, izolowany akustycznie przepust ścienny z łącznikiem do rury spłukującej, uniwersalne kolano odpływowe DN 50, króćce do montażu pisuaru, osłony ochronne na czas budowy i zestaw montażowy.

Wymiary 525 x 1120 mm (szer. x wys.)

AQFX001	2030020123	1188,00
----------------	------------	----------------

Niezbędne akcesoria

F5E Elektroniczna armatura spłukująca do pisuarów do montażu podtynkowego

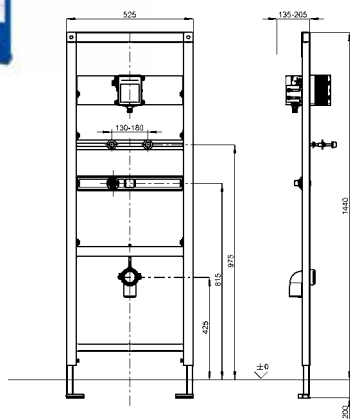
F5EF3010	2030067743	1446,00
-----------------	------------	----------------

Akcesoria opcjonalne

AQUAFIX Zestaw kątowników ściennych do zabudowy podtynkowej, opakowanie 2 szt.

ZCMPX140	2000100867	38,00
-----------------	------------	--------------

Wskazówka: Opis baterii znajduje się w rozdziale „Armatura spłukująca”



Stelaż podtynkowy AQUAFIX z puszką montażową do podtynkowej armatury spłukującej do pisuarów ze stali szlachetnej

AQUAFIX Stelaż podtynkowy do pisuarów ze stali szlachetnej, z zamontowaną fabrycznie skrzynką montażową do armatury spłukującej do pisuarów do zabudowy ściennej podtynkowej, uruchamiany ręką lub bezdotykowy, sterowany optoelektronicznie. Samonośna, powlekana proszkowo rama stalowa, certyfikowana przez niemiecki TÜV, do zabudowy pojedynczej – suchej, mocowanie pisuaru, przyłącze do armatury i uchwyt do odpływu wyposażone w regulację wysokości, izolowany akustycznie przepust ścienny G 1/2, uniwersalne kolano odpływowe DN 50, króćce do montażu pisuaru, osłony ochronne na czas budowy i zestaw montażowy.

Wymiary 525 x 1440 mm (szer. x wys.)

AQFX002	2000110549	1508,00
----------------	------------	----------------

Niezbędne akcesoria

F5E Elektroniczna armatura spłukująca do pisuarów do montażu podtynkowego

F5EF3010	2030067743	1446,00
-----------------	------------	----------------

Akcesoria opcjonalne

AQUAFIX Zestaw kątowników ściennych do zabudowy podtynkowej, opakowanie 2 szt.

ZCMPX140	2000100867	38,00
-----------------	------------	--------------

Wskazówka: Opis baterii znajduje się w rozdziale „Armatura spłukująca”

KWC AQUAFIX Stelaże podtynkowe do pisuarów

Typ Nr katalogowy Cena netto PLN



AQUAFIX Stelaż podtynkowy do pisuarów ze stali szlachetnej i elektronicznego sterownika syfonowego

Stelaż podtynkowy AQUAFIX do pisuarów ze stali szlachetnej wyposażonych w spłuczkę pisuarową montowaną do syfonu. Samonośna, powlekana proszkowo rama stalowa. Produkt sprawdzony przez niemiecki TÜV. Do zabudowy pojedynczej – suchej. Mocowanie pisuaru, przyłącze do armatury i uchwyt do odpływu wyposażone w regulację wysokości – ustawione fabrycznie do montażu pisuaru CMPX538. Izolowany akustycznie przepust ścienny G 1/2". W komplecie: uniwersalne kolano odpływowe DN 50, sworznie do osadzenia pisuaru, osłony ochronne na czas budowy i zestaw montażowy.

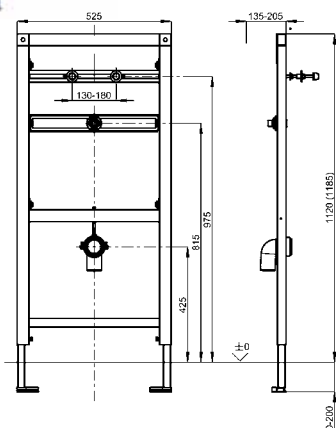
Wymiary (szer. x wys.): 525 x 1120 mm

CMPX136 2030020069 **572,00**

Aksesoria opcjonalne

AQUAFIX Zestaw kątowników ściennych do zabudowy podtynkowej, opakowanie 2 szt.

ZCMPX140 2000100867 **38,00**



AQUAFIX Stelaż podtynkowy do pisuarów bezwodnych

Stelaż podtynkowy AQUAFIX do pisuarów bezwodnych. Samonośna, powlekana proszkowo rama stalowa. Produkt sprawdzony przez niemiecki TÜV. Do zabudowy pojedynczej – suchej. Mocowanie pisuaru i uchwyt do odpływu wyposażone w regulację wysokości – ustawione fabrycznie do montażu pisuaru CMPX538WF. W komplecie: uniwersalne kolano odpływowe DN 50, sworznie do osadzenia pisuaru, osłony ochronne na czas budowy i zestaw montażowy.

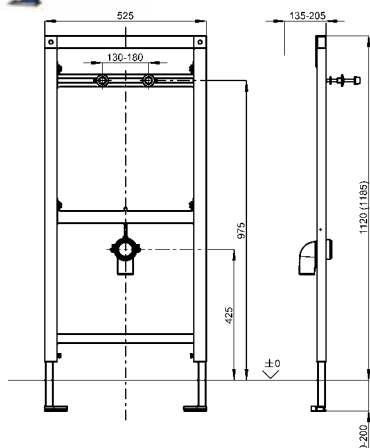
Wymiary: 525 x 1120 mm (szer. x wys.)

CMPX137 2030020070 **482,00**

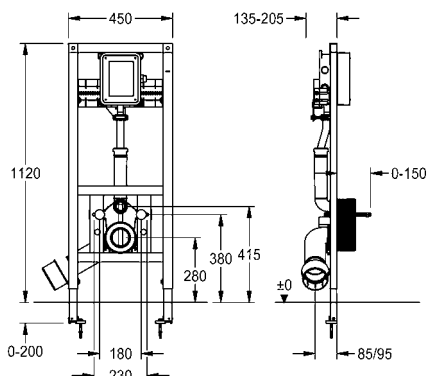
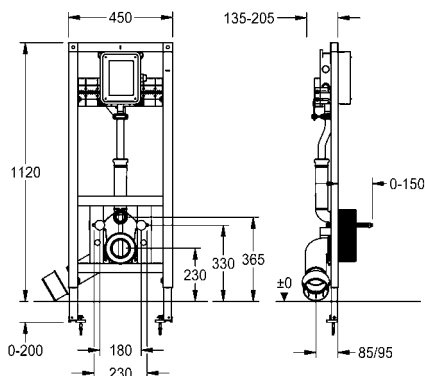
Aksesoria opcjonalne

AQUAFIX Zestaw kątowników ściennych do zabudowy podtynkowej, opakowanie 2 szt.

ZCMPX140 2000100867 **38,00**



KWC AQUAFIX Stelaże podtynkowe do misek WC



Typ Nr katalogowy Cena netto PLN

NEW

AQUAFIX Stelaż podtynkowy do misek WC z podtynkową armaturą spłukującą

AQUAFIX Stelaż podtynkowy do wiszących misek WC, wyposażony w puszkę montażową podtynkowej armatury spłukującej KWC. Samonośna, powlekana proszkowo stalowa. Produkt sprawdzony przez niemiecki TÜV. Do zabudowy pojedynczej – suchej. Zacisk mocujący regulowany 4-stopniowo, pasujący do kolana odpływowego miski WC DN 90/DN 100. W komplecie: zestaw przyłączeniowy i odpływowy, sworznie do osadzenia miski WC, osłony ochronne na czas budowy i zestaw montażowy.

Wymiary 450 x 1120 mm (szer. x wys.)

AQFX0012 3600005980 **1562,00**

Niezbędne akcesoria (do wyboru)

F3S Ciśnieniowa armatura spłukująca do WC do montażu podtynkowego

F3SF4003 3600005979 **1183,00**

F3S Ciśnieniowa armatura spłukująca do WC do montażu podtynkowego, szczególnie nadaje się do obiektów zagrożonych wandalizmem

F3SF4002 2030068201 **1588,00**

F5E Elektroniczna armatura spłukująca do WC do montażu podtynkowego

F5EF4008 3600000383 **2437,00**

F5E - A3000 open Elektroniczna armatura spłukująca do WC do montażu podtynkowego

F5EF4007 3600005635 **3116,00**

F5E - A3000 open Elektroniczna armatura spłukująca do WC do montażu podtynkowego, szczególnie nadaje się do obiektów zagrożonych wandalizmem

F5EF4005 2030068203 **3345,00**

Akcesoria opcjonalne

AQUAFIX Zestaw kątowników ściennych do zabudowy podtynkowej, opakowanie 2 szt.

ZCMPX140 2000100867 **38,00**

NEW

AQUAFIX Stelaż podtynkowy do misek WC z podtynkową armaturą spłukującą, do łazienek bez barier

AQUAFIX Stelaż podtynkowy do wiszących misek WC przeznaczonych do łazienek bez barier, wyposażony w puszkę montażową podtynkowej armatury spłukującej KWC. Samonośna, powlekana proszkowo stalowa. Produkt sprawdzony przez niemiecki TÜV. Do zabudowy pojedynczej – suchej. Zacisk mocujący regulowany 4-stopniowo, pasujący do kolana odpływowego miski WC DN 90/DN 100. W komplecie: zestaw przyłączeniowy i odpływowy, sworznie do osadzenia miski WC, osłony ochronne na czas budowy i zestaw montażowy.

Wymiary 450 x 1120 mm (szer. x wys.)

AQFX0013 3600005981 **1643,00**

Niezbędne akcesoria (do wyboru)

F3S Ciśnieniowa armatura spłukująca do WC do montażu podtynkowego

F3SF4003 3600005979 **1183,00**

F3S Ciśnieniowa armatura spłukująca do WC do montażu podtynkowego, szczególnie nadaje się do obiektów zagrożonych wandalizmem

F3SF4002 2030068201 **1588,00**

F5E Elektroniczna armatura spłukująca do WC do montażu podtynkowego

F5EF4008 3600000383 **2437,00**

F5E - A3000 open Elektroniczna armatura spłukująca do WC do montażu podtynkowego

F5EF4007 3600005635 **3116,00**

F5E - A3000 open Elektroniczna armatura spłukująca do WC do montażu podtynkowego, szczególnie nadaje się do obiektów zagrożonych wandalizmem

F5EF4005 2030068203 **3345,00**

Akcesoria opcjonalne

AQUAFIX Zestaw kątowników ściennych do zabudowy podtynkowej, opakowanie 2 szt.

ZCMPX140 2000100867 **38,00**

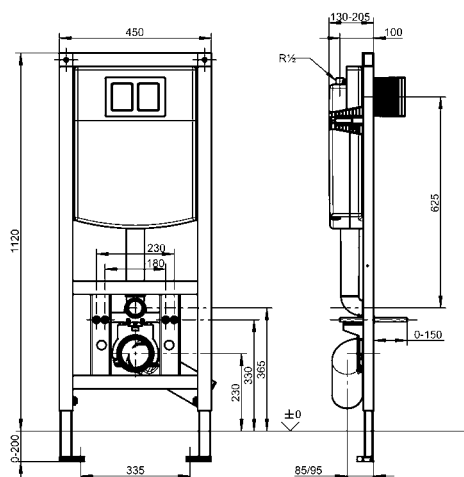
Stelaż podtynkowy do montażu z prawej strony

AQFX0003 2030019966 **501,00**

Stelaż podtynkowy w układzie lewostronnym

AQFX0004 2030019974 **501,00**

KWC AQUAFIX Stelaże podtynkowe do misek WC



Typ Nr katalogowy Cena netto PLN

AQUAFIX Stelaż podtynkowy do misek WC wyposażony w zbiornik na wodę

Stelaż podtynkowy AQUAFIX do wiszących misek WC wyposażony w zbiornik na wodę do zabudowy w ścianie. Samonośna, powlekana proszkowo rama stalowa. Produkt sprawdzony przez niemiecki TÜV. Do zabudowy pojedynczej – suchej. Wyposażony w izolację przeciwroszeniową zbiornik sfluczki podtynkowej z funkcją wyboru jednej z dwóch opcji pojemności (7,5 - 4,5 l lub 4 - 2 l) lub z funkcją sflukowania start/stop. Przeniesienie siły wyzwalającej funkcję sflukowania przez wysoce elastyczne spirale przyciskowe. Zawór napełniający – I klasa głośności. Zacisk mocujący regulowany 4-stopniowo, pasujący do kolana odpływowego miski WC DN 90/DN 100. W komplecie: elastyczny wąż przyłączeniowy, kolano odpływowe, sworznie do osadzenia miski WC, osłony ochronne na czas budowy i zestaw montażowy.

Wymiary (szer. x wys.): 450 x 1120 mm

AQFX0006 2030020126 **1196,00**

Niezbędne akcesoria (do wyboru)

Przycisk sflukujący ze stali szlachetnej, 1-dzielny

AQUA557 2000067429 **536,00**

Przycisk sflukujący ze stali szlachetnej, 2-dzielny, do sflukowania 2-objętościowego lub z funkcją start/stop

AQUA555 2000067493 **536,00**

EXOS.- A3000 open Sterownik WC z czujnikiem optoelektrycznym

EXOS0027 2030036621 **4492,00**

AQUATIMER-A3000 open Sterownik WC z przyciskiem piezoelektrycznym

AT300051 2030021142 **3445,00**

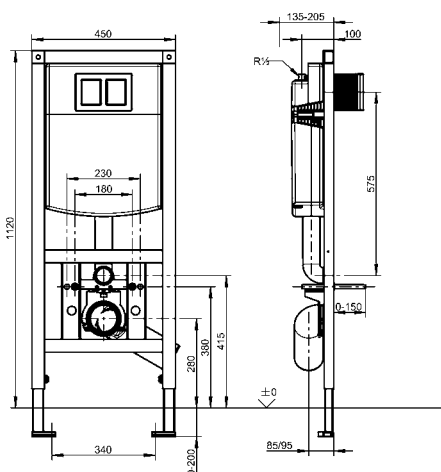
Akcesoria opcjonalne

AQUAFIX Zestaw kątowników ściennych do zabudowy podtynkowej, opakowanie 2 szt.

ZCMPX140 2000100867 **38,00**

Wskazówka: Opis baterii znajduje się w rozdziale „Armatura sflukująca”

KWC AQUAFIX Stelaże podtynkowe do misek WC



Typ	Nr katalogowy	Cena netto PLN
-----	---------------	----------------

AQUAFIX Stelaż podtynkowy do misek WC przeznaczonych do łazienek bez barier wyposażony w zbiornik na wodę.

Stelaż podtynkowy AQUAFIX do przeznaczonych do łazienek bez barier, wiszących misek WC wyposażony w zbiornik na wodę do zabudowy w ścianie. Samonośna, powlekana proszkowo rama stalowa. Produkt sprawdzony przez niemiecki TÜV. Do zabudowy pojedynczej – suchej. Wyposażony w izolację przeciwwoszeniową zbiornik spłuczki podtynkowej z funkcją wyboru jednej z dwóch opcji pojemności (7,5-4,5 l lub 4-2 l) lub z funkcją spłukiwania start/stop. Przeniesienie siły wyzwalającej funkcję spłukiwania przez wysoce elastyczne spirale przyciskowe. Zawór napełniający – I klasa głośności. Zacisk mocujący regulowany 4-stopniowo, pasujący do kolana odpływowego miski WC DN 90/DN 100. W komplecie: elastyczny wąż przyłączeniowy, kolano odpływowe, sworznie do osadzenia miski WC, osłony ochronne na czas budowy i zestaw montażowy.

Wymiary (szer. x wys.): 450 x 1185 mm

AQFX0007	2030020128	1242,00
-----------------	------------	----------------

Niezbędne akcesoria (do wyboru)

Przycisk spłukujący ze stali szlachetnej, 1-dzielny

AQUA557	2000067429	536,00
----------------	------------	---------------

Przycisk spłukujący ze stali szlachetnej, 2-dzielny, do spłukiwania 2-objętościowego lub z funkcją start/stop

AQUA555	2000067493	536,00
----------------	------------	---------------

AQUATIMER-A3000 open Sterownik WC z przyciskiem piezoelektrycznym

AT300051	2030021142	3445,00
-----------------	------------	----------------

EXOS - A3000 open Sterownik WC z czujnikiem optoelektrycznym

EXOS0027	2030036621	4492,00
-----------------	------------	----------------

Akcesoria opcjonalne

AQUAFIX Zestaw kątowników ściennych do zabudowy podtynkowej, opakowanie 2 szt.

ZCMPX140	2000100867	38,00
-----------------	------------	--------------

Stelaż podtynkowy do montażu z prawej strony

AQFX0003	2030019966	501,00
-----------------	------------	---------------

Stelaż podtynkowy w układzie lewostronnym

AQFX0004	2030019974	501,00
-----------------	------------	---------------

Wskazówka: Opis baterii znajduje się w rozdziale „Armatura spłukująca”.

AQUAFIX Element mocujący

Stelaż podtynkowy AQUAFIX do mocowania poręczy i uchwytów w łazienkach bez barier **w układzie prawostronnym**. Samonośna, powleka-na proszkowo rama stalowa. Produkt sprawdzony przez niemiecki TÜV. Do zabudowy pojedynczej – suchej. Dwa punkty mocowania. Zmontowany fabrycznie komplet z wodoodporną, drewnianą płytą wielowarstwową, uniwersalnie regulowaną wysokością i zestawem montażowym.

Wymiary (szer. x wys.): 300 x 1120 mm
Regulacja głębokości: 135 – 205 mm przy zastosowaniu uchwytów montażowych

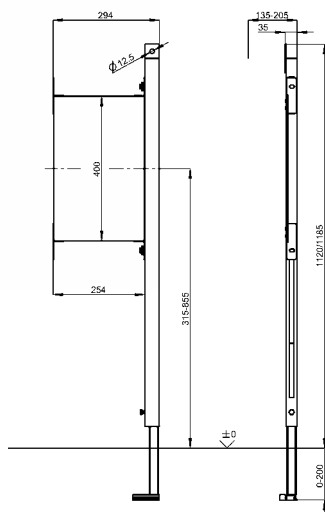
AQFX003	2030019966	501,00
----------------	------------	---------------

Stelaż podtynkowy w układzie lewostronnym		
AQFX004	2030019974	501,00

Aksesoria opcjonalne

AQUAFIX Zestaw kątowników ściennych do zabudowy podtynkowej, opakowanie 2 szt.

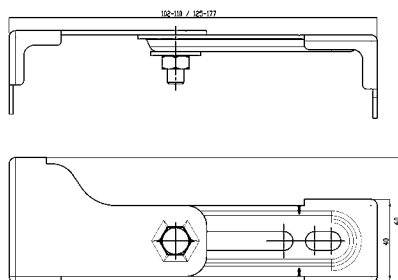
ZCMPX140	2000100867	38,00
-----------------	------------	--------------



AQUAFIX Kątownik ścienny

Zestaw uchwytów montażowych AQUAFIX do montażu od strony pomieszczenia użytkowego. Służy mocowaniu stelaży podtynkowych AQUAFIX do ścian murowanych lub przed ścianami szkieletowymi. Bezstopniowa regulacja głębokości. Montaż pojedynczy. Uchwyty wykonane ze stali ocynkowanej. W komplecie: dwa uchwyty i zestaw montażowy

ZCMPX140	2000100867	38,00
-----------------	------------	--------------





Akcesoria

EXOS. | STRATOS | RODAN

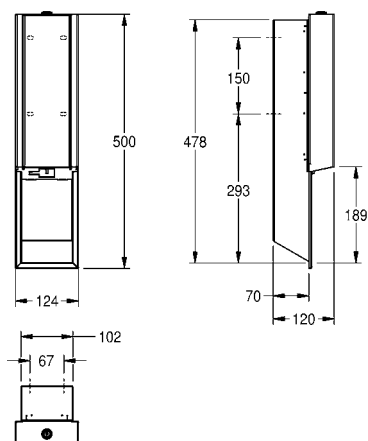
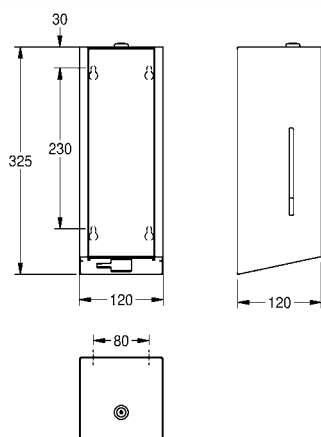
Nowoczesne, funkcjonalne i higieniczne akcesoria stanowią dopasowane rozwiązania do aranżacji łazienek i toalet dla profesjonalistów.

Wyposażenie sanitarne linii EXOS., STRATOS i RODAN zapewnia łatwe utrzymanie czystości.

EXOS. Akcesoria te wprowadzają nowe akcenty: prostotę form, systemy modułowe oraz połączenie wysokiej jakości materiałów, takich jak szkło i stalszlachetna. Rozwiązania do montażu natynkowego i podtynkowego, które doskonale pasują do każdego wnętrza i wystroju.

Akcesoria do montażu natynkowego i podtynkowego

EXOS. Dozowniki mydła	252
EXOS. Dozowniki środka dezynfekującego	255
EXOS. Suszarki do rąk, podajniki ręczników papierowych	256
EXOS. Pojemniki na odpady	258
EXOS. Zestawy, uchwyty na papier toaletowy, szczotka do WC	260
STRATOS Akcesoria	262
RODAN Akcesoria	278
Akcesoria uzupełniające	294



Typ Nr katalogowy Cena netto PLN

INOX PLUS

EXOS. Elektroniczny dozownik mydła, montaż natynkowy

EXOS Elektroniczny dozownik mydła do montażu na ścianie, stal szlachetna, powierzchnia jedwabisty mat, panel przedni i obudowa o uszlachetnionym wykończeniu InoxPlus redukującym odciskanie się palców i ułatwiającym utrzymanie w czystości (easy to clean), grubość materiału 1,2 mm, okienko kontrolne z boku, czujnik podczerwieni umożliwia bezdotykową obsługę, wyświetlacz LED informuje o niskim stanie baterii, wymaga czterech baterii AA 1,5 V, odpowiedni do mydła w płynie i emulsji, w zestawie pojemnik wielokrotnego użytku 800 ml, dozuje 0,6-1,1 ml, w zależności od mydła. Wysokość montażu min. 300 mm nad umywalką lub blatem, w zestawie materiały montażowe.

Wymiary 120 x 325 x 120 mm (szer. x wys. x gł.)

EXOS625X 2030022942 **1616,00**

Obudowa główna z powłoką InoxPlus, panel przedni pokryty czarnym szkłem hartowanym

EXOS625B 2030022943 **1873,00**

Obudowa główna z powłoką InoxPlus, panel przedni pokryty białym szkłem hartowanym

EXOS625W 2030025231 **1873,00**

Akcesoria opcjonalne

Stojak Premium, do bezdotykowych dozowników środka dezynfekującego i mydła KWC

GLX2020 2030062801 **2110,00**

Wąż z zaworem czerpalnym do środka dezynfekcyjnego

EACCS055 2000103333 **93,00**

Materiały zużywalne

Mydło organiczne w płynie, butelka o poj. 1 l, opakowanie zbiorcze zawiera 6 butelek.

SO1LP 2030058103 **306,00**

Mydło w płynie, kanister 10 l

SO10L 2000057168 **229,00**

INOX PLUS

EXOS. Elektroniczny dozownik mydła, montaż podtynkowy

Elektroniczny dozownik mydła do montażu podtynkowego, stal szlachetna, powierzchnia jedwabisty mat o uszlachetnionym wykończeniu InoxPlus redukującym odciskanie się palców i ułatwiającym utrzymanie w czystości (easy to clean), grubość materiału 1,2 mm, czujnik podczerwieni umożliwia bezdotykową obsługę, wyświetlacz LED informuje o niskim stanie baterii, wymaga czterech baterii AA 1,5 V, odpowiedni do mydła w płynie i emulsji, w zestawie pojemnik wielokrotnego użytku 800 ml, dozuje 0,6-1,1 ml, w zależności od mydła, w komplecie zestaw montażowy.

Wymiary 124 x 500 x 120 mm (szer. x wys. x gł.)

EXOS625EX 2030034639 **2007,00**

Obudowa główna z powłoką InoxPlus, panel przedni pokryty czarnym szkłem hartowanym

EXOS625EB 2030034641 **1970,00**

Obudowa główna z powłoką InoxPlus, panel przedni pokryty białym szkłem hartowanym

EXOS625EW 2030034668 **1970,00**

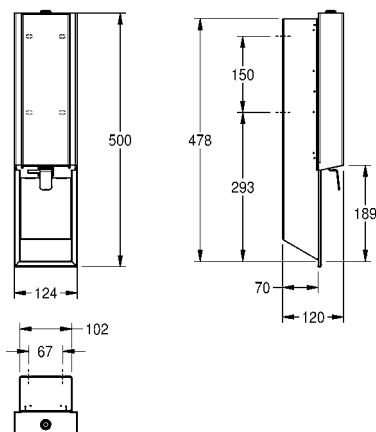
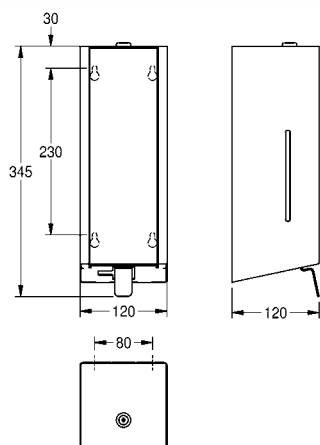
Materiały zużywalne

Mydło organiczne w płynie, butelka o poj. 1 l, opakowanie zbiorcze zawiera 6 butelek.

SO1LP 2030058103 **306,00**

Mydło w płynie, kanister 10 l

SO10L 2000057168 **229,00**



INOX PLUS

EXOS. Dozownik mydła, montaż natynkowy

Dozownik mydła do montażu na ścianie, stal szlachetna, powierzchnia jedwabisty mat, panel przedni i obudowa o uszlachetnionym wykończeniu InoxPlus redukującym odciskanie się palców i ułatwiającym utrzymanie w czystości (easy to clean), grubość materiału 1,2 mm, okienko kontrolne z boku, odpowiedni do mydła w płynie i emulsji, pojemnik wielokrotnego użytku o pojemności 800 ml, z dźwignią ze stali nierdzewnej, łatwe napełnianie dzięki zbiornikowi mydła na panelu przednim, w zestawie materiały montażowe.

Wymiary 120 x 345 x 120 mm (szer. x wys. x gł.)

EXOS618X 2030022939 **1267,00**

Obudowa główna z powłoką InoxPlus, panel przedni pokryty czarnym szkłem hartowanym

EXOS618B 2030022940 **1585,00**

Obudowa główna z powłoką InoxPlus, panel przedni pokryty białym szkłem hartowanym

EXOS618W 2030025230 **1585,00**

Materiały zużywalne

Mydło organiczne w płynie, butelka o poj. 1 l, opakowanie zbiorcze zawiera 6 butelek.

SO1LP 2030058103 **306,00**

Mydło w płynie, kanister 10 l

SO10L 2000057168 **229,00**

INOX PLUS

EXOS. Dozownik mydła, montaż podtynkowy

Dozownik mydła do montażu podtynkowego, stal szlachetna, powierzchnia jedwabisty mat o uszlachetnionym wykończeniu InoxPlus redukującym odciskanie się palców i ułatwiającym utrzymanie w czystości (easy to clean), grubość materiału 1,2 mm, odpowiedni do mydła w płynie i emulsji, pojemnik wielokrotnego użytku o pojemności 800 ml, z dźwignią ze stali szlachetnej, łatwe napełnianie dzięki zbiornikowi mydła na panelu przednim, w komplecie zestaw montażowy.

Wymiary 124 x 500 x 120 mm (szer. x wys. x gł.)

EXOS618EX 2030034637 **1334,00**

Obudowa główna z powłoką InoxPlus, panel przedni pokryty czarnym szkłem hartowanym

EXOS618EB 2030034638 **1662,00**

Obudowa główna z powłoką InoxPlus, panel przedni pokryty białym szkłem hartowanym

EXOS618EW 2030034667 **1662,00**

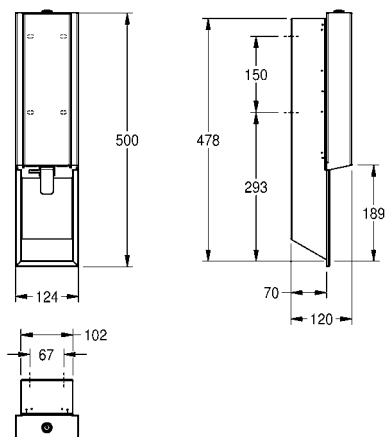
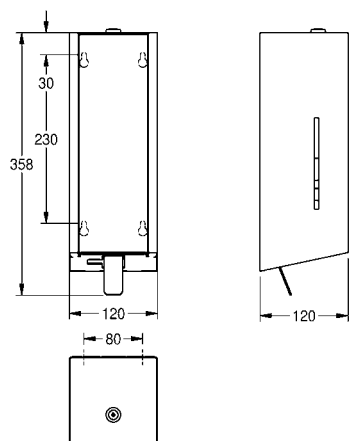
Materiały zużywalne

Mydło organiczne w płynie, butelka o poj. 1 l, opakowanie zbiorcze zawiera 6 butelek.

SO1LP 2030058103 **306,00**

Mydło w płynie, kanister 10 l

SO10L 2000057168 **229,00**



Typ	Nr katalogowy	Cena netto PLN
-----	---------------	----------------

INOX PLUS

EXOS. Dozownik mydła w pianie, montaż natynkowy

Dozownik mydła w pianie do montażu na ścianie, stal szlachetna, powierzchnia jedwabisty mat, panel przedni i obudowa o uszlachetnionym wykończeniu InoxPlus redukującym odciskanie się palców i ułatwiającym utrzymanie w czystości (easy to clean), grubość materiału 1,2 mm, okienko kontrolne na boku, z dźwignią ze stali nierdzewnej, nadaje się do mydła w pianie firmy KWC, w zestawie materiały montażowe i 650 ml pianki mydła KWC.

Wymiary 120 x 357 x 120 mm (szer. x wys. x gł.)

EXOS616X	2030022945	1467,00
-----------------	------------	----------------

Obudowa główna z powłoką InoxPlus, panel przedni pokryty czarnym szkłem hartowanym

EXOS616B	2030022946	1733,00
-----------------	------------	----------------

Obudowa główna z powłoką InoxPlus, panel przedni pokryty białym szkłem hartowanym

EXOS616W	2030025232	1733,00
-----------------	------------	----------------

Materiały zużywalne

Mydła w pianie, butelka 650 ml do jednorazowej wymiany, opakowanie zbiorcze zawiera 9 butelek.

EXINX616FP	2030058766	754,00
-------------------	------------	---------------

INOX PLUS

EXOS. Dozownik mydła w pianie, montaż podtynkowy

Dozownik mydła w pianie do montażu podtynkowego, stal szlachetna, powierzchnia jedwabisty mat o uszlachetnionym wykończeniu InoxPlus redukującym odciskanie się palców i ułatwiającym utrzymanie w czystości (easy to clean), grubość materiału 1,2 mm, z dźwignią ze stali szlachetnej, przystosowany do mydła w pianie KWC, w komplecie zestaw montażowy i 650 ml mydła w pianie KWC.

Wymiary 124 x 500 x 120 mm (szer. x wys. x gł.)

EXOS616EX	2030034634	1544,00
------------------	------------	----------------

Obudowa główna z powłoką InoxPlus, panel przedni pokryty czarnym szkłem hartowanym

EXOS616EB	2030034636	1821,00
------------------	------------	----------------

Obudowa główna z powłoką InoxPlus, panel przedni pokryty białym szkłem hartowanym

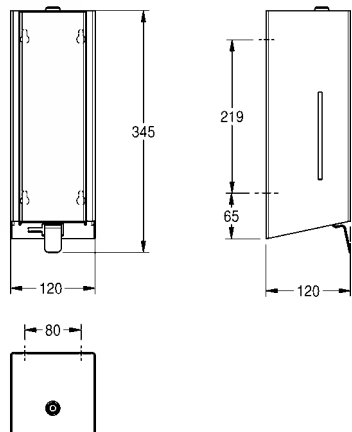
EXOS616EW	2030034666	1821,00
------------------	------------	----------------

Materiały zużywalne

Mydła w pianie, butelka 650 ml do jednorazowej wymiany, opakowanie zbiorcze zawiera 9 butelek.

EXINX616FP	2030058766	754,00
-------------------	------------	---------------

Typ **Nr katalogowy** **Cena netto PLN**



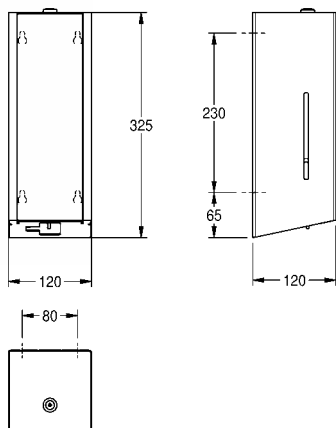
INOX PLUS

EXOS. Dozownik środka dezynfekującego, montaż natynkowy

EXOS, dozownik środka dezynfekującego, montaż natynkowy. Stal szlachetna, powierzchnia szlifowana matowa, panel przedni i obudowa o uszlachetnionym wykończeniu InoxPlus redukującym odciskanie się palców i ułatwiającym utrzymanie w czystości (easy to clean), grubość materiału 1,2 mm, okienka po bokach, przedni front z symbolem sposobu obsługi. Przystosowany do środka dezynfekującego w płynie i emulsji. 800-mililitrowy pojemnik do wielokrotnego napełniania, dźwignia z tworzywa sztucznego. W komplecie zestaw montażowy.

Wymiary 120 x 325 x 120 mm (szer. x wys. x głęb.)

EXOS629X 2030062588 **1267,00**



INOX PLUS

EXOS. Elektroniczny dozownik środka dezynfekującego, montaż natynkowy

EXOS, elektroniczny dozownik środka dezynfekującego, montaż natynkowy. Stal szlachetna, powierzchnia szlifowana matowa, panel przedni i obudowa o uszlachetnionym wykończeniu InoxPlus redukującym odciskanie się palców i ułatwiającym utrzymanie w czystości (easy to clean), grubość materiału 1,2 mm, okienka po bokach, przedni front z symbolem sposobu obsługi. Bezdotkowy, optoelektronicznie sterowany czujnik zbliżeniowy, dioda LED sygnalizująca niski poziom baterii, wymagane baterie alkaliczne typu AA: 4 szt. po 1,5 V. Przystosowany do środka dezynfekującego w płynie i emulsji. 800-mililitrowy pojemnik do wielokrotnego napełniania, ilość dozowana zależna od rodzaju środka dezynfekującego – od 0,6 do 1,1 ml. Wysokość montażu min. 300 mm nad umywalką lub blatem. W komplecie zestaw montażowy.

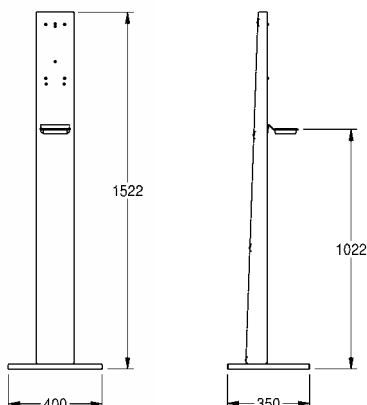
Wymiary 120 x 325 x 120 mm (szer. x wys. x głęb.)

EXOS627X 2030062512 **1616,00**

Akcesoria opcjonalne

Stojak Premium, do bezdotkowych dozowników środka dezynfekującego i mydła KWC

GLX2020 2030062801 **2110,00**



Stojak Premium

Stojak Premium, wolnostojący, stal chromowo-niklowa, powierzchnia jedwabście matowa, grubość materiału 1,5 mm, z miseczką ociekową z czarnego tworzywa sztucznego, z gwintowanymi otworami i śrubami mocującymi do montażu bezdotkowych dozowników środka dezynfekującego i mydła KWC, w komplecie zestaw montażowy.

Wymiary 400 x 1522 x 350 mm (szer. x wys. x głęb.)

Wymiary podstawy 400 x 22 x 350 mm (szer. x wys. x głęb.)

Dozownik należy zakupić osobno.

GLX2020 2030062801 **2110,00**

KWC EXOS. Suszarki do rąk, podajniki ręczników papierowych

Typ Nr katalogowy Cena netto PLN

INOX PLUS

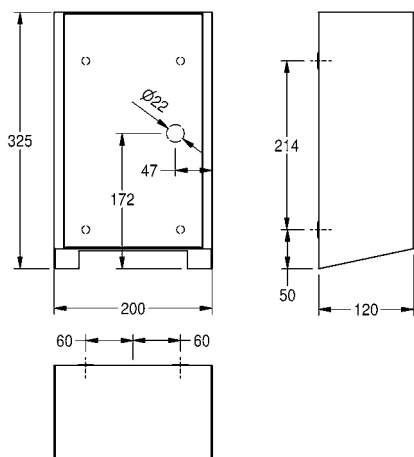
EXOS. Suszarka do rąk, montaż natynkowy



Suszarka do rąk do montażu natynkowego, stal szlachetna, powierzchnia jedwabisty mat o uszlachetnionym wykończeniu INOXPlus redukującym odciskanie się palców i ułatwiającym utrzymanie w czystości (easy to clean), grubość materiału 1,2 mm, zbliżeniowy czujnik podczerwieni, regulacja temperatury ciepłego powietrza, zasięg regulowany w zakresie 10 - 25 cm, funkcja samoczynnego wyłączenia po 60 sek., regulacja prędkości powietrza, kabel podłączeniowy i wtyczka nie znajdują się w komplecie.

Napięcie zasilania 230 V, 50-60 Hz
Moc całkowita 1000 W
Moc grzewcza 500 W
Silnik 500 W
Objętość powietrza 80 m³/h
Prędkość nawiewu 95-115 m/s

Wymiary (szer. x wys. x głęb.): 200 x 325 x 120 mm



EXOS220X	2030027981	3041,00
Obudowa główna z powłoką InoxPlus, panel przedni pokryty czarnym szkłem hartowanym		
EXOS220B	2030034622	3677,00
Obudowa główna z powłoką InoxPlus, panel przedni pokryty białym szkłem hartowanym		
EXOS220W	2030034660	3677,00

INOX PLUS

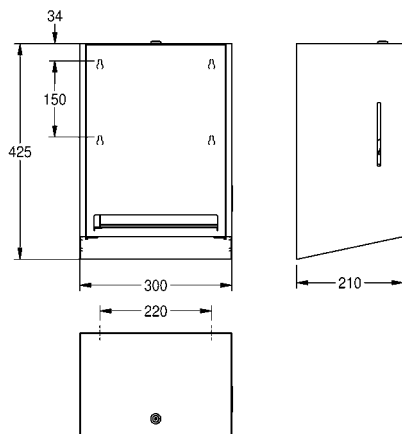
EXOS. Podajnik ręczników papierowych, montaż natynkowy



Ręczny podajnik ręczników papierowych z rolki do montażu na ścianie, stal szlachetna, powierzchnia jedwabisty mat, panel przedni i obudowa o uszlachetnionym wykończeniu InoxPlus redukującym odciskanie się palców i ułatwiającym utrzymanie w czystości (easy to clean), grubość materiału 1,2 mm, maksymalna szerokość rolki 205 mm, maksymalna średnica rolki 200 mm, długość perforacji papieru 260 mm, regulowany uchwyt na rolkę ułatwia dozowanie papieru, w zestawie materiały montażowe.

Wymiary 300 x 425 x 210 mm (szer. x wys. x gł.)

EXOS637X	2030022950	2730,00
Obudowa główna z powłoką InoxPlus, panel przedni pokryty czarnym szkłem hartowanym		
EXOS637B	2030022951	3263,00
Obudowa główna z powłoką InoxPlus, panel przedni pokryty białym szkłem hartowanym		
EXOS637W	2030025233	3263,00



Typ Nr katalogowy Cena netto PLN


INOX PLUS

EXOS. Podajnik ręczników papierowych, montaż natynkowy

Podajnik ręczników papierowych do montażu na ścianie, stal szlachetna, powierzchnia jedwabisty mat, panel przedni i obudowa o uszlachetnionym wykończeniu InoxPlus redukującym odciskanie się palców i ułatwiającym utrzymanie w czystości (easy to clean), grubość materiału 1,2 mm, okienko kontrolne z boku, pojemność 300–400 sztuk papieru składanego, w zestawie materiały montażowe.

Wymiary 300 x 325 x 120 mm (szer. x wys. x głęb.)

EXOS600X 2030022933 **1134,00**

Obudowa główna z powłoką InoxPlus, panel przedni pokryty białym szkłem hartowanym

EXOS600W 2030025229 **1575,00**

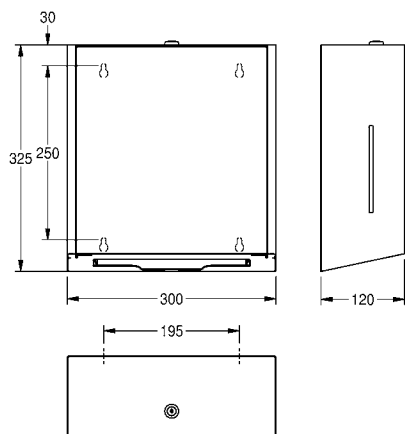
Obudowa główna z powłoką InoxPlus, panel przedni pokryty czarnym szkłem hartowanym

EXOS600B 2030022934 **1575,00**

Materiały zużywalne

Składane ręczniki papierowe, 225 sztuk w paczce, opakowanie zbiorcze zawiera 20 paczek.

FH70P 2030072378 **443,00**


INOX PLUS

EXOS. Podajnik ręczników papierowych, montaż podtynkowy

Podajnik ręczników papierowych do montażu podtynkowego, stal szlachetna, powierzchnia jedwabisty mat o uszlachetnionym wykończeniu InoxPlus redukującym odciskanie się palców i ułatwiającym utrzymanie w czystości (easy to clean), grubość materiału 1,2 mm, pojemność 300–400 sztuk papieru składanego, w komplecie zestaw montażowy.

Wymiary 304 x 500 x 120 mm (szer. x wys. x gł.)

EXOS600EX 2030034624 **1360,00**

Obudowa główna z powłoką InoxPlus, panel przedni pokryty czarnym szkłem hartowanym

EXOS600EB 2030034625 **1893,00**

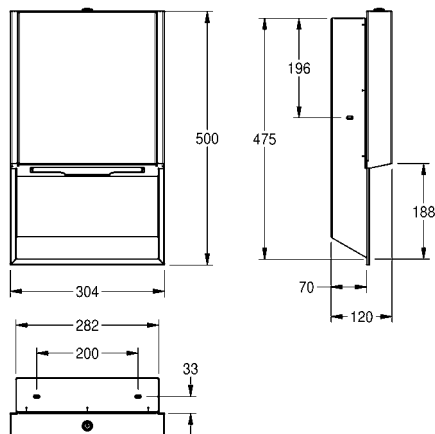
Obudowa główna z powłoką InoxPlus, panel przedni pokryty białym szkłem hartowanym

EXOS600EW 2030034662 **1893,00**

Materiały zużywalne

Składane ręczniki papierowe, 225 sztuk w paczce, opakowanie zbiorcze zawiera 20 paczek.

FH70P 2030072378 **443,00**



KWC EXOS. Pojemniki na odpady

Typ Nr katalogowy Cena netto PLN



INOX PLUS

EXOS. Pojemnik na odpady, montaż natynkowy

Pojemnik na odpady do montażu na ścianie, stal szlachetna, powierzchnia jedwabisty mat, panel przedni i obudowa o uszlachetnionym wykończeniu InoxPlus redukującym odciskanie się palców i ułatwiającym utrzymanie w czystości (easy to clean), grubość materiału 1,2 mm, pojemność ok. 30 litrów, zintegrowany uchwyt na worek, w zestawie listwa montażowa i materiały montażowe.

Wymiary 300 x 572 x 250 mm (szer. x wys. x gł.)

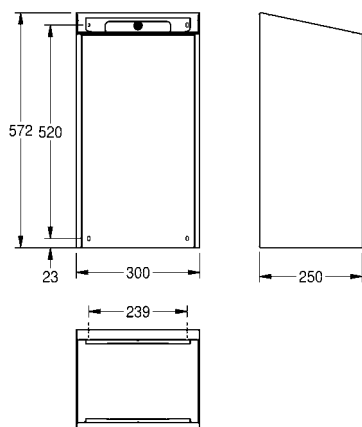
EXOS605X 2030022928 **1836,00**

Obudowa główna z powłoką InoxPlus, panel przedni pokryty czarnym szkłem hartowanym

EXOS605B 2030022929 **2114,00**

Obudowa główna z powłoką InoxPlus, panel przedni pokryty białym szkłem hartowanym

EXOS605W 2030025228 **2114,00**



INOX PLUS

EXOS. Pojemnik na odpady, montaż podtynkowy

Pojemnik na odpady do montażu podtynkowego, stal szlachetna, powierzchnia jedwabisty mat o uszlachetnionym wykończeniu INOXPlus redukującym odciskanie się palców i ułatwiającym utrzymanie w czystości (easy to clean), grubość materiału 1,2 mm, pojemność ok. 30 litrów, zintegrowany uchwyt na worek, w komplecie uchwyt i zestaw montażowy.

Wymiary 304 x 790 x 251 mm (szer. x wys. x gł.)

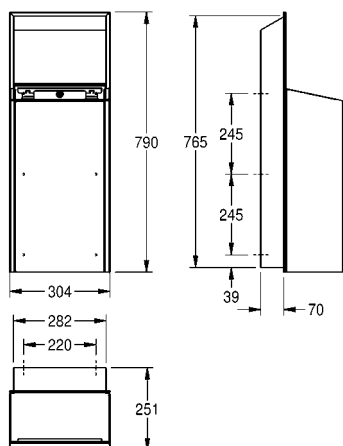
EXOS605EX 2030034628 **2103,00**

Obudowa główna z powłoką InoxPlus, panel przedni pokryty czarnym szkłem hartowanym

EXOS605EB 2030034629 **2536,00**

Obudowa główna z powłoką InoxPlus, panel przedni pokryty białym szkłem hartowanym

EXOS605EW 2030034664 **2536,00**



Typ	Nr katalogowy	Cena netto PLN
-----	---------------	----------------


INOX PLUS

EXOS. Pojemnik na odpady, montaż natynkowy

Pojemnik na odpady do montażu natynkowego, stal szlachetna, powierzchnia jedwabisty mat o uszlachetnionym wykończeniu INOXPlus redukującym odciskanie się palców i ułatwiającym utrzymanie w czystości (easy to clean), grubość materiału 1,2 mm, pojemność około 3,7 litra, uchylny samozamykający panel przedni, zintegrowany wkład z tworzywa sztucznego do wyjmowania odpadów, w komplecie zestaw montażowy.

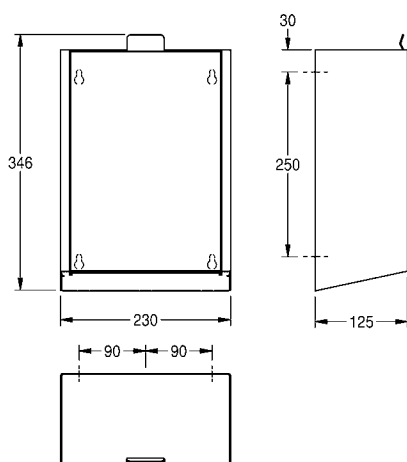
EXOS611X	2030028001	1031,00
-----------------	------------	----------------

Obudowa główna z powłoką InoxPlus, panel przedni pokryty czarnym szkłem hartowanym

EXOS611B	2030030108	1186,00
-----------------	------------	----------------

Obudowa główna z powłoką InoxPlus, panel przedni pokryty białym szkłem hartowanym

EXOS611W	2030030111	1186,00
-----------------	------------	----------------


INOX PLUS

EXOS. Pojemnik na odpady, montaż podtynkowy

Pojemnik na odpady do montażu podtynkowego, stal szlachetna, powierzchnia jedwabisty mat o uszlachetnionym wykończeniu INOXPlus redukującym odciskanie się palców i ułatwiającym utrzymanie w czystości (easy to clean), grubość materiału 1,2 mm, pojemność około 3,7 litra, uchylny samozamykający panel przedni, zintegrowany wkład z tworzywa sztucznego do wyjmowania odpadów, w komplecie zestaw montażowy.

Wymiary 234 x 332 x 125 mm (szer. x wys. x gł.)

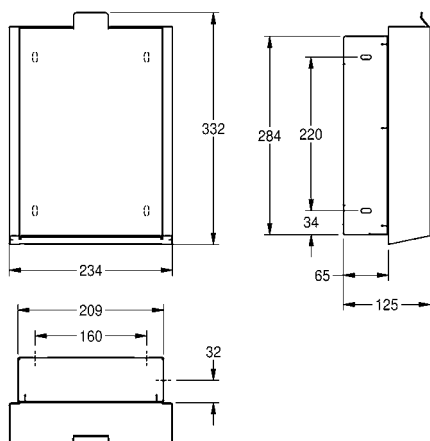
EXOS611EX	2030034630	1186,00
------------------	------------	----------------

Obudowa główna z powłoką InoxPlus, panel przedni pokryty czarnym szkłem hartowanym

EXOS611EB	2030034631	1364,00
------------------	------------	----------------

Obudowa główna z powłoką InoxPlus, panel przedni pokryty białym szkłem hartowanym

EXOS611EW	2030034665	1364,00
------------------	------------	----------------



KWC EXOS. Zestawy, uchwyty na papier toaletowy

Typ Nr katalogowy Cena netto PLN

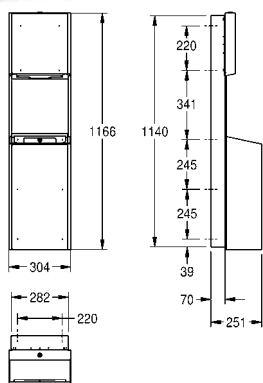


INOX PLUS

EXOS. Zestaw obejmujący podajnik ręczników papierowych + pojemnik na odpady, montaż podtynkowy

Zestaw podajnika ręczników papierowych i pojemnika na odpady do montażu podtynkowego, stal szlachetna, powierzchnia jedwabisty mat o uszlachetnionym wykończeniu INOXPlus redukującym odciskanie się palców i ułatwiającym utrzymanie w czystości (easy to clean), grubość materiału 1,2 mm, pojemność podajnika ręczników papierowych około 300-400 sztuk papieru w układzie Z, pojemność pojemnika na odpady ok. 30 litrów, zintegrowany uchwyt do worków, w komplecie uchwyt i zestaw montażowy. Wymienne panele – zob. ZEXOS600E/EB/EW oraz ZEXOS605/605B/605W.

Wymiary 304 x 1166 x 251 mm (szer. x wys. x gł.)



EXOS602EX 2030034626 **3567,00**

Obudowa główna z powłoką InoxPlus, panel przedni pokryty czarnym szkłem hartowanym

EXOS602EB 2030034627 **4562,00**

Obudowa główna z powłoką InoxPlus, panel przedni pokryty białym szkłem hartowanym

EXOS602EW 2030034663 **4562,00**

Materiały zużywalne

Składane ręczniki papierowe, 225 sztuk w paczce, opakowanie zbiorcze zawiera 20 paczek.

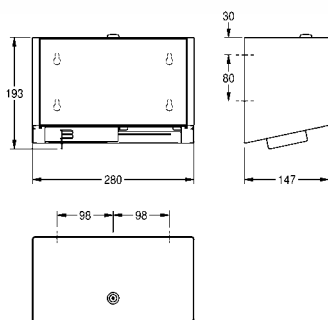
FH70P 2030072378 **443,00**



INOX PLUS

EXOS. Pojemnik na dwie rolki papieru toaletowego, montaż natynkowy

Pojemnik na papier toaletowy na dwie rolki z systemem wałków, do montażu natynkowego, stal szlachetna, powierzchnia jedwabisty mat o uszlachetnionym wykończeniu INOXPlus redukującym odciskanie się palców i ułatwiającym utrzymanie w czystości (easy to clean), grubość materiału 1,2 mm, zamknięta obudowa, zamek bębnowy z kluczem uniwersalnym KWC, mieści dwie rolki papieru o maks. średnicy 120 mm, zwalnianie niewidocznej rolki zapasowej po zużyciu pierwszej rolki, w komplecie zestaw montażowy.



EXOS676X 2030033180 **1098,00**

Obudowa główna z powłoką InoxPlus, panel przedni pokryty czarnym szkłem hartowanym

EXOS676B 2030034645 **1462,00**

Front z białego szkła ESG

EXOS676W 2030034670 **1462,00**

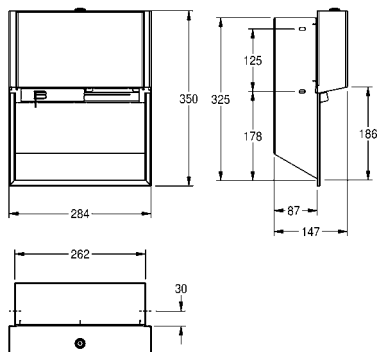


INOX PLUS

EXOS. Pojemnik na dwie rolki papieru toaletowego, montaż podtynkowy

Pojemnik na papier toaletowy na dwie rolki z systemem wałków, do montażu podtynkowego, stal szlachetna, powierzchnia jedwabisty mat o uszlachetnionym wykończeniu INOXPlus redukującym odciskanie się palców i ułatwiającym utrzymanie w czystości (easy to clean), grubość materiału 1,2 mm, zamknięta obudowa, zamek bębnowy z kluczem uniwersalnym KWC, mieści dwie rolki papieru o maks. średnicy 120 mm, zwalnianie niewidocznej rolki zapasowej po zużyciu pierwszej rolki, w komplecie zestaw montażowy.

Wymiary 284 x 350 x 147 mm (szer. x wys. x gł.)



EXOS676EX 2030034642 **1153,00**

Obudowa główna z powłoką InoxPlus, panel przedni pokryty czarnym szkłem hartowanym

EXOS676EB 2030034644 **1535,00**

Obudowa główna z powłoką InoxPlus, panel przedni pokryty białym szkłem hartowanym

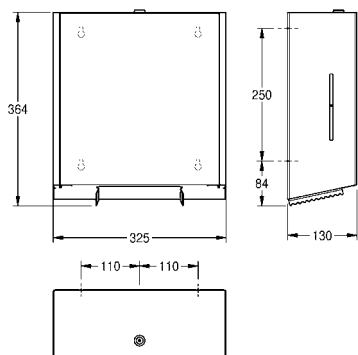
EXOS676EW 2030034669 **1535,00**

Typ Nr katalogowy Cena netto PLN


INOX PLUS

EXOS. Pojemnik na dużą rolkę papieru toaletowego, montaż natynkowy

Pojemnik na dużą rolkę papieru toaletowego do montażu natynkowego, stal szlachetna, powierzchnia jedwabisty mat o uszlachetnionym wykończeniu INOXPlus redukującym odciskanie się palców i ułatwiającym utrzymanie w czystości (easy to clean), grubość materiału 1,2 mm, zamknięta obudowa z bocznymi wżernikami, podawanie papieru między dwiema tnącymi krawędziami, zamek bębnowy z kluczem uniwersalnym KWC, na jedną dużą rolkę papieru o średnicy 280 mm z rdzeniem 40 mm, w komplecie zestaw montażowy.

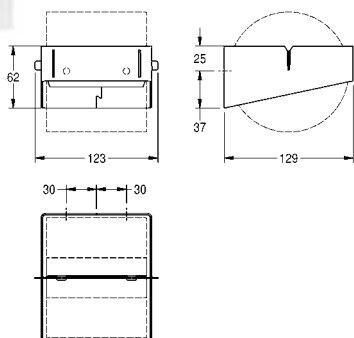


EXOS670X 2030028245 **1334,00**


INOX PLUS

EXOS. Uchwyt na rolkę papieru toaletowego, montaż natynkowy

Uchwyt na papier toaletowy, do montażu natynkowego, stal szlachetna, powierzchnia jedwabisty mat o uszlachetnionym wykończeniu INOXPlus redukującym odciskanie się palców i ułatwiającym utrzymanie w czystości (easy to clean), grubość materiału 1,5 mm, mieści rolkę o maks. średnicy 120 mm, wałek ze stali szlachetnej z funkcją zatrzymania rolki, w komplecie zestaw montażowy.



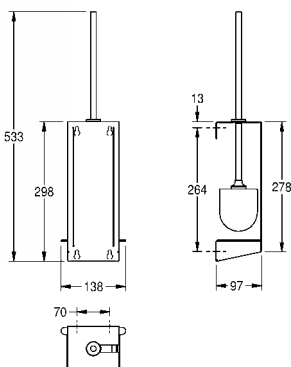
EXOS675X 2030031170 **230,00**


INOX PLUS

EXOS. Szczotka do WC z uchwytem, montaż natynkowy

Szczotka do WC z uchwytem do montażu natynkowego, stal szlachetna, powierzchnia jedwabisty mat o uszlachetnionym wykończeniu INOXPlus redukującym odciskanie się palców i ułatwiającym utrzymanie w czystości (easy to clean), grubość materiału 1,5 mm, obudowa zamknięta od przodu, wyjmowanie szczotki z prawej strony, uchwyt szczotki ze stali szlachetnej, główka szczotki z nylonu, wyjmowana miseczka ociekowa z tworzywa sztucznego, w komplecie zestaw montażowy.

Wymiary 138 x 533 x 97 mm (szer. x wys. x głęb.)



EXOS687X 2030027995 **406,00**

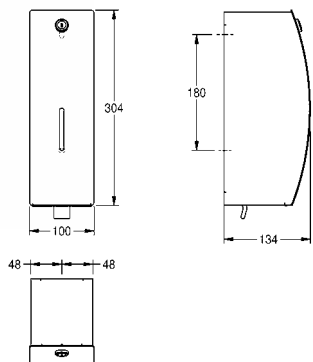


STRATOS Akcesoria

Powierzchnia frontów akcesoriów STRATOS jest pokryta doskonale sprawdzającą się powłoką InoxPlus, dzięki której pomieszczenie sanitarne pozostaje dłużej nieskazitelne. Powłoka ta opiera się na sprawdzonej technologii zazębiania się nanocząsteczek z cząsteczkami powierzchni metalu, umożliwiając wygładzanie mikroskopijnych nierówności. Dzięki powstającej w ten sposób drobnej strukturze odciski palców są praktycznie niewidoczne. Seria ta obejmuje produkty do montażu natynkowego i podtynkowego.

Akcesoria do montażu natynkowego i podtynkowego

STRATOS Dozowniki mydła	264
STRATOS Dozowniki środka dezynfekującego	266
STRATOS Suszarka do rąk	267
STRATOS Podajniki ręczników papierowych	267
STRATOS Pojemniki na odpady, zestawy	270
STRATOS Uchwyty na papier toaletowy	273
STRATOS Podajniki artykułów higienicznych, szczotka do WC	275
STRATOS akcesoria	277



INOX PLUS

STRATOS Dozownik mydła, montaż natynkowy

Dozownik mydła w płynie, montaż natynkowy, stal szlachetna, powierzchnia szlifowana matowa o uszlachetnionym wykończeniu frontu InoxPlus redukującym odciskanie się palców i ułatwiającym utrzymywanie w czystości (easy to clean). Grubość materiału 1,5 mm. Zaokrąglony front z wziernikiem. Zamek bębnowy z kluczem uniwersalnym KWC. Przystosowany do mydła w płynie i emulsji. 800-mililitrowy pojemnik do wielokrotnego napełniania. Dźwignia z tworzywa sztucznego. W komplecie: wkręty ze stali szlachetnej i kołki rozporowe.

Wymiary: 100 x 304 x 134 mm (szer. x wys. x głęb.)

STRX618 2000057379 **1090,00**

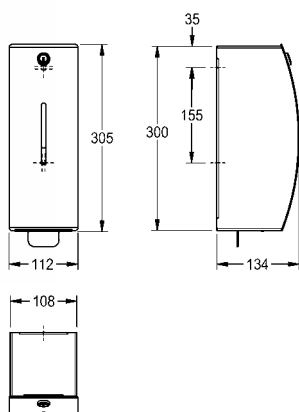
Materiały zużywalne

Mydło organiczne w płynie, butelka o poj. 1 l, opakowanie zbiorcze zawiera 6 butelek.

SO1LP 2030058103 **306,00**

Mydło w płynie, kanister 10 l

SO10L 2000057168 **229,00**



INOX PLUS

STRATOS Dozownik mydła w pianie, montaż natynkowy

Dozownik mydła w pianie do montażu natynkowego. Stal szlachetna, powierzchnia szlifowana matowa, front o uszlachetnionym wykończeniu InoxPlus redukującym odciskanie się palców i ułatwiającym utrzymywanie w czystości (easy to clean). Grubość materiału 1,5 mm. Obudowa z zaokrąglonym profilem. Zamek bębnowy na klucz standardowy KWC. Z przodu wziernik. Dźwignia ze stali szlachetnej. Przystosowany do mydła w pianie KWC. W komplecie 650 ml mydła w pianie, wkręty ze stali szlachetnej i kołki rozporowe.

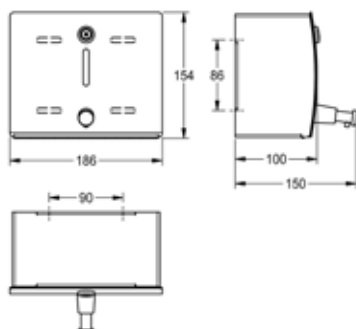
Wymiary (szer. x wys. x głęb.): 112 x 305 x 134 mm

STRX616 2000100001 **1320,00**

Materiały zużywalne

Mydła w pianie, butelka 650 ml do jednorazowej wymiany, opakowanie zbiorcze zawiera 9 butelek.

EXINX616FP 2030058766 **754,00**



INOX PLUS

STRATOS Dozownik mydła do montażu natynkowego

Dozownik mydła do montażu natynkowego. Stal szlachetna, powierzchnia szlifowana matowa, front o uszlachetnionym wykończeniu InoxPlus redukującym odciskanie się palców i ułatwiającym utrzymywanie w czystości (easy to clean). Grubość materiału 1,5 mm. Obudowa z zaokrąglonym profilem, zamek bębnowy na klucz standardowy KWC. Z przodu wziernik. Przystosowany do mydła w płynie i emulsji. Z przodu przycisk. 1-litrowy pojemnik do wielokrotnego napełniania. W komplecie wkręty ze stali szlachetnej i kołki rozporowe.

Wymiary (szer. x wys. x głęb.): 186 x 154 x 150 mm

STRX619N 3600009352 **1058,00**

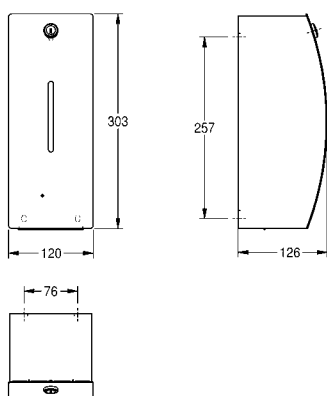
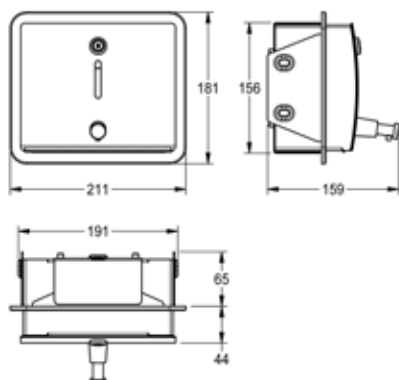
Materiały zużywalne

Mydło organiczne w płynie, butelka o poj. 1 l, opakowanie zbiorcze zawiera 6 butelek.

SO1LP 2030058103 **306,00**

Mydło w płynie, kanister 10 l

SO10L 2000057168 **229,00**



Typ	Nr katalogowy	Cena netto PLN
-----	---------------	----------------

INOX PLUS

STRATOS Dozownik mydła montaż podtynkowy

Dozownik mydła w płynie, montaż podtynkowy. Stal szlachetna, powierzchnia szlifowana matowa o uszlachetnionym wykończeniu frontu InoxPlus redukującym odciskanie się palców i ułatwiającym utrzymywanie w czystości (easy to clean). Grubość materiału 1,5 mm. Zaokrąglony front z wziernikiem i przyciskiem uruchamiającym. Zamek bębnowy z kluczem uniwersalnym KWC. Przystosowany do mydła w płynie emulsji, jak również do mydła antyseptycznego. 1-litrowy pojemnik do wielokrotnego napełniania. W komplecie: wkręty ze stali szlachetnej i kołki rozporowe.

Wymiary (szer. x wys. x głęb.): 211 x 181 x 159 mm

STRX619EN	3600009361	1164,00
------------------	------------	----------------

Materiały zużywalne

Mydło organiczne w płynie, butelka o poj. 1 l, opakowanie zbiorcze zawiera 6 butelek.

SO1LP	2030058103	306,00
--------------	------------	---------------

Mydło w płynie, kanister 10 l

SO10L	2000057168	229,00
--------------	------------	---------------

INOX PLUS

STRATOS Elektroniczny dozownik mydła, montaż natynkowy

STRATOS Bezdotykowy dozownik mydła do montażu natynkowego. Stal szlachetna, powierzchnia szlifowana matowa, front o uszlachetnionym wykończeniu InoxPlus redukującym odciskanie się palców i ułatwiającym utrzymywanie w czystości (easy to clean). Grubość materiału 1,5 mm. Obudowa z zaokrąglonym profilem, zamek bębnowy na klucz standardowy KWC. Z przodu wziernik. Czujnik podczerwieni umożliwiający bezdotykowe działanie. Czerwona lampka sygnalizuje zużycie baterii. W komplecie 6 baterii alkalicznych AA 1,5 V. Przystosowany do mydła w płynie i emulsji. Pojemnik do wielokrotnego napełniania 0,8 l. Dozowanie od 0,6 do 1,1 ml, zależnie od rodzaju mydła. Wysokość montażu >300 mm nad umywalką lub blatem stołu. W komplecie wkręty ze stali szlachetnej i kołki rozporowe.

Wymiary (szer. x wys. x głęb.): 120 x 303 x 126 mm

STRX625	2000057388	1454,00
----------------	------------	----------------

Akcesoria opcjonalne

Wąż z zaworem czerpalnym do środka dezynfekcyjnego

EACCS057	2000103334	64,00
-----------------	------------	--------------

Stojak Premium, do bezdotykowych dozowników środka dezynfekującego i mydła KWC

GLX2020	2030062801	2110,00
----------------	------------	----------------

Materiały zużywalne

Mydło organiczne w płynie, butelka o poj. 1 l, opakowanie zbiorcze zawiera 6 butelek.

SO1LP	2030058103	306,00
--------------	------------	---------------

Mydło w płynie, kanister 10 l

SO10L	2000057168	229,00
--------------	------------	---------------

KWC STRATOS Dozowniki środka dezynfekującego

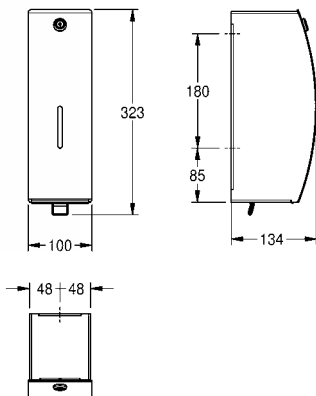
Typ Nr katalogowy Cena netto PLN



INOX PLUS

STRATOS dozownik środka dezynfekującego, montaż natynkowy

STRATOS, dozownik środka dezynfekującego, montaż natynkowy. Stal szlachetna, powierzchnia szlifowana matowa, zaokrąglony front przedni o uszlachetnionym wykończeniu InoxPlus redukującym odciskanie się palców i ułatwiającym utrzymanie w czystości (easy to clean), grubość materiału 1,5 mm. Zamek bębnowy z kluczem uniwersalnym KWC, przedni front z okienkiem i symbolem sposobu obsługi. Przystosowany do środków dezynfekujących w płynie i emulsji. 800-mililitrowy pojemnik do wielokrotnego napełniania, dźwignia z tworzywa sztucznego. W komplecie zestaw montażowy.



Wymiary 100 x 323 x 134 mm (szer. x wys. x głęb.)

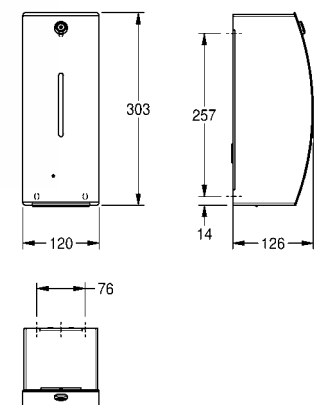
STRX629 2030062581 **1090,00**



INOX PLUS

STRATOS elektroniczny dozownik środka dezynfekującego, montaż natynkowy

STRATOS, elektroniczny dozownik środka dezynfekującego, montaż natynkowy. Stal szlachetna, powierzchnia szlifowana matowa, zaokrąglony front przedni o uszlachetnionym wykończeniu InoxPlus redukującym odciskanie się palców i ułatwiającym utrzymanie w czystości (easy to clean), grubość materiału 1,5 mm. Zamek bębnowy z kluczem uniwersalnym KWC, przedni front z okienkiem i symbolem sposobu obsługi. Bezdotykowy, optoelektronicznie sterowany czujnik zbliżeniowy, dioda LED sygnalizująca niski poziom baterii, wymagane baterie alkaliczne typu AA: 6 szt. po 1,5 V. Przystosowany do środków dezynfekujących do rąk w płynie i emulsji. 800-mililitrowy pojemnik do wielokrotnego napełniania, ilość dozowana zależna od rodzaju środka dezynfekującego – od 0,6 do 1,1 ml. Wysokość montażu min. 300 mm nad umywalką lub blatem. W komplecie zestaw montażowy.



Wymiary 120 x 303 x 126 mm (szer. x wys. x głęb.)

STRX627 2030062519 **1454,00**

Aksesoria opcjonalne

Stojak Premium, do bezdotykowych dozowników środka dezynfekującego i mydła KWC

GLX2020 2030062801 **2110,00**

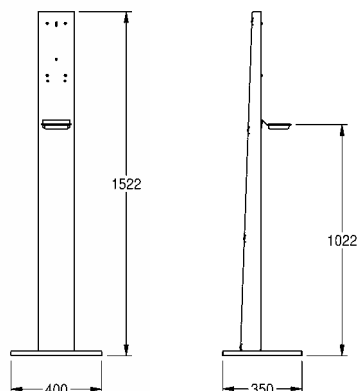


Stojak Premium

Stojak Premium, wolnostojący, stal chromowo-niklowa, powierzchnia jedwabiciście matowa, grubość materiału 1,5 mm, z miseczką ociekową z czarnego tworzywa sztucznego, z gwintowanymi otworami i śrubami mocującymi do montażu bezdotykowych dozowników środka dezynfekującego i mydła KWC, w komplecie zestaw montażowy.

Wymiary 400 x 1522 x 350 mm (szer. x wys. x głęb.)
Wymiary podstawy 400 x 22 x 350 mm (szer. x wys. x głęb.)

Dozownik należy zakupić osobno.



GLX2020 2030062801 **2110,00**

Typ Nr katalogowy Cena netto PLN



INOX PLUS

STRATOS Elektroniczna suszarka do rąk, montaż natynkowy

STRATOS bezdotykowa suszarka do rąk na ciepłe powietrze. Stal szlachetna, montaż natynkowy. Powierzchnia szlifowana matowa o uszlachetnionym wykończeniu frontu InoxPlus redukującym odciskanie się palców i ułatwiającym utrzymywanie w czystości (easy to clean). Grubość materiału 1,5 mm. Zaokrąglony front. Zbliżeniowy czujnik podczerwieni o zasięgu regulowanym w zakresie od 10 do 25 cm. Regulacja temperatury ciepłego powietrza. Zabezpieczenie przed pracą ciągłą dzięki funkcji samoczynnego wyłączenia po 60 sekundach. Regulowana prędkość powietrza pozwalająca ustawić krótszy czas suszenia. Kabel połączeniowy i wtyczka nie znajdują się w komplecie.

Napięcie zasilania 230-240 V, 50-60 Hz

Moc całkowita 1000 W

Moc grzewcza 500 W

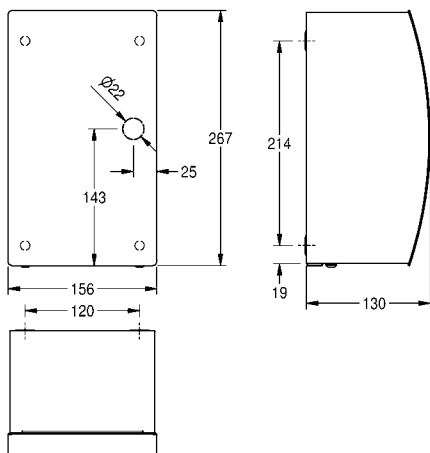
Silnik 500 W

Objętość powietrza 80 m³/h

Prędkość nawiewu 95-115 m/s

Wymiary: 156 x 267 x 130 mm (szer.x wys. x gł.)

STRX220 2030027296 **3222,00**



INOX PLUS

STRATOS Podajnik ręczników papierowych, montaż natynkowy

Podajnik ręczników papierowych do montażu natynkowego. Stal szlachetna, powierzchnia szlifowana matowa, front o uszlachetnionym wykończeniu InoxPlus redukującym odciskanie się palców i ułatwiającym utrzymywanie w czystości (easy to clean). Grubość materiału 1,5 mm. Obudowa z zaokrąglonym profilem, zamek bębnowy na klucz standardowy KWC. Z przodu wziernik. Pojemność 300-400 sztuk ręczników, zależnie od układu. W komplecie wkręty ze stali szlachetnej i kołki rozporowe.

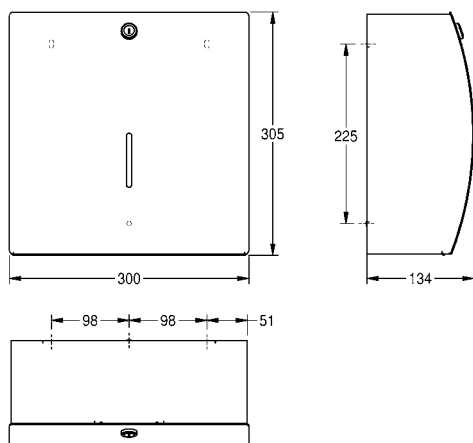
Wymiary 300 x 305 x 134 mm (szer. x wys. x głęb.)

STRX600 2000057205 **1021,00**

Materiały zużywalne

Składane ręczniki papierowe, 225 sztuk w paczce, opakowanie zbiorcze zawiera 20 paczek.

FH70P 2030072378 **443,00**



KWC STRATOS Podajniki ręczników papierowych

Typ Nr katalogowy Cena netto PLN



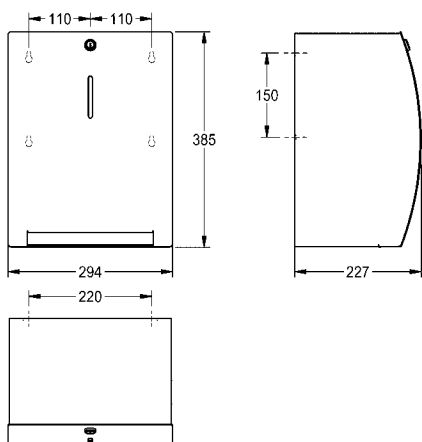
INOX PLUS

STRATOS Podajnik ręczników papierowych, montaż natynkowy

Podajnik ręczników papierowych do montażu natynkowego. Stal szlachetna, powierzchnia szlifowana matowa, front o uszlachetnionym wykończeniu InoxPlus redukującym odciskanie się palców i ułatwiającym utrzymywanie w czystości (easy to clean). Grubość materiału 1,5 mm. Obudowa z zaokrąglonym profilem, zamek bębnowy na klucz standardowy KWC. Z przodu wziernik. Na jedną rolkę papieru o max szerokości 205 mm i max średnicy 200 mm. Długość papieru nieregulowana, 260 mm. W komplecie wkręty ze stali szlachetnej i kołki rozporowe.

Wymiary (szer. x wys. x głęb.): 294 x 385 x 227 mm

STRX637 **2000110533** **2211,00**



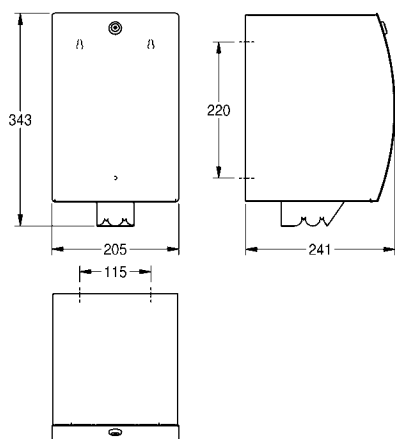
INOX PLUS

STRATOS Podajnik ręczników papierowych z rolki, montaż natynkowy

Podajnik ręczników papierowych z rolki, montaż natynkowy, stal szlachetna, powierzchnia szlifowana matowa. Grubość materiału 1,5 mm. Zaokrąglony front z uszlachetnionym wykończeniem InoxPlus redukującym odciskanie się palców i ułatwiającym utrzymywanie w czystości (easy to clean). Zamek bębnowy z kluczem uniwersalnym KWC. Do rolek papieru o maks. średnicy 190 mm i maks. wysokości 250 mm. Stosowanie wyłącznie rolek odwijanych od środka. Zintegrowana krawędź tnąca i system zapobiegania urywaniu się papieru w obudowie. W komplecie: wkręty ze stali szlachetnej i kołki rozporowe.

Wymiary 205 x 343 x 241 mm (szer. x wys. x głęb.)

STRX635B **2030025051** **1351,00**



Typ Nr katalogowy Cena netto PLN

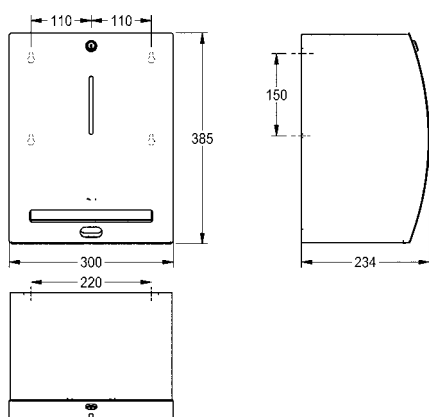

INOX PLUS

STRATOS Elektroniczny podajnik ręczników papierowych, montaż natynkowy

Bezdotkowy podajnik ręczników papierowych do montażu natynkowego. Stal szlachetna, powierzchnia szlifowana matowa, front o uszlachetnionym wykończeniu InoxPlus redukującym odciskanie się palców i ułatwiającym utrzymywanie w czystości (easy to clean). Grubość materiału 1,5 mm. Obudowa z zaokrąglonym profilem, zamek bębnowy na klucz standardowy KWC. Czujnik podczerwieni umożliwiający bezdotkowe działanie, zintegrowana tnąca krawędź. Urządzenie bezobsługowe. Prosty w użyciu mechanizm wymiany papieru, na role o maks. szer. 205 mm i maks. średnicy 200 mm. Regulowana długość listków 200 mm, 250 mm lub 300 mm. W komplecie 4 standardowe baterie D 1,5 V, wkręty ze stali szlachetnej i kołki rozporowe.

Wymiary (szer. x wys. x głęb.): 300 x 385 x 234 mm

STRX630 2000057390 **3080,00**


INOX PLUS

STRATOS Zestaw obejmujący podajnik ręczników papierowych + dozownik mydła, montaż natynkowy

Zestaw obejmujący podajnik ręczników papierowych i dozownik mydła, do montażu natynkowego. Stal szlachetna, powierzchnia szlifowana matowa, front o uszlachetnionym wykończeniu InoxPlus redukującym odciskanie się palców i ułatwiającym utrzymywanie w czystości (easy to clean). Grubość materiału 1,5 mm. Obudowa z zaokrąglonym profilem, zamek bębnowy na klucz standardowy KWC. Z przodu wzniesienie. Pojemność podajnika 300-400 sztuk ręczników, zależnie od układu. Pojemność dozownika mydła 0,8 l. Wyposażony w dźwignię. Przystosowany do mydła w płynie i emulsji. W komplecie wkręty ze stali szlachetnej i kołki rozporowe.

Wymiary (szer. x wys. x głęb.): 396 x 305 x 134 mm

STRX601 2000057209 **2003,00**

Akcesoria opcjonalne

Wąż z zaworem czerpalnym do środka dezynfekcyjnego

EACCS057 2000103334 **64,00**

Materiały zużywalne

Mydło organiczne w płynie, butelka o poj. 1 l, opakowanie zbiorcze zawiera 6 butelek.

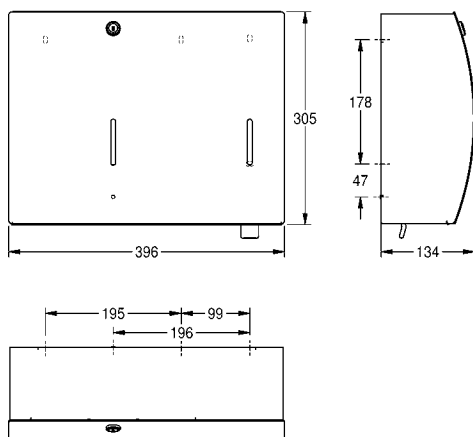
SO1LP 2030058103 **306,00**

Mydło w płynie, kanister 10 l

SO10L 2000057168 **229,00**

Składane ręczniki papierowe, 225 sztuk w paczce, opakowanie zbiorcze zawiera 20 paczek.

FH70P 2030072378 **443,00**



KWC STRATOS Pojemniki na odpady

Typ Nr katalogowy Cena netto PLN



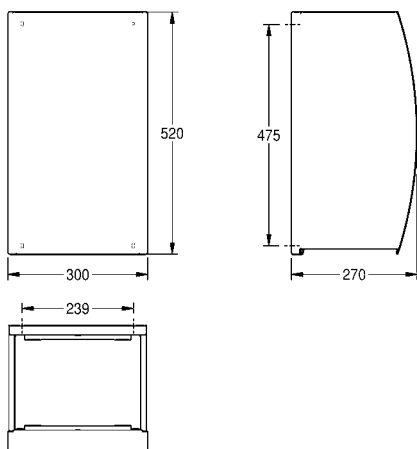
INOX PLUS

STRATOS Pojemnik na odpady, montaż natynkowy

Pojemnik na odpady do montażu natynkowego. Stal szlachetna, powierzchnia szlifowana matowa, front o uszlachetnionym wykończeniu InoxPlus redukującym odciskanie się palców i ułatwiającym utrzymywanie w czystości (easy to clean). Grubość materiału 1,5 mm. Zaokrąglony front, zamek bębnekowy na klucz standardowy KWC. Pojemność ok. 34 l. Zintegrowane uchwyty na worek. W komplecie wkręty ze stali szlachetnej i kołki rozporowe.

Wymiary (szer. x wys. x głęb.): 300 x 520 x 270 mm

STRX605 2000057228 **1653,00**



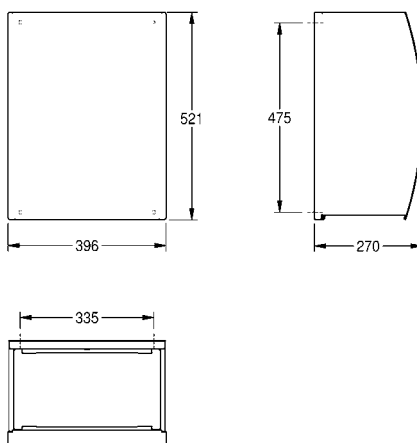
INOX PLUS

STRATOS Pojemnik na odpady, montaż natynkowy

Pojemnik na odpady do montażu natynkowego. Stal szlachetna, powierzchnia szlifowana matowa, front o uszlachetnionym wykończeniu InoxPlus redukującym odciskanie się palców i ułatwiającym utrzymywanie w czystości (easy to clean). Grubość materiału 1,5 mm. Obudowa z zaokrąglonym profilem, zamek bębnekowy na klucz standardowy KWC. Pojemność ok. 45 l. Zintegrowane uchwyty na worek. W komplecie wkręty ze stali szlachetnej i kołki rozporowe.

Wymiary: 396 x 521 x 270 mm (szer. x wys. x gł.)

STRX607 2000057230 **1736,00**



Typ **Nr katalogowy** **Cena netto PLN**



INOX PLUS

STRATOS Nadstawka na pojemnik na odpady

Samozamykająca przykrywka do pojemnika na odpady STRX607. Stal szlachetna, powierzchnia szlifowana matowa, front o uszlachetnionym wykończeniu InoxPlus redukującym odciskanie się palców i ułatwiającym utrzymywanie w czystości (easy to clean). Grubość materiału 1,5 mm. Zaokrąglony front z samozamykającą przykrywką, zamek bębnowy na klucz standardowy KWC. W komplecie wkręty ze stali szlachetnej i kołki rozporowe, bez pojemnika na odpady.

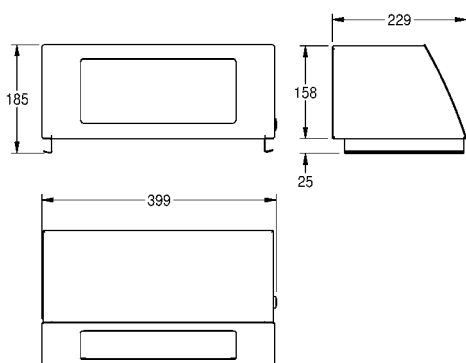
Wymiary: 399 x 185 x 229 mm (szer. x wys. x gł.)

STRX608 2000057231 **1335,00**

Niezbędne akcesoria

Pojemnik na odpady do montażu natynkowego
Wymiary 396 x 521 x 270 mm (szer. x wys. x głęb.)

STRX607 2000057230 **1736,00**



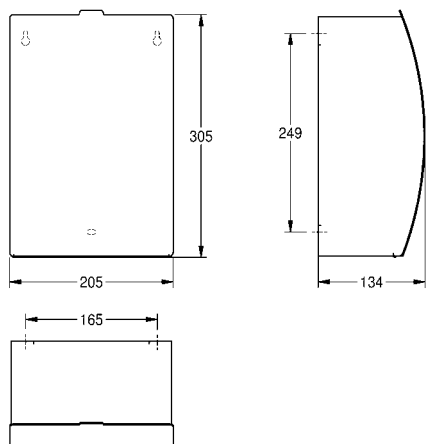
INOX PLUS

STRATOS Pojemnik na odpady higieniczne, montaż natynkowy

Pojemnik sanitarny na ręczniki papierowe i odpady, do montażu natynkowego. Stal szlachetna, powierzchnia szlifowana matowa, front o uszlachetnionym wykończeniu InoxPlus redukującym odciskanie się palców i ułatwiającym utrzymywanie w czystości (easy to clean). Grubość materiału 1,5 mm. Obudowa z zaokrąglonym profilem. Pojemność ok. 3,8 l. Odchylana, samozamykająca przykrywka na zawieszce taśmowej. Wewnątrz wymiowany pojemnik z tworzywa sztucznego. W komplecie wkręty ze stali szlachetnej i kołki rozporowe.

Wymiary (szer. x wys. x głęb.): 205 x 305 x 134 mm

STRX611 2000057375 **928,00**



KWC STRATOS Zestawy, uchwyty na papier toaletowy

Typ Nr katalogowy Cena netto PLN



INOX PLUS

STRATOS Pojemnik na odpady higieniczne, montaż podtynkowy

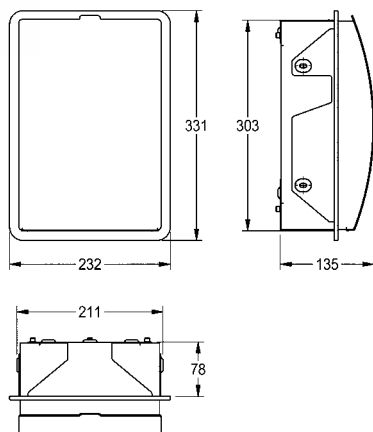
Pojemnik na podpaski/drobne odpady, montaż podtynkowy. Stal szlachetna, powierzchnia szlifowana matowa o uszlachetnionym wykończeniu frontu InoxPlus redukującym odciskanie się palców i ułatwiającym utrzymywanie w czystości (easy to clean). Grubość materiału 1,5 mm. Zaokrąglony front. Pojemność ok. 3,8 litra. Uchylna, samozamykająca się przykrywka ze splatanym zawiasem ze stali szlachetnej. Zintegrowany wkład z tworzywa sztucznego do wyjmowania odpadów. W komplecie: wkręty ze stali szlachetnej i kołki rozporowe.

Wymiary (szer. x wys. x głęb.): 232 x 331 x 134 mm

STRX611E

2000057376

1067,00



INOX PLUS

STRATOS Zestaw obejmujący podajnik ręczników papierowych + pojemnik na odpady, montaż podtynkowy

Zestaw: podajnik ręczników papierowych i pojemnik na odpady, montaż podtynkowy. Stal szlachetna, powierzchnia szlifowana matowa o uszlachetnionym wykończeniu frontu InoxPlus redukującym odciskanie się palców i ułatwiającym utrzymywanie w czystości (easy to clean). Grubość materiału 1,5 mm. Zaokrąglony front z wzornikiem. Zamki bębnowe z kluczami uniwersalnymi KWC w obu komponentach. Podajnik o pojemności 300 – 400 sztuk ręczników w układzie Z. Pojemnik na odpady o pojemności około 22 litrów. Zintegrowany uchwyt na worek. W komplecie: wkręty ze stali szlachetnej i kołki rozporowe.

Wymiary 328 x 1162 x 203 mm (szer. x wys. x głęb.)

STRX602E

2000057227

3211,00

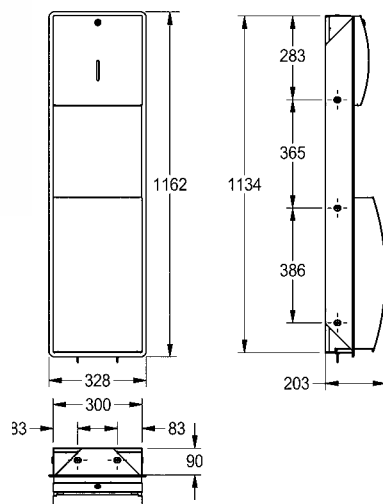
Materiały zużywalne

Składane ręczniki papierowe, 225 sztuk w paczce, opakowanie zbiorcze zawiera 20 paczek.

FH70P

2030072378

443,00



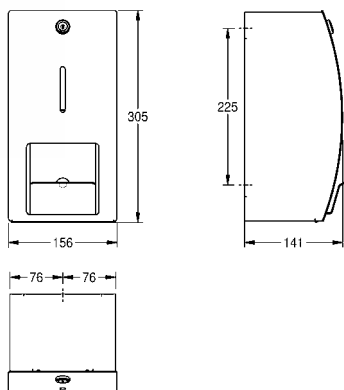
Typ Nr katalogowy Cena netto PLN



INOX PLUS

STRATOS Pojemnik na papier toaletowy, montaż natynkowy

Pojemnik na papier toaletowy z rolką zapasową do montażu natynkowego. Stal szlachetna, powierzchnia szlifowana matowa o uszlachetnionym wykończeniu frontu InoxPlus redukującym odciskanie się palców i ułatwiającym utrzymywanie w czystości (easy to clean). Grubość materiału 1,5 mm. Zamknięta obudowa z zaokrąglonym frontem wyposażonym we wznięk. Zamek bębnowy z kluczem uniwersalnym KWC. Mieści dwie rolki papieru o maksymalnej średnicy 120 mm. Rolka zapasowa wpada na miejsce udostępniające papier po odchyleniu specjalnej klapki. Brak układu trzpieni mocujących rolki. W komplecie: wkręty ze stali szlachetnej i kołki rozporowe.



Wymiary (szer. x wys. x głęb.): 156 x 305 x 141 mm

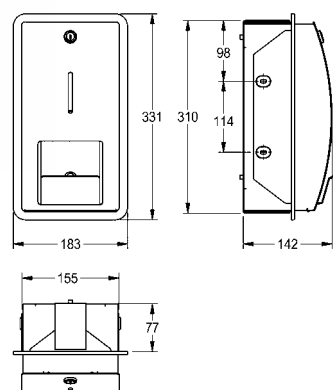
STRX671 2000057395 **949,00**



INOX PLUS

STRATOS Pojemnik na papier toaletowy, montaż podtynkowy

Pojemnik na papier toaletowy z rolką zapasową, montaż podtynkowy. Stal szlachetna, powierzchnia szlifowana matowa o uszlachetnionym wykończeniu frontu InoxPlus redukującym odciskanie się palców i ułatwiającym utrzymywanie w czystości (easy to clean). Grubość materiału 1,5 mm. Zamknięta obudowa z zaokrąglonym frontem wyposażonym we wznięk. Zamek bębnowy z kluczem uniwersalnym KWC. Mieści dwie rolki papieru o maksymalnej średnicy 120 mm. Rolka zapasowa wpada na miejsce udostępniające papier po odchyleniu specjalnej klapki. Brak układu trzpieni przytrzymujących rolki. W komplecie: wkręty ze stali szlachetnej i kołki rozporowe.



Wymiary 183 x 331 x 142 mm (szer. x wys. x głęb.)

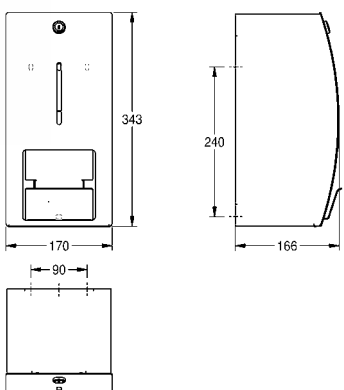
STRX671E 2000057396 **1093,00**



INOX PLUS

STRATOS Pojemnik na papier toaletowy, montaż natynkowy

Pojemnik na papier toaletowy z rolką zapasową, montaż natynkowy. Stal szlachetna, powierzchnia szlifowana matowa o uszlachetnionym wykończeniu frontu InoxPlus redukującym odciskanie się palców i ułatwiającym utrzymywanie w czystości (easy to clean). Grubość materiału 1,5 mm. Zamknięta obudowa z zaokrąglonym frontem wyposażonym we wznięk. Zamek bębnowy z kluczem uniwersalnym KWC. Mieści dwie rolki papieru o maksymalnej średnicy 140 mm. Rolka zapasowa wpada na miejsce udostępniające papier po odchyleniu specjalnej klapki. Brak układu trzpieni przytrzymujących rolki. W komplecie: wkręty ze stali szlachetnej i kołki rozporowe.



Wymiary 170 x 343 x 166 mm (szer. x wys. x głęb.)

STRX671L 2000057397 **1016,00**

KWC STRATOS Uchwyty na papier toaletowy

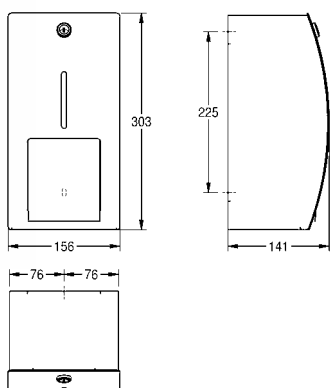
Typ Nr katalogowy Cena netto PLN



INOX PLUS

STRATOS Uchwyt na rolkę papieru toaletowego, montaż natynkowy

Pojemnik na papier toaletowy z rolką zapasową i układem trzpieni przytrzymujących rolki, montaż natynkowy. Stal szlachetna, powierzchnia szlifowana matowa o uszlachetnionym wykończeniu frontu InoxPlus redukującym odciskanie się palców i ułatwiającym utrzymywanie w czystości (easy to clean). Grubość materiału 1,5 mm. Zamknięta obudowa z zaokrąglonym frontem wyposażonym we wzornik. Zamek bębnowy z kluczem uniwersalnym KWC. Mieści dwie rolki papieru o maksymalnej średnicy 120 mm. Po zużyciu pierwszej rolki, rolka zapasowa wpada automatycznie na jej miejsce udostępniając papier. Rolka zapasowa niewidoczna. W komplecie: wkręty ze stali szlachetnej i kołki rozporowe.



Wymiary (szer. x wys. x głęb.): 156 x 303 x 141 mm

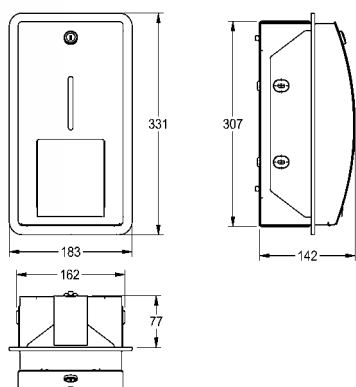
STRX672 2000057399 **949,00**



INOX PLUS

STRATOS Uchwyt na rolkę papieru toaletowego, montaż podtynkowy

Pojemnik na papier toaletowy z rolką zapasową i układem trzpieni przytrzymujących rolki, montaż podtynkowy. Stal szlachetna, powierzchnia szlifowana matowa o uszlachetnionym wykończeniu frontu InoxPlus redukującym odciskanie się palców i ułatwiającym utrzymywanie w czystości (easy to clean). Grubość materiału 1,5 mm. Zamknięta obudowa z zaokrąglonym frontem wyposażonym we wzornik. Zamek bębnowy z kluczem uniwersalnym KWC. Mieści dwie rolki papieru o maksymalnej średnicy 120 mm. Po zużyciu pierwszej rolki, rolka zapasowa wpada automatycznie na jej miejsce udostępniając papier. Rolka zapasowa niewidoczna. W komplecie: wkręty ze stali szlachetnej i kołki rozporowe.



Wymiary (szer. x wys. x głęb.): 183 x 331 x 142 mm

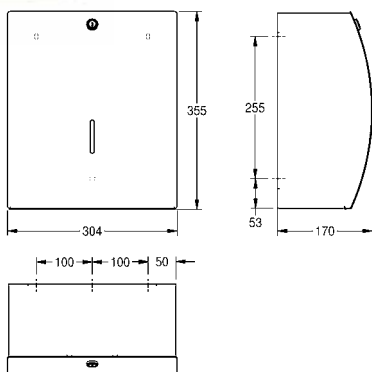
STRX672E 2000057400 **1093,00**



INOX PLUS

STRATOS Uchwyt na dużą rolkę papieru toaletowego, montaż natynkowy

Pojemnik na dużą rolkę papieru toaletowego, montaż natynkowy. Stal szlachetna, powierzchnia szlifowana matowa o uszlachetnionym wykończeniu frontu InoxPlus redukującym odciskanie się palców i ułatwiającym utrzymywanie w czystości (easy to clean). Grubość materiału 1,5 mm. Zamknięta obudowa z zaokrąglonym frontem wyposażonym we wzornik. Odrywanie papieru przy pomocy dwóch ząbkowanych krawędzi. Zamek bębnowy z kluczem uniwersalnym KWC. Na jedną rolkę papieru o maksymalnej średnicy 295 mm. W komplecie: wkręty ze stali szlachetnej i kołki rozporowe.

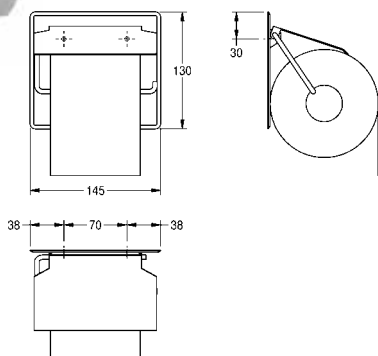


Wymiary 304 x 355 x 170 mm (szer. x wys. x głęb.)

STRX670 2000057394 **1267,00**

KWC STRATOS Uchwyty na papier toaletowy

Typ Nr katalogowy Cena netto PLN

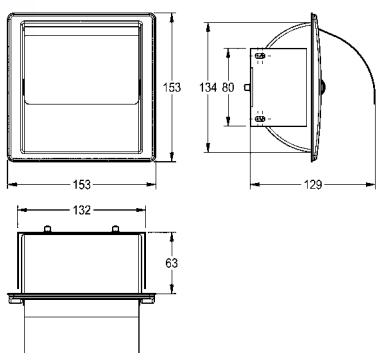


Uchwyt na rolkę papieru toaletowego, montaż natynkowy

Uchwyt na papier toaletowy, montaż natynkowy. Stal szlachetna, powierzchnia szlifowana matowa, grubość materiału 0,8 mm. Odchylana przykrywka. Na jedną rolkę papieru o maksymalnej średnicy 130 mm. W komplecie: wkręty ze stali szlachetnej i kołki rozporowe.

Wymiary (szer. x wys. x głęb.): 145 x 130 x 25 mm

BS677 2000057045 **108,00**

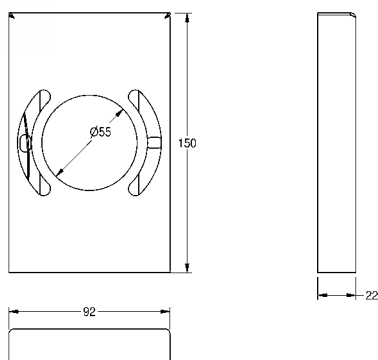


STRATOS Uchwyt na rolkę papieru toaletowego, montaż podtynkowy

Uchwyt na papier toaletowy STRATOS do montażu podtynkowego, stal chromowo-niklowa, powierzchnia szlifowana matowa, grubość materiału 0,8 mm, zaokrąglona pokrywa, na rolkę o maksymalnej szerokości 130 mm, w komplecie zestaw montażowy.

Wymiary 153 x 153 x 129 mm (szer. x wys. x głęb.)

STRX673E 2000057422 **219,00**



INOX PLUS

Podajnik woreczków higienicznych, montaż natynkowy

Podajnik woreczków higienicznych do montażu natynkowego. Stal szlachetna, powierzchnia szlifowana matowa o uszlachetnionym wykończeniu frontu InoxPlus redukującym odciskanie się palców i ułatwiającym utrzymywanie w czystości (easy to clean). Grubość materiału 1,2 mm. Narożniki niezespawane. Z przodu, w środku podajnika okrągły otwór do pobierania woreczków uelastyczniony dodatkowymi, podłużnymi otworami po bokach. Montaż za pomocą dwustronnej taśmy samoprzylepnej przyklejanej od tyłu lub znajdujących się w komplecie wkrętów ze stali szlachetnej i kołków rozporowych. W komplecie również ściereczka nasączona acetonem do oczyszczenia powierzchni pod taśmę samoprzylepną.

Wymiary (szer. x wys. x głęb.): 95 x 150 x 24 mm

HBD191 2000057080 **295,00**

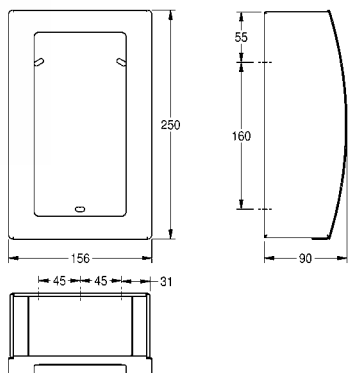
Materiały zużywalne

Woreczki higieniczne do pojemników HBD191/RODX191, 30 sztuk w paczce, opakowanie zbiorcze zawiera 50 paczek .

HBD191BP 2030058764 **973,00**

KWC STRATOS Podajniki artykułów higienicznych, szczotka do WC

Typ Nr katalogowy Cena netto PLN



INOX PLUS

STRATOS Podajnik woreczków higienicznych, montaż natynkowy

Podajnik woreczków higienicznych. Stal szlachetna, powierzchnia szlifowana matowa o uszlachetnionym wykończeniu frontu InoxPlus redukującym odciskanie się palców i ułatwiającym utrzymywanie w czystości (easy to clean). Grubość materiału 1,2/1,5 mm. Zaokrąglony front z wzornikiem. W komplecie: wkręty ze stali szlachetnej i kołki rozporowe.

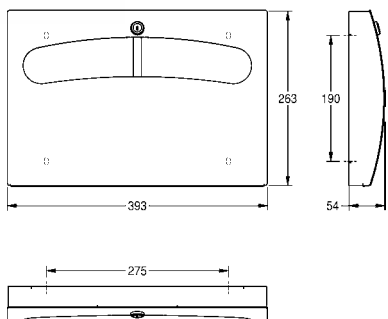
Wymiary (szer. x wys. x głęb.): 156 x 250 x 90 mm

STRX615 2000100014 **410,00**

Materiały zużywalne

Papierowe woreczki higieniczne, 100 sztuk w paczce, opakowanie zbiorcze zawiera 10 paczek

HB140P 2030058765 **630,00**



INOX PLUS

STRATOS Podajnik jednorazowych nakładek toaletowych, montaż natynkowy

Podajnik papierowych nakładek na deski WC, montaż natynkowy. Stal szlachetna, powierzchnia szlifowana matowa o uszlachetnionym wykończeniu frontu InoxPlus redukującym odciskanie się palców i ułatwiającym utrzymywanie w czystości (easy to clean). Grubość materiału 1,5 mm. Zaokrąglony front z owalnym otworem. Zamek bębnowy z kluczem uniwersalnym KWC. Przeznaczony do nakładek KWC E-STRX680 lub innych pasujących nakładek. W komplecie: wkręty ze stali szlachetnej i kołki rozporowe.

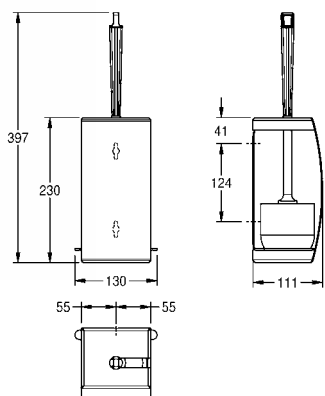
Wymiary (szer. x wys. x głęb.): 393 x 263 x 54 mm

STRX680 2000057401 **908,00**

Materiały zużywalne

Jednorazowe nakładki toaletowe (pudełko 250 szt.)

E-STRX680 2000100018 **100,00**



INOX PLUS

STRATOS Szczotka do WC z uchwytem, montaż natynkowy

Szczotka do WC z uchwytem, montaż natynkowy, stal szlachetna, powierzchnia szlifowana matowa o uszlachetnionym wykończeniu frontu InoxPlus redukującym odciskanie się palców i ułatwiającym utrzymywanie w czystości (easy to clean). Grubość materiału 1,5 mm. Zaokrąglony front. Obudowa zamknięta od przodu. Biała szczotka nylonowa z elementem do czyszczenia krawędzi. Wyjmowany ociekacz z tworzywa sztucznego. W komplecie: wkręty ze stali szlachetnej i kołki rozporowe.

Wymiary 130 x 397 x 111 mm (szer. x wys. x głęb.)

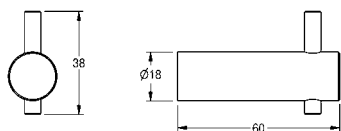
STRX687 2000057403 **335,00**

Akcesoria opcjonalne

Szczotka toaletowa do zestawu do WC RODX687, STRX687, szczotka nylonowa czarna, rączka ze stali szlachetnej

E-STRX687 2000100020 **155,00**

Typ Nr katalogowy Cena netto PLN

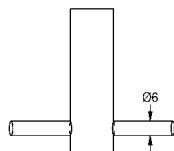
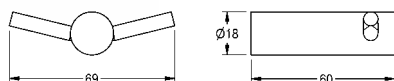


STRATOS Wieszak

Wieszak do montażu natynkowego. Stal szlachetna, powierzchnia szlifowana matowa. Średnica rurki 18 mm. W dolnej części nawiercony otwór do mocowania wkrętu. W komplecie wkręty ze stali szlachetnej i kołki rozporowe.

Wymiary (szer. x wys. x głęb.): 18 x 38 x 60 mm

STRX692 2000057979 **109,00**



STRATOS Wieszak, montaż natynkowy

Podwójny wieszak ubraniowy, montaż natynkowy. Stal szlachetna, powierzchnia szlifowana matowa, średnica rury 18 mm. Jeden otwór montażowy. W komplecie: wkręt ze stali szlachetnej i kołek rozporowy.

Wymiary (śred. x głęb.): 18 x 60 mm

STRX694 2000057985 **109,00**



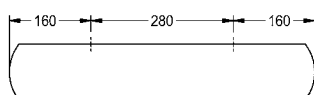
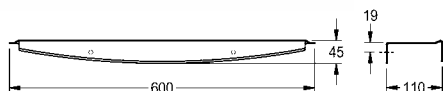
INOX PLUS

STRATOS Półka, montaż natynkowy

Półka, montaż natynkowy. Stal szlachetna, powierzchnia szlifowana matowa o uszlachetnionym wykończeniu InoxPlus redukującym odciskanie się palców i ułatwiającym utrzymywanie w czystości (easy to clean). Grubość materiału 2 mm. Zaokrąglone naroża. Krawędź zabezpieczająca przedmioty przed zsuwaniem się. W komplecie: wkręty ze stali szlachetnej i kołki rozporowe.

Wymiary (szer. x wys. x głęb.): 600 x 45 x 110 mm

STRX624 2000102701 **414,00**





RODAN Akcesoria

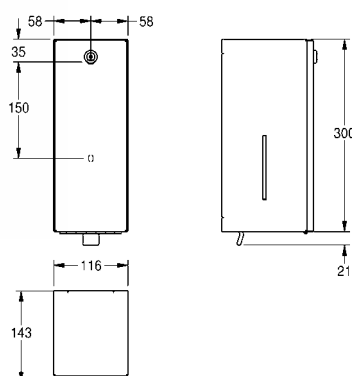
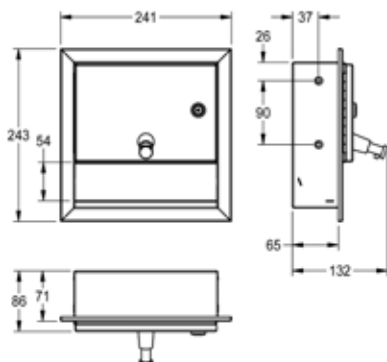
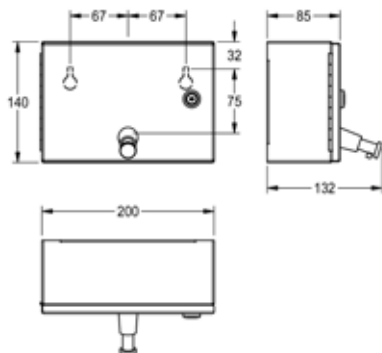
Produkty ze stali szlachetnej z linii RODAN, którą charakteryzuje onadczasowy styl i proste profile boczne, nadają się doskonale jako eleganckie wyposażenie użytkowanych intensywnie łazienek i toalet.

Linia ta obejmuje akcesoria domontażu natynkowego i podtynkowego, które otwierają przed projektantami i użytkownikami nowe możliwości elastycznej i niedrogiej aranżacji pomieszczeń sanitarnych.

Akcesoria do montażu natynkowego i podtynkowego

RODAN Dozowniki mydła	280
RODAN Dozowniki środka dezynfekującego	282
RODAN Suszarka do rąk	283
RODAN Podajniki ręczników papierowych	283
RODAN Pojemniki na odpady, kłapa wrzutowa, rękaw wrzutowy	285
RODAN Zestawy	290
RODAN Uchwyty na papier toaletowy	292
RODAN Podajniki, szczotka do WC	293

KWC RODAN Dozowniki mydła



Typ	Nr katalogowy	Cena netto PLN
-----	---------------	----------------

RODAN Dozownik mydła w płynie montaż natynkowy

Dozownik mydła w płynie, montaż natynkowy. Stal szlachetna, powierzchnia szlifowana matowa, grubość materiału 0,8 mm. Front z przyciskiem obsługiwany od przodu. Zamek bębnowy z kluczem uniwersalnym KWC. Przystosowany do mydła w płynie i emulsji. 1-litrowy pojemnik do wielokrotnego napełniania. W komplecie: wkręty ze stali szlachetnej i kołki rozporowe.

Wymiary 200 x 140 x 132 mm (szer. x wys. x głęb.)

RODX619N	3600009360	651,00
-----------------	------------	---------------

Materiały zużywalne

Mydło organiczne w płynie, butelka o poj. 1 l, opakowanie zbiorcze zawiera 6 butelek.

SO1LP	2030058103	306,00
--------------	------------	---------------

Mydło w płynie, kanister 10 l

SO10L	2000057168	229,00
--------------	------------	---------------

RODAN Dozownik mydła montaż podtynkowy

Dozownik mydła w płynie, montaż podtynkowy. Stal szlachetna, powierzchnia szlifowana matowa, grubość materiału 0,8 mm. Front z przyciskiem obsługiwany od przodu. Zamek bębnowy z kluczem uniwersalnym KWC. Przystosowany do mydła w płynie i emulsji. 1-litrowy pojemnik do wielokrotnego napełniania. W komplecie: wkręty ze stali szlachetnej i kołki rozporowe.

Wymiary (szer. x wys. x głęb.): 241 x 243 x 132 mm

RODX619EN	3600009362	987,00
------------------	------------	---------------

Materiały zużywalne

Mydło organiczne w płynie, butelka o poj. 1 l, opakowanie zbiorcze zawiera 6 butelek.

SO1LP	2030058103	306,00
--------------	------------	---------------

Mydło w płynie, kanister 10 l

SO10L	2000057168	229,00
--------------	------------	---------------

RODAN Dozownik mydła, montaż natynkowy

Dozownik mydła w płynie, montaż natynkowy. Stal szlachetna, powierzchnia szlifowana matowa, grubość materiału 0,8 mm. Front o zdecydowanych, nowoczesnych wzorniczo krawędziach. Zamek bębnowy z kluczem uniwersalnym KWC. Przystosowany do mydła w płynie i emulsji. 800-mililitrowy pojemnik do wielokrotnego napełniania. Dźwignia z tworzywa sztucznego. W komplecie: wkręty ze stali szlachetnej i kołki rozporowe.

Wymiary 116 x 321 x 143 mm (szer. x wys. x głęb.)

RODX618	2000090067	771,00
----------------	------------	---------------

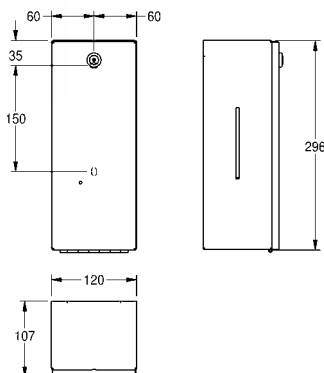
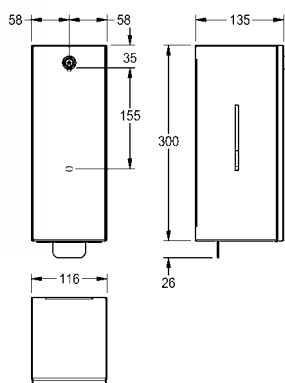
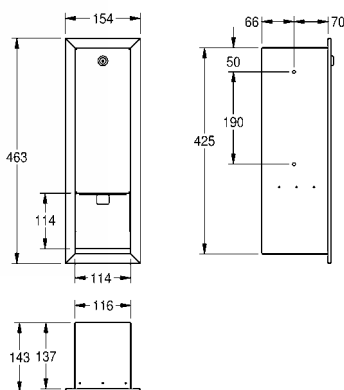
Materiały zużywalne

Mydło organiczne w płynie, butelka o poj. 1 l, opakowanie zbiorcze zawiera 6 butelek.

SO1LP	2030058103	306,00
--------------	------------	---------------

Mydło w płynie, kanister 10 l

SO10L	2000057168	229,00
--------------	------------	---------------



Typ	Nr katalogowy	Cena netto PLN
-----	---------------	----------------

RODAN Dozownik mydła, montaż podtynkowy

Dozownik mydła w płynie, montaż podtynkowy. Stal szlachetna, powierzchnia szlifowana matowa, grubość materiału 0,8 mm. Front o zdecydowanych, nowoczesnych wzorniczo krawędziach. Zamek bębnowy z kluczem uniwersalnym KWC. Przystosowany do mydła w płynie i emulsji. 800-mililitrowy pojemnik do wielokrotnego napełniania. Dźwignia z tworzywa sztucznego. W komplecie: wkręty ze stali szlachetnej i kołki rozporowe.

Wymiary (szer. x wys. x głęb.): 154 x 463 x 143 mm

RODX618E	2000090066	1101,00
-----------------	------------	----------------

Materiały zużywalne

Mydło organiczne w płynie, butelka o poj. 1 l, opakowanie zbiorcze zawiera 6 butelek.

SO1LP	2030058103	306,00
--------------	------------	---------------

Mydło w płynie, kanister 10 l

SO10L	2000057168	229,00
--------------	------------	---------------

RODAN Dozownik mydła w pianie, montaż natynkowy

Dozownik mydła w pianie, montaż natynkowy. Stal szlachetna, powierzchnia szlifowana matowa, grubość materiału 0,8 mm. Po bokach wzierniki. Zamek bębnowy z kluczem uniwersalnym KWC. Przystosowany do mydła w pianie KWC. Dźwignia ze stali szlachetnej. W komplecie: wkręty ze stali szlachetnej i kołki rozporowe.

Wymiary (szer. x wys. x głęb.): 116 x 326 x 135 mm

RODX616	2000101222	885,00
----------------	------------	---------------

Materiały zużywalne

Mydła w pianie, butelka 650 ml do jednorazowej wymiany, opakowanie zbiorcze zawiera 9 butelek.

EXINX616FP	2030058766	754,00
-------------------	------------	---------------

RODAN Elektroniczny dozownik mydła, montaż natynkowy

RODAN Elektroniczny dozownik mydła w płynie, montaż natynkowy. Stal szlachetna, powierzchnia szlifowana matowa, grubość materiału 0,8 mm. Front o zdecydowanych, nowoczesnych wzorniczo krawędziach. Zamek bębnowy z kluczem uniwersalnym KWC. Zbliżeniowy czujnik podczuwieni, dioda LED sygnalizująca niski poziom baterii, wymagane baterie alkaliczne typu AA: 4 szt. po 1,5 V. Przystosowany do mydła w płynie, emulsji, mydła antyseptycznego i środków dezynfekcyjnych. 800-mililitrowy pojemnik do wielokrotnego napełniania, ilość dozowana zależna od rodzaju mydła – od 0,6 do 1,1 ml. Wysokość montażu min. 300 mm nad umywalką lub blatem. W komplecie: wkręty ze stali szlachetnej i kołki rozporowe.

Wymiary (szer. x wys. x głęb.): 120 x 296 x 107 mm

RODX625	2000090070	1085,00
----------------	------------	----------------

Akcesoria opcjonalne

Wąż z zaworem czerpalnym do środka dezynfekcyjnego

EACCS055	2000103333	93,00
-----------------	------------	--------------

Stojak Premium, do bezdotykowych dozowników środka dezynfekującego i mydła KWC

GLX2020	2030062801	2110,00
----------------	------------	----------------

Materiały zużywalne

Mydło organiczne w płynie, butelka o poj. 1 l, opakowanie zbiorcze zawiera 6 butelek.

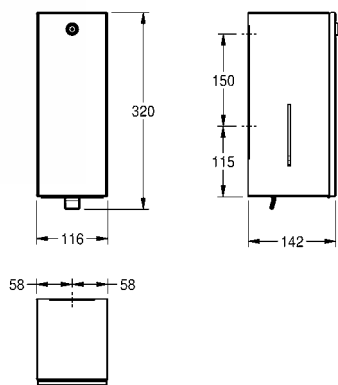
SO1LP	2030058103	306,00
--------------	------------	---------------

Mydło w płynie, kanister 10 l

SO10L	2000057168	229,00
--------------	------------	---------------

KWC RODAN Dozowniki środka dezynfekującego

Typ Nr katalogowy Cena netto PLN

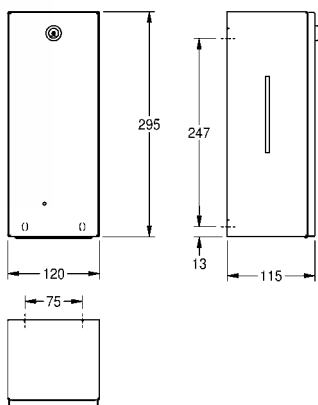


RODAN dozownik środka dezynfekującego, montaż natynkowy

RODAN, dozownik środka dezynfekującego, montaż natynkowy. Stal szlachetna, powierzchnia szlifowana matowa, grubość materiału 0,8 mm. Front o zdecydowanych, nowoczesnych wzorniczo krawędziach. Zamek bębnowy z kluczem uniwersalnym KWC, okienka po bokach. Przedni front z symbolem sposobu obsługi. Przystosowany do środków dezynfekujących do rąk w płynie i emulsji. 800–mililitrowy pojemnik do wielokrotnego napełniania, dźwignia w tworzywa sztuczne. W komplecie zestaw montażowy.

Wymiary 116 x 320 x 142 mm (szer. x wys. x głęb.)

RODX629 2030062579 **779,00**



RODAN elektroniczny dozownik środka dezynfekującego do montażu natynkowego

RODAN, elektroniczny dozownik środka dezynfekującego, montaż natynkowy. Stal szlachetna, powierzchnia szlifowana matowa, grubość materiału 0,8 mm. Front o zdecydowanych, nowoczesnych wzorniczo krawędziach. Zamek bębnowy z kluczem uniwersalnym KWC, okienka po bokach, przedni front z symbolem sposobu obsługi. Bezdotykowy, optoelektronicznie sterowany czujnik zbliżeniowy, dioda LED sygnalizująca niski poziom baterii, wymagane baterie alkaliczne typu AA: 6 szt. po 1,5 V. Przystosowany do środków dezynfekujących do rąk w płynie i emulsji. 800–mililitrowy pojemnik do wielokrotnego napełniania, ilość dozowana zależna od rodzaju środka dezynfekującego – od 0,6 do 1,1 ml. Wysokość montażu min. 300 mm nad umywalką lub blatem. W komplecie zestaw montażowy.

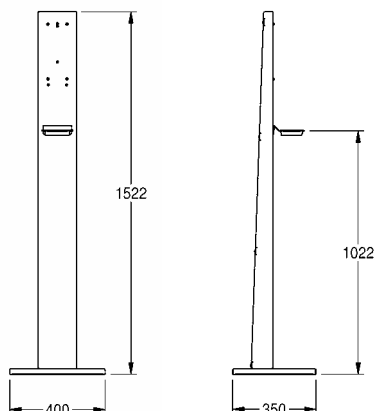
Wymiary 120 x 295 x 115 mm (szer. x wys. x głęb.)

RODX627H 2030062868 **1052,00**

Aksesoria opcjonalne

Stojak Premium, do bezdotykowych dozowników środka dezynfekującego i mydła KWC

GLX2020 2030062801 **2110,00**



Stojak Premium

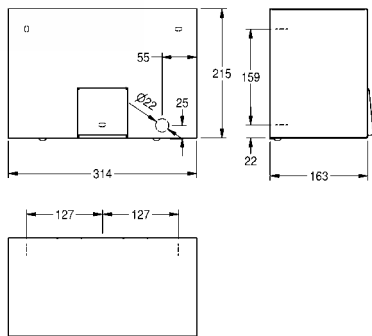
Stojak Premium, wolnostojący, stal chromowo-niklowa, powierzchnia jedwabście matowa, grubość materiału 1,5 mm, z miseczką ociekową z czarnego tworzywa sztucznego, z gwintowanymi otworami i śrubami mocującymi do montażu bezdotykowych dozowników środka dezynfekującego i mydła KWC, w komplecie zestaw montażowy.

Wymiary 400 x 1522 x 350 mm (szer. x wys. x głęb.)
Wymiary podstawy 400 x 22 x 350 mm (szer. x wys. x głęb.)

Dozownik należy zakupić osobno.

GLX2020 2030062801 **2110,00**

Typ	Nr katalogowy	Cena netto PLN
-----	---------------	----------------



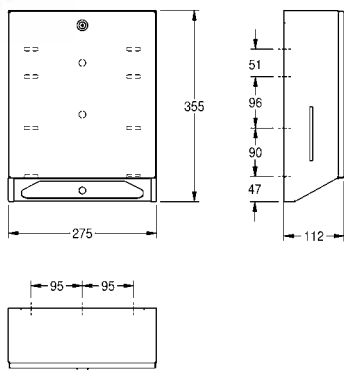
RODAN Elektroniczna suszarka do rąk, montaż natynkowy

Suszarka do rąk, montaż natynkowy. Stal szlachetna, powierzchnia szlifowana matowa, grubość materiału 1,2 mm. Zbliżeniowy czujnik podczerwieni, zasięg regulowany w zakresie 10–30 cm. Kabel podłączeniowy i wtyczka nie znajdują się w komplecie. Napięcie zasilania: 230 V.

Napięcie: 230 V, 50 Hz
 Moc całkowita: 2200 W
 Moc grzewcza: 2100 W
 Silnik: 100 W przy 2850 obr./min
 Ilość powietrza: 274 m³/h
 Prędkość powietrza: 15,5 m/s

Wymiary (szer. x wys. x głęb.): 314 x 215 x 163 mm

RODX310	2000090055	1883,00
----------------	------------	----------------



RODAN Podajnik ręczników papierowych, montaż natynkowy

Podajnik ręczników papierowych, montaż natynkowy. Stal szlachetna, powierzchnia szlifowana matowa, grubość materiału 0,8 mm. Front o zdecydowanych, nowoczesnych wzorniczo krawędziach. Po bokach wzierniki. Zamek bębnowy z kluczem uniwersalnym KWC. Pojemność 300–400 sztuk ręczników w zależności od producenta i sposobu ich złożenia. W komplecie: wkręty ze stali szlachetnej i kołki rozporowe.

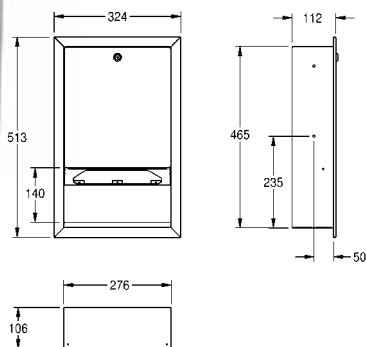
Wymiary (szer. x wys. x głęb.): 275 x 355 x 112 mm

RODX600	2000090056	486,00
----------------	------------	---------------

Materiały zużywalne

Składane ręczniki papierowe, 225 sztuk w paczce, opakowanie zbiorcze zawiera 20 paczek.

FH70P	2030072378	443,00
--------------	------------	---------------



RODAN Podajnik ręczników papierowych, montaż podtynkowy

Podajnik ręczników papierowych, montaż podtynkowy. Stal szlachetna, powierzchnia szlifowana matowa, grubość materiału 0,8 mm. Front o zdecydowanych, nowoczesnych wzorniczo krawędziach. Zamek bębnowy z kluczem uniwersalnym KWC. Pojemność 500–800 sztuk ręczników w zależności od producenta i sposobu ich złożenia. W komplecie: wkręty ze stali szlachetnej i kołki rozporowe.

Wymiary (szer. x wys. x głęb.): 324 x 513 x 112 mm

RODX600E	2000090057	888,00
-----------------	------------	---------------

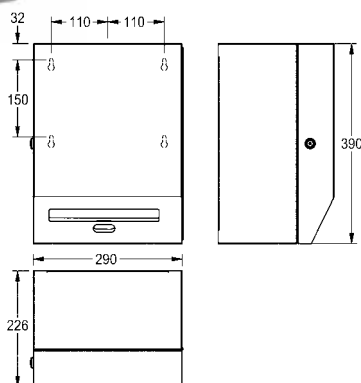
Materiały zużywalne

Składane ręczniki papierowe, 225 sztuk w paczce, opakowanie zbiorcze zawiera 20 paczek.

FH70P	2030072378	443,00
--------------	------------	---------------

KWC RODAN Podajniki ręczników papierowych

Typ Nr katalogowy Cena netto PLN

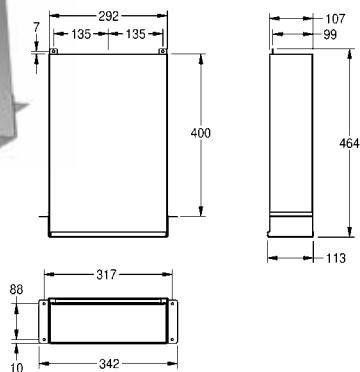


RODAN Elektroniczny podajnik ręczników papierowych, montaż natynkowy

Elektroniczny podajnik ręczników papierowych, montaż natynkowy. Stal szlachetna, powierzchnia szlifowana matowa, grubość materiału 0,8 mm. Front o zdecydowanych, nowoczesnych wzorniczo krawędziach. Zamek bębnowy z kluczem uniwersalnym KWC. Bezdotykowe podawanie ręczników sterowane czujnikiem podczerwieni. Zintegrowana krawędź tnąca. Wymagane cztery baterie alkaliczne typu D po 1,5 V. Bezobsługowa mechanika i prosta wymiana rolek papieru. Do rolek o maks. szerokości 205 mm i maks. średnicy ok. 200 mm. Trzy ustawienia długości ręczników: 200, 250 i 300 mm. W komplecie: wkręty ze stali szlachetnej i kołki rozporowe.

Wymiary 290 x 390 x 226 mm (szer. x wys. x głęb.)

RODX630 2000090071 **2298,00**



RODAN Podajnik ręczników papierowych, montaż ukryty

Podajnik ręczników papierowych, montaż ukryty za ścianą lub lustrem. Stal szlachetna, powierzchnia szlifowana matowa, grubość materiału 0,8 mm. Pojemność 600 sztuk ręczników złożonych w układzie C lub 800 sztuk złożonych wielokrotnie. Napełnianie od dołu. W komplecie: wkręty ze stali szlachetnej i kołki rozporowe.

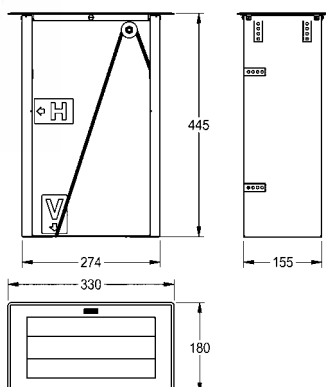
Wymiary (szer. x wys. x głęb.): 342 x 464 x 113 mm

RODX600ME 2000090058 **1396,00**

Materiały zużywalne

Składane ręczniki papierowe, 225 sztuk w paczce, opakowanie zbiorcze zawiera 20 paczek.

FH70P 2030072378 **443,00**



RODAN Podajnik ręczników papierowych, montaż od przodu lub z góry

Podajnik ręczników papierowych, montaż od przodu lub z góry. Stal szlachetna, powierzchnia szlifowana matowa, grubość materiału 1,0 mm. Pojemność 600 sztuk ręczników złożonych w układzie C. Napełnianie z góry.

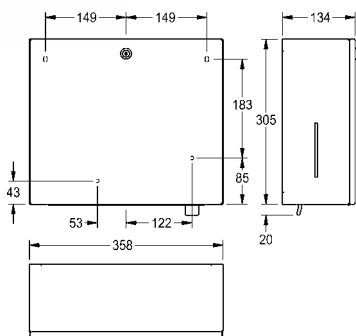
Wymiary (szer. x wys. x głęb.): 330 x 445 x 180 mm

RODX600TT 2000102672 **1976,00**

Materiały zużywalne

Składane ręczniki papierowe, 225 sztuk w paczce, opakowanie zbiorcze zawiera 20 paczek.

FH70P 2030072378 **443,00**



Typ	Nr katalogowy	Cena netto PLN
-----	---------------	----------------

RODAN Zestaw obejmujący podajnik ręczników papierowych + dozownik mydła, montaż natynkowy

Zestaw: podajnik ręczników papierowych i dozownik mydła w płynie, montaż natynkowy. Stal szlachetna, powierzchnia szlifowana matowa, grubość materiału 0,8 mm. Po bokach wżerniki. Zamek bębnowy z kluczem uniwersalnym KWC. Podajnik o poj. 300 – 400 szt. ręczników zależnie od producenta i sposobu złożenia. Dozownik przystosowany do mydła w płynie, emulsji i mydła antyseptycznego; posiada 800-mililitrowy pojemnik do wielokrotnego napełniania i dźwignię z tworzywa sztucznego. W komplecie: wkręty ze stali szlachetnej i kołki rozporowe.

Wymiary (szer. x wys. x głęb.): 358 x 325 x 134 mm

RODX601	2000101221	1504,00
----------------	------------	----------------

Materiały zużywalne

Mydło organiczne w płynie, butelka o poj. 1 l, opakowanie zbiorcze zawiera 6 butelek.

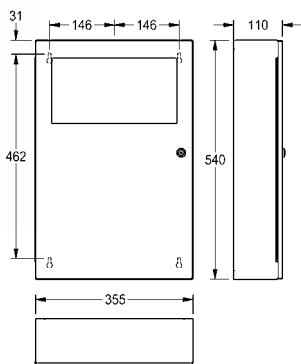
SO1LP	2030058103	306,00
--------------	------------	---------------

Mydło w płynie, kanister 10 l

SO1OL	2000057168	229,00
--------------	------------	---------------

Składane ręczniki papierowe, 225 sztuk w paczce, opakowanie zbiorcze zawiera 20 paczek.

FH70P	2030072378	443,00
--------------	------------	---------------



RODAN Pojemnik na odpady, montaż natynkowy

Pojemnik na odpady, montaż natynkowy. Stal szlachetna, powierzchnia szlifowana matowa, grubość materiału 0,8 mm. Samozamykające wieko przegubowe. Zintegrowane mocowanie worka. Zamek bębnowy z kluczem uniwersalnym KWC. W komplecie: wkręty ze stali szlachetnej i kołki rozporowe.

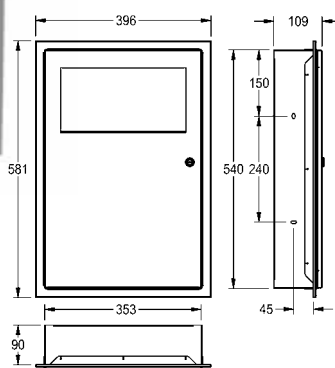
Pojemność ok. 13 litrów

Wymiary (szer. x wys. x głęb.): 355 x 540 x 110 mm

RODX604	2000101345	1396,00
----------------	------------	----------------

Pojemność ok. 45 l, wymiary 495 x 710 x 153 mm (szer. x wys. x głęb.)

RODX606	2000101346	2012,00
----------------	------------	----------------



RODAN Pojemnik na odpady, montaż podtynkowy

Pojemnik na odpady, montaż podtynkowy. Stal szlachetna, powierzchnia szlifowana matowa, grubość materiału 0,8 mm. Samozamykające wieko przegubowe. Zintegrowane mocowanie worka. Zamek bębnowy z kluczem uniwersalnym KWC. W komplecie: wkręty ze stali szlachetnej i kołki rozporowe.

Pojemność ok. 16 litrów

Wymiary 396 x 581 x 110 mm (szer. x wys. x głęb.)

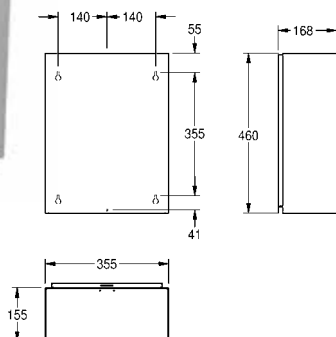
RODX604E	2000101347	1625,00
-----------------	------------	----------------

Pojemność ok. 45 l, wymiary 535 x 750 x 153 mm (szer. x wys. x głęb.)

RODX606E	2000101348	2434,00
-----------------	------------	----------------

KWC RODAN Podajniki ręczników papierowych, pojemniki na odpady

Typ Nr katalogowy Cena netto PLN



RODAN Pojemnik na odpady, montaż natynkowy

Pojemnik na odpady, montaż natynkowy. Stal szlachetna, powierzchnia szlifowana matowa, grubość materiału 0,8 mm. Górne krawędzie zagięte. Montaż do wyboru: na listwie montażowej lub bezpośrednio na ścianie. W komplecie: wkręty ze stali szlachetnej i kołki rozporowe. Pojemność ok. 23 l.

Wymiary 355 x 460 x 168 mm (szer. x wys. x gł.)

RODX605 2000090061 **839,00**

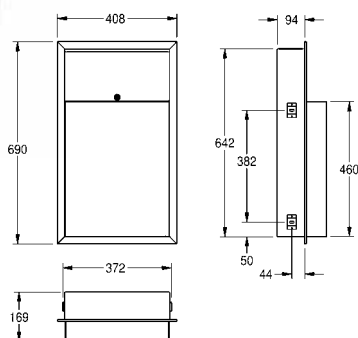
Pojemność ok. 18 l, wymiary 275 x 460 x 177 mm (szer. x wys. x głęb.)

RODX605S 2000101236 **658,00**

Aksesoria opcjonalne

Uchwyt na worek do pojemnika na odpady RODX605 i RODX605E, przykręcany

E-RODX605N 2030022424 **304,00**



RODAN Pojemnik na odpady, montaż podtynkowy

Pojemnik na odpady do montażu wnękowego. Stal szlachetna, powierzchnia szlifowana matowa. Grubość materiału 0,8 mm. Zaokrąglone krawędzie. Zamek bębnowy na klucz standardowy KWC. Pojemność ok. 23 l. Mocowany w ramie naściennej. W komplecie wkręty ze stali szlachetnej i kołki rozporowe.

Pojemność ok. 23 l

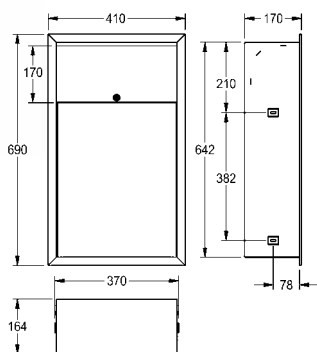
Wymiary 408 x 690 x 169 mm (szer x wys. x gł.)

RODX605E 2000090062 **1582,00**

Aksesoria opcjonalne

Uchwyt na worek do pojemnika na odpady RODX605 i RODX605E, przykręcany

E-RODX605N 2030022424 **304,00**



RODAN Pojemnik na odpady, montaż podtynkowy

Pojemnik na odpady, montaż podtynkowy. Stal szlachetna, powierzchnia szlifowana matowa, grubość materiału 0,8 mm. Górne krawędzie zagięte. Zamek bębnowy z kluczem uniwersalnym KWC. Pojemność ok. 23 litry. Montaż na ramie podtynkowej. W komplecie: wkręty ze stali szlachetnej i kołki rozporowe.

Wymiary (szer. x wys. x głęb.): 410 x 690 x 170 mm

RODX605EE 2000101344 **1746,00**

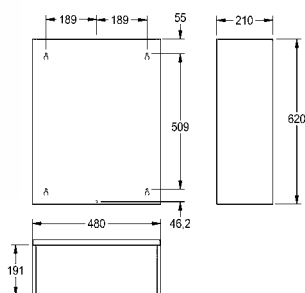
Aksesoria opcjonalne

Uchwyt na worek do pojemnika na odpady RODX605 i RODX605E, przykręcany

E-RODX605N 2030022424 **304,00**

KWC RODAN Pojemniki na odpady, kłapa wrzutowa, rękaw wrzutowy

Typ **Nr katalogowy** **Cena netto PLN**



RODAN Pojemnik na odpady, montaż natynkowy

Pojemnik na odpady, montaż natynkowy. Stal szlachetna, powierzchnia szlifowana matowa, grubość materiału 0,8 mm. Górne krawędzie zagięte. Montaż do wyboru: na listwie montażowej lub bezpośrednio na ścianie. W komplecie: wkręty ze stali szlachetnej i kołki rozporowe.

Pojemność ok. 60 litrów

RODX607 2000101351 **1143,00**

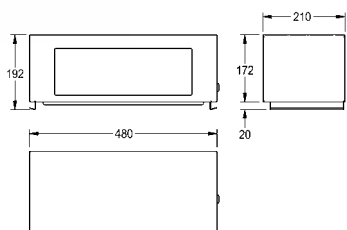
Akcesoria opcjonalne

Uchwyt na worek do pojemnika na odpady RODX607, przykręcany

E-RODX607 2000101350 **280,00**

Nakładka na pojemnik na odpady do RODX607

RODX608 2000101357 **1440,00**

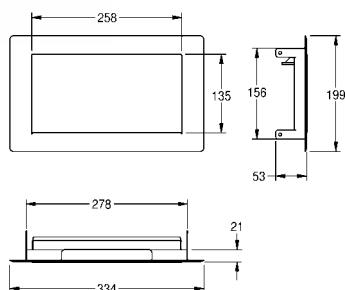


RODAN Nakładka na pojemnik na odpady

Nadstawka z wiekiem przegubowym do pojemnika na odpady RODX607. Stal szlachetna, powierzchnia szlifowana matowa, grubość materiału 0,8 mm. Zamek bębnowy z kluczem uniwersalnym KWC. Pojemnik należy zakupić dodatkowo.

Wymiary (szer. x wys. x głęb.): 480 x 186 x 210 mm

RODX608 2000101357 **1440,00**

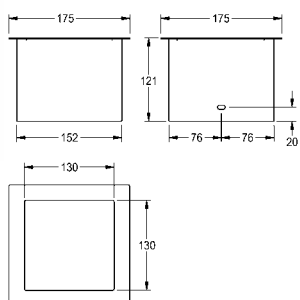


RODAN Kłapa pojemnika na odpady

Kłapa pojemnika na odpady do montażu w blacie od góry, stal chromowo-niklowa, widoczne powierzchnie szlifowane matowe, grubość materiału 0,8 mm, samoczynny zamykający się kłapa bez sprężyny, bez pojemnika na odpady.

Wymiary 334 x 53 x 199 mm (szer. x wys. x głęb.)

RODX605TTH 2030064649 **534,00**



RODAN Rękaw wrzutowy

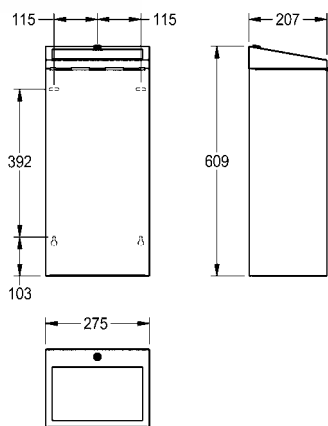
Rękaw wrzutowy pojemnika na odpady. Zabudowa w półce umywalki. Stal szlachetna, powierzchnia szlifowana matowa. Pojemnik na odpadki należy zakupić dodatkowo.

Wymiary (szer. x wys. x głęb.): 175 x 121 x 175 mm

RODX607TT 2000101212 **419,00**

KWC RODAN Pojemniki na odpady

Typ Nr katalogowy Cena netto PLN

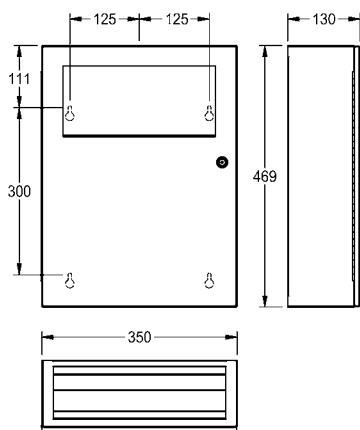


RODAN Pojemnik na odpady, montaż natynkowy

Pojemnik na odpady, montaż natynkowy. Stal szlachetna, powierzchnia szlifowana matowa, grubość materiału 0,8 mm. Ukośne, samozamykające wieko przegubowe. Odchylane mocowanie worka. Zamek bębnowy z kluczem uniwersalnym KWC. Pojemność ok. 30 litrów. W komplecie: wkręty ze stali szlachetnej i kołki rozporowe.

Wymiary (szer. x wys. x głęb.): 275 x 609 x 207 mm

RODX605SL 2000103806 **1138,00**



RODAN Pojemnik na odpady higieniczne, montaż natynkowy

Pojemnik na podpaski/drobne odpady, montaż natynkowy. Stal szlachetna, powierzchnia szlifowana matowa, grubość materiału 0,8 mm. Pojemność ok. 6 litrów. Zintegrowany uchwyt na worek na odpady. Samozamykające się wieko. Zagłębienie na papierowe woreczki higieniczne do utylizacji podpasiek i tamponów. Może współdziałać z dozownikiem plastikowych woreczków higienicznych RODX191. Zamek bębnowy z kluczem uniwersalnym KWC. W komplecie: wkręty ze stali szlachetnej i kołki rozporowe.

Wymiary (szer. x wys. x głęb.): 350 x 469 x 130 mm

RODX612 2000101358 **1520,00**

Akcesoria opcjonalne

Podajnik woreczków higienicznych do montażu natynkowego, wymiary 91 x 150 x 21 mm (szer. x wys. x głęb.)

RODX191 2000101218 **252,00**

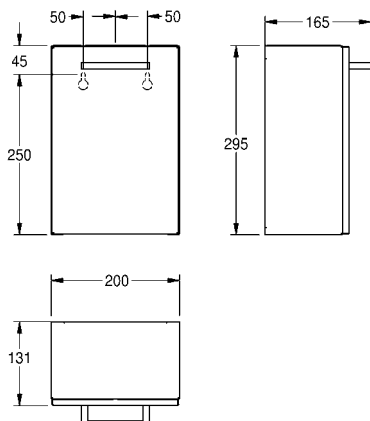
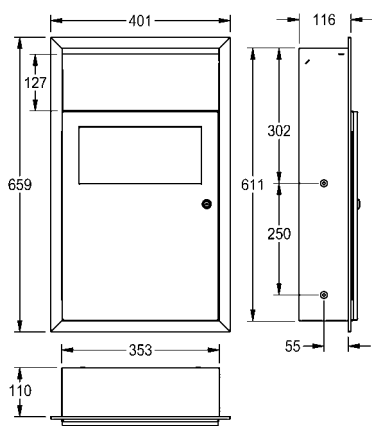
Materiały zużywalne

Papierowe woreczki higieniczne, 100 sztuk w paczce, opakowanie zbiorcze zawiera 10 paczek

HB140P 2030058765 **630,00**

Woreczki higieniczne do pojemników HBD191/RODX191, 30 sztuk w paczce, opakowanie zbiorcze zawiera 50 paczek .

HBD191BP 2030058764 **973,00**



Typ	Nr katalogowy	Cena netto PLN
-----	---------------	----------------

RODAN Pojemnik na odpady higieniczne, montaż podtynkowy

Pojemnik na podpaski/drobne odpady, montaż podtynkowy. Stal szlachetna, powierzchnia szlifowana matowa, grubość materiału 0,8 mm. Pojemność ok. 6 litrów. Zintegrowany uchwyt na worek na odpady. Samozamykające się wieko. Zagłębienie na papierowe worki higieniczne do utylizacji podpasek i tamponów. Może współdziałać z dozownikiem plastikowych woreczków higienicznych RODX191. Zamek bębnowy z kluczem uniwersalnym KWC. W komplecie: wkręty ze stali szlachetnej i kołki rozporowe.

Wymiary (szer. x wys. x głęb.): 401 x 659 x 130 mm

RODX612E	2000101359	2050,00
-----------------	------------	----------------

Akcesoria opcjonalne

Podajnik woreczków higienicznych do montażu natynkowego, wymiary 91 x 150 x 21 mm (szer. x wys. x głęb.)

RODX191	2000101218	252,00
----------------	------------	---------------

Materiały zużywalne

Papierowe worki higieniczne, 100 sztuk w paczce, opakowanie zbiorcze zawiera 10 paczek

HB140P	2030058765	630,00
---------------	------------	---------------

Woreczki higieniczne do pojemników HBD191/RODX191, 30 sztuk w paczce, opakowanie zbiorcze zawiera 50 paczek .

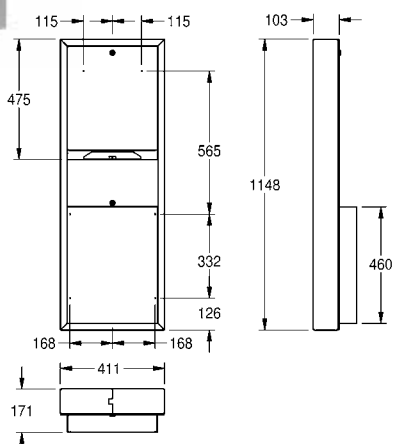
HBD191BP	2030058764	973,00
-----------------	------------	---------------

RODAN Pojemnik na odpady higieniczne, montaż natynkowy

Pojemnik na podpaski/drobne odpady, montaż natynkowy. Stal szlachetna, powierzchnia szlifowana matowa, grubość materiału 0,8 mm. Front o zdecydowanych, nowoczesnych wzorniczo krawędziach. Pojemność ok. 3,7 litra. Zintegrowany wkład z tworzywa sztucznego do wyjmowania odpadów. W komplecie: wkręty ze stali szlachetnej i kołki rozporowe.

Wymiary (szer. x wys. x głęb.): 200 x 295 x 165 mm

RODX611	2000090063	631,00
----------------	------------	---------------



RODAN Zestaw obejmujący podajnik ręczników papierowych + pojemnik na odpady, montaż natynkowy

Zestaw: podajnik ręczników papierowych i pojemnik na odpady, montaż natynkowy. Stal szlachetna, powierzchnia szlifowana matowa, grubość materiału 0,8 mm. Front o zdecydowanych, nowoczesnych wzorniczo krawędziach. Zamki bębnekowe z kluczami uniwersalnymi KWC w obu częściach. Pojemność podajnika ręczników 500 – 800 sztuk w zależności od producenta i sposobu złożenia. Pojemność pojemnika na odpady ok. 23 litry. W komplecie: wkręty ze stali szlachetnej i kołki rozporowe.

Wymiary 411 x 1148 x 171 mm (szer. x wys. x głęb.)

RODX602	2000090059	3147,00
----------------	------------	----------------

Aksesoria opcjonalne

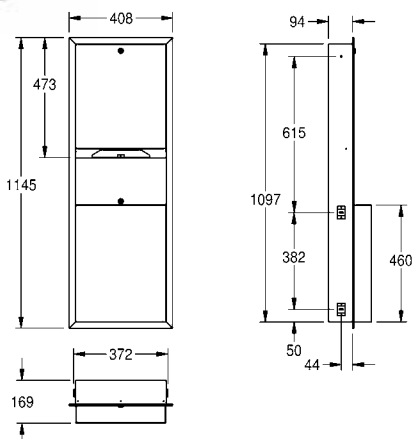
Uchwyt na worek do pojemnika na odpady RODX605 i RODX605E, przykręcany

E-RODX605N	2030022424	304,00
-------------------	------------	---------------

Materiały zużywalne

Składane ręczniki papierowe, 225 sztuk w paczce, opakowanie zbiorcze zawiera 20 paczek.

FH70P	2030072378	443,00
--------------	------------	---------------



RODAN Zestaw obejmujący podajnik ręczników papierowych + pojemnik na odpady, montaż podtynkowy

Zestaw: podajnik ręczników papierowych i pojemnik na odpady, montaż podtynkowy. Stal szlachetna, powierzchnia szlifowana matowa, grubość materiału 0,8 mm. Front o zdecydowanych, nowoczesnych wzorniczo krawędziach. Zamki bębnekowe z kluczami uniwersalnymi KWC w obu częściach. Pojemność podajnika ręczników 500 – 800 sztuk w zależności od producenta i sposobu złożenia. Pojemność pojemnika na odpady ok. 23 litry. W komplecie: wkręty ze stali szlachetnej i kołki rozporowe.

Wymiary (szer. x wys. x głęb.): 408 x 1145 x 169 mm

RODX602E	2000090060	2756,00
-----------------	------------	----------------

Aksesoria opcjonalne

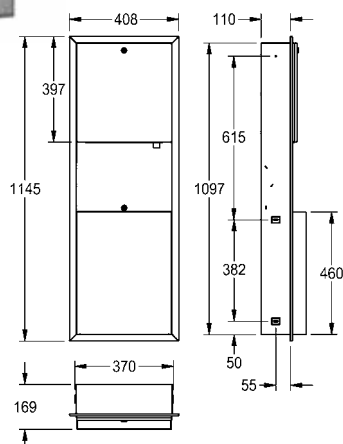
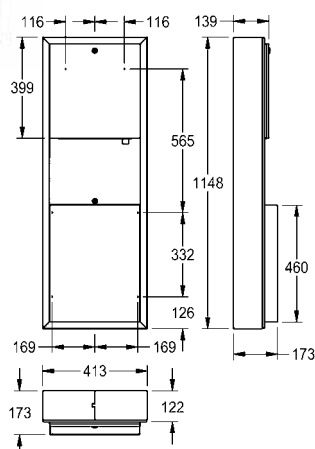
Uchwyt na worek do pojemnika na odpady RODX605 i RODX605E, przykręcany

E-RODX605N	2030022424	304,00
-------------------	------------	---------------

Materiały zużywalne

Składane ręczniki papierowe, 225 sztuk w paczce, opakowanie zbiorcze zawiera 20 paczek.

FH70P	2030072378	443,00
--------------	------------	---------------



Typ	Nr katalogowy	Cena netto PLN
-----	---------------	----------------

RODAN Zestaw obejmujący podajnik ręczników papierowych + dozownik mydła + pojemnik na odpady, montaż natynkowy

Zestaw: podajnik ręczników papierowych, dozownik mydła w płynie i pojemnik na odpady, montaż natynkowy. Stal szlachetna, powierzchnia szlifowana matowa, grubość materiału 0,8 mm. Zamek bębnekowy z kluczem uniwersalnym KWC. Pojemność podajnika ręczników 300-400 sztuk w zależności od producenta i sposobu złożenia. Dozownik przystosowany do mydła w płynie, emulsji i mydła antyseptycznego, posiada 800-mililitrowy pojemnik do wielokrotnego napełniania i dźwignię z tworzywa sztucznego. Pojemność pojemnika na odpady ok. 23 litry. W komplecie: wkręty ze stali szlachetnej i kołki rozporowe.

Wymiary (szer. x wys. x głęb.): 413 x 1148 x 173 mm

RODX617	2000101219	4159,00
----------------	------------	----------------

Akcesoria opcjonalne

Uchwyt na worek do pojemnika na odpady RODX605 i RODX605E, przykręcany

E-RODX605N	2030022424	304,00
-------------------	------------	---------------

Materiały zużywalne

Mydło organiczne w płynie, butelka o poj. 1 l, opakowanie zbiorcze zawiera 6 butelek.

SO1LP	2030058103	306,00
--------------	------------	---------------

Mydło w płynie, kanister 10 l

SO10L	2000057168	229,00
--------------	------------	---------------

Składane ręczniki papierowe, 225 sztuk w paczce, opakowanie zbiorcze zawiera 20 paczek.

FH70P	2030072378	443,00
--------------	------------	---------------

RODAN Zestaw obejmujący podajnik ręczników papierowych + dozownik mydła + pojemnik na odpady, montaż podtynkowy

Zestaw: podajnik ręczników papierowych, dozownik mydła w płynie i pojemnik na odpady, montaż podtynkowy. Stal szlachetna, powierzchnia szlifowana matowa, grubość materiału 0,8 mm. Zamek bębnekowy z kluczem uniwersalnym KWC. Pojemność podajnika ręczników 300-400 sztuk w zależności od producenta i sposobu złożenia. Dozownik przystosowany do mydła w płynie, emulsji i mydła antyseptycznego, posiada 800-mililitrowy pojemnik do wielokrotnego napełniania i dźwignię z tworzywa sztucznego. Pojemność pojemnika na odpady ok. 23 litry. W komplecie: wkręty ze stali szlachetnej i kołki rozporowe.

Wymiary (szer. x wys. x głęb.): 408 x 1145 x 169 mm

RODX617E	2000101220	4222,00
-----------------	------------	----------------

Akcesoria opcjonalne

Uchwyt na worek do pojemnika na odpady RODX605 i RODX605E, przykręcany

E-RODX605N	2030022424	304,00
-------------------	------------	---------------

Materiały zużywalne

Mydło organiczne w płynie, butelka o poj. 1 l, opakowanie zbiorcze zawiera 6 butelek.

SO1LP	2030058103	306,00
--------------	------------	---------------

Mydło w płynie, kanister 10 l

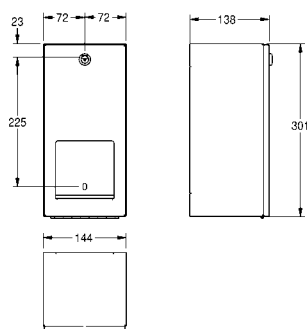
SO10L	2000057168	229,00
--------------	------------	---------------

Składane ręczniki papierowe, 225 sztuk w paczce, opakowanie zbiorcze zawiera 20 paczek.

FH70P	2030072378	443,00
--------------	------------	---------------

KWC RODAN Uchwyty na papier toaletowy

Typ Nr katalogowy Cena netto PLN

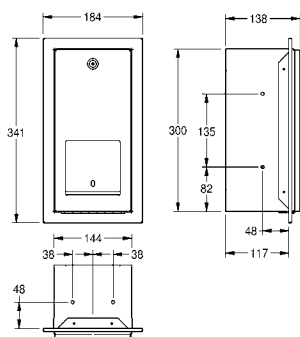


RODAN Uchwyt na rolkę papieru toaletowego, montaż natynkowy

Pojemnik na papier toaletowy z rolką zapasową, montaż natynkowy. Stal szlachetna, powierzchnia szlifowana matowa, grubość materiału 0,8 mm. Zamknięta obudowa z frontem o zdecydowanych, nowoczesnych wzorniczo-krawędziach. Zamek bębnowy z kluczem uniwersalnym KWC. Mieści dwie rolki papieru o maksymalnej średnicy 120 mm. Po zużyciu pierwszej rolki, rolka zapasowa wpada automatycznie na jej miejsce udostępniając papier. Rolka zapasowa niewidoczna. W komplecie: wkręty ze stali szlachetnej i kołki rozporowe.

Wymiary (szer. x wys. x głęb.): 144 x 301 x 138 mm

RODX672 2000090072 **604,00**

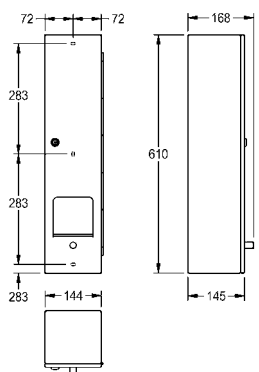


RODAN Uchwyt na rolkę papieru toaletowego, montaż podtynkowy

Pojemnik na papier toaletowy z rolką zapasową, montaż podtynkowy. Stal szlachetna, powierzchnia szlifowana matowa, grubość materiału 0,8 mm. Zamknięta obudowa z frontem o zdecydowanych, nowoczesnych wzorniczo-krawędziach. Zamek bębnowy z kluczem uniwersalnym KWC. Mieści dwie rolki papieru o maksymalnej średnicy 120 mm. Po zużyciu pierwszej rolki, rolka zapasowa wpada automatycznie na jej miejsce udostępniając papier. Rolka zapasowa niewidoczna. W komplecie: wkręty ze stali szlachetnej i kołki rozporowe.

Wymiary (szer. x wys. x głęb.): 184 x 341 x 138 mm

RODX672E 2000090073 **870,00**

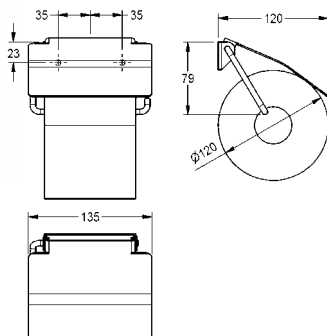


RODAN Uchwyt na rolkę papieru toaletowego, montaż natynkowy

Pojemnik na papier toaletowy z rolkami zapasowymi, montaż natynkowy. Stal szlachetna, powierzchnia szlifowana matowa, grubość materiału 0,8 mm. Mieści cztery rolki papieru o maksymalnej średnicy 120 mm. System wrzecionowy. Zamek bębnowy z kluczem uniwersalnym KWC. W komplecie: wkręty ze stali szlachetnej i kołki rozporowe.

Wymiary 145 x 610 x 168 mm (szer. x wys. x głęb.)

RODX674B 2030002104 **1860,00**

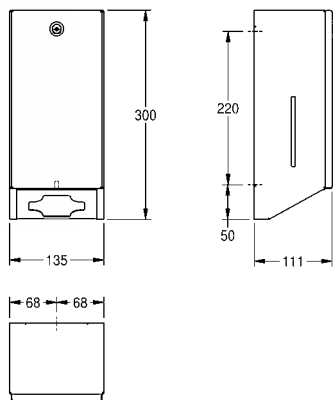


RODAN Uchwyt na rolkę papieru toaletowego, montaż natynkowy

Uchwyt na papier toaletowy, montaż natynkowy. Stal szlachetna, powierzchnia szlifowana matowa, grubość materiału 0,8 mm. Odchylana przykrywka. Na jedną rolkę papieru o maksymalnej średnicy 130 mm. W komplecie: wkręty ze stali szlachetnej i kołki rozporowe.

Wymiary (szer. x wys. x głęb.): 135 x 130 x 25 mm

RODX678 2030013026 **251,00**



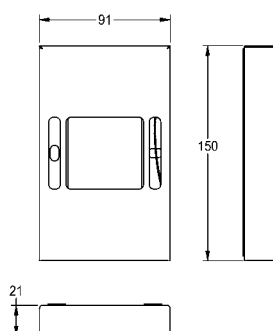
Typ	Nr katalogowy	Cena netto PLN
-----	---------------	----------------

RODAN Pojemnik na papier toaletowy – pojedynczy arkusz

Pojemnik na papier toaletowy do montażu natynkowego, stal chromowo-niklowa, powierzchnia szlifowana matowa, grubość materiału 0,8 mm, zamknięta obudowa z frontem o zdecydowanych, nowoczesnych wzorniczo krawędziach, okienka po bokach, zamek bębnowy z kluczem uniwersalnym KWC, pojemność 450–500 sztuk papieru toaletowego w zależności od sposobu ich złożenia, w komplecie: wkręty ze stali szlachetnej i kołki rozporowe.

Wymiary 135 x 300 x 111 mm (szer. x wys. x głęb.)

RODX677	2030066921	331,00
----------------	------------	---------------



RODAN Podajnik woreczków higienicznych, montaż natynkowy

Podajnik woreczków higienicznych, montaż natynkowy. Stal szlachetna, powierzchnia szlifowana matowa, grubość materiału 0,8 mm. Z przodu umieszczony centralnie prostokątny, wyposażony w przegródki otwór do pobierania woreczków. Montaż za pomocą dwustronnej taśmy samoprzylepnej przyklejonej od tyłu lub będących w komplecie wkrętów ze stali szlachetnej i kołków rozporowych. W komplecie ściereczka nasączona acetonem do oczyszczenia powierzchni pod taśmę samoprzylepną.

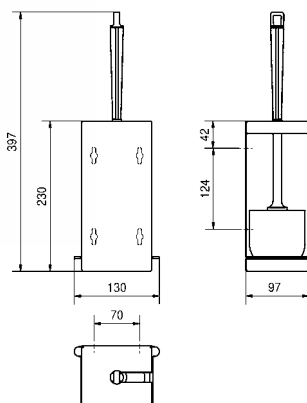
Wymiary (szer. x wys. x głęb.): 91 x 150 x 21 mm

RODX191	2000101218	252,00
----------------	------------	---------------

Materiały zużywalne

Woreczki higieniczne do pojemników HBD191/RODX191, 30 sztuk w paczce, opakowanie zbiorcze zawiera 50 paczek .

HBD191BP	2030058764	973,00
-----------------	------------	---------------



RODAN Szczotka do WC z uchwytem, montaż natynkowy

Szczotka do WC z uchwytem, montaż natynkowy. Stal szlachetna, powierzchnia szlifowana matowa, grubość materiału 0,8 mm. Zamknięta od przodu obudowa o zdecydowanych, nowoczesnych wzorniczo krawędziach. Wycięty laserem otwór do zawieszania szczotki. Lewy lub prawy otwór do zawieszania szczotki w zależności od sposobu montażu. Biała szczotka nylonowa z elementem do czyszczenia krawędzi. Wyjmowany ociekacz z tworzywa sztucznego. W komplecie: wkręty ze stali szlachetnej i kołki rozporowe.

Wymiary 130 x 397 x 97 mm (szer. x wys. x głęb.)

RODX687	2000100000	280,00
----------------	------------	---------------

Akcesoria opcjonalne

Szczotka toaletowa do zestawu do WC RODX687, STRX687, szczotka nylonowa czarna, rączka ze stali szlachetnej

E-STRX687	2000100020	155,00
------------------	------------	---------------

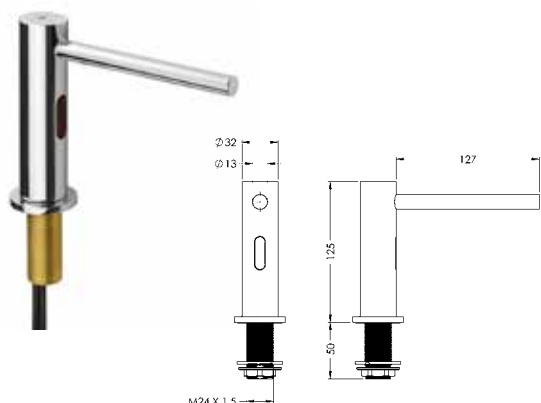


Akcesoria uzupełniające

Funkcjonalne, stabilne i higieniczne akcesoria ze stali szlachetnej stanowią świetnie dopasowane rozwiązania przy aranżacji łazienek i toalet. Wyposażenie sanitarne KWC Professional zapewnia łatwe utrzymanie czystości.

Akcesoria uzupełniające

Dozowniki mydła	296
Pojemniki na odpady	297
Mydelniczki	298
Półki, wieszaki	299
Uchwyty na papier toaletowy	300
Uchwyty na papier toaletowy, szczotka do WC	301
Lustra	302
Stoliki do przewijania niemowląt	303



Typ	Nr katalogowy	Cena netto PLN
-----	---------------	----------------

Elektryczny dozownik mydła do montażu na umywalce

Elektryczny dozownik mydła do montażu na umywalce, sterowany optoelektrycznie, do podłączenia do odpowiedniej jednostki przeznaczonej do montażu od strony pomieszczenia użytkowego. Zasilanie elektryczne, w komplecie pojemnik na mydło w płynie oraz pompka z możliwością ustawienia 4 różnych ilości mydła na każde uruchomienie czujnika. Czujnik w obudowie wykonanej w całości z metalu, korpus mosiężny polerowany, powłoka chromowana. Wersja zasilana sieciowo z zasilaczem 230 V AC i opcjonalną możliwością podłączenia baterii awaryjnej na wypadek przerwy w dostawie prądu lub wersja zasilana akumulatorowo z zewnętrzną baterią 6V DC (4 x AA, nie należy do zakresu dostawy).

SD99-010	2030039038	1250,00
powierzchnia niklowana szczotkowana		
SD99-013	2030054678	1501,00

Dozownik mydła do montażu na umywalce

Dozownik mydła w płynie, montaż na umywalce o maksymalnej grubości półki 45 mm. Mosiądz polerowany, powłoka chromowana. Średnica otworu wywierconego w płycie umywalki 22 mm. Gwint przyłączeniowy G 1/2 B. Przystosowany do mydła w płynie i emulsji. 1-litrowy pojemnik do wielokrotnego napełniania z membraną do wyrównywania ciśnienia, napełniany od góry. Wylewka stała o długości 140 mm.

Wymiary (szer. x wys. x głęb.): 44 x 85 x 162 mm

SD80	2000056721	549,00
-------------	------------	---------------

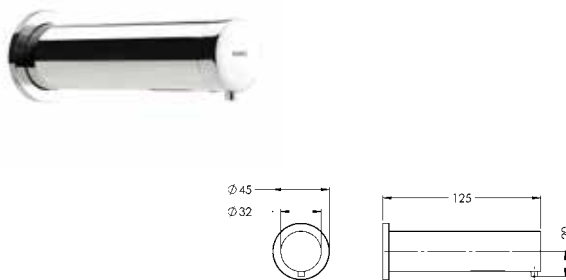
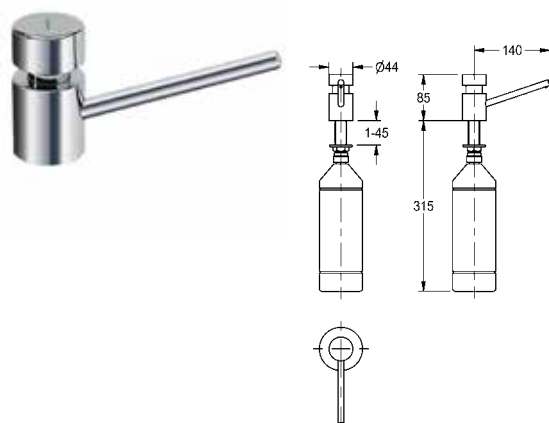
Materiały zużywalne

Mydło organiczne w płynie, butelka o poj. 1 l, opakowanie zbiorcze zawiera 6 butelek.

SO1LP	2030058103	306,00
--------------	------------	---------------

Mydło w płynie, kanister 10 l

SO10L	2000057168	229,00
--------------	------------	---------------



Elektryczny dozownik mydła do montażu ściennego

Elektryczny dozownik mydła do montażu ściennego od strony pomieszczenia serwisowego, sterowany optoelektrycznie, do podłączenia do odpowiedniej jednostki przeznaczonej do montażu od strony pomieszczenia użytkowego lub serwisowego. Zasilanie elektryczne, w komplecie pojemnik na mydło w płynie oraz pompka z możliwością ustawienia 4 różnych ilości mydła na każde uruchomienie czujnika. Czujnik w obudowie wykonanej w całości z metalu, korpus mosiężny polerowany, powłoka chromowana. Wersja zasilana sieciowo z zasilaczem 230 V AC i opcjonalną możliwością podłączenia baterii awaryjnej na wypadek przerwy w dostawie prądu lub wersja zasilana akumulatorowo z zewnętrzną baterią 6V DC (4 x AA, nie należy do zakresu dostawy).

SD99-009	2030039032	1237,00
-----------------	------------	----------------

powierzchnia niklowana szczotkowana

SD99-012	2030054679	1484,00
-----------------	------------	----------------

Dozownik mydła do montażu ściennego

Dozownik mydła w płynie, montaż do ściany. Mosiądz polerowany, powłoka chromowana. Napełnianie od strony pomieszczenia serwisowego. Wymaga wywiercenia w ścianie otworu o średnicy 18 mm. Gwint podłączeniowy kanistra z mydłem G 3/8 B. Przystosowany do mydła w płynie i emulsji. Bez pojemnika na mydło (podłączany bezpośrednio do kanistra z mydłem).

Wymiary (szer. x wys. x głęb.): 50 x 50 x 634 mm

SD110	2000102699	347,00
--------------	------------	---------------

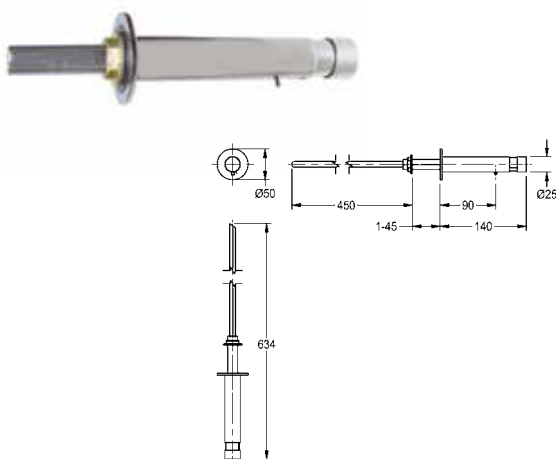
Materiały zużywalne

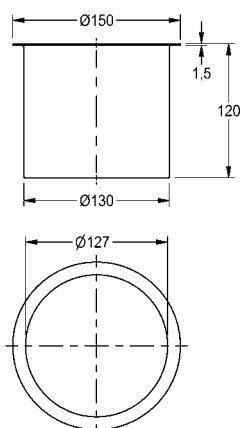
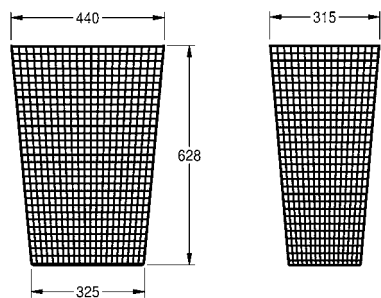
Mydło organiczne w płynie, butelka o poj. 1 l, opakowanie zbiorcze zawiera 6 butelek.

SO1LP	2030058103	306,00
--------------	------------	---------------

Mydło w płynie, kanister 10 l

SO10L	2000057168	229,00
--------------	------------	---------------





Typ	Nr katalogowy	Cena netto PLN
-----	---------------	----------------

Kosz na ręczniki papierowe

Pojemnik na odpady stojący lub do montażu natynkowego. Stal szlachetna, powierzchnia szlifowana matowa. Grubość materiału 2 mm. Profil kwadratowy, obudowa perforowana. W komplecie wkręty ze stali szlachetnej i kołki rozporowe.

CHRX607	2000057137	550,00
----------------	------------	---------------

Pojemność 31 l, wymiary 350 x 505 x 252 mm (szer. x wys. x głęb.)

CHRX608	2000057138	344,00
----------------	------------	---------------

Rękaw wrzutowy

Rękaw wrzutowy pojemnika na odpady. Zabudowa w półce umywalki. Stal szlachetna, powierzchnia szlifowana matowa. Krawędź zawinięta. Średnica wewnętrzna otworu 127 mm. Pojemnik na odpadki należy zakupić dodatkowo.

Wymiary (szer. x wys.): 150 x 120 mm

E-BS602E	2000101106	705,00
-----------------	------------	---------------

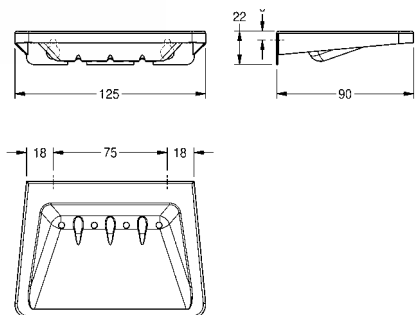


Półka na mydło

Mydelniczka, montaż natynkowy. Stal szlachetna, powierzchnia szlifowana matowa, grubość materiału 1,0 mm. Wytłoczone zagłębienie na mydło. W komplecie: wkręty ze stali szlachetnej i kołki rozporowe.

Wymiary (szer. x wys. x głęb.): 125 x 22 x 90 mm

BS646	2000056910	64,00
--------------	------------	--------------

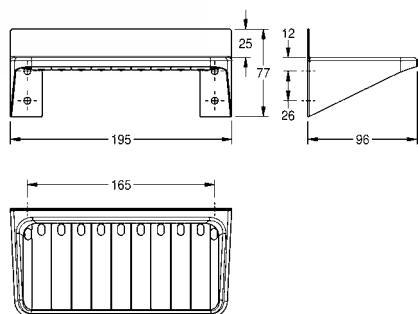


Półka

Półka łazienkowa, montaż natynkowy. Stal szlachetna, powierzchnia szlifowana matowa, grubość materiału 0,8 mm. Otwory odpływowe. W komplecie: wkręty ze stali szlachetnej i kołki rozporowe.

Wymiary (szer. x wys. x głęb.): 195 x 77 x 96 mm

BS648	2000057041	109,00
--------------	------------	---------------

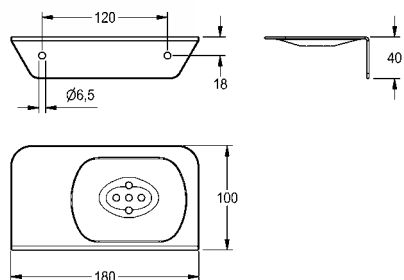


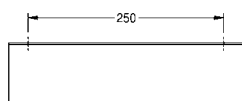
Półka na mydło i żel pod prysznic

Półka na mydło i żel pod prysznic, montaż natynkowy. Stal szlachetna, powierzchnia szlifowana matowa, grubość materiału 2 mm. Wytłoczone i wyposażone w otwory odpływowe zagłębienie na mydło. Z boku płaska powierzchnia na odstawianie kosmetyków kąpielowych. Zaokrąglone krawędzie. W komplecie: wkręty ze stali szlachetnej i kołki rozporowe.

Wymiary (szer. x wys. x głęb.): 180 x 40 x 100 mm

CHRX644	2000100804	206,00
----------------	------------	---------------





Typ	Nr katalogowy	Cena netto PLN
-----	---------------	----------------

HEAVY DUTY Półka

Półka. Montaż na ścianie. Stal szlachetna, powierzchnia szlifowana matowa, grubość materiału 2 mm. Zaokrąglone krawędzie. Krawędź zabezpieczająca przedmioty przed spadkiem. W komplecie: wkręty z rowkiem krzyżowym i kołki rozporowe.

Wymiary (szer. x wys. x głęb.): 300 x 30 x 80 mm

AL300HD	2000056718	295,00
----------------	------------	---------------

Szerokość 500 mm

TA500HD	2000102702	374,00
----------------	------------	---------------

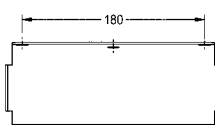
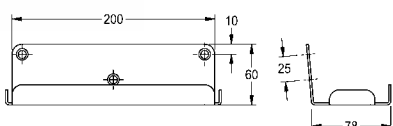
Szerokość 600 mm

TA600HD	2000090054	417,00
----------------	------------	---------------

Akcesoria opcjonalne

System zabezpieczający HD, w którego skład wchodzi następujące elementy: 2 śruby, 2 kołki do dużych obciążeń, 1 klucz (= zestaw)

BF22HD	2000101366	94,00
---------------	------------	--------------



HEAVY DUTY Półka do montażu ściennego

Półka, montaż natynkowy. Stal szlachetna, powierzchnia matowa, grubość materiału 2 mm. Zaokrąglone krawędzie. Z przodu krawędź oporowa. W komplecie: wkręty z rowkiem krzyżowym ze stali szlachetnej i kołki rozporowe.

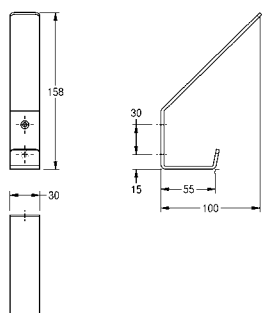
Wymiary (szer. x wys. x głęb.): 213 x 60 x 80 mm

HDTX644	2000103076	251,00
----------------	------------	---------------

Akcesoria opcjonalne

System zabezpieczający HD, w którego skład wchodzi następujące elementy: 2 śruby, 2 kołki do dużych obciążeń, 1 klucz (= zestaw)

BF22HD	2000101366	94,00
---------------	------------	--------------

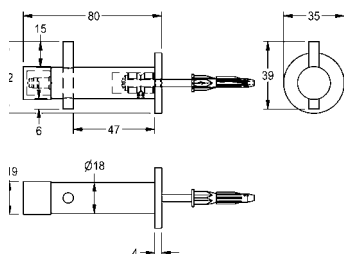


Wieszak

Wieszak, montaż natynkowy. Stal szlachetna, powierzchnia szlifowana matowa. Dwa otwory montażowe. W komplecie: wkręty ze stali szlachetnej i kołki rozporowe.

Wymiary (szer. x wys. x głęb.): 30 x 158 x 100 mm

CHR690	2000057150	40,00
---------------	------------	--------------



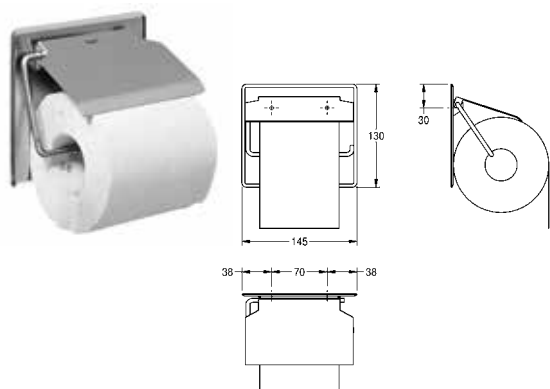
Wieszak z zintegrowanym odbijakiem do drzwi

Wieszak z zintegrowanym odbijakiem do drzwi, do montażu natynkowego. Stal szlachetna szlifowana matowa. W komplecie materiały do montażu.

FRK10233	2030016320	393,00
-----------------	------------	---------------

KWC Uchwyty na papier toaletowy

Typ Nr katalogowy Cena netto PLN

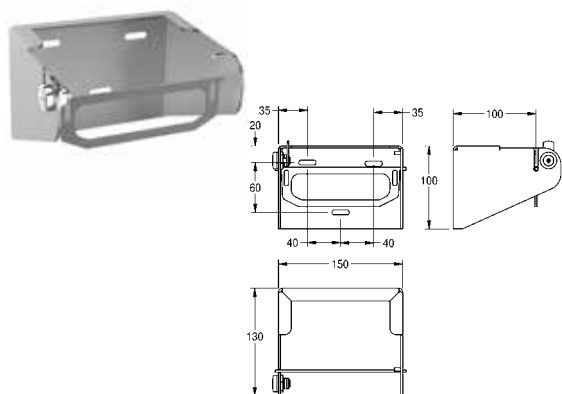


Uchwyt na rolkę papieru toaletowego, montaż natynkowy

Uchwyt na papier toaletowy, montaż natynkowy. Stal szlachetna, powierzchnia szlifowana matowa, grubość materiału 0,8 mm. Odchylana przykrywka. Na jedną rolkę papieru o maksymalnej średnicy 130 mm. W komplecie: wkręty ze stali szlachetnej i kołki rozporowe.

Wymiary (szer. x wys. x głęb.): 145 x 130 x 25 mm

BS677 2000057045 **108,00**

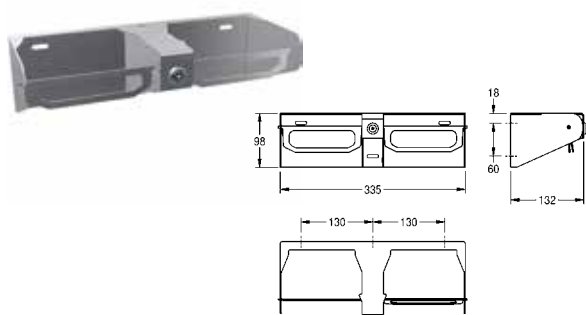


Uchwyt na rolkę papieru toaletowego

Uchwyt na papier toaletowy, montaż natynkowy. Stal szlachetna, powierzchnia szlifowana matowa, grubość materiału 2 mm. Zamek bębnowy z kluczem uniwersalnym KWC. Ograniczające niebezpieczeństwo kradzieży wrzeczono metalowe na jedną rolkę o maksymalnej średnicy 140 mm. Kontrolowane przez mechanizm blokady wrzeczona dozowanie papieru. W komplecie: wkręty ze stali szlachetnej i kołki rozporowe.

Wymiary 150 x 100 x 130 mm (szer. x wys. x głęb.)

CHR675 2000057143 **259,00**



Podwójny uchwyt na papier toaletowy

Podwójny uchwyt na papier toaletowy, montaż natynkowy. Stal szlachetna, powierzchnia szlifowana matowa, grubość materiału 2 mm. Zamek bębnowy z kluczem uniwersalnym KWC. Ograniczające niebezpieczeństwo kradzieży wrzeczono metalowe na dwie rolki o maksymalnej średnicy 140 mm. Kontrolowane przez mechanizm blokady wrzeczona dozowanie papieru. W komplecie: wkręty ze stali szlachetnej i kołki rozporowe.

Wymiary 335 x 98 x 132 mm (szer. x wys. x głęb.)

CHR676N 2030028851 **604,00**



Uchwyt na zapasowe rolki papieru toaletowego

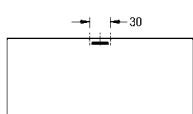
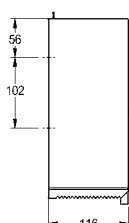
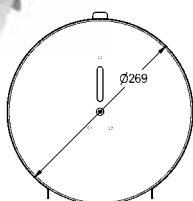
Uchwyt na zapasową rolkę papieru toaletowego, montaż natynkowy. Stal szlachetna, powierzchnia szlifowana matowa, grubość materiału 1,2 mm. Średnica rury 32 mm. Na maksymalnie dwie rolki papieru. Rozeta ze stali szlachetnej do zakrycia elementów montażowych. W komplecie: wkręty ze stali szlachetnej i kołki rozporowe.

Wymiary (szer. x wys. x głęb.): 81 x 280 x 124 mm

CHR679 2000057146 **174,00**

KWC Uchwyty na papier toaletowy, szczotka do WC

Typ Nr katalogowy Cena netto PLN

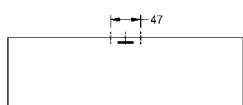
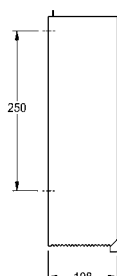
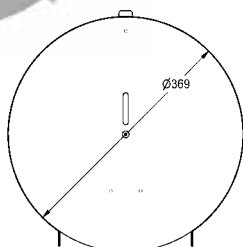


Uchwyt na dużą rolkę papieru toaletowego

Pojemnik na dużą rolkę papieru toaletowego, montaż natynkowy. Stal szlachetna, powierzchnia szlifowana matowa, grubość materiału 0,8 mm. Zamek bębnowy z kluczem uniwersalnym KWC. Zamknięta, okrągła obudowa z wziernikiem. Odrywanie papieru przy pomocy dwóch ząbkowanych krawędzi. Na jedną rolkę papieru o maksymalnej średnicy 260 mm. W komplecie: wkręty ze stali szlachetnej i kołki rozporowe.

Wymiary (szer. x wys. x głęb.): 269 x 269 x 116 mm

CHRX669 2000060983 **355,00**

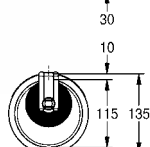
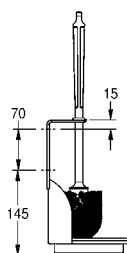
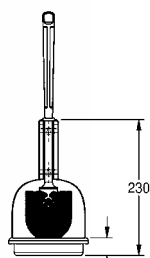


Uchwyt na dużą rolkę papieru toaletowego

Pojemnik na dużą rolkę papieru toaletowego, montaż natynkowy. Stal szlachetna, powierzchnia szlifowana matowa, grubość materiału 0,9 mm. Zamknięta, okrągła obudowa z wziernikiem. Odrywanie papieru przy pomocy dwóch ząbkowanych krawędzi. Zamknięcie uchwytu przy pomocy śruby imbusowej. Na jedną rolkę papieru o maksymalnej średnicy 350 mm. W komplecie: wkręty ze stali szlachetnej, kołki rozporowe i klucz imbusowy.

Wymiary (szer. x wys. x głęb.): 369 x 369 x 108 mm

CHRX670 2000057141 **421,00**

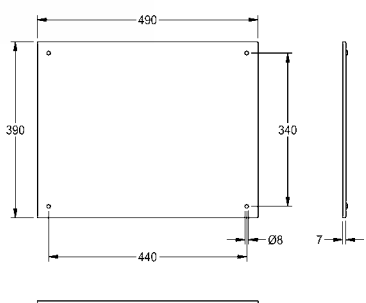
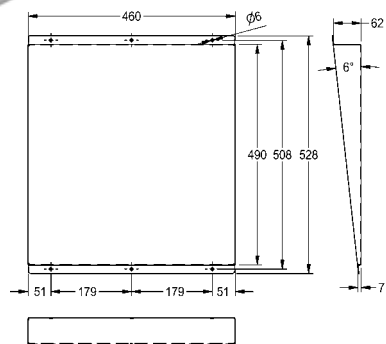
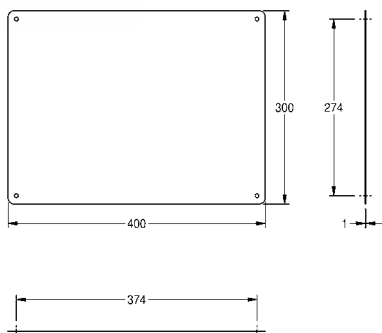
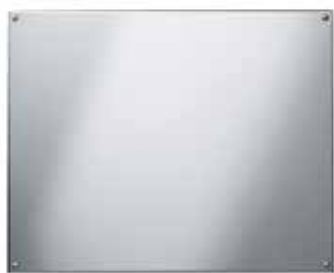


Szczotka do WC z uchwytem, montaż natynkowy

Szczotka do WC z uchwytem, montaż natynkowy. Stal szlachetna, powierzchnia szlifowana matowa, grubość materiału 0,9 mm. Strzeżniaczko do zawieszania szczotki. Biała szczotka nylonowa z elementem do czyszczenia krawędzi. Zintegrowany ociekacz. W komplecie: wkręty ze stali szlachetnej i kołki rozporowe.

Wymiary 135 x 235 x 135 mm (szer. x wys. x głęb.)

BS686 2000057078 **183,00**



Typ	Nr katalogowy	Cena netto PLN
-----	---------------	----------------

Lustro

Lustro, montaż natynkowy. Stal szlachetna, powierzchnia polerowana na wysoki połysk, grubość materiału 1 mm. Cztery widoczne otwory montażowe. W komplecie: wkręty ze stali szlachetnej i kołki rozporowe.

Wymiary (szer. x wys. x głęb.): 400 x 300 x 1 mm

CHRH401	2000056953	297,00
----------------	------------	---------------

Wymiary 500 x 400 x 1 mm (szer. x wys. x głęb.)

CHRH501	2000056955	423,00
----------------	------------	---------------

Wymiary 600 x 500 x 1 mm (szer. x wys. x głęb.)

CHRH601	2000056956	586,00
----------------	------------	---------------

HEAVY-DUTY Lustro

Lustro, do montażu natynkowego. Stal szlachetna polerowana na wysoki połysk, materiał nr 1.4016. Zamocowana na stałe, pochylona ukośnie powierzchnia lustra bez możliwości odchylenia. Grubość lustra 1 mm. Mocowanie zapobiegające kradzieży. W komplecie: wkręty ze stali szlachetnej i kołki rozporowe.

Wymiary (szer. x wys. x głęb.): 460 x 531 x 62 mm

M501HD	2000103195	763,00
---------------	------------	---------------

HEAVY-DUTY Lustro

Lustro, montaż natynkowy Stal szlachetna, powierzchnia polerowana na wysoki połysk, grubość materiału 1 mm. Okalające, fazowane krawędzie. W komplecie: podkładana pod lustro płyta nośna z tworzywa sztucznego z mocowaniem ograniczającym niebezpieczeństwo kradzieży, zestaw montażowy.

Wymiary: 490 x 390 x 7 mm (szer. x wys. x głęb.)

HDTX0010	2030019878	913,00
-----------------	------------	---------------

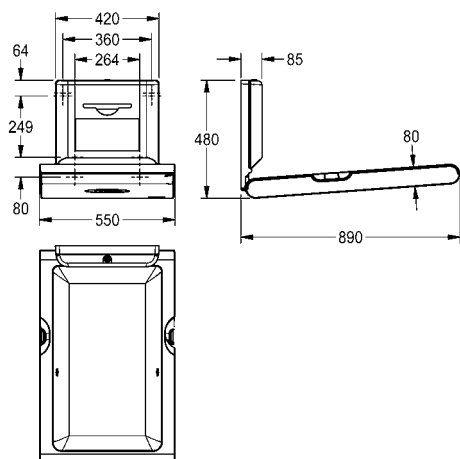
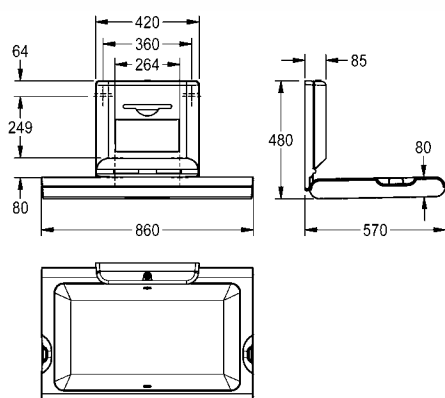
Wymiary 590 x 390 x 7 mm (szer. x wys. x głęb.)

HDTX0011	2030019884	1032,00
-----------------	------------	----------------

Wymiary 590 x 490 x 7 mm (szer. x wys. x głęb.)

HDTX0012	2030019886	1261,00
-----------------	------------	----------------

KWC Stoliki do przewijania niemowląt



Typ	Nr katalogowy	Cena netto PLN
-----	---------------	----------------

Stolik do przewijania CAMBRINO, poziomy

Stolik CAMBRINO do przewijania niemowląt, do poziomego montażu ściennego, wykonany z polipropylenu z antybakteryjną ochroną Biocote®, kolor biały, składany, ze zintegrowanym odbojnikiem do bezpiecznego otwierania i zamykania, nylonowy pas bezpieczeństwa i zaczepy po obu stronach, zamykana półka na jednorazowe podkłady papierowe ZZ o maksymalnej szerokości 260 mm. Certyfikat zgodnie z EN 12221-1 i EN 12221-2. W komplecie zestaw montażowy i 80 sztuk jednorazowych podkładów papierowych.

Wymiary po zamknięciu 860 x 565 x 100 mm (szer. x wys. x głęb.)

Wymiary po otwarciu 860 x 480 x 570 mm (szer. x wys. x głęb.)

CAMB10HP	2030057691	2913,00
-----------------	------------	----------------

z płytą czołową ze stali nierdzewnej

CAMB11HS	2030057693	8135,00
-----------------	------------	----------------

Materiały zużywalne

Jednorazowe podkłady papierowe ZZ, 80 sztuk w paczce, opakowanie zbiorcze zawiera 25 paczek.

ECAMB001	2030057745	814,00
-----------------	------------	---------------

Stolik do przewijania CAMBRINO, pionowy

Stolik CAMBRINO do przewijania niemowląt, do pionowego montażu ściennego, wykonany z polipropylenu z antybakteryjną ochroną Biocote®, kolor biały, składany, ze zintegrowanym odbojnikiem do bezpiecznego otwierania i zamykania, nylonowy pas bezpieczeństwa i zaczepy po obu stronach, zamykana półka na jednorazowe podkłady papierowe ZZ o maksymalnej szerokości 260 mm. Certyfikat zgodnie z EN 12221-1 i EN 12221-2. W komplecie zestaw montażowy i 80 sztuk jednorazowych podkładów papierowych.

Wymiary po zamknięciu 550 x 890 x 100 mm (szer. x wys. x głęb.)

Wymiary po otwarciu 550 x 480 x 890 mm (szer. x wys. x głęb.)

CAMB20VP	2030057694	2913,00
-----------------	------------	----------------

z płytą czołową ze stali nierdzewnej

CAMB22VS	2030057695	8135,00
-----------------	------------	----------------

Materiały zużywalne

Jednorazowe podkłady papierowe ZZ, 80 sztuk w paczce, opakowanie zbiorcze zawiera 25 paczek.

ECAMB001	2030057745	814,00
-----------------	------------	---------------



Akcesoria

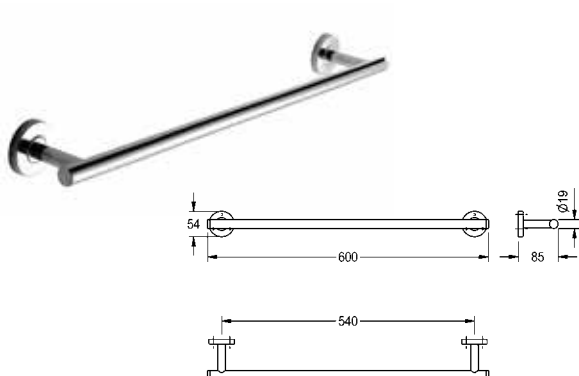
MEDIUS I FIRMUS I CUBUS

Akcesoria stanowią dopełnienie każdej łazienki. Akcesoria firmy KWC Professional ze stali nierdzewnej 1.4301 polerowane na wysoki połysk to perfekcyjne wykończenie łazienki.

Każda z trzech linii została stworzona w oparciu o różne style. Klasyczne linie serii MEDIUS, minimalistyczne produkty FIRMUS i charakterystyczne akcesoria CUBUS są w stanie zaspokoić różne gusta i preferencje - można je zintegrować w niemal każdej koncepcji aranżacyjnej.

Akcesoria do łazienki hotelowej

MEDIUS Akcesoria	306
FIRMUS Akcesoria	309
CUBUS Akcesoria	312
Koszyki ścienne	315

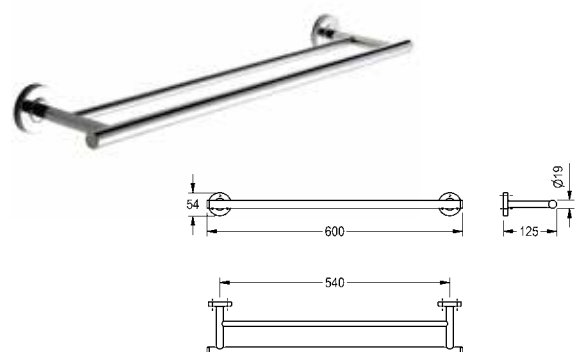


MEDIUS Wieszak na ręczniki, pojedynczy

Pojedynczy reling na ręcznik, do montażu ściennego, ze stali szlachetnej, wysoki połysk, okrągłe nakładki zasłaniające połączenia śrubowe, w zestawie śruby i kołki ze stali szlachetnej.

Wymiary (szer. x wys. x głęb.): 600 x 54 x 85 mm

MEDX001HP 2000106243 **198,00**

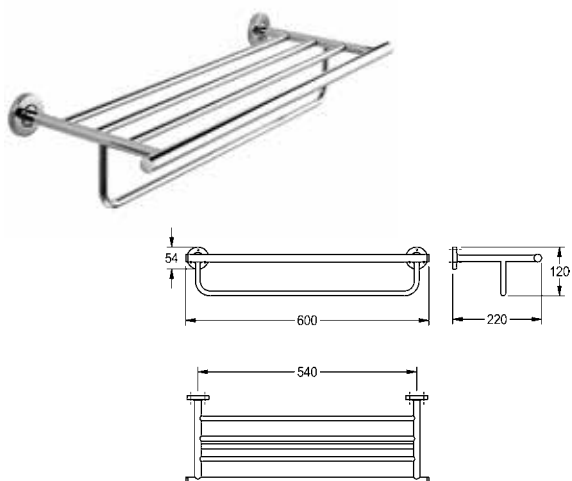


MEDIUS Wieszak na ręczniki, podwójny

Podwójny reling na ręczniki, do montażu ściennego, ze stali szlachetnej, wysoki połysk, okrągłe nakładki zasłaniające połączenia śrubowe, w zestawie śruby i kołki ze stali szlachetnej.

Wymiary (szer. x wys. x głęb.): 600 x 54 x 125 mm

MEDX002HP 2000106245 **361,00**

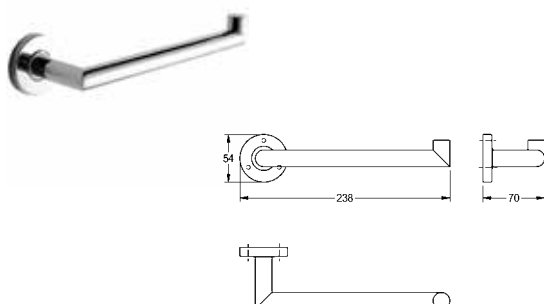


MEDIUS Podwójna półka na ręcznik

Podwójny wieszak na ręczniki jako połączenie półki na ręczniki i relingu, do montażu ściennego, ze stali szlachetnej, wysoki połysk, okrągłe nakładki zasłaniające połączenia śrubowe, w zestawie śruby i kołki ze stali szlachetnej.

Wymiary (szer. x wys. x głęb.): 600 x 120 x 220 mm

MEDX012HP 2000106257 **639,00**



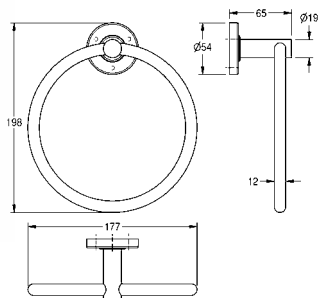
MEDIUS Wieszak na ręcznik, jednoramienny

Drążek na ręcznik, do montażu ściennego, ze stali szlachetnej, wysoki połysk, okrągła nakładka zasłaniająca połączenie śrubowe, w zestawie śruby i kołki ze stali szlachetnej.

Wymiary (szer. x wys. x głęb.): 238 x 54 x 70 mm

MEDX004HP 2000106247 **182,00**

Typ **Nr katalogowy** **Cena netto PLN**

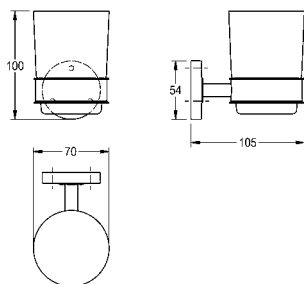


MEDIUS Wieszak na ręcznik, okrągły

Obręcz na ręcznik, do montażu ściennego, ze stali szlachetnej, wysoki połysk, okrągła nakładka zasłaniająca połączenie śrubowe, w zestawie śruby i kołki ze stali szlachetnej.

Wymiary (szer. x wys. x głęb.): 177 x 198 x 65 mm

MEDX104HP 2000106385 **135,00**

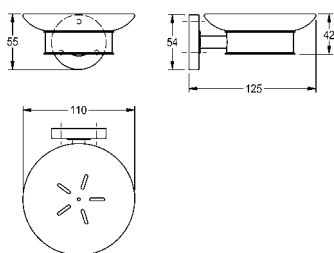


MEDIUS Uchwyt na kubek

Uchwyt łazienkowy na szklankę, do montażu ściennego, ze stali szlachetnej, wysoki połysk, szklanka, okrągła nakładka zasłaniająca połączenie śrubowe, w zestawie śruby i kołki ze stali szlachetnej.

Wymiary (szer. x wys. x głęb.): 70 x 100 x 105 mm

MEDX006HP 2000106251 **143,00**

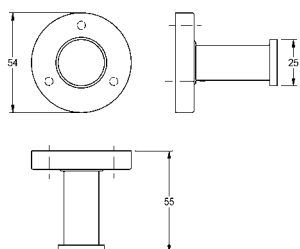


MEDIUS Półka na mydło

Mydelniczka do montażu ściennego, uchwyt ze stali szlachetnej, wysoki połysk, mydelniczka szklana, okrągła nakładka zasłaniająca połączenie śrubowe, w zestawie śruby i kołki ze stali szlachetnej.

Wymiary (szer. x wys. x głęb.): 110 x 55 x 125 mm

MEDX007HP 2000106253 **153,00**

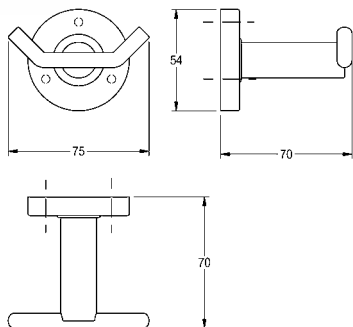


MEDIUS Haczyk na płaszcz kąpielowy

Pojedynczy wieszak na szlafrok, do montażu ściennego, ze stali szlachetnej, wysoki połysk, okrągła nakładka zasłaniająca połączenie śrubowe, w zestawie śruby i kołki ze stali szlachetnej.

Wymiary (szer. x wys. x głęb.): 54 x 54 x 55 mm

MEDX010HP 2000106255 **57,00**

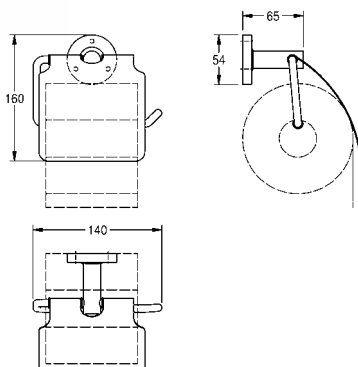


MEDIUS Haczyk na płaszcz kąpielowy, podwójny

Podwójny wieszak na szlafrok, do montażu ściennego, ze stali szlachetnej, wysoki połysk, okrągła nakładka zastępująca połączenie śrubowe, w zestawie śruby i kołki ze stali szlachetnej.

Wymiary (szer. x wys. x głęb.): 75 x 54 x 70 mm

MEDX0110HP 2000106261 **172,00**

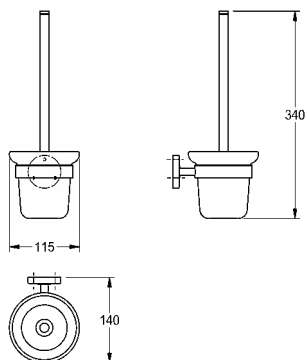


MEDIUS Uchwyt na rolkę papieru toaletowego

Uchwyt na papier toaletowy, do montażu ściennego, ze stali szlachetnej, wysoki połysk, na 1 rolkę o średnicy maks.130 mm, ruchoma klapka ze stali szlachetnej, okrągła nakładka zastępująca połączenie śrubowe, w zestawie śruby i kołki ze stali szlachetnej.

Wymiary (szer. x wys. x głęb.): 140 x 160 x 65 mm

MEDX111HP 2000106263 **160,00**



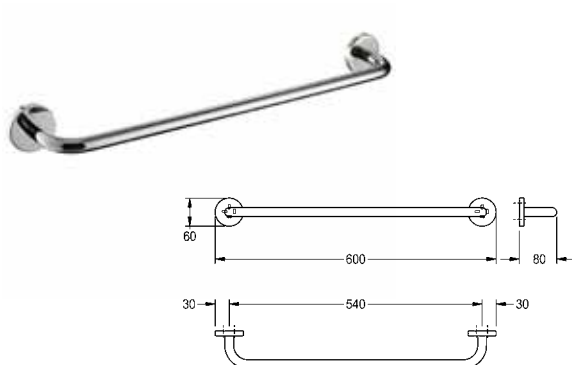
MEDIUS Uchwyt na szczotkę toaletową

Uchwyt na szczotkę WC, do montażu ściennego, trzonek ze stali szlachetnej, szczotka nylonowa, wysoki połysk, szklany pojemnik, okrągła nakładka zastępująca połączenie śrubowe, w zestawie śruby i kołki ze stali szlachetnej.

Wymiary (szer. x wys. x głęb.): 115 x 340 x 140 mm

MEDX005HP 2000106249 **145,00**

Typ	Nr katalogowy	Cena netto PLN
-----	---------------	----------------

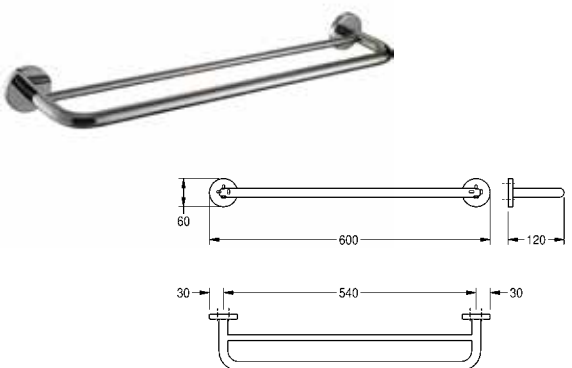


FIRMUS Wieszak na ręczniki, pojedynczy

Pojedynczy reling na ręczniki, do montażu ściennego, ze stali szlachetnej, wysoki połysk, okrągłe nakładki zasłaniające połączenia śrubowe z wywierconym na dole otworem umożliwiającym mocowanie, w zestawie śruby i kołki ze stali szlachetnej.

Wymiary (szer. x wys. x głęb.): 600 x 60 x 80 mm

FIRX001HP	2000106265	218,00
------------------	------------	---------------

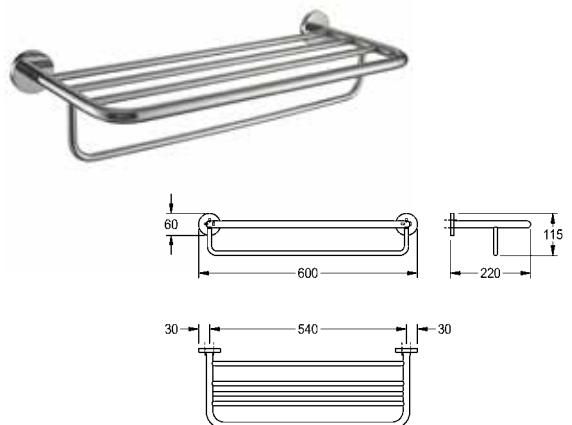


FIRMUS Wieszak na ręczniki, podwójny

Podwójny reling na ręczniki, do montażu ściennego, ze stali szlachetnej, wysoki połysk, okrągłe nakładki zasłaniające połączenia śrubowe z wywierconym na dole otworem umożliwiającym mocowanie, w zestawie śruby i kołki ze stali szlachetnej.

Wymiary (szer. x wys. x głęb.): 600 x 60 x 120 mm

FIRX002HP	2000106267	396,00
------------------	------------	---------------

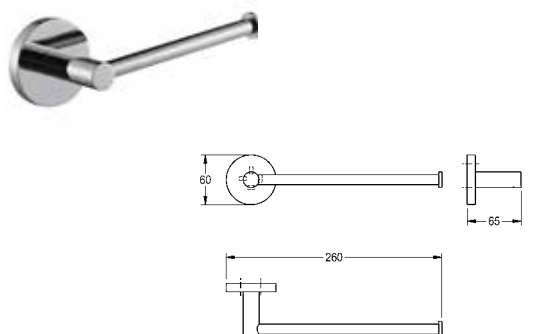


FIRMUS Podwójna półka na ręcznik

Podwójny wieszak na ręczniki połączenie półki na ręczniki i relingu, do montażu ściennego, ze stali szlachetnej, wysoki połysk, okrągłe nakładki zasłaniające połączenia śrubowe z wywierconym na dole otworem umożliwiającym mocowanie, w zestawie śruby i kołki ze stali szlachetnej.

Wymiary (szer. x wys. x głęb.): 600 x 115 x 220 mm

FIRX012HP	2000106281	700,00
------------------	------------	---------------

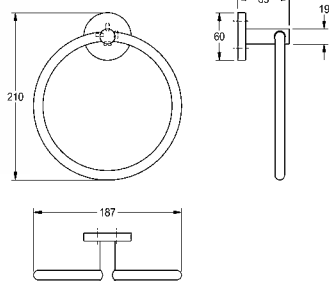


FIRMUS Wieszak na ręcznik, jednoramienny

Drążek na ręczniki, do montażu ściennego, ze stali szlachetnej, wysoki połysk, okrągła nakładka zasłaniająca połączenie śrubowe z wywierconym na dole otworem umożliwiającym mocowanie, w zestawie śruby i kołki ze stali szlachetnej.

Wymiary (szer. x wys. x głęb.): 260 x 60 x 65 mm

FIRX004HP	2000106271	198,00
------------------	------------	---------------



FIRMUS Wieszak na ręcznik, okrągły

Obręcz na ręcznik, do montażu ściennego, ze stali szlachetnej, wysoki połysk, okrągła nakładka zasłaniająca połączenie śrubowe z wywierconym na dole otworem umożliwiającym mocowanie, w zestawie śruby i kołki ze stali szlachetnej.

Wymiary (szer. x wys. x głęb.): 187 x 210 x 65 mm

FIRX104HP 2000106283 **148,00**

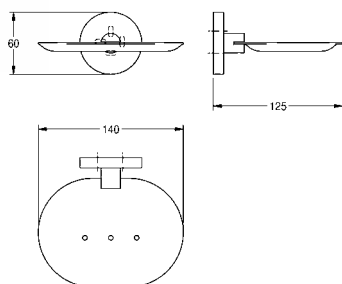


FIRMUS Uchwyt na kubek

Uchwyt łazienkowy na szklankę, do montażu ściennego, ze stali szlachetnej, wysoki połysk, szklanka, okrągła nakładka zasłaniająca połączenie śrubowe z wywierconym na dole otworem umożliwiającym mocowanie, w zestawie śruby i kołki ze stali szlachetnej.

Wymiary (szer. x wys. x głęb.): 70 x 103 x 105 mm

FIRX006HP 2000106275 **157,00**

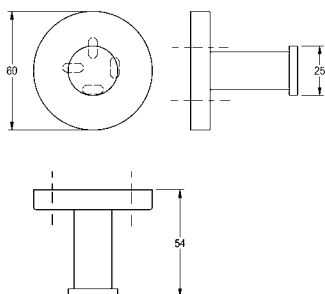


FIRMUS Półka na mydło

Mydelniczka, do montażu ściennego, ze stali szlachetnej, wysoki połysk, okrągła nakładka zasłaniająca połączenie śrubowe z wywierconym na dole otworem umożliwiającym mocowanie, w zestawie śruby i kołki ze stali szlachetnej.

Wymiary (szer. x wys. x głęb.): 140 x 60 x 125 mm

FIRX107HP 2000106285 **170,00**



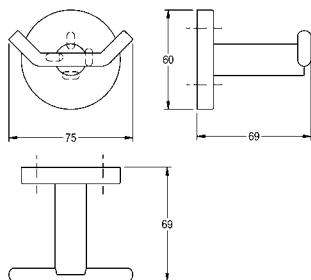
FIRMUS Haczyk na płaszcz kąpielowy

Pojedynczy wieszak na szlafrok, do montażu ściennego, ze stali szlachetnej, wysoki połysk, okrągła nakładka zasłaniająca połączenie śrubowe z wywierconym na dole otworem umożliwiającym mocowanie, w zestawie śruby i kołki ze stali szlachetnej.

Wymiary (szer. x wys. x głęb.): 60 x 60 x 54 mm

FIRX010HP 2000106279 **67,00**

Typ Nr katalogowy Cena netto PLN

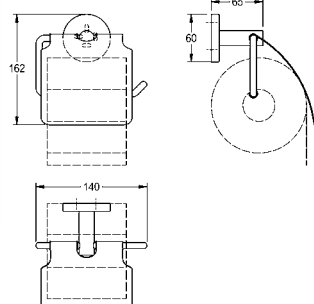


FIRMUS Haczyk na płaszcz kąpielowy, podwójny

Podwójny wieszak na szlafrok, do montażu ściennego, ze stali szlachetnej, wysoki połysk, okrągła nakładka zasłaniająca połączenie śrubowe z wywierconym na dole otworem umożliwiającym mocowanie, w zestawie śruby i kołki ze stali szlachetnej.

Wymiary (szer. x wys. x głęb.): 75 x 60 x 69 mm

FIRX0110HP 2000106287 **188,00**

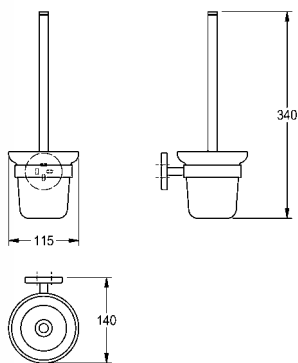


FIRMUS Uchwyt na rolkę papieru toaletowego

Uchwyt na papier toaletowy, do montażu ściennego, ze stali szlachetnej, wysoki połysk, na 1 rolkę o średnicy maks.130 mm, ruchoma klapka ze stali szlachetnej, okrągła nakładka zasłaniająca połączenie śrubowe z wywierconym na dole otworem umożliwiającym mocowanie, w zestawie śruby i kołki ze stali szlachetnej.

Wymiary (szer. x wys. x głęb.): 140 x 162 x 65 mm

FIRX111HP 2000106289 **174,00**

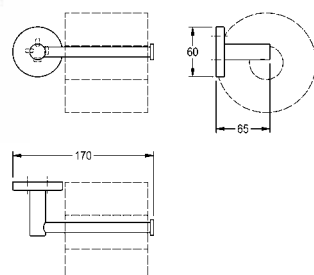


FIRMUS Uchwyt na szczotkę toaletową

Uchwyt na szczotkę WC, do montażu ściennego, trzonek ze stali szlachetnej, szczotka nylonowa, wysoki połysk, szklany pojemnik, okrągła nakładka zasłaniająca połączenie śrubowe z wywierconym na dole otworem umożliwiającym mocowanie, w zestawie śruby i kołki ze stali szlachetnej.

Wymiary (szer. x wys. x głęb.): 115 x 340 x 140 mm

FIRX005HP 2000106273 **161,00**

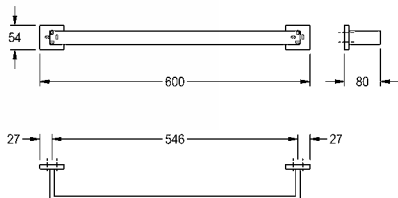


FIRMUS Uchwyt na zapasową rolkę papieru toaletowego

Uchwyt na zapasową rolkę papieru toaletowego, do montażu ściennego, ze stali szlachetnej, wysoki połysk, okrągła nakładka zasłaniająca połączenia śrubowe z wywierconym na dole otworem umożliwiającym zamocowanie, w zestawie wkręty ze stali szlachetnej i kołki.

Wymiary (szer. x wys. x głęb.): 170 x 60 x 65 mm

FIRX211HP 2000106293 **119,00**

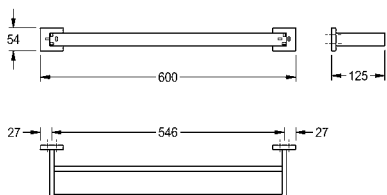


CUBUS Wieszak na ręczniki, pojedynczy

Pojedynczy reling na ręcznik, do montażu ściennego, ze stali szlachetnej, wysoki połysk, kwadratowe nakładki zasłaniające połączenia śrubowe z wywierconym na dole otworem umożliwiającym mocowanie, w zestawie śruby i kołki ze stali szlachetnej.

Wymiary (szer. x wys. x głęb.): 600 x 54 x 80 mm

CUBX001HP	2000106345	258,00
------------------	------------	---------------

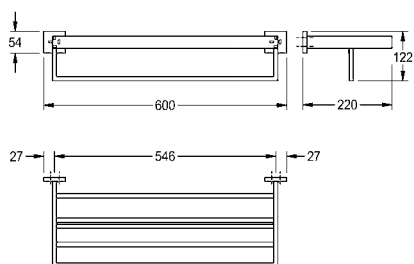


CUBUS Wieszak na ręczniki, podwójny

Podwójny reling na ręczniki, do montażu ściennego, ze stali szlachetnej, wysoki połysk, kwadratowe nakładki zasłaniające połączenia śrubowe z wywierconym na dole otworem umożliwiającym mocowanie, w zestawie śruby i kołki ze stali szlachetnej.

Wymiary (szer. x wys. x głęb.): 600 x 54 x 125 mm

CUBX002HP	2000106347	468,00
------------------	------------	---------------

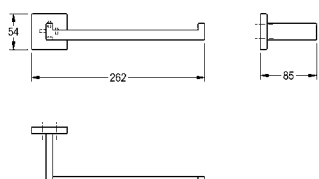


CUBUS Podwójna półka na ręcznik

Podwójny wieszak na ręczniki jako połączenie półki na ręczniki i relingu, do montażu ściennego, ze stali szlachetnej, wysoki połysk, kwadratowe nakładki zasłaniające połączenia śrubowe z wywierconym na dole otworem umożliwiającym mocowanie, w zestawie śruby i kołki ze stali szlachetnej.

Wymiary (szer. x wys. x głęb.): 600 x 122 x 220 mm

CUBX012HP	2000106361	826,00
------------------	------------	---------------



CUBUS Wieszak na ręcznik, jednoramienny

Drążek na ręcznik, do montażu ściennego, ze stali nierdzewnej, wysoki połysk, kwadratowa nakładka zasłaniająca połączenie śrubowe z wywierconym na dole otworem umożliwiającym mocowanie, w zestawie śruby i kołki ze stali nierdzewnej.

Wymiary (szer. x wys. x głęb.): 262 x 54 x 85 mm

CUBX004HP	2000106351	234,00
------------------	------------	---------------

Typ Nr katalogowy Cena netto PLN

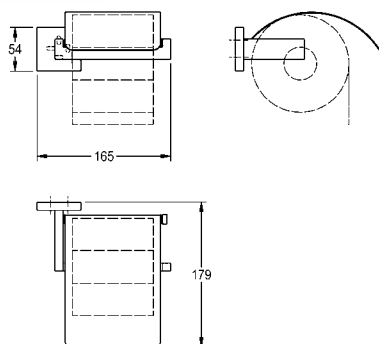


CUBUS Uchwyt na rolkę papieru toaletowego

Uchwyt na papier toaletowy, do montażu ściennego, ze stali szlachetnej, wysoki połysk, na 1 rolkę o średnicy maks.130 mm, ruchoma klapka ze stali szlachetnej, kwadratowa nakładka zasłaniająca połączenie śrubowe z wywierconym na dole otworem umożliwiającym mocowanie, w zestawie śruby i kołki ze stali szlachetnej.

Wymiary (szer. x wys. x głęb.): 165 x 54 x 179 mm

CUBX111HP 2000106363 **207,00**

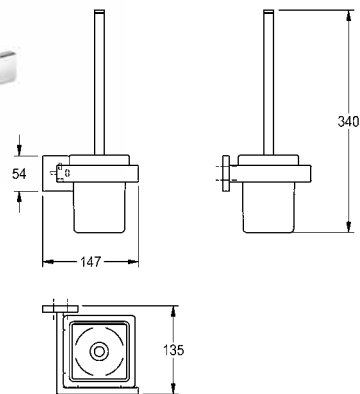


CUBUS Uchwyt na szczotkę toaletową

Uchwyt na szczotkę WC, do montażu ściennego, trzonek ze stali szlachetnej, szczotka nylonowa, wysoki połysk, kwadratowy szklany pojemnik, kwadratowa nakładka zasłaniająca połączenie śrubowe z wywierconym na dole otworem umożliwiającym mocowanie, w zestawie śruby i kołki ze stali szlachetnej.

Wymiary (szer. x wys. x głęb.): 147 x 340 x 135 mm

CUBX005HP 2000106353 **264,00**

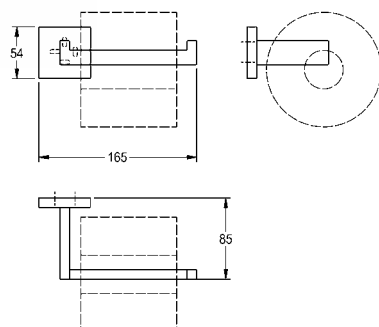


CUBUS Uchwyt na zapasową rolkę papieru toaletowego

Uchwyt na zapasową rolkę papieru toaletowego, do montażu ściennego, ze stali szlachetnej, wysoki połysk, kwadratowa nakładka zasłaniająca połączenia śrubowe z wywierconym na dole otworem umożliwiającym zamocowanie, w zestawie wkręty ze stali szlachetnej i kołki.

Wymiary (szer. x wys. x głęb.): 165 x 54 x 85 mm

CUBX211HP 2000106365 **152,00**



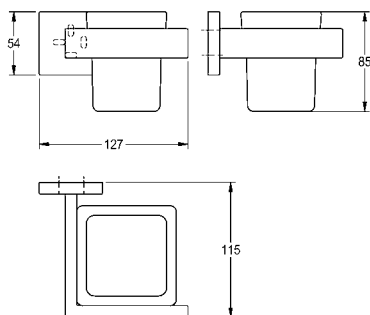


CUBUS Uchwyt na kubek

Uchwyt łazienkowy na szklankę, do montażu ściennego, ze stali szlachetnej, wysoki połysk, kwadratowa szklanka, kwadratowa nakładka zasłaniająca połączenie śrubowe z wywierconymi na dole otworami umożliwiającymi mocowanie, w zestawie śruby i kołki ze stali szlachetnej.

Wymiary (szer. x wys. x głęb.): 127 x 85 x 115 mm

CUBX006HP	2000106355	186,00
------------------	------------	---------------

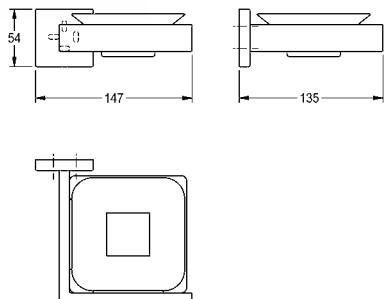


CUBUS Półka na mydło

Mydelniczka, do montażu ściennego, uchwyt ze stali szlachetnej, wysoki połysk, mydelniczka szklana, kwadratowa nakładka zasłaniająca połączenie śrubowe z wywierconym na dole otworem umożliwiającym mocowanie, w zestawie śruby i kołki ze stali szlachetnej.

Wymiary (szer. x wys. x głęb.): 147 x 54 x 135 mm

CUBX007HP	2000106357	212,00
------------------	------------	---------------

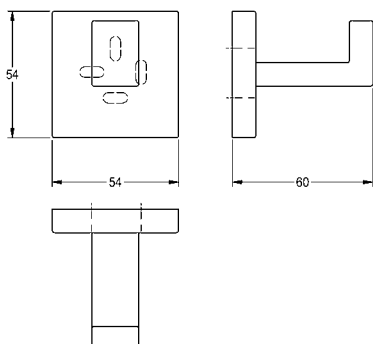


CUBUS Haczyk na płaszcz kąpielowy

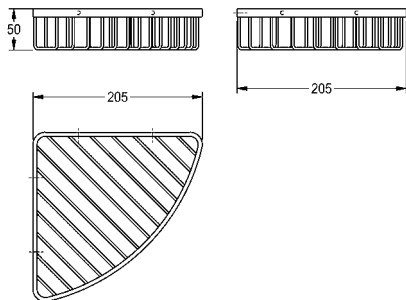
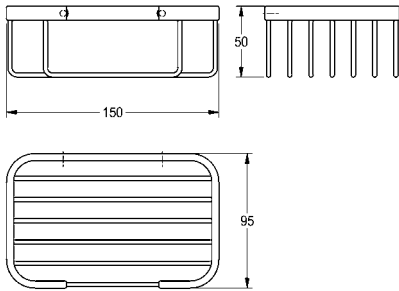
Pojedynczy wieszak na szlafrok, do montażu ściennego, ze stali szlachetnej, wysoki połysk, kwadratowa nakładka zasłaniająca połączenie śrubowe z wywierconym na dole otworem umożliwiającym mocowanie, w zestawie śruby i kołki ze stali szlachetnej.

Wymiary (szer. x wys. x głęb.): 54 x 54 x 60 mm

CUBX010HP	2000106359	78,00
------------------	------------	--------------



KWC Koszyki ścienne



Typ	Nr katalogowy	Cena netto PLN
-----	---------------	----------------

Koszyk

Koszyk na mydło, do montażu ściennego, ze stali szlachetnej, wysoki połysk, w zestawie śruby i kołki ze stali szlachetnej.

Wymiary (szer. x wys. x głęb.): 150 x 50 x 95 mm

MISX0009HP	2000106381	228,00
-------------------	------------	---------------

Koszyk narożny

Narożny koszyk na mydło, do montażu ściennego, ze stali szlachetnej, wysoki połysk, w zestawie śruby i kołki ze stali szlachetnej.

Wymiary (szer. x wys. x głęb.): 205 x 50 x 205 mm

MISX2009HP	2000106380	264,00
-------------------	------------	---------------



Suszarki do rąk i do włosów

Kompaktowe i wydajne suszarki do rąk i włosów stały się niezastąpione w nowoczesnych pomieszczeniach sanitarnych.

Oferta produktów obejmuje modele pasujące do linii akcesoriów EXOS., STRATOS i RODAN, a także innowacyjną kieszeniową suszarkę do rąk oraz sprawdzoną suszarkę do włosów F5. Dzięki wysokiej wydajności zapewniają większy komfort podczas suszenia rąk i włosów.

Suszarki do rąk i do włosów

Suszarki do rąk	318
Suszarka do włosów	321



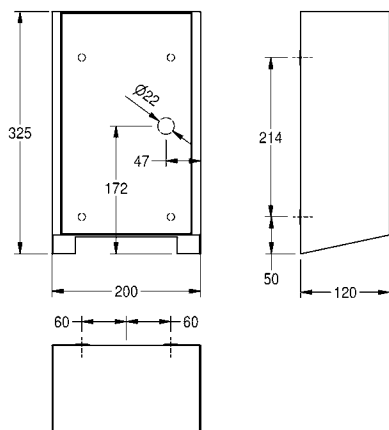
INOX PLUS

EXOS. Suszarka do rąk, montaż natynkowy

Suszarka do rąk do montażu natynkowego, stal szlachetna, powierzchnia jedwabisty mat o uszlachetnionym wykończeniu INOXPlus redukującym odciskanie się palców i ułatwiającym utrzymanie w czystości (easy to clean), grubość materiału 1,2 mm, zbliżeniowy czujnik podczerwieni, regulacja temperatury ciepłego powietrza, zasięg regulowany w zakresie 10 - 25 cm, funkcja samoczynnego wyłączenia po 60 sek., regulacja prędkości powietrza, kabel podłączeniowy i wtyczka nie znajdują się w komplecie.

Napięcie zasilania 230 V, 50-60 Hz
 Moc całkowita 1000 W
 Moc grzewcza 500 W
 Silnik 500 W
 Objętość powietrza 80 m³/h
 Prędkość nawiewu 95-115 m/s

Wymiary (szer. x wys. x głęb.): 200 x 325 x 120 mm



EXOS220X 2030027981 **3041,00**

Obudowa główna z powłoką InoxPlus, panel przedni pokryty czarnym szkłem hartowanym

EXOS220B 2030034622 **3677,00**

Obudowa główna z powłoką InoxPlus, panel przedni pokryty białym szkłem hartowanym

EXOS220W 2030034660 **3677,00**



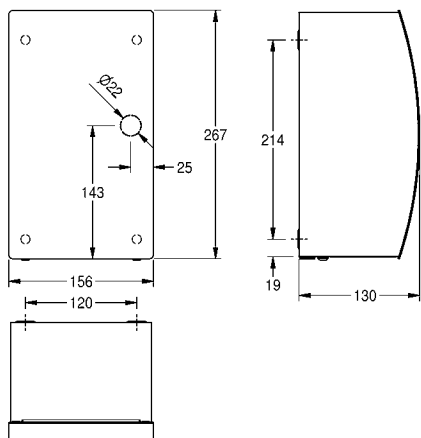
INOX PLUS

STRATOS Elektroniczna suszarka do rąk, montaż natynkowy

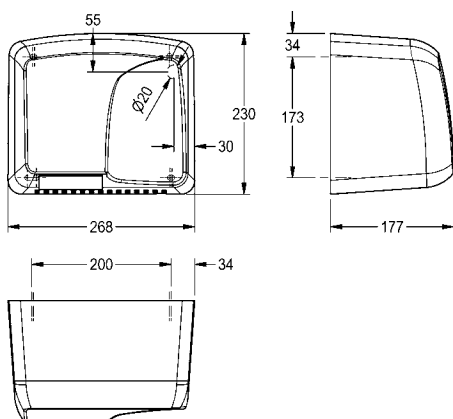
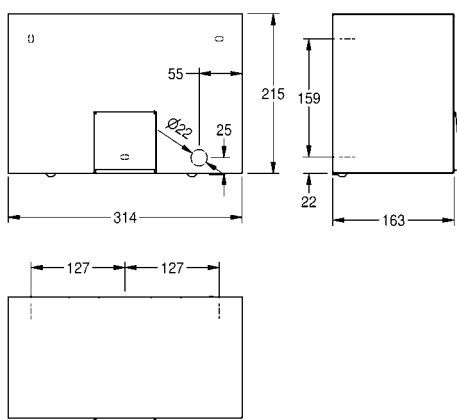
STRATOS bezdotykowa suszarka do rąk na ciepłe powietrze. Stal szlachetna, montaż natynkowy. Powierzchnia szlifowana matowa o uszlachetnionym wykończeniu frontu InoxPlus redukującym odciskanie się palców i ułatwiającym utrzymywanie w czystości (easy to clean). Grubość materiału 1,5 mm. Zaokrąglony front. Zbliżeniowy czujnik podczerwieni o zasięgu regulowanym w zakresie od 10 do 25 cm. Regulacja temperatury ciepłego powietrza. Zabezpieczenie przed pracą ciągłą dzięki funkcji samoczynnego wyłączenia po 60 sekundach. Regulowana prędkość powietrza pozwalająca ustawić krótszy czas suszenia. Kabel podłączeniowy i wtyczka nie znajdują się w komplecie.

Napięcie zasilania 230-240 V, 50-60 Hz
 Moc całkowita 1000 W
 Moc grzewcza 500 W
 Silnik 500 W
 Objętość powietrza 80 m³/h
 Prędkość nawiewu 95-115 m/s

Wymiary: 156 x 267 x 130 mm (szer.x wys. x gł.)



STRX220 2030027296 **3222,00**



Typ	Nr katalogowy	Cena netto PLN
-----	---------------	----------------

RODAN Elektroniczna suszarka do rąk, montaż natynkowy

Suszarka do rąk, montaż natynkowy. Stal szlachetna, powierzchnia szlifowana matowa, grubość materiału 1,2 mm. Zbliżeniowy czujnik podczerwieni, zasięg regulowany w zakresie 10 –30 cm. Kabel podłączeniowy i wtyczka nie znajdują się w komplecie. Napięcie zasilania: 230 V.

Napięcie: 230 V, 50 Hz
 Moc całkowita: 2200 W
 Moc grzewcza: 2100 W
 Silnik: 100 W przy 2850 obr./min
 Ilość powietrza: 274 m³/h
 Prędkość powietrza: 15,5 m/s

Wymiary (szer. x wys. x głęb.): 314 x 215 x 163 mm

RODX310	2000090055	1883,00
----------------	------------	----------------

Elektroniczna suszarka do rąk, montaż natynkowy

Bezdotykowa, elektroniczna suszarka do rąk, suszenie ciepłym powietrzem, montaż natynkowy. Grubość materiału 3 mm. Zbliżeniowy czujnik podczerwieni, zasięg regulowany w zakresie 15 – 19 cm. Funkcja samoczynnego wyłączenia po 60 sek. Kabel podłączeniowy i wtyczka nie znajdują się w komplecie.

Napięcie zasilania 220-240 V, 50-60 Hz
 Moc całkowita 1800 W
 Moc grzewcza 1720 W
 Silnik 80 W przy 2800 obr./min.
 Objętość powietrza 255 m³/h
 Prędkość nawiewu 14.5 m/s

Wymiary (szer. x wys. x głęb.): 268 x 230 x 177 mm

ARTW410	2000056770	913,00
----------------	------------	---------------



Typ	Nr katalogowy	Cena netto PLN
-----	---------------	----------------

Kieszeniowa suszarka do rąk

Suszarka do rąk kieszeniowa o dużej mocy, do montażu natynkowego, obudowa wykonana z antybakteryjnego tworzywa ABS, kolor srebrny, czas suszenia 7-10 sekund, higieniczna obsługa dzięki bezdotykowemu uruchamianiu za pośrednictwem układu optoelektronicznego oraz zintegrowanemu filtrowi HEPA, regulowana prędkość nadmuchu powietrza, opcjonalna funkcja nadmuchu gorącym lub zimnym powietrzem, funkcja samoczynnego wyłączenia po 25 sekundach, zbiornik na wodę i odpływ wody można czyścić oddzielnie, stopień ochrony IP44. Kabel odłączeniowy i wtyczka nie znajdują się w komplecie.

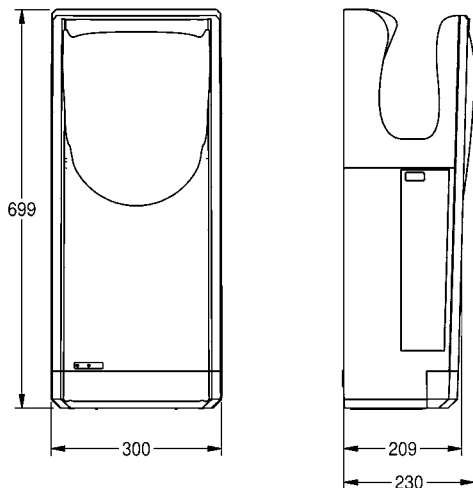
Napięcie przyłączeniowe 220-240 V, 50-60 Hz
 Moc łączna 1250-1650 W
 Ogrzewanie 550 W
 Poziom hałas 65-69 dB(A)
 Prędkość powietrza 75-100 m/s
 Pojemność zbiornika na wodę 800 ml
 Wymiary 300 x 699 x 230 mm (szer x wys x gł.)

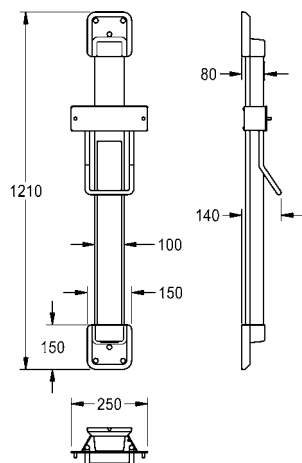
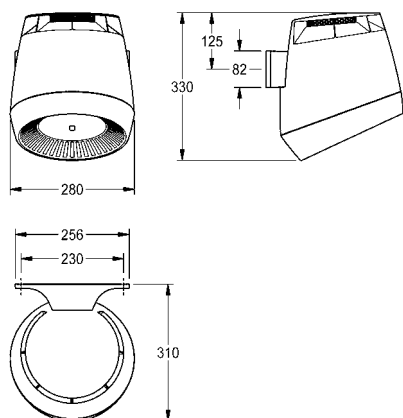
DRYX600	2030069907	3285,00
----------------	------------	----------------

Materiały zużywalne

Filtr HEPA do suszarki Hands-in

EDRYX503	2030037355	104,00
-----------------	------------	---------------





Typ Nr katalogowy Cena netto PLN

Basenowa suszarka do włosów F5

F5 Basenowa suszarka do włosów, do montażu ściennego, sterowana optoelektronicznie, uruchamiana bezdotykowo, zintegrowana technologia jonowa, bezszczotkowy i bezobsługowy silnik EC. Zasięg czujnika i wyłącznik bezpieczeństwa (wyłączenie w przypadku ciągłej aktywacji czujnika) regulowane za pomocą opcjonalnego dwukierunkowego pilota. Z termoplastycznego tworzywa sztucznego, obudowa i mocowanie w kolorze jasnoszarym, dolna część obudowy z wylotem powietrza w kolorze białym, z 4 wylotami w celu równomiernego wypływu ciepłego powietrza.

Napięcie przyłączeniowe 230 V AC, 50/60 Hz

Moc całkowita 1300 W

Moc grzewcza 1200 W

Stopień ochrony IP23

Ilość powietrza 190 m³/h = 53 l/s

Prędkość powietrza 8 m/s

Poziom głośności 66 db (A)

Wymiary 280 x 331 x 307 mm (szer. x wys. x głęb.)

F5DR2001 2030050305 **5247,00**

Komora suszenia w kolorze bazaltowym

F5DR2002 2030052323 **6374,00**

Komora suszenia w kolorze niebieskim perłowym

F5DR2003 2030052324 **6374,00**

Komora suszenia w kolorze cytrynowym

F5DR2004 2030052327 **6374,00**

Komora suszenia w kolorze głębokiej czerwieni

F5DR2005 2030052328 **6374,00**

Akcesoria opcjonalne

Pilot dwukanałowy

ACEX9005 2030036654 **1090,00**

Stelaż z regulacją wysokości do basenowej suszarki do włosów F5

F5 Stelaż z regulacją wysokości do basenowej suszarki do włosów, do montażu ściennego, bezstopniowa regulacja w zakresie 600 mm, ze sprężyną rolkową o stałej sile, szyna prowadząca z anodowanego aluminium, z kryształowym lusterkim o grubości 4 mm, klejonym na całej powierzchni, ukryta i odporna na próby zniszczenia prowadnica kabla, kolor srebrny z górną i dolną zaślepką w kolorze białym.

Wymiary 250 x 1200 x 140 mm (szer. x wys. x głęb.)

ACDR0001 2030052329 **2916,00**

Kombinacja koloru srebrnego z zaślepkami w kolorze bazaltowym.

ACDR0002 2030052330 **3502,00**

Kombinacja koloru srebrnego z zaślepkami w kolorze niebieskim perłowym

ACDR0003 2030052331 **3502,00**

Kombinacja koloru srebrnego z zaślepkami w kolorze cytrynowym

ACDR0004 2030052332 **3502,00**

Kombinacja koloru srebrnego z zaślepkami w kolorze głębokiej czerwieni

ACDR0005 2030052333 **3502,00**



Elementy wyposażenia do łazienek bez barier

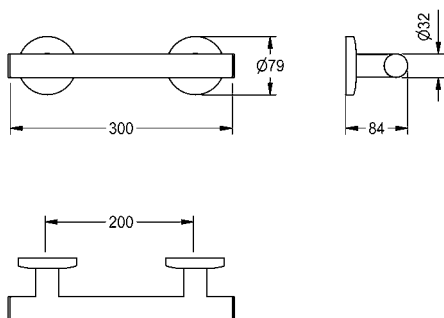
W pomieszczeniach sanitarnych przeznaczonych dla osób niepełnosprawnych główną kwestią jest stabilność i łatwość użytkowania. W placówkach medycznych, toaletach publicznych czy ośrodkach społecznych niezbędną pomoc i bezpieczeństwo użytkowników zapewniają uchwyty i poręcze, składane krzeselka natryskowe, oparcia, uchwyty na słuchawkę natryskową i specjalne lustra.

Elementy wyposażenia do łazienek bez barier

MEDCARE Poręcze, poręcze kątowe, karnisze	324
MEDCARE Poręcze uchylne	326
CONTINA Poręcze kątowe, poręcze proste	327
CONTINA Poręcze ścienne, poręcze uchylne	329
CONTINA Siedziska natryskowe	331
CONTINA Uchwyt głowicy natryskowej, półka, lustra	332

Pozostałe wyposażenie do pomieszczeń sanitarnych dla osób niepełnosprawnych można znaleźć w rozdziałach „Umywalki z kompozytu mineralnego”, „Produkty sanitarne dla sektora opieki zdrowotnej” oraz „Pisuary i WC”.

KWC MEDCARE Poręcz, poręcz kątowe



Typ	Nr katalogowy	Cena netto PLN
-----	---------------	----------------

MEDCARE Poręcz

MEDCARE Poręcz do montażu ściennego, spełnia wymagania dla łazienek bez barier, stal chromowo-niklowa, powierzchnia z powłoką w kolorze szarym bazaltowym, średnica rurki 32 mm, grubość materiału 1,5 mm, odstęp od ściany 84 mm, z zaślepkami z tworzywa sztucznego, mocowanie za pomocą cylindrów ze stali chromowo-niklowej i rozet do ukrytego montażu, w komplecie zestaw montażowy.

Długość 300 mm
Wymiary 306 x 72 x 84 mm (szer. x wys. x głęb.)

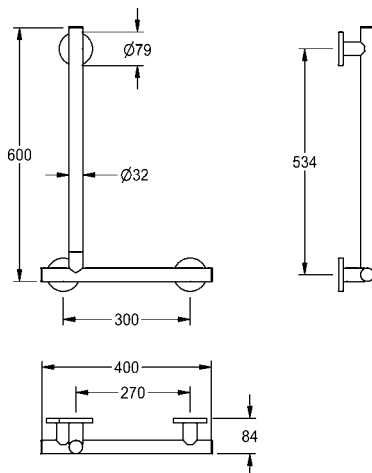
MEDC0001	3600003768	392,00
Długość 600 mm		
MEDC0002	3600003769	492,00
Długość 750 mm		
MEDC0003	3600003770	536,00
Długość 900 mm		
MEDC0004	3600003771	586,00

MEDCARE Poręcz kątowa 90°

MEDCARE Poręcz kątowa 90° do montażu ściennego, stal chromowo-niklowa, powierzchnia z powłoką w kolorze szarym bazaltowym, średnica rurki 32 mm, grubość materiału 1,5 mm, odstęp od ściany 84 mm, z zaślepkami z tworzywa sztucznego, mocowanie za pomocą cylindrów ze stali chromowo-niklowej i rozet do ukrytego montażu, w komplecie zestaw montażowy.

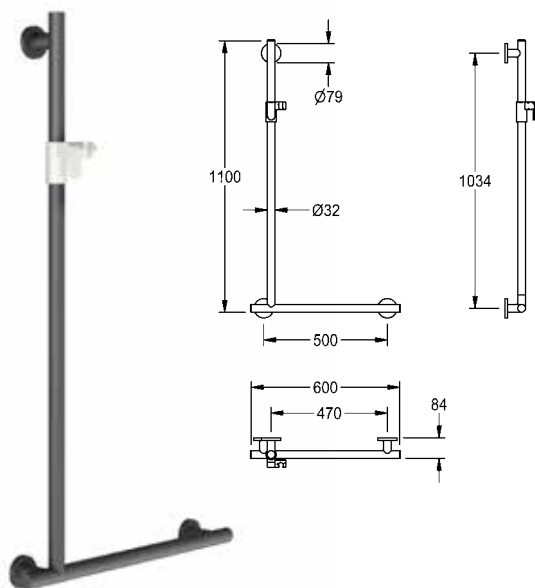
Wersja prawa
Wymiary 406 x 623 x 84 mm (szer. x wys. x głęb.)

MEDC0007	3600003775	867,00
Wersja lewa		
MEDC0008	3600003776	867,00



KWC MEDCARE Poręcze kątowe, karnisze

Typ Nr katalogowy Cena netto PLN



MEDCARE Poręcz kątowa 90° z uchwytem na słuchawkę prysznicową

MEDCARE Poręcz kątowa 90° z uchwytem słuchawki prysznicowej, do montażu ściennego, stal chromowo-niklowa, powierzchnia z powłoką w kolorze szarym bazaltowym, średnica rurki 32 mm, grubość materiału 1,5 mm, odstęp od ściany 84 mm, z zaślepkami z tworzywa sztucznego, mocowanie za pomocą cylindrów ze stali chromowo-niklowej i rozet do ukrytego montażu, uchwyt słuchawki prysznicowej z tworzywa sztucznego, kolor biały alpejski, w komplecie zestaw montażowy.

Wersja prawa
Wymiary 606 x 1123 x 84 mm (szer. x wys. x głęb.)

MEDC0005 3600003772 **1332,00**

Wersja lewa
MEDC0006 3600003774 **1332,00**



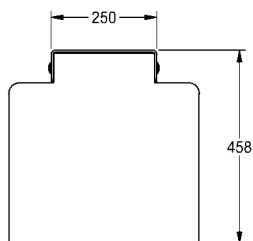
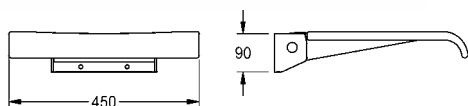
NEW

MEDCARE Składane siedzisko prysznicowe

MEDCARE Składane siedzisko prysznicowe do montażu ściennego, z jednolitą, ergonomicznie ukształtowaną powierzchnią siedzenia z poliuretanu, kolor szary bazaltowy, ze zintegrowaną ramą wzmacniającą, zabezpieczenie przed niezamierzonym złożeniem, wspornik ścienny ze stali chromowo-niklowej, powierzchnia szlifowana matowa, dopuszczalne obciążenie do 150 kg, bez zestawu montażowego.

Wymiary 450 x 95 x 458 mm (szer. x wys. x głęb.)

MEDC0013 3600003783 **1990,00**



MEDCARE Karnisz

MEDCARE Karnisz do zastony prysznicowej, do montażu ściennego i sufitowego, stal chromowo-niklowa, powierzchnia z powłoką w kolorze szarym bazaltowym, średnica rurki 26,9 mm, grubość materiału 1,5 mm, złożony z dwóch poziomych drążków połączonych pod kątem prostym oraz mocowania sufitowego, możliwość dopasowania i skrócenia karnisza i mocowania sufitowego podczas montażu, cylinder mocujący ze stali chromowo-niklowej, powierzchnia szlifowana matowa, w zestawie pierścienie do zastony w kolorze białym, w komplecie zestaw montażowy. Wersja do brodzika 800 x 800 mm

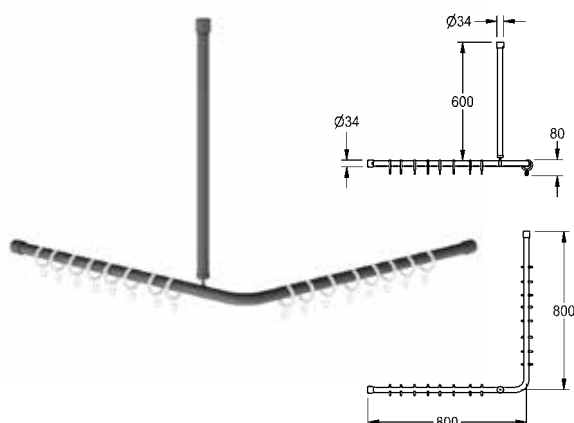
Wymiary 832 x 680 x 832 mm (szer. x wys. x głęb.)

MEDC0014 3600003784 **934,00**

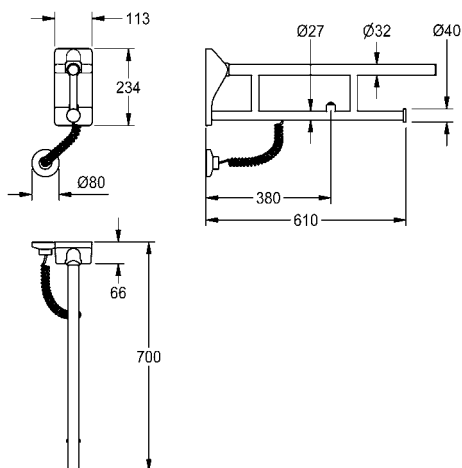
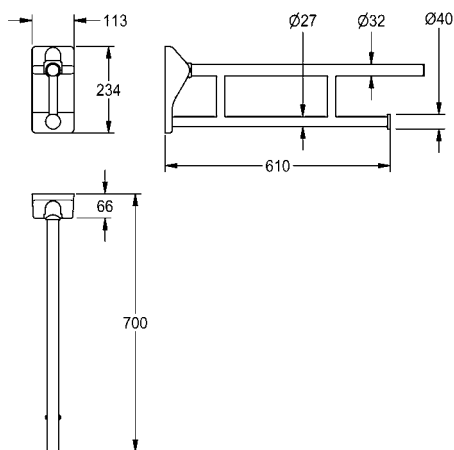
Wersja do brodzika 1500 x 1500 mm
MEDC0015 3600003785 **1138,00**

Aksesoria opcjonalne

MEDCARE Przegub do karnisza
ZMEDC0001 3600003786 **282,00**



KWC MEDCARE Poręcz uchylne



Typ	Nr katalogowy	Cena netto PLN
-----	---------------	----------------

MEDCARE Poręcz uchylne z uchwytem na papier toaletowy

MEDCARE Poręcz uchylne z uchwytem na rolkę papieru toaletowego do montażu ściennego, stal chromowo-niklowa, powierzchnia z powłoką w kolorze szarym bazaltowym, dwa równoległe uchwyty: górny 32 mm, dolny 26,9 mm, grubość materiału 1,5 mm, z zaślepkami z tworzywa sztucznego, zabezpieczenie przed niezamierzonym złożeniem, płytka montażowa ze stali chromowo-niklowej z pokrywą wykonaną z poliamidu w kolorze szarym bazaltowym, możliwość obciążenia do 150 kg, zestaw montażowy musi być zapewniany przez klienta.

Wymiary 113 x 234 x 700 mm (szer. x wys. x głęb.)

MEDC009	3600003778	1956,00
----------------	------------	----------------

Długość 850 mm

MEDC010	3600003780	2094,00
----------------	------------	----------------

MEDCARE Poręcz uchylne z elektronicznym uruchamianiem spłukiwania

MEDCARE Poręcz uchylne z elektronicznym uruchamianiem spłukiwania, do montażu ściennego, stal chromowo-niklowa, powierzchnia z powłoką w kolorze szarym bazaltowym, dwa równoległe uchwyty: górny 32 mm, dolny 26,9 mm, grubość materiału 1,5 mm, z zaślepkami z tworzywa sztucznego i zintegrowanym uchwytem na rolkę papieru toaletowego, zabezpieczenie przed niezamierzonym złożeniem, płytka montażowa ze stali chromowo-niklowej z pokrywą wykonaną z poliamidu w kolorze szarym bazaltowym, możliwość obciążenia do 150 kg, zestaw montażowy musi być zapewniany przez klienta.

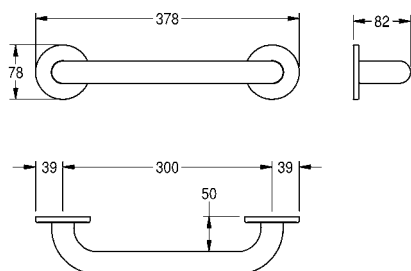
Wymiary 113 x 234 x 700 mm (szer. x wys. x głęb.)

MEDC011	3600003781	2967,00
----------------	------------	----------------

Długość 850 mm

MEDC012	3600003782	3105,00
----------------	------------	----------------

KWC CONTINA Poręcze kątowe, poręcze proste



Typ	Nr katalogowy	Cena netto PLN
-----	---------------	----------------

CONTINA Poręcz

Poręcz ścienna prosta do montażu natynkowego. Stal szlachetna, powierzchnia matowa z przeciwpoślizgowym szlifowaniem. Rurka o średnicy 32 mm, grubość materiału 1,2 mm. Odległość od ściany 82 mm. Dwie rozety ze stali szlachetnej do ukrytego montażu. W komplecie: wkręty ze stali szlachetnej i kołki rozporowe.

Długość uchwytu 300 mm
Wymiary 378 x 78 x 82 mm (szer. x wys. x głęb.)

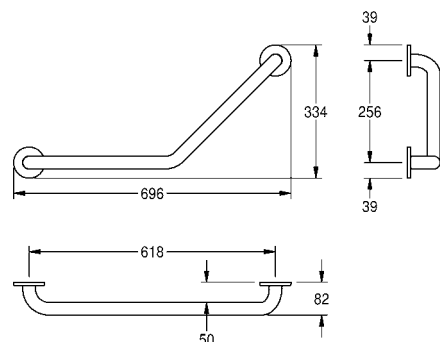
CNTX300W	2030033995	322,00
Wersja 450 mm		
CNTX450W	2030033978	423,00
Wersja 600 mm		
CNTX600W	2030032985	444,00
Wersja 750 mm		
CNTX750W	2030033997	500,00
Wersja 900 mm		
CNTX900W	2030033990	526,00
Wersja 1050 mm		
CNTX1050W	2030034502	556,00
Wersja 1100 mm		
CNTX1100W	2030033994	629,00

CONTINA Poręcz kątowa 135°

Poręcz ścienna kątowa 135° do montażu natynkowego. Stal szlachetna, powierzchnia matowa z przeciwpoślizgowym szlifowaniem. Średnica rurki 32 mm, grubość materiału 1,2 mm. Odległość od ściany 82 mm. Dwie rozety ze stali szlachetnej do ukrytego montażu. W komplecie: wkręty ze stali szlachetnej i kołki rozporowe.

Wymiary (szer. x wys. x głęb.): 696 x 334 x 82 mm

CNTX700WA	2030037502	458,00
------------------	------------	---------------



KWC CONTINA Poręcze kątowe, poręcze proste



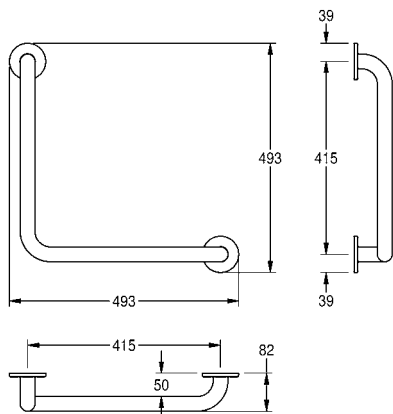
Typ	Nr katalogowy	Cena netto PLN
-----	---------------	----------------

CONTINA Poręcz kątowa 90°

Poręcz kątowa 90° do montażu natynkowego. Stal szlachetna, powierzchnia matowa z przeciwpoślizgowym szlifowaniem. Średnica rurki 32 mm, grubość materiału 1,2 mm. Odległość od ściany 82 mm. Dwie rozety ze stali szlachetnej do ukrytego montażu. W komplecie: wkręty ze stali szlachetnej i kołki rozporowe.

Wymiary (szer. x wys. x głęb.): 493 x 493 x 82 mm

CNTX21W	2030038226	439,00
----------------	------------	---------------



CONTINA Poręcz kątowa 90°, wersja lewa

Poręcz kątowa 90° do montażu natynkowego. Stal szlachetna, powierzchnia matowa z przeciwpoślizgowym szlifowaniem. Średnica rurki 32 mm, grubość materiału 1,2 mm. Odległość od ściany 82 mm. Trzy rozety ze stali szlachetnej do ukrytego montażu. W komplecie: wkręty ze stali szlachetnej i kołki rozporowe.

Wersja lewostronna

Wymiary (szer. x wys. x głęb.): 678 x 1328 x 82 mm

CNTX20WL	2030038220	991,00
-----------------	------------	---------------

Wersja prawa, wymiary 678 x 1328 x 82 mm (szer. x wys. x głęb.)

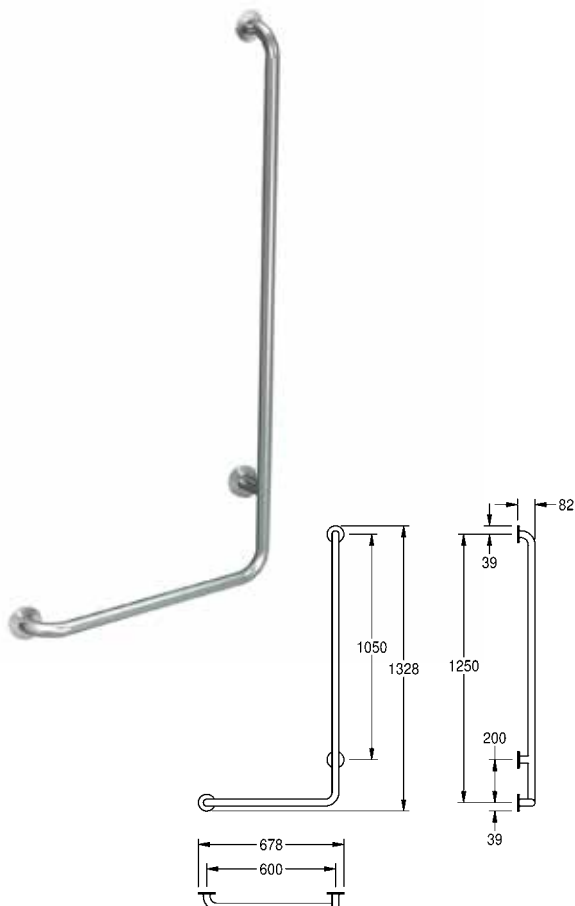
CNTX20WR	2030038221	991,00
-----------------	------------	---------------

Wersja lewa, wymiary 493 x 828 x 82 mm (szer. x wys. x głęb.)

CNTX22WL	2030038223	820,00
-----------------	------------	---------------

Wersja prawa, wymiary 493 x 828 x 82 mm (szer. x wys. x głęb.)

CNTX22WR	2030038225	820,00
-----------------	------------	---------------



KWC CONTINA Poręcze ścienne, poręcze uchylne

Typ Nr katalogowy Cena netto PLN

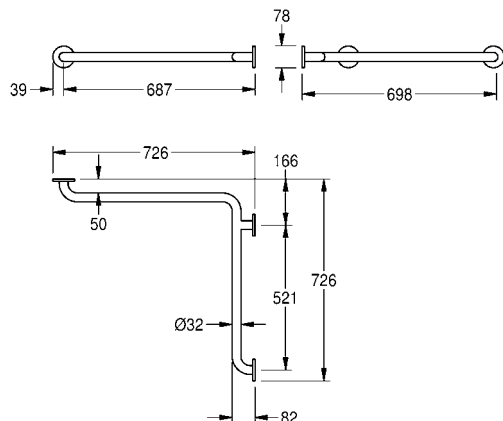


CONTINA Poręcz narożna

Poręcz pozioma narożnikowa do montażu natynkowego. Stal szlachetna, powierzchnia matowa z przeciwpoślizgowym szlifowaniem. Średnica rurki 32 mm, grubość materiału 1,2 mm. Odległość od ściany 82 mm. Trzy rozety ze stali szlachetnej do ukrytego montażu. W komplecie: wkręty ze stali szlachetnej i kołki rozporowe.

Wymiary (szer. x wys. x głęb.): 726 x 78 x 726 mm

CNTX52W 2030036235 **947,00**



CONTINA Poręcz narożna lewa

Poręcz kątowa 90°, dwuścienna narożnikowa poziomo-pionowa do montażu natynkowego. Stal szlachetna, powierzchnia matowa z przeciwpoślizgowym szlifowaniem. Średnica rurki 32 mm, grubość materiału 1,2 mm. Odległość od ściany 82 mm. Cztery rozety ze stali szlachetnej do ukrytego montażu. W komplecie: wkręty ze stali szlachetnej i kołki rozporowe.

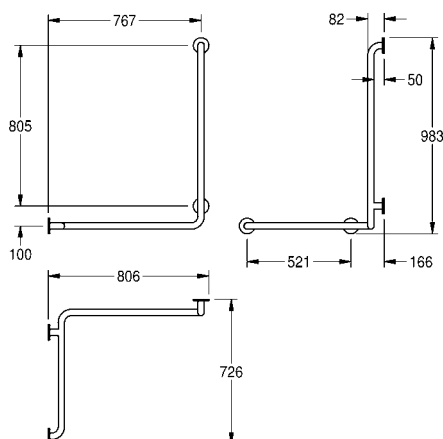
Wersja lewostronna

Wymiary (szer. x wys. x głęb.): 806 x 983 x 726 mm

CNTX50WL 2030038227 **1363,00**

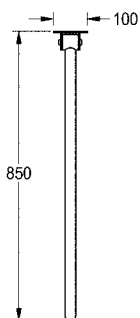
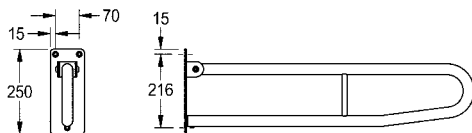
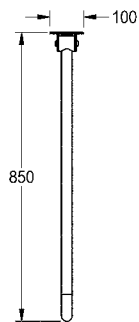
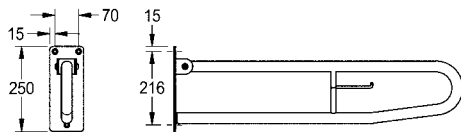
Wersja prawa

CNTX50WR 2030038228 **1363,00**



Elementy wyposażenia do łazienek bez barier

KWC CONTINA Poręcz uchylne



Typ	Nr katalogowy	Cena netto PLN
-----	---------------	----------------

CONTINA Poręcz uchylna

Poręcz ścienna uchylna z uchwytem na papier toaletowy do montażu natynkowego. Stal szlachetna, powierzchnia matowa specjalnie szlifowana – zapewnia pewny uchwyt nawet mokrymi rękoma. Grubość materiału 1,2 mm. Ergonomiczna średnica rurki 32 mm. Kształt pałąka. Uchwyt na rolkę papieru toaletowego. Blokada przeciw omyłkowemu opuszczeniu. Gumowy odbój amortyzujący uderzenie przy opuszczaniu. Płyta montażowa grubości 4 mm z trzema otworami montażowymi. W komplecie: wkręty ze stali szlachetnej i kołki rozporowe.

Wymiary (szer. x wys. x głęb.): 100 x 250 x 850 mm

CNTX73A	2000103669	1523,00
Długość 700 mm		

CNTX70C	2000057751	1504,00
----------------	------------	----------------

CONTINA Poręcz uchylna

Poręcz uchylna bez uchwyty do papieru toaletowego, do montażu natynkowego. Stal szlachetna, powierzchnia matowa specjalnie szlifowana - zapewnia pewny uchwyt, średnica rury 32 mm, grubość materiału 1,2 mm. Blokada przed niezamierzonym złożeniem. Wyposażona w odbojnik gumowy. Płyta montażowa o grubości 4 mm z 3 otworami montażowymi. W komplecie wkręty ze stali szlachetnej i kołki rozporowe.

Wymiary (szer. x wys. x głęb.): 100 x 250 x 850 mm

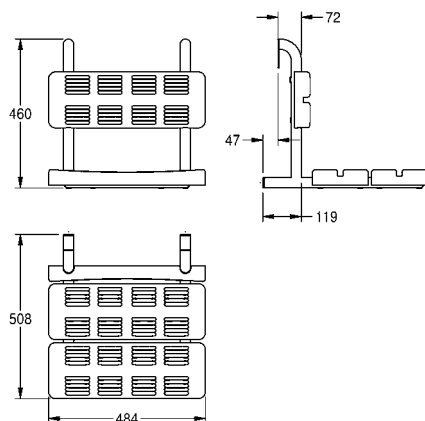
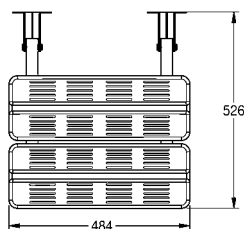
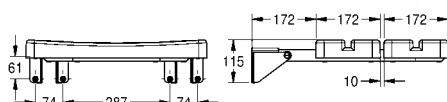
CNTX73B	2000103670	1436,00
Długość 600 mm		

CNTX70E	2000057753	1320,00
----------------	------------	----------------

Długość 700 mm

CNTX70D	2000057752	1374,00
----------------	------------	----------------

KWC CONTINA Siedziska natryskowe



Typ	Nr katalogowy	Cena netto PLN
-----	---------------	----------------

CONTINA Składane siedzisko prysznicowe

Składane siedzisko natryskowe do montażu natynkowego. Stal szlachetna, powierzchnia szlifowana matowo. Grubość materiału 1,2 mm. Ergonomiczna średnica rurki 32 mm. Spełnia normę DIN 18024. Osiem otworów montażowych. Dwie przykręcane nakładki z polietylenu, kolor biały. W komplecie: wkręty ze stali szlachetnej i kołki rozporowe.

Wymiary 484 x 115 x 526 mm (szer. x wys. x głęb.)

CNTX400A	2000057738	2546,00
-----------------	------------	----------------

CONTINA Siedzisko natryskowe

CONTINA Siedzisko natryskowe, rama ze stali chromowo-niklowej, powierzchnia szlifowana matowo, grubość materiału 1,2 mm, średnica rurki 32 mm, siedzisko i oparcie z polietylenu, białe, zalecane do zawieszania na uchwytach CONTINA lub poręczach ściennych, z zabezpieczeniem przeciwkradzieżowym do zamocowania siedziska natryskowego do uchwytu, w komplecie zestaw montażowy.

Wymiary 484 x 460 x 508 mm (szer. x wys. x głęb.)

CNTX400WB	2030041144	2781,00
------------------	------------	----------------

KWC CONTINA Uchwyt głowicy natryskowej, półka

Typ Nr katalogowy Cena netto PLN

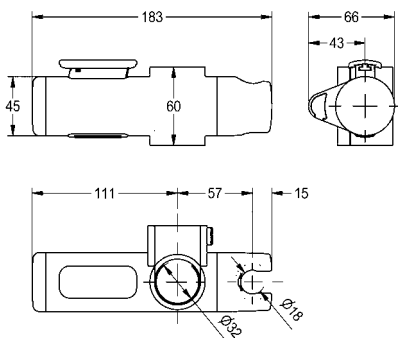


CONTINA Uchwyt głowicy natryskowej

Uchwyt do słuchawki natryskowej do montażu na poręczy o średnicy 32 mm, tworzywo ABS chromowane, nadaje się do późniejszej modernizacji.

Wymiary 183 x 65 x 66 mm (szer. x wys. x głęb.)

CNTX268 2030038268 **312,00**

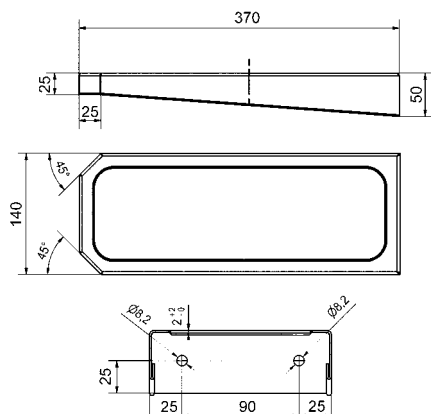


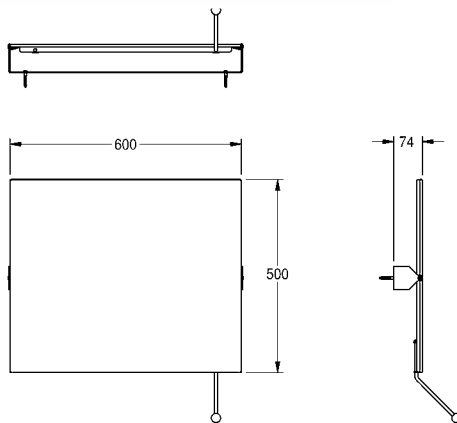
CONTINA Półka

Półka, montaż natynkowy, stal szlachetna, powierzchnia szlifowana matowa, grubość materiału 1,5 mm, bez materiału do montażu.

Wymiary 140 x 370 50 mm (szer. x wys. x głęb.)

CNTX007 2030021878 **1488,00**



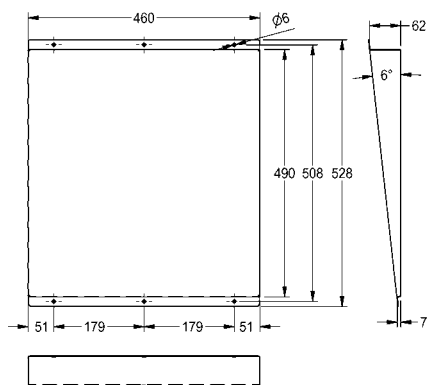


CONTINA Lustro uchylne

Lustro uchylne do montażu natynkowego. Lustro i mocowanie w całości ze stali szlachetnej. Lustro polerowane na wysoki połysk. Mocowanie szlifowane matowe. Grubość lustra 8 mm. Grubość materiału mocowania 4 mm. Lustro wzmocnione płytą polistyrenową z ukrytym łączeniem. Dodatkowo wzmocnienie umieszczoną od tyłu poprzeczką ze stali szlachetnej o grubości 1,5 mm. Możliwość pochylenia lustra w pionie o 13° za pomocą zamontowanego fabrycznie uchwyty. Możliwość montażu uchwyty z lewej lub prawej strony. W komplecie: wkręty ze stali szlachetnej i kołki rozporowe.

Wymiary (szer. x wys. x głęb.): 600 x 500 x 74 mm

CNTX91	2000057509	1794,00
---------------	------------	----------------



HEAVY-DUTY Lustro

Lustro do montażu natynkowego. Stal szlachetna polerowana na wysoki połysk, materiał nr 1.4016. Zamocowana na stałe, pochylona ukośnie powierzchnia lustra bez możliwości odchylenia. Grubość lustra 1 mm. Mocowanie zapobiegające kradzieży. W komplecie: wkręty ze stali szlachetnej i kołki rozporowe.

Wymiary (szer. x wys. x głęb.): 460 x 531 x 62 mm

M501HD	2000103195	763,00
---------------	------------	---------------



Urządzenia sanitarne odporne na wandalizm

W przypadku wyposażenia toalet na parkingach przy autostradach, w placówkach penitencjarnych i innych tego rodzaju obiektach, na pierwszy plan wysuwają się aspekty bezpieczeństwa.

Jedynie łatwe w utrzymaniu wyposażenie sanitarne wykonane ze stabilnych materiałów, z inteligentnym, bezdotykowym sterowaniem wodą, stworzone specjalnie również do tych obszarów zastosowania, jest w stanie zapewnić niezbędne bezpieczeństwo użytkowania i higienę.

Urządzenia sanitarne odporne na wandalizm

Armatura umywalkowa do montażu od strony pomieszczenia technicznego oraz montażu ściennego	336
Wylewki ścienne do podtynkowych armatur umywalkowych	339
ANIMA, HEAVY-DUTY Umywalki	340
ALL-IN-ONE Kompletnie zestawy umywalkowe	342
Armatura natryskowa do montażu od strony pomieszczenia technicznego	344
Armatura natryskowa do montażu podtynkowego	345
Panele natryskowe	347
Armatura spłukująca do montażu od strony pomieszczenia technicznego	352
Armatura spłukująca do montażu podtynkowego	353
Sterowniki WC	354
HEAVY DUTY Miski WC	355
HEAVY DUTY Muszla turecka, pisuar	357
HEAVY DUTY Zestawy sanitarne umywalka + miska WC	358
HEAVY DUTY Akcesoria	362

KWC Armatura umywalkowa do montażu od strony pomieszczenia technicznego oraz montażu ściennego

Typ

Nr katalogowy

Cena netto PLN

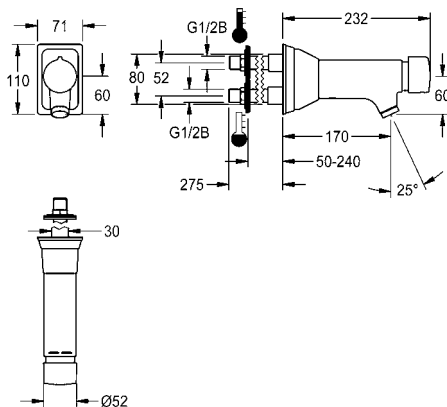


F5S-Mix Samozamykająca bateria ścienna do montażu od strony pomieszczenia technicznego



F5S-Mix Samozamykająca bateria ścienna DN 15 z mieszaczem i wylewką ukośną do umywalk, montaż od strony pomieszczenia technicznego. Szczególnie nadaje się do obiektów zagrożonych wandalizmem. Samozamykający kartusz mieszacza FRAMIC, sterowany hydraulicznie, łatwy w serwisowaniu i eliminujący ryzyko stagnacji, z tarczami ceramicznymi, zamykający się samoczynnie, działający niezależnie od ciśnienia przepływu dzięki konstrukcji zapewniającej rozdzielenie mediów. Czas wypływu regulowany bezstopniowo. Z regulowanym ogranicznikiem temperatury zabezpieczonym przed przekręceniem z zaworami zwrotnymi i sitkami. Możliwość podłączenia do ciepłej i zimnej wody. Wykonanie w całości z metalu, mosiądz polerowany chromowany. Perlator z zabezpieczeniem antykradzieżowym i regulatorem przepływu 6,0 l/min. Kołnierz przyłączeniowy z nakładającymi się ściennymi elementami przejściowymi do ścian o grubości od 50 do 240 mm.

Wersje do innych grubości ścian na zapytanie.



F5SM1012 2030071618 **3008,00**

Aksesoria opcjonalne

Przedłużka wylewki

AQRM909 2000101463 **125,00**

F3S Samozamykająca bateria ścienna



F3S Samozamykająca bateria ścienna DN 15 do umywalk, z zabezpieczeniem przed przekręceniem. Szczególnie nadaje się do obiektów zagrożonych wandalizmem. Kartusz samozamykający, sterowany hydraulicznie, samoczynne zamykanie, regulacja czasu wypływu wody i funkcja ABS2 z automatycznym zamknięciem w przypadku ciągłego uruchomienia. Do podłączenia do wstępnie zmieszanej wody ciepłej lub zimnej. Rozeta o średnicy 90 mm do widocznego montażu z przodu, z zabezpieczeniem przed przekręceniem baterii, w komplecie zestaw montażowy. Wykonanie w całości z metalu, mosiądz polerowany chromowany. Perlator z zabezpieczeniem antykradzieżowym ze zintegrowanym regulatorem przepływu 6,0 l/min.

F3SV1011 2030072636 **1524,00**

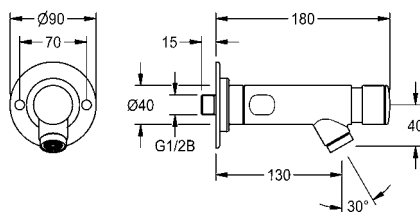
Aksesoria opcjonalne

Przedłużka, możliwość łączenia (30 mm)

ZAQUA002 2000101433 **112,00**

Przedłużka wylewki

AQRM909 2000101463 **125,00**



KWC Armatura umywalkowa do montażu od strony pomieszczenia technicznego

Typ Nr katalogowy Cena netto PLN

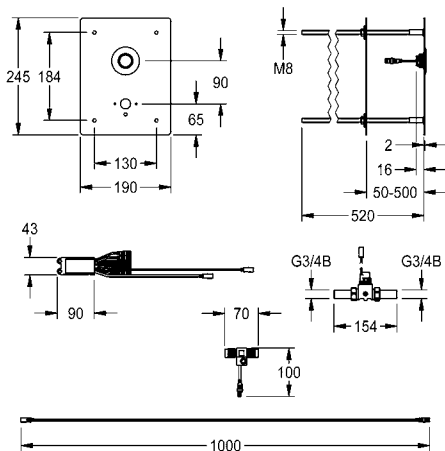


F5E - A3000 open Elektroniczna armatura umywalkowa do montażu od strony pomieszczenia technicznego

F5E - A3000 open Elektroniczna bateria umywalkowa DN 15 do montażu od strony pomieszczenia technicznego. Szczególnie nadaje się do obiektów zagrożonych wandalizmem. Sterowana elektronicznie, do podłączenia do wstępnie zmieszanej wody ciepłej lub wody zimnej. Z wodoszczelnym modułem elektronicznym i rozdzielaczem elektrycznym typu T do podłączenia do kabla systemowego, z zaworem elektromagnetycznym, panelem przednim ze stali szlachetnej 190 x 245 x 2 mm do ukrytego montażu za pomocą gwintowanych prętów przy grubości ściany od 50 do 500 mm, włącznie z przyciskiem piezoelektrycznym z funkcją start-stop i przedłużaczem 2 m, jak również z otworem na dostępną osobno wylewkę ścienną KWC DN 15. Montaż i konserwacja przez pomieszczenie serwisowe. Aktywowane płukanie higieniczne 24 godziny po ostatnim uruchomieniu. Z możliwością parametryzacji, wyłączenia na czas czyszczenia oraz komunikacji za pośrednictwem sterownika funkcji ECC2, 24 V DC.



Wylewkę ścienną należy zamówić osobno.



F5EV1016 2030067882 **2158,00**

Niezbędne akcesoria

Wylewka ścienna do podtynkowych armatur umywalkowych
ACXX1008 2030071655 **398,00**

Wylewka ścienna do podtynkowych armatur umywalkowych
ACXX1009 2030071654 **378,00**

Wylewka ścienna do podtynkowych armatur umywalkowych
ACXX1010 2030071663 **614,00**

Akcesoria systemowe AQUA 3000 open znajdują się w rozdziale „AQUA 3000 open”

Urządzenia sanitarne odporne na wandalizm

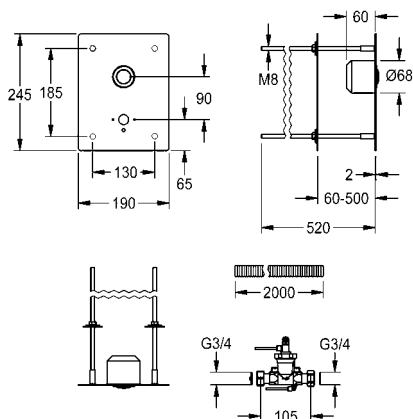
F3S Samozamykająca bateria umywalkowa do montażu od strony pomieszczenia technicznego



F3S Samozamykająca bateria przelotowa DN 15 do umywalk, do montażu od strony pomieszczenia technicznego, jako przycisk uruchamiający wypływ wody. Szczególnie nadaje się do obiektów zagrożonych wandalizmem. Samozamykająca część górna, sterowana hydraulicznie w celu uruchamiania armatury za pomocą zewnętrznego przycisku, konstrukcja bezłokowa, zamykająca się samoczynnie, do podłączenia do wstępnie zmieszanej wody ciepłej lub wody zimnej. Wykonanie w całości z metalu, elementy widoczne z powłoką chromowaną na wysoki połysk. Panel przedni ze stali szlachetnej 190 x 245 x 2 mm do ukrytego montażu za pomocą gwintowanych prętów przy grubości ściany od 50 do 500 mm, z otworem na dostępną osobno wylewkę ścienną KWC DN 15, wstępnie zamontowany przycisk uruchamiający. Puszka podtynkowa, hydrauliczne przewody sterujące z peszelem (2 m) i zestaw montażowy. Montaż i konserwacja przez pomieszczenie serwisowe.



Wylewkę ścienną należy zamówić osobno.



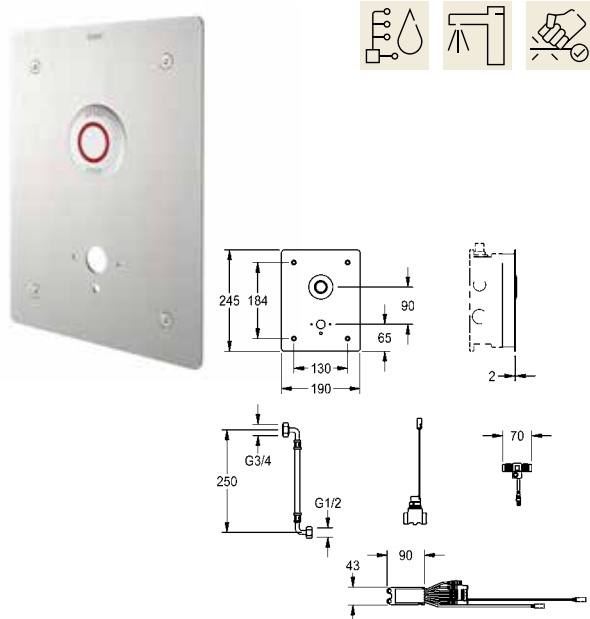
F3SV1009 2030067876 **1313,00**

Niezbędne akcesoria

Wylewka ścienna do podtynkowych armatur umywalkowych
ACXX1008 2030071655 **398,00**

Wylewka ścienna do podtynkowych armatur umywalkowych
ACXX1009 2030071654 **378,00**

Wylewka ścienna do podtynkowych armatur umywalkowych
ACXX1010 2030071663 **614,00**



F5E - A3000 open Elektroniczna armatura umywalkowa do montażu podtynkowego

F5E - A3000 open Elektroniczna bateria umywalkowa DN 15 do montażu podtynkowego w puszcze systemowej, do umywalk. Szczególnie nadaje się do obiektów zagrożonych wandalizmem. Sterowana elektronicznie, do podłączenia do wstępnie zmieszanej wody ciepłej lub wody zimnej. Z wodoszczelnym modułem elektronicznym i rozdzielaczem elektrycznym typu T do podłączenia do kabla systemowego, z zaworem elektromagnetycznym, panelem przednim ze stali szlachetnej 190 x 245 x 2 mm, montaż od przodu za pomocą śrub zabezpieczających, włącznie z przyciskiem piezoelektrycznym z funkcją start-stop i otworem na dostępną osobno wylewkę ścienną KWC DN 15. Regulacja głębokości 20 mm. Aktywowane płukanie higieniczne 24 godziny po ostatnim uruchomieniu. Z możliwością parametryzacji, wyłączenia na czas czyszczenia oraz komunikacji za pośrednictwem sterownika funkcji ECC2, 24 V DC. Wylewkę ścienną należy zamówić osobno.

F5EV1017 2030067880 **1967,00**

Niezbędne akcesoria (Wylewki ścienne do wyboru)

R3 Puszka systemowa do baterii podtynkowych

F3BV1001 2030036142 **438,00**

Wylewka ścienna do podtynkowych armatur umywalkowych

ACXX1008 2030071655 **398,00**

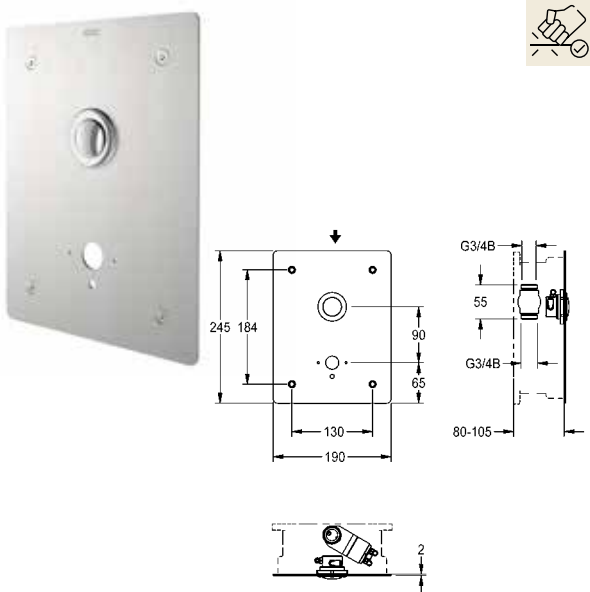
Wylewka ścienna do podtynkowych armatur umywalkowych

ACXX1009 2030071654 **378,00**

Wylewka ścienna do podtynkowych armatur umywalkowych

ACXX1010 2030071663 **614,00**

Akcesoria systemowe AQUA 3000 open znajdują się w rozdziale „AQUA 3000 open”



F3S Samozamykająca bateria umywalkowa do montażu podtynkowego

F3S Samozamykająca bateria przelotowa DN 15 do montażu podtynkowego w puszcze systemowej, do umywalk. Szczególnie nadaje się do obiektów zagrożonych wandalizmem. Samozamykająca część górna, sterowana hydraulicznie w celu uruchamiania armatury za pomocą zewnętrznego przycisku, konstrukcja bezłokowa, zamykająca się samoczynnie, do podłączenia do wstępnie zmieszanej wody ciepłej lub wody zimnej. Wykonanie w całości z metalu, elementy widoczne z powłoką chromowaną na wysoki połysk. Panel przedni ze stali szlachetnej 190 x 245 x 2 mm. Montaż od przodu za pomocą śrub zabezpieczających, z otworem na dostępną osobno wylewkę ścienną KWC DN 15, wstępnie zamontowany przycisk uruchamiający. Hydrauliczne przewody sterujące, wężyk łączący do baterii przelotowej i zestaw montażowy. Regulacja głębokości 25 mm. Wylewkę ścienną należy zamówić osobno.

F3SV1010 2030067885 **1473,00**

Niezbędne akcesoria (Wylewki ścienne do wyboru)

R3 Puszka systemowa do baterii podtynkowych

F3BV1001 2030036142 **438,00**

Wylewka ścienna do podtynkowych armatur umywalkowych

ACXX1008 2030071655 **398,00**

Wylewka ścienna do podtynkowych armatur umywalkowych

ACXX1009 2030071654 **378,00**

Wylewka ścienna do podtynkowych armatur umywalkowych

ACXX1010 2030071663 **614,00**

R3 Puszka systemowa KWC do baterii podtynkowych

R3 Puszka systemowa do podtynkowej zabudowy mechanizmów podstawowych armatur umywalkowych DN 15 bez mieszacza. Do podłączenia do wstępnie zmieszanej wody ciepłej lub wody zimnej. Puszka systemowa KWC z tworzywa sztucznego, 174 x 225 mm, ze złączami przyłączeniowymi, osłoną ochronną na czas budowy i elementem do płukania instalacji i przeprowadzenia próby szczelności.

F3BV1001 2030036142 **438,00**

Akcesoria opcjonalne

Kołnierzyk przyklejany przesuwany

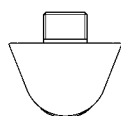
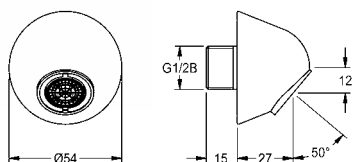
ACBX9002 2030041606 **333,00**

Trawersa mocująca, o regulowanej głębokości, do montażu baterii KWC z użyciem puszek montażowych na ściankach zabudowy podtynkowej, opak. 2 szt.

ZCMPX006 2000106019 **294,00**

KWC Wylewki ścienne do podtynkowych armatur umywalkowych

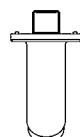
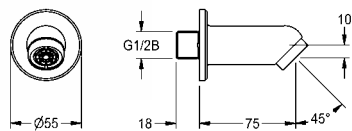
Typ Nr katalogowy Cena netto PLN



Wylewka ścienna do podtynkowych armatur umywalkowych

Wylewka ścienna DN 15 do montażu na podtynkowych armaturach umywalkowych. Szczególnie nadaje się do obiektów zagrożonych wandalizmem. Obudowa zapobiegająca próbom samobójczym z zabezpieczeniem przed przekręceniem, perlator z zabezpieczeniem antykradzieżowym i ze zintegrowanym regulatorem przepływu 3,8 l/min, kąt nachylenia 50°, wysięg 27 mm. Mosiądz polerowany chromowany, w komplecie zestaw montażowy.

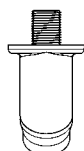
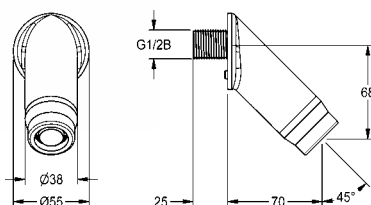
ACXX1009 2030071654 **378,00**



Wylewka ścienna do podtynkowych armatur umywalkowych

Wylewka ścienna DN 15 do montażu na podtynkowych armaturach umywalkowych. Szczególnie nadaje się do obiektów zagrożonych wandalizmem. Z zabezpieczeniem przed przekręceniem, rozetą, perlator z zabezpieczeniem antykradzieżowym i ze zintegrowanym regulatorem przepływu 6,0 l/min, kąt nachylenia 45°, wysięg 75 mm. Mosiądz polerowany chromowany, w komplecie zestaw montażowy.

ACXX1008 2030071655 **398,00**



Wylewka ścienna do podtynkowych armatur umywalkowych

Wylewka ścienna DN 15 do montażu na podtynkowych armaturach umywalkowych. Szczególnie nadaje się do obiektów zagrożonych wandalizmem. Obudowa zapobiegająca próbom samobójczym z zabezpieczeniem przed przekręceniem, wyprofilowana rozeta, perlator z zabezpieczeniem antykradzieżowym i ze zintegrowanym regulatorem przepływu 5,7 l/min, konstrukcja SLIM, kąt nachylenia 45°, wysięg 69 mm, szczotkowana stal szlachetna, w komplecie zestaw montażowy.

ACXX1010 2030071663 **614,00**

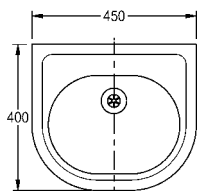
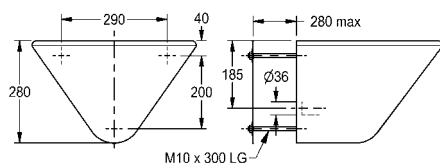


HEAVY DUTY Umywalka pojedyncza

Umywalka pojedyncza do montażu ściennego. Stal szlachetna, powierzchnia szlifowana matowa, grubość materiału 1,2 mm. Gwintowane pręty do wandaloodpornego montażu od strony pomieszczenia serwisowego. Wspawana bezspoinowo komora. Bez przelewu. Półka armaturowa głębokości 40 mm. Odpływ sitkowy G 1 1/2 B. Ukryty syfon G 1 1/4 B. Wytłoczone wgłębienie na mydło. W komplecie: zestaw montażowy.

Wymiary (szer. x wys. x głęb.): 450 x 280 x 400 mm

HDTX450 2000100349 **3219,00**

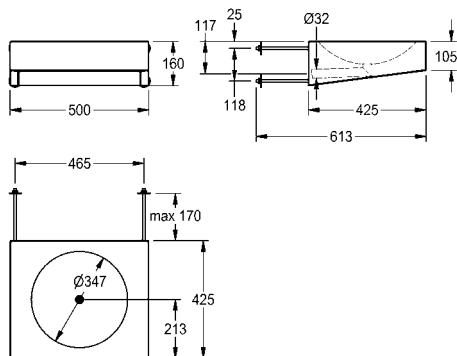


HEAVY DUTY Umywalka pojedyncza

Umywalka pojedyncza do montażu ściennego. Stal szlachetna, powierzchnia szlifowana matowa, grubość materiału 1,2 mm. Bez półki armaturowej. Gwintowane pręty do wandaloodpornego montażu od strony pomieszczenia serwisowego. Zamknięta ze wszystkich stron obudowa ze wspawaną bezspoinowo, okrągłą komorą. Wspawany bezspoinowo odpływ sitkowy z rurą odpływową DN 32. Montowany od strony pomieszczenia serwisowego syfon (zakupić dodatkowo). W komplecie: zestaw montażowy.

Wymiary (szer. x wys. x głęb.): 500 x 160 x 425 mm

HDTX455 2000100058 **3262,00**



KWC ANIMA, HEAVY-DUTY Umywalki

Typ Nr katalogowy Cena netto PLN



ANIMA Umywalka pojedyncza

Umywalka pojedyncza do montażu ściennego. Stal szlachetna, powierzchnia szlifowana matowa, grubość materiału 1,2 mm. Umywalka bezspoinowa tłoczona z jednego arkusza blachy. Półka na armaturę 110 mm. Bez otworu na armaturę. Zaokrąglone krawędzie, wandaloodporna. Odpływ sitkowy z syfonem DN 40/50, bez przelewu. Mocowanie od przodu. W komplecie: zestaw montażowy.

Wymiary 460 x 170 x 490 mm (szer. x wys. x głęb.)
Wymiar niecki 420 x 140 x 360 mm (szer. x wys. x głęb.)

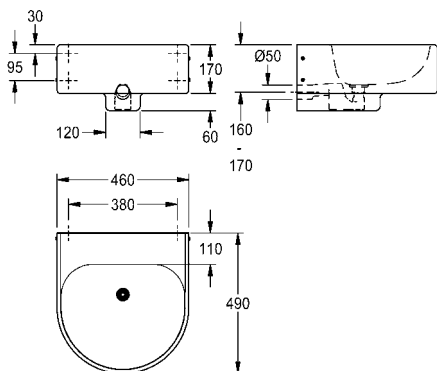
ANMX460 2000102710 **7344,00**

Z otworem na baterię \varnothing 35 mm

ANMX461 2000102711 **7506,00**

Wersja bez półki na armaturę, wymiary 460 x 170/230 x 410 mm

ANMX462 2000102712 **7875,00**

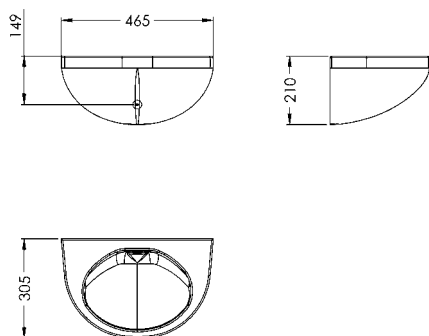


Umywalka pojedyncza

Umywalka do montażu ściennego, wykonana z odpornego na uderzenia tworzywa sztucznego wzmocnionego włóknem szklanym, z łatką do utrzymania w czystości powierzchnią żelkotową, grubość materiału 8 mm, kolor biały (RAL 9016), wykonanie bezspoinowe, owalna niecka bez przelewu i bez otworu na baterię, z gwintowanymi prętami M12 x 300 mm do montażu od strony pomieszczenia technicznego jako zabezpieczenie przed kradzieżą, rura odpływowa DN 32. Montaż syfonu (należy zakupić osobno) w pomieszczeniu technicznym.

Wymiary 465 x 210 x 305 mm (szer. x wys. x gł.)
Wymiary niecki 339 x 210 x 250 mm (szer. x wys. x gł.)

VR99-081 2030053464 **3899,00**



KWC ALL-IN-ONE Kompletny zestaw umywalkowe

Typ Nr katalogowy Cena netto PLN



ALL-IN-ONE Kompletny zestaw umywalkowy woda, mydło

Moduł umywalkowy do zabudowy w ścianie. Woda, mydło. Odporny na wandalizm, specjalnie przystosowany do toalet publicznych na parkingach przydrożnych i piętrowych. Elementy techniczne dostępne z pomieszczenia serwisowego. W komplecie obudowa, wnęka funkcyjna oraz komora wykonane ze szcztokowanej stali szlachetnej – wszystko zespawane ze sobą.

Wymiary zewnętrzne (szer. x wys. x głęb.): 475 x 530 x 390 mm
Głębokość występu komory poza lico modułu umywalkowego: 125 mm

ALIO330 2000101445 **8891,00**

Niezbędne akcesoria

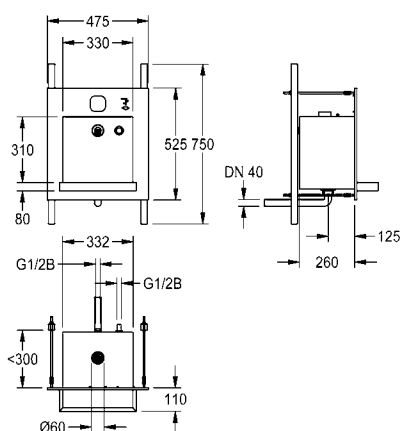
Pojemnik na mydło do przymocowania na ścianie w pomieszczeniu technicznym

ZAQUA083 2000101448 **1257,00**

Elektroniczne elementy armatury do umywalki do bezdotykowego sterowania przepływem wody

AQUA121 2000101449 **2525,00**

Akcesoria systemowe AQUA 3000 open znajdują się w rozdziale „AQUA 3000 open”



ALL-IN-ONE Kompletny zestaw umywalkowy woda, mydło do łazienek bez barier

Moduł umywalkowy do zabudowy w ścianie. Woda, mydło. Odporny na wandalizm, specjalnie przystosowany do toalet publicznych na parkingach przydrożnych i piętrowych. Elementy techniczne dostępne z pomieszczenia serwisowego. W komplecie obudowa, wnęka funkcyjna oraz komora wykonane ze szcztokowanej stali szlachetnej – wszystko zespawane ze sobą.

Wymiary zewnętrzne (szer. x wys. x głęb.): 475 x 530 x 390 mm
Głębokość występu komory poza lico modułu umywalkowego: 125 mm

ALIO335 2000101447 **8891,00**

Niezbędne akcesoria

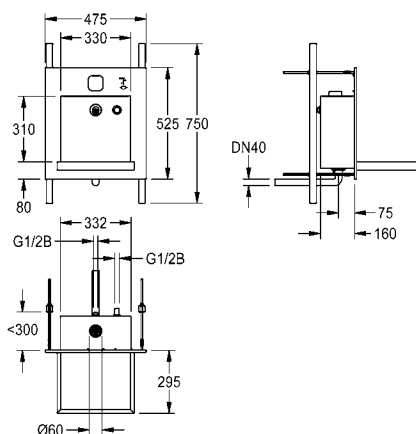
Pojemnik na mydło do przymocowania na ścianie w pomieszczeniu technicznym

ZAQUA083 2000101448 **1257,00**

Elektroniczne elementy armatury do umywalki do bezdotykowego sterowania przepływem wody

AQUA121 2000101449 **2525,00**

Akcesoria systemowe AQUA 3000 open znajdują się w rozdziale „AQUA 3000 open”



KWC ALL-IN-ONE Kompletny zestaw umywalkowe

Typ Nr katalogowy Cena netto PLN



ALL-IN-ONE Kompletny zestaw umywalkowy woda, mydło, powietrze

Moduł umywalkowy do zabudowy w ścianie. Woda, mydło, powietrze uruchamiane automatycznie po zamknięciu wody. Odporny na wandalizm, specjalnie przystosowany do toalet publicznych na parkingach przydrożnych i piętrowych. Elementy techniczne dostępne z pomieszczenia serwisowego. W komplecie obudowa, wnęka funkcyjna oraz komora wykonane ze szrotowanej stali szlachetnej – wszystko zespawane ze sobą.

Wymiary zewnętrzne (szer. x wys. x głęb.): 475 x 530 x 390 mm
Głębokość występu komory poza lico modułu umywalkowego: 125 mm

ALIO320 2000101444 **8383,00**

Niezbędne akcesoria

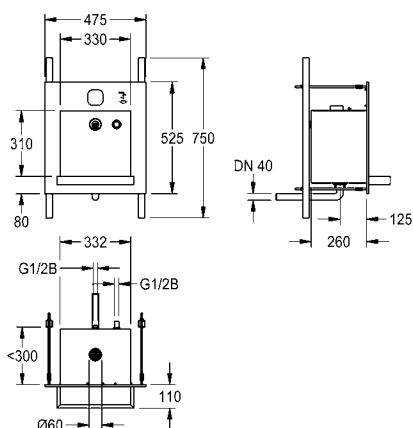
Elektroniczne elementy armatury

PWC300002 2030048572 **5727,00**

Pojemnik na mydło do przymocowania na ścianie w pomieszczeniu technicznym

ZAQUA083 2000101448 **1257,00**

Akcesoria systemowe AQUA 3000 open znajdują się w rozdziale „AQUA 3000 open”



ALL-IN-ONE Kompletny zestaw umywalkowy woda, mydło, powietrze do łazienek bez barier

Moduł umywalkowy do zabudowy w ścianie. Woda, mydło, powietrze uruchamiane automatycznie po zamknięciu wody. Odporny na wandalizm, specjalnie przystosowany do toalet publicznych na parkingach przydrożnych i piętrowych. Elementy techniczne dostępne z pomieszczenia serwisowego. W komplecie obudowa, wnęka funkcyjna oraz komora wykonane ze szrotowanej stali szlachetnej – wszystko zespawane ze sobą.

Wymiary zewnętrzne (szer. x wys. x głęb.): 475 x 530 x 470 mm
Głębokość występu komory poza lico modułu umywalkowego: 310 mm

ALIO325 2000101446 **8400,00**

Niezbędne akcesoria

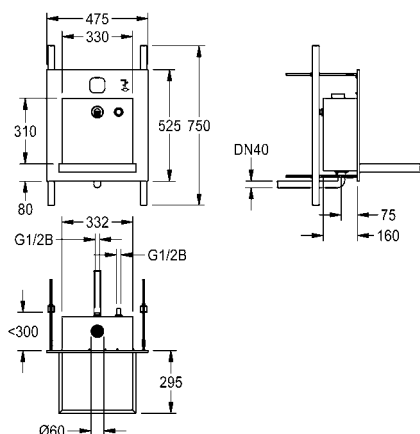
Elektroniczne elementy armatury

PWC300002 2030048572 **5727,00**

Pojemnik na mydło do przymocowania na ścianie w pomieszczeniu technicznym

ZAQUA083 2000101448 **1257,00**

Akcesoria systemowe AQUA 3000 open znajdują się w rozdziale „AQUA 3000 open”



KWC Armatura natryskowa do montażu od strony pomieszczenia technicznego

Typ Nr katalogowy Cena netto PLN



F5E - A3000 open Elektroniczna bateria natryskowa do montażu od strony pomieszczenia technicznego

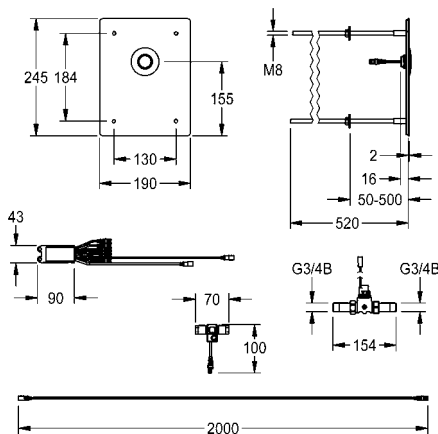
F5E - A3000 open Natryskowa samozamykająca bateria przelotowa DN 15 do montażu od strony pomieszczenia technicznego. Szczególnie nadaje się do obiektów zagrożonych wandalizmem. Sterowana elektronicznie, do podłączenia do wstępnie zmieszanej wody ciepłej lub wody zimnej. Z wodoszczelnym modułem elektronicznym i rozdzielaczem elektrycznym typu T do podłączenia do kabla systemowego, z zaworem elektromagnetycznym, panelem przednim ze stali szlachetnej 190 x 245 x 2 mm do ukrytego montażu za pomocą gwintowanych prętów przy grubości ściany od 50 do 500 mm, włącznik z przyciskiem piezoelektrycznym z funkcją start-stop i przedłużaczem 2 m. Montaż i konserwacja przez pomieszczenie serwisowe. Aktywowane płukanie higieniczne 24 godziny po ostatnim uruchomieniu. Z możliwością parametryzacji, wyłączenia na czas czyszczenia oraz komunikacji za pośrednictwem sterownika funkcji ECC2, 24 V DC.



F5EV2006 2030068173 **2158,00**

Niezbędne akcesoria

AQUA 3000 open system accessories, see "AQUA 3000 open" section



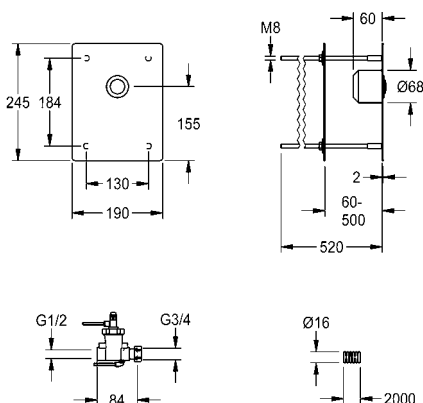
F3S Samozamykająca bateria natryskowa do montażu od strony pomieszczenia technicznego



F3S Natryskowa samozamykająca bateria przelotowa DN 15 do montażu od strony pomieszczenia technicznego, jako przycisk uruchamiający wypływ wody. Szczególnie nadaje się do obiektów zagrożonych wandalizmem. Samozamykająca część górna, sterowana hydraulicznie w celu uruchamiania armatury za pomocą zewnętrznego przycisku, konstrukcja bezłokowa, zamykająca się samoczynnie, do podłączenia do wstępnie zmieszanej wody ciepłej lub wody zimnej. Wykonanie w całości z metalu, elementy widoczne z powłoką chromowaną na wysoki połysk. Panel przedni ze stali szlachetnej 190 x 245 x 2 mm do ukrytego montażu za pomocą gwintowanych prętów przy grubości ściany od 50 do 500 mm, wstępnie zamontowany przycisk uruchamiający. Puszka podtynkowa, hydrauliczne przewody sterujące z peszelem (2 m) i zestaw montażowy. Montaż i konserwacja przez pomieszczenie serwisowe.

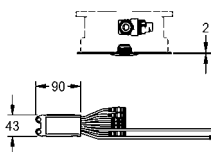
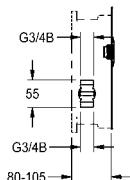
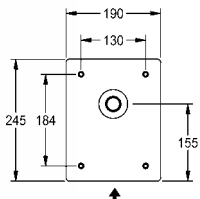


F3SV2010 2030068165 **1313,00**



KWC Armatura natryskowa do montażu podtynkowego

Typ Nr katalogowy Cena netto PLN



F5E - A3000 open Elektroniczna bateria natryskowa do montażu podtynkowego

F5E - A3000 open Natryskowa bateria przelotowa DN do montażu podtynkowego w puszcze systemowej. Szczególnie nadaje się do obiektów zagrożonych wandalizmem. Sterowana elektronicznie, do podłączenia do wstępnie zmieszanej wody ciepłej lub wody zimnej. Z wodoszczelnym modułem elektronicznym i rozdzielaczem elektrycznym typu T do podłączenia do kabla systemowego, z zaworem elektromagnetycznym, panelem przednim ze stali szlachetnej 190 x 245 x 2 mm, montaż od przodu za pomocą śrub zabezpieczających, włącznie z przyciskiem piezoelektrycznym z funkcją start-stop. Regulacja głębokości 25 mm. Aktywowane płukanie higieniczne 24 godziny po ostatnim uruchomieniu. Z możliwością parametryzacji, wyłączenia na czas czyszczenia i komunikacji za pośrednictwem sterownika funkcji ECC2, 24 V DC.

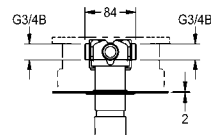
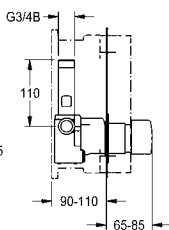
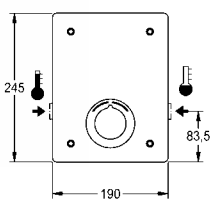
F5EV2007 2030068174 **2158,00**

Niezbędne akcesoria

R5 Puszka systemowa do podtynkowych baterii bez mieszacza

F5BV2002 2030055925 **716,00**

AQUA 3000 open system accessories, see "AQUA 3000 open" section



F5S-Mix Samozamykająca bateria natryskowa do montażu podtynkowego

F5S-Mix Natryskowa samozamykająca bateria jednouchwytowa z mieszaczem DN 15 do montażu podtynkowego w puszcze systemowej. Szczególnie nadaje się do obiektów zagrożonych wandalizmem. Samozamykający kartusz mieszacza FRAMIC, sterowany hydraulicznie, łatwy w serwisowaniu i eliminujący ryzyko stagnacji, z tarczami ceramicznymi, zamykający się samoczynnie, działający niezależnie od ciśnienia przepływu dzięki konstrukcji zapewniającej oddzielenie mediów. Czas wypływu regulowany bezstopniowo. Z regulowanym ogranicznikiem temperatury zabezpieczonym przed przekroczeniem. Możliwość podłączenia do ciepłej i zimnej wody. Wykonanie w całości z metalu, elementy widoczne z powłoką chromowaną na wysoki połysk. Panel przedni ze stali szlachetnej 190 x 245 x 2 mm. Montaż od przodu za pomocą śrub zabezpieczających, chromowana rozeta, zawór zwrotny i sitka. Regulacja głębokości 20 mm.

F5SM2013 2030072468 **2065,00**

Niezbędne akcesoria

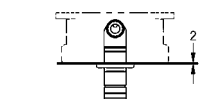
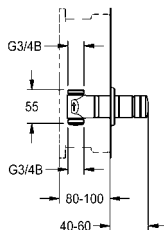
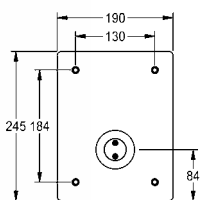
Puszka systemowa KWC do baterii podtynkowych F5

F5BX2001 2030028990 **714,00**

Akcesoria opcjonalne

Zestaw przedłużający do wyrównania głębokości 25 mm

ACSM2001 2030044781 **403,00**



F3S Natryskowa samozamykająca bateria przelotowa do montażu podtynkowego

F3S Natryskowa samozamykająca bateria przelotowa DN 15 do montażu podtynkowego w puszcze systemowej. Szczególnie nadaje się do obiektów zagrożonych wandalizmem. Samozamykający element funkcyjny, sterowany hydraulicznie, konstrukcja beztłokowa, zamykający się samoczynnie, bezstopniowa regulacja czasu wypływu wody. Do podłączenia do wstępnie zmieszanej wody ciepłej lub zimnej. Obudowa z wymiennym gniazdem zaworu, przycisk uruchamiający ze śrubami zabezpieczającymi, widoczne elementy z mosiądzu polerowanego chromowanego. Panel przedni ze stali szlachetnej 190 x 245 x 2 mm. Montaż od przodu za pomocą śrub zabezpieczających i rozety. Regulacja głębokości 20 mm.

F3SV2011 2030068215 **1468,00**

Niezbędne akcesoria

R5 Puszka systemowa do podtynkowych baterii bez mieszacza

F5BV2002 2030055925 **716,00**

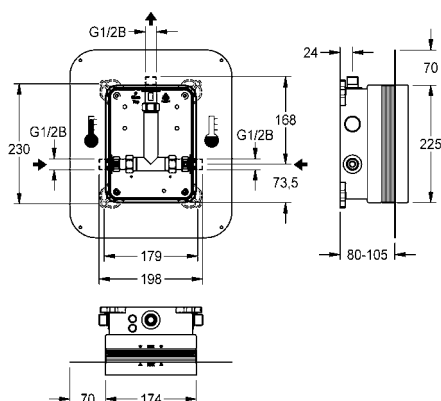
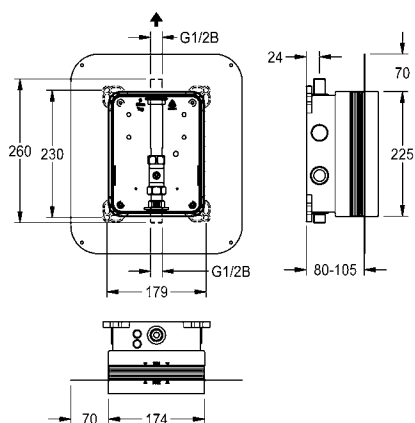
Akcesoria opcjonalne

Zestaw przedłużający do wyrównania głębokości 33 mm

AQRM900 2000101451 **192,00**

Przegląd i znaczenie symboli patrz strona 12-13

345



Typ Nr katalogowy Cena netto PLN



R5 Puszka systemowa do podtynkowych baterii bez mieszacza

R5 basic installation kit with sliding adhesive flange for in-wall mounting of finished installation kits DN 15, for shower facilities. For connection to pre-mixed hot water or cold water. KWC system box made of plastic, 174 x 225 mm, with lockable connection screw, shell protection, flush connector for flushing and leak test. Continuously-adjustable sliding adhesive flange with form-closed, flexible, 70 mm wide sealing collar. Sealing collar made of water-tight, permanently-elastic, alkali-resistant, and crack-bridging thermoplastic elastomer with polypropylene fleece for connecting to compound seals in dry and wet construction.

F5BV2002 2030055925 **716,00**

Aksesoria opcjonalne

Trawersa mocująca, o regulowanej głębokości, do montażu baterii KWC z użyciem puszek montażowych na ściankach zabudowy podtynkowej, opak. 2 szt.

ZCMPX006 2000106019 **294,00**



R5 Puszka systemowa do podtynkowych baterii z mieszaczem

R5 Puszka systemowa z przyklejanym kołnierzem przesuwającym do podtynkowej zabudowy mechanizmów podstawowych armatur natryskowych DN 15 z mieszaczem. Do podłączenia do ciepłej i zimnej wody. Puszka systemowa KWC z tworzywa sztucznego, 174 x 225 mm, z zamykanymi złączami przyłączeniowymi, osłoną ochronną na czas budowy i elementem do płukania instalacji oraz przeprowadzenia próby szczelności. Regulowany bezstopniowo przyklejany kołnierz przesuwany z elastycznym, dopasowanym kształtem uszczelnieniem o szerokości 70 mm. Uszczelnienie z wodoszczelnego, trwale elastycznego, odpornego na działanie zasad termoplastycznego elastomeru o zdolności pokrywania rys, z włókniną polipropylenową do podłączenia do izolacji cienkowarstwowej w zabudowie suchej i mokrej.

F5BX2001 2030028990 **714,00**

Aksesoria opcjonalne

Trawersa mocująca, o regulowanej głębokości, do montażu baterii KWC z użyciem puszek montażowych na ściankach zabudowy podtynkowej, opak. 2 szt.

ZCMPX006 2000106019 **294,00**

KWC Panele natryskowe do obiektów narażonych na wandalizm

Typ Nr katalogowy Cena netto PLN



F5S-Therm Panel natryskowy ze stali szlachetnej

F5S-Therm Panel natryskowy ze stali szlachetnej do montażu natynkowego z samozamykającą baterią termostatyczną DN 15 i króćcem przyłączeniowym do głowicy natryskowej. Szczególnie nadaje się do obiektów zagrożonych wandalizmem. Sterowany hydraulicznie, do podłączenia do ciepłej i zimnej wody od tyłu. Blok funkcyjny ze zintegrowanym kartuszem samozamykającym FRAMIC, termostatem i mechanizmem do podłączenia opcjonalnego podzespołu higienicznej do przeprowadzania automatycznego płukania higienicznego, sterowanej programowo dezynfekcji termicznej (konieczny dodatkowy kartusz z pomostowym zaworem elektromagnetycznym) oraz zapisywania danych statystycznych. Kartusz samozamykający FRAMIC, łatwy w serwisowaniu i eliminujący ryzyko stagnacji, z tarczami ceramicznymi, zamykający się samoczynnie, funkcjonowanie niezależne od ciśnienia roboczego dzięki konstrukcji zapewniającej rozdzielanie mediów. Czas wypływu regulowany bezstopniowo. Termostat z metalowym uchwytem z regulowanym i zabezpieczonym przed przekręceniem ogranicznikiem temperatury, możliwość przeprowadzania manualnej dezynfekcji termicznej, elementy widoczne z powłoką chromowaną na wysoki połysk. Króciec przyłączeniowy do wymaganej osobno głowicy natryskowej KWC DN 15 z zamontowanym regulatorem przepływu 9,0 l/min. Jednoczęściowa obudowa ze stali szlachetnej wraz ze śrubami zabezpieczającymi. Wężyki przyłączeniowe z zamykanymi regulatorami przepływu wody, z zaworem zwrotnym i sitkiem.

Wymiary obudowy 232 x 1160 x 90 mm (szer. x wys. x głęb.)

Głowicę natryskową należy zamówić osobno.



SHAS0011

SHAC0011

SHMU0011

F5ST2043	2030068003	4213,00
-----------------	------------	----------------

Niezbędne akcesoria (do wyboru)

AQUAJET-Slimline Głowica natryskowa do paneli natryskowych F5

SHAS0011	2030054255	460,00
-----------------	------------	---------------

AQUAJET-Comfort Głowica natryskowa do paneli natryskowych F5

SHAC0011	2030054254	771,00
-----------------	------------	---------------

MÜNCHEN Głowica natryskowa do paneli natryskowych F5

SHMU0011	2030054793	572,00
-----------------	------------	---------------

Akcesoria opcjonalne

Regulator przepływu 6 l/min

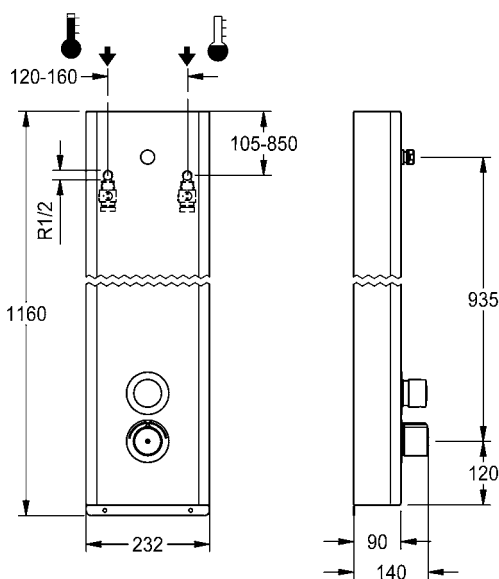
ESHHE0004	2030027586	58,00
------------------	------------	--------------

Regulator przepływu 12 l/min

ESHHE0002	2000104783	46,00
------------------	------------	--------------

Podzespół higieniczny do F5S-Therm panel

ACST2004	2030057064	746,00
-----------------	------------	---------------





F5E - A3000 open Panel natryskowy ze stali szlachetnej

F5E - A3000 open Panel natryskowy ze stali szlachetnej do montażu natynkowego z baterią przelotową i króćcem przyłączeniowym głowicy natryskowej. Sterowany elektronicznie, do podłączenia do wstępnie zmieszanej wody ciepłej lub wody zimnej od tyłu. Króćiec przyłączeniowy do wymaganej osobno głowicy natryskowej KWC DN 15 z zamontowanym regulatorem przepływu 9,0 l/min. Jednoczęściowa obudowa ze stali szlachetnej wraz ze śrubami zabezpieczającymi. Z zaworem elektromagnetycznym, przyciskiem piezoelektrycznym z funkcją start-stop, wodoszczelnym modułem elektronicznym, rozdzielaczem elektrycznym typu T do podłączenia do kabla systemowego, wężyk podłączeniowy z zamykanym regulatorem przepływu wody i sitkiem. Aktywowane płukanie higieniczne 24 godziny po ostatnim uruchomieniu. Z możliwością parametryzacji, wyłączenia na czas czyszczenia i komunikacji za pośrednictwem sterownika funkcji ECC2, 24 V DC.

Wymiary obudowy 232 x 1160 x 90 mm (szer. x wys. x głęb.)

Głowicę natryskową należy zamówić osobno.

F5EV2008	2030070434	3870,00
-----------------	------------	----------------

Niezbędne akcesoria (do wyboru)

AQUAJET-Slimline Głowica natryskowa do paneli natryskowych F5		
SHAS0011	2030054255	460,00

AQUAJET-Comfort Głowica natryskowa do paneli natryskowych F5		
SHAC0011	2030054254	771,00

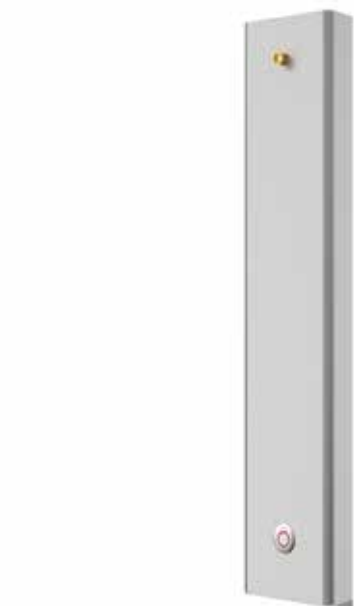
MÜNCHEN Głowica natryskowa do paneli natryskowych F5		
SHMU0011	2030054793	572,00

Akcesoria systemowe AQUA 3000 open znajdują się w rozdziale „AQUA 3000 open”

Akcesoria opcjonalne

Regulator przepływu 6 l/min		
ESHHE0004	2030027586	58,00

Regulator przepływu 12 l/min		
ESHHE0002	2000104783	46,00



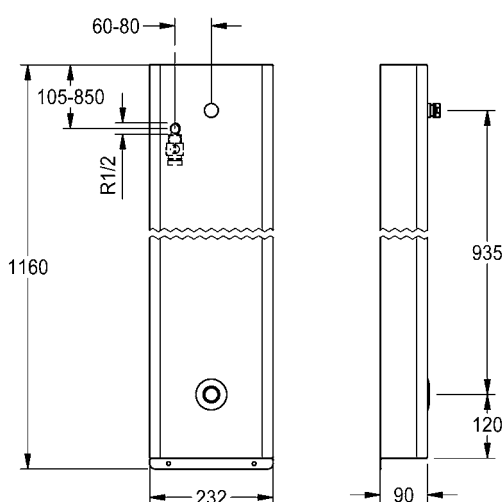
SHAS0011



SHAC0011



SHMU0011



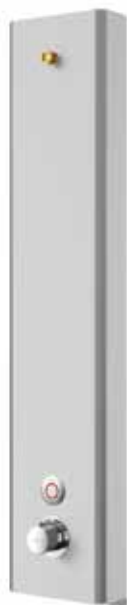
KWC Panele natryskowe do obiektów narażonych na wandalizm

Typ Nr katalogowy Cena netto PLN



F5E-Therm - A3000 open Panel natryskowy ze stali szlachetnej

F5E-Therm - A3000 open Panel natryskowy ze stali szlachetnej do montażu natynkowego z baterią termostatyczną i króćcem przyłączeniowym do głowicy natryskowej. Sterowany elektronicznie, do podłączenia do ciepłej i zimnej wody od tyłu. Blok funkcyjny ze zintegrowanym kartuszem z zaworem elektromagnetycznym, termostatem i mechanizmem do podłączenia opcjonalnego kartusza z pomostowym zaworem elektromagnetycznym do przeprowadzania sterowanej programem dezynfekcji termicznej. Termostat z metalowym uchwytem zabezpieczonym przed kradzieżą, z regulowanym i zabezpieczonym przed przekroczeniem ogranicznikiem temperatury oraz możliwością ręcznej dezynfekcji termicznej. Wykonanie w całości z metalu, elementy widoczne z powłoką chromowaną na wysoki połysk. Króciec przyłączeniowy do wymaganej osobno głowicy natryskowej KWC DN 15 z zamontowanym regulatorem przepływu 9,0 l/min. Jednoczęściowa obudowa ze stali szlachetnej wraz ze śrubami zabezpieczającymi. Przycisk piezoelektryczny z funkcją start-stop. Z wodoszczelnym modułem elektronicznym, rozdzielaczem elektrycznym typu T do podłączenia do kabla systemowego, wężyki podłączeniowe z zamykanymi regulatorami przepływu wody, z zaworem zwrotnym i sitkiem. Aktywowane płukanie higieniczne 24 godziny po ostatnim uruchomieniu. Z możliwością parametryzacji, wyłączenia na czas czyszczenia i komunikacji za pośrednictwem sterownika funkcji ECC2, 24 V DC.



Wymiary obudowy 232 x 1160 x 90 mm (szer. x wys. x głęb.)

Głowicę natryskową należy zamówić osobno.

F5ET2041 2030070431 5760,00

Niezbędne akcesoria (do wyboru)

AQUAJET-Slimline Głowica natryskowa do paneli natryskowych F5
SHAS0011 2030054255 460,00

AQUAJET-Comfort Głowica natryskowa do paneli natryskowych F5
SHAC0011 2030054254 771,00

MÜNCHEN Głowica natryskowa do paneli natryskowych F5
SHMU0011 2030054793 572,00

Akcesoria systemowe AQUA 3000 open znajdują się w rozdziale „AQUA 3000 open”

Akcesoria opcjonalne

Regulator przepływu 6 l/min
ESHHE0004 2030027586 58,00

Regulator przepływu 12 l/min
ESHHE0002 2000104783 46,00

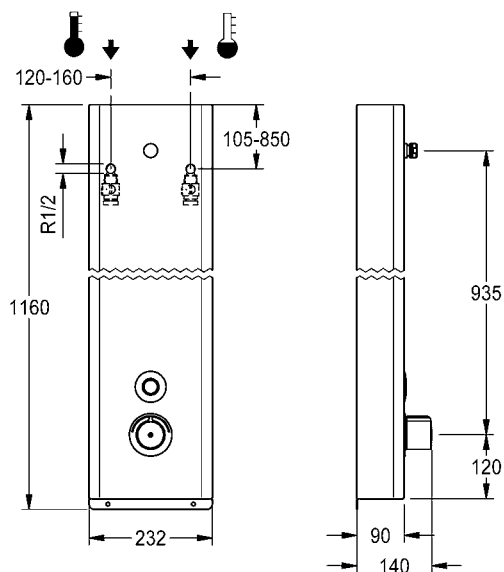
Set for thermal disinfection
ACXT2003 2030063990 660,00



SHAS0011

SHAC0011

SHMU0011



KWC Panele natryskowe do obiektów narażonych na wandalizm

Typ Nr katalogowy Cena netto PLN



F3S Panel natryskowy ze stali szlachetnej

F3S Panel natryskowy ze stali szlachetnej do montażu natynkowego z samozamykającą baterią przelotową DN 15 i króćcem przyłączeniowym głowicy natryskowej. Szczególnie nadaje się do obiektów zagrożonych wandalizmem. Sterowany hydraulicznie, do podłączenia do wstępnie zmieszanej wody ciepłej lub wody zimnej od tyłu. Samozamykający element funkcyjny, konstrukcja bezłokowa, samoczynne zamykanie i bezstopniowa regulacja czasu wypływu wody. Obudowa baterii z wymiennym gniazdem zaworu, elementy widoczne z powłoką chromowaną na wysoki połysk. Króciec przyłączeniowy do wymaganej osobno głowicy natryskowej KWC DN 15 z zamontowanym regulatorem przepływu 9,0 l/min. Jednoczęściowa obudowa ze stali szlachetnej wraz ze śrubami zabezpieczającymi. Wężyk podłączeniowy z zamykanym regulatorem przepływu wody i sitkiem.

Wymiary obudowy 232 x 1160 x 90 mm (szer. x wys. x głęb.)

Głowicę natryskową należy zamówić osobno.

F3SV2012	2030070435	3785,00
-----------------	------------	----------------

Niezbędne akcesoria (do wyboru)

AQUAJET-Slimline Głowica natryskowa do paneli natryskowych F5

SHAS0011	2030054255	460,00
-----------------	------------	---------------

AQUAJET-Comfort Głowica natryskowa do paneli natryskowych F5

SHAC0011	2030054254	771,00
-----------------	------------	---------------

MÜNCHEN Głowica natryskowa do paneli natryskowych F5

SHMU0011	2030054793	572,00
-----------------	------------	---------------

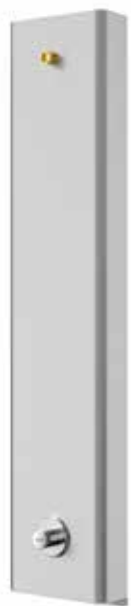
Akcesoria opcjonalne

Regulator przepływu 6 l/min

ESHHE0004	2030027586	58,00
------------------	------------	--------------

Regulator przepływu 12 l/min

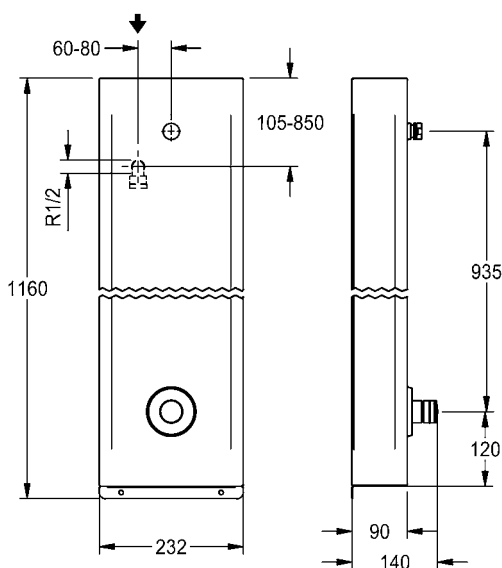
ESHHE0002	2000104783	46,00
------------------	------------	--------------



SHAS0011

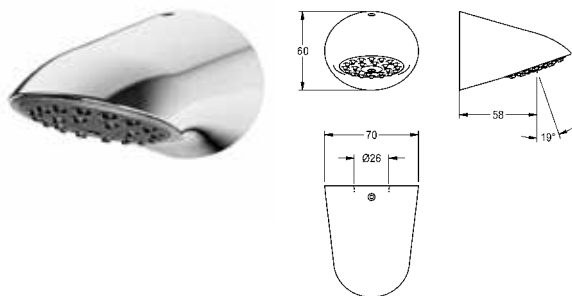
SHAC0011

SHMU0011



KWC Głowice natryskowe do paneli, płytki montażowa

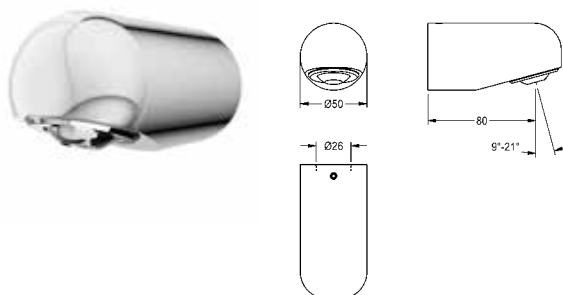
Typ Nr katalogowy Cena netto PLN



AQUAJET-Slimline Głowica natryskowa do paneli i armatur natryskowych KWC

AQUAJET-Slimline Głowica natryskowa z sitkiem strumieniowym z tworzywa sztucznego, system zapobiegający osadzaniu się kamienia, niski stopień tworzenia się aerozoli, do montażu na panelach i armaturach natryskowych KWC z wstępnie zamontowanym króćcem przyłączeniowym DN 15, średnica 26 mm, mosiądz polerowany chromowany.

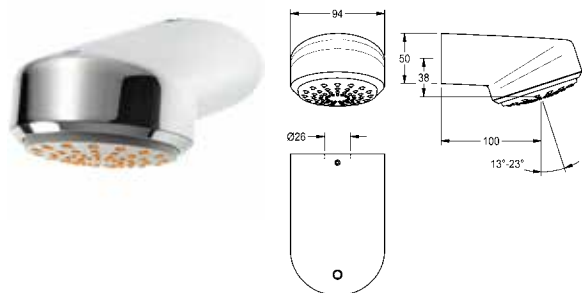
SHAS0011 2030054255 **460,00**



MÜNCHEN Głowica natryskowa do paneli i armatur natryskowych KWC

MÜNCHEN Głowica natryskowa z bezstopniową regulacją kąta nachylenia dyszy natryskowej 9° - 21°, do montażu na panelach i armaturach natryskowych KWC z wstępnie zamontowanym króćcem przyłączeniowym DN 15, średnica 26 mm. Obudowa: mosiądz polerowany chromowany.

SHMU0011 2030054793 **572,00**



AQUAJET-Comfort Głowica natryskowa do paneli i armatur natryskowych KWC

AQUAJET-Comfort Głowica natryskowa z bezstopniową regulacją kąta nachylenia sitka z tworzywa sztucznego w zakresie 13° - 23°, system zapobiegający osadzaniu się kamienia i niski stopień tworzenia się aerozoli. Do montażu na panelach i armaturach natryskowych KWC z wstępnie zamontowanym króćcem przyłączeniowym DN 15, średnica 26 mm. Obudowa: mosiądz polerowany chromowany.

SHAC0011 2030054254 **771,00**



Płytki montażowa z króćcem przyłączeniowym do głowicy natryskowej do montażu od strony pomieszczenia technicznego

Płytki montażowa z króćcem przyłączeniowym do głowicy natryskowej DN 15 do montażu od strony pomieszczenia technicznego. Szczególnie nadaje się do obiektów zagrożonych wandalizmem. Płytki ze stali szlachetnej 190 x 245 x 2 mm do ukrytego montażu za pomocą prętów gwintowanych przy grubości ściany od 50 do 500 mm, z króćcem przyłączeniowym ze zintegrowanym regulatorem przepływu 9,0 l/min, do dostępnej osobno KWC DN 15.

Głowicę natryskową należy zamówić osobno.

ACXX2023 2030068175 **628,00**

Niezbędne akcesoria (do wyboru)

AQUAJET-Slimline Głowica natryskowa do paneli natryskowych F5
SHAS0011 2030054255 **460,00**

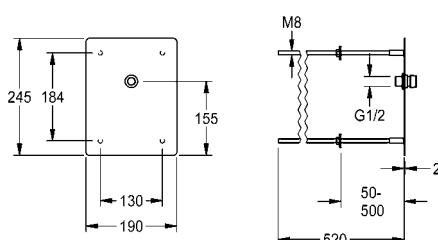
AQUAJET-Comfort Głowica natryskowa do paneli natryskowych F5
SHAC0011 2030054254 **771,00**

MÜNCHEN Głowica natryskowa do paneli natryskowych F5
SHMU0011 2030054793 **572,00**

Akcesoria opcjonalne

Regulator przepływu 6 l/min
ESHHE0004 2030027586 **58,00**

Regulator przepływu 12 l/min
ESHHE0002 2000104783 **46,00**



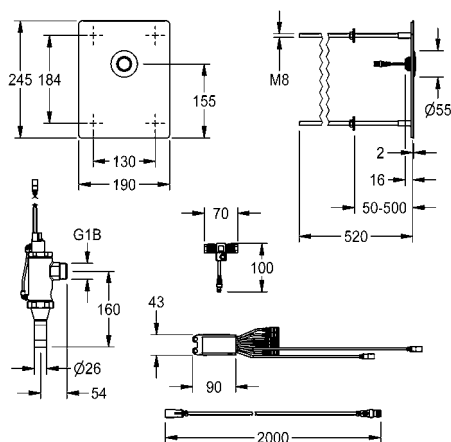
KWC Armatura spłukująca do montażu od strony pomieszczenia technicznego

Typ Nr katalogowy Cena netto PLN



F5E - A3000 open Elektroniczna armatura spłukująca do WC do montażu od strony pomieszczenia technicznego

F5E - A3000 open Armatura spłukująca do WC do montażu od strony pomieszczenia technicznego, sterowana elektronicznie. Szczególnie nadaje się do obiektów zagrożonych wandalizmem. Z wodoszczelnym modulem elektronicznym z dodatkowym wejściem na czujniki do zakupionych osobno elektronicznych komponentów spłukiwania, maksymalna odległość od modułu elektronicznego 5 m, elektromagnetyczny zawór spłukujący z dołączoną wkładką dławicą w celu zmniejszenia objętości spłukiwania, z wodoszczelnym rozdzielaczem elektrycznym typu T do podłączenia do kabla systemowego, panel przedni ze stali szlachetnej 190 x 245 x 2 mm do ukrytego montażu za pomocą prętów gwintowanych przy grubości ściany od 50 do 500 mm, włącznie z przyciskiem piezoelektrycznym i 2 m przedłużaczem. Aktywowane płukanie higieniczne 24 godziny po ostatnim uruchomieniu. Z możliwością parametryzacji, wyłączenia na czas czyszczenia i komunikacji za pośrednictwem sterownika funkcji ECC2, 24 V DC.



F5EF4004 2030068198 3425,00

Niezbędne akcesoria
Akcesoria systemowe AQUA 3000 open znajdują się w rozdziale „AQUA 3000 open”

Akcesoria opcjonalne

Rura spłukująca z kolankiem do podłączenia spłuczki ciśnieniowej do WC, wykonana z tworzywa sztucznego 28x1 x 700 x 250 mm

ACXF4002 2030068209 63,00

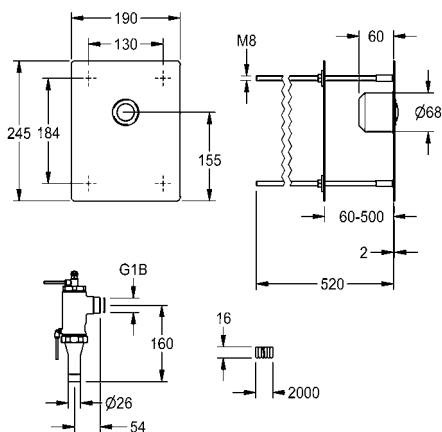
Przedłużka rury spłukującej z tworzywa sztucznego 28 x 1 x 400 mm

ACXF4003 3600003801 49,00



F3S Ciśnieniowa armatura spłukująca do WC do montażu od strony pomieszczenia technicznego

F3S Spłuczka ciśnieniowa do WC DN 20, do misek wiszących WC, 1. klasa głośności, z przyciskiem uruchamiającym do montażu od strony pomieszczenia technicznego. Szczególnie nadaje się do obiektów zagrożonych wandalizmem. Samozamykająca część górna, sterowana hydraulicznie w celu uruchamiania spłukiwania za pomocą zewnętrznego przycisku, konstrukcja beztłokowa, samoczynne zamykanie z zabezpieczeniem przed odbiciem. Automatyczna regulacja strumienia spłukującego i regulowana objętość wody. Zawór spłukujący w komplecie z króćcem rury spłukującej i złączem śrubowym. Wykonanie w całości z metalu, elementy widoczne z powłoką chromowaną na wysoki połysk. Panel przedni ze stali szlachetnej 190 x 245 x 2 mm do ukrytego montażu za pomocą prętów gwintowanych przy grubości ściany od 50 do 500 mm, wstępnie zamontowany przycisk uruchamiający. Puszka podtynkowa, hydrauliczne przewody sterujące i peszel (2 m) oraz zestaw montażowy. Montaż i konserwacja przez pomieszczenie serwisowe.



F3SF4001 2030068191 1908,00

Akcesoria opcjonalne

Rura spłukująca z kolankiem do podłączenia spłuczki ciśnieniowej do WC, wykonana z tworzywa sztucznego 28x1 x 700 x 250 mm

ACXF4002 2030068209 63,00

Przedłużka rury spłukującej z tworzywa sztucznego 28 x 1 x 400 mm

ACXF4003 3600003801 49,00

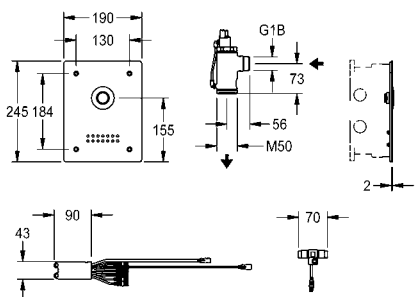
KWC Armatura spłukująca do montażu podtynkowego, R3 puszka systemowa

Typ Nr katalogowy Cena netto PLN



F5E - A3000 open Elektroniczna armatura spłukująca do WC do montażu podtynkowego

F5E - A3000 open Armatura spłukująca do WC DN 20 do montażu podtynkowego w puszcze systemowej, sterowana elektronicznie. Szczególnie nadaje się do obiektów zagrożonych wandalizmem. Z wodoszczelnym modułem elektronicznym z dodatkowym wejściem na czujniki do zakupionych osobno elektronicznych komponentów spłukiwania, maksymalna odległość od modułu elektronicznego 5 m, elektromagnetyczny zawór spłukujący z dołączoną wkładką dławicą w celu zmniejszenia objętości spłukiwania, z wodoszczelnym rozdzielaczem elektrycznym typu T do podłączenia do kabla systemowego, panel przedni ze stali szlachetnej 190 x 245 x 2 mm z otworami wentylacyjnymi, montaż od przodu za pomocą śrub zabezpieczających, włącznie z przyciskiem piezoelektrycznym. Regulacja głębokości 20 mm. Aktywowane płukanie higieniczne 24 godziny po ostatnim uruchomieniu. Z możliwością parametryzacji, wyłączenia na czas czyszczenia i komunikacji za pośrednictwem sterownika funkcji ECC2, 24 V DC.



F5EF4005 2030068203 **3345,00**

Niezbędne akcesoria

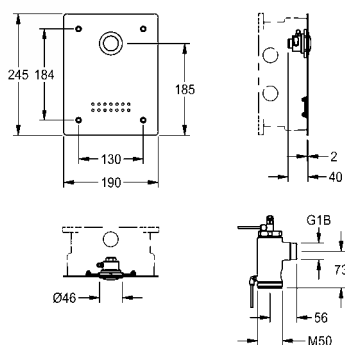
Akcesoria systemowe AQUA 3000 open znajdują się w rozdziale „AQUA 3000 open”

Niezbędne oraz opcjonalne akcesoria znajdują się poniżej



F3S Ciśnieniowa armatura spłukująca do WC do montażu podtynkowego

F3S Spłuczka ciśnieniowa do WC DN 20 do montażu podtynkowego w puszcze systemowej, do wiszących misek WC, 1. klasa głośności. Szczególnie nadaje się do obiektów zagrożonych wandalizmem. Samozamykająca część górna sterowana hydraulicznie, konstrukcja beztłokowa, samoczynne zamykanie z zabezpieczeniem przed odbiciem. Automatyczna regulacja strumienia spłukującego i regulowana objętość wody. Wykonanie w całości z metalu, elementy widoczne z powłoką chromowaną na wysoki połysk. Panel przedni ze stali szlachetnej 190 x 245 x 2 mm. Montaż od przodu za pomocą śrub zabezpieczających, wstępnie zamontowany przycisk uruchamiający. Hydrauliczne przewody sterujące i zestaw montażowy. Regulacja głębokości 20 mm.



F3SF4002 2030068201 **1588,00**

Niezbędne akcesoria (do wyboru)

R3 Puszka systemowa do spłuczki ciśnieniowej do WC

F3BF4001 2030068205 **518,00**

Stelaż podtynkowy do misek WC z podtynkową armaturą spłukującą

AQFX0012 3600005980 **1562,00**

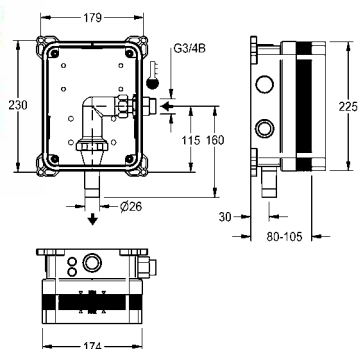
Stelaż podtynkowy do misek WC z podtynkową armaturą spłukującą, do łazienek bez barier

AQFX0013 3600005981 **1643,00**

Akcesoria opcjonalne

Spłuczka rurkowa do zabudowy podtynkowej, z tworzywa sztucznego w otulinie styropianowej, średnica wewnętrzna 45 mm

AQRM920 2000101466 **130,00**



R3 Puszka systemowa do ciśnieniowej armatury spłukującej do WC

R3 Puszka systemowa do podtynkowej zabudowy spłuczki ciśnieniowej do WC DN 20. Puszka systemowa z tworzywa sztucznego, 174 x 225 mm, ze złączami przyłączeniowymi, króćcem rury spłukującej, osłoną na czas budowy, elementem do płukania instalacji i przeprowadzenia próby szczelności, bez zaworu odcinającego.

F3BF4001 2030068205 **518,00**

Akcesoria opcjonalne

Kołnierz przyklejany przesuwany

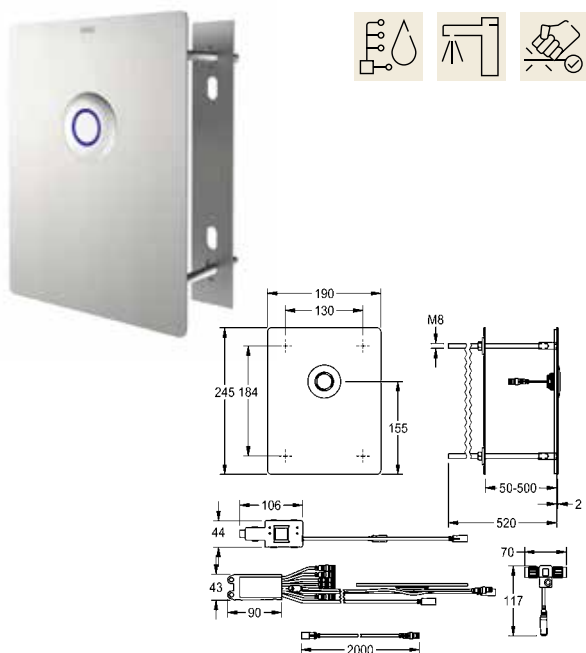
ACBX9002 2030041606 **333,00**

Trawersa mocująca, o regulowanej głębokości, do montażu baterii KWC z użyciem puszek montażowych na ściankach zabudowy podtynkowej, opak. 2 szt.

ZCMPX006 2000106019 **294,00**

KWC Sterowniki WC do podtynkowych zbiorników wody

Typ Nr katalogowy Cena netto PLN



F5E - A3000 open Elektroniczny sterownik WC do podtynkowych zbiorników wody montowany od strony pomieszczenia technicznego

F5E - A3000 open Sterownik WC do podtynkowych zbiorników wody montowany od strony pomieszczenia technicznego, sterowany elektronicznie. Szczególnie nadaje się do obiektów zagrożonych wandalizmem. Z wodoszczelnym modułem elektronicznym z dodatkowym wejściem na czujniki od zakupionych osobno elektronicznych komponentów spłukiwania, maksymalna odległość od modułu elektronicznego 5 m, siłownik, dwa wodoszczelne rozdzielacze elektryczne typu T do podłączenia do kabla systemowego, panel przedni ze stali szlachetnej 190 x 245 x 2 mm do ukrytego montażu za pomocą prętów gwintowanych przy grubości ściany od 50 do 500 mm, włącznik z przyciskiem piezoelektrycznym i 2 m przedłużaczem. Montaż i konserwacja przez pomieszczenie serwisowe. Aktywowane płukanie higieniczne 24 godziny po ostatnim uruchomieniu. Z możliwością parametryzacji, wyłączenia na czas czyszczenia i komunikacji za pośrednictwem sterownika funkcji ECC2, 24 V DC.

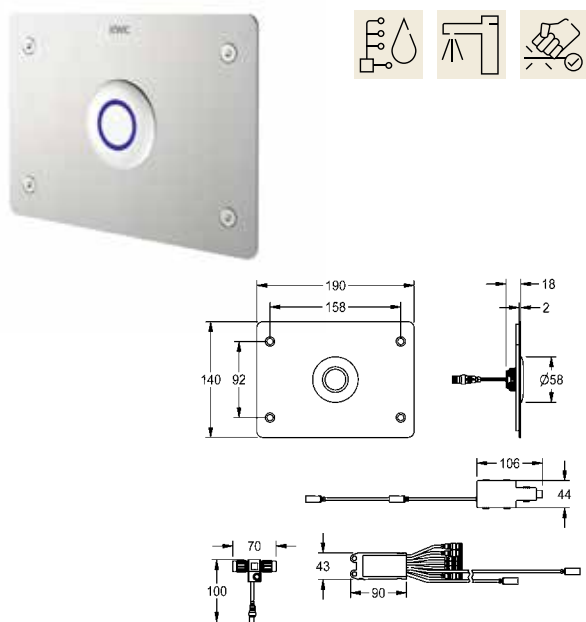
F5EF4003 2030068176 **2915,00**

Niezbędne akcesoria

Zbiornik wody do WC do montażu w pomieszczeniu technicznym

FLSY0003 2030066229 **902,00**

Akcesoria systemowe AQUA 3000 open znajdują się w rozdziale „AQUA 3000 open”



F5E - A3000 open Elektroniczny sterownik WC do podtynkowych zbiorników wody

F5E - A3000 open Sterownik WC do podtynkowych zbiorników wody, sterowany elektronicznie. Szczególnie nadaje się do obiektów zagrożonych wandalizmem. Z wodoszczelnym modułem elektronicznym z dodatkowym wejściem na czujniki do zakupionych osobno elektronicznych komponentów spłukiwania, maksymalna odległość od modułu elektronicznego 5 m, siłownik, dwa wodoszczelne rozdzielacze elektryczne typu T do podłączenia do kabla systemowego, panel przedni ze stali szlachetnej 190 x 140 x 2 mm, montaż od przodu za pomocą śrub zabezpieczających, włącznik z przyciskiem piezoelektrycznym. Aktywowane płukanie higieniczne 24 godziny po ostatnim uruchomieniu. Z możliwością parametryzacji, wyłączenia na czas czyszczenia i komunikacji za pośrednictwem sterownika funkcji ECC2, 24 V DC.

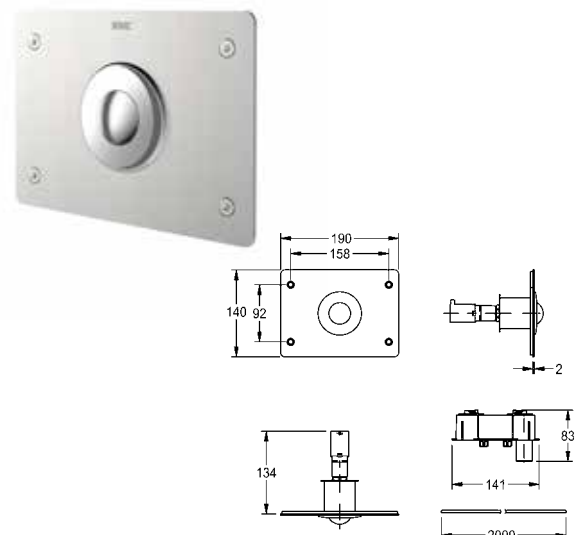
F5EF4006 2030068182 **2640,00**

Niezbędne akcesoria

Stelaż podtynkowy do wiszących misek WC, szczególnie nadaje się do obiektów zagrożonych wandalizmem

AQFX0011 2030072936 **2221,00**

Akcesoria systemowe AQUA 3000 open znajdują się w rozdziale „AQUA 3000 open”



Przycisk spłukujący do zbiorników WC

Płytką z przyciskiem spłukującym ze stali szlachetnej do podtynkowych zbiorników WC w stelażu AQUAFIX. Szczególnie nadaje się do obiektów zagrożonych wandalizmem. Przycisk uruchamiający spłukiwanie o jednej możliwej pojemności z funkcją start-stop, montaż od przodu za pomocą śrub zabezpieczających.

Wymiary 190 x 140 x 2 mm (szer. x wys. x głęb.)

ACSF4001 2030068181 **1656,00**

Niezbędne akcesoria

Stelaż podtynkowy do wiszących misek WC, szczególnie nadaje się do obiektów zagrożonych wandalizmem

AQFX0011 2030072936 **2221,00**

KWC HEAVY-DUTY Miski WC

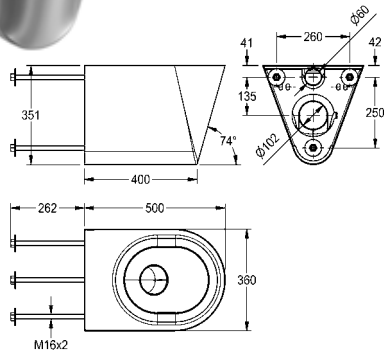
Typ Nr katalogowy Cena netto PLN



HEAVY DUTY Miska WC

Lejowa, wisząca miska ustępowa ze stali szlachetnej, powierzchnia szlifowana matowa, grubość materiału 1,5 mm. Gwintowane pręty do wandaloodpornego montażu od strony pomieszczenia serwisowego. Sposób spłukiwania certyfikowany według EN 997. Przystosowana do spłuczek o pojemności min. 4 l wody. Odpływ poziomy tylny z syfonem DN 100 ze stali szlachetnej. Siedzisko zaokrąglone ze wszystkich stron, z opadającym ku otworowi wytłoczeniem.

Bez deski
Wymiary (szer. x wys. x głęb.): 360 x 351 x 500 mm



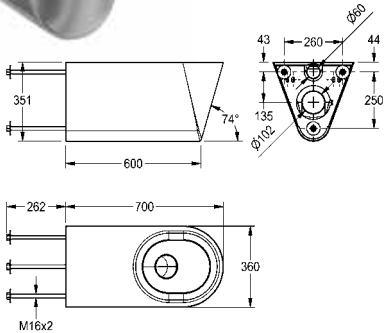
HDTX592 2000100447 **4602,00**



HEAVY DUTY Miska WC do łazienek bez barier

Lejowa, wisząca miska ustępowa dla osób niepełnosprawnych ze stali szlachetnej, powierzchnia szlifowana matowa, grubość materiału 1,5 mm. Gwintowane pręty do wandaloodpornego montażu od strony pomieszczenia serwisowego. Sposób spłukiwania certyfikowany według EN 997. Przystosowana do spłuczek o pojemności min. 4 l wody. Odpływ poziomy tylny z syfonem DN 100 ze stali szlachetnej. Siedzisko zaokrąglone ze wszystkich stron, z opadającym ku otworowi wytłoczeniem.

Bez deski
Wymiary (szer. x wys. x głęb.): 360 x 351 x 700 mm



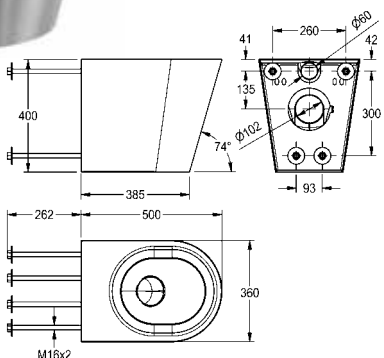
HDTX594 2000100444 **5864,00**



HEAVY-DUTY Miska WC

Lejowa, wisząca miska ustępowa z fartuchem do podłogi ze stali szlachetnej, powierzchnia szlifowana matowa, grubość materiału 1,5 mm. Gwintowane pręty do wandaloodpornego montażu od strony pomieszczenia serwisowego. Sposób spłukiwania certyfikowany według EN 997. Przystosowana do spłuczek o pojemności min. 4 l wody. Odpływ poziomy tylny z syfonem DN 100 ze stali szlachetnej. Siedzisko zaokrąglone ze wszystkich stron, z opadającym ku otworowi wytłoczeniem.

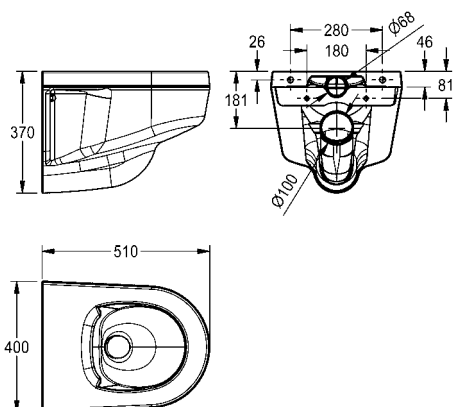
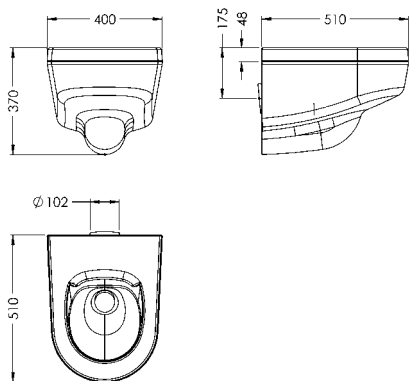
Bez deski
Wymiary (szer. x wys. x głęb.): 360 x 400 x 500 mm



HDTX597 2000100729 **4893,00**

With seat pads

HDTX597S 2000100731



Typ Nr katalogowy Cena netto PLN



Miska WC wisząca

Miska WC wisząca lejowa z odpornego na uderzenia tworzywa sztucznego wzmocnionego włóknem szklanym, z łatwą do utrzymania w czystości powierzchnią żelkotową, wykonanie bezspoinowe, grubość materiału 8 mm, kolor biały (RAL 9016), siedzisko w kolorze niebieskim (RAL 5011), z gwintowanymi prętami M12 x 300 mm do wandaloodpornego montażu od strony pomieszczenia technicznego, sposób spłukiwania certyfikowany według EN 997, ilość wody do spłukiwania min. 4 litry, dopływ od tyłu o średnicy 55 mm, odpływ tylny poziomy z syfonem DN 100.

Wymiary 400 x 370 x 510 mm (szer. x wys. x głęb.)

VR99-036	2030039327	7143,00
Miska WC wisząca, wymiary 400 x 370 x 510 mm (szer. x wys. x głęb.)		
VR99-017	2030039303	6340,00

Aksesoria opcjonalne

Uchwyt ścienny

VR01-018	2030042528	1134,00
-----------------	------------	----------------



Miska WC wisząca

Bezkolnierzowa, lejowa miska WC do montażu ściennego, wykonana z odpornego na uderzenia tworzywa sztucznego wzmocnionego włóknem szklanym, z łatwą do utrzymania w czystości powierzchnią żelkotową, grubość materiału 8 mm, kolor biały (RAL 9016), wykonanie bezspoinowe, przeznaczona do stosowania w miejscach o podwyższonym stopniu ryzyka dzięki zabezpieczeniu przed uszkodzeniem ciała i kradzieżą, sposób spłukiwania certyfikowany według normy EN 997, ilość wody do spłukiwania min. 4 litry, dopływ od tyłu (średnica 55 mm), odpływ tylny poziomy z syfonem (średnica 100 mm), w komplecie płyta montażowa ze stali szlachetnej wg EN33.

Wymiary 400 x 370 x 510 mm (szer. x wys. x gł.)

VR99-086	2030053462	7143,00
-----------------	------------	----------------

KWC HEAVY-DUTY Muszla turecka, pisuar

Typ Nr katalogowy Cena netto PLN



HEAVY-DUTY muszla turecka

Muszla turecka ze stali szlachetnej, powierzchnia szlifowana matowa, grubość materiału 1 mm. Do współpracy z zakupionym osobno, przyciskowym zaworem spłukującym DN 20 do zabudowy podtynkowej. Objętość wody do spłukiwania 9 litrów. Okalające obrzeże (22 mm) oraz okalająca krawędź przelewowa ograniczają możliwość podjęcia próby samobójczej. Pionowe tylne przyłącze ody spłukującej ze złączem śrubowym o średnicy 28 mm. Pionowy odpływ DN 100 w środku zagłębienia. W komplecie: zestaw montażowy i zestaw do niwelacji wysokości.

Wymiary 755 x 200 x 755 mm (szer. x wys. x głęb.)

HDTX504 2000108804 **13672,00**

Aksesoria opcjonalne

Obudowa montażowa ze styropianu ze ściennymi elementami przyłączeniowymi i kołkami mocującymi z tworzywa sztucznego, wymiary 730 x 150 x 730 (szer. x wys. x głęb.)

ZCMPX004 2000102731 **1492,00**

Syfon, odpływ pionowy DN 100

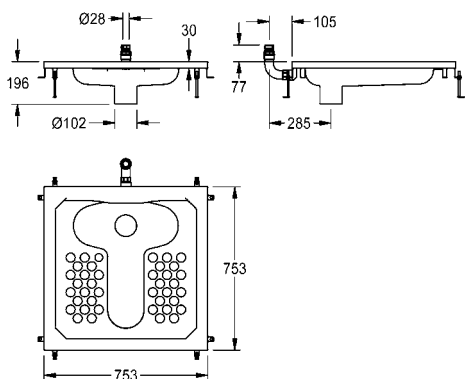
ZCMPX002 2000102733 **1208,00**

Syfon, odpływ poziomy DN 100

ZCMPX003 2000102734 **1085,00**

Wskazówka:

Pasujące spłuczki ciśnieniowe do WC znajdują się w rozdziale „Armatura spłukująca”



HEAVY DUTY Pisuar

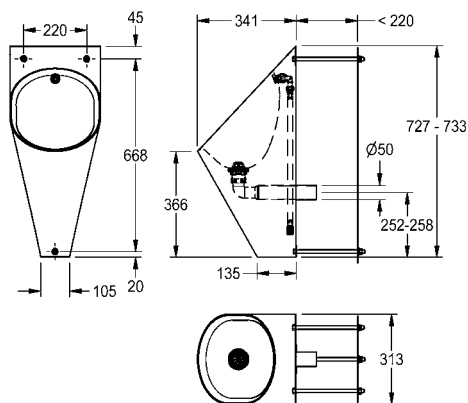
Pisuar ścienny ze stali szlachetnej, powierzchnia szlifowana matowa, grubość materiału 1,2 mm. Owalny kształt muszli. Głowica spłukująca G 1/2 B ze stali szlachetnej. Odpływ poziomy tylny. Obudowa całkowicie zamknięta. Gwintowane pręty do wandaloodpornego montażu od strony pomieszczenia serwisowego.

Wymiary (szer. x wys. x głęb.): 313 x 734 x 342 mm

HDTX538 2000101023 **4020,00**

Pisuar ścienny z ukrytym spłukiwaniem

HDTX538RS 2000103385 **8832,00**



KWC HEAVY DUTY Zestawy sanitarne umywalka + miska WC

Typ Nr katalogowy Cena netto PLN



HEAVY DUTY Zestaw sanitarny umywalka + miska WC

Zestaw sanitarny „umywalka+miska WC” ze stali szlachetnej, powierzchnia szlifowana matowa, do montażu tyłem do ściany, za którą znajduje się pomieszczenie serwisowe, ze zdalnymi elektronicznymi elementami armatury montowanymi w pomieszczeniu serwisowym. Gwintowane pręty do wandaloodpornego montażu od strony pomieszczenia serwisowego. Stojąca na posadzce kolumna, grubość materiału 2 mm, podwyższona ścianka tylna ze zintegrowaną wylewką wody i przyciskiem uruchamiającym. Owalna niecka umywalki bezspoinowo połączona z kolumną, syfon z tworzywa sztucznego, odpływ DN 40. Bezspoinowo wspawane zagłębienie do przechowywania papieru toaletowego. Przypawana lejowa miska WC ze stali szlachetnej, grubość materiału 1,6 mm, z długim do podłogi fartuchem okalającym, umieszczenie miski WC po lewej stronie pod kątem 45°. Krawędź miski zabezpieczona przed ukryciem przedmiotów, wydajność spłukania certyfikowana zgodnie z EN 997, odpływ tylny poziomy DN 100. Samozamykający zawór przelotowy z uruchamianiem zdalnym do podłączenia do wody wstępnie zmieszanej lub wody ziemnej, samoczynne zamykanie z zabezpieczeniem przed odbiciem. Podtylnkowy zbiornik wody z izolacją przed skraplaniem, stała wydajność spłukiwania (9 lub 6 l). Zestaw montażowy w komplecie.

Wymiary (szer. x wys. x głęb.): 700 x 1000 x 670 mm

Umieszczenie miski WC: po lewej stronie



HDTX805L 2000100953 **16352,00**

Wersja z miską sedesową głęboką na środku, wymiary 390 x 1000 x 780 mm (szer. x wys. x głęb.)

HDTX805M 2000100954 **16352,00**

Wersja z miską sedesową głęboką z prawej strony pod kątem 45°, wymiary 700 x 1000 x 670 mm (szer. x wys. x głęb.)

HDTX805R 2000100955 **16352,00**

Wersja ze spłuczką ciśnieniową DN 20

Wersja z miską sedesową głęboką z lewej strony pod kątem 45°, wymiary 700 x 1000 x 670 mm (szer. x wys. x głęb.)

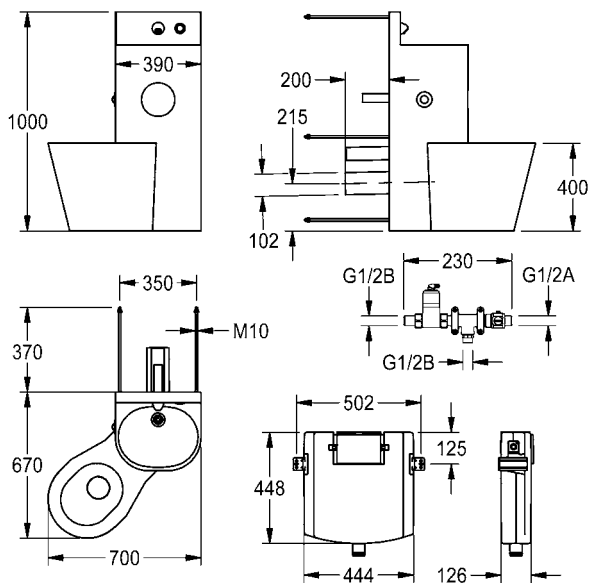
HDTX0020 2000108112 **21767,00**

Wersja z miską sedesową głęboką z prawej strony pod kątem 45°, wymiary 700 x 1000 x 670 mm (szer. x wys. x głęb.)

HDTX0021 2000108113 **21767,00**

Wersja z miską sedesową głęboką na środku, wymiary 390 x 1000 x 780 mm (szer. x wys. x głęb.)

HDTX0022 2030005341 **21767,00**



KWC HEAVY DUTY Zestawy sanitarne umywalka + miska WC

Typ Nr katalogowy Cena netto PLN



HEAVY-DUTY Zestaw sanitarny umywalka + miska WC

Zestaw sanitarny „umywalka+miska WC” ze stali szlachetnej, powierzchnia szlifowana matowa, do montażu przy ścianie. Ukryte mocowanie za pomocą śrub dwustronnych, zamykany otwór rewizyjny. Stojąca na posadzce kolumna, grubość materiału 2 mm, podwyższona ścianka tylna ze zintegrowaną wylewką wody i przyciskiem uruchamiającym. Owalna niecka umywalki bezspoinowo połączona z kolumną, syfon z tworzywa sztucznego. Bezspoinowo wspawane zagłębienie do przechowywania papieru toaletowego. Przyspawana lejowa miska WC ze stali szlachetnej, grubość materiału 1,6 mm, z długim do podłogi fartuchem okalającym, umieszczenie miski WC po lewej stronie pod kątem 45°. Krawędź miski zabezpieczona przed ukryciem przedmiotów, wydajność spłukania certyfikowana zgodnie z EN 997, odpływ tylny poziomy DN 100. Samozamykający zawór przelotowy z uruchamianiem zdalnym do podłączenia wody wstępnie zmieszanej lub wody zimnej, samoczynne zamykanie z zabezpieczeniem przed odbiciem. Podtylnkowy zbiornik wody z izolacją przed skraplaniem, stała wydajność spłukiwania (9 lub 6 l). Zestaw montażowy w komplecie.



Wymiary (szer. x wys. x głęb.): 810 x 1050 x 780 mm

Umieszczenie miski WC po lewej stronie

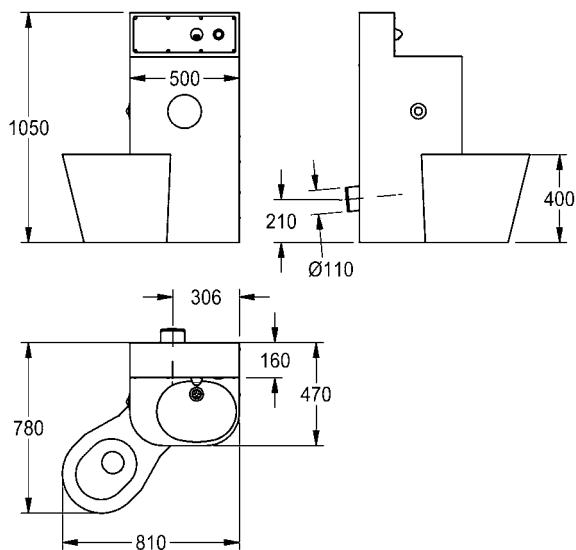
HDTX815L 2000100965 **18335,00**

Wersja z miską sedesową głęboką na środku, wymiary 500 x 1050 x 890 mm (szer. x wys. x głęb.)

HDTX815M 2000100966 **18335,00**

Wersja z miską sedesową głęboką z prawej strony pod kątem 45°, wymiary 810 x 1050 x 780 mm (szer. x wys. x głęb.)

HDTX815R 2000100967 **18335,00**



Urządzenia sanitarne odporne na wandalizm

KWC HEAVY DUTY Zestawy sanitarne umywalka + miska WC

Typ Nr katalogowy Cena netto PLN



HEAVY DUTY Zestaw sanitarny umywalka + miska WC

Zestaw sanitarny umywalka+miska WC ze stali szlachetnej, powierzchnia szlifowana matowa, do montażu tyłem do ściany, za którą znajduje się pomieszczenie serwisowe, ze zdalnymi elektronicznymi elementami armatury montowanymi w pomieszczeniu serwisowym. Gwintowane pręty do wandaloodpornego montażu od strony pomieszczenia serwisowego. Stojąca na posadzce kolumna, grubość materiału 2 mm, podwyższona ścianka tylna ze zintergowaną wylewką wody i przyciskiem piezoelektrycznym z funkcją Start/Stop. Owalna niecka umywalki bezspoinowo połączona z kolumną, syfon z tworzywa sztucznego, odpływ DN 40. Bezspoinowo wspawane zagłębienie do przechowywania papieru toaletowego. Przyspawana lejowa miska WC ze stali szlachetnej, grubość materiału 1,6 mm, z długim do podłogi fartuchem okalającym, umieszczenie miski WC po lewej stronie pod kątem 45°. Krawędź miski zabezpieczona przed ukryciem przedmiotów, uruchomienie spłukiwania za pomocą przycisku piezoelektrycznego, wydajność spłukania certyfikowana zgodnie z EN 997, odpływ tylny poziomy DN 100. Zawór elektromagnetyczny do podłączenia do wody wstępnie zmieszanej lub wody ziemnej. Podtynkowy zbiornik wody z izolacją przed skraplaniem, stała wydajność spłukiwania (9 lub 6 l). Napięcie przyłączeniowe 24 V DC. Zestaw montażowy w komplecie.



Wymiary całkowite 700 x 1000 x 670 mm (szer. x wys. x gł.)
Umieszczenie miski WC po lewej stronie

HDTX806L 2000100956 **17533,00**

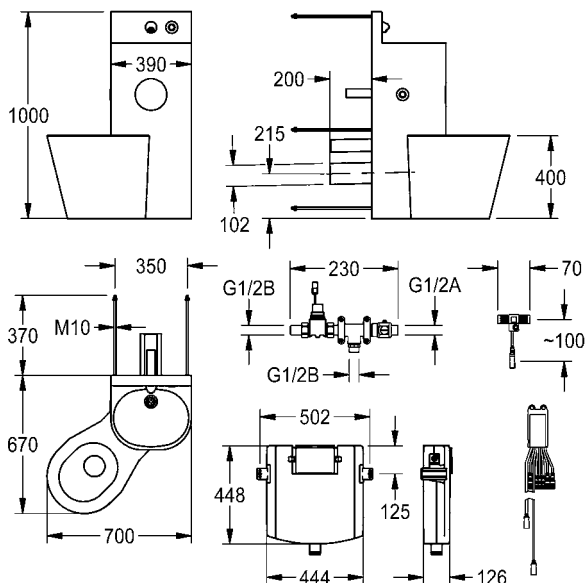
Wersja z miską sedesową głęboką na środku, wymiary 390 x 1000 x 780 mm (szer. x wys. x głęb.)

HDTX806M 2000100957 **17533,00**

Wersja z miską sedesową głęboką z prawej strony pod kątem 45°, wymiary 700 x 1000 x 670 mm (szer. x wys. x głęb.)

HDTX806R 2000100958 **17533,00**

Aksesoria systemowe AQUA 3000 open znajdują się w rozdziale „AQUA 3000 open”



KWC HEAVY DUTY Zestawy sanitarne umywalka + miska WC

Typ

Nr katalogowy

Cena netto PLN



HEAVY DUTY Zestaw sanitarny umywalka + miska WC

Zestaw sanitarny umywalka+miska WC ze stali szlachetnej, powierzchnia szlifowana matowa, do montażu przy ścianie, ze zintegrowanymi elektronicznymi elementami armatury. Ukryte mocowanie za pomocą śrub dwustronnych, zamykany otwór rewizyjny. Stojąca na posadzce kolumna, grubość materiału 2 mm, podwyższona ścianka tylna ze zintegrowaną wylewką wody i przyciskiem piezoelektrycznym z funkcją Start/Stop. Owalna niecka umywalki bezspoinowo połączona z kolumną, syfon z tworzywa sztucznego. Bezspoinowo wstawiane zagłębienie do przechowywania papieru toaletowego. Przyspawana lejowa miska WC ze stali szlachetnej, grubość materiału 1,6 mm, z długim do podłogi fartuchem okalającym, umieszczenie miski WC po lewej stronie pod kątem 45°. Krawędź miski zabezpieczona przed ukryciem przedmiotów, uruchomienie spłukiwania za pomocą przycisku piezoelektrycznego, wydajność spłukania certyfikowana zgodnie z EN 997, odpływ tylny poziomy DN 100. Zawór elektromagnetyczny do podłączenia wody wstępnie zmieszanej lub wody zimnej. Podtynkowy zbiornik wody z izolacją przed skraplaniem, stała wydajność spłukiwania (9 lub 6 l). Napięcie przyłączeniowe 24 V DC. Zestaw montażowy w komplecie.



Wymiary całkowite 810 x 1050 x 780 mm (szer. x wys. x gł.)
Umieszczenie miski WC po lewej stronie

HDTX816L 2000100968 **19775,00**

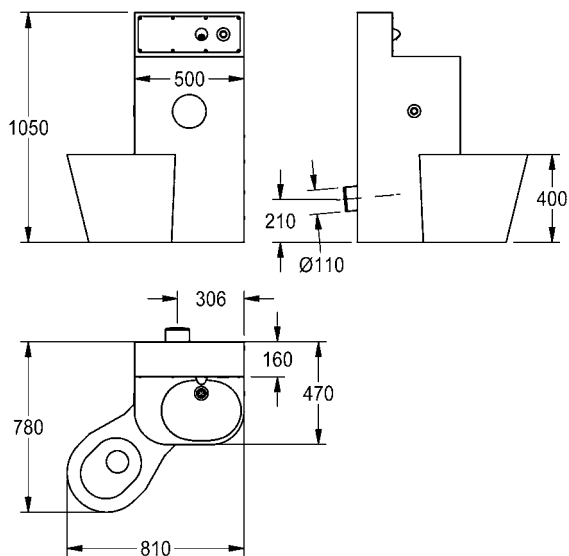
Wersja z miską sedesową głęboką na środku, wymiary 500 x 1050 x 890 mm (szer. x wys. x głęb.)

HDTX816M 2000100969 **19775,00**

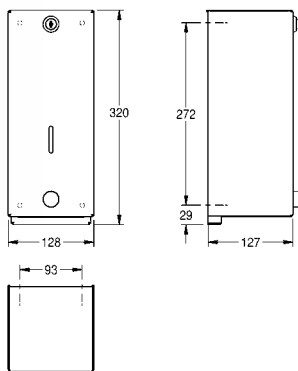
Wersja z miską sedesową głęboką z prawej strony pod kątem 45°, wymiary 810 x 1050 x 780 mm (szer. x wys. x głęb.)

HDTX816R 2000100970 **19775,00**

Aksesoria systemowe AQUA 3000 open znajdują się w rozdziale „AQUA 3000 open”



Urządzenia sanitarne odporne na wandalizm



HEAVY DUTY Dozownik mydła

Dozownik mydła do montażu natynkowego. Stal szlachetna, powierzchnia szlifowana matowa. Grubość materiału 2 mm. Obudowa mocowana na trzpieniu ze stali szlachetnej przytwierdzonym do płyty montażowej, zabezpieczający zamek. Przystosowany do mydła w płynie i emulsji. 1-litrowy pojemnik do wielokrotnego napełniania. Z przodu przycisk. W komplecie wkręty ze stali szlachetnej i kołki rozporowe.

Wymiary (szer. x wys. x głęb.): 128 x 320 x 127 mm

SD300 2000057729 **1797,00**

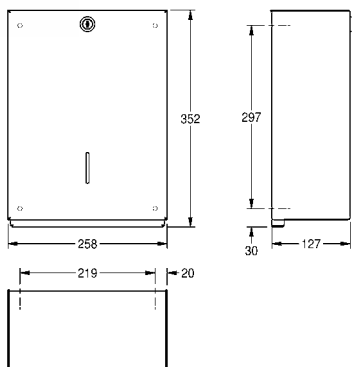
Materiały zużywalne

Mydło organiczne w płynie, butelka o poj. 1 l, opakowanie zbiorcze zawiera 6 butelek.

SO1LP 2030058103 **306,00**

Mydło w płynie, kanister 10 l

SO10L 2000057168 **229,00**



HEAVY DUTY Podajnik ręczników papierowych

Podajnik ręczników papierowych do montażu natynkowego. Stal szlachetna, powierzchnia szlifowana matowa. Grubość materiału 2 mm. Obudowa zamknięta, mocowana na trzpieniu ze stali szlachetnej przytwierdzonym do płyty montażowej, zabezpieczający zamek. Pojemność 400-600 sztuk ręczników, zależnie od układu. W komplecie wkręty ze stali szlachetnej i kołki rozporowe.

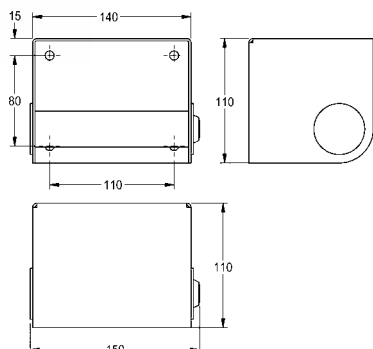
Wymiary (szer. x wys. x głęb.): 258 x 352 x 127 mm

TD350 2000057407 **1791,00**

Materiały zużywalne

Składane ręczniki papierowe, 225 sztuk w paczce, opakowanie zbiorcze zawiera 20 paczek.

FH70P 2030072378 **443,00**

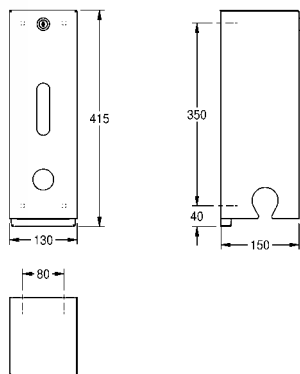


HEAVY DUTY Uchwyt na rolkę papieru toaletowego

Uchwyt na papier toaletowy, montaż natynkowy. Stal szlachetna, powierzchnia szlifowana matowa, grubość materiału 2 mm. Wymienne wrzeciono zabezpieczone zamkiem Heavy-duty. Przeznaczony na jedną rolkę papieru o maksymalnej szerokości 130 mm. W komplecie: wkręty i kołki rozporowe.

Wymiary (szer. x wys. x głęb.): 150 x 110 x 110 mm

HDTX0001 2030005623 **1230,00**

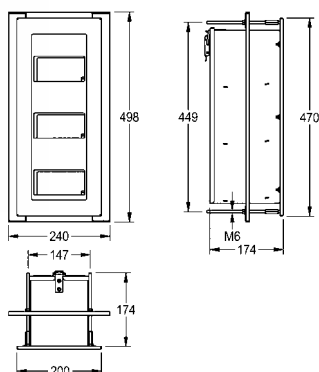


HEAVY DUTY Pojemnik na papier toaletowy

Pojemnik do papieru toaletowego do montażu natynkowego. Stal szlachetna, powierzchnia szlifowana matowa. Grubość materiału 2 mm. Obudowa mocowana na trzpieniu ze stali szlachetnej przytwierdzonym do płyty montażowej, zamek zabezpieczający. Podawanie papieru przez tnącą krawędź. Mieści 3 rolki o maks. szer. 120 mm i maks. średnicy 115 mm. Brak wałków. Rolki zapasowe widoczne. W komplecie wkręty ze stali szlachetnej i kołki rozporowe.

Wymiary 130 x 415 x 150 mm (szer. x wys. x głęb.)

HDTX674 2000057081 **1887,00**



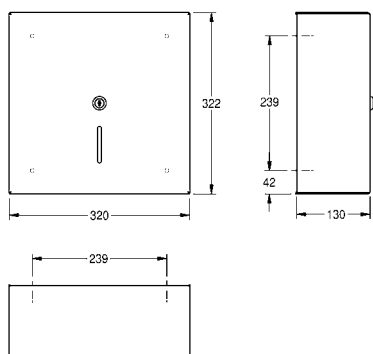
HEAVY DUTY Pojemnik na papier toaletowy

Pojemnik na trzy rolki papieru toaletowego z mechanizmem przytrzymującym rolki, montaż podtynkowy, napełnianie od strony znajdującego się za ścianą pomieszczenia serwisowego. Stal szlachetna, powierzchnia matowa, grubość materiału 1,5 mm. Montaż przez ścianę za pomocą gwintowanych drążków ze stali szlachetnej. Mieści trzy rolki papieru o maksymalnej średnicy 120 mm. Wszystkie trzy rolki dostępne od przodu. W komplecie: drążki ze stali szlachetnej i nakrętki.

Wymiary (szer. x wys. x głęb.): 240 x 498 x 174 mm

HDTX675E 2000103188 **2208,00**

Urządzenia sanitarne odporne na wandalizm

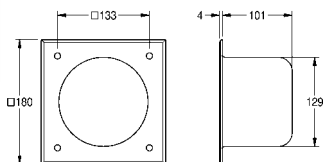


HEAVY DUTY Pojemnik na dużą rolkę papieru toaletowego Jumbo

Pojemnik na dużą rolkę papieru toaletowego do montażu natynkowego. Stal szlachetna, powierzchnia szlifowana matowa. Grubość materiału 2 mm. Obudowa mocowana na trzpieniu ze stali szlachetnej przytwierdzonym do płyty montażowej, zamek zabezpieczający. Podawanie papieru między dwiema tnącymi krawędziami. Mieści 1 rolkę o maks. średnicy 300 mm. W komplecie wkręty ze stali szlachetnej i kołki rozporowe.

Wymiary 320 x 322 x 130 mm (szer. x wys. x głęb.)

RH320 2000057717 **1726,00**

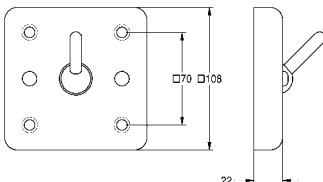


HEAVY DUTY Półka na papier toaletowy

Uchwyt na papier toaletowy, montaż podtynkowy, stal szlachetna, powierzchnia szlifowana matowa, grubość materiału 2 mm. Okrągłe zagłębienie na jedną rolkę papieru. Montaż od przodu. W komplecie zestaw montażowy.

Wymiary (szer. x wys. x głęb.): 180 x 180 x 105 mm

HDTX673E	2000102704	961,00
-----------------	------------	---------------



HEAVY DUTY Wieszak

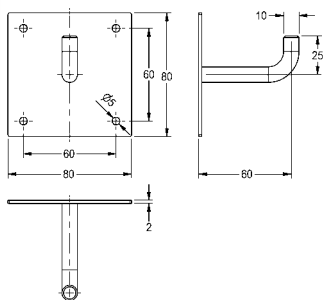
Wieszak ubraniowy do montażu natynkowego. Stal szlachetna, widoczna powierzchnia jedwabisty mat, grubość materiału 2 mm. Hak zabezpieczony przed przecięciem (po obciążeniu zbyt dużym ciężarem uchyla się w dół). Hak odstaje od powierzchni ściany na 30 mm. Montaż od przodu. W komplecie: wkręty (kołki rozporowe M6S z tworzywa sztucznego należy zapewnić we własnym zakresie).

Wymiary (szer. x wys. x głęb.): 108 x 108 x 52 mm

HDTX692	2000090046	156,00
----------------	------------	---------------

Wersja do montażu od tyłu, z prętami gwintowanymi do montażu antykradzieżowego z pomieszczenia technicznego

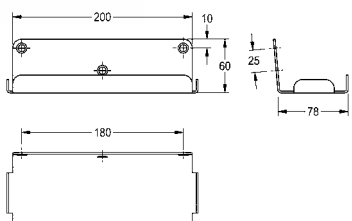
HDTX693	2000090047	290,00
----------------	------------	---------------



HEAVY DUTY Wieszak ubraniowy

Wieszak ubraniowy, montaż natynkowy. Stal szlachetna, powierzchnia matowa, grubość materiału 2 mm. Montaż od przodu. Płyta montażowa przykrywana płytkami ściennymi. W komplecie: wkręty ze stali szlachetnej i kołki rozporowe.

HDTX691	2030022465	433,00
----------------	------------	---------------



HEAVY DUTY Półka do montażu ściennego

Półka, montaż natynkowy. Stal szlachetna, powierzchnia matowa, grubość materiału 2 mm. Zaokrąglone krawędzie. Z przodu krawędź oporowa. W komplecie: wkręty z rowkiem krzyżowym ze stali szlachetnej i kołki rozporowe.

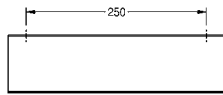
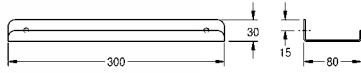
Wymiary (szer. x wys. x głęb.): 213 x 60 x 80 mm

HDTX644	2000103076	251,00
----------------	------------	---------------

Akcesoria opcjonalne

System zabezpieczający HD, w którego skład wchodzi następujące elementy: 2 śruby, 2 kołki do dużych obciążeń, 1 klucz (= zestaw)

BF22HD	2000101366	94,00
---------------	------------	--------------



HEAVY DUTY Półka

Półka. Montaż na ścianie. Stal szlachetna, powierzchnia szlifowana matowa, grubość materiału 2 mm. Zaokrąglone krawędzie. Krawędź zabezpieczająca przedmioty przed spadkiem. W komplecie: wkręty z rowkiem krzyżowym i kołki rozporowe.

Wymiary (szer. x wys. x głęb.): 300 x 30 x 80 mm

AL300HD 2000056718 **295,00**

Szerokość 500 mm

TA500HD 2000102702 **374,00**

Szerokość 600 mm

TA600HD 2000090054 **417,00**

Akcesoria opcjonalne

System zabezpieczający HD, w którego skład wchodzi następujące elementy: 2 śruby, 2 kołki do dużych obciążeń, 1 klucz (= zestaw)

BF22HD 2000101366 **94,00**



HEAVY-DUTY Lustro

Lustro ze stali szlachetnej do montażu natynkowego. Powierzchnia polerowana. Grubość materiału 1 mm. Okalające, fazowane krawędzie. Montaż ograniczający niebezpieczeństwo kradzieży za pomocą płyty polistyrenowej z ukrytym mocowaniem (taśma mocująca). W komplecie wkręty ze stali szlachetnej i kołki rozporowe.

Wymiary: 390 x 290 x 7 mm (szer. x wys. x głęb)

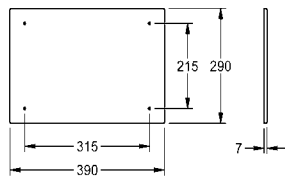
HDTX0013 2030020885 **657,00**

Wymiary 490 x 390 x 7 mm (W x H x D)

HDTX0014 2030020886 **763,00**

Wymiary 590 x 490 x 7 mm (szer. x wys. x głęb)

HDTX0015 2030020887 **1119,00**

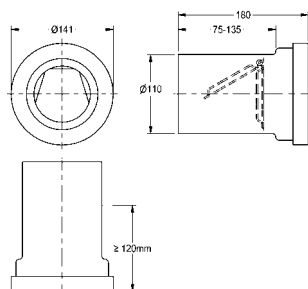
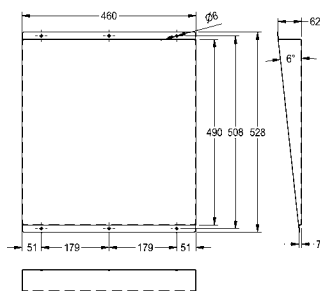


HEAVY-DUTY Lustro

Lustro. do montażu natynkowego. Stal szlachetna polerowana na wysoki połysk, materiał nr 1.4016. Zamocowana na stałe, pochylona ukośnie powierzchnia lustra bez możliwości odchylania. Grubość lustra 1 mm. Mocowanie zapobiegające kradzieży. W komplecie: wkręty ze stali szlachetnej i kołki rozporowe.

Wymiary (szer. x wys. x głęb.): 460 x 531 x 62 mm

M501HD 2000103195 **763,00**



Element blokujący komunikację przez instalację kanalizacyjną

Zabezpieczenie przeciwkomunikacyjne przeznaczone do zakładów karnych i zapobiegające komunikacji osadzonych między celami mieszkalnymi za pośrednictwem rurociągu w toaletach. Podłączenie do rur spłuczkowych DN100. Materiał PE (zgrzewalny), aprobaty EN 997, aprobaty EN 476, aprobaty DIN 1389.

ZCMPX0001 2000102705 **550,00**



Komory gospodarcze

Do warsztatów, zakładów przemysłowych, laboratoriów, sklepów i obiektów przemysłu spożywczego dostępna jest szeroka paleta komór gospodarczych, komór wielofunkcyjnych i warsztatowych, komór z osadnikiem szlamu oraz myjek do butów i kaloszy.

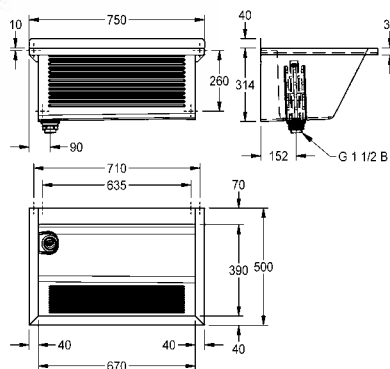
Produkty z zakresu wyposażenia obiektów sanitarnych, wykonane ze stali szlachetnej lub połączonego żywicy syntetyczną granitu mineralnego, są wyjątkowo łatwe do czyszczenia i trwałe dzięki gładkiej, pozbawionej porów powierzchni.

Komory ze stali szlachetnej i kompozytu mineralnego

SIRIUS Komory gospodarcze ze stali szlachetnej	368
SIRIUS Komory gospodarcze, komory wielofunkcyjne ze stali szlachetnej	371
SIRIUS Komory warsztatowe ze stali szlachetnej	380
SIRIUS Myjki do butów i kaloszy ze stali szlachetnej	381
Komory z tworzywa mineralnego	382
Komory wielofunkcyjne	384
Komory warsztatowe z tworzywa mineralnego	385
Komory z osadnikiem szlamu, wanna do mycia nóg z tworzywa mineralnego	387
Myjki do butów i kaloszy z tworzywa mineralnego	388

KWC SIRIUS Komory gospodarcze ze stali szlachetnej

Typ Nr katalogowy Cena netto PLN



SIRIUS Komora gospodarcza

Komora gospodarcza SIRIUS do montażu ściennego, stal szlachetna, powierzchnia jedwabście matowa, grubość materiału 0,8 mm. Ścianki boczne o grubości 1,2 mm ze zintegrowanymi wspornikami, bezspoinowe łączenia, ścianka przednia profilowana, obniżona półka na armaturę 70 mm, bez przelewu. Tylne listwa 40 mm, odpływ z rurką przelewową G 1 1/2 B z tworzywa sztucznego po lewej stronie, zdejmowane zabezpieczenie narożników. W komplecie zestaw montażowy.

Wymiary całkowite (szer. x wys. x głęb.): 750 x 354 x 500 mm

Wymiary komory (szer. x wys. x głęb.): 670 x 314 x 390 mm

BS313N 2030045753 **2107,00**

Odpływ po prawej stronie

BS314N 2030045754 **2107,00**

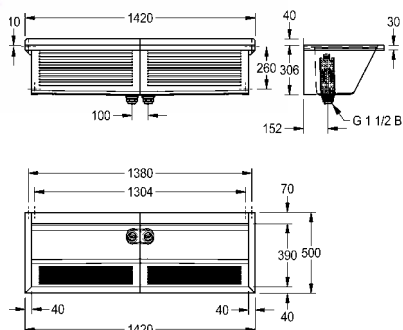
Aksesoria opcjonalne

Ścianka tylna ze stali chromowo-niklowej

ZSIRX0040 2030047341 **380,00**

Składany ruszt (luzem) ze stali chromowo-niklowej

ZSIRX001 2000102678 **1509,00**



SIRIUS Komora gospodarcza

Podwójna komora gospodarcza SIRIUS do montażu ściennego, stal szlachetna, powierzchnia jedwabście matowa, grubość materiału 0,8 mm. Ścianki boczne o grubości 1,2 mm ze zintegrowanymi wspornikami, bezspoinowe łączenia, ścianka przednia profilowana, obniżona półka na armaturę 70 mm, bez przelewu. Tylne listwa 40 mm, 2 odpływy z rurkami przelewowymi G 1 1/2 B z tworzywa sztucznego na środku komory, zdejmowane zabezpieczenia narożników. W komplecie zestaw montażowy.

Wymiary całkowite (szer. x wys. x głęb.): 1420 x 346 x 500 mm

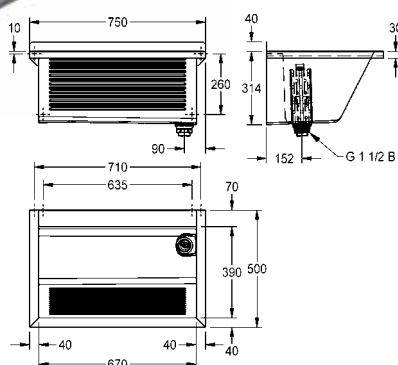
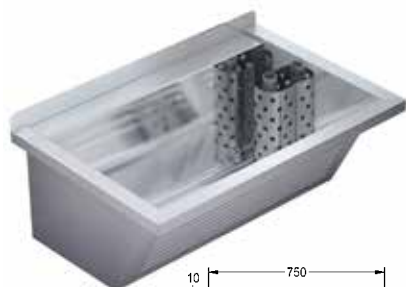
Wymiary komory (szer. x wys. x głęb.): 670 x 306 x 390 mm

BS315N 2030045755 **3618,00**

Aksesoria opcjonalne

Składany ruszt (luzem) ze stali chromowo-niklowej

ZSIRX001 2000102678 **1509,00**



SIRIUS Komora gospodarcza

Komora gospodarcza SIRIUS do montażu ściennego, stal chromowa, powierzchnia wysoki połysk, grubość materiału 0,8 mm. Ścianki boczne o grubości 1,2 mm ze zintegrowanymi wspornikami, bezspoinowe łączenia, ścianka przednia profilowana, obniżona półka na armaturę 70 mm, bez przelewu. Tylne listwa 40 mm, odpływ z rurką przelewową G 1 1/2 B z tworzywa sztucznego po prawej stronie, zdejmowane zabezpieczenie narożników. W komplecie zestaw montażowy.

Wymiary całkowite: 750 x 354 x 500 mm (szer. x wys. x głęb.)

Wymiary komory: 670 x 314 x 390 mm (szer. x wys. x głęb.)

CA210-2N 2030045758 **2242,00**

Odpływ po lewej stronie

CA210-7N 2030045759 **2242,00**

Aksesoria opcjonalne

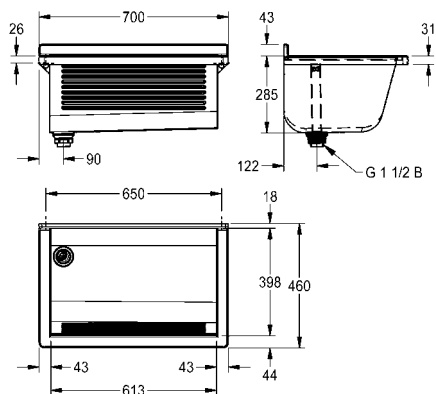
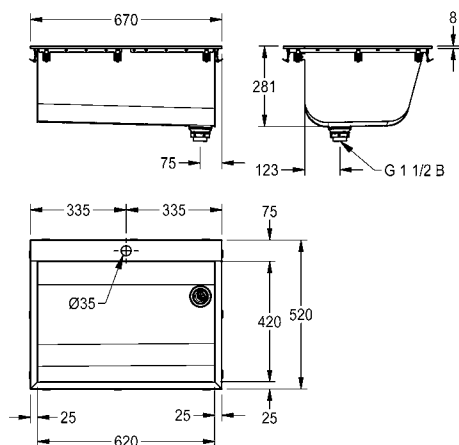
Ścianka tylna ze stali chromowej

ZSIRX0042 2030049575 **497,00**

Składany ruszt (luzem) ze stali chromowo-niklowej

ZSIRX001 2000102678 **1509,00**

KWC SIRIUS Komory gospodarcze ze stali szlachetnej



Typ Nr katalogowy Cena netto PLN

SIRIUS Komora gospodarcza

Komora gospodarcza SIRIUS do wbudowania w blat, stal szlachetna, powierzchnia jedwabiąca matowa, grubość materiału 0,8 mm, grubość ścianek bocznych 1,2 mm. Bezspoinowe łączenia, ścianka przednia gładka, półka na armaturę 75 mm, z otworem na armaturę 35 mm, bez przelewu. Odpływ z rurką przelewową G 1 1/2 B z tworzywa sztucznego po prawej stronie. W komplecie uszczelka i zaczepy mocujące do wbudowania w blat.

Wymiary całkowite (szer. x wys. x głęb.): 670 x 281 x 520 mm

Wymiary komory (szer. x wys. x głęb.): 620 x 281 x 420 mm

Wymiary otworu w blacie (szer. x głęb.): 655 x 505 mm

BS323N 2030045756 **2744,00**

bez otworu na armaturę

BS324N 2030045757 **2703,00**

SIRIUS Komora gospodarcza

Komora gospodarcza SIRIUS do montażu ściennego, stal szlachetna, powierzchnia jedwabiąca matowa, grubość materiału 0,8 mm. Ścianki boczne o grubości 1,2 mm ze zintegrowanymi wspornikami, bezspoinowe łączenia, ścianka przednia profilowana, bez półki na armaturę, bez przelewu. Obrotowanie z szarego tworzywa sztucznego, listwa tylna 43 mm, odpływ z rurką przelewową G 1 1/2 B z tworzywa sztucznego po lewej stronie. W komplecie zestaw montażowy.

Wymiary całkowite (szer. x wys. x głęb.): 700 x 328 x 460 mm

Wymiary komory (szer. x wys. x głęb.): 613 x 285 x 398 mm

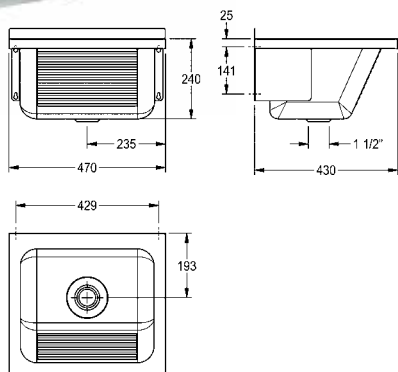
BS311N 2030045749 **1751,00**

Odpływ po prawej stronie

BS312N 2030045750 **1751,00**

KWC SIRIUS Komory gospodarcze ze stali szlachetnej

Typ Nr katalogowy Cena netto PLN

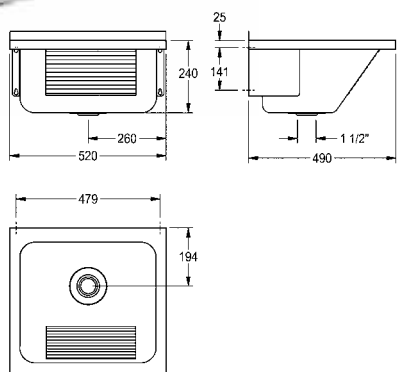


SIRIUS Komora gospodarcza

Uniwersalna komora gospodarcza. Montowana do ściany. Stal szlachetna, powierzchnia szlifowana matowa, grubość materiału 0,8 mm. Profilowana ściana przednia komory. Bez półki pod armaturę. Zatyckowy, wyśrodkowany zestaw odpływowo-przelewowy G 1 1/2 B oraz przelew. Listwa tylna wys. 30 mm. Zintegrowane wsporniki. W komplecie: zestaw montażowy.

Wymiary (szer. x wys. x głęb.): 470 x 240 x 430 mm

LTJ450 2000057085 **1796,00**



SIRIUS Komora gospodarcza

Uniwersalna komora gospodarcza. Montowana do ściany. Stal szlachetna, powierzchnia szlifowana matowa, grubość materiału 0,9 mm. Profilowana ściana przednia komory. Bez półki pod armaturę. Zatyckowy, wyśrodkowany zestaw odpływowo-przelewowy G 1 1/2 B oraz przelew. Listwa tylna wys. 30 mm. Zintegrowane wsporniki. W komplecie: zestaw montażowy.

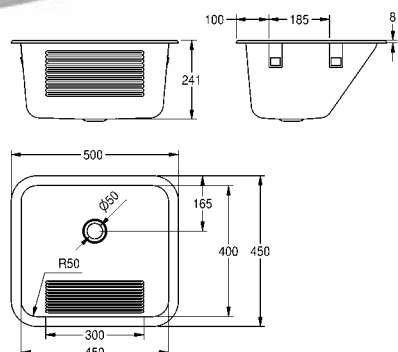
Wymiary (szer. x wys. x głęb.): 520 x 240 x 490 mm

LTJ500 2000057087 **1749,00**

Aksesoria opcjonalne

Składany ruszt (luzem) ze stali chromowo-niklowej

ZSIRX001 2000102678 **1509,00**



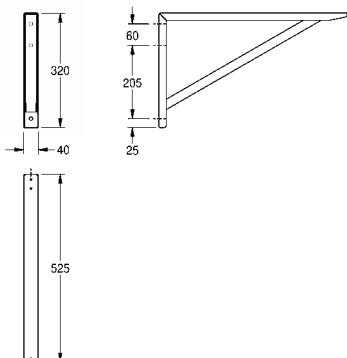
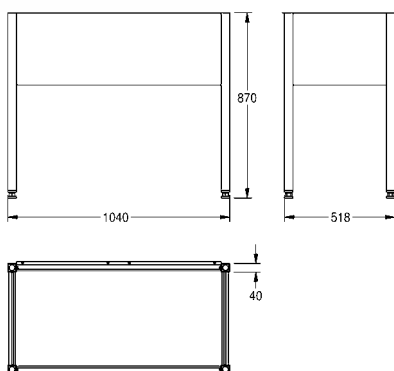
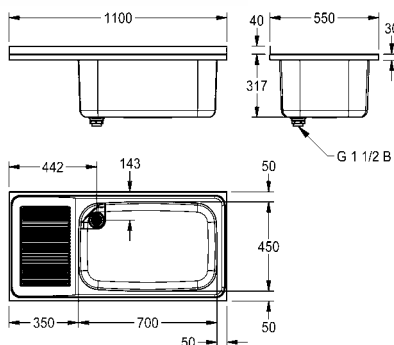
SIRIUS Wielofunkcyjna komora gospodarcza

Wielofunkcyjna komora gospodarcza wbudowywana w blat. Stal szlachetna, powierzchnia szlifowana matowa, grubość materiału 1 mm. Profilowana ściana przednia komory. Bez półki na armaturę. Wyśrodkowany otwór odpływowo z odpływem sitkowym G 1 1/2 B. W komplecie: uszczelka oraz zaczepy montażowe.

Wymiary (szer. x wys. x głęb.): 500 x 241 x 450 mm

SIRX342 207.0000.055 **1125,00**

KWC SIRIUS Komory gospodarcze, komory wielofunkcyjne



Typ	Nr katalogowy	Cena netto PLN
-----	---------------	----------------

SIRIUS Komora wielofunkcyjna

Wielofunkcyjna komora gospodarcza. Nakładana lub montowana do ściany. Stal szlachetna, powierzchnia szlifowana matowa, grubość materiału 1,2 mm. Bez półki na armaturę. Przelew rurkowy G 1 1/2 B z narożną osłoną. Listwa tylna. Profilowany ociekacz.

Ociekacz po lewej stronie
Wymiary 1100 x 357 x 550 mm (S x W x G)
Wymiary niecki 700 x 300 x 450 mm (S x W x G)

BS351	2000100062	4713,00
--------------	------------	----------------

Ociekacz po prawej stronie		
BS352	2000100063	4713,00

2 komory (wyśrodkowane), 2 ociekacze, szerokość 2200 mm		
BS353	2000100064	9766,00

SIRIUS Podstawa

Stelaż do wielofunkcyjnych komór gospodarczych. Stal szlachetna, powierzchnia szlifowana matowa. Wysokość robocza łącznie z komorą gospodarczą 900 mm. Okalające fartuchy o wysokości 300 mm, grubość materiału 0,9 mm. Cztery nogi o regulowanej wysokości, grubość materiału 1,2 mm. (Stelaże dostarczane są w stanie złożonym.) Wersja dostosowana do komór BS351, BS352

Wymiary (szer. x wys. x głęb.): 1040 x 870 x 518 mm

U701V	2000100784	2724,00
--------------	------------	----------------

Wymiary 2140 x 870 x 518 mm (szer. x wys. x głęb.), pasuje do BS353		
U702V	2000100785	3032,00

SIRIUS Wspornik

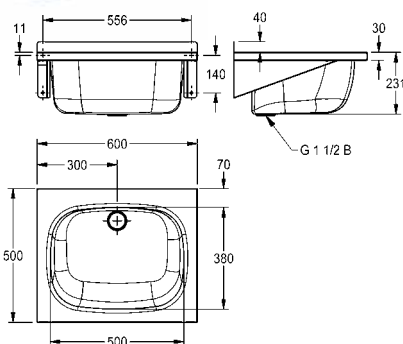
Wspornik do wielofunkcyjnych komór gospodarczych. Montowany do ściany. Stal szlachetna, powierzchnia szlifowana matowa, grubość materiału 1,5 mm. W komplecie: zestaw montażowy. Cena za sztukę.

Wymiary (szer. x wys. x głęb.): 40 x 525 x 320 mm

BS354	2000056824	391,00
--------------	------------	---------------

KWC SIRIUS Komory gospodarcze, komory wielofunkcyjne

Typ Nr katalogowy Cena netto PLN



SIRIUS Wielofunkcyjna komora gospodarcza

Wielofunkcyjna komora gospodarcza. Montowana do ściany. Stal szlachetna, powierzchnia szlifowana matowa, grubość materiału 1,2 mm. Niecka wspawana bezspoinowo. Zaokrąglone naroża. Półka 70 mm pod armaturę. Listwa tylna wys. 40 mm. Wykonany z tworzywa sztucznego przelew rurkowy G 1 1/2 B. Odpływ tylny środkowy. Zintegrowane wsporniki ściennie. W komplecie: zestaw montażowy.

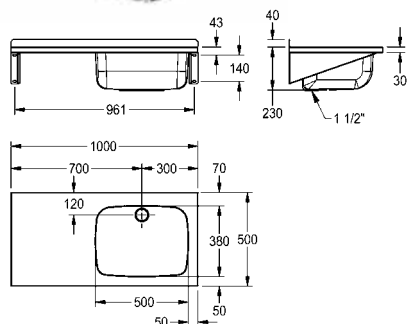
Wymiary 600 x 271 x 500 mm (szer. x wys. x głęb.)

BS330 207.0483.167 **3142,00**

Aksesoria opcjonalne

Składany ruszt (luzem) ze stali chromowo-niklowej

ZSIRX001 2000102678 **1509,00**



SIRIUS Komora wielofunkcyjna

Wielofunkcyjna komora gospodarcza. Montowana do ściany. Stal szlachetna, powierzchnia szlifowana matowa, grubość materiału 1 mm. Niecka wspawana bezspoinowo. Zaokrąglone naroża. Listwa tylna wys. 40 mm. Wykonany z tworzywa sztucznego przelew rurkowy G 1 1/2 B. Odpływ tylny środkowy. Zintegrowane wsporniki ściennie. Gładki blat. W komplecie: zestaw montażowy.

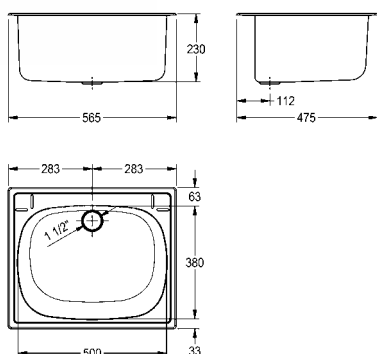
Blat po lewej stronie

Wymiary (szer. x wys. x głęb.): 1000 x 230 x 500 mm

BS332 2000100077 **5512,00**

Półka po prawej

BS333 2000100078 **5512,00**



SIRIUS Komora wielofunkcyjna

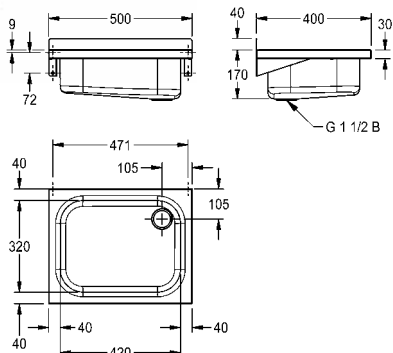
Wielofunkcyjna komora gospodarcza wbudowywana w blat. Stal szlachetna, powierzchnia szlifowana matowa, grubość materiału 1 mm. Niecka wspawana bezspoinowo. Zaokrąglone naroża. Bez półki na armaturę. Odpływ tylny środkowy. Wykonany z tworzywa sztucznego przelew rurkowy G 1 1/2 B. W komplecie: uszczelka oraz zaczepy montażowe.

Wymiary (szer. x wys. x głęb.): 565 x 230 x 475 mm

BS340 2000057989 **2825,00**

KWC SIRIUS Komory gospodarcze, komory wielofunkcyjne

Typ Nr katalogowy Cena netto PLN



SIRIUS Komora gospodarcza

Komora gospodarcza. Montowana do ściany. Stal szlachetna, powierzchnia szlifowana matowa, grubość materiału 1 mm. Niecka wspawana bezspoinowo. Zaokrąglone naroża. Tylny prawy odpływ sitkowy G 1 1/2 B. Listwa tylna wys. 40 mm. W komplecie: zestaw montażowy.

Bez odchylanego rusztu.

Wymiary (szer. x wys. x głęb.): 500 x 215 x 400 mm

BS303 2000090080 **1835,00**

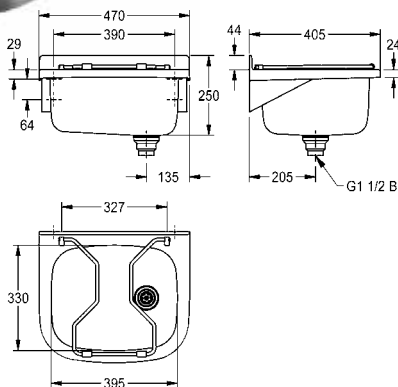
Ze składanym rusztem

BS302 207.0000.057 **1987,00**

Akcesoria opcjonalne

Ścianka tylna, wymiary 500 x 210 x 12 mm (szer. x wys. x głęb.)

BS304 2000100939 **464,00**



SIRIUS Komora gospodarcza

SIRIUS Komora gospodarcza do montażu ściennego, stal szlachetna, powierzchnia jedwabiące matowa, grubość materiału 1 mm, zaokrąglone naroża, obramowanie z szarego tworzywa sztucznego, ze składanym rusztem, przelew rurkowy G 1 1/2 B z tworzywa sztucznego. Odpływ po prawej stronie. Tylna listwa 44 mm. W komplecie zestaw montażowy.

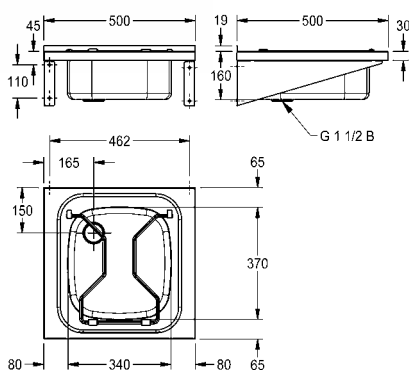
Wymiary 470 x 250 x 405 mm (szer. x wys. x głęb.)

Wymiary niecki 395 x 200 x 330 mm (szer. x wys. x głęb.)

BS300N 207.0599.542 **2304,00**

bez składanego rusztu

BS301N 207.0599.545 **2155,00**



SIRIUS Komora gospodarcza

Komora gospodarcza. Montowana do ściany. Stal szlachetna, powierzchnia szlifowana matowa, grubość materiału 1,5 mm. Niecka wspawana bezspoinowo. Zaokrąglone naroża. Krawędź niecki z progiem przelewowym. Wykonany z tworzywa sztucznego przelew rurkowy G 1 1/2 B. Odpływ tylny lewy. Odchylany ruszt ze stali szlachetnej z odbojem. Listwa tylna wys. 20 mm. Zintegrowane wsporniki ścienne. W komplecie: zestaw montażowy.

Wymiary (szer. x wys. x głęb.): 500 x 160 x 500 mm

WB500GV 2000057408 **1763,00**

Akcesoria opcjonalne

Ścianka tylna ze stali chromowo-niklowej, nasadzana, pasuje do WB500GV, grubość materiału 0,9 mm, wymiary 500 x 250 mm (szer. x wys.)

F831 2000057029 **344,00**

KWC SIRIUS Komory gospodarcze, komory wielofunkcyjne

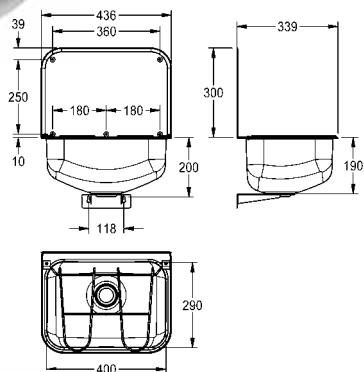
Typ Nr katalogowy Cena netto PLN



SIRIUS Komora gospodarcza

Komora gospodarcza. Montowana do ściany. Stal szlachetna, powierzchnia szlifowana matowa. Niecka wspawana bezspoinowo. Przeciwbryzgowa ścianka tylna. Odchylany ruszt ze stali szlachetnej. Bez półki na armaturę. Tylny środkowy odpływ sitkowy G 1 1/2 B. Bez przelewu. Uchwyt montażowy jako dodatkowe mocowanie odpływu. W komplecie: zestaw montażowy. Grubość materiału 0,8 mm

Wymiary 436 x 190 x 339 mm (szer. x wys. x głęb.)
Wymiary niecki 400 x 190 x 290 mm (szer. x wys. x głęb.)
Ścianka tylna 436 x 300 mm (szer. x wys. x głęb.)



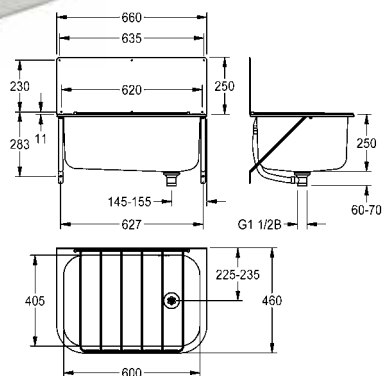
WB440COP 2000100353 **821,00**



SIRIUS Komora wielofunkcyjna

Wielofunkcyjna komora gospodarcza. Montowana do ściany. Stal szlachetna, powierzchnia szlifowana matowa, grubość materiału 1,5 mm. Bez półki na armaturę. Tylna ścianka przeciwbryzgowa. Ruszt na wiadro. Zatyczkowy zestaw odpływowo-przelewowy G 1 1/2 B. Zintegrowane wsporniki. W komplecie: zestaw montażowy.

Wymiary (szer. x wys. x głęb.): 660 x 250 x 460 mm



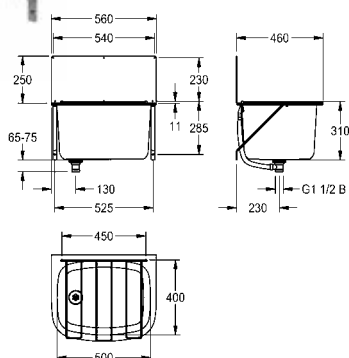
SIRX355 2000103647 **4427,00**



SIRIUS Komora wielofunkcyjna

Wielofunkcyjna komora gospodarcza. Montowana do ściany. Stal szlachetna, powierzchnia szlifowana matowa, grubość materiału 1,5 mm. Bez półki na armaturę. Tylna ścianka przeciwbryzgowa. Ruszt na wiadro. Zatyczkowy zestaw odpływowo-przelewowy G 1 1/2 B. Zintegrowane wsporniki. W komplecie: zestaw montażowy.

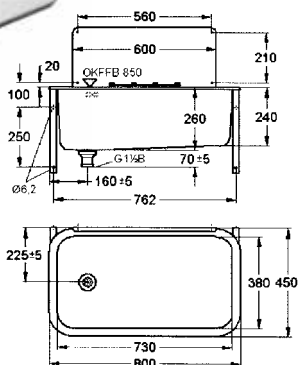
Wymiary (szer. x wys. x głęb.): 560 x 310 x 460 mm



SIRX360 2000103649 **3867,00**

KWC SIRIUS Komory gospodarcze, komory wielofunkcyjne

Typ Nr katalogowy Cena netto PLN



SIRIUS Komora wielofunkcyjna

Wielofunkcyjna komora gospodarcza. Montowana do ściany. Stal szlachetna, powierzchnia szlifowana matowa, grubość materiału 1,5 mm. Bez półki na armaturę. Tylna ścianka przeciwbryzgowa. Ruszt na wiadro. Zatyczkowy zestaw odpływowo-przelewowy G 1 1/2 B. Zintegrowane wsporniki. W komplecie: zestaw montażowy.

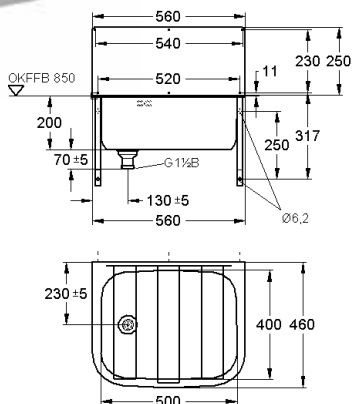
Wymiary (szer. x wys. x głęb.): 800 x 260 x 450 mm

SIRX356 2000103648 **4282,00**

Aksesoria opcjonalne

Osłona krawędzi, z tworzywa sztucznego

ESIRX0036 2000105276 **60,00**

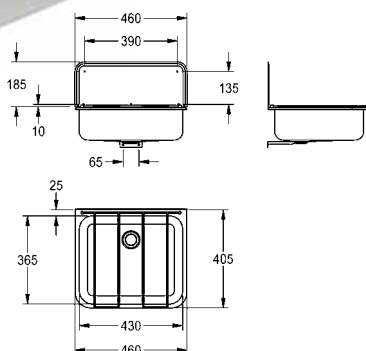


SIRIUS Komora gospodarcza wielofunkcyjna

Komora gospodarcza ze stali szlachetnej, montaż ścienny powierzchnia jedwabisty mat, grubość materiału 1 mm. Krawędź tylna 20 mm, ścianka tylna, ruszt na wiadro. Zatyczkowy zestaw odpływowo-przelewowy DN40. Zintegrowane wsporniki. W komplecie: zestaw montażowy.

Wymiary 560 x 200 x 460 mm (szer. x wys. x głęb.)

SIRX364 2000103260 **3838,00**



SIRIUS Komora gospodarcza

Komora gospodarcza. Montowana do ściany. Stal szlachetna, powierzchnia szlifowana matowa, grubość materiału 1 mm. Bez półki na armaturę. Listwa tylna wys. 20 mm. Z rusztem na wiadro i ścianką przeciwbryzgową. Tylny środkowy, zatyczkowy zestaw odpływowo-przelewowy G 1 1/2 B. W komplecie: zestaw montażowy.

Wymiary (szer. x wys. x głęb.): 460 x 135 x 405 mm

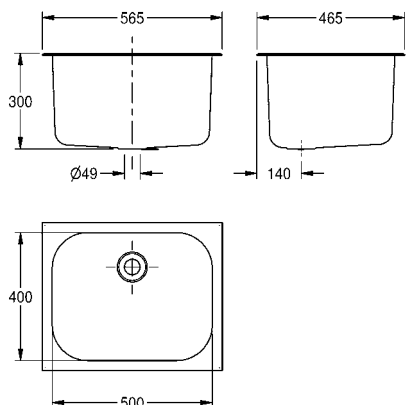
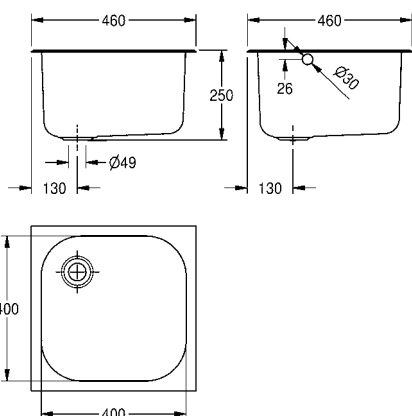
SIRX368 2000103269 **942,00**

Aksesoria opcjonalne

Osłona krawędzi, z tworzywa sztucznego

ESIRX0036 2000105276 **60,00**

KWC SIRIUS Komory gospodarcze, komory wielofunkcyjne



Typ	Nr katalogowy	Cena netto PLN
-----	---------------	----------------

Komora wpuszczana w blat

Komora wpuszczana w blat, stal chromowo-niklowa, powierzchnia jedwabiące matowa, grubość materiału 0,9 mm, krawędź 20 mm, z przelewem i odpływem 38 mm, z klamrami mocującymi. W zestawie brak odpływu, korka, łańcuszka i przelewu.

Wymiary 460 x 250 x 460 mm (szer. x wys. x głęb.)
Wymiary komory 400 x 250 x 400 mm (szer. x wys. x głęb.)
Wymiary otworu w blacie 410 x 410 mm (szer. x wys. x głęb.)

WSKAZÓWKA: W celu zamontowania przelewu może być konieczne wykonanie nacięcia w blacie roboczym.

C20132W	3600005239	1319,00
----------------	------------	----------------

Wymiary 460 x 300 x 460 mm (szer. x wys. x głęb.)

C20133W	3600005240	1354,00
----------------	------------	----------------

Aksesoria opcjonalne

Zestaw odpływowy 38 mm, do ściennych komór gospodarczych z przelewem

F2119	203.0000.297	50,00
--------------	--------------	--------------

SIRIUS Komora wpuszczana w blat

Komora wpuszczana w blat, stal chromowo-niklowa, powierzchnia jedwabiące matowa, grubość materiału 0,9 mm, krawędź 20 mm, z przelewem i odpływem 38 mm, z klamrami mocującymi. W zestawie brak odpływu, korka, łańcuszka i przelewu.

Wymiary 565 x 300 x 465 mm (szer. x wys. x głęb.)
Wymiary komory 500 x 300 x 400 mm (szer. x wys. x głęb.)
Wymiary otworu w blacie 510 x 410 mm (szer. x wys. x głęb.)

WSKAZÓWKA: W celu zamontowania przelewu może być konieczne wykonanie nacięcia w blacie roboczym.

C20150W	3600005241	1674,00
----------------	------------	----------------

Aksesoria opcjonalne

Zestaw odpływowy 38 mm, do ściennych komór gospodarczych z przelewem

F2119	203.0000.297	50,00
--------------	--------------	--------------

KWC SIRIUS Komory gospodarcze, komory wielofunkcyjne

Typ Nr katalogowy Cena netto PLN



SIRIUS Komora gospodarcza wpuszczana w blat

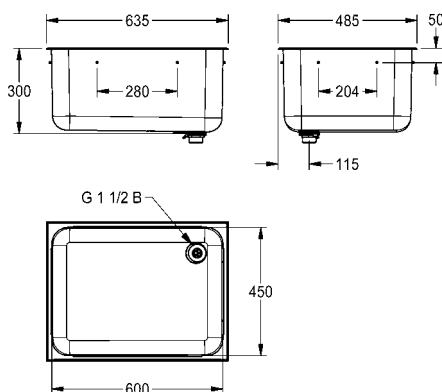
Komora gospodarcza wpuszczana w blat, stal szlachetna, powierzchnia szlifowana matowa, grubość materiału 1,2 mm, krawędź 20 mm, z odpływem 38 mm i zestawem zaworu z rurą stojakową, łącznik do uziemienia od spodu umywalki, w komplecie materiały montażowe.

Odpływ z tyłu po prawej stronie
 Wymiary (szer. x wys. x głęb.): 635 x 300 x 485 mm
 Wymiar (szer. x wys. x głęb.): komory 600 x 300 x 450 mm

C20136R 2000100327 **2315,00**

Komora gospodarcza wpuszczana w blat, odpływ z tyłu po lewej stronie, wymiary 635 x 300 x 485 mm (szer. x wys. x głęb.)

C20136L 2000100326 **2315,00**



SIRIUS Komora gospodarcza wpuszczana w blat

Komora wpuszczana w blat, stal chromowo-niklowa, powierzchnia jedwabście matowa, grubość materiału 0,9 mm, krawędź 17 mm, z przelewem i odpływem 38 mm, z klamrami mocującymi. W zestawie brak odpływu, korka, łańcuszka i przelewu.

WSKAZÓWKA: W celu zamontowania przelewu może być konieczne wykonanie nacięcia w blacie roboczym.

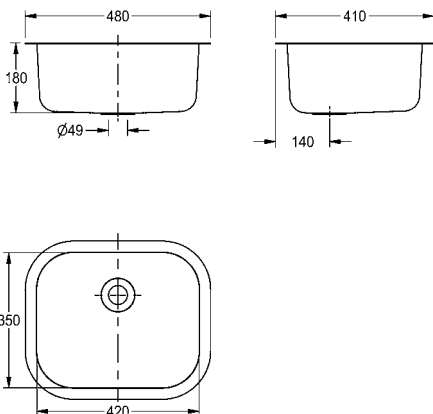
Wymiary (szer. x wys. x głęb.): 480 x 180 x 410 mm
 Wymiary komory (szer. x wys. x głęb.): 420 x 180 x 350 mm

C20137N 2000100324 **1513,00**

Aksesoria opcjonalne

Zestaw odpływowy 38 mm, do ściennych komór gospodarczych z przelewem

F2119 203.0000.297 **50,00**



KWC SIRIUS Komory gospodarcze, komory wielofunkcyjne

Typ Nr katalogowy Cena netto PLN



SIRIUS Stojąca komora gospodarcza

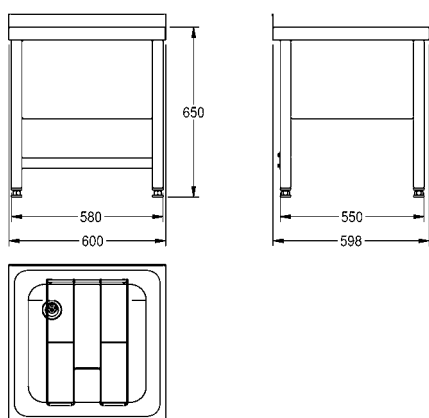
Stojąca komora gospodarcza. Stal szlachetna, powierzchnia szlifowana matowa, grubość materiału 1 mm. Niecka wstawiana bezspoinowo. Krawędź niecki z okalającym progiem przelewowym. Bez półki na armaturę. Listwa tylna wys. 50 mm. Przelew rurkowy G 1 1/2 B ze stali szlachetnej. Odpływ tylny lewy. Odchylany ruszt ze stali szlachetnej z odbojem. Podstawa z fartuchami ze stali szlachetnej. Każdy fartuch o wysokości 300 mm, wszystkie krawędzie zawinięte. Cztery nogi z regulacją wysokości do 25 mm w celu wyrównania nierówności podłogi. Z tyłu poprzeczka wzmacniająca. Podstawa skręcona z komorą.

Wymiary (szer. x wys. x głęb.): 600 x 700 x 598 mm

F832V 2000100061 **5450,00**

Stojąca komora gospodarcza zespawana z podstawą

F832V-F 2000057046 **5649,00**

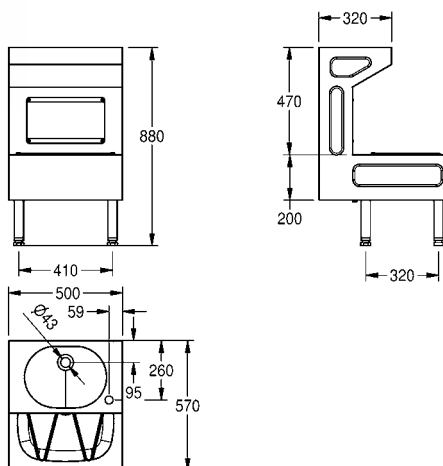


SIRIUS Stojąca komora gospodarcza z umywalką

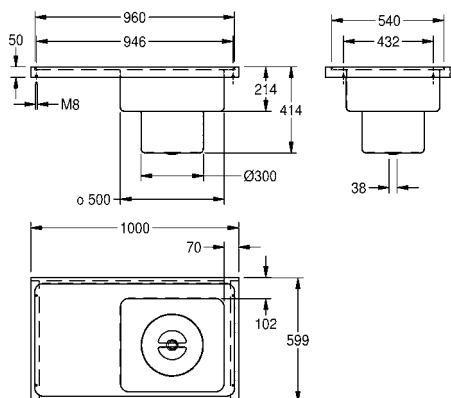
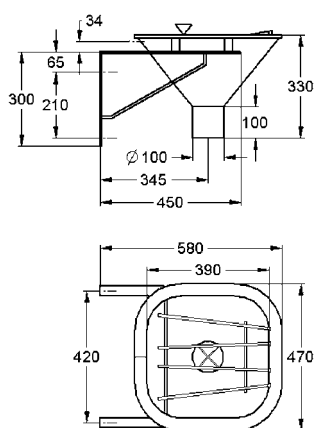
Zestaw „stojąca komora gospodarcza+umywalka” Stali szlachetna, powierzchnia szlifowana matowa, grubość materiału 1,2 mm. Wolnostojący lub montowany do ściany. Umywalka z niecką o wymiarach 360 x 135 x 272 mm, bez przelewu, z odpływem sitkowym G 1 1/4 oraz otworem pod armaturę z przodu po prawej stronie. Komora gospodarcza z niecką o wym. 420 x 180 x 350 mm, krawędzią z okalającym progiem przelewowym, przelewem rurkowym G 1 1/2 ze stali szlachetnej i wyśrodkowanym odpływem. Odchylany ruszt ze stali szlachetnej z odbojem. Otwór rewizyjny zamknięty na śruby. Nogi z regulacją wysokości w celu wyrównania nierówności podłogi.

Wymiary (szer. x wys. x głęb.): 500 x 880 x 570 mm

SIRX832 2000071907 **5681,00**



KWC SIRIUS Komory gospodarcze, komory wielofunkcyjne



Typ Nr katalogowy Cena netto PLN

SIRIUS Zlew na fekalia

Zlew do nieczystości Stal szlachetna 1.4571, powierzchnia szlifowana matowa, grubość materiału 1,5 mm. Montowany do ściany. Okalająca, zakryta krawędź przelewowa. Śrubowo-wtykowe złącze rury spłukującej do montażu zakupionego osobno zaworu przyciskowego o objętości strumienia spłukującego 6 l. Odpływ pionowy DN 100 z wymownym krzyżakiem odpływowym. Wykonany ze stali szlachetnej, odchylany ruszt na wiadro. Wsporniki montażowe. W komplecie: zestaw montażowy.

Wymiary (szer. x wys. x głęb.): 470 x 360 x 580 mm

SIRX370 2000101175 **10963,00**

Aksesoria opcjonalne

Syfon, odpływ pionowy DN 100

ZCMPX002 2000102733 **1208,00**

Syfon, odpływ poziomy DN 100

ZCMPX003 2000102734 **1085,00**

SIRIUS Separator gipsu

Zlewozmywak do separacji gipsu wbudowywany w blat. Stal szlachetna, powierzchnie szlifowane matowe, grubość materiału 1,5 mm. Bezspoinowo wspawana niecka o wymiarach 450 x 500 x 150 mm. Niecka i ociekacz otoczone profilowaną krawędzią. Otwór odpływowy 1 1/2", wyśrodkowany. Wymowny pojemnik na gips z pokrywą.

Wymiary 1000 x 420 x 600 mm (szer. x wys. x głęb.)

Ociekacz z lewej strony

SIRX835 2000071901 **10104,00**

Ociekacz po prawej stronie

SIRX836 2000071902 **10104,00**

Aksesoria opcjonalne

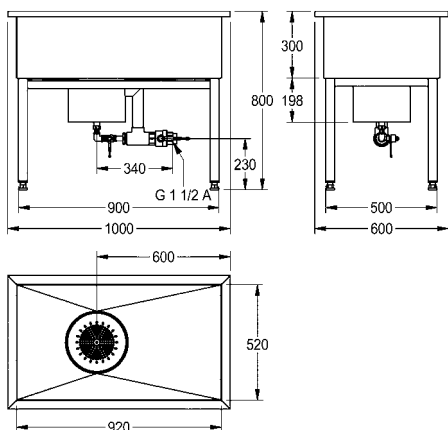
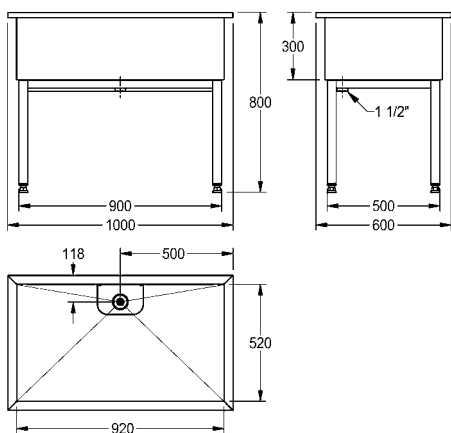
Nóżki do separatora gipsu, stal szlachetna

SIRX838 2000103301 **2016,00**

Zestaw wsporników do separatora gipsu

SIRX837 2000103337 **1163,00**

KWC SIRIUS Komory warsztatowe



Typ	Nr katalogowy	Cena netto PLN
-----	---------------	----------------

SIRIUS Komora warsztatowa

Komora warsztatowa. Stali szlachetna, powierzchnia szlifowana matowa, grubość materiału 1,2 mm. Przelew rurkowy G 1 1/2 i sitkiem ochronnym. Podstawa z rur czworokątnych ze stali szlachetnej. Nogi z regulacją wysokości.

Wymiary zewnętrzne (szer. x wys. x głęb.): 1000 x 800 x 600 mm

Wymiary niecki (szer. x wys. x głęb.): 920 x 300 x 520 mm

SIRX751	2000100068	9182,00
----------------	------------	----------------

Wymiary 1500 x 800 x 600 mm (szer. x wys. x głęb.),
wymiary komory 1420 x 300 x 520 mm (szer. x wys. x głęb.)

SIRX752	2000100357	10258,00
----------------	------------	-----------------

Wymiary 2000 x 800 x 600 mm (szer. x wys. x głęb.),
wymiary komory 1920 x 300 x 520 mm (szer. x wys. x głęb.)

SIRX753	2000100359	11940,00
----------------	------------	-----------------

SIRIUS Komora warsztatowa

Komora warsztatowa. Stali szlachetna, powierzchnia szlifowana matowa, grubość materiału 1,2 mm. Otwór w dnie niecki z przyspawanym spustem uzupełnionym o wykonany ze stali szlachetnej osadnik szlamu. Przelew z podłączeniem G 1 1/2 B oraz króciec odpływowy z podłączeniem G 1/2 B. Zestaw odpływowy z kurkowym zaworem kulowym i przyłączem G 1/2 B. Kompletnie orurowanie. Podstawa z rur czworokątnych ze stali szlachetnej. Nogi z regulacją wysokości.

Wymiary 1000 x 800 x 600 mm (S x W x G)

Wymiary niecki 920 x 300 x 520 mm (S x W x G)

SIRX754	2000100360	15351,00
----------------	------------	-----------------

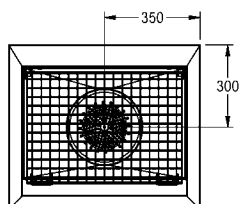
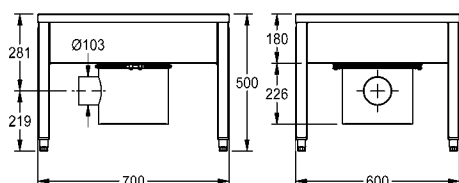
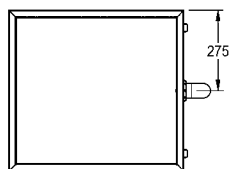
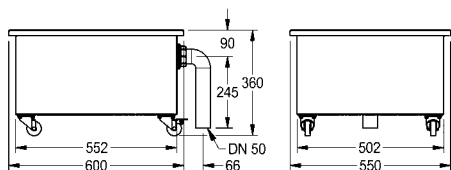
Wymiary 1500 x 800 x 600 mm (szer. x wys. x głęb.),
wymiary komory 1420 x 300 x 520 mm (szer. x wys. x głęb.)

SIRX755	2000100361	16516,00
----------------	------------	-----------------

Wymiary 2000 x 800 x 600 mm (szer. x wys. x głęb.),
wymiary komory 1920 x 300 x 520 mm (szer. x wys. x głęb.)

SIRX756	2000100362	17999,00
----------------	------------	-----------------

KWC SIRIUS Myjki do butów i kaloszy ze stali szlachetnej



Typ	Nr katalogowy	Cena netto PLN
-----	---------------	----------------

SIRIUS Komora z osadnikiem szlamu

Komora do wyłapywania szlamu. Stali szlachetna, powierzchnia szlifowana matowa, grubość materiału 1,25 mm. Ustawiona na rolkach wyposażonych w blokady. Odpływ w postaci przelewu DN 50 i wygiętej rury PVC zamocowanej przy bocznej ścianie.

Wymiary (szer. x wys. x głęb.): 600 x 360 x 550 mm

SIRX757	2000100363	5013,00
----------------	------------	----------------

SIRIUS Myjka do butów i kaloszy

Urządzenie do mycia butów i kaloszy. Stali szlachetna, powierzchnia szlifowana matowa. Montaż jednorzędowy przy ścianie. Podstawa z czworokątnych rur ze stali szlachetnej. Nogi o regulowanej wysokości. Zawór przyłączeniowy DN 15. Szczotka ręczna. Syfon. Osadnik szlamu. Króciec odpływowy DN 100. Obrotowy odpływ. Odchylany ruszt. W komplecie: zestaw montażowy.

Wersja jedno stanowiskowa.

Wymiary (szer. x wys. x głęb.): 700 x 500 x 600 mm

SIRX711C	2000100354	18656,00
-----------------	------------	-----------------

2 stanowiska do mycia, wymiary 1400 x 500 x 600 mm (szer. x wys. x głęb.)

SIRX721C	2000100355	22481,00
-----------------	------------	-----------------

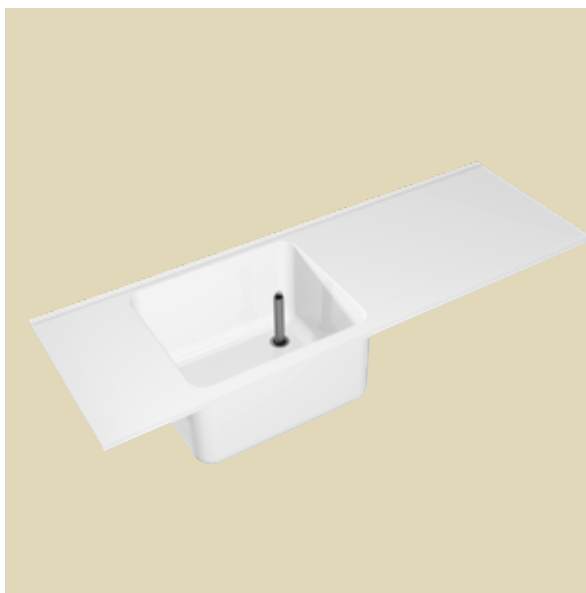
3 stanowiska do mycia, wymiary 2100 x 500 x 600 mm (szer. x wys. x głęb.)

SIRX731C	2000100356	27825,00
-----------------	------------	-----------------

4 stanowiska do mycia, wymiary 2800 x 500 x 600 mm (szer. x wys. x głęb.)

SIRX741C	2000101549	34648,00
-----------------	------------	-----------------

KWC Komory z tworzywa mineralnego

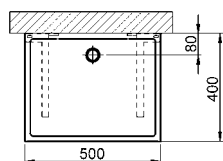
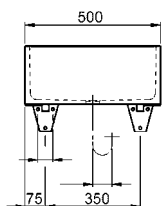


Produkty przeznaczone do obszarów sanitarnych, wykonane z kompozytu mineralnego związanego żywicą syntetyczną, są odlewane bezspoinowo, dzięki czemu nadają się idealnie jako wyposażenie łazienek.

Z tworzywa MIRANIT produkowanych jest wiele różnych komór uniwersalnych, zlewów, umywalek klasowych, komór warsztatowych i komór z osadnikiem szlamu oraz myjek do butów niskich i z cholewką – niezwykle wytrzymałych i łatwych w utrzymaniu czystości.

KWC Komory z tworzywa mineralnego

Typ Nr katalogowy Cena netto PLN



Komora gospodarcza

Komora zlewnowa ze związanego żywicy syntetyczną kompozytu mineralnego, kolor biały. Odpływ sitkowy DN 40. Stalowe, powlekane proszkowo wsporniki ścienne.

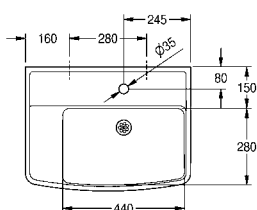
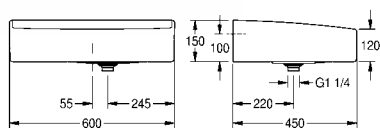
Wymiary (szer. x wys. x głęb.): 500 x 215 x 400 mm

SIRW810 2000101109 **4115,00**

Aksesoria opcjonalne

Ruszt składany ze stali chromowo-niklowej do mocowania do ściany, wymiary rusztu 250 x 400 mm

ESIRW810 2000101110 **737,00**



Umywarka klasowa

Umywarka do klas szkolnych ze związanego żywicy syntetyczną kompozytu mineralnego MIRANIT (odporność na temperaturę do 80°C), kolor biały. Wpasowana bezszwowa niecka. Bez przelewu. Półka i otwór na armaturę. Z lewej strony ociekacz na gąbkę do tablicy. Z tyłu próg przelewowy. Odpływ sitkowy z przelewem DN 32. W komplecie: wkręty i kołki rozporowe.

Wymiary (szer. x wys. x głęb.): 600 x 150 x 450 mm

Wymiary niecki (szer. x głęb.): 440 x 280 mm

ANMW322 2000106177 **1674,00**

Bez otworu na baterię

ANMW323 2030006863 **1674,00**



Szafka do podbudowy

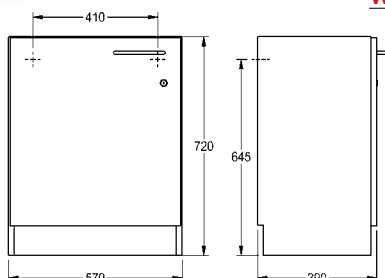
Szafka do podbudowy pod umwalką do klas szkolnych z płyty wiórowej pokrytej obustronnie żywicy melaminową. Kolor biały krystaliczny. Do postawienia na podłodze. Zabudowana z trzech stron. Z przodu czarna listwa przypodłogowa. Cztery nóżki z regulacją wysokości. Bez ścianki tylnej. Drzwiczki z uchwytem i zamkiem cylindrycznym. **Drzwiczki otwierane na lewą stronę.** W komplecie: zestaw montażowy.

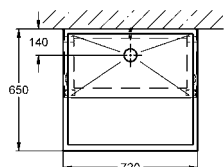
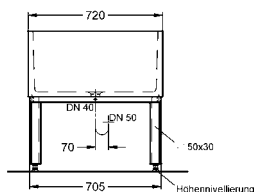
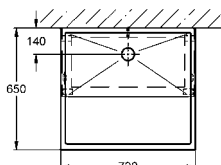
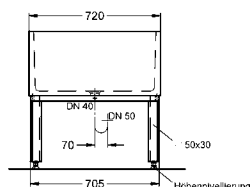
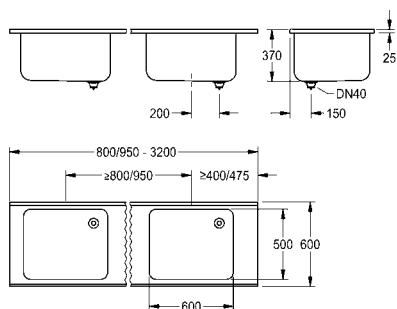
Wymiary 570 x 720 x 390 mm (szer. x wys. x głęb.)

WSPL0017 2000107663 **2170,00**

Drzwiczki otwierane na prawą stronę

WSPL0018 2000107664 **2170,00**





Typ Nr katalogowy Cena netto PLN

VARIUSmed Komora wielofunkcyjna

Komora gospodarcza VARIUSmed ze związanego żywicą kompozytu mineralnego MIRANIT szczelnie pokrytego gładką, pozbawioną porów powierzchnią (odporną na temperaturę do 80 °C). Kolor biały. Wyposażona w maksymalnie dwie niecki o dużych wewnętrznych przekątnych wpasowane bezspoinowo w blat, bez przelewu. Możliwość wyboru wielkości odstępu między nieckami. Próg przelewowy z przodu i tyłu komory. Przelew rurkowy DN 40 x 200 mm. W komplecie: zestaw montażowy (wkrety, kołki rozporowe, kątowniki ścienne, wsporniki).

Wymiary niecki 600 x 350 x 500 mm (szer. x wys. x głęb.)

Przy zastosowaniu wsporników ze stali szlachetnej:

Wymiary 800 - 3200 x 375 x 600 mm (szer. x wys. x głęb.)
Odstęp punktów centralnych niecek: min. 800 mm

Przy zastosowaniu wsporników z MIRANIT-u:

Wymiary 950 - 3200 x 375 x 600 mm (szer. x wys. x głęb.)
Odstęp punktów centralnych niecek: min. 950 mm

Wykonanie dostosowane do specyfiki obiektu

Szczegółowe dane techniczne, takie jak rodzaj zabudowy, odstępy niecek itp., zostaną udostępnione po otrzymaniu zamówienia złożonego za pośrednictwem formularzy produkcyjnych (udostępnionych na życzenie przez firmę KWC Professional).

Ceny na zapytanie.

Kadź pralnicza

Kadź pralnicza ze związanego żywicą syntetyczną kompozytu mineralnego, szczelnie pokrytego gładką, pozbawioną porów powierzchnią, kolor biały (odporność na temperaturę do 80°C). Pofalowana powierzchnia pralnicza („tarka”) na przedniej, pochylej ścianie. Odpływ zatyczkowy DN 40. Podstawa stalowa z rur czworokątnych, proszkowana w kolorze niecki, z nóżkami o regulowanej wysokości. W komplecie: elementy mocujące do ściany.

Wymiary: 720 x 350/750 x 650/380 mm (szer. x wys. x głęb.)

SIRW380

2000103287

8451,00

Zestaw pralniczy ze stołem

Zestaw pralniczy ze stołem i kadzią ze związanego żywicą syntetyczną kompozytu mineralnego (odporny na temperaturę do 80°C), kolor biały. W skład zestawu wchodzi: pojedyncza kadź SIRW380 oraz proszkowana w kolorze kadzi stół pralniczy z podstawą ze wspornikami kątowymi ze stali. Grubość płyty stołu wraz z krawędzią: 55 mm.

Wymiary 2300 x 805 x 650 mm (szer. x wys. x głęb.)

SIRW384

2000103285

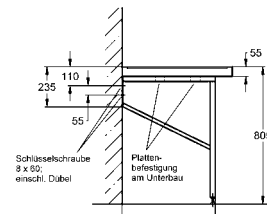
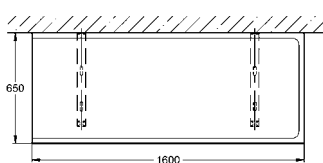
16913,00

Wymiary 2700 x 805 x 650 mm (szer. x wys. x głęb.)

SIRW385

2000103286

16947,00



KWC Komory warsztatowe z tworzywa mineralnego

Typ Nr katalogowy Cena netto PLN



Komora warsztatowa z półką na armaturę i odpływem rurkowym

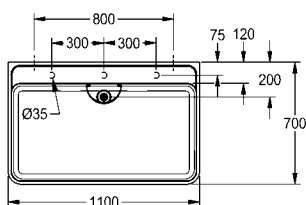
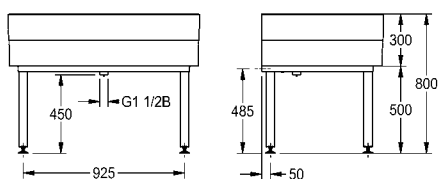
Komora warsztatowa ze związanego żywicą syntetyczną kompozytu mineralnego MIRANIT, kolor biały. Niecka przechodząca w półkę na armaturę. Półka bez wywierconego otworu na armaturę (można wywiercić w miejscu zabudowy), ale z oznakowaniem miejsc wierceń widocznym od spodu. Przelew rurkowy DN 40 x 200 mm z dziurkowaną osłoną. Zespawana podstawa komory, powleczona proszkowo w kolorze niecki. Nogi z regulacją wysokości. W komplecie: zestaw montażowy.

Wymiary (szer. x wys. x głęb.): 1100 x 300/800 x 700 mm
Wymiary komory (szer. x wys. x głęb.): 1060 x 283 x 555 mm

SIRW770 2000102720 **8935,00**

Wymiary 2000 x 300/800 x 700 mm (szer. x wys. x głęb.)

SIRW772 2000102721 **12212,00**



Komora warsztatowa z półką na armaturę i osadnikiem szlamu

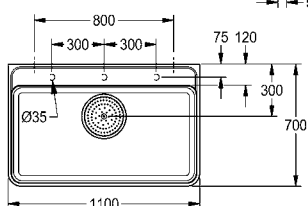
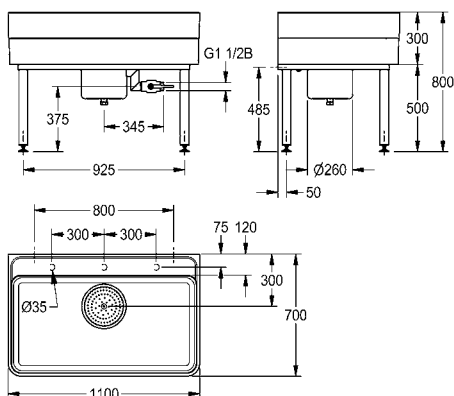
Komora warsztatowa ze związanego żywicą syntetyczną kompozytu mineralnego MIRANIT, kolor biały. Niecka przechodząca w półkę na armaturę. Półka bez wywierconego otworu na armaturę (można wywiercić w miejscu zabudowy), ale z oznakowaniem miejsc wierceń widocznym od spodu. Korpus odpływu z osadnikiem szlamu, przelewem DN 40, króćcem odpływowym DN 25 i zaworem kulowym DN 40. Zespawana podstawa komory, powleczona proszkowo w kolorze niecki. Nogi z regulacją wysokości. W komplecie: zestaw montażowy.

Wymiary (szer. x wys. x głęb.): 1100 x 300/800 x 700 mm
Wymiary komory (szer. x wys. x głęb.): 1060 x 283 x 555 mm

SIRW771 2000102722 **16254,00**

Wymiary 2000 x 300/800 x 700 mm (szer. x wys. x głęb.)

SIRW773 2000102723 **19531,00**



KWC Komory warsztatowe z tworzywa mineralnego

Typ

Nr katalogowy

Cena netto PLN



Komora warsztatowa z przelewem rurkowym

Komora ze związanego żywicą syntetyczną kompozytu mineralnego MIRANIT, kolor biały. Bez półki na armaturę. Przelew rurkowy DN 40 x 200 mm z dziurkowaną osłoną. Zespawana podstawa komory, powleczona proszkowo w kolorze niecki. Nogi z regulacją wysokości. W komplecie: zestaw montażowy.

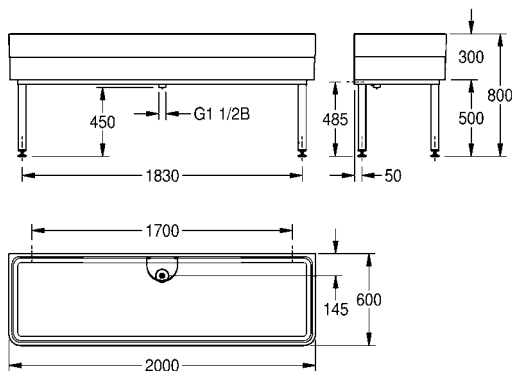
Wymiary (szer. x wys. x głęb.): 2000 x 300/800 x 600 mm

Wymiary komory (szer. x wys. x głęb.): 1960 x 283 x 560 mm

SIRW774

2000102724

12118,00



Komora warsztatowa z osadnikiem szlamu

Komora warsztatowa ze związanego żywicą syntetyczną kompozytu mineralnego MIRANIT, kolor biały. Bez półki na armaturę. Korpus odpływowy z osadnikiem szlamu, przelewem DN 40, króćcem odpływowym DN 25 i zaworem kulowym DN 40. Zespawana podstawa komory, powleczona proszkowo w kolorze niecki. Nogi z regulacją wysokości. W komplecie: zestaw montażowy.

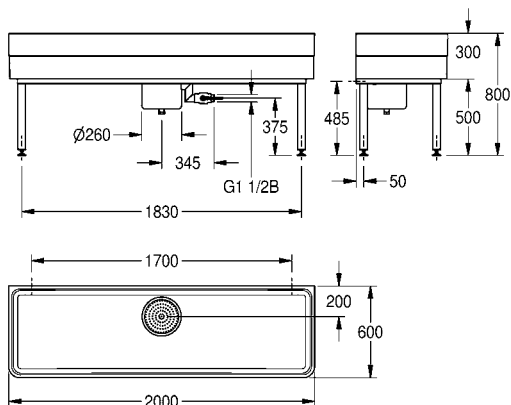
Wymiary (szer. x wys. x głęb.): 2000 x 300/800 x 600 mm

Wymiary komory (szer. x wys. x głęb.): 1960 x 283 x 560 mm

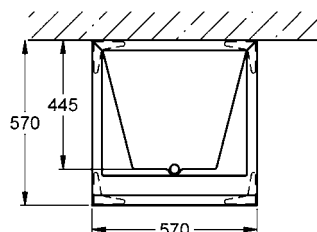
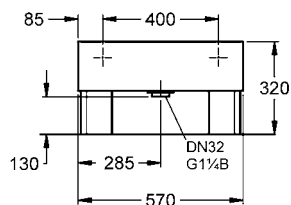
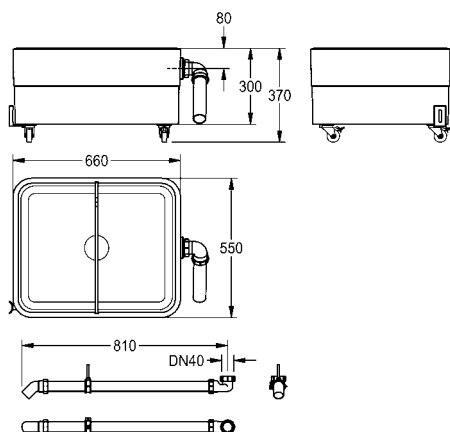
SIRW775

2000102725

18942,00



KWC Komory z osadnikiem szlamu, wanna do mycia nóg z tworzywa mineralnego



Typ	Nr katalogowy	Cena netto PLN
-----	---------------	----------------

SIRIUS Komora z osadnikiem szlamu

Komora do wyłapywania szlamu ze związanego żywicą syntetyczną kompozytu mineralnego MIRANIT, kolor biały. Ustawiona na rolkach wyposażonych w blokady. Podzielona na dwie niecki za pomocą wyjmowanej przegrody z tworzywa sztucznego. Przelew DN 50 z wygiętą rurą odpływową z PVC zamontowaną w bocznej ścianie.

Wymiary (szer. × wys. × głęb.): 660 × 300/370 × 550 mm
Wymiary komory (szer. × wys. × głęb.): 620 × 280 × 510 mm

SIRW759	2000102726	4983,00
----------------	------------	----------------

FLENSBURG Wanna do mycia nóg

Wanna do mycia nóg FLENSBURG ze związanego żywicą syntetyczną kompozytu mineralnego, o gładkiej, nieporowatej powierzchni, kolor biały. Wpasowana bezspoinowo czworokątna niecka. Zawór zatyczkowy G 1 1/4 B. Narożne nogi ze związanego żywicą syntetyczną kompozytu mineralnego. W komplecie zestaw montażowy.

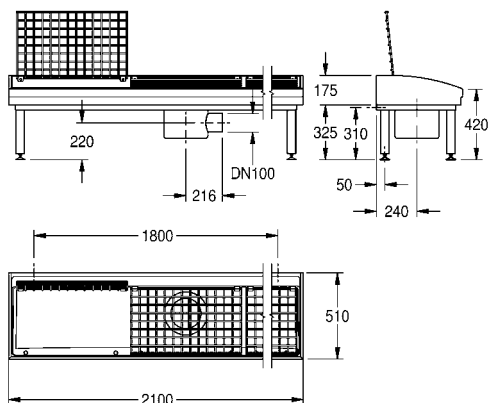
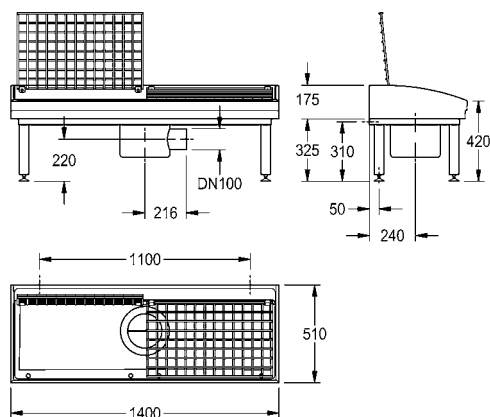
Wymiary (szer. × wys. × głęb.): 570 × 320 × 570 mm

SIRW840	2000101335	4517,00
----------------	------------	----------------

Wersja z podstawą ze stalowych profili kwadratowych malowanych proszkowo, z regulowanymi nóżkami

SIRW841	2000101336	5999,00
----------------	------------	----------------

KWC Myjki do butów i kaloszy z tworzywa mineralnego



Typ Nr katalogowy Cena netto PLN

SIRIUS Myjka do butów i kaloszy z dwoma miejscami do mycia

Urządzenie do mycia kaloszy i butów. Komora urządzenia ze związanego żywicy syntetyczną kompozytu mineralnego MIRANIT, kolor biały. Montaż przy ścianie. Możliwy do każdorazowego obrócenia o 90° korpus odpływu z osadnikiem szlamu. Każde stanowisko wyposażone w odchylaną kratownicę ze stali szlachetnej. Zespawana podstawa komory, powleczona proszkowo w kolorze niecki. Nogi z regulacją wysokości. W komplecie: zestaw montażowy, zintegrowany syfon.

Wymiary (szer. x wys. x głęb.): 1400 x 175/500 x 510 mm

SIRW721A	2000102727	13076,00
Do istniejącego syfonu, z 2 stanowiskami do mycia		
SIRW721B	2000102728	12453,00

Aksesoria opcjonalne

Zawór przyłączeniowy DN 15 do montażu ściennego, z zaworem antyskażeniowym, napowietrznikiem i złączką gwintowaną do węża, mosiądz polerowany na wysoki połysk.

ZSIRW001	2000101470	378,00
Haczyk do zawieszenia szczotki, ze stali chromowo-niklowej.		

ZSIRW002	2000101471	101,00
-----------------	------------	---------------

Szczotka z zaworem dźwigniowym, rura natryskowa z 3 zamontowanymi osobno elementami szczotki, z wężykiem przyłączeniowym DN 8, G 1/2, długość 1400 mm i zabezpieczeniem przed przekręceniem.

ZSIRW003	2000101473	2053,00
-----------------	------------	----------------

SIRIUS Myjka do butów i kaloszy z trzema miejscami do mycia

Urządzenie do mycia kaloszy i butów. Komora urządzenia ze związanego żywicy syntetyczną kompozytu mineralnego MIRANIT, kolor biały. Montaż przy ścianie. Możliwy do każdorazowego obrócenia o 90° korpus odpływu z osadnikiem szlamu. Każde stanowisko wyposażone w odchylaną kratownicę ze stali szlachetnej. Zespawana podstawa komory, powleczona proszkowo w kolorze niecki. Nogi z regulacją wysokości. W komplecie: zestaw montażowy, zintegrowany syfon.

Wymiary (szer. x wys. x głęb.): 2100 x 175/500 x 510 mm

SIRW731A	2000102729	15270,00
Do istniejącego syfonu, z 3 stanowiskami do mycia		
SIRW731B	2000102730	15193,00

Aksesoria opcjonalne

Zawór przyłączeniowy DN 15 do montażu ściennego, z zaworem antyskażeniowym, napowietrznikiem i złączką gwintowaną do węża, mosiądz polerowany na wysoki połysk.

ZSIRW001	2000101470	378,00
Haczyk do zawieszenia szczotki, ze stali chromowo-niklowej.		

ZSIRW002	2000101471	101,00
-----------------	------------	---------------

Szczotka z zaworem dźwigniowym, rura natryskowa z 3 zamontowanymi osobno elementami szczotki, z wężykiem przyłączeniowym DN 8, G 1/2, długość 1400 mm i zabezpieczeniem przed przekręceniem.

ZSIRW003	2000101473	2053,00
-----------------	------------	----------------

KWC Myjki do butów i kaloszy z tworzywa mineralnego

Typ Nr katalogowy Cena netto PLN

SIRIUS Myjka do kaloszy

Urządzenie do mycia kaloszy i butów z cholewkami. Do zabudowy licującej z podłogą. Korpus niecki z kompozytu mineralnego, kolor antracytowy. Nogi o regulowanej wysokości. Ocynkowana kratownica. Szczotka ręczna z zaworem dźwigniowym. Poręcz do przytrzymywania się. Szczotki do czyszczenia żelówek. Listwy natryskowe. Zawór nożny DN 15. Wersja z odpływem DN 100, osadnikiem szlamu i syfonem

Wymiary (szer. x wys. x głęb.): 600 x 425 - 450 x 900 mm

SIRB714 2000101080 **19653,00**

z odpływem DN 100 i osadnikiem szlamu

SIRB712 2000101084 **17788,00**

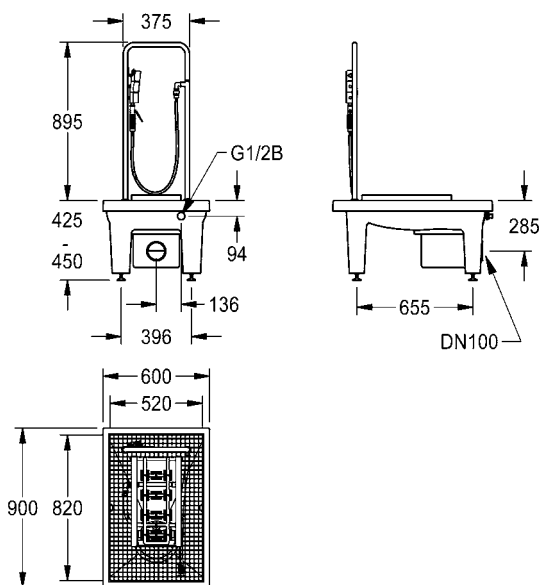
z odpływem DN 100 i osadnikiem szlamu

SIRB715 2000101083 **18962,00**

Wersja **bez** nóżek, z króćcem odpływowym DN 100

Wymiary 600 x 205 x 900 mm (szer. x wys. x głęb.)

SIRB711 2000101085 **14535,00**





Zlewozmywaki przemysłowe ze stali szlachetnej

Asortyment wysokiej klasy zlewozmywaków przemysłowych to szeroki wybór produktów z komorami o dużych rozmiarach i ociekaczach. Ofertę uzupełniają odpowiednie stelaże.

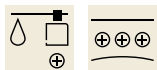
Zlewozmywaki przemysłowe są przeznaczone do użytku profesjonalnego w branży spożywczej i gastronomicznej.

Zlewozmywaki przemysłowe ze stali szlachetnej

MAXIMA Zlewozmywaki przemysłowe, głębokość 600 mm	392
MAXIMA Zlewozmywaki przemysłowe, głębokość 700 mm	396

KWC MAXIMA Zlewozmywaki przemysłowe, głębokość 600 mm

Typ Nr katalogowy Cena netto PLN



MAXIMA Zlewozmywak przemysłowy

Zlewozmywak przemysłowy do montażu w blacie lub montażu naściennego. Stal szlachetna, powierzchnie szlifowane matowe, grubość materiału 1 mm. Głęboko łożona, bezspoinowo wstawiana niecka bez przelewu. Półka armaturowa 80 mm. Odpływ 1 1/2" dwuczęściowy z rurą przelewową perforowaną ze stali szlachetnej i rurą z tworzywa sztucznego. Tylne krawędzie przyścienna 100 mm. Wsporniki montażowe dostępne osobno. Nawiercone otwory do montażu ściennego.

Wymiary (szer. x wys. x głęb.): 600 x 382 x 600 mm

MAXS100-60 2000057616 **2488,00**

Aksesoria opcjonalne

Wspornik pojedynczy ze stali chromowo-niklowej

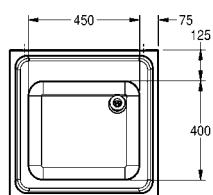
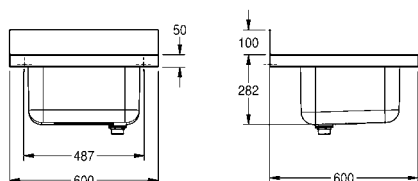
MAXB600 2000057092 **384,00**

Podstawa przykręcana ze stali chromowo-niklowej

MAXF60-60 2000057122 **1553,00**

Półka do podstawy, ze stali chromowo-niklowej

MAXT60-60 2000057763 **795,00**



MAXIMA Zlewozmywak przemysłowy

Zlewozmywak przemysłowy do montażu w blacie lub montażu naściennego. Stal szlachetna, powierzchnie szlifowane matowe, grubość materiału 1 mm. Głęboko łożona, bezspoinowo wstawiana niecka bez przelewu. Półka armaturowa 80 mm. Odpływ 1 1/2" dwuczęściowy z rurą przelewową perforowaną ze stali szlachetnej i rurą z tworzywa sztucznego. Tylne krawędzie przyścienna 100 mm. Wsporniki montażowe dostępne osobno. Nawiercone otwory do montażu ściennego.

Wymiary (szer. x wys. x głęb.): 700 x 432 x 600 mm

MAXS100-70 2000057639 **2747,00**

Aksesoria opcjonalne

Wspornik pojedynczy ze stali chromowo-niklowej

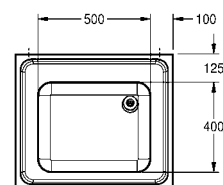
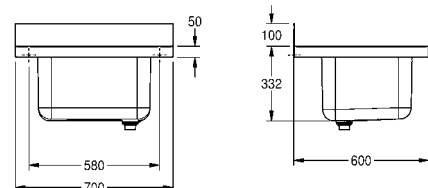
MAXB600 2000057092 **384,00**

Podstawa przykręcana ze stali chromowo-niklowej

MAXF70-60 2000057124 **1553,00**

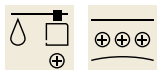
Półka do podstawy, ze stali chromowo-niklowej

MAXT70-60 2000100003 **840,00**



KWC MAXIMA Zlewozmywaki przemysłowe, głębokość 600 mm

Typ Nr katalogowy Cena netto PLN



MAXIMA Zlewozmywak przemysłowy

Zlewozmywak przemysłowy ze stelażem. Stal szlachetna, powierzchnie szlifowane matowe, grubość materiału 1 mm. 2 głęboko tłoczone, bezspoinowo wstawane niecki bez przelewu. Półka armaturowa 80 mm. Odpływ 1 1/2" dwuczęściowy z rurą przelewową perforowaną ze stali szlachetnej i rurą z tworzywa sztucznego. Tylna krawędź przyścienna 100 mm. Stelaż z fartuchami o wysokości 300 mm. Nóżki 40 x 40 mm, z regulacją wysokości w zakresie 25 mm. Poprzeczka stabilizująca z tyłu. Otwory do montażu ściennego.

Wymiary (szer. x wys. x głęb.): 1200 x 432 x 600 mm

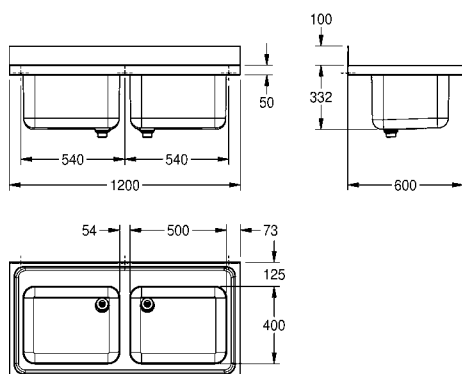
MAXS200-120 2000057702 **4308,00**

Aksesoria opcjonalne

Wspornik pojedynczy ze stali chromowo-niklowej
MAXB600 2000057092 **384,00**

Podstawa przykręcana ze stali chromowo-niklowej
MAXF120-60 2000057101 **1674,00**

Półka do podstawy, ze stali chromowo-niklowej
MAXT120-60 2000057716 **1271,00**



MAXIMA Zlewozmywak przemysłowy

Zlewozmywak przemysłowy do montażu w blacie lub montażu naściennego. Stal szlachetna, powierzchnie szlifowane matowe, grubość materiału 1 mm. Głęboko tłoczona, bezspoinowo wstawana niecka bez przelewu. Półka armaturowa 80 mm. Niecka po lewej lub prawej stronie. Odpływ 1/2" dwuczęściowy z rurą przelewową perforowaną ze stali szlachetnej i rurą z tworzywa sztucznego. Ociekacz ryflowany ze spadkiem w kierunku niecki, wzmocniony wspornikiem ze stali szlachetnej. Tylna krawędź przyścienna 100 mm. Wsporniki montażowe dostępne osobno. Otwory do montażu ściennego.

Ociekacz z prawej strony

Wymiary (szer. x wys. x głęb.): 1200 x 382 x 600 mm

MAXS112-120 2000057641 **3070,00**

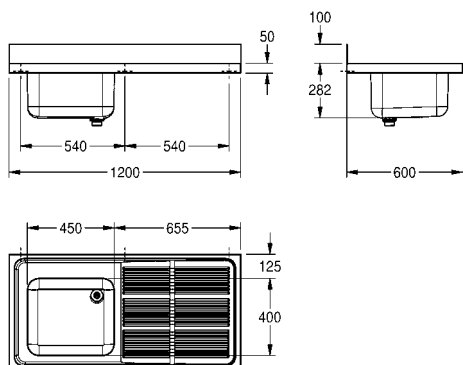
Ociekacz po lewej stronie
MAXS117-120 2000057698 **3070,00**

Aksesoria opcjonalne

Wspornik pojedynczy ze stali chromowo-niklowej
MAXB600 2000057092 **384,00**

Podstawa przykręcana ze stali chromowo-niklowej
MAXF120-60 2000057101 **1674,00**

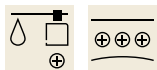
Półka do podstawy, ze stali chromowo-niklowej
MAXT120-60 2000057716 **1271,00**



Zlewozmywaki przemysłowe ze stali szlachetnej

KWC MAXIMA Zlewozmywaki przemysłowe, głębokość 600 mm

Typ Nr katalogowy Cena netto PLN



MAXIMA Zlewozmywak przemysłowy

Zlewozmywak przemysłowy do montażu w blacie lub montażu naściennego. Stal szlachetna, powierzchnie szlifowane matowe, grubość materiału 1 mm. Głęboko tłoczona, bezspoinowo wstawiana niecka bez przelewu. Półka armaturowa 80 mm. Niecka po lewej lub prawej stronie. Odpływ 1 1/2" dwuczęściowy z rurą przelewową perforowaną ze stali szlachetnej i rurą z tworzywa sztucznego. Ociekacz ryflowany ze spadkiem w kierunku niecki, wzmocniony wspornikiem ze stali szlachetnej. Tylna krawędź przyścienna 100 mm. Wsporniki montażowe dostępne osobno. Otwory do montażu ściennego.



Ociekacz z prawej strony

Wymiary (szer. x wys. x głęb.): 1400 x 432 x 600 mm

MAXS112-140 2000057662 **3609,00**

Ociekacz po lewej stronie

MAXS117-140 2000057700 **3609,00**

Aksesoria opcjonalne

Wspornik pojedynczy ze stali chromowo-niklowej

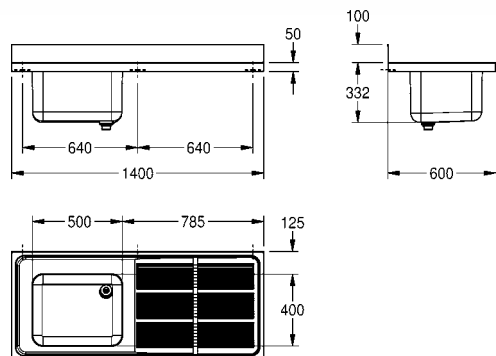
MAXB600 2000057092 **384,00**

Podstawa przykręcana ze stali chromowo-niklowej

MAXF140-60 2000057106 **1726,00**

Półka do podstawy, ze stali chromowo-niklowej

MAXT140-60 2000057756 **1335,00**



MAXIMA Zlewozmywak przemysłowy

Zlewozmywak przemysłowy do montażu w blacie lub montażu naściennego. Stal szlachetna, powierzchnie szlifowane matowe, grubość materiału 1 mm. 2 głęboko tłoczone, bezspoinowo wstawane niecki bez przelewu. Półka armaturowa 80 mm. Niecki po lewej lub prawej stronie. Odpływ 1 1/2" dwuczęściowy z rurą przelewową perforowaną ze stali szlachetnej i rurą z tworzywa sztucznego. Ociekacz ryflowany ze spadkiem w kierunku niecki, wzmocniony wspornikiem ze stali szlachetnej. Tylna krawędź przyścienna 100 mm. Wsporniki montażowe dostępne osobno. Otwory do montażu ściennego.



Ociekacz z prawej strony

Wymiary (szer. x wys. x głęb.): 1600 x 382 x 600 mm

MAXS212-160 2000057704 **5094,00**

Ociekacz po lewej stronie

MAXS217-160 2000057708 **5094,00**

Aksesoria opcjonalne

Wspornik pojedynczy ze stali chromowo-niklowej

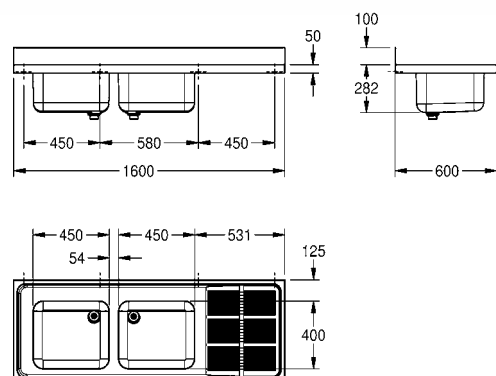
MAXB600 2000057092 **384,00**

Podstawa przykręcana ze stali chromowo-niklowej

MAXF160-60 2000057112 **1936,00**

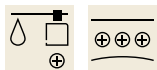
Półka do podstawy, ze stali chromowo-niklowej

MAXT160-60 2000057758 **1442,00**



KWC MAXIMA Zlewozmywaki przemysłowe, głębokość 600 mm

Typ Nr katalogowy Cena netto PLN



MAXIMA Zlewozmywak przemysłowy

Zlewozmywak przemysłowy do montażu w blacie lub montażu naściennego. Stal szlachetna, powierzchnie szlifowane matowe, grubość materiału 1 mm. 2 głęboko tłoczone, bezspoinowo wspawane niecki bez przelewu. Półka armaturowa 80 mm. Niecki po lewej lub prawej stronie. Odpływ 1 1/2" dwuczęściowy z rurą przelewową perforowaną ze stali szlachetnej i rurą z tworzywa sztucznego. Ociekacz ryflowany ze spadkiem w kierunku niecki, wzmocniony wspornikiem ze stali szlachetnej. Tylna krawędź przyścienna 100 mm. Wsporniki montażowe dostępne osobno. Otwory do montażu ściennego.

Ociekacz z prawej strony

Wymiary (szer. x wys. x głęb.): 2000 x 432 x 600 mm



MAXS212-200 2000057706 **5830,00**

Ociekacz po lewej stronie

MAXS217-200 2000057710 **5830,00**

Akcesoria opcjonalne

Wspornik pojedynczy ze stali chromowo-niklowej

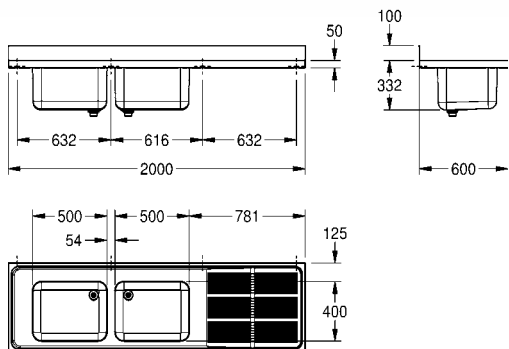
MAXB600 2000057092 **384,00**

Podstawa przykręcana ze stali chromowo-niklowej

MAXF200-60 2000057114 **1997,00**

Półka do podstawy, ze stali chromowo-niklowej

MAXT200-60 2000057759 **2091,00**



MAXIMA Zlewozmywak przemysłowy

Zlewozmywak przemysłowy do montażu w blacie lub montażu naściennego. Stal szlachetna, powierzchnie szlifowane matowe, grubość materiału 1 mm. 2 głęboko tłoczone, bezspoinowo wspawane niecki bez przelewu. Półka armaturowa 80 mm. Niecki po lewej lub prawej stronie. Odpływ 1 1/2" dwuczęściowy z rurą przelewową perforowaną ze stali szlachetnej i rurą z tworzywa sztucznego. Ociekacz ryflowany ze spadkiem w kierunku niecki, wzmocniony wspornikiem ze stali szlachetnej. Tylna krawędź przyścienna 100 mm. Wsporniki montażowe dostępne osobno. Otwory do montażu ściennego.

Ociekacz z prawej strony

Wymiary (szer. x wys. x głęb.): 2600 x 432 x 600 mm



MAXS222-260 2000057712 **9100,00**

Ociekacz po lewej stronie / półka po prawej stronie

MAXS227-260 2000057714 **8565,00**

Akcesoria opcjonalne

Wspornik pojedynczy ze stali chromowo-niklowej

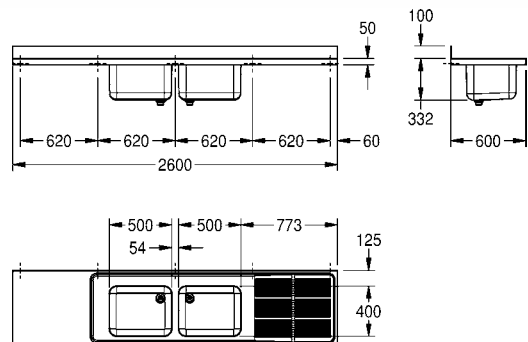
MAXB600 2000057092 **384,00**

Podstawa przykręcana ze stali chromowo-niklowej

MAXF260-60 2000057118 **3309,00**

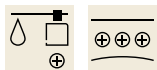
Półka do podstawy, ze stali chromowo-niklowej

MAXT260-60 2000057761 **2414,00**



KWC MAXIMA Zlewozmywaki przemysłowe, głębokość 700 mm

Typ Nr katalogowy Cena netto PLN



MAXIMA Zlewozmywak przemysłowy

Zlewozmywak przemysłowy do montażu w blacie lub montażu naściennego. Stal szlachetna, powierzchnie szlifowane matowe, grubość materiału 1 mm. Głęboko tłoczona, bezspoinowo wspawana niecka bez przelewu. Półka armaturowa 100 mm. Odpływ 1 1/2" dwuczęściowy z rurą przelewową perforowaną ze stali szlachetnej i rurą z tworzywa sztucznego. Tylne krawędzie przyścienna 100 mm. Wsporniki montażowe dostępne osobno. Otwory do montażu ściennego.

Wymiary (szer. x wys. x głęb.): 700 x 432 x 700 mm

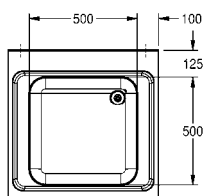
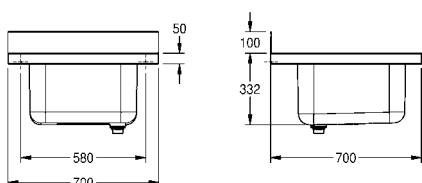
MAXL100-70 2000057144 **3151,00**

Aksesoria opcjonalne

Wspornik pojedynczy ze stali chromowo-niklowej
MAXB700 2000057094 **424,00**

Podstawa przykręcana ze stali chromowo-niklowej
MAXF70-70 2000057126 **1835,00**

Półka do podstawy, ze stali chromowo-niklowej
MAXT70-70 2000100002 **924,00**



MAXIMA Zlewozmywak przemysłowy

Zlewozmywak przemysłowy do montażu w blacie lub montażu naściennego. Stal szlachetna, powierzchnie szlifowane matowe, grubość materiału 1 mm. 2 głęboko tłoczone, bezspoinowo wspawane niecki bez przelewu. Półka armaturowa 100 mm. Odpływ 1 1/2" dwuczęściowy z rurą przelewową perforowaną ze stali szlachetnej i rurą z tworzywa sztucznego. Tylne krawędzie przyścienna 100 mm. Wsporniki montażowe dostępne osobno. Nawiercone otwory do montażu ściennego.

Wymiary (szer. x wys. x głęb.): 1200 x 432 x 700 mm

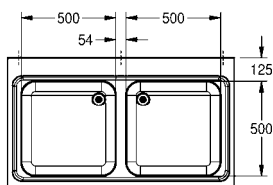
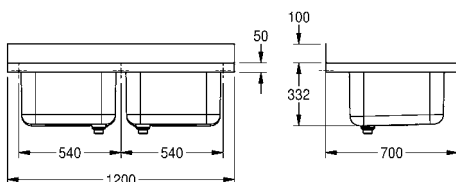
MAXL200-120 2000057561 **4905,00**

Aksesoria opcjonalne

Wspornik pojedynczy ze stali chromowo-niklowej
MAXB700 2000057094 **424,00**

Podstawa przykręcana ze stali chromowo-niklowej
MAXF120-70 2000057104 **1877,00**

Półka do podstawy, ze stali chromowo-niklowej
MAXT120-70 2000057755 **1250,00**



KWC MAXIMA Zlewozmywaki przemysłowe, głębokość 700 mm

Typ Nr katalogowy Cena netto PLN



MAXIMA Zlewozmywak przemysłowy

Zlewozmywak przemysłowy do montażu w blacie lub montażu naściennego. Stal szlachetna, powierzchnie szlifowane matowe, grubość materiału 1 mm. Głęboko tłoczona, bezspoinowo wspawana niecka bez przelewu. Półka armaturowa 100 mm. Niecka po lewej lub prawej stronie. Odpływ 1 1/2" dwuczęściowy z rurą przelewową perforowaną ze stali szlachetnej i rurą z tworzywa sztucznego. Ociekacz ryflowany ze spadkiem w kierunku niecki, wzmocniony wspornikiem ze stali szlachetnej. Tylna krawędź przyścienna 100 mm. Wsporniki montażowe dostępne osobno. Otwory do montażu ściennego.

Ociekacz z prawej strony

Wymiary (szer. x wys. x głęb.): 1400 x 432 x 700 mm



MAXL112-140 2000057159 **4170,00**

Ociekacz po lewej stronie

MAXL117-140 2000057556 **4170,00**

Aksesoria opcjonalne

Wspornik pojedynczy ze stali chromowo-niklowej

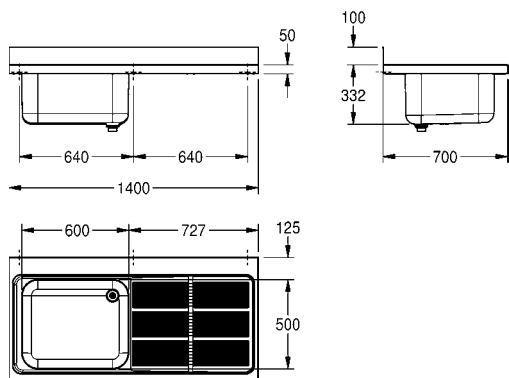
MAXB700 2000057094 **424,00**

Podstawa przykręcana ze stali chromowo-niklowej

MAXF140-70 2000057108 **1957,00**

Półka do podstawy, ze stali chromowo-niklowej

MAXT140-70 2000057757 **1442,00**



MAXIMA Zlewozmywak przemysłowy

Zlewozmywak przemysłowy do montażu w blacie lub montażu naściennego. Stal szlachetna, powierzchnie szlifowane matowe, grubość materiału 1 mm. 2 głęboko tłoczone, bezspoinowo wspawane niecki bez przelewu. Półka armaturowa 100 mm. Niecki po lewej lub prawej stronie. Odpływ 1 1/2" dwuczęściowy z rurą przelewową perforowaną ze stali szlachetnej i rurą z tworzywa sztucznego. Ociekacz ryflowany ze spadkiem w kierunku niecki, wzmocniony wspornikiem ze stali szlachetnej. Tylna krawędź przyścienna 100 mm. Wsporniki montażowe dostępne osobno. Otwory do montażu ściennego.

Ociekacz z prawej strony

MAXL212-200 2000057584 **6519,00**

Ociekacz po lewej stronie

MAXL217-200 2000057586 **6519,00**

Aksesoria opcjonalne

Wspornik pojedynczy ze stali chromowo-niklowej

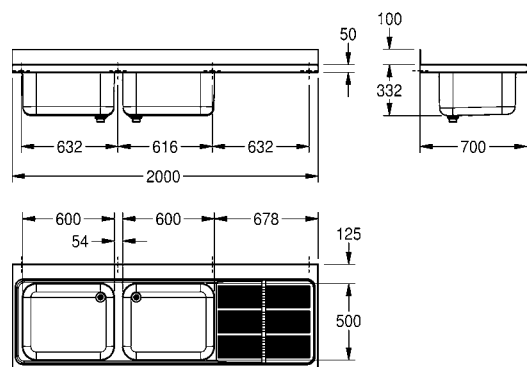
MAXB700 2000057094 **424,00**

Podstawa przykręcana ze stali chromowo-niklowej

MAXF200-70 2000057117 **2137,00**

Półka do podstawy, ze stali chromowo-niklowej

MAXT200-70 2000057760 **2414,00**

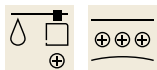


KWC MAXIMA Zlewozmywaki przemysłowe, głębokość 700 mm

Typ

Nr katalogowy

Cena netto PLN



MAXIMA Zlewozmywak przemysłowy

Zlewozmywak przemysłowy do montażu w blacie lub montażu naściennego. Stal szlachetna, powierzchnie szlifowane matowe, grubość materiału 1 mm. 2 głęboko tłoczone, bezspoinowo wspawane niecki bez przelewu. Półka armaturowa 100 mm. Niecki po lewej lub prawej stronie. Odpływ 1 1/2" dwuczęściowy z rurą przelewową perforowaną ze stali szlachetnej i rurą z tworzywa sztucznego. Ociekacz ryflowany ze spadkiem w kierunku niecki, wzmocniony wspornikiem ze stali szlachetnej. Tylne krawędzie przyścienna 100 mm. Wsporniki montażowe dostępne osobno. Otwory do montażu ściennego.

Ociekacz z prawej strony

Wymiary (szer. x wys. x głęb.): 2600 x 432 x 700 mm



MAXL227-260

2000057613

9474,00

Aksesoria opcjonalne

Wspornik pojedynczy ze stali chromowo-niklowej

MAXB700

2000057094

424,00

Podstawa przykręcana ze stali chromowo-niklowej

MAXF260-70

2000057120

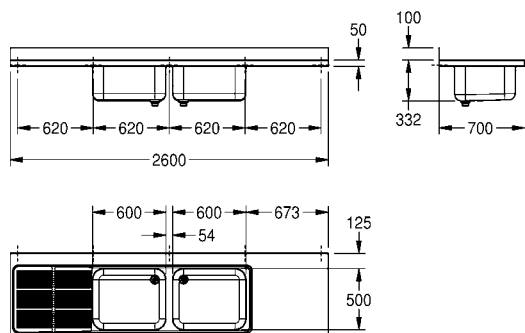
3423,00

Półka do podstawy, ze stali chromowo-niklowej

MAXT260-70

2000100004

2864,00



KWC MAXIMA Zlewozmywaki przemysłowe, głębokość 700 mm

Typ

Nr katalogowy

Cena netto PLN



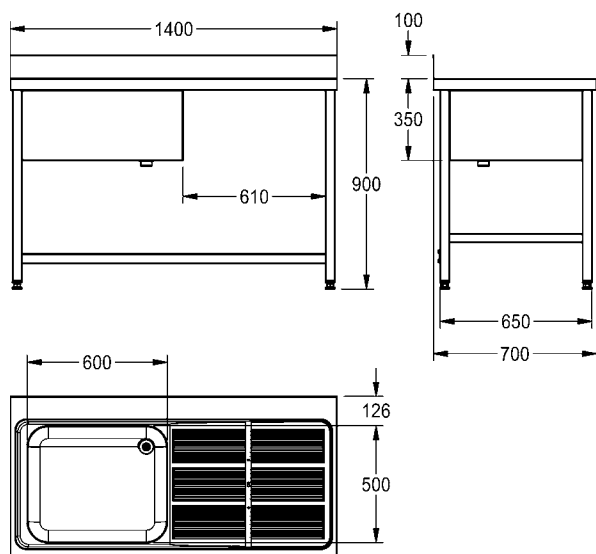
MAXIMA Zlewozmywak przemysłowy z podstawą

Zlewozmywak przemysłowy ze stelażem. Stal szlachetna, powierzchnie szlifowane matowe, grubość materiału 1 mm. Głęboko tłoczona, bezspoinowo spawana niecka bez przelewu. Półka armaturowa 80 mm. Odpływ 1 1/2" dwuczęściowy z rurą przelewową perforowaną ze stali szlachetnej i rurą z tworzywa sztucznego. Ociekacz ryflowany ze spadkiem w kierunku niecki, wzmocniony wspornikiem ze stali szlachetnej. Tylne krawędzie przyścienna 100 mm. Stelaż z fartuchami o wysokości 300 mm. Wycięcie na zmywarkę. Nóżki 40 x 40 mm, z regulacją wysokości w zakresie 25 mm. Poprzeczka stabilizująca z tyłu. Otwory do montażu ściennego.

MAXL140-70FDW

2000057560

6607,00



Zlewozmywaki
przemysłowe ze stali
szlachetnej



Oczomyjki i natryski ratunkowe

W zakładach pracy, w których istnieje ryzyko odniesienia obrażeń, takich jak oparzenia lub skażenie, stosuje się natryski ratunkowe. Natychmiastowe, dokładne spłukanie nieograniczoną ilością wody pomaga ograniczyć obrażenia i zapobiec kolejnym szkodom.

Oferta produktów obejmuje oczomyjki, natryski uruchamiane ciąglem, zawory i głowice, oraz kompletne zestawy natrysków ratunkowych.

Oczomyjki i natryski ratunkowe

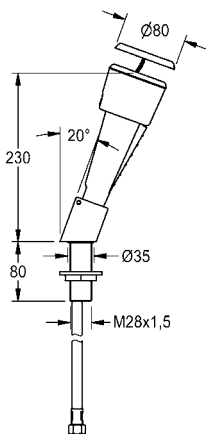
Oczomyjki	402
Natryski ratunkowe uruchamiane ciąglem	404
Zestawy	408
Zawory, głowica natrysku ratunkowego	409
Akcesoria	410



Oczomyjka do montażu na blacie

Oczomyjka do montażu na blacie. Korpus z tworzywa sztucznego w kolorze zielonym, wąż ciśnieniowy do użytkowania stacjonarnego lub ruchomego, chroniony zbrojeniem ze stali szlachetnej. Mosiężny uchwyt pokryty warstwą białego ESP, montowany do blatu. Urządzenie spełnia warunki EN15154-2 oraz ANSI Z35B.1-2014.

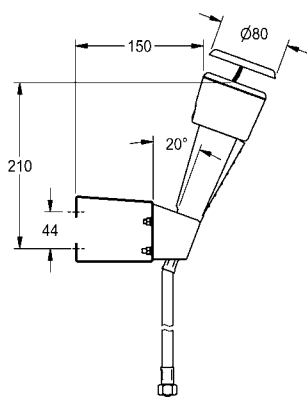
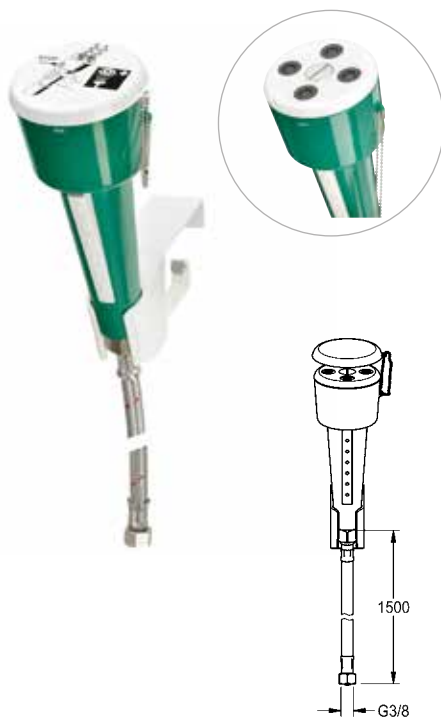
FAID100 2000101100 **991,00**



Oczomyjka do montażu na ścianie

Oczomyjka do montażu na ścianie. Kąt pochylenie 20°. Korpus z tworzywa sztucznego w kolorze zielonym, wąż ciśnieniowy do użytkowania stacjonarnego lub ruchomego, chroniony zbrojeniem ze stali szlachetnej. Zabezpieczenie przed samoczynnym wyłączeniem wody. Biały uchwyt ścienny z tworzywa sztucznego, montaż przy użyciu wkrętów. Urządzenie spełnia warunki EN15154-2 oraz ANSI Z35B.1-2014.

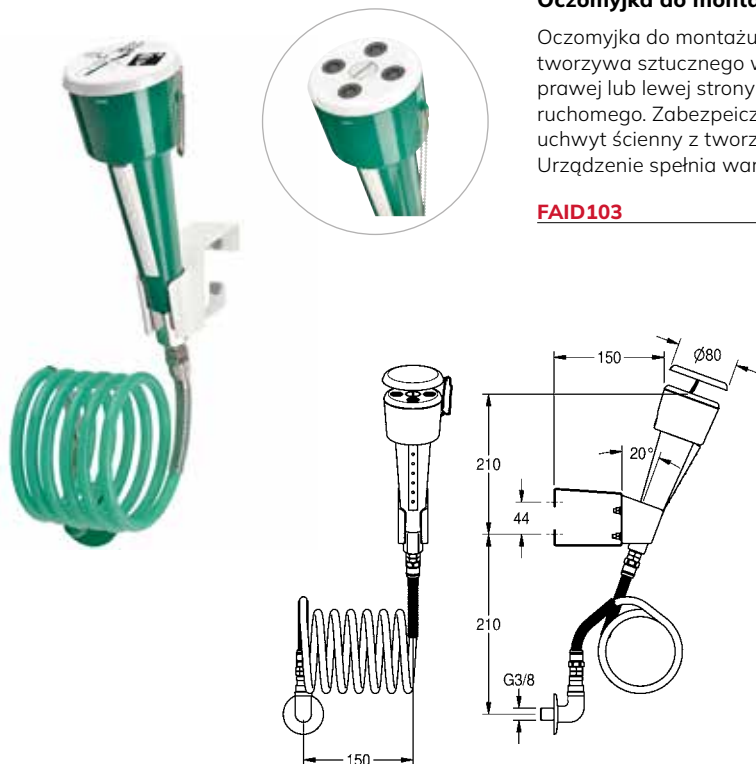
FAID101 2000101101 **993,00**



Oczomyjka do montażu na ścianie lub meblach laboratoryjnych

Oczomyjka do montażu na ścianie lub meblach laboratoryjnych. Korpus z tworzywa sztucznego w kolorze zielonym, przymocowany opcjonalnie z prawej lub lewej strony wąż spiralny do użytkowania stacjonarnego lub ruchomego. Zabezpieczenie przed samoczynnym wyłączeniem wody. Biały uchwyt ścienny z tworzywa sztucznego, montaż przy użyciu wkrętów. Urządzenie spełnia warunki EN15154-2 oraz ANSI Z35B.1-2014.

FAID103 2000101102 **1552,00**



Oczomyjka z umywalką odprowadzającą wodę

Oczomyjka z umywalką odprowadzającą wodę. Umywalka z tworzywa sztucznego w kolorze zielonym, ze wspornikiem do montażu na ścianie. Korpus armatury z tworzywa sztucznego w kolorze zielonym, Urządzenie spełnia warunki EN15154-2 oraz ANSI Z35B.1-2014.

FAID108 2000101103 **2875,00**



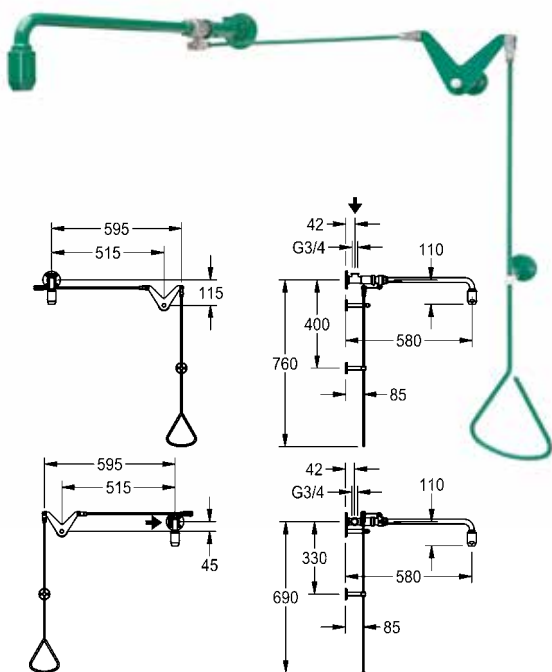
KWC Natryski ratunkowe uruchamiane cięgiem

Typ Nr katalogowy Cena netto PLN



Natrysk ratunkowy do ciała z doprowadzeniem wody z sufitu lub z boku

Natrysk ratunkowy do ciała uruchamiany cięgiem, do montażu natynkowego w pobliżu drzwi. Doprowadzenie wody z sufitu z uruchomieniem przy pomocy zakończonego uchwytem cięgiła po prawej stronie lub doprowadzenie wody z obu stron z uruchomieniem po lewej lub prawej stronie drzwi. Zawór z uchwytem ściennym i wylewką umiejscowiony środkowo nad drzwiami. Natrysk posiada zabezpieczenie przed samoczynnym wyłączeniem wody. Wyłączenie dopływu wody przez przesunięcie cięgiła do góry. Powierzchnia pokryta warstwą EPS w kolorze zielonym (RAL 6032), spełnia warunki EN 15154-1. W komplecie piktogram „natrysk ratunkowy” na folii samoprzylepnej (zgodnie z ISO 3864-1). Natężenie przepływu wody: ok. 65 l/min. przy ciśnieniu roboczym 1 bara, ok. 110 l/min przy ciśnieniu roboczym 3 bara, podłączenie wody G 3/4.



FAID0003 2030019025 **2498,00**

Aksesoria opcjonalne

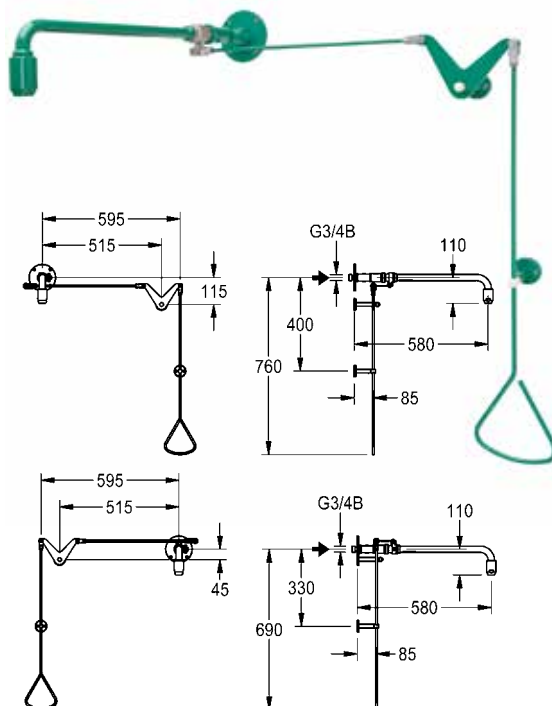
Przedłużenie cięgiła do szerszych drzwi, długości 500 mm

ZFAID0003 2030061050 **228,00**



Natrysk ratunkowy do ciała z doprowadzeniem wody ze ściany

Natrysk ratunkowy do ciała uruchamiany cięgiem, do montażu natynkowego w pobliżu drzwi. Doprowadzenie wody ze ściany, uruchomienie przy pomocy zakończonego uchwytem cięgiła po prawej lub lewej stronie drzwi. Zawór z uchwytem ściennym i wylewką umiejscowiony środkowo nad drzwiami. Natrysk posiada zabezpieczenie przed samoczynnym wyłączeniem wody. Wyłączenie dopływu wody przez przesunięcie cięgiła do góry. Powierzchnia pokryta warstwą EPS w kolorze zielonym (RAL 6032), spełnia warunki EN 15154-1. W komplecie piktogram „natrysk ratunkowy” na folii samoprzylepnej (zgodnie z ISO 3864-1). Natężenie przepływu wody: ok. 65 l/min. przy ciśnieniu roboczym 1 bara, ok. 110 l/min przy ciśnieniu roboczym 3 bara, podłączenie wody G3/4B.



FAID0004 2030019057 **2997,00**

Aksesoria opcjonalne

Przedłużenie cięgiła do szerszych drzwi, długości 500 mm

ZFAID0003 2030061050 **228,00**

KWC Natryski ratunkowe uruchamiane cięgiem

Typ Nr katalogowy Cena netto PLN



Natrysk ratunkowy do ciała z doprowadzeniem wody z boku

Natrysk ratunkowy do ciała uruchamiany cięgiem, do montażu natynkowe- go w pobliżu drzwi. Doprowadzenie wody z lewej lub prawej strony, uruchomienie przy pomocy zakończonych uchwytem cięgiła po prawej lub lewej stronie drzwi. Zawór montowany z boku, wylewka i uchwyt ścienny środkowo nad drzwiami. Natrysk posiada zabezpieczenie przed samoczyn- nym wyłączeniem wody. Wyłączenie dopływu wody przez przesunięcie cięgiła do góry. Powierzchnia pokryta warstwą EPS w kolorze zielonym (RAL 6032), spełnia warunki EN 15154-1. W komplecie piktogram „natrysk ratunkowy” na folii samoprzylepnej (zgodnie z ISO 3864-1). Natężenie przepływu wody: ok. 65 l/min. przy ciśnieniu roboczym 1 bara, ok. 110 l/min przy ciśnieniu roboczym 3 bara, podłączenie wody G 3/4.

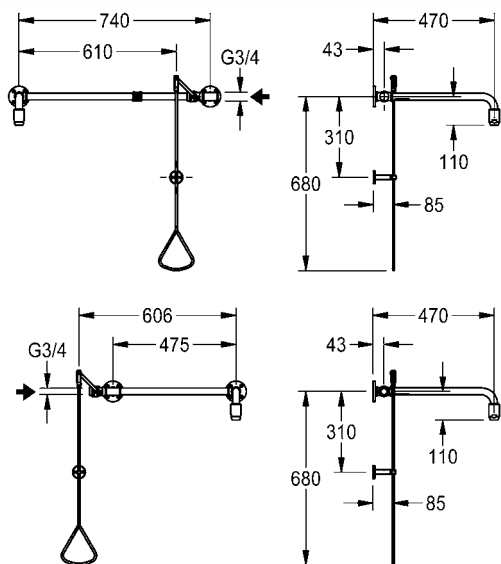


FAID0005 2030019066 **2683,00**

Aksesoria opcjonalne

Przedłużenie cięgiła do szerszych drzwi, długości 500 mm

ZFAID0003 2030061050 **228,00**



KWC Natryski ratunkowe uruchamiane cięgiem

Typ Nr katalogowy Cena netto PLN



Natrysk ratunkowy do ciała z doprowadzeniem wody z sufitu lub prawej strony

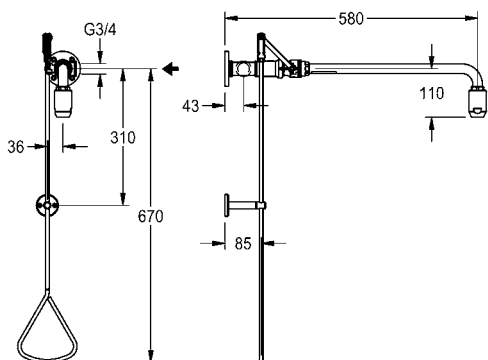
Natrysk ratunkowy do ciała uruchamiany cięgiem, do montażu natynkowego w pobliżu drzwi. Doprowadzenie wody z sufitu lub z prawej strony, uruchomienie przy pomocy zakończonego uchwytem cięgiła, z uchwytem ściennym i wylewką. Natrysk posiada zabezpieczenie przed samoczynnym wyłączeniem wody. Wyłączenie dopływu wody przez przesunięcie cięgiła do góry. Powierzchnia pokryta warstwą EPS w kolorze zielonym (RAL 6032), spełnia warunki EN 15154-1. W komplecie piktogram „natrysk ratunkowy” na folii samoprzylepnej (zgodnie z ISO 3864-1). Natężenie przepływu wody: ok. 65 l/min. przy ciśnieniu roboczym 1 bara, ok. 110 l/min przy ciśnieniu roboczym 3 bara, podłączenie wody G 3/4.

FAID0006 2030019084 **2037,00**

Akcesoria opcjonalne

Przedłużenie cięgiła do szerszych drzwi, długości 500 mm

ZFAID0003 2030061050 **228,00**



Natrysk ratunkowy do ciała z doprowadzeniem wody ze ściany

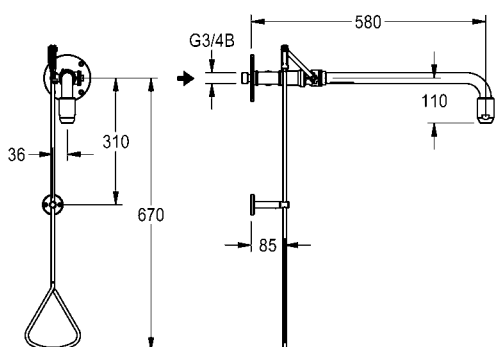
Natrysk ratunkowy do ciała uruchamiany cięgiem, do montażu natynkowego w pobliżu drzwi. Doprowadzenie wody ze ściany z (zakorkowanym) bocznym złączem do podłączenia oczomyjki. Uruchomienie przy pomocy zakończonego uchwytem cięgiła, z uchwytem ściennym i wylewką. Natrysk posiada zabezpieczenie przed samoczynnym wyłączeniem wody. Wyłączenie dopływu wody przez przesunięcie cięgiła do góry. Powierzchnia pokryta warstwą EPS w kolorze zielonym (RAL 6032), spełnia warunki EN 15154-1. W komplecie piktogram „natrysk ratunkowy” na folii samoprzylepnej (zgodnie z ISO 3864-1). Natężenie przepływu wody: ok. 65 l/min. przy ciśnieniu roboczym 1 bara, ok. 110 l/min przy ciśnieniu roboczym 3 bara, podłączenie wody G 3/4 B.

FAID0007 2030019170 **2490,00**

Akcesoria opcjonalne

Przedłużenie cięgiła do szerszych drzwi, długości 500 mm

ZFAID0003 2030061050 **228,00**



KWC Natryski ratunkowe uruchamiane cięgiem



Typ Nr katalogowy Cena netto PLN

Natrysk ratunkowy do ciała montowany na króćcu rurowym

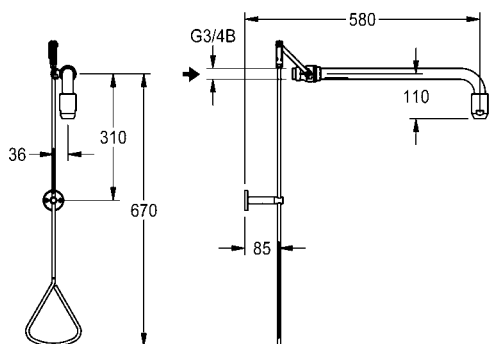
Natrysk ratunkowy do ciała uruchamiany cięgiem, do montażu natynkowe- go w pobliżu drzwi na istniejącym króćcu rurowym. Uruchomienie przy pomocy zakończonego uchwytem cięgiem, z uchwytem ściennym i wylewką. Natrysk posiada zabezpieczenie przed samoczynnym wyłączeniem wody. Wyłączenie dopływu wody przez przesunięcie cięgiem do góry. Powierzchnia pokryta warstwą EPS w kolorze zielonym (RAL 6032), spełnia warunki EN 15154-1. W komplecie piktogram „natrysk ratunkowy” na folii samoprzylepnej (zgodnie z ISO 3864-1). Natężenie przepływu wody: ok. 65 l/min. przy ciśnieniu roboczym 1 bara, ok. 110 l/min przy ciśnieniu roboczym 3 bara, podłączenie wody G 3/4 B.

FAID0008 2030019175 **1678,00**

Aksesoria opcjonalne

Przedłużenie cięgiem do szerszych drzwi, długości 500 mm

ZFAID0003 2030061050 **228,00**



Natrysk ratunkowy do ciała montowany do sufitu

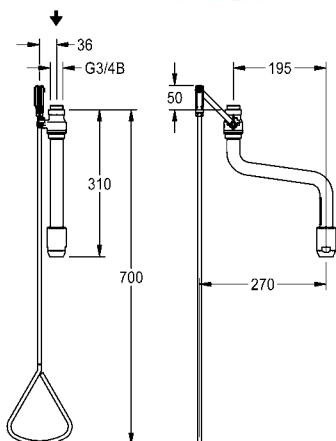
Natrysk ratunkowy do ciała uruchamiany cięgiem, montaż do sufitu w pobliżu drzwi, doprowadzenie wody z sufitu. Uruchomienie przy pomocy zakończonego uchwytem cięgiem. Wysięgnik przedłużony poziomo, tak aby cięgiem znajdowało się poza zasięgiem strumienia wody. Z Uchwytem ściennym i wylewką. Natrysk posiada zabezpieczenie przed samoczynnym wyłączeniem wody. Wyłączenie dopływu wody przez przesunięcie cięgiem do góry. Powierzchnia pokryta warstwą EPS w kolorze zielonym (RAL 6032), spełnia warunki EN 15154-1. W komplecie piktogram „natrysk ratunkowy” na folii samoprzylepnej (zgodnie z ISO 3864-1). Natężenie przepływu wody: ok. 65 l/min. przy ciśnieniu roboczym 1 bara, ok. 110 l/min przy ciśnieniu roboczym 3 bara, podłączenie wody G3/4B.

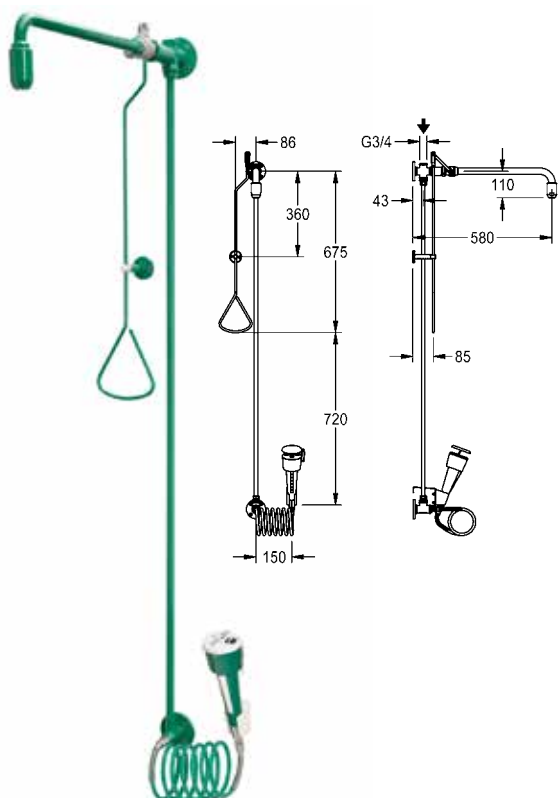
FAID0009 2030019182 **1550,00**

Aksesoria opcjonalne

Przedłużenie cięgiem do szerszych drzwi, długości 500 mm

ZFAID0003 2030061050 **228,00**





Wielofunkcyjny natrysk ratunkowy do ciała i oczu do montażu natynkowego z doprowadzeniem wody z sufitu

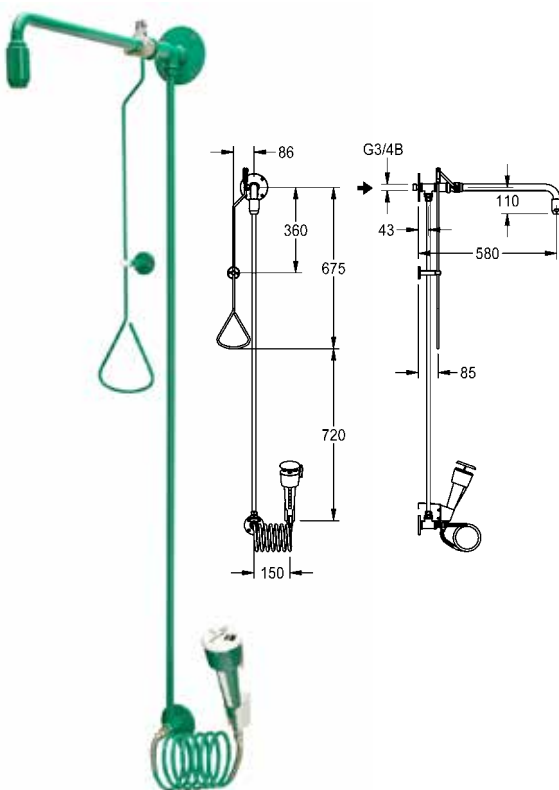
Wielofunkcyjny natrysk ratunkowy do ciała i oczu do montażu natynkowego. Doprowadzenie wody z sufitu. Natrysk do ciała może być używany niezależnie od oczomyjki. Uruchamianie natrysku do ciała przy pomocy zakończonych uchwytem cięgła. Uruchamianie oczomyjki przez naciśnięcie białego przycisku zwalniającego. Oba natryski posiadają zabezpieczenie przed samoczynnym wyłączeniem wody. Aby wyłączyć dopływ wody w natrysku do ciała należy przesunąć cięgło do góry, a w oczomyjce nacisnąć czerwony przycisk „stop”. Oczomyjka o kącie pochylenia 20° wyposażona jest w uchwyt umożliwiający dokładne ustawienie położenia oczomyjki, wąż spiralny do użytkowania stacjonarnego lub ruchomego, zintegrowany reduktor ciśnienia wody zapewniający stałą wysokość strumienia, zawór zwrotny, filtr sitkowy oraz chroniące przed zabrudzeniem wieczko z instrukcją obsługi. Powierzchnia natrysku do ciała pokryta jest warstwą EPS w kolorze zielonym (RAL 6032), natomiast korpus oczomyjki z tworzywa sztucznego w kolorze zielonym z białym przyciskiem zwalniającym. Urządzenie spełnia warunki EN 15154-1 oraz -2. W komplecie piktogramy „natrysk ratunkowy” oraz „urządzenie do przemywania oczu” na folii samoprzylepnej (zgodnie z ISO 3864-1). Natężenie przepływu wody natrysku: ok. 65 l/min. przy ciśnieniu roboczym 1 bara, ok. 110 l/min przy ciśnieniu roboczym 3 bara, natężenie przepływu wody oczomyjki: ok. 9 l/min. przy ciśnieniu roboczym 1 bara, podłączenie wody G 3/4.

FAID0010 2030019212 **3707,00**

Aksesoria opcjonalne

Przedłużenie cięgła do szerszych drzwi, długości 500 mm

ZFAID0003 2030061050 **228,00**



Wielofunkcyjny natrysk ratunkowy do ciała i oczu do montażu natynkowego z doprowadzeniem wody ze ściany

Wielofunkcyjny natrysk ratunkowy do ciała i oczu do montażu natynkowego. Doprowadzenie wody ze ściany. Natrysk do ciała może być używany niezależnie od oczomyjki. Uruchamianie natrysku do ciała przy pomocy zakończonych uchwytem cięgła. Uruchamianie oczomyjki przez naciśnięcie białego przycisku zwalniającego. Oba natryski posiadają zabezpieczenie przed samoczynnym wyłączeniem wody. Aby wyłączyć dopływ wody w natrysku do ciała należy przesunąć cięgło do góry, a w oczomyjce nacisnąć czerwony przycisk „stop”. Uchwyt ścienny i wylewka natryskowa. Oczomyjka o kącie pochylenia 20° wyposażona jest w uchwyt umożliwiający dokładne ustawienie położenia oczomyjki, wąż spiralny do użytkowania stacjonarnego lub ruchomego, zintegrowany reduktor ciśnienia wody zapewniający stałą wysokość strumienia, zawór zwrotny, filtr sitkowy oraz chroniące przed zabrudzeniem wieczko z instrukcją obsługi. Powierzchnia natrysku do ciała pokryta jest warstwą EPS w kolorze zielonym (RAL 6032), natomiast korpus oczomyjki z tworzywa sztucznego w kolorze zielonym z białym przyciskiem zwalniającym. Urządzenie spełnia warunki EN 15154-1 oraz -2. W komplecie piktogramy „natrysk ratunkowy” oraz „urządzenie do przemywania oczu” na folii samoprzylepnej (zgodnie z ISO 3864-1). Natężenie przepływu wody natrysku: ok. 65 l/min. przy ciśnieniu roboczym 1 bara, ok. 110 l/min przy ciśnieniu roboczym 3 bara, natężenie przepływu wody oczomyjki: ok. 9 l/min. przy ciśnieniu roboczym 1 bara, podłączenie wody G 3/4 B

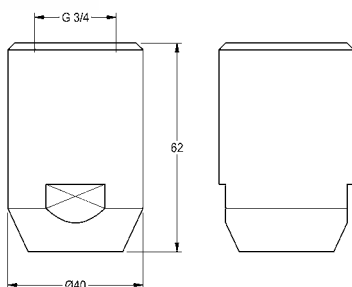
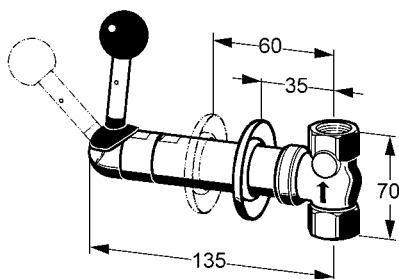
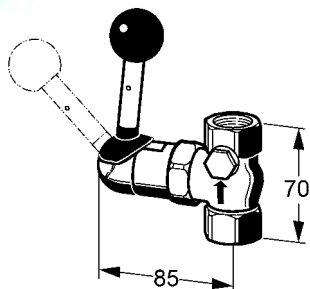
FAID0011 2030019221 **4109,00**

Aksesoria opcjonalne

Przedłużenie cięgła do szerszych drzwi, długości 500 mm

ZFAID0003 2030061050 **228,00**

KWC Zawory, głowica natrysku ratunkowego



Typ	Nr katalogowy	Cena netto PLN
-----	---------------	----------------

Zawór do natrysków ratunkowych, montaż natynkowy

Zawór natynkowy DN 20 do natrysków do ciała. Otwór spustowy z zatyczką i dźwignią z uchwytem kulkowym. Nie zamyka się samoczynnie. W komplecie piktogram „natrysk ratunkowy do ciała” na folii samoprzylepnej (zgodnie z ISO 3864-1) oraz instrukcja obsługi. Zawór z mosiądzu pokrytego warstwą EPS w kolorze zielonym (RAL 6032). Urządzenie spełnia warunki EN 15154-1. Po całkowitym otwarciu zaworu natężenie przepływu wody wynosi ok. 60 l/min przy ciśnieniu roboczym 1 bar. Złącze: gwint wewnętrzny G 3/4

FAID675	2000101127	760,00
----------------	------------	---------------

Akcesoria opcjonalne

Ramię ścienne z rozetą do prysznica bezpieczeństwa DN 20

ZFAID0001	2030018827	541,00
------------------	------------	---------------

Zawór do natrysków ratunkowych, montaż podtynkowy

Zawór podtynkowy DN 20 przeznaczony do natrysków ratunkowych z przesuwną rozetą. Otwór spustowy z zatyczką i dźwignią z uchwytem kulkowym. Nie zamyka się samoczynnie. W komplecie piktogram „natrysk ratunkowy do ciała” na folii samoprzylepnej (zgodnie z ISO 3864-1) oraz instrukcja obsługi. Zawór z mosiądzu pokrytego warstwą EPS w kolorze zielonym (RAL 6032). Urządzenie spełnia warunki EN 15154-1. Po całkowitym otwarciu zaworu natężenie przepływu wody wynosi ok. 60 l/min przy ciśnieniu roboczym 1 bar. głęb. zabudowy 35-60 mm. Złącze: gwint wewnętrzny G 3/4.

FAID676	2000101128	931,00
----------------	------------	---------------

Głębokość montażu 35-95 mm

FAID677	2000101129	1330,00
----------------	------------	----------------

Akcesoria opcjonalne

Ramię ścienne z rozetą do prysznica bezpieczeństwa DN 20

ZFAID0001	2030018827	541,00
------------------	------------	---------------

Głowica do natrysków ratunkowych

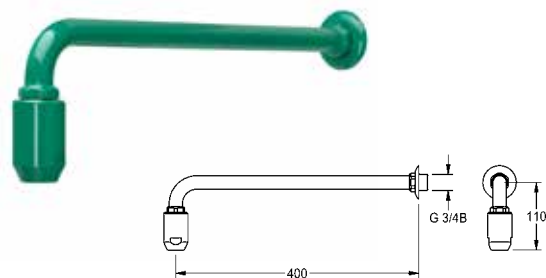
Wylewka do natrysków ratunkowych DN 20 z funkcją samoopróżniania, wykonana z mosiądzu pokrytego warstwą EPS w kolorze zielonym (RAL 6032), spełnia warunki EN 15154-1. Natężenie przepływu wody: ok. 65 l/min. przy ciśnieniu roboczym 1 bara, ok. 110 l/min przy ciśnieniu roboczym 3 bara.

FAID0001	2030018810	359,00
-----------------	------------	---------------

Akcesoria opcjonalne

Ramię ścienne z rozetą do prysznica bezpieczeństwa DN 20

ZFAID0001	2030018827	541,00
------------------	------------	---------------

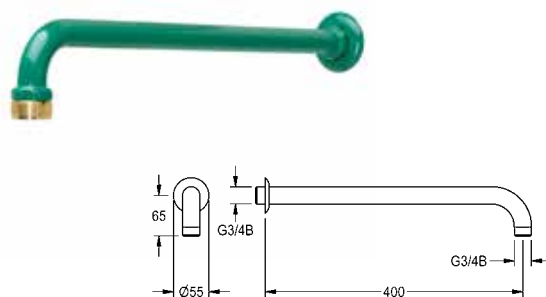


Typ	Nr katalogowy	Cena netto PLN
-----	---------------	----------------

Głowica do natrysków ratunkowych na wsięgniku

Wylewka do natrysków ratunkowych DN 20 z uchwytem ściennym i rozetką, z funkcją samoopróżniania, wykonana z mosiądzu pokrytego warstwą EPS w kolorze zielonym (RAL 6032), spełnia warunki EN 15154-1. Natężenie przepływu wody: ok. 65 l/min. przy ciśnieniu roboczym 1 bara, ok. 110 l/min przy ciśnieniu roboczym 3 bara.

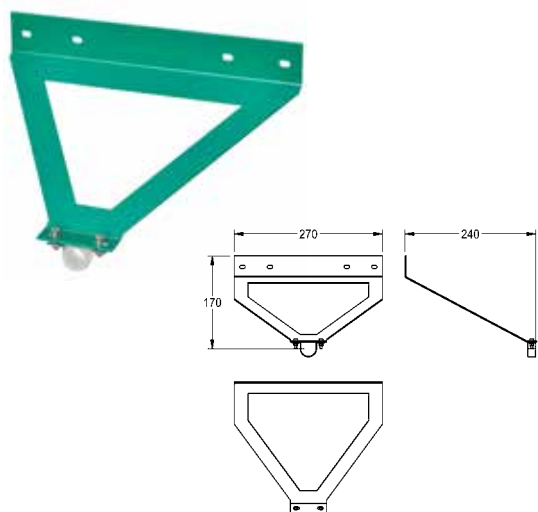
FAID0002	2030018821	640,00
-----------------	------------	---------------



Ramię ścienne

Uchwyt ścienny z rozetką do wylewek do natrysków ratunkowych DN 20, mosiądz pokryty warstwą EPS w kolorze zielonym (RAL 6032).

ZFAID0001	2030018827	541,00
------------------	------------	---------------

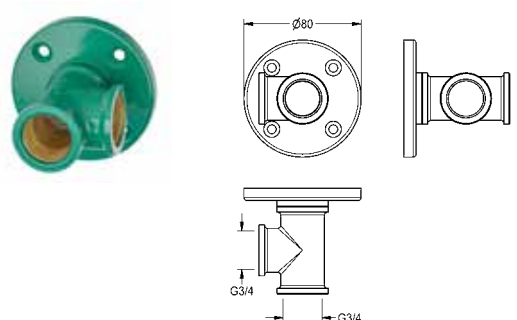


Uchwyt do wsięgnika ściennego

Uchwyt do wsięgnika ściennego do natrysków ratunkowych DN 20 przeznaczony do montażu na ścianach o lekkiej konstrukcji lub jako ochrona przed aktami wandalizmu, stal pokryta powłoką EPS w kolorze zielonym (RAL 6032).

Wymiary 270 x 170 x 240 mm (szer. x wys. x głęb.)

ZFAID700	2030060157	525,00
-----------------	------------	---------------



Złączka ścienna

Złączka ścienna DN 20 do zamocowania wsięgnika i połączenia go z zaworem natrysku do ciała, natynkowa, montaż za pomocą 4 wkrętów, wykonana z mosiądzu pokrytego warstwą EPS w kolorze zielonym (RAL 6032).

Do wsięgnika DN 20, złącze: gwint wewnętrzny G 3/4 x G 3/4

ZFAID694	2000101156	281,00
-----------------	------------	---------------



KWC

Typ	Nr katalogowy	Cena netto PLN
-----	---------------	----------------

Piktogram "Natrysk ratunkowy do ciała"

Piktogram „Natrysk ratunkowy do ciała” na folii samoprzylepnej zgodnie z ISO 3864-1, kolor zielony/biały, 100 x 100 mm.

FAID904	2000101152	23,00
----------------	------------	--------------



KWC

Piktogram "Urządzenie do przemywania oczu"

Piktogram „Urządzenie do przemywania oczu” na folii samoprzylepnej zgodnie z ISO 3864-1, kolor zielony/biały, 105 x 130 mm.

FAID903	2000101153	19,00
----------------	------------	--------------



Akcesoria i elementy funkcyjne

Asortyment produktów KWC Professional obejmuje szeroką gamę narzędzi specjalnych oraz odpowiednie części funkcyjne do armatury umywalkowej, natryskowej i spłukującej.

Elementy funkcyjne i narzędzia specjalistyczne

Narzędzia specjalistyczne	414
Zawory elektromagnetyczne	415
Elementy funkcyjne	416
Środki czyszczące	421



Typ	Nr katalogowy	Cena netto PLN
-----	---------------	----------------

Klucz sanitarny

Klucz czołowy, regulowany.

ZAQUA093	2000102690	115,00
-----------------	------------	---------------



Szczypce

Szczypce do obcinania kabli

ZFITG0005	2000110478	247,00
------------------	------------	---------------



Sześciokątny klucz nasadowy

Sześciokątny klucz nasadowy 22 x 24

ZFITG0003	2000106127	87,00
------------------	------------	--------------



Śrubokręt

Śrubokręt, szerokość końca 3 mm.

ZFITG0001	2000103570	15,00
------------------	------------	--------------



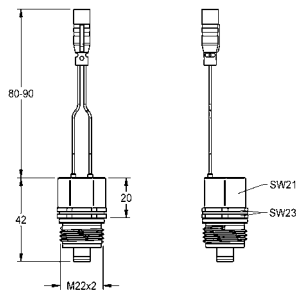
Klucz imbusowy

Klucz imbusowy - rozmiar 1,5 mm

ZFITG0006	2000110479	75,00
------------------	------------	--------------

KWC Zawory elektromagnetyczne

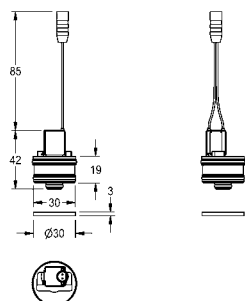
Typ Nr katalogowy Cena netto PLN



Kartusz z zaworem elektromagnetycznym

Kartusz z zaworem elektromagnetycznym DN 5, bistabilny, z wodoszczelną wtyczką i sitkiem, 6 V DC.

ACXX9002 2030045522 **439,00**



Pomostowy zawór elektromagnetyczny

Kartusz z pomostowym zaworem elektromagnetycznym, bistabilny, z wodoszczelną wtyczką i sitkiem jako część zamienna / uzupełniająca do armatury termostaticznej z blokiem funkcyjnym, do przeprowadzania dezynfekcji termicznej, 6 V DC

ZAQCT002 2000109499 **430,00**



Pomostowy zawór elektromagnetyczny

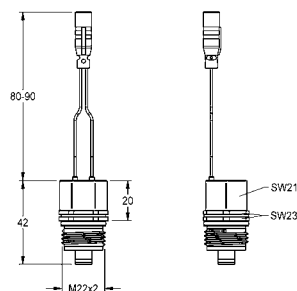
Pomostowy zawór elektromagnetyczny z wodoszczelną wtyczką i sitkiem do wyłapywania zanieczyszczeń. Część zamienna / uzupełniająca do armatury termostaticznej z blokiem funkcyjnym. Do przeprowadzania dezynfekcji termicznej, 24 V DC.

ZAQQA015 2000100431 **436,00**

Aksesoria opcjonalne

Kabel przyłączeniowy do pomostowego zaworu elektromagnetycznego

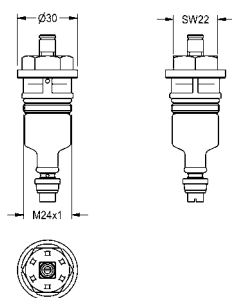
ZAQQA016 2000100432 **146,00**



Kartusz z zaworem elektromagnetycznym

Obejściowy zawór elektromagnetyczny z wodoodporną wtyczką i zintegrowanym sitkiem jako zestaw modernizacyjny do przeprowadzania dezynfekcji termicznej, 24 V DC.

ZCTRL0001 2000111145 **444,00**



Typ	Nr katalogowy	Cena netto PLN
-----	---------------	----------------

Element funkcyjny

Element funkcyjny DN 15 armatury pionowej i naściennej AQUALINE (wersje produkowane od roku 1999), armatury samozamykającej z regulacją temperatury AQUAMIX (wersje produkowane od roku 1995) oraz pisuarowych zaworów spfukujących AQUALINE

ETAPS0001	2000104372	170,00
------------------	------------	---------------



Element funkcyjny

Element funkcyjny armatury pionowej i naściennej AQUALINE (wersje produkowane do roku 1998)

EAQLN0002	2000104375	273,00
------------------	------------	---------------



Element funkcyjny

Element funkcyjny armatury samozamykającej z regulacją temperatury AQUAMIX (wersje produkowane do roku 1994) do baterii pionowych

EAQMX0001	2000104377	581,00
------------------	------------	---------------



Element funkcyjny

Element funkcyjny DN 15 armatury samozamykającej pionowej i naściennej AQUALINE-S i -C (wersje produkowane od roku 2007) oraz armatury samozamykającej z regulacją temperatury AQUAMIX-S i -C (wersje produkowane od roku 2007)

ETAPS0002	2000104357	181,00
------------------	------------	---------------



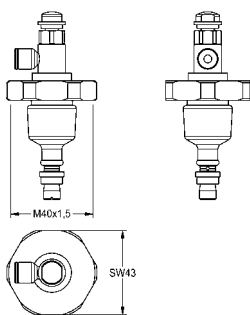
Część górna

Część górna armatury samozamykającej **DN 15**, opróżniająca się do wewnątrz, do armatury umywalkowej

ETAPS0003	2000104376	366,00
------------------	------------	---------------

DN 20

ETAPS0013	2000104402	441,00
------------------	------------	---------------

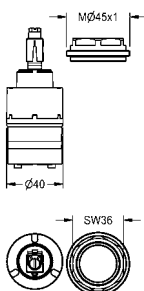


Typ	Nr katalogowy	Cena netto PLN
-----	---------------	----------------

Część górna

Część górna armatury samozamykającej AQUA z przeniesieniem sterowania na odległość - **DN 15**

ETAPS0007	2000104387	331,00
DN 20		
ETAPS0008	2000104388	453,00
DN 15 do AQUALINE		
EAQLN0005	2000104403	404,00



Wkład ceramiczny

Kartusz ceramiczny z zabezpieczeniem przed oparzeniem, ustawiony na stałe na **41 °C**, kompletny z pierścieniem, do armatury jednouchwytowej AQUAFIT.

EAQFT0002	2030008760	379,00
Kartusz ceramiczny, ustawiony na stałe na 38 °C		
EAQFT0007	2030017123	379,00



FRAMIC kartusz samozamykający

FRAMIC samozamykający kartusz do umywalkowych baterii stojących F5S oraz do samozamykających baterii termostatycznych F5S-Therm.

ASSX9001	2030046145	510,00
-----------------	------------	---------------



FRAMIC kartusz samozamykający

FRAMIC samozamykający kartusz z mieszaczem do ściennych i podtynkowych armatur samozamykających F5S-Mix.

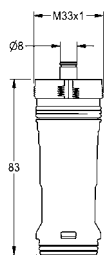
ASSM9001	2030046185	505,00
-----------------	------------	---------------



FRAMIC kartusz samozamykający

FRAMIC samozamykający kartusz z mieszaczem do umywalkowych samozamykających baterii stojących F5S-Mix.

ASSM1001	2030046146	505,00
-----------------	------------	---------------

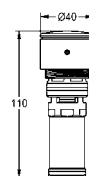


Typ	Nr katalogowy	Cena netto PLN
-----	---------------	----------------

Kartusz samozamykający

Kartusz samozamykający DN 15 jako zestaw części zamiennych do umywalkowych pionowych i ściennych baterii F3 bez mieszacza oraz pionowych baterii F3 z mieszaczem (wersje produkowane w latach 2017-2023), zestaw składa się z części funkcyjnej, wnętrza korpusu i pierścienia z gwintem.

ASSX1010	3600005964	
-----------------	------------	--



Element funkcyjny

Element funkcyjny z systemem ABS2 w celu automatycznego zamknięcia wypływu wody w przypadku ciągłego uruchomienia baterii, do baterii umywalkowych AQUALINE-S oraz do ściennych i stojących baterii F3S z mieszaczem i bez mieszacza, z możliwością ustawienia czasu wypływu wody.

ASSV1005	2030049138	686,00
-----------------	------------	---------------



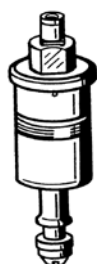
Część górna

Część górna natryskowych samozamykających baterii przelotowych AQUA - DN 15

ESHOW0002	2000104353	286,00
------------------	------------	---------------

DN 20

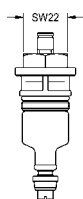
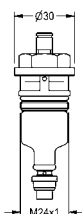
ESHOW0006	2000104373	384,00
------------------	------------	---------------



Element funkcyjny

Część funkcyjna do samozamykającej natryskowej armatury z mieszaczem AQUAMIX, produkowanej do 1996 r.

ESHOW0003	2000104354	233,00
------------------	------------	---------------

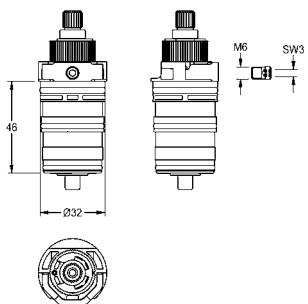


Element funkcyjny

Element funkcyjny baterii natryskowych, kolor niebieski.

ESHOW0001	2000104352	163,00
------------------	------------	---------------

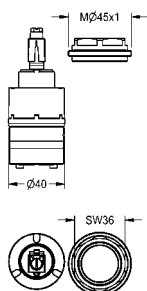
Typ Nr katalogowy Cena netto PLN



Thermostatic cartridge

Thermostatic cartridge with temperature handle with wing.

ASXT2002 2030061611 **412,00**



Kartusz ceramiczny z zabezpieczeniem przed oparzeniem

Kartusz ceramiczny z zabezpieczeniem przed oparzeniem, ustawiony na stałe na **43 °C**, do baterie jednouchwytowe F5L-Mix do natrysków.

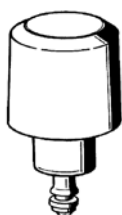
ASLM2004 2030042712 **536,00**



Element termiczny kompletny

Element termiczny kompletny, niewznoszącym się trzpieniem

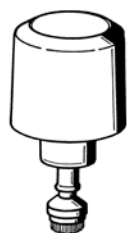
ESHOW0065 2030050499 **441,00**



Część górna

Część górna do baterii spłukującej do WC DN 20, wersje od roku 1983.

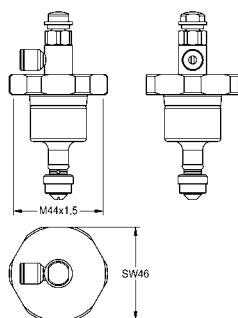
EFLSY0002 2000104380 **659,00**



Część górna

Część górna DN 20 przyciskowej armatury spłukującej WC, I klasa głośności, model AQUAREX 85

AQRM924 2000104396 **411,00**

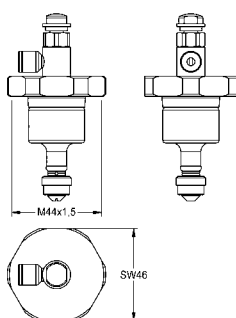


Typ	Nr katalogowy	Cena netto PLN
-----	---------------	----------------

Część górna

Część górna DN 20 przyciskowej, uruchamianej za pomocą cięga, armatury spłukującej WC

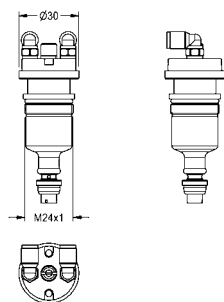
EFLSY0005	2000104389	320,00
------------------	------------	---------------



Część górna

Część górna DN 20 przyciskowej, uruchamianej za pomocą cięga, armatury spłukującej WC, I klasa głośności.

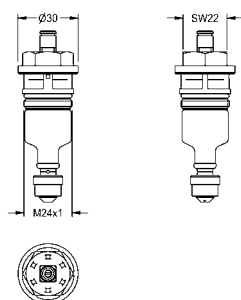
EFLSY0004	2000104384	295,00
------------------	------------	---------------



Element funkcyjny

Element samozamykający głowicy przyciskowej armatury spłukującej AQUALINE do pisuarów, montaż podtynkowy (wersje produkowane od roku 2002)

EFLSY0036	2000105612	517,00
------------------	------------	---------------



Element funkcyjny

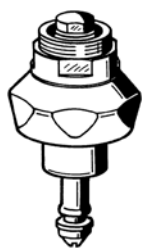
Functional part for AQUALINE WC flush valve **DN 15**.

EAQLN0004	2000104394	249,00
------------------	------------	---------------

DN 20

EAQLN0001	2000104374	177,00
------------------	------------	---------------

KWC Elementy funkcyjne i środki czyszczące



Typ	Nr katalogowy	Cena netto PLN
-----	---------------	----------------

Część górna

Część górna armatury samozamykającej AQUA z zaworem elektromagnetycznym - DN15

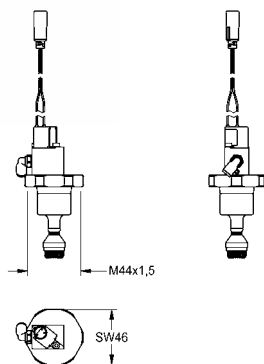
EFITG0007	2000104398	567,00
------------------	------------	---------------



Część górna

Część górna DN 20 przyciskowej armatury spłukującej AQUA z zaworem elektromagnetycznym, I klasa głośności

EFLSY0016	2000104418	1007,00
------------------	------------	----------------



Środek do czyszczenia i pielęgnacji produktów ze stali szlachetnej CHROMOL

Środek do czyszczenia i pielęgnacji produktów ze stali szlachetnej. Efektywnie usuwa zanieczyszczenia. Pozostawia powłokę zapewniającą przy regularnym stosowaniu łatwe czyszczenie powierzchni. Nie posiada odczynu kwasowego ani alkalicznego. Nie podrażnia. Rozpylacz pompkowy 500 ml.

ZWSPL0023	2000105091	256,00
------------------	------------	---------------

Zestaw pielęgnacyjny do stali szlachetnej składający się z rozpylacza pompkowego Chromol, zgrubnej gąbki ścierniej i drobnej gąbki ścierniej.

ZWSPL0024	2000109019	401,00
------------------	------------	---------------

Zestaw do polerowania

Zestaw do polerowania powierzchni żelkotowych w produktach MIRANIT / ROTOLITH - zawartość 125 ml.

ZWSPL0025	2000110575	122,00
------------------	------------	---------------

KWC

Professional

Wspieramy
państwa projekty

Experience perfection



Dane kontaktowe, wykazy, ogólne warunki sprzedaży i dostaw (OWSiD)

- Chcesz skontaktować się z naszym doradcą regionalnym?
- Szukasz produktu o określonej nazwie?
- Szukasz naszych ogólnych warunków handlowych?

Wszystkie odpowiedzi znajdziesz tutaj.

Informacje ogólne

Kontakty KWC Professional	424
Index typów	426
Ogólne warunki sprzedaży i dostaw	439



Obsługa polskich klientów

KWC Aquarotter GmbH
KWC Professional
Parkstrasse 1 - 5
14974 Ludwigsfelde | Niemcy
kwc-info.pl@kwc.com
www.kwc-professional.com

Tomasz Skorupa
Obsługa zamówień
Tel. +49 3378 818 314
tomasz.skorupa@kwc.com

Alicja Bertram
Obsługa zamówień
Tel. +49 3378 818 344
alicja.bertram@kwc.com

Doradcy techniczni

Obsługa Regionu 100
Multiselect
Zygmunt Baryła
Tel. kom.: +48 661 60 70 01
z.baryla@icloud.com

Obsługa Regionu 200
AC Planum
Adam Ciubak
Tel. kom.: +48 502 08 08 35
adam.ciubak.planum@gmail.com

Obsługa Regionu 300
Richman Group
Jacek Bogacz
Tel. kom.: +48 502 08 08 37
jacek.bogacz@richmangroup.pl



Serwis

Obsługa regionu 1 Szczecin

Maciej Nitecki
Tel. kom. +48 698 730 006
hydrotechnika1@tlen.pl

Obsługa regionu 2 Gdynia

Zbigniew Dymowski
Tel. kom. +48 601 66 33 51
dymowski.zbigniew@interia.pl

Obsługa regionu 3 Olsztyn

Damian Szumski
Tel. kom. +48 697 999 791
salon@lazienki-anda.pl

Obsługa regionu 4 Poznań

Michał Poczatek
Tel. kom. +48 501 454 591
jpoczatek@op.pl

Obsługa regionu 5 Bydgoszcz

Sławomir Szyperski
Tel. kom. +48 505 55 15 53
serwis@budicom.pl

Obsługa regionu 6 Warszawa

Robert Mączka
Tel. kom. +48 693 446 123
serwis.rotex@gmail.com

Obsługa regionu 7 Wrocław

Wojciech Augustyniak
Tel. kom. +48 603 76 66 50
aw.sas@wp.pl

Obsługa regionu 8 Częstochowa

Maciej Wydymus
Tel. kom. +48 502 63 45 71
serwis@abi-agd.com

Obsługa regionu 9 Rzeszów

Witold Bąk
Tel. kom. +48 505 199 245
bakwitold@gmail.com

Spis produktów według typu

Typ	Numer katalogowy	Strona
A		
A3OP0003	2030061587	221
A3OP0004	2030061589	221
ACBX9002	2030041606	159, 231, 338, 353
ACDR0001	2030052329	321
ACDR0002	2030052330	321
ACDR0003	2030052331	321
ACDR0004	2030052332	321
ACDR0005	2030052333	321
ACEF3001	2030056786	219, 225
ACEF3002	2030067532	226
ACEF3003	2030070859	226, 227
ACEF3004	2030072412	226, 227
ACEF4003	2030067649	220, 230, 231
ACEM1001	3600000504	39, 40, 41, 220
ACEM1002	3600000505	39, 40, 41, 220
ACET1001	2030041914	219
ACET1002	2030041915	30, 219
ACET1003	2030041916	30, 219
ACET1004	2030041917	30, 219
ACET2001	2030041918	149, 177, 178, 179, 180, 181, 182, 183, 219
ACET2006	2030052502	199
ACET9001	2030039541	146
ACET9002	2030044782	30
ACET9003	3600008377	29, 147
ACEV1001	2030043823	45
ACEV1002	2030065092	31, 219
ACEV1004	2030068759	17, 19
ACEV2004	2030049353	148, 149
ACEV2005	2030058735	199
ACEX1001	2030040334	24, 25, 26, 27, 60
ACEX1002	2030041520	25, 27, 219
ACEX1004	2030059118	25, 27, 219
ACEX1007	3600004310	17, 19
ACEX1008	3600004311	18, 20
ACEX1009	3600004313	18, 20
ACEX9001	2030039477	17, 18, 19, 20, 25, 27, 30, 31, 39, 40, 41, 45, 47, 63, 148, 149, 158, 165, 167, 169, 170, 172, 174, 176, 177, 178, 179, 180, 181, 182, 183, 184, 186, 188, 190, 192, 209, 225, 226, 227, 230, 231, 235
ACEX9003	2030039825	17, 18, 19, 20, 30, 37, 39, 40, 41, 225, 230
ACEX9004	2030036849	58, 59, 63, 80, 114, 128, 209, 234
ACEX9005	2030036654	58, 59, 63, 80, 114, 128, 209, 233, 234, 321

Typ	Numer katalogowy	Strona
ACEX9006	2030041919	219, 220
ACEX9007	2030041920	219, 220
ACEX9010	2030043814	17, 18, 19, 20, 24, 25, 26, 27, 28, 30, 31, 39, 40, 41, 44, 45, 46, 47, 48, 49, 50, 148, 149, 158, 165, 167, 169, 170, 172, 174, 176, 177, 178, 179, 180, 181, 182, 183, 184, 186, 188, 190, 192, 225, 226, 227, 230, 231
ACEX9013	2030056669	219, 220
ACEX9020	3600001331	17, 18, 19, 20, 62
ACEX9022	3600002062	17, 18, 19, 20, 37, 39, 40, 41, 62
ACEX9023	3600002063	17, 18, 19, 20, 31, 37, 39, 40, 41, 62, 148, 149, 158, 165, 167, 169, 170, 172, 174, 176, 177, 178, 179, 180, 181, 182, 183, 184, 186, 188, 190, 192, 208, 225, 226, 227, 230, 231, 234
ACLM1009	2030041324	32, 33, 36, 112, 116
ACLM1010	2030041325	32, 33, 36, 60
ACLM2001	2030041526	153
ACLM2002	2030044779	152, 153
ACLM2003	2030057065	185, 187, 189, 191, 193
ACLT9001	3600003861	35, 151
ACLX1001	2030068985	37
ACLX1003	2030068986	37
ACLX1005	2030068987	37
ACLX1007	2030068988	37
ACSF4001	2030068181	354
ACSM2001	2030044781	141, 345
ACSM2002	2030046031	157
ACST2001	2030041523	145
ACST2004	2030057064	166, 168, 171, 173, 175, 347
ACST9002	3600008376	23, 142, 143
ACSV1001	2030041946	42
ACSV2001	2000105938	154
ACSV2002	2030060823	155
ACSX1001	2030041519	21, 60
ACSX2001	2030039555	154, 156, 200, 201
ACSX2002	2030041522	140, 141, 142, 150, 151, 200, 201
ACXF3001	2030071742	235
ACXF3002	2030071743	235
ACXF4002	2030068209	352
ACXF4003	3600003801	352

Spis produktów według typu

Typ	Numer katalogowy	Strona	Typ	Numer katalogowy	Strona
ACXM1001	2000109145	28, 40, 48	AL300HD	2000056718	299, 365
ACXM1002	2030058762	54, 55	ALIO320	2000101444	343
ACXM1003	2030058826	54, 55	ALIO325	2000101446	343
ACXM1004	2030059971	54, 55	ALIO330	2000101445	342
ACXT2001	2030057940	165, 166, 167, 169, 170, 172, 174, 176, 177, 178, 179, 180, 181, 182, 183	ALIO335	2000101447	342
ACXT2003	2030063990	349	ANMT2001	2030054380	89
ACXT2005	2030071564	144, 145, 149	ANMT2002	2030054381	89
ACXT9001	2030067889	144, 145, 148, 149, 158	ANMT4001	2030054382	88
ACXX1001	2030035383	21, 24, 25, 26, 27, 28, 43	ANMT4002	2030054383	88
ACXX1002	2030041326	61	ANMW0001N	2030073252	90, 125
ACXX1008	2030071655	337, 338, 339	ANMW0003N	2030073250	90, 125
ACXX1009	2030071654	337, 338, 339	ANMW0010N	2030073251	90
ACXX1010	2030071663	337, 338, 339	ANMW0036	2030058091	58, 59, 93
ACXX2003	2030041525	146, 200, 201	ANMW0038	2030070763	118
ACXX2004	2030041561	140, 141, 142, 146, 150, 154, 156, 206	ANMW0039	2030070764	119
ACXX2005	2030050434	140, 141, 142, 146, 150, 151, 154, 156, 206	ANMW0040	2030072426	119
ACXX2006	2030050435	140, 141, 142, 146, 150, 151, 154, 156, 206	ANMW0041	2030072427	119
ACXX2007	2030051216	115, 117, 140, 142, 143, 147, 150, 151, 156, 169, 176, 179, 183, 203	ANMW0042	2030072428	118
ACXX2008	2030051217	115, 117, 140, 142, 143, 147, 150, 151, 156, 169, 176, 179, 183, 203	ANMW0043	2030072429	119
ACXX2009	2030068123	117	ANMW0044	2030072430	122
ACXX2011	2030057066	205	ANMW0045	2030072431	122
ACXX2012	2030057067	205	ANMW0046	2030070523	120
ACXX2013	2030057068	205	ANMW0047	2030070524	121
ACXX2014	2030057069	205	ANMW0048	2030072432	120
ACXX2015	2030057070	205	ANMW0049	2030072433	121
ACXX2016	2030057071	205	ANMW0050	2030072434	120
ACXX2017	2030057072	205	ANMW0051	2030072435	121
ACXX2018	2030057073	205	ANMW0052	2030072436	120
ACXX2019	2030057075	205	ANMW0053	2030072437	121
ACXX2020	2030057076	205	ANMW0054	2030072438	122
ACXX2021	2030057077	160, 161, 165, 166, 167, 168, 169, 177, 178, 179, 184, 185, 186, 187, 194, 205	ANMW0055	2030072439	122
ACXX2023	2030068175	351	ANMW0056	2030072440	123
ACXX9001	2030041416	43, 156	ANMW0057	2030072441	123
ACXX9002	2030045522	30, 415	ANMW210	2000090004	94
			ANMW211	2000090005	94
			ANMW220	2000090006	94
			ANMW221	2000090007	94
			ANMW230	2000090008	95
			ANMW231	2000090009	95
			ANMW322	2000106177	383
			ANMW323	2030006863	383
			ANMW410	2000090010	92
			ANMW411	2000090011	92
			ANMW416	2000101159	92
			ANMW417	2030036243	92
			ANMW420	2000090012	93
			ANMW421	2000090013	93
			ANMW430	2000090014	93
			ANMW431	2000090015	93
			ANMW500	2030020956	102, 126
			ANMW501	2030020958	102, 126
			ANMW502	2030020959	102, 126
			ANMW503	2030020961	102, 126

Spis produktów według typu

Typ	Numer katalogowy	Strona	Typ	Numer katalogowy	Strona
ANMW504	2030020962	102, 126	AQFX0004	2030019974	246, 248, 249
ANMW505	2030020963	102, 126	AQFX0006	2030020126	233, 247
ANMX30U	213.0648.990	77	AQFX0007	2030020128	233, 248
ANMX32L	213.0651.857	75	AQFX0011	2030072936	354
ANMX33L	213.0649.011	76	AQFX0012	3600005980	229, 230, 246, 353
ANMX35L	2030072219	75	AQFX0013	3600005981	229, 230, 246, 353
ANMX206	2000101025	72	AQLN0006	2000107414	225
ANMX210	2000056723	68, 71	AQRM176	2000101062	48
ANMX216	2000101028	72	AQRM304	2000101118	75, 76, 77, 78, 103
ANMX450	2000071857	67	AQRM460	2000065995	224, 239
ANMX460	2000102710	66, 341	AQRM464	2000100071	224, 239
ANMX461	2000102711	66	AQRM550	2000100076	228
ANMX462	2000102712	66, 341	AQRM551	2000100082	228
ANMX500	2000056724	66	AQRM552	2000100083	228
ANMX501	2000056774	66	AQRM553C	2000101061	229
ANMX502	2030029755	66	AQRM554C	2000103712	229
ANMX600	2000100022	66	AQRM559	2000066508	228
ANMX601	2000100023	66	AQRM706	2000100899	202
ANMX-BT	213.0654.086	75, 76, 77, 78, 103	AQRM707	2000100900	202
ANMX-BU	213.0654.085	75, 76, 77, 78, 103	AQRM900	2000101451	155, 345
ANMX-S1	213.0651.921	77	AQRM905	2000100805	60
ANMX-S2	213.0651.922	76	AQRM906	2000100806	60
AQFU0216	2030064892	51	AQRM907	2000100809	60
AQFU0217	2030064895	51	AQRM908	2000101048	60
AQFU0218	2030064897	51	AQRM909	2000101463	42, 61, 336
AQFU0219	2030064898	51	AQRM913	2000101435	224, 239
AQFU0220	2030064899	51	AQRM914	2000101436	224
AQFU0221	2030064904	51	AQRM916	2000101438	224
AQFU0222	2030064903	51	AQRM917	2000101439	224
AQFU0223	2030064907	51	AQRM918	2000101440	224
AQFU0224	2030064912	51	AQRM920	2000101466	229, 230, 353
AQFU0225	2030064917	51	AQRM924	2000104396	419
AQFU0226	2030064918	52	AQRM927	2000105638	155
AQFU0227	2030064919	52	AQRM928	2000101441	207
AQFU0228	2030064920	52	AQRM940	2000101429	78
AQFU0229	2030064921	52	AQRM967	2000101454	155
AQFU0230	2030064965	52	AQUA121	2000101449	342
AQFU0231	2030064966	52	AQUA130	2000067773	49
AQFU0232	2030064967	52	AQUA131	2000067774	48
AQFU0233	2030064969	52	AQUA134	2000102693	50
AQFU0234	2030064971	52	AQUA135	2000102697	49
AQFU0235	2030064973	53	AQUA422N	3600002630	228
AQFU0236	2030064974	53	AQUA555	2000067493	232, 247, 248
AQFU0237	2030064977	53	AQUA557	2000067429	232, 247, 248
AQFU0238	2030064979	53	AQUA751	2000065932	201
AQFU0239	2030064984	53	AQUA757	2000103757	201
AQFU0240	2030064986	53	AQUA800	2000100340	199
AQFU0241	2030064987	53	AQUA801	2000100342	199
AQFU0242	2030064988	53	AQUA802	2000100418	199
AQFU0243	2030064992	53	AQUA803	2000100419	199
AQFX0001	2030020123	225, 244	ARTW410	2000056770	319
AQFX0002	2000110549	225, 244	ASEX1031	2030068573	208, 235
AQFX0003	2030019966	246, 248, 249	ASLM2004	2030042712	419

Spis produktów według typu

Typ	Numer katalogowy	Strona	Typ	Numer katalogowy	Strona
ASSM1001	2030046146	417	C20133W	3600005240	376
ASSM9001	2030046185	417	C20136L	2000100326	377
ASSV1005	2030049138	418	C20136R	2000100327	377
ASSX1010	3600005964	418	C20137N	2000100324	377
ASSX9001	2030046145	417	C20150W	3600005241	376
ASXT2002	2030061611	419	CA210-2N	2030045758	368
ASXX1008	2030041424	61	CA210-7N	2030045759	368
ASXX1042	2030071309	113, 114, 117	CAMB10HP	2030057691	303
AT3O0051	2030021142	233, 247, 248	CAMB11HS	2030057693	303
AT99-102	2030039046	130	CAMB20VP	2030057694	303
AT99-103	2030039048	130	CAMB22VS	2030057695	303
B			CHRH401	2000056953	302
BF22HD	2000101366	299, 364, 365	CHRH501	2000056955	302
BS204	2000090016	70	CHRH601	2000056956	302
BS204-M	2000103078	70	CHRX607	2000057137	297
BS205	2000090017	70	CHRX608	2000057138	297
BS205-M	2000103080	70	CHRX644	2000100804	298
BS206	2000058442	70	CHRX669	2000060983	301
BS300N	207.0599.542	373	CHRX670	2000057141	301
BS301N	207.0599.545	373	CHRX675	2000057143	300
BS302	207.0000.057	373	CHRX676N	2030028851	300
BS303	2000090080	373	CHRX679	2000057146	300
BS304	2000100939	373	CHRX690	2000057150	299
BS311N	2030045749	369	CMEDC05P	3600003360	129
BS312N	2030045750	369	CMEDC05T	3600003362	129
BS313N	2030045753	368	CMEDC10P	3600003361	129
BS314N	2030045754	368	CMEDC10T	3600003363	129
BS315N	2030045755	368	CMPX136	2030020069	245
BS323N	2030045756	369	CMPX137	2030020070	245
BS324N	2030045757	369	CMPX150	2030020067	136
BS330	207.0483.167	372	CMPX151	2030019961	137
BS332	2000100077	372	CMPX152	2030019897	136
BS333	2000100078	372	CMPX401N	2030068013	203
BS340	2000057989	372	CMPX403	2000090029	130
BS351	2000100062	371	CMPX404N	2030068014	203
BS352	2000100063	371	CMPX502N	2030018490	241
BS353	2000100064	371	CMPX503N	2030023692	241
BS354	2000056824	371	CMPX504	2000102732	241
BS646	2000056910	298	CMPX538	2000071872	238
BS648	2000057041	298	CMPX538E	2000100769	239
BS677	2000057045	275, 300	CMPX538RS	2000103380	238
BS686	2000057078	301	CMPX538WF	205.0000.057	238
BXSV6	2000056952	83	CMPX539	2030066247	238
BXSV10	2000056944	83	CMPX551GE	2030020113	239
BXSV12	2000056946	83	CMPX552GE	2030020114	239
BXSV14	2000056948	83	CMPX553GE	2030020115	239
BXSV16	2030046197	83	CMPX554GE	2030020116	239
BXSV18	2000056950	83	CMPX555GE	2030020117	239
BXSV21	2000056951	83	CMPX560	2000056972	239
BXSV24	2000100088	83	CMPX592	2000100133	240
BXSV30	2030046195	83	CMPX592BN	3600000629	240
C			CMPX592GN	3600000650	240
C20132W	3600005239	376	CMPX592S	2000100134	240

Spis produktów według typu

Typ	Numer katalogowy	Strona	Typ	Numer katalogowy	Strona
CMPX592WN	3600000651	240	EANMX002	2000103407	74
CMPX594	2000100147	240	EAQFT0002	2030008760	417
CMPX594BN	3600000652	240	EAQFT0007	2030017123	417
CMPX594GN	3600000653	240	EAQFU0001	2030003033	144, 149, 152, 184, 186, 188, 190, 192
CMPX594S	2000100148	240	EAQLN0001	2000104374	420
CMPX594WN	3600000654	240	EAQLN0002	2000104375	416
CMPX597	2000100153	240	EAQLN0004	2000104394	420
CMPX597BN	3600000655	240	EAQLN0005	2000104403	417
CMPX597GN	3600000656	240	EAQMX0001	2000104377	416
CMPX597S	2000100154	240	E-BS602E	2000101106	297
CMPX597WN	3600000657	240	ECAMB001	2030057745	303
CNTX007	2030021878	332	ECMPX018	2000103391	203
CNTX20WL	2030038220	328	EDRYX503	2030037355	320
CNTX20WR	2030038221	328	EFITG0007	2000104398	421
CNTX21W	2030038226	328	EFLSY0002	2000104380	419
CNTX22WL	2030038223	328	EFLSY0004	2000104384	420
CNTX22WR	2030038225	328	EFLSY0005	2000104389	420
CNTX50WL	2030038227	329	EFLSY0016	2000104418	421
CNTX50WR	2030038228	329	EFLSY0036	2000105612	420
CNTX52W	2030036235	329	E-REDUKTION	2000101362	74
CNTX70C	2000057751	330	ERNDX003	2000103551	74
CNTX70D	2000057752	330	E-RNDX-SIPHON	2000101371	74
CNTX70E	2000057753	330	E-RODX605N	2030022424	286, 290, 291
CNTX73A	2000103669	330	E-RODX607	2000101350	287
CNTX73B	2000103670	330	ESHHE0002	2000104783	160, 162, 163, 165, 166, 169, 170, 171, 172, 173, 176, 177, 179, 180, 181, 183, 184, 185, 188, 189, 190, 191, 200, 201, 202, 347, 348, 349, 350, 351
CNTX91	2000057509	333	ESHHE0004	2030027586	160, 162, 163, 165, 166, 169, 170, 171, 172, 173, 176, 177, 179, 180, 181, 183, 184, 185, 188, 189, 190, 191, 200, 201, 202, 347, 348, 349, 350, 351
CNTX268	2030038268	332	ESHHE0001	2000104352	418
CNTX300W	2030033995	327	ESHHE0002	2000104353	418
CNTX400A	2000057738	331	ESHHE0003	2000104354	418
CNTX400WB	2030041144	331	ESHHE0006	2000104373	418
CNTX450W	2030033978	327	ESHHE0005	2030050499	419
CNTX600W	2030032985	327	ESIRW810	2000101110	383
CNTX700WA	2030037502	327	ESIRX0036	2000105276	375
CNTX750W	2030033997	327	E-STRX680	2000100018	276
CNTX900W	2030033990	327	E-STRX687	2000100020	276, 293
CNTX1050W	2030034502	327	ETAPS0001	2000104372	416
CNTX1100W	2030033994	327	ETAPS0002	2000104357	416
CUBX001HP	2000106345	312	ETAPS0003	2000104376	416
CUBX002HP	2000106347	312	ETAPS0007	2000104387	417
CUBX004HP	2000106351	312	ETAPS0008	2000104388	417
CUBX005HP	2000106353	313			
CUBX006HP	2000106355	314			
CUBX007HP	2000106357	314			
CUBX010HP	2000106359	314			
CUBX012HP	2000106361	312			
CUBX111HP	2000106363	313			
CUBX211HP	2000106365	313			
D					
DRYX600	2030069907	320			
E					
EACCS055	2000103333	252, 281			
EACCS057	2000103334	265, 269			

Spis produktów według typu

Typ	Numer katalogowy	Strona	Typ	Numer katalogowy	Strona
ETAPS0013	2000104402	416	EXOS675X	2030031170	261
E-XINH VALVE	2000101365	74	EXOS676B	2030034645	260
E-XINH-VALVE-SS	2000101361	74	EXOS676EB	2030034644	260
EXINX616FP	2030058766	254, 264, 281	EXOS676EW	2030034669	260
EXOS0027	2030036621	233, 247, 248	EXOS676EX	2030034642	260
EXOS220B	2030034622	256, 318	EXOS676W	2030034670	260
EXOS220W	2030034660	256, 318	EXOS676X	2030033180	260
EXOS220X	2030027981	256, 318	EXOS687X	2030027995	261
EXOS600B	2030022934	257	F		
EXOS600EB	2030034625	257	F3BF4001	2030068205	229, 230, 231, 353
EXOS600EW	2030034662	257	F3BV1001	2030036142	338
EXOS600EX	2030034624	257	F3BV2001	2030040069	155, 159
EXOS600W	2030025229	257	F3BX2001	2030036141	157, 158, 159
EXOS600X	2030022933	257	F3EF3001	2030072417	224
EXOS602EB	2030034627	260	F3EM1001	2030033388	46
EXOS602EW	2030034663	260	F3EM1002	2030033389	46
EXOS602EX	2030034626	260	F3EM1003	2030033545	47
EXOS605B	2030022929	258	F3EM1005	2030039469	47
EXOS605EB	2030034629	258	F3EM1006	2030039470	46
EXOS605EW	2030034664	258	F3EM1007	2030039471	46
EXOS605EX	2030034628	258	F3EM1008	2030039472	47
EXOS605W	2030025228	258	F3EM1009	2030039473	47
EXOS605X	2030022928	258	F3ET2004	2030067170	158
EXOS611B	2030030108	259	F3EV1001	2030033385	44
EXOS611EB	2030034631	259	F3EV1002	2030033387	44
EXOS611EW	2030034665	259	F3EV1003	2030033544	45
EXOS611EX	2030034630	259	F3EV1004	2030036177	45
EXOS611W	2030030111	259	F3EV1005	2030039459	45
EXOS611X	2030028001	259	F3EV1006	2030039462	44
EXOS616B	2030022946	254	F3EV1007	2030039463	44
EXOS616EB	2030034636	254	F3EV1008	2030039464	45
EXOS616EW	2030034666	254	F3EV1009	2030039465	45
EXOS616EX	2030034634	254	F3EV1022	2030040224	45
EXOS616W	2030025232	254	F3SF4001	2030068191	352
EXOS616X	2030022945	254	F3SF4002	2030068201	246, 353
EXOS618B	2030022940	253	F3SF4003	3600005979	229, 246
EXOS618EB	2030034638	253	F3SM1002	2030036195	43
EXOS618EW	2030034667	253	F3SM1003	2030036196	43
EXOS618EX	2030034637	253	F3SM1004	2030036197	43
EXOS618W	2030025230	253	F3SM1005	2030039562	43
EXOS618X	2030022939	253	F3SM1006	2030040037	43
EXOS625B	2030022943	252	F3SM1007	2030040038	43
EXOS625EB	2030034641	252	F3SM1008	2030049136	43
EXOS625EW	2030034668	252	F3SM1101	3600001425	43
EXOS625EX	2030034639	252	F3SM2001	2030036198	156
EXOS625W	2030025231	252	F3SM2002	2030036202	156
EXOS625X	2030022942	252	F3SM2004	2030040074	157
EXOS627X	2030062512	255	F3SV1003	2030048760	42
EXOS629X	2030062588	255	F3SV1004	2030049135	42
EXOS637B	2030022951	256	F3SV1005	2030049137	42
EXOS637W	2030025233	256	F3SV1009	2030067876	337
EXOS637X	2030022950	256	F3SV1010	2030067885	338
EXOS670X	2030028245	261	F3SV1011	2030072636	336

Spis produktów według typu

Typ	Numer katalogowy	Strona	Typ	Numer katalogowy	Strona
F3SV1101	3600001423	42	F5EM1004	2030036159	27
F3SV1102	3600001424	42	F5EM1005	2030031350	28
F3SV2001	2030034414	154	F5EM1006	2030035332	28
F3SV2002	2030034415	154	F5EM1007	2030039427	26
F3SV2003	2030034416	155	F5EM1008	2030039431	26
F3SV2004	2030037525	154	F5EM1009	2030039432	27
F3SV2005	2030040072	155	F5EM1010	2030039434	27
F3SV2009	2030053188	155	F5EM1015	2030058995	51, 52, 53, 54
F3SV2010	2030068165	344	F5ET1013	2030038681	30
F3SV2011	2030068215	345	F5ET1014	2030038682	30
F3SV2012	2030070435	350	F5ET1015	2030038683	30
F3SV2014	3600006748	196	F5ET1101	3600004009	29
F3SV2015	3600007158	194	F5ET1102	3600004010	29
F3SV2016	3600007159	195	F5ET1103	3600004011	29
F4ET1001	2030072424	114	F5ET1116	3600008354	29
F4ET1002	2030072425	114	F5ET1117	3600008356	29
F4LT1002	2030066749	116	F5ET1118	3600008357	29
F4LT1003	2030067801	116	F5ET2001	2030032990	146
F4LT1005	2030066753	117	F5ET2007	2030039547	146
F4LT1008	2030068119	116	F5ET2020	2030054250	177
F4LT1009	2030068120	116	F5ET2021	2030056562	178
F4LT1010	2030072403	112	F5ET2024	2030056563	180
F4LT1011	2030072405	112	F5ET2025	2030056573	182
F4LT1015	2030072404	112	F5ET2026	2030056574	181
F4LT1016	2030072406	112	F5ET2031	2030067151	149
F4LT1024	2030072407	113	F5ET2040	2030071563	148
F4LT1025	2030072408	113	F5ET2041	2030070431	349
F4LT2003	2030066757	117	F5ET2049	2030062971	179
F4MT2001	3600000189	115	F5ET2050	2030062975	183
F5BV2002	2030055925	148, 155, 345, 346	F5ET2103	3600004013	147
F5BX1001	2030028992	30, 31	F5ET2108	3600008373	147
F5BX2001	2030028990	141, 144, 145, 148, 149, 152, 153, 157, 158, 345, 346	F5EV1001	2030027922	24
F5DR2001	2030050305	321	F5EV1002	2030035330	24
F5DR2002	2030052323	321	F5EV1003	2030035331	25
F5DR2003	2030052324	321	F5EV1004	2030036158	25
F5DR2004	2030052327	321	F5EV1005	2030039435	24
F5DR2005	2030052328	321	F5EV1006	2030039436	24
F5EF3002	2030062317	225	F5EV1007	2030039437	25
F5EF3008	2030067530	226	F5EV1008	2030039438	25
F5EF3009	2030067531	226	F5EV1013	2030062315	31
F5EF3010	2030067743	225, 244	F5EV1016	2030067882	337
F5EF4002	2030062326	231	F5EV1017	2030067880	338
F5EF4003	2030068176	354	F5EV2002	2030062328	149
F5EF4004	2030068198	352	F5EV2005	2030067748	148
F5EF4005	2030068203	246, 353	F5EV2006	2030068173	344
F5EF4006	2030068182	354	F5EV2007	2030068174	345
F5EF4007	3600005635	230, 246	F5EV2008	2030070434	348
F5EF4008	3600000383	230, 246	F5LM1033	2030066466	36
F5EM1001	2030027923	26	F5LM1034	2030066467	36
F5EM1002	2030035328	26	F5LM1035	2030066468	36
F5EM1003	2030035329	27	F5LME001	2030061048	39
			F5LME002	2030061065	40
			F5LME005	3600008404	41

Spis produktów według typu

Typ	Numer katalogowy	Strona	Typ	Numer katalogowy	Strona
F5LT1001	2030066480	32	F5ST1102	3600008676	23
F5LT1002	2030066481	32	F5ST1103	3600008677	23
F5LT1003	2030066482	33	F5ST1104	3600008409	22
F5LT1010	2030066301	33	F5ST1105	3600008420	22
F5LT1011	2030066489	33	F5ST1106	3600008421	22
F5LT1033	2030065268	51, 52, 53, 55	F5ST2020	2030055929	165
F5LT1104	3600003855	35	F5ST2021	2030056539	167
F5LT1105	3600003854	35	F5ST2022	2030056541	166
F5LT1106	3600003856	35	F5ST2023	2030056542	168
F5LT1112	3600003809	34	F5ST2024	2030056543	170
F5LT1113	3600003807	34	F5ST2025	2030056544	174
F5LT1114	3600003852	34	F5ST2026	2030054253	172
F5LT2005	2030066500	153	F5ST2027	2030056545	171
F5LT2007	2030066501	152	F5ST2028	2030056546	175
F5LT2020	2030066509	184	F5ST2029	2030056547	173
F5LT2021	2030066510	186	F5ST2032	2030067154	145
F5LT2022	2030066541	185	F5ST2034	2030067158	145
F5LT2023	2030066542	187	F5ST2036	2030067163	145
F5LT2024	2030066543	188	F5ST2037	2030067164	144
F5LT2025	2030066544	192	F5ST2039	2030067167	145
F5LT2026	2030066546	190	F5ST2043	2030068003	347
F5LT2027	2030066547	189	F5ST2046	3600004618	169
F5LT2028	2030066548	193	F5ST2047	2030067188	176
F5LT2029	2030066549	191	F5ST2101	3600008672	142
F5LT2101	3600003859	151	F5ST2102	3600008673	142
F5LT2103	3600003860	151	F5ST2103	3600008674	143
F5LT2104	3600003857	150	F5ST2109	3600008422	141
F5LT2112	3600003858	150	F5ST2111	3600008423	142
F5SM1001	2030036163	21	F5SV1001	2030036165	21
F5SM1003	2030032991	22	F5SV1002	2030039426	21
F5SM1004	2030032992	22	F7EM1001	3600001257	19
F5SM1005	2030032993	22	F7EM1002	3600001259	20
F5SM1006	2030039396	21	F7EV1001	3600001255	17
F5SM1008	2030040314	22	F7EV1002	3600001258	18
F5SM1009	2030040316	22	F831	2000057029	373
F5SM1010	2030040317	22	F832V	2000100061	133, 378
F5SM1011	2030058991	51, 52, 53, 54	F832V-F	2000057046	133, 378
F5SM1012	2030071618	336	F2119	203.0000.297	376, 377
F5SM2001	2030032998	140	FAID0001	2030018810	409
F5SM2002	2030036685	140	FAID0002	2030018821	410
F5SM2003	2030036686	140	FAID0003	2030019025	404
F5SM2004	2030029012	141	FAID0004	2030019057	404
F5SM2005	2030036693	141	FAID0005	2030019066	405
F5SM2013	2030072468	345	FAID0006	2030019084	406
F5SM2014	2030056581	160	FAID0007	2030019170	406
F5SM2015	2030056584	162	FAID0008	2030019175	407
F5SM2016	2030056588	163	FAID0009	2030019182	407
F5SM2020	2030054248	160	FAID0010	2030019212	408
F5SM2021	2030056548	161	FAID0011	2030019221	408
F5SM2024	2030056549	162	FAID100	2000101100	402
F5SM2025	2030056550	164	FAID101	2000101101	402
F5SM2026	2030056552	163	FAID103	2000101102	403
F5ST1101	3600008675	23	FAID108	2000101103	403

Spis produktów według typu

Typ	Numer katalogowy	Strona	Typ	Numer katalogowy	Strona
FAID675	2000101127	409	HDTX691	2030022465	364
FAID676	2000101128	409	HDTX692	2000090046	364
FAID677	2000101129	409	HDTX693	2000090047	364
FAID903	2000101153	411	HDTX805L	2000100953	358
FAID904	2000101152	411	HDTX805M	2000100954	358
FH70P	2030072378	257, 260, 267, 269, 272, 283, 284, 285, 290, 291, 362	HDTX805R	2000100955	358
FIRX001HP	2000106265	309	HDTX806L	2000100956	360
FIRX002HP	2000106267	309	HDTX806M	2000100957	360
FIRX004HP	2000106271	309	HDTX806R	2000100958	360
FIRX005HP	2000106273	311	HDTX815L	2000100965	359
FIRX006HP	2000106275	310	HDTX815M	2000100966	359
FIRX010HP	2000106279	310	HDTX815R	2000100967	359
FIRX012HP	2000106281	309	HDTX816L	2000100968	361
FIRX104HP	2000106283	310	HDTX816M	2000100969	361
FIRX107HP	2000106285	310	HDTX816R	2000100970	361
FIRX0110HP	2000106287	311	HWTE0001	2030062338	128
FIRX111HP	2000106289	311	L		
FIRX211HP	2000106293	311	LP20	2000100059	73
FLSY0003	2030066229	354	LP21	2000057084	73
FRK10233	2030016320	299	LTJ450	2000057085	370
FXCD1001M	2030063219	58	LTJ500	2000057087	370
FXCT1001M	2030065018	59	M		
G			M501HD	2000103195	302, 333, 365
GLX2020	2030062801	252, 255, 265, 266, 281, 282	MAXB600	2000057092	392, 393, 394, 395
H			MAXB700	2000057094	396, 397, 398
HB140P	2030058765	276, 288, 289	MAXF60-60	2000057122	392
HBD191	2000057080	275	MAXF70-60	2000057124	392
HBD191BP	2030058764	275, 288, 289, 293	MAXF70-70	2000057126	396
HDTX0001	2030005623	362	MAXF120-60	2000057101	393
HDTX0010	2030019878	302	MAXF120-70	2000057104	396
HDTX0011	2030019884	302	MAXF140-60	2000057106	394
HDTX0012	2030019886	302	MAXF140-70	2000057108	397
HDTX0013	2030020885	365	MAXF160-60	2000057112	394
HDTX0014	2030020886	365	MAXF200-60	2000057114	395
HDTX0015	2030020887	365	MAXF200-70	2000057117	397
HDTX0020	2000108112	358	MAXF260-60	2000057118	395
HDTX0021	2000108113	358	MAXF260-70	2000057120	398
HDTX0022	2030005341	358	MAXL100-70	2000057144	396
HDTX450	2000100349	340	MAXL112-140	2000057159	397
HDTX455	2000100058	340	MAXL117-140	2000057556	397
HDTX504	2000108804	357	MAXL140-70FDW	2000057560	399
HDTX538	2000101023	357	MAXL200-120	2000057561	396
HDTX538RS	2000103385	357	MAXL212-200	2000057584	397
HDTX592	2000100447	355	MAXL217-200	2000057586	397
HDTX594	2000100444	355	MAXL227-260	2000057613	398
HDTX597	2000100729	355	MAXS100-60	2000057616	392
HDTX644	2000103076	299, 364	MAXS100-70	2000057639	392
HDTX673E	2000102704	364	MAXS112-120	2000057641	393
HDTX674	2000057081	363	MAXS112-140	2000057662	394
HDTX675E	2000103188	363	MAXS117-120	2000057698	393
			MAXS117-140	2000057700	394
			MAXS200-120	2000057702	393
			MAXS212-160	2000057704	394

Spis produktów według typu

Typ	Numer katalogowy	Strona	Typ	Numer katalogowy	Strona
MAXS212-200	2000057706	395	PL6UEM	3600004041	80
MAXS217-160	2000057708	394	PL6UEV	3600004027	80
MAXS217-200	2000057710	395	PL6USV	3600004023	79
MAXS222-260	2000057712	395	PL8	2030043778	81
MAXS227-260	2000057714	395	PL8SB	2030043806	82
MAXT60-60	2000057763	392	PL8T	2030043785	81
MAXT70-60	2000100003	392	PL10	2030046721	81
MAXT70-70	2000100002	396	PL10SB	2030053706	82
MAXT120-60	2000057716	393	PL10T	2030052439	81
MAXT120-70	2000057755	396	PL12	2030043779	81
MAXT140-60	2000057756	394	PL12SB	2030043807	82
MAXT140-70	2000057757	397	PL12T	2030043786	81
MAXT160-60	2000057758	394	PL12UEM	3600004043	80
MAXT200-60	2000057759	395	PL12UEV	3600004028	80
MAXT200-70	2000057760	397	PL12USV	3600004024	79
MAXT260-60	2000057761	395	PL14	2030046728	81
MAXT260-70	2000100004	398	PL14SB	2030049941	82
MEDC0001	3600003768	324	PL14T	2030046737	81
MEDC0002	3600003769	324	PL16	2030043780	81
MEDC0003	3600003770	324	PL16SB	2030043808	82
MEDC0004	3600003771	324	PL16T	2030043787	81
MEDC0005	3600003772	325	PL18	2030043781	81
MEDC05L	3600003339	129	PL18SB	2030043809	82
MEDC05S	3600003340	129	PL18SU	2030043812	82
MEDC0006	3600003774	325	PL18T	2030043788	81
MEDC0007	3600003775	324	PL18UEM	3600004044	80
MEDC0008	3600003776	324	PL18UEV	3600004029	80
MEDC0009	3600003778	326	PL18USV	3600004025	79
MEDC0010	3600003780	326	PL21	2030046734	81
MEDC10L	3600003341	129	PL21SB	2030054630	82
MEDC10S	3600003343	129	PL21T	2030046739	81
MEDC0011	3600003781	326	PL24	2030043782	81
MEDC0012	3600003782	326	PL24SB	2030043810	82
MEDC0013	3600003783	325	PL24T	2030043789	81
MEDC0014	3600003784	325	PL24UEM	3600004045	80
MEDC0015	3600003785	325	PL24UEV	3600004040	80
MEDX001HP	2000106243	306	PL24USV	3600004026	79
MEDX002HP	2000106245	306	PL28	2030046736	81
MEDX004HP	2000106247	306	PL30	2030043783	81
MEDX005HP	2000106249	308	PL30SB	2030043811	82
MEDX006HP	2000106251	307	PL30T	2030043790	81
MEDX007HP	2000106253	307	PREL214	2000100787	84
MEDX010HP	2000106255	307	PREL321	2000100789	84
MEDX012HP	2000106257	306	PRES212	2000100790	84
MEDX104HP	2000106385	307	PRES216	2030017823	84
MEDX0110HP	2000106261	308	PRES318	2000100791	84
MEDX111HP	2000106263	308	PRES324	2030022472	84
MISX0009HP	2000106381	315	PRTRS0009	2030025078	50
MISX2009HP	2000106380	315	PRTRS0011	2030025088	48
P			PURE0025	2000111051	207
PL6	2030043777	81	PURE0026	2000111052	207
PL6SB	2030043805	82	PURE0027	2000111053	207
PL6T	2030043784	81	PURE0031	2030012758	63

Spis produktów według typu

Typ	Numer katalogowy	Strona
PWC300002	2030048572	343
R		
RH320	2000057717	363
RODX191	2000101218	288, 289, 293
RODX310	2000090055	283, 319
RODX600	2000090056	283
RODX600E	2000090057	283
RODX600ME	2000090058	284
RODX600TT	2000102672	284
RODX601	2000101221	285
RODX602	2000090059	290
RODX602E	2000090060	290
RODX604	2000101345	285
RODX604E	2000101347	285
RODX605	2000090061	286
RODX605E	2000090062	286
RODX605EE	2000101344	286
RODX605S	2000101236	286
RODX605SL	2000103806	288
RODX605TTH	2030064649	287
RODX606	2000101346	285
RODX607	2000101351	287
RODX607TT	2000101212	287
RODX608	2000101357	287
RODX611	2000090063	289
RODX612	2000101358	288
RODX612E	2000101359	289
RODX616	2000101222	281
RODX617	2000101219	291
RODX617E	2000101220	291
RODX618	2000090067	280
RODX618E	2000090066	281
RODX619EN	3600009362	280
RODX619N	3600009360	280
RODX625	2000090070	281
RODX627H	2030062868	282
RODX629	2030062579	282
RODX630	2000090071	284
RODX672	2000090072	292
RODX672E	2000090073	292
RODX674B	2030002104	292
RODX677	2030066921	293
RODX678	2030013026	292
RODX687	2000100000	293
S		
SANW0117	2000105049	107, 108
SANW0118	2000104999	107, 108
SANW0119	2030063270	107, 108
SANW0120	2030063271	107, 108
SANW200	2000103056	104
SANW205	2000103057	105
SANW211	2000103058	105
SANW212	2000103059	105

Typ	Numer katalogowy	Strona
SANW215	2000106654	104
SANW1200	2030057405	107
SANW1400	2030057406	107
SANW1600	2030057407	107
SANW1800	2030057408	107
SANW2100	2030057409	107
SANW2400	2030057410	107
SB400	2000100065	68, 69, 71
SB450	2000100338	70, 71, 73
SB500	2000100066	68, 69, 71
SB600	2000100067	68, 69, 71
SD80	2000056721	296
SD99-009	2030039032	296
SD99-010	2030039038	296
SD99-012	2030054679	296
SD99-013	2030054678	296
SD110	2000102699	296
SD300	2000057729	362
SHAC0008	2030021283	200
SHAC0011	2030054254	160, 162, 163, 165, 166, 169, 170, 171, 172, 173, 176, 177, 179, 180, 181, 183, 184, 185, 188, 189, 190, 191, 204, 347, 348, 349, 350, 351
SHAC0013	2030055724	200
SHAS0011	2030054255	160, 162, 163, 165, 166, 169, 170, 171, 172, 173, 176, 177, 179, 180, 181, 183, 184, 185, 188, 189, 190, 191, 204, 347, 348, 349, 350, 351
SHHE0004	2030034417	202
SHMU0011	2030054793	160, 162, 163, 165, 166, 169, 170, 171, 172, 173, 176, 177, 179, 180, 181, 183, 184, 185, 188, 189, 190, 191, 204, 347, 348, 349, 350, 351
SHMU0012	2030055723	202
SIRB711	2000101085	389
SIRB712	2000101084	389
SIRB714	2000101080	389
SIRB715	2000101083	389
SIRW24D	2000105177	103
SIRW380	2000103287	384
SIRW384	2000103285	384
SIRW385	2000103286	384
SIRW721A	2000102727	388
SIRW721B	2000102728	388
SIRW731A	2000102729	388
SIRW731B	2000102730	388
SIRW759	2000102726	387

Spis produktów według typu

Typ	Numer katalogowy	Strona	Typ	Numer katalogowy	Strona
SIRW770	2000102720	385	STRX618	2000057379	264
SIRW771	2000102722	385	STRX619EN	3600009361	265
SIRW772	2000102721	385	STRX619N	3600009352	264
SIRW773	2000102723	385	STRX624	2000102701	277
SIRW774	2000102724	386	STRX625	2000057388	265
SIRW775	2000102725	386	STRX627	2030062519	266
SIRW810	2000101109	383	STRX629	2030062581	266
SIRW840	2000101335	387	STRX630	2000057390	269
SIRW841	2000101336	387	STRX635B	2030025051	268
SIRX342	207.0000.055	370	STRX637	2000110533	268
SIRX355	2000103647	374	STRX670	2000057394	274
SIRX356	2000103648	375	STRX671	2000057395	273
SIRX360	2000103649	374	STRX671E	2000057396	273
SIRX364	2000103260	375	STRX671L	2000057397	273
SIRX368	2000103269	375	STRX672	2000057399	274
SIRX370	2000101175	132, 379	STRX672E	2000057400	274
SIRX711C	2000100354	381	STRX673E	2000057422	275
SIRX721C	2000100355	381	STRX680	2000057401	276
SIRX731C	2000100356	381	STRX687	2000057403	276
SIRX741C	2000101549	381	STRX692	2000057979	277
SIRX751	2000100068	380	STRX694	2000057985	277
SIRX752	2000100357	380	T		
SIRX753	2000100359	380	TA500HD	2000102702	299, 365
SIRX754	2000100360	380	TA600HD	2000090054	299, 365
SIRX755	2000100361	380	TB60	2000101452	83
SIRX756	2000100362	380	TB80	2030046200	83
SIRX757	2000100363	381	TD350	2000057407	362
SIRX832	2000071907	133, 378	U		
SIRX835	2000071901	132, 379	U701V	2000100784	371
SIRX836	2000071902	132, 379	U702V	2000100785	371
SIRX837	2000103337	132, 379	V		
SIRX838	2000103301	132, 379	VR01-018	2030042528	356
SO1LP	2030058103	252, 253, 264, 265, 269, 280, 281, 285, 291, 296, 362	VR99-017	2030039303	356
SO10L	2000057168	252, 253, 264, 265, 269, 280, 281, 285, 291, 296, 362	VR99-036	2030039327	356
SOLX1200	203.0000.217	95	VR99-081	2030053464	341
SOLX1200T	203.0000.226	95	VR99-086	2030053462	356
SOLX1800	2030005465	95	W		
SOLX1800T	203.0000.238	95	WB260WM	2030072330	70
STRX220	2030027296	267, 318	WB440COP	2000100353	374
STRX600	2000057205	267	WB500GV	2000057408	373
STRX601	2000057209	269	WSPL0017	2000107663	383
STRX602E	2000057227	272	WSPL0018	2000107664	383
STRX605	2000057228	270	WT310E	203.0499.146	67
STRX607	2000057230	270, 271	WT360C	203.0500.578	67
STRX608	2000057231	271	WT400A	203.0500.577	69
STRX611	2000057375	271	WT400A-M	2000103762	69
STRX611E	2000057376	272	WT400C	203.0499.147	68
STRX615	2000100014	276	WT400C-M	2000103763	68
STRX616	2000100001	264	WT450	2000100365	70
			WT500A	203.0000.154	69
			WT500A-M	2000103764	69
			WT500C	203.0499.148	68

Spis produktów według typu

Typ	Numer katalogowy	Strona	Typ	Numer katalogowy	Strona
WT500C-M	2000103094	68	ZAQUA033	2000100914	202
WT600A	203.0000.155	69	ZAQUA073	2000101055	217, 218, 219, 220
WT600A-M	2000103765	69	ZAQUA075	2000100853	218
WT600C	203.0500.572	68	ZAQUA077	2000100801	217
WT600C-M	2000103766	68	ZAQUA078	2000100852	217
X			ZAQUA083	2000101448	342, 343
XINX140	2000057417	59, 74, 88, 89, 90, 92, 93, 94, 95	ZAQUA084	2000101054	31, 149, 225, 231
Z			ZAQUA087	2000101160	61
ZA3OP0011	2000108123	216	ZAQUA091	2000101087	48, 49, 50
ZA3OP0021	2030002428	218	ZAQUA093	2000102690	414
ZA3OP0022	2030016282	216	ZAQUA701	2000101467	200, 201, 202, 206
ZA3OP0027	2030030081	217	ZCMPX0001	2000102705	365
ZA3OP0034	2030068513	216	ZCMPX002	2000102733	132, 241, 357, 379
ZA3OP0035	2030069338	216	ZCMPX0002	2030020577	239
ZA3OP0036	2030072185	216	ZCMPX003	2000102734	132, 241, 357, 379
ZACCS0001	2030067925	59	ZCMPX004	2000102731	241, 357
ZANMW0030	2030057337	59, 88, 89, 90, 93, 118, 119, 120, 121, 122, 123, 125	ZCMPX005	2000104310	200, 201, 202
ZANMW0031	2030057339	59, 88, 89, 90, 93, 125	ZCMPX006	2000106019	31, 153, 159, 231, 338, 346, 353
ZANMW0050	3600001266	90, 125	ZCMPX0007	2030027502	241
ZANMW900	2000100861	92, 93, 94, 95, 102, 126	ZCMPX0010	2000102739	228, 239
ZANMW901	2000100854	92, 93, 94, 95, 102, 118, 119, 120, 121, 122, 123, 126, 127	ZCMPX0011	2030027861	241
ZANMW902	2000100932	92, 93, 94, 95	ZCMPX0012	2030030368	241
ZAQCT0002	2000109499	415	ZCMPX140	2000100867	136, 137, 244, 245, 246, 247, 248, 249
ZAQFU0001	2030021225	52, 53	ZCMPX152-1	2000100941	136, 137
ZAQFU0002	2030021234	52, 53	ZCTRL0001	2000111145	208, 415
ZAQRP001	2000100751	199	ZFAID0001	2030018827	409, 410
ZAQUA002	2000101433	42, 336	ZFAID0003	2030061050	404, 405, 406, 407, 408
ZAQUA003	2000101432	42	ZFAID694	2000101156	410
ZAQUA004	2000101108	200, 201	ZFAID700	2030060157	410
ZAQUA006	2000100977	217	ZFITG0001	2000103570	414
ZAQUA007	2000100375	217	ZFITG0003	2000106127	414
ZAQUA011	2000104272	217	ZFITG0005	2000110478	414
ZAQUA012	2000104274	217	ZFITG0006	2000110479	414
ZAQUA013	2000100857	218	ZMEDC0001	3600003786	325
ZAQUA014	2000100847	217	ZPURE0003	2030021893	63
ZAQUA015	2000100431	415	ZSHOW0006	2000104916	207
ZAQUA016	2000100432	415	ZSIRW001	2000101470	388
ZAQUA017	2000100972	218	ZSIRW002	2000101471	388
ZAQUA020	2000100975	218	ZSIRW003	2000101473	388
ZAQUA021	2000100976	218	ZSIRX001	2000102678	368, 370, 372
ZAQUA022	2000102675	208	ZSIRX0040	2030047341	368
ZAQUA026	2000101173	221	ZSIRX0042	2030049575	368
ZAQUA029	2000101182	220	ZTAPS0004	2000107291	60
ZAQUA030	2000101183	221	ZTAPS0005	2000104778	22, 23, 29, 30, 33, 34, 35, 42, 43, 112, 116
ZAQUA031	2000101509	221	ZWSPLO023	2000105091	421
ZAQUA032	2000101328	221	ZWSPLO024	2000109019	421
			ZWSPLO025	2000110575	421

Ogólne warunki sprzedaży i dostaw KWC Aquarotter GmbH

Poniższe ogólne warunki sprzedaży i dostawy (OWSiD) dotyczą realizacji wszystkich świadczeń z naszej strony na rzecz klientów, którzy nie są konsumentami (§ 13 KC). O ile w tych OWSiD nie postanowiono inaczej, ponadto obowiązują przepisy prawa.

Wszystkie nasze oferty i świadczenia realizowane są na podstawie niniejszych OWSiD. Są one elementem wszystkich umów, które zawieramy z naszymi klientami. Obowiązują one również dla wszystkich ofert i świadczeń w przyszłości, nawet jeżeli nie zostały ponownie uzgodnione.

Obowiązują wyłącznie nasze OWSiD. Inne, sprzeczne lub uzupełniające warunki handlowe klienta nie obowiązują również wtedy, jeżeli nie zaprzeczymy im jednoznacznie.

I. Zawarcie umowy

1. Nasze oferty są niezobowiązujące i niewiążące, jeżeli nie zostały jednoznacznie oznaczone jako wiążące.
2. Jeżeli umowa nie została indywidualnie wynegocjowana, wiążącą ofertę stanowi dopiero zamówienie klienta. W takiej sytuacji umowa zostaje zawarta dopiero po naszym potwierdzeniu zlecenia (np. faksem lub w pliku elektronicznej wymiany danych) bądź poprzez inne oświadczenie o przyjęciu z naszej strony.

II. Przedmiot świadczenia

1. W przypadku przedmiotu i zakresu świadczenia z naszej strony miarodajne jest nasze pisemne potwierdzenie zlecenia lub indywidualnie wynegocjowana umowa.
2. W celu dostosowania do stanu techniki zastrzegamy sobie prawo do zmian w wykonaniu przedmiotu świadczenia („towaar”) bez uprzedniego powiadomienia pisemnego, o ile przez to parametry świadczenia dotyczące towaru ogólnie nie zostaną znacznie zmienione i będzie to akceptowalne dla klienta. O takich zmianach poinformujemy klienta z wyprzedzeniem.

III. Miejsce i czas świadczenia usługi

1. Nasze świadczenia realizujemy z naszej fabryki lub magazynu, jeżeli nie zawarte zostały inne uzgodnienia pisemne. Jeżeli klient życzy sobie dostawy towaru w inne miejsce („wysyłka towaru”), to dostawa następuje na ryzyko i koszt klienta na podstawie części V pkt 3.
2. Zaproponowane przez nas daty i terminy dostawy są niewiążące, o ile nie zawarto innych pisemnych uzgodnień.
3. Jeżeli jednoznacznie potwierdziliśmy w potwierdzeniu zlecenia jako wiążący termin dostawy ustalony według dni lub tygodni, to ten termin dostawy zaczyna się liczyć dopiero po wyjaśnieniu wszystkich szczegółów realizacji zlecenia.
4. Z zastrzeżeniem postanowień z części IX nie odpowiadamy za brak możliwości realizacji świadczenia lub opóźnienia w świadczeniu, jeżeli i o ile wynika to z siły wyższej lub innych zdarzeń nieprzewidzianych podczas zawierania umowy, niespodziewanych zamierzonym działaniem bądź poważnym zaniedbaniem z naszej strony lub przez naszych poddostawców (np. wszelkiego rodzaju zakłócenia produkcji, trudności z nabyciem materiałów i energii, opóźnienia transportu, strajki, niewykonana, nieprawidłowa lub opóźniona dostawa przez naszych dostawców itd.).

Jeżeli takie zdarzenia są tylko przejściowe, terminy dostawy ustalone jako wiążące wydłużają się o okres utrudnień plus

odpowiedni termin przywrócenia funkcjonowania. O utrudniającym zdarzeniu niezwłocznie poinformujemy klienta.

Jeżeli takie zdarzenia znacznie utrudniają bądź uniemożliwiają wykonanie świadczenia, a utrudnienie nie ma charakteru przejściowego, to jesteśmy uprawnieni do odstąpienia od umowy.

5. W przypadku wysyłki towaru dla zachowania uzgodnionych dat i terminów świadczenia miarodajny jest moment przekazania towaru spedytorowi, firmie przewozowej lub innemu podmiotowi, któremu zlecono transport.
6. Jeżeli w przypadku wysyłki towaru opóźni się ona na życzenie klienta lub z przyczyn leżących po jego stronie mimo powiadomienia o gotowości do wysyłki, to naliczymy klientowi koszty przechowywania od miesiąca następującego po miesiącu, w którym nastąpiło powiadomienie o gotowości do wysyłki, co najmniej jednak 0,25 % wartości towaru netto za każdy miniony tydzień zwłoki. Klientowi przysługuje prawo wykazania, że nie wystąpiły szkody lub były one tylko niewielkie.
7. Jesteśmy uprawnieni do świadczeń częściowych i uwzględnimy odpowiednio prawnie chronione interesy klienta. W szczególności dostawy częściowe nastąpią tylko wtedy, gdy i o ile będą one akceptowalne dla klienta.

IV. Przeniesienie ryzyka

1. Ryzyko przypadkowego zniszczenia oraz przypadkowej utraty wartości towaru zostaje przeniesione na klienta najpóźniej w momencie przekazania mu towaru z zastrzeżeniem pkt. 2.
2. W przypadku wysyłki towaru ryzyko przechodzi inaczej niż w pkt. 1 w momencie przekazania spedytorowi, firmie przewozowej lub innemu podmiotowi, któremu zlecono transport.
3. Zwłoka klienta w przyjęciu jest równoważna z przekazaniem.

V. Ceny i warunki płatności

1. Ceny obowiązują dla zakresu świadczeń wymienionego w potwierdzeniu zlecenia.
2. Wszystkie ceny, o ile nie podano inaczej, są wyrażone w PLN plus odpowiedni należny według prawa podatek obrotowy oraz inne należności ustawowe (cła, opłaty itd.) loco fabryki lub loco magazynu.
3. W przypadku sprzedaży wysyłkowej (patrz rozdział III punkt 1) klient ponosi koszty opakowania i transportu towaru z fabryki lub magazynu. Obejmuje to również - w szczególności w przypadku dostaw poza terenem Niemiec - wszystkie inne koszty związane z dostawą (np. cła, opłaty itp.). Koszty klienta zgodnie z punktem 3 zostaną wykazane oddzielnie na fakturze.
4. O ile nie ma innych jednoznacznych uzgodnień, zastrzegamy sobie odpowiednie dostosowania ceny z powodu zmian kosztów wynagrodzeń, materiałów i dystrybucji dla towarów, których wydanie następuje później niż 4 miesiące od zawarcia umowy.
5. Termin płatności naszych faktur bez potrąceń wynosi 30 dni od doręczenia, o ile nie ma innych uzgodnień pisemnych.
6. Jeżeli klient spóźni się z płatnością, naliczone zostaną mu odsetki za zwłokę w wysokości 9 punktów procentowych powyżej danej podstawowej stopy bazowej. Ponadto klient musi zapłacić nam ryczałt za zwłokę w wysokości 170 PLN. Nie ma to wpływu na roszczenie zapłaty wyższych odsetek i rekompensaty innych szkód z powodu zwłoki.

Ogólne warunki sprzedaży i dostaw KWC Aquarotter GmbH

7. Jeżeli po zawarciu umowy nastąpi znacznie pogorszenie stanu majątkowego klienta i spowoduje to zagrożenie naszych roszczeń wobec klienta, to jesteśmy uprawnieni do uzależnienia naszych dostaw lub innych świadczeń od przedpłaty lub ustanowienia odpowiedniego zabezpieczenia.

Wyznamy klientowi odpowiedni termin, w którym krok po kroku w celu przekazania towaru dokona według swojego wyboru przedpłaty należnej z jego strony kwoty lub ustanowi odpowiednie zabezpieczenie. Jeżeli klient nie spełni tych wymogów w odpowiednim terminie, to jesteśmy uprawnieni do odstąpienia od umowy. W takiej sytuacji z zastrzeżeniem postanowień z części IX klientowi nie przysługują żadne roszczenia odszkodowawcze wobec nas.

8. Kompensata klienta z wierzytelnością wzajemną jest wykluczona, chyba że wierzytelność wzajemna jest niepodważalna lub stwierdzona z mocy prawa.

VI. Zwrot towarów

1. Zwroty dostarczonych przez nas towarów zasadniczo nie są przyjmowane, jeżeli nie jesteśmy zobowiązani przepisami prawa do zwrotu w ramach rękojmi za wady lub na podstawie innych przepisów prawa.
2. Jeżeli jednak w pojedynczym przypadku po uprzednim pisemnym uzgodnieniu wyrazimy gotowość do dobrowolnego zwrotu, to pobierzemy opłatę manipulacyjną 30% wartości towaru plus obowiązujący ustawowo podatek obrotowy. W takiej sytuacji przesyłkę zwrotną należy przesłać do nas zapakowaną w niezanieczyszczony materiał opakowaniowy powszechnie stosowany w branży. Ewentualnie wymagane koszty przygotowania i ponownego zapakowania zostaną naliczone oddzielnie. Klient ponosi koszty i ryzyko transportu przesyłki zwrotnej.
3. Nigdy dobrowolnemu zwrotowi nie podlegają wersje specjalne wykonane dla klienta.

VII. Zastrzeżenie własności

1. Zastrzegamy sobie prawo własności towaru do spełnienia wszystkich wymagań obowiązujących w momencie zawarcia umowy, z dowolnego powodu prawnego, na podstawie poszczególnych relacji biznesowych z klientem. Towar oraz wyroby zastępujące go na podstawie pkt. 3 a) są nazywane dalej w tej części VII pojedynczo oraz wspólnie „towarem zastrzeżonym”.
2. Zastawianie lub przeniesienie własności w celu zabezpieczenia wierzytelności towaru zastrzeżonego przez klienta nie jest dozwolone.
3. Klient jest uprawniony do odsprzedaży i/lub wykorzystywania towaru zastrzeżonego na zasadach handlowych. W takiej sytuacji obowiązują w uzupełnieniu poniższe przepisy:
 - a) zastrzeżenie własności obejmuje również wyroby powstające przez przetwarzanie, łączenie lub mieszanie towaru zastrzeżonego w pełnej wartości. Jeżeli towar zastrzeżony jest przetwarzany, to odbywa się to dla nas jako producenta, w naszym imieniu i na nasz rachunek. Jeżeli podczas przetwarzania, mieszania lub łączenia towaru zastrzeżonego z przedmiotami innych podmiotów ich prawo własności pozostaje w mocy, to zyskujemy prawo do współwłasności powstałego produktu w proporcji wartości towaru zastrzeżonego do również używanych przedmiotów obcych. Powstałe w ten sposób wyroby są również towarami zastrzeżonymi dla nas.
 - b) Należności wobec podmiotów trzecich wynikające z odsprzedaży towaru zastrzeżonego klient ceduje na nas dla

zabezpieczenia już teraz w wysokości wartości towaru zastrzeżonego, a w przypadku nabytego prawa współwłasności towaru zastrzeżonego odpowiednio do udziału współwłasności.

- c) Dopóki klient prawidłowo wywiązuje się ze swoich zobowiązań płatności wobec nas, jest uprawniony do pobierania we własnym imieniu cedowanych na nas należności dla zabezpieczenia.

Nadal jesteśmy uprawnieni do pobierania, ale nie będziemy pobierać należności, dopóki klient prawidłowo wywiązuje się ze swoich zobowiązań płatności wobec nas.

Jeżeli klient będzie zalegał nam z płatnościami, to jesteśmy uprawnieni do odwołania upoważnienia do pobierania, powiadomienia odbiorców klienta o cesji oraz do odebrania towaru zastrzeżonego lub ewentualnie do żądania scedowania roszczeń wydania klienta wobec podmiotów trzecich istniejących w odniesieniu do towaru zastrzeżonego. W takiej sytuacji klient jest zobowiązany do niezwłocznego poinformowania nas o żądaniu swoich odbiorców o cesji oraz do udostępnienia nam wymaganych informacji i dokumentów dotyczących pobierania scedowanych należności. Odebranie towaru zastrzeżonego przez nas nie oznacza odstąpienia od umowy. Nasze koszty transportu i inne związane z odebraniem pokrywa klient. Nie ma to wpływu na nasze prawo odstąpienia od umowy zgodnie z przepisami prawa z powodu zwłoki w płatności.

4. W przypadku zastawiania lub innych ingerencji podmiotów trzecich klient niezwłocznie powiadomi o naszej własności funkcjonariuszy organów egzekucyjnych lub inne podmioty trzecie. Jednocześnie poinformuje on nas o ingerencji funkcjonariusza organów egzekucyjnych lub podmiotu trzeciego, aby umożliwić nam realizację naszych praw własności.

VIII. Prawa klienta w przypadku wybrakowanego towaru

1. Jeżeli towar w momencie przeniesienia ryzyka (część IV) jest wadliwy, to wada zostanie usunięta przez nasz dział serwisowy w ramach doprowadzenia towaru do stanu zgodnego z umową, chyba że na podstawie przepisów prawa jesteśmy w drodze wyjątku uprawnieni do odmowy doprowadzenia towaru do stanu zgodnego z umową.

Usuwanie wad przez nasz dział serwisowy następuje według naszego wyboru przez naprawę lub dostarczenie innego towaru.

Jeżeli doprowadzenie towaru do stanu zgodnego z umową ma być wykonane poza terytorium Republiki Federalnej Niemiec, to według naszego wyboru odbywa się przez nasz dział serwisowy lub przez wyznaczony przez nas zakład partnerski z siedzibą za granicą.

2. Jeżeli doprowadzenie towaru do stanu zgodnego z umową (w szczególności po niepomyślnej drugiej próbie) nie uda się, odmówimy doprowadzenia towaru do stanu zgodnego z umową zgodnie z przepisami prawa lub nie doprowadzimy towaru do stanu zgodnego z umową w ustalonym przez nas odpowiednim terminie z innych powodów, to klient jest uprawniony do odstąpienia od umowy lub obniżenia ceny zakupu. Odstąpienie jest wykluczone, jeżeli wada jest nieznaczna.
3. Z praw klienta wg pkt. 1 i 2 wynika, aby właściwie wywiązywał się on z poniższych obowiązków sprawdzenia i zakwestionowania towaru:

Klient musi sprawdzić towar niezwłocznie po jego otrzymaniu. Należy nas niezwłocznie powiadomić o stwierdzonych wadach. W przeciwnym razie towar jest traktowany jako zaakceptowany w odniesieniu do stwierdzonych wad.

Ogólne warunki sprzedaży i dostaw KWC Aquarotter GmbH

Jeżeli niewidoczna w momencie dostawy wada zostanie wykryta później, zgłoszenie musi nastąpić niezwłocznie po jej wykryciu. W przeciwnym razie towar jest traktowany jako zaakceptowany w odniesieniu do tej wady.

To ujęcie prawne akceptacji nie obowiązuje, jeżeli i o ile podstępnie przemilczmy wadę.

4. Z zastrzeżeniem postanowień w części IX nie ponosimy odpowiedzialności w przypadku wad wynikających z nieodpowiedniego lub niewłaściwego stosowania towaru, nieprawidłowego montażu lub uruchamiania przez klienta bądź podmioty trzecie, naturalnego zużycia, nieodpowiedniego lub niedbałego użytkowania, niewłaściwych środków roboczych lub oddziaływań chemicznych, elektrochemicznych bądź elektrycznych.
5. Termin przedawnienia dla roszczeń wad wynosi dwa lata. Rozpoczyna się w momencie wydania towaru.
6. Bez uszczerbku dla postanowień w części IX roszczenia klienta w związku z wadami towaru są wykluczone. To samo dotyczy roszczeń zwrotu wydatków klienta z wyjątkiem wydatków związanych z doprowadzeniem towaru do stanu zgodnego z umową.

IX. Odpowiedzialność i odszkodowanie

1. Za odszkodowanie, bez względu na podstawę prawną, ponosimy odpowiedzialność tylko wtedy i o ile my lub nasi poddostawcy działali w sposób zamierzony lub wysoce niedbały. W przypadku zwykłego zaniedbania odpowiadamy tylko za
 - a) szkody wynikające z utraty życia, obrażeń ciała lub utraty zdrowia oraz za
 - b) szkody wynikające z naruszenia zobowiązania zasadniczego (istotnego obowiązku umownego, którego wypełnienie dopiero umożliwia prawidłowe wykonanie umowy i o którego przestrzeganiu klient jest przekonany); w takim przypadku nasza odpowiedzialność jest jednak ograniczona do rekompensaty przewidywalnej szkody, jaka występuje w typowych przypadkach.
2. Wymienione wyżej wykluczenie odpowiedzialności nie obowiązuje, jeżeli i o ile przemilczymy podstępnie wadę lub przejmujemy gwarancję za właściwości towaru.
3. Nie ma to wpływu na naszą odpowiedzialność na podstawie ustawy o odpowiedzialności cywilnej za produkt.

X. Roszczenia wobec klienta ze stron podmiotów trzecich

1. Jeżeli z powodu wady dostarczonego przez nas towaru odbiorca klienta wysunie wobec niego roszczenia doprowadzenia towaru do stanu zgodnego z umową, to należy poinformować nas o tym pisemnie. To samo dotyczy sytuacji, w której klient zostanie poinformowany przez swojego odbiorcę, że wobec niego jego klient wysunął roszczenia doprowadzenia towaru do stanu zgodnego.
2. Jeżeli żądanie doprowadzenia towaru do stanu zgodnego z umową ze strony odbiorcy i/lub jego klienta jest uzasadnione, a wada występowała już w momencie przeniesienia ryzyka na naszego klienta (część IV), to doprowadzenie towaru do stanu zgodnego z umową następuje w naszym serwisie na nasz koszt na podstawie części VIII pkt 1.
3. Jeżeli na podstawie przepisów prawa w ramach doprowadzenia towaru do stanu zgodnego z umową należy jest również demontaż i montaż, to wykonywany jest on także u tego klienta końcowego przez nasz dział serwisowy lub w przypadku do-

prowadzenia towaru do stanu zgodnego z umową za granicą przez wyznaczony przez nas zakład partnerski na nasz koszt.

4. W odniesieniu do innych roszczeń naszego klienta wobec nas obowiązują postanowienia części VIII i IX.

XI. Produkty specjalne

Jeżeli zobowiązaliśmy się do wykonania towarów według wytycznych klienta, które różnią się od wytwarzanych przez nas seryjnie produktów, w uzupełnieniu obowiązują poniższe zasady:

1. wypowiedzenie na podstawie § 648 KC jest wykluczone.
2. Dobrowolny zwrot towaru (por. część VI) jest wykluczony.

XII. Informacje na podstawie ustawy o zużytych urządzeniach elektrycznych i elektronicznych (ElektroG)

Na podstawie ustawy o zużytych urządzeniach elektrycznych i elektronicznych (ElektroG) posiadacze zużytych urządzeń, również odbiorcy naszych elektrycznych systemów dozujących (mydło/powietrze/papier) i dozowników na monety, muszą je dostarczać do miejsc innych niż niesegregowane odpady komunalne.

Urządzenia oznaczone odpowiednim symbolem zużytych urządzeń elektrycznych i elektronicznych (przekreślony pojemnik na śmieci na kółkach, p. załącznik 3 do ustawy o zużytych urządzeniach elektrycznych i elektronicznych) nie mogą być utylizowane z odpadami domowymi. Ponadto zużyte baterie i akumulatory nieznajdujące się na stałe w zużytym urządzeniu muszą zostać oddzielone od zużytego urządzenia przed oddaniem do punktu zbiórki.

Dostarczone przez nas dozowniki elektryczne (mydło/powietrze/papier) i dozowniki na monety przyjmujemy w naszym zakładzie

Parkstrasse 1-5, D-14974 Ludwigsfelde, (punkt zwrotów)

bezpłatnie oraz utylizujemy je, o ile zostały przetransportowane na koszt posiadacza zużytego urządzenia do punktu zwrotu i tam oddane.

Nasz numer rejestracyjny: nr WEEE-REG. DE 53851237.

XIII. Ochrona i przetwarzanie danych

1. Pojęcie „dane osobowe” definiuje się zgodnie z obowiązującym prawem o ochronie danych jako informacje umożliwiające identyfikację lub identyfikowalność osoby fizycznej („osoby, której dane dotyczą”).
2. Dane osobowe są gromadzone, przetwarzane i wykorzystywane przez firmę KWC zgodnie z obowiązującymi przepisami o ochronie danych osobowych. Wszyscy pracownicy, inne spółki grupy KWC oraz zewnętrzni dostawcy usług, którzy mają dostęp do danych osobowych, są zobowiązani do zachowania poufności danych osobowych.
3. Jeżeli KWC uzyskuje dane osobowe i otrzymuje je w opisanych celach za pośrednictwem zamawiającego lub punktu sprzedaży (tzw. „point of sale”), jest niezależnym, odpowiedzialnym organem w rozumieniu obowiązującego prawa o ochronie danych.
4. Firma KWC gromadzi dane osobowe tylko wtedy, gdy zostaną one przekazane jej przez zamawiającego poprzez rejestrację, wypełnienie formularza lub przesłanie wiadomości e-mail, w ramach zamówienia produktów, usług lub usług serwisowych,

Ogólne warunki sprzedaży i dostaw KWC Aquarotter GmbH

poprzez przesłanie zapytania o produkty lub usługi, które chcą Państwo zamówić lub w podobnych sytuacjach, w której osoba, której dane dotyczą, zdecydowała się udzielić informacji firmie KWC bezpośrednio lub za pośrednictwem punktu sprzedaży.

5. Dane osobowe przekazane firmie KWC (nazwisko, adres, numer telefonu i adres e-mail) są przetwarzane w celach marketingowych, reklamowych lub promocyjnych. Zakładamy, że utrzymywanie dobrych relacji handlowych leży w interesie obu stron, w szczególności działającego w naszym imieniu zamawiającego oraz osoby, której dane dotyczą. Osoba, której dane dotyczą, może w każdej chwili zgłosić sprzeciw wobec przetwarzania swoich danych osobowych do tego celu bez podania przyczyny, kontaktując się z firmą KWC.

6. Niektóre z danych osobowych mogą być przechowywane lub przetwarzane na serwerach podlegających innym jurysdykcjom, np. w USA, których przepisy o ochronie danych osobowych mogą różnić się od przepisów obowiązujących tutaj. W takich przypadkach zapewniamy, iż są podjęte odpowiednie działania, w myśl których podmiot przetwarzający dane w tym kraju jest zobowiązany do zapewnienia ochrony danych przy użyciu środków równorzędnych ze środkami obowiązującymi w kraju, w którym firma KWC ma swoją siedzibę.

7. Zamawiający jest zobowiązany do poinformowania każdego punktu sprzedaży lub klientów o przestrzeganiu obowiązujących przepisów o ochronie danych oraz o tym, że dane osobowe są przetwarzane przez KWC zgodnie z warunkami i ograniczeniami opisanymi w niniejszym punkcie. Zamawiający jest zobowiązany do ochrony firmy KWC w przypadku wystąpienia szkód spowodowanych poprzez ujawnienie danych osobowych lub naruszenie obowiązujących przepisów o ochronie danych osobowych przez zamawiającego oraz do zwolnienia jej z roszczeń z tego tytułu.

8. Nasza polityka prywatności jest dostępna na naszej stronie internetowej: www.kwc-professional.com

XIV. Postanowienia końcowe

1. Właściwością sądową dla wszystkich sporów wynikających ze stosunku handlowego między naszymi klientami a nami jest Poczdam. Jesteśmy jednak uprawnieni do skarżenia klienta również w miejscu właściwym dla jego siedziby. Nie ma to wpływu na bezwzględnie obowiązujące przepisy prawa o wyłącznych właściwościach sądowych.
2. Obowiązuje wyłącznie prawo Republiki Federalnej Niemiec. Nie stosuje się międzynarodowego prawa prywatnego ani CISG (Convention on Contracts for the International Sale of Goods z dnia 11.04.1980).
3. W przypadku tłumaczeń niniejszych OWSiD miarodajna jest tylko wersja niemiecka.
4. Zmiany lub uzupełnienia umowy wraz z niniejszymi ogólnymi warunkami sprzedaży i dostawy wymagają formy pisemnej, aby były skuteczne. Dotyczy to również rezygnacji z wymogu formy pisemnej.
5. Jeżeli poszczególne postanowienia niniejszych OWSiD nie obowiązują lub przestały obowiązywać w całości bądź w części, to nie ma to wpływu na skuteczność pozostałych postanowień. W takiej sytuacji nieskuteczne postanowienie, o ile jest to dozwolone prawnie, należy traktować jako zastąpione przez skuteczne postanowienie, które są najbardziej zbliżone do celu ekonomicznego postanowienia, które przestało obowiązywać. To samo dotyczy wszelkich braków regulacyjnych w tych OWSiD.

Stan: Styczeń 2024

KWC Aquarotter GmbH

