

# Cennik 2026



## Informacje ogólne

Prezentujemy wyrażone w złotych, ważne od dnia 01.01.2026 ceny netto produktów. Niniejszy cennik zastępuje wszystkie dotychczasowe publikacje.

Prezentowane ceny stanowią niewiążącą ofertę cenową oraz nie zawierają ustawowego podatku VAT.

Zdjęcia, opisy oraz ceny odpowiadają stanowi technicznemu w momencie druku, jednakże są niezobowiązujące.

Zastrzegamy sobie prawo do zmian asortymentu i cen.

Dostawy realizujemy wyłącznie na podstawie naszych warunków sprzedaży i dostaw.

# Spis treści

Armatura  
umywalkowa **14**



Umywalki ze  
stali szlachetnej **64**



Umywalki z  
kompozytu  
mineralnego **90**



Produkty sani-  
tarne dla sektora  
opieki zdrowotnej **114**



Stelaże podtyn-  
kowe do  
umywalk **138**



Armatura  
natryskowa **142**



AQUA 3000 open **214**



Armatura  
spłukująca **226**



Pisuary i miski  
WC **240**



Stelaże podtyn-  
kowe do instala-  
cji spłukującej **246**



Akcesoria **254**



Akcesoria  
do łazienki  
hotelowej **308**



Suszarki do rąk  
i do włosów **316**



Elementy  
wyposażenia  
do łazienek bez  
barier **322**



Urządzenia  
sanitarne odpor-  
ne na wandalizm **334**



Komory  
gospodarcze **368**



Zlewozmywaki  
przemysłowe ze  
stali szlachetnej **392**



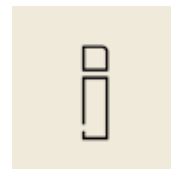
Oczomyjki i  
natryski  
ratunkowe **402**



Akcesoria i  
elementy  
funkcyjne **414**



Informacje  
ogólne **424**



A photograph of two hands, one from a woman and one from a man, both wearing white business attire, holding two white puzzle pieces that are nearly joined. The background is a solid light blue color. The text 'DELABIE | KWC Professional' is centered in the middle of the image.

**DELABIE** | **KWC**  
Professional

# DELABIE | KWC Professional \*

KWC Professional zamienia się w DELABIE i jako połączony europejski lider na rynku staniemy się jeszcze silniejszym partnerem w zakresie wyposażenia pomieszczeń sanitarnych i inteligentnych systemów zarządzania wodą w budynkach komercyjnych, publicznych i półpublicznych.

Jako wyspecjalizowany dostawca systemów i rozwiązań spełniamy najwyższe wymagania w zakresie bezpieczeństwa, higieny i trwałości, a także możemy zaoferować naszym klientom rozwiązania dostosowane do ich indywidualnych potrzeb.

Do naszych głównych segmentów należą obiekty publiczne, takie jak placówki służby zdrowia, szkoły, transportu, więzienia, a także restauracje, hotele oraz budynki przemysłowe i biurowe.

Łączymy międzynarodowe zakłady produkcyjne i dystrybucyjne w Niemczech, Francji, Portugalii, Szwajcarii, Austrii, Wielkiej Brytanii, Finlandii i Zjednoczonych Emiratach Arabskich.

Dzięki ponad 150-letniej tradycji i innowacyjności łączymy ogromną wiedzę technologiczną i materiałową. Tworzymy estetyczne, niepowtarzalne produkty z wysokiej jakości materiałów, takich jak w 100% nadająca się do recyklingu stal szlachetna lub sprawdzony granit mineralny (MIRANIT).

Nasze komponenty elektroniczne i systemy zarządzania wodą zapewniają doskonałą jakość wody pitnej, bezdotykowe bezpieczeństwo, higieniczne użytkowanie i efektywność energetyczną

\* W ubiegłym roku grupa DELABIE przejęła firmę KWC Professional, aby rozszerzyć swoją pozycję lidera na europejskim rynku w dziedzinie zorientowanych na przyszłość publicznych i komercyjnych pomieszczeń sanitarnych.

# Elegancja i trwałość: armatura o chromowanej powierzchni

Armatura sanitarna o polerowanej, chromowanej powierzchni zapewnia niezbędną wytrzymałość, a zarazem elegancki wygląd we wszystkich rodzajach obiektów publicznych, przemysłowych i półpublicznych. Armatura umywalkowa, natryskowa i splukująca wytrzyma długie lata nawet w obiektach o wysokiej intensywności użytkowania, pod warunkiem jej prawidłowego czyszczenia i regularnej konserwacji. Częstotliwość konserwacji zależy od jakości wody w obiekcie, warunków lokalnych i obowiązujących przepisów. Do czyszczenia armatury należy stosować odpowiednie środki czyszczące, nieuszkodzające powierzchni oraz przestrzegać zaleceń producenta preparatu.

Tylko prawidłowe czyszczenie zagwarantuje zachowanie wysokiej jakości armatury. Uszkodzenia spowodowane niewłaściwą pielęgnacją nie są objęte gwarancją. Należy przestrzegać podanych zasad pielęgnacji.



## Sposób czyszczenia

- Należy przestrzegać instrukcji użytkowania dołączonej do środka czyszczącego
- Należy dopasować dozowanie preparatu i czas oddziaływania do wymogów danego obiektu
- Po wyczyszczeniu należy splukać obiekt dużą ilością czystej wody i usunąć całkowicie resztki produktu (ponieważ mogą pojawić się małe czarne przebarwienia powodujące trwałe uszkodzenia)
- Nie należy usuwać osadów w sposób mechaniczny
- Należy regularnie czyścić aby zapobiegać osadzaniu się kamienia
- Nie należy rozpylać środka do czyszczenia w sprayu na armaturę, lecz nanieść go na szmatkę, ponieważ mgiełka może przedostać się do otworów i szczelin w armaturze, powodując uszkodzenia
- Pozostałości mydła w płynie, szamponu i żelu pod prysznic mogą spowodować uszkodzenia, dlatego należy je natychmiast usuwać

## Preparaty czyszczące i pielęgnacyjne

- Do czyszczenia należy stosować wyłącznie preparaty przeznaczone do tego celu
- Nie należy używać preparatów na bazie kwasów, np. kwasu solnego, mrówkowego, octowego, fosforowego ani wybielaczy
- Środki czyszczące do powierzchni ceramicznych (np. do glazury i terakoty, toalet i pisuarów) zawierają zazwyczaj składniki kwaśne, z tego względu nie nadają się do użycia i po pewnym czasie powodują utratę połysku
- Nie zaleca się mieszania różnych środków czyszczących
- Nie należy używać środków czyszczących i sprzętu o działaniu ściernym, takich jak nieodpowiednie środki do szorowania, gąbki o szorstkiej powierzchni i ściereczki z mikrofibry
- Nie należy używać myjek wysokociśnieniowych



# Materiał najwyższej klasy: stal szlachetna

Nie bez powodu do produkcji wyposażenia do publicznych i półpublicznych pomieszczeń sanitarnych stosuje się obecnie standardowo stal chromowo-niklową. Jest to materiał wytrzymały i łatwy w utrzymaniu w czystości, a zatem niezwykle ekonomiczny.

Wyposażenie sanitarne o zwiększonym stopniu odporności na akty wandalizmu i łatwe w utrzymaniu czystości to minimalizacja kosztów konserwacji i napraw.

Do produkcji stosowany jest materiał 1.4301 (AISI 304) wg DIN EN 10088. Magiczna receptura 18/10 oznacza zawartość chromu wynoszącą do 18% i zawartość niklu wynoszącą maks. 10%. Takie połączenie nadaje materiałowi specyficzne właściwości: jest on odporny na wilgoć i większość kwasów oraz charakteryzuje się twardością, wytrzymałością, higienicznością i wysoką odpornością na wysoką i niską temperaturę. Z gładkiej, pozbawionej porów powierzchni można łatwo zmyć zabrudzenia i tłuszcz. Zarysowania i rowki na obudowach tracą po krótkim czasie ostre kontury i dopasowują się do powierzchni.



## **Stal szlachetna na wysoki połysk**

Powierzchnia o wysokiej jakości



## **Stal szlachetna jedwabisty mat**

Wykończenie materiału bez polerowania, wysoka wytrzymałość

## Czyszczenie i pielęgnacja

Nie zaleca się używania wełny stalowej, materiałów ściernych i polerskich oraz papieru ściernego. Mogłyby to spowodować zarysowanie i uszkodzenie powierzchni. Większe zabrudzenia można łatwo usunąć za pomocą następujących środków:

- szczotki z włosiem naturalnym lub syntetycznym
- materiału z włókien naturalnych i syntetycznych
- ściereczki z mikrofibry, włókniny syntetycznej, irchy, gąbki
- myjki wysokociśnieniowej, myjki parowej
- pasty do zębów
- domowych środków czystości i płynów do mycia szyb
- środków naturalnych, np. wody z octem (20% octu i 80% wody)
- KWC Professional Preparaty do czyszczenia i pielęgnacji:
  - Środek do czyszczenia i pielęgnacji RoChromol, 500 ml (Nr katalogowy 2000105091)
  - Zestaw do pielęgnacji: RoChromol i 2 gąbki polerskie (Nr katalogowy 2000109019)

## Zalety stali szlachetnej

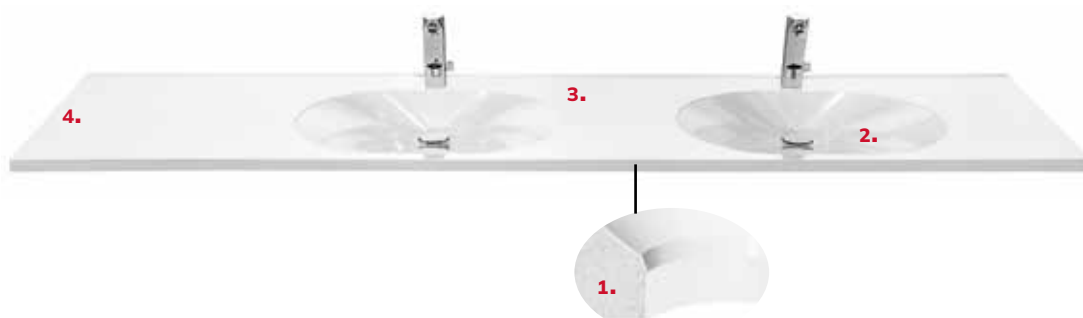
- **Nierdzewność:** rdza powstaje wyłącznie pod wpływem czynników zewnętrznych
- **Kwasoodporność:** odporność w dużym stopniu na działanie wszystkich kwasów stosowanych w gospodarstwie domowym
- **Higieniczność:** najlepsze możliwości dezynfekcji w celu usunięcia bakterii i wirusów
- **Łatwość pielęgnacji:** łatwość usuwania również silnych zabrudzeń
- **Odporność na uderzenia i zarysowania:** odporność na uszkodzenia mechaniczne
- **Odporność na działanie wysokiej temperatury i ognia:** brak śladów pozostawianych przez papierosy i gorące przedmioty
- **Możliwość recyklingu w 100%:** nowa stal szlachetna jest wytwarzana co najmniej w 65% ze stali uzyskanej w drodze recyklingu



# Stabilny i elegancki materiał: MIRANIT

Produkty z MIRANITu są wykonane z bezspoinowego odlewu i wyróżniają się wysoką stabilnością, eleganckim wyglądem oraz najwyższą wytrzymałością, którą zawdzięczają gładkiej, pozbawionej porów, higienicznej i łatwej do czyszczenia powierzchni żelkotowej. MIRANIT to stabilny kompozyt o 80-procentowej zawartości naturalnych minerałów, takich jak mączka marmurowa, piaskowiec i piasek kwarcowy, oraz około 20-procentowej zawartości wysokiej jakości nienasyconej żywicy poliestrowej. Dzięki doskonałej płynności tego związanego żywicą syntetyczną kompozytu mineralnego, można z niego uformować niemal dowolny kształt, również przy niewielkiej grubości materiału.

Oferujemy standardowe lub indywidualne rozwiązania do optymalnego wykorzystania przestrzeni, oparte na szerokiej gamie produktów z kompozytu mineralnego, przeznaczonych do łazienek w obiektach publicznych i półpublicznych, takich jak obiekty sportowe, hotele, restauracje, szkoły i przedszkola, a także kliniki, domy opieki oraz zakłady przemysłowe i obiekty handlowe.



## Czyszczenie i pielęgnacja

Powierzchnia żelkotowa jest odporna na zabrudzenia i wyjątkowo łatwa do czyszczenia. W większości przypadków do wyczyszczenia umywalki wystarczy wilgotna ściereczka. Silniejsze zabrudzenia można usunąć łagodnymi środkami czyszczącymi bez właściwości ściernych. Dotyczy to również śladów kredek, pasty do butów, tuszu, jodiny lub szminki. Plamy powstałe na przykład wskutek przypalenia papierosem, można usunąć pastą polerską.

Aby uzyskać długotrwały połysk, zaleca się od czasu do czasu przetrzeć produkty z MIRANITu środkami polerskimi z asortymentu akcesoriów KWC Professional lub standardową politurą samochodową i natychmiast je wypolerować.

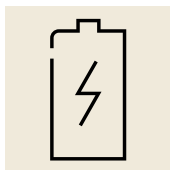
KWC Professional środek do pielęgnacji:  
środek polerski do produktów z MIRANITu z powierzchnią żelkotową (połysk), 125 ml  
(Nr katalogowy 2000110575)

## Zalety kompozytu mineralnego w porównaniu z ceramiką sanitarną

- 1.** Odporność na uderzenia i pęknięcia oraz wysoka stabilność przy niewielkiej grubości materiału
  - 2.** Proste kształty dzięki bardzo płaskim powierzchniom i małym promieniom
  - 3.** Pozbawiona porów higieniczna powierzchnia żelkotowa na wysoki połysk, w standardowym kolorze (biel alpejska), odporność na temperaturę do 80°C
  - 4.** Możliwość samodzielnego skrócenia szlifierką kątową w przypadku umywalk wnekowych, które mogą być dostarczone o maks. długości wynoszącej 3,60 m
- Powłoka żelkotowa odporna na obciążenia chemiczne i fizyczne, np. środki dezynfekujące
  - Uszkodzenia powierzchni można usunąć za pomocą specjalnych zestawów naprawczych oraz obrabiać mechanicznie

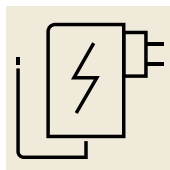


# Symbole - przegląd i znaczenie



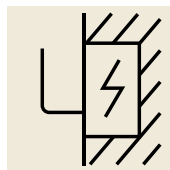
## Zasilanie bateryjne

- Działa niezależnie od sieci
- Bateria znajduje się w zestawie



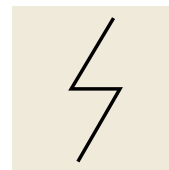
## Zasilacz

- znajduje się w zestawie



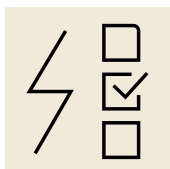
## Zasilacz

- znajduje się w zestawie
- Montaż np. w puszcze elektrycznej lub podtynkowej puszcze systemowej armatury



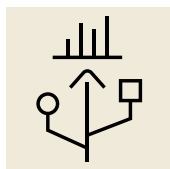
## Oddzielne zasilanie elektryczne

- Konieczny zasilacz z programu akcesoriów
- Centralne zasilanie elektryczne, np. do kilku armatur



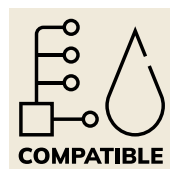
## Wybierz rodzaj zasilania

- Konieczna bateria lub zasilacz z programu akcesoriów



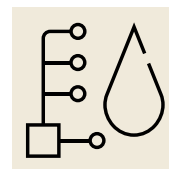
## Zapis danych statystycznych

- Automatyczne zapisywanie w sterowniku funkcji związanych z higieną wraz z datą i godziną oraz częstotliwością użycia
- Odczyt za pomocą pilota dwukierunkowego z programu akcesoriów



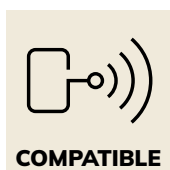
## Kompatybilność z AQUA 3000 open

- Możliwość połączenia z odpowiednim modułem elektronicznym w celu przyłączenia armatur F5E do systemu zarządzania wodą AQUA 3000 open



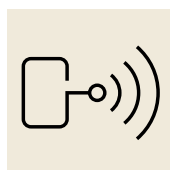
## AQUA 3000 open

- Armatura przystosowana do podłączenia do sieci
- Moduł elektroniczny w zestawie
- Akcesoria systemu AQUA 3000 open do zamówienia osobno w zależności od obiektu



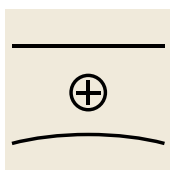
## Kompatybilność z modułem C

- Możliwość połączenia z modułem C w celu sterowania i parametryzacji kompatybilnych armatur, również w grupach (do 100 szt.), poprzez odpowiednią aplikację KWC Smart Connect App

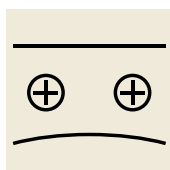


## Moduł C

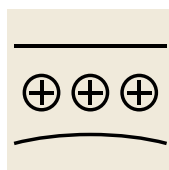
- Moduł C znajduje się w komplecie
- Możliwość grupowego sterowania i parametryzowania funkcji armatur
- Możliwość bezprzewodowego łączenia armatur (maks. 100 szt.) w sieć poprzez aplikację "KWC Smart Connect App"



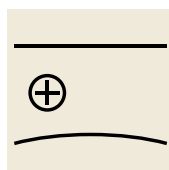
Otwór na armaturę możliwy po środku



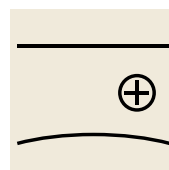
Otwór na armaturę możliwy z prawej lub lewej strony



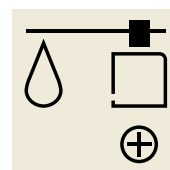
Dowolna pozycja otworów na armaturę



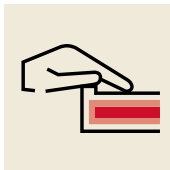
Otwór na armaturę możliwy tylko po lewej stronie



Otwór na armaturę możliwy tylko po prawej stronie

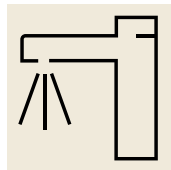


Możliwy otwór na dozownik mydła



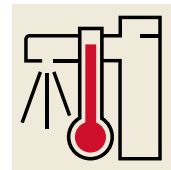
#### Obudowa Safe Touch

- Obudowa chroniąca przed poparzeniem w razie kontaktu skóry z obudową armatury



#### Płukanie higieniczne

- Aktywowane płukanie higieniczne, ustawione fabrycznie



#### Dezynfekcja termiczna

- Możliwość przeprowadzenia dezynfekcji termicznej
- Ręcznie lub automatycznie (w zależności od wersji armatury)



#### FRAMIC inside

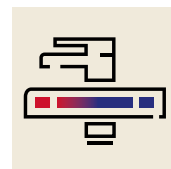
##### Fitting Range with Modular Innovation Cartridge

- Opatentowany, pierwszy samozamykający kartusz ceramiczny do armatury hydraulicznej F5S
- Brak zjawiska stagnacji, działa niezależnie od ciśnienia przepływu



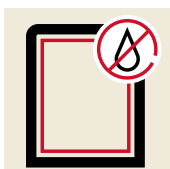
#### THERM inside

- Pierwszy ceramiczny kartusz termostatyczny do baterii jednouchwytowych z linii F5LT i F4LT-Med
- Stała temperatura wody niezależna od ciśnienia przepływu
- Zabezpieczony przed cofaniem się zimnej i ciepłej wody



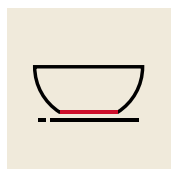
#### Oddzielony przewód doprowadzający wodę

- Jednouchwytowe baterie ścienne F4LT-Med wyposażone są w elementy termoizolacyjne redukujące przepływ ciepła z korpusu armatury do instalacji wody zimnej
- Gładki, oddzielony od korpusu przewód doprowadzający wodę o zredukowanym przepływie wykonany jest z mosiądzu o niskiej zawartości ołowiu (zawartość ołowiu  $\leq 0,2\%$ ) i nie posiada powłoki niklowej



#### Kołnierz przyklejany przesuwny

- Puszka systemowa z opatentowanym przyklejonym kołnierzem przesuwnym, zapewniającym niezawodne uszczelnienie w ścianie w zabudowie podtynkowej
- Regulowany bezstopniowo z elastycznym uszczelnieniem
- Szczelny, trwały elastycznie, z maskowaniem pęknięć



#### Zintegrowana uszczelka

- Znajdująca się od spodu umywalki zintegrowana uszczelka zapewnia szybki i czysty montaż umywalki na blacie
- Nie jest już zatem konieczne dodatkowe uszczelnianie silikonem



#### Ochrona przed wandalizmem

- Specjalne pod względem sposobu montażu i materiału rozwiązania produktowe, przeznaczone do obiektów narażonych na wandalizm



# Baterie samozamykające, elektroniczne, jednouchwytowe

W pomieszczeniach sanitarnych obiektów publicznych, półpublicznych i komercyjnych o dużym natężeniu ruchu i często zmieniających się użytkownikach doskonale sprawdza się automatyczna armatura z różnych linii, zapewniająca oszczędność wody i energii. Niezawodne technologie zapewniają komfort i bezpieczeństwo.

W ofercie posiadamy armaturę samozamykającą i elektroniczną, którą przy użyciu odpowiednich akcesoriów można połączyć w sieć oraz baterie jednouchwytowe z dodatkowymi opcjami higienicznymi i modułami.

## Armatura umywalkowa

F7 Baterie elektroniczne bez mieszacza, z mieszaczem	16
F5 Baterie samozamykające bez mieszacza, z mieszaczem	21
F5 Baterie elektroniczne bez mieszacza, z mieszaczem	24
F5 Baterie jednouchwytowe z mieszaczem,	32
F5 Hybrydowe baterie kuchenne	38
F5 Hybrydowa armatura umywalkowa	41
F3 Baterie samozamykające bez mieszacza, z mieszaczem	42
F3 Baterie elektroniczne samozamykające bez mieszacza, z mieszaczem	44
Baterie samozamykające z mieszaczem, elektroniczne bez mieszacza	48
Zestawy armaturowe	51
FX-M Moduły umywalkowe	56
Akcesoria	60

Nasze jednouchwytowe termostaticzne baterie z mieszaczem F4LT-Med do zastosowania w obiektach służby zdrowia i opieki znajdują się w rozdziale „Produkty sanitarne dla sektora opieki zdrowotnej”.

## KWC F7 Baterie elektroniczne - opcjonalnie z modułem C



### System modułowy

Tak zwany „connectivity module” (moduł C) umożliwia sterowanie i parametryzację armatury niezależnie od zasilania za pomocą baterii lub zasilacza sieciowego.

### Bezpośrednie połączenie między armaturą i aplikacją

Moduł C zapewnia bezpośrednie połączenie między armaturą i aplikacją. Za pomocą klipsa zintegrowanego z obudową modułu można podłączyć moduł bezpośrednio do przewodu armatury pod umywalką.

### KWC Smart Connect App

Za pośrednictwem nowej aplikacji KWC Smart Connect i dzięki zabezpieczeniu hasłem, można bezpiecznie połączyć bezprzewodowo maks. 100 armatur. Oznacza to, że już na poziomie pomieszczenia sanitarnego możliwe jest korzystanie ze zgrupowanych funkcji armatury bez dodatkowych inwestycji w sprzęt sterujący wyższego poziomu. Indywidualne ustawienia, takie jak czas przepływu wody lub zasięg czujnika, mogą być parametryzowane. Wyświetlane są informacje ogólne, np. o stanie baterii, a odpowiednie dane statystyczne mogą być odczytywane i zapisywane.



KWC Smart Connect App

### Cechy produktu:

- Możliwość zasilania bateryjnego lub sieciowego albo poprzez integrację w system AQUA 3000 open
- Montaż komponentów niewidocznie dla użytkownika
- Możliwość parametryzacji za pomocą modułu C i aplikacji KWC Smart Connect lub za pomocą dwukierunkowego pilota
- Wstępnie ustawione płukanie higieniczne po 24 godzinach od ostatniego użytkownika
- Zapisywanie danych statystycznych



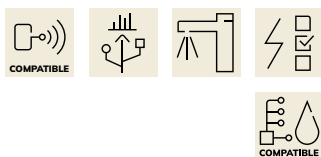
Opcja z zasilaczem

Opcja z baterią

Moduł C



Typ Nr katalogowy Cena netto PLN



## F7E Elektroniczna bateria umywalkowa bez mieszacza

F7E Bateria pionowa DN 15 do umywalk, sterowana optoelektronicznie. Do podłączenia do wstępnie zmieszanej wody ciepłej lub do zimnej wody za pomocą wężyka z sitkiem. Elektronika sterująca, zawór elektromagnetyczny i czujnik w obudowie ze stali szlachetnej, powierzchnia szczotkowa, wysokość wylewki 115 mm i wysięg 125 mm. Perlator z możliwością ustawienia kąta wypływu wody, z zabezpieczeniem antykradzieżowym i ze zintegrowanym regulatorem przepływu 5,7 l/min. Aktywowane płukanie higieniczne 24 godziny po ostatnim uruchomieniu, wyłącznik bezpieczeństwa w przypadku ciągłej aktywacji czujnika odbiciowego i przechowywanie danych statystycznych. Możliwość parametryzacji i komunikacji za pomocą opcjonalnego, dwukierunkowego pilota lub opcjonalnego modułu C z niezbędną aplikacją. Opcjonalnie możliwość zasilania bateryjnego przy zastosowaniu pojemnika na baterię z jedną baterią litową 6 V (CR-P2), do montażu pod umywalką lub możliwość podłączenia do osobnego zasilania elektrycznego za pomocą zasilacza 6,75 V / 12 V DC lub wyposażenia systemowego AQUA 3000 open.



Pojemnik na baterię wraz z baterią lub zasilacz i kabel przedłużający należy zamówić osobno.

**F7EV1001** 3600001255 **1874,00**

Niezbędne akcesoria (do wyboru)

Pojemnik na baterię 6 V

**ACEX9023** 3600002063 **168,00**

Zasilacz

**ACEX9001** 2030039477 **620,00**

Kabel przedłużający 5 m (do każdej armatury)

**ACEX9010** 2030043814 **121,00**

Zasilacz wtyczkowy

**ACEX9022** 3600002062 **192,00**

Zasilacz podtynkowy z kablem o długości 1 m

**ACEX9003** 2030039825 **171,00**

Akcesoria opcjonalne

Moduł C

**ACEX9020** 3600001331 **355,00**

Moduł C do montażu podtynkowego

**ACEX9025** 3600010734 **782,00**

Moduł elektroniczny EM5 z ID 02130

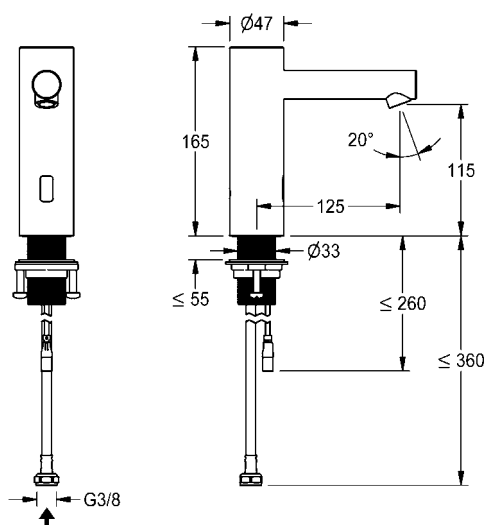
**ACEV1004** 2030068759 **1108,00**

Moduł elektroniczny EM5 z ID 02130, z puszką do montażu w ścianie

**ACEX1007** 3600004310 **1384,00**

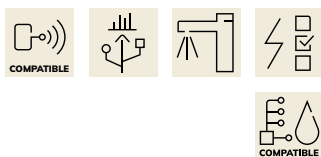
Pilot dwukierunkowy, pilot 2-przyciskowy znajdują się na stronie 63

Akcesoria systemowe AQUA 3000 open znajdują się w rozdziale „AQUA 3000 open”



# KWC F7 Baterie elektroniczne bez mieszacza

Typ Nr katalogowy Cena netto PLN



## F7E Elektroniczna bateria umywalkowa bez mieszacza

F7E Bateria pionowa DN 15 do umywalk, sterowana optoelektronicznie. Do podłączenia do wstępnie zmieszanej wody ciepłej lub do zimnej wody za pomocą wężyka z sitkiem. Elektronika sterująca, zawór elektromagnetyczny i czujnik w obudowie ze stali szlachetnej, powierzchnia szczotkowa, wysokość wylewki 245 mm i wysięg 180 mm. Perlator z możliwością ustawienia kąta wypływu wody, z zabezpieczeniem antykradzieżowym i ze zintegrowanym regulatorem przepływu 5,7 l/min. Aktywowane płukanie higieniczne 24 godziny po ostatnim uruchomieniu, wyłącznik bezpieczeństwa w przypadku ciągłej aktywacji czujnika odbiciowego i przechowywanie danych statystycznych. Z możliwością parametryzacji i komunikacji za pomocą opcjonalnego, dwukierunkowego pilota lub opcjonalnego modułu C z niezbędną aplikacją. Opcjonalnie możliwość zasilania bateryjnego przy zastosowaniu pojemnika na baterię z jedną baterią litową 6 V (CR-P2), do montażu pod umywalką lub możliwość podłączenia do osobnego zasilania elektrycznego za pomocą zasilacza 6,75 V / 12 V DC lub wyposażenia systemowego AQUA 3000 open.



Pojemnik na baterię wraz z baterią lub zasilacz i kabel przedłużający należy zamówić osobno.

**F7EV1002** 3600001258 **2163,00**

Niezbędne akcesoria (do wyboru)

Pojemnik na baterię 6 V

**ACEX9023** 3600002063 **168,00**

Zasilacz

**ACEX9001** 2030039477 **620,00**

Kabel przedłużający 5 m (do każdej armatury)

**ACEX9010** 2030043814 **121,00**

Zasilacz wtyczkowy

**ACEX9022** 3600002062 **192,00**

Zasilacz podtynkowy z kablem o długości 1 m

**ACEX9003** 2030039825 **171,00**

Akcesoria opcjonalne

Moduł C

**ACEX9020** 3600001331 **355,00**

Moduł C do montażu podtynkowego

**ACEX9025** 3600010734 **782,00**

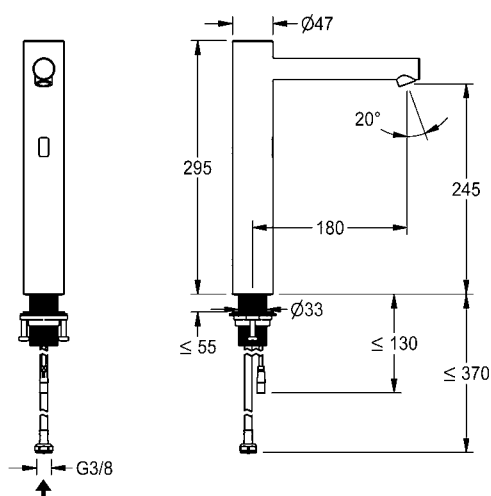
Moduł elektroniczny EM5 z ID 02140

**ACEX1008** 3600004311 **1265,00**

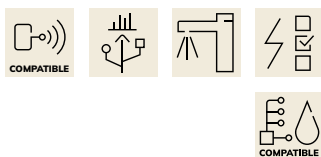
Moduł elektroniczny EM5 z ID 02140, z puszką do montażu w ścianie

**ACEX1009** 3600004313 **1384,00**

Pilot dwukierunkowy, pilot 2-przyciskowy znajdują się na stronie 63  
Akcesoria systemowe AQUA 3000 open znajdują się w rozdziale „AQUA 3000 open”



**Typ** **Nr katalogowy** **Cena netto PLN**



## F7E Elektroniczna bateria umywalkowa z mieszaczem

F7E-Mix Bateria pionowa DN 15 do umywalk, sterowana optoelektronicznie. Do podłączenia do ciepłej i zimnej wody za pomocą wężyków ze zintegrowanymi zaworkami zwrotnymi z sitkami. Elektronika sterująca, zawór elektromagnetyczny i czujnik w obudowie ze stali szlachetnej, powierzchnia szczotkowana, wysokość wylewki 115 mm i wysięg 125 mm. Pokrętko temperatury ze stali szlachetnej, z regulowanym i zabezpieczonym przed przekroczeniem ogranicznikiem temperatury. Perlator z możliwością ustawienia kąta wypływu wody, z zabezpieczeniem antykradzieżowym i ze zintegrowanym regulatorem przepływu 5,7 l/min. Aktywowane płukanie higieniczne 24 godziny po ostatnim uruchomieniu, wyłącznik bezpieczeństwa w przypadku ciągłej aktywacji czujnika odbiciowego i przechowywanie danych statystycznych. Z możliwością parametryzacji i komunikacji za pomocą opcjonalnego, dwukierunkowego pilota lub opcjonalnego modułu C z niezbędną aplikacją. Opcjonalnie możliwość zasilania baterijnego przy zastosowaniu pojemnika na baterię z jedną baterią litową 6 V (CR-P2), do montażu pod umywalką lub możliwość podłączenia do osobnego zasilania elektrycznego za pomocą zasilacza 6,75 V / 12 V DC lub wyposażenia systemowego AQUA 3000 open.



Pojemnik na baterię wraz z baterią lub zasilacz i kabel przedłużający należy zamówić osobno.

**F7EM1001** 3600001257 **2119,00**

Niezbędne akcesoria (do wyboru)

Pojemnik na baterię 6 V

**ACEX9023** 3600002063 **168,00**

Zasilacz

**ACEX9001** 2030039477 **620,00**

Kabel przedłużający 5 m (do każdej armatury)

**ACEX9010** 2030043814 **121,00**

Zasilacz wtyczkowy

**ACEX9022** 3600002062 **192,00**

Zasilacz podtynkowy z kablem o długości 1 m

**ACEX9003** 2030039825 **171,00**

Akcesoria opcjonalne

Moduł C

**ACEX9020** 3600001331 **355,00**

Moduł C do montażu podtynkowego

**ACEX9025** 3600010734 **782,00**

Moduł elektroniczny EM5 z ID 02130

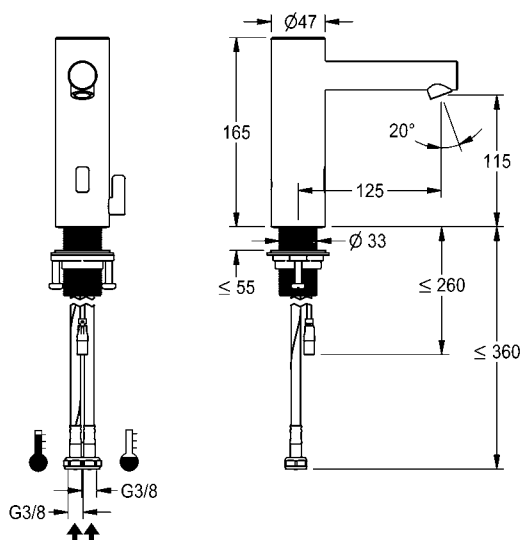
**ACEV1004** 2030068759 **1108,00**

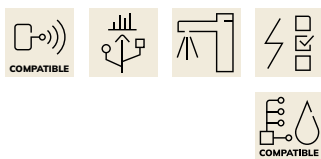
Moduł elektroniczny EM5 z ID 02130, z puszką do montażu w ścianie

**ACEX1007** 3600004310 **1384,00**

Pilot dwukierunkowy, pilot 2-przyciskowy znajdują się na stronie 63

Akcesoria systemowe AQUA 3000 open znajdują się w rozdziale „AQUA 3000 open”





## F7E Elektroniczna bateria umywalkowa z mieszaczem

F7E-Mix Bateria pionowa DN 15 do umywalk, sterowana optoelektronicznie. Do podłączenia do ciepłej i zimnej wody za pomocą wężyków ze zintegrowanymi zaworami zwrotnymi z sitkami. Elektronika sterująca, zawór elektromagnetyczny i czujnik w obudowie ze stali szlachetnej, powierzchnia szczotkowana, wysokość wylewki 245 mm i wysięg 180 mm. Pokrętko temperatury ze stali szlachetnej, z regulowanym i zabezpieczonym przed przekroczeniem ogranicznikiem temperatury. Perlator z możliwością ustawienia kąta wypływu wody, z zabezpieczeniem antykradzieżowym i ze zintegrowanym regulatorem przepływu 5,7 l/min. Aktywowane płukanie higieniczne 24 godziny po ostatnim uruchomieniu, wyłącznik bezpieczeństwa w przypadku ciągłej aktywacji czujnika odbiciowego i przechowywanie danych statystycznych. Z możliwością parametryzacji i komunikacji za pomocą opcjonalnego, dwukierunkowego pilota lub opcjonalnego modułu C z niezbędną aplikacją. Opcjonalnie możliwość zasilania baterijnego przy zastosowaniu pojemnika na baterię z jedną baterią litową 6 V (CR-P2), do montażu pod umywalką lub możliwość podłączenia do osobnego zasilania elektrycznego za pomocą zasilacza 6,75 V / 12 V DC lub wyposażenia systemowego AQUA 3000 open.

Pojemnik na baterię wraz z baterią lub zasilacz i kabel przedłużający należy zamówić osobno.

**F7EM1002** 3600001259 **2409,00**

Niezbędne akcesoria (do wyboru)

Pojemnik na baterię 6 V

**ACEX9023** 3600002063 **168,00**

Zasilacz

**ACEX9001** 2030039477 **620,00**

Kabel przedłużający 5 m (do każdej armatury)

**ACEX9010** 2030043814 **121,00**

Zasilacz wtyczkowy

**ACEX9022** 3600002062 **192,00**

Zasilacz podtynkowy z kablem o długości 1 m

**ACEX9003** 2030039825 **171,00**

Akcesoria opcjonalne

Moduł C

**ACEX9020** 3600001331 **355,00**

Moduł C do montażu podtynkowego

**ACEX9025** 3600010734 **782,00**

Moduł elektroniczny EM5 z ID 02140

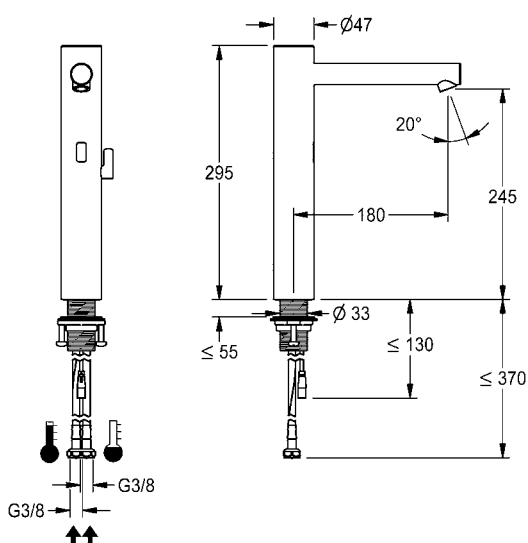
**ACEX1008** 3600004311 **1265,00**

Moduł elektroniczny EM5 z ID 02140, z puszką do montażu w ścianie

**ACEX1009** 3600004313 **1384,00**

Pilot dwukierunkowy, pilot 2-przyciskowy znajdują się na stronie 63

Akcesoria systemowe AQUA 3000 open znajdują się w rozdziale „AQUA 3000 open”



# KWC F5 Baterie samozamykające bez mieszacza, z mieszaczem

Typ Nr katalogowy Cena netto PLN



## F5S Samozamykająca bateria umywalkowa bez mieszacza

F5S Bateria pionowa samozamykająca DN 15 do umywalk. Samozamykający kartusz ceramiczny FRAMIC, sterowany hydraulicznie, łatwy w serwisowaniu, eliminujący ryzyko stagnacji wody, z tarczami ceramicznymi, zamykający się samoczynnie, funkcjonowanie niezależne od ciśnienia roboczego dzięki konstrukcji zapewniającej rozdzielanie mediów. Czas wypływu regulowany bezstopniowo. Do podłączenia do wstępnie zmieszanej wody ciepłej lub do zimnej wody za pomocą wężyka z uszczelką z sitkiem. Całość wykonana z metalu, korpus mosiężny polerowany, powłoka chromowana. Perlator z zabezpieczeniem antykradzieżowym, kształt SLIM, ze zintegrowanym regulatorem przepływu 5,0 l/min.

**F5SV1001** 2030036165 **773,00**

Wersja z perlatozem ze zintegrowanym regulatorem przepływu 3,0 l/min

**F5SV1002** 2030039426 **773,00**

Aksesoria opcjonalne

Cokół do podwyższenia obudowy armatury o 140 mm

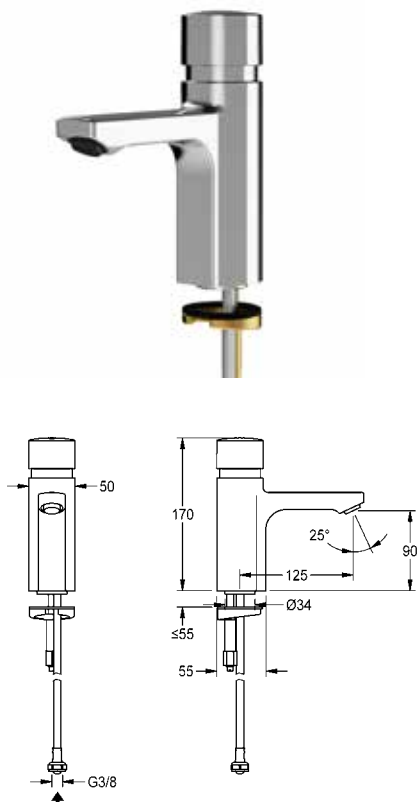
**ACSX1001** 2030041519 **967,00**

Zabezpieczenie przed przekręceniem

**ACXX1001** 2030035383 **439,00**

Termostat podbłatowy, inne perlatory znajdują się w dziale „Armatura umywalkowa – akcesoria” od strony 61

Wskazówka: Wersja z rurkami przyłączeniowymi na zapytanie.



## F5S-Mix Samozamykająca bateria umywalkowa z mieszaczem

F5S-Mix Samozamykająca bateria pionowa DN 15 z mieszaczem, do umywalk. Samozamykający kartusz ceramiczny FRAMIC, sterowany hydraulicznie, łatwy w serwisowaniu, eliminujący ryzyko stagnacji wody, z tarczami ceramicznymi, zamykający się samoczynnie, funkcjonowanie niezależne od ciśnienia roboczego dzięki konstrukcji zapewniającej rozdzielanie mediów. Czas wypływu regulowany bezstopniowo. Z regulowanym ogranicznikiem temperatury zabezpieczonym przed przekręceniem. Do podłączenia do ciepłej i zimnej wody za pomocą wężyków ze zintegrowanymi zaworami zwrotnymi i sitkami. Całość wykonana z metalu, korpus mosiężny polerowany, powłoka chromowana. Perlator z zabezpieczeniem antykradzieżowym, kształt SLIM, ze zintegrowanym regulatorem przepływu 5,0 l/min.

**F5SM1001** 2030036163 **1482,00**

Wersja z perlatozem ze zintegrowanym regulatorem przepływu 3,0 l/min

**F5SM1006** 2030039396 **1482,00**

Aksesoria opcjonalne

Cokół do podwyższenia obudowy armatury o 140 mm

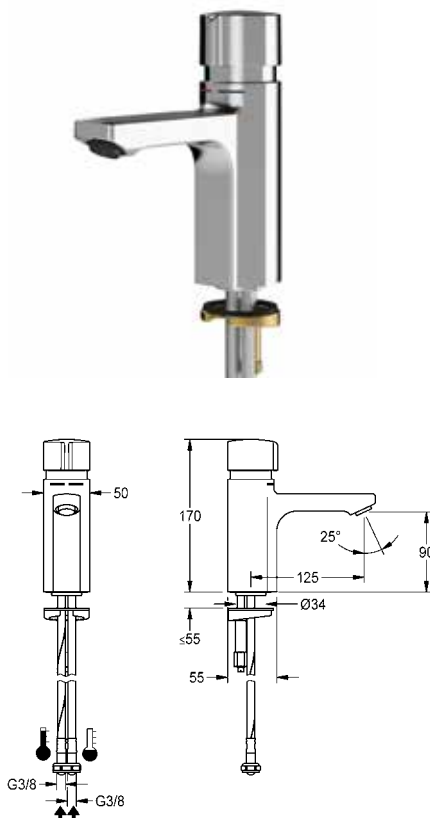
**ACSX1001** 2030041519 **967,00**

Zabezpieczenie przed przekręceniem

**ACXX1001** 2030035383 **439,00**

Termostat podbłatowy, inne perlatory znajdują się w rozdziale „Armatura umywalkowa - akcesoria” od strony 61

Wskazówka: Wersja z rurkami przyłączeniowymi na zapytanie.



## KWC F5 Baterie samozamykające z mieszaczem

Typ Nr katalogowy Cena netto PLN



### F5S-Mix Samozamykająca bateria ścienna z mieszaczem

F5S-Mix Samozamykająca bateria ścienna DN 15 jednouchwytowa z mieszaczem do montażu natynkowego z blokową obrotową wylewką, do umywalk. Samozamykający kartusz ceramiczny FRAMIC, sterowany hydraulicznie, łatwy w serwisowaniu, eliminujący ryzyko stagnacji wody, z tarczami ceramicznymi, zamykający się samoczynnie, funkcjonowanie niezależne od ciśnienia roboczego dzięki konstrukcji zapewniającej rozdzielanie mediów. Czas wypływu regulowany bezstopniowo. Z regulowanym ogranicznikiem temperatury zabezpieczonym przed przekroczeniem. Do podłączenia do ciepłej i zimnej wody. Całość wykonana z metalu, korpus miedziany polerowany, powłoka chromowana. Perlator ze zintegrowanym regulatorem przepływu 6,0 l/min. Z regulowanymi i zamykanymi złączkami z zaworami zwrotnymi i sitkami, zasłoniętymi w całości przez przykręcane rozety z regulacją głębokości.

Wysięg 195 mm

**F5SM1004** 2030032992 **2760,00**

Wysięg 135 mm

**F5SM1003** 2030032991 **2656,00**

Wysięg 255 mm

**F5SM1005** 2030032993 **2856,00**

Wersja z perlatozem ze zintegrowanym **regulatorem przepływu 3,0 l/min.** wysięg 135 mm

**F5SM1008** 2030040314 **2656,00**

Wersja z perlatozem ze zintegrowanym **regulatorem przepływu 3,0 l/min.** wysięg 195 mm

**F5SM1009** 2030040316 **2760,00**

Wersja z perlatozem ze zintegrowanym **regulatorem przepływu 3,0 l/min.** wysięg 255 mm

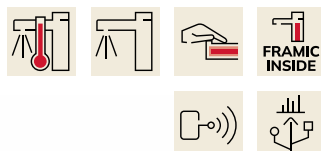
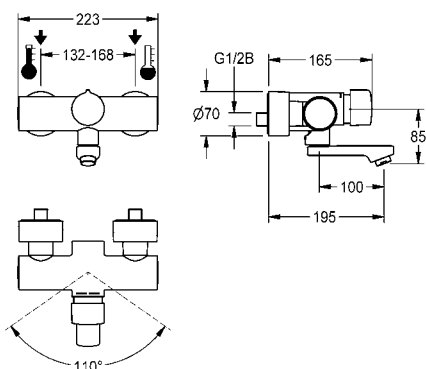
**F5SM1010** 2030040317 **2856,00**

Aksesoria opcjonalne

Obudowa do perlatora antykradzieżowego

**ZTAPS0005** 2000104778 **41,00**

Inne perlatory znajdują się w rozdziale „Armatura umywalkowa - akcesoria” od strony 61



### F5S-Therm Samozamykająca termostatyczna bateria ścienna z podzespółem higienicznym

F5S-Therm Samozamykająca termostatyczna bateria ścienna DN 15 do montażu natynkowego z blokową obrotową wylewką, do umywalk. Sterowana hydraulicznie, podłączenie do ciepłej i zimnej wody. Zmontowany podzespół higieniczny z modulem C zawierający elektronikę sterującą, baterię litową 6 V (CR-P2) i kartusz z zaworem elektromagnetycznym do automatycznego płukania higienicznego oraz przechowywania danych statystycznych. Głowica samozamykająca FRAMIC, sterowana hydraulicznie, niemal bezobsługowa i niepowodująca stagnacji wody, z tarczami ceramicznymi, zamykająca się samoczynnie, dzięki konstrukcji zapewniającej oddzielenie mediów działająca niezależnie od ciśnienia przepływu. Bezstopniowa regulacja czasu przepływu, termostat z uchwytem metalowym z regulowanym ogranicznikiem temperatury zabezpieczonym przed przekroczeniem, możliwość przeprowadzania ręcznej dezynfekcji termicznej. Obudowa Safe Touch zabezpieczona przed poparzeniem, całość wykonana z metalu, korpus miedziany polerowany, powłoka chromowana. Regulator przepływu wody ze zintegrowanym regulatorem natężenia przepływu 6,0 l/min. Z regulowanymi i zamykanymi złączkami z zaworami zwrotnymi i sitkami, zasłoniętymi w całości przez przykręcane rozety z regulacją głębokości. Wysięg 195 mm. Aktywowane płukanie higieniczne, stały przedział czasu co 24 godziny. Z możliwością bezprzewodowej parametryzacji, odczytu danych statystycznych, realizacji predefiniowanych funkcji kalendarza, a także grupowania baterii w celu wykonywania predefiniowanych funkcji sterowania za pośrednictwem niezbędnej aplikacji.

Wysięg 195 mm

**F5ST1105** 3600008420 **3637,00**

Wysięg 135 mm

**F5ST1104** 3600008409 **3550,00**

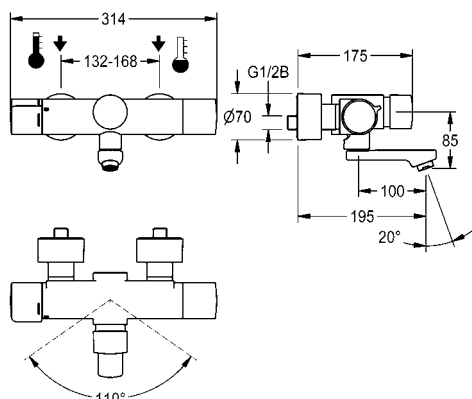
Wysięg 255 mm

**F5ST1106** 3600008421 **3723,00**

Aksesoria opcjonalne

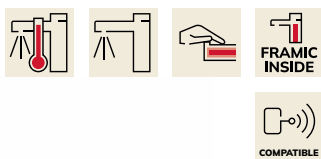
Obudowa do perlatora antykradzieżowego

**ZTAPS0005** 2000104778 **41,00**



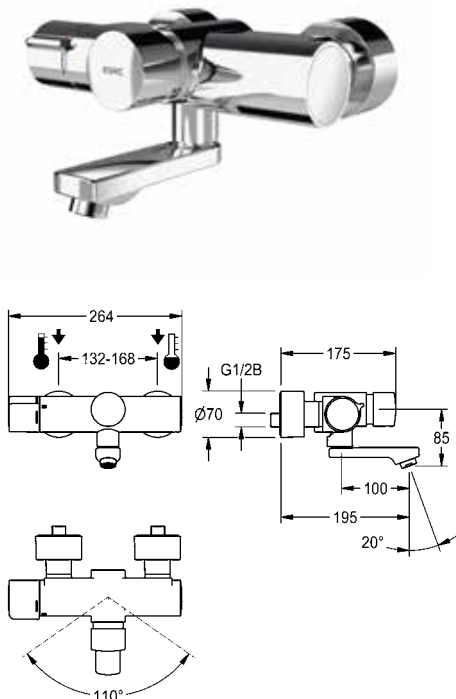
# KWC F5 Baterie samozamykające z mieszaczem

Typ Nr katalogowy Cena netto PLN



## F5S-Therm Samozamykająca termostatyczna bateria ścienna

F5S-Therm Samozamykająca termostatyczna bateria ścienna DN 15 do montażu natynkowego z blokowaną obrotową wylewką, do umywalk. Sterowana hydraulicznie, podłączenie do ciepłej i zimnej wody. Z możliwością podłączenia opcjonalnego podzespółu higienicznego z modułem C do przeprowadzania automatycznego płukania higienicznego i odczytu danych statystycznych. Głowica samozamykająca FRAMIC, sterowana hydraulicznie, niemal bezobsługowa i niepowodująca stagnacji wody, z tarczami ceramicznymi, zamykająca się samoczynnie, dzięki konstrukcji zapewniającej oddzielenie mediów działająca niezależnie od ciśnienia przepływu. Czas wypływu regulowany bezstopniowo. Termostat z uchwytem metalowym z regulowanym ogranicznikiem temperatury zabezpieczonym przed przekręceniem, możliwość przeprowadzania ręcznej dezynfekcji termicznej. Obudowa Safe Touch zabezpieczona przed poparzeniem, całość wykonana z metalu, korpus mosiężny polerowany, powłoka chromowana. Regulator przepływu wody ze zintegrowanym regulatorem natężenia przepływu 6,0 l/min. Z regulowanymi i zamykanymi złączkami z zaworami zwrotnymi i sitkami, zasłoniętymi w całości przez przykręcanie rozety z regulacją głębokości.



Wysięg 195 mm

**F5ST1102** 3600008676 **2868,00**

Wysięg 135 mm

**F5ST1101** 3600008675 **2805,00**

Wysięg 255 mm

**F5ST1103** 3600008677 **2965,00**

Akcesoria opcjonalne

Obudowa do perlatora antykradzieżowego

**ZTAPS0005** 2000104778 **41,00**

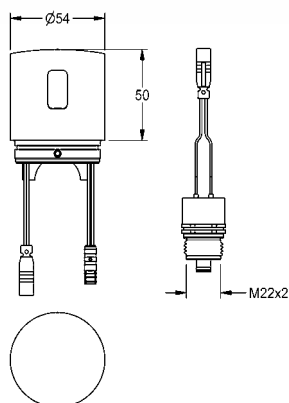
Podzespół higieniczny do kompatybilnych samozamykających termostatycznych baterii ściennych KWC

**ACST9002** 3600008376 **1180,00**



## Podzespół higieniczny do kompatybilnych samozamykających termostatycznych baterii ściennych KWC

Podzespół higieniczny do kompatybilnych samozamykających termostatycznych baterii ściennych KWC do umywalk i natrysków, do przeprowadzania automatycznego płukania higienicznego i zapisywania danych statystycznych. Moduł C zawierający elektronikę sterującą i baterię litową 6 V (CR-P2) oraz kartusz z zaworem elektromagnetycznym. Aktywowane płukanie higieniczne (30 sekund), stały przedział czasu co 24 godziny i zapisywanie danych statystycznych. Z możliwością bezprzewodowej parametryzacji, odczytu danych statystycznych, realizacji predefiniowanych funkcji kalendarza, a także grupowania baterii w celu wykonywania predefiniowanych funkcji sterowania za pośrednictwem niezbędnej aplikacji. Z przyłączem do obudowy baterii, mosiądz polerowany chromowany.



**ACST9002** 3600008376 **1180,00**



## F5E Elektroniczna bateria umywalkowa bez mieszacza z zasilaniem bateryjnym



F5E Bateria pionowa DN 15 do umywarek, sterowana optoelektronicznie. Do podłączenia do wstępnie zmieszanej wody ciepłej lub do zimnej wody za pomocą wężyka z sitkiem. Elektronika sterująca, kartusz z zaworem elektromagnetycznym, bateria litowa 6 V (CR-P2) i czujnik w obudowie w całości z metalu, korpus mosiężny polerowany, powłoka chromowana. Perlator z zabezpieczeniem antykradzieżowym, kształt SLIM, ze zintegrowanym regulatorem przepływu 5,0 l/min. Aktywowane płukanie higieniczne po 24 godzinach od ostatniego uruchomienia, wyłącznik bezpieczeństwa powodujący wyłączenie w przypadku ciągłej aktywacji czujnika odbiciowego, zapisywanie danych statystycznych. Możliwość konfiguracji i komunikacji za pomocą opcjonalnego dwukierunkowego pilota.

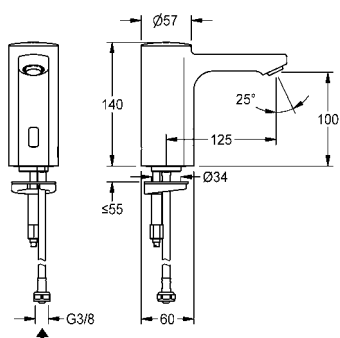
<b>F5EV1001</b>	2030027922	<b>1740,00</b>
Wersja z perlatozem ze zintegrowanym regulatorem przepływu 3,0 l/min		
<b>F5EV1005</b>	2030039435	<b>1740,00</b>

Akcesoria opcjonalne

Cokół do podwyższenia obudowy armatury o 140 mm		
<b>ACEX1001</b>	2030040334	<b>737,00</b>
Zabezpieczenie przed przekręceniem		
<b>ACXX1001</b>	2030035383	<b>439,00</b>

Pilot dwukierunkowy, piloty 2-przyciskowy, termostat podblatowy, inne perlatory znajdują się w rozdziale "Armatura umywalkowa - akcesoria" od strony 61

Wskazówka: Wersja z rurką przyłączeniową na zapytanie.



## F5E Elektroniczna bateria umywalkowa bez mieszacza z zasilaczem sieciowym



F5E Bateria pionowa DN 15 do umywarek, sterowana optoelektronicznie. Do podłączenia do wstępnie zmieszanej wody ciepłej lub do zimnej wody za pomocą wężyka przyłączeniowego z sitkiem. Elektronika sterująca, kartusz z zaworem elektromagnetycznym i czujnik w obudowie w całości z metalu, korpus mosiężny polerowany, powłoka chromowana. Perlator z zabezpieczeniem antykradzieżowym, kształt SLIM, ze zintegrowanym regulatorem przepływu 5,0 l/min. Aktywowane płukanie higieniczne po 24 godzinach od ostatniego uruchomienia, wyłącznik bezpieczeństwa powodujący wyłączenie w przypadku ciągłej aktywacji czujnika odbiciowego, zapisywanie danych statystycznych. Możliwość konfiguracji i komunikacji za pomocą opcjonalnego dwukierunkowego pilota. Z zasilaczem 100 - 240 V AC.

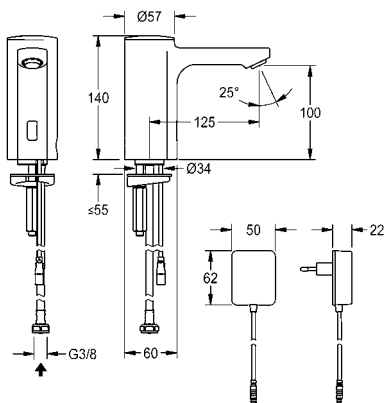
<b>F5EV1002</b>	2030035330	<b>1793,00</b>
Wersja z perlatozem ze zintegrowanym regulatorem przepływu 3,0 l/min		
<b>F5EV1006</b>	2030039436	<b>1793,00</b>

Akcesoria opcjonalne

Cokół do podwyższenia obudowy armatury o 140 mm		
<b>ACEX1001</b>	2030040334	<b>737,00</b>
Zabezpieczenie przed przekręceniem		
<b>ACXX1001</b>	2030035383	<b>439,00</b>
Kabel przedłużający 5 m		
<b>ACEX9010</b>	2030043814	<b>121,00</b>

Pilot dwukierunkowy, pilot 2-przyciskowy, termostat podblatowy, inne perlatory znajdują się w rozdziale "Armatura umywalkowa - akcesoria" od strony 61

Wskazówka: Wersja z rurką przyłączeniową na zapytanie.

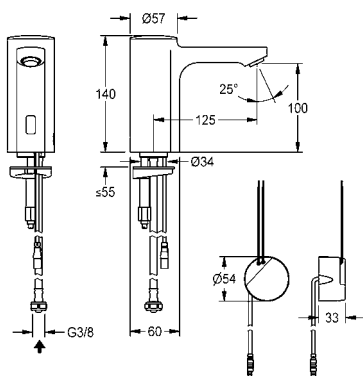


Typ Nr katalogowy Cena netto PLN



## F5E Elektroniczna bateria umywalkowa bez mieszacza z podtynkowym zasilaczem sieciowym

F5E Bateria pionowa DN 15 do umywalk, sterowana optoelektronicznie. Do podłączenia do wstępnie zmieszanej wody ciepłej lub do zimnej wody za pomocą wężyka z sitkiem. Elektronika sterująca, kartusz z zaworem elektromagnetycznym i czujnik w obudowie w całości z metalu, korpus mosiężny polerowany, powłoka chromowana. Perlator z zabezpieczeniem antykradzieżowym, kształt SLIM, ze zintegrowanym regulatorem przepływu 5,0 l/min. Aktywowane płukanie higieniczne po 24 godzinach od ostatniego uruchomienia, wyłącznik bezpieczeństwa powodujący wyłączenie w przypadku ciągłej aktywacji czujnika odbiciowego, zapisywanie danych statystycznych. Możliwość konfiguracji i komunikacji za pomocą opcjonalnego dwukierunkowego pilota. Z zasilaczem do montażu podtynkowego 100 - 240 V AC.



<b>F5EV1003</b>	2030035331	<b>1899,00</b>
Wersja z perlatozem ze zintegrowanym regulatorem przepływu 3,0 l/min		
<b>F5EV1007</b>	2030039437	<b>1899,00</b>

Akcesoria opcjonalne

Cokół do podwyższenia obudowy armatury o 140 mm	<b>ACEX1001</b>	2030040334	<b>737,00</b>
Zabezpieczenie przed przekręceniem	<b>ACXX1001</b>	2030035383	<b>439,00</b>
Kabel przedłużający 5 m	<b>ACEX9010</b>	2030043814	<b>121,00</b>

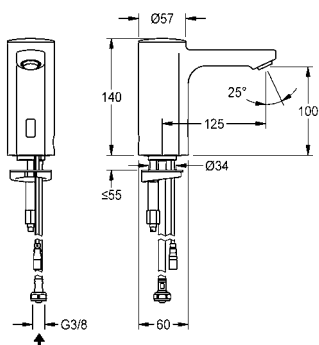
Pilot dwukierunkowy, pilot 2-przyciskowy, termostat podblatowy, inne perlatory znajdują się w rozdziale "Armatura umywalkowa - akcesoria" od strony 61

Wskazówka: Wersja z rurką przyłączeniową na zapytanie.



## F5E Elektroniczna bateria umywalkowa bez mieszacza do zasilacza centralnego

F5E Bateria pionowa DN 15 do umywalk, sterowana optoelektronicznie. Do podłączenia do wstępnie zmieszanej wody ciepłej lub do zimnej wody za pomocą wężyka z sitkiem. Elektronika sterująca, kartusz z zaworem elektromagnetycznym i czujnik w obudowie w całości z metalu, korpus mosiężny polerowany, powłoka chromowana. Perlator z zabezpieczeniem antykradzieżowym, kształt SLIM, ze zintegrowanym regulatorem przepływu 5,0 l/min. Aktywowane płukanie higieniczne po 24 godzinach od ostatniego uruchomienia, wyłącznik bezpieczeństwa powodujący wyłączenie w przypadku ciągłej aktywacji czujnika odbiciowego, zapisywanie danych statystycznych. Możliwość konfiguracji i komunikacji za pomocą opcjonalnego dwukierunkowego pilota. Osobne zasilanie elektryczne za pomocą zasilacza 6,75 V / 12 V DC lub wyposażenia systemowego AQUA 3000 open.



<b>F5EV1004</b>	2030036158	<b>1692,00</b>
Wersja z perlatozem ze zintegrowanym regulatorem przepływu 3,0 l/min		
<b>F5EV1008</b>	2030039438	<b>1692,00</b>

Niezbędne akcesoria

Zasilacz	<b>ACEX9001</b>	2030039477	<b>620,00</b>
Kabel przedłużający 5 m	<b>ACEX9010</b>	2030043814	<b>121,00</b>

Akcesoria opcjonalne

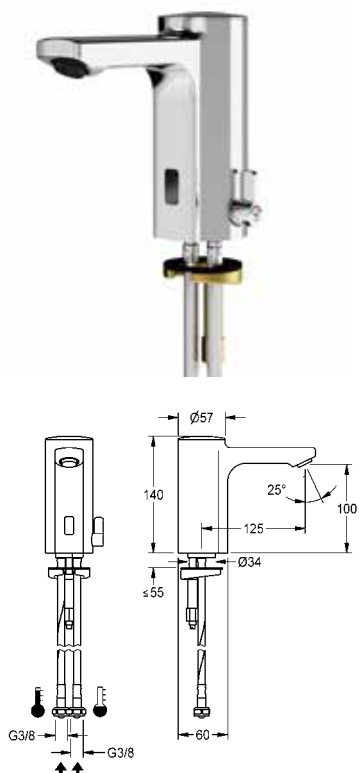
Cokół do podwyższenia obudowy armatury o 140 mm	<b>ACEX1001</b>	2030040334	<b>737,00</b>
Zabezpieczenie przed przekręceniem	<b>ACXX1001</b>	2030035383	<b>439,00</b>
Moduł elektroniczny EM5 z ID 02010	<b>ACEX1002</b>	2030041520	<b>1108,00</b>
Moduł elektroniczny EM5 z ID02010, z puszką do montażu w ścianie	<b>ACEX1004</b>	2030059118	<b>1384,00</b>

Pilot dwukierunkowy, pilot 2-przyciskowy, termostat podblatowy, inne perlatory znajdują się w rozdziale "Armatura umywalkowa - akcesoria" od strony 61 | Akcesoria systemowe AQUA 3000 open znajdują się w rozdziale „AQUA 3000 open” | Wskazówka: Wersja z rurką przyłączeniową na zapytanie.



## F5E-Mix Elektroniczna bateria umywalkowa z mieszaczem i zasilaniem baterijnym

F5E-Mix Bateria pionowa DN 15 do umywalk, sterowana optoelektronicznie. Do podłączenia do ciepłej i zimnej wody za pomocą wężyków ze zintegrowanymi zaworami zwrotnymi i sitkami. Elektronika sterująca, kartusz z zaworem elektromagnetycznym, bateria litowa 6 V (CR-P2) i czujnik w obudowie w całości z metalu, korpus mosiężny polerowany, powłoka chromowana. Dźwignia regulacji temperatury wody z regulowanym ogranicznikiem temperatury zabezpieczonym przed przekręceniem oraz zestaw umożliwiający zamaskowanie otworu mieszacza. Perlator z zabezpieczeniem antykradzieżowym, kształt SLIM, ze zintegrowanym regulatorem przepływu 5,0 l/min. Aktywowane płukanie higieniczne po 24 godzinach od ostatniego uruchomienia, wyłącznik bezpieczeństwa powodujący wyłączenie w przypadku ciągłej aktywacji czujnika odbiciowego, zapisywanie danych statystycznych. Możliwość konfiguracji i komunikacji za pomocą opcjonalnego dwukierunkowego pilota.



<b>F5EM1001</b>	2030027923	<b>1957,00</b>
Wersja z perlatozem ze zintegrowanym regulatorem przepływu 3,0 l/min		
<b>F5EM1007</b>	2030039427	<b>1957,00</b>

Akcesoria opcjonalne

Cokół do podwyższenia obudowy armatury o 140 mm

<b>ACEX1001</b>	2030040334	<b>737,00</b>
-----------------	------------	---------------

Zabezpieczenie przed przekręceniem

<b>ACXX1001</b>	2030035383	<b>439,00</b>
-----------------	------------	---------------

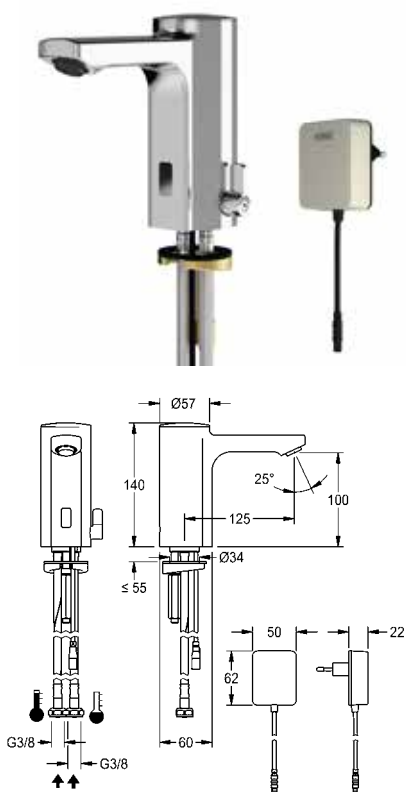
Pilot dwukierunkowy, pilot 2-przyciskowy, termostat podblatowy, inne perlatory znajdują się w rozdziale "Armatura umywalkowa - akcesoria" od strony 61

Wskazówka: Wersja z rurkami przyłączeniowymi na zapytanie.



## F5E-Mix Elektroniczna bateria umywalkowa z mieszaczem i zasilaczem sieciowym

F5E-Mix Bateria pionowa DN 15 do umywalk, sterowana optoelektronicznie. Do podłączenia do ciepłej i zimnej wody za pomocą wężyków ze zintegrowanymi zaworami zwrotnymi i sitkami. Elektronika sterująca, kartusz z zaworem elektromagnetycznym i czujnik w obudowie w całości z metalu, korpus mosiężny polerowany, powłoka chromowana. Dźwignia regulacji temperatury wody z regulowanym ogranicznikiem temperatury zabezpieczonym przed przekręceniem oraz zestaw umożliwiający zamaskowanie otworu mieszacza. Perlator z zabezpieczeniem antykradzieżowym, kształt SLIM, ze zintegrowanym regulatorem przepływu 5,0 l/min. Aktywowane płukanie higieniczne po 24 godzinach od ostatniego uruchomienia, wyłącznik bezpieczeństwa powodujący wyłączenie w przypadku ciągłej aktywacji czujnika odbiciowego, zapisywanie danych statystycznych. Możliwość konfiguracji i komunikacji za pomocą opcjonalnego dwukierunkowego pilota. Z zasilaczem 100 - 240 V AC.



<b>F5EM1002</b>	2030035328	<b>2011,00</b>
Wersja z perlatozem ze zintegrowanym regulatorem przepływu 3,0 l/min		
<b>F5EM1008</b>	2030039431	<b>2011,00</b>

Akcesoria opcjonalne

Cokół do podwyższenia obudowy armatury o 140 mm

<b>ACEX1001</b>	2030040334	<b>737,00</b>
-----------------	------------	---------------

Zabezpieczenie przed przekręceniem

<b>ACXX1001</b>	2030035383	<b>439,00</b>
-----------------	------------	---------------

Kabel przedłużający 5 m

<b>ACEX9010</b>	2030043814	<b>121,00</b>
-----------------	------------	---------------

Pilot dwukierunkowy, pilot 2-przyciskowy, termostat podblatowy, inne perlatory znajdują się w rozdziale "Armatura umywalkowa - akcesoria" od strony 61

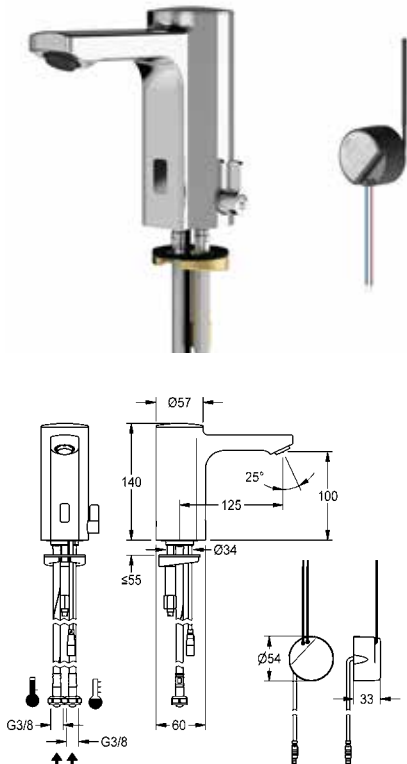
Wskazówka: Wersja z rurkami przyłączeniowymi na zapytanie.

Typ Nr katalogowy Cena netto PLN



## F5E-Mix Elektroniczna bateria umywalkowa z mieszaczem i podtynkowym zasilaczem sieciowym

F5E-Mix Bateria pionowa DN 15 do umywalk, sterowana optoelektronicznie. Do podłączenia do ciepłej i zimnej wody za pomocą wężyków ze zintegrowanymi zaworami zwrotnymi i sitkami. Elektronika sterująca, kartusz z zaworem elektromagnetycznym i czujnik w obudowie w całości z metalu, korpus mosiężny polerowany, powłoka chromowana. Dźwignia regulacji temperatury wody z regulowanym ogranicznikiem temperatury zabezpieczonym przed przekręceniem oraz zestaw umożliwiający zamaskowanie otworu mieszacza. Perlator z zabezpieczeniem antykradzieżowym, kształt SLIM, ze zintegrowanym regulatorem przepływu 5,0 l/min. Aktywowane płukanie higieniczne po 24 godzinach od ostatniego uruchomienia, wyłącznik bezpieczeństwa powodujący wyłączenie w przypadku ciągłej aktywacji czujnika odbiciowego, zapisywanie danych statystycznych. Możliwość konfiguracji i komunikacji za pomocą opcjonalnego dwukierunkowego pilota. Z zasilaczem do montażu podtynkowego 100 - 240 V AC.



<b>F5EM1003</b>	2030035329	<b>2117,00</b>
Wersja z perlatozem ze zintegrowanym regulatorem przepływu 3,0 l/min		
<b>F5EM1009</b>	2030039432	<b>2117,00</b>

Akcesoria opcjonalne

Cokół do podwyższenia obudowy armatury o 140 mm		
<b>ACEX1001</b>	2030040334	<b>737,00</b>
Zabezpieczenie przed przekręceniem		
<b>ACXX1001</b>	2030035383	<b>439,00</b>
Kabel przedłużający 5 m		
<b>ACEX9010</b>	2030043814	<b>121,00</b>

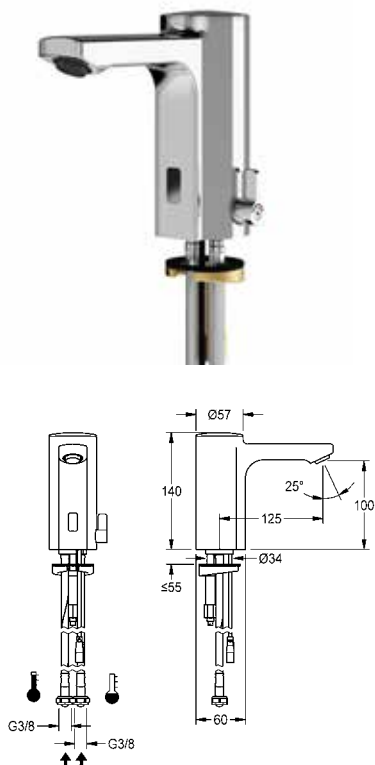
Pilot dwukierunkowy, pilot 2-przyciskowy, termostat podbłatowy, inne perlatory znajdują się w rozdziale "Armatura umywalkowa - akcesoria" od strony 61

Wskazówka: Wersja z rurkami przyłączeniowymi na zapytanie.



## F5E-Mix Elektroniczna bateria umywalkowa z mieszaczem do zasilacza centralnego

F5E-Mix Bateria pionowa DN 15 do umywalk, sterowana optoelektronicznie. Do podłączenia do ciepłej i zimnej wody za pomocą wężyków ze zintegrowanymi zaworami zwrotnymi i sitkami. Elektronika sterująca, kartusz z zaworem elektromagnetycznym i czujnik w obudowie w całości z metalu, korpus mosiężny polerowany, powłoka chromowana. Dźwignia regulacji temperatury wody z regulowanym ogranicznikiem temperatury zabezpieczonym przed przekręceniem oraz zestaw umożliwiający zamaskowanie otworu mieszacza. Perlator z zabezpieczeniem antykradzieżowym, kształt SLIM, ze zintegrowanym regulatorem przepływu 5,0 l/min. Aktywowane płukanie higieniczne po 24 godzinach od ostatniego uruchomienia, wyłącznik bezpieczeństwa powodujący wyłączenie w przypadku ciągłej aktywacji czujnika odbiciowego, zapisywanie danych statystycznych. Możliwość konfiguracji i komunikacji za pomocą opcjonalnego dwukierunkowego pilota. Osobne zasilanie elektryczne za pomocą zasilacza 6,75 V / 12 V DC lub wyposażenia systemowego AQUA 3000 open.



<b>F5EM1004</b>	2030036159	<b>1899,00</b>
Wersja z perlatozem ze zintegrowanym regulatorem przepływu 3,0 l/min		
<b>F5EM1010</b>	2030039434	<b>1899,00</b>

Niezbędne akcesoria

Zasilacz		
<b>ACEX9001</b>	2030039477	<b>620,00</b>
Kabel przedłużający 5 m		
<b>ACEX9010</b>	2030043814	<b>121,00</b>

Akcesoria opcjonalne

Cokół do podwyższenia obudowy armatury o 140 mm		
<b>ACEX1001</b>	2030040334	<b>737,00</b>
Zabezpieczenie przed przekręceniem		
<b>ACXX1001</b>	2030035383	<b>439,00</b>
Moduł elektroniczny EM5 z ID 02010		
<b>ACEX1002</b>	2030041520	<b>1108,00</b>
Moduł elektroniczny EM5 z ID02010, z puszką do montażu w ścianie		
<b>ACEX1004</b>	2030059118	<b>1384,00</b>

Pilot dwukierunkowy, pilot 2-przyciskowy, termostat podbłatowy, inne perlatory znajdują się w rozdziale "Armatura umywalkowa - akcesoria" od strony 61 | Akcesoria systemowe AQUA 3000 open znajdują się w rozdziale „AQUA 3000 open” | Wskazówka: Wersja z rurką przyłączeniową na zapytanie.



## F5E-Mix Elektroniczna bateria umywalkowa z mieszaczem i zasilaniem baterijnym do zasobnika podblatowego

F5E-Mix Bateria pionowa DN 15 do umywalk, sterowana optoelektronicznie. Do podłączenia za pomocą wężyków do otwartych podblatowych zasobników-podgrzewaczy wody. Elektronika sterująca, kartusz z zaworem elektromagnetycznym, bateria litowa 6 V (CR-P2) i czujnik w obudowie w całości z metalu, korpus mosiężny polerowany, powłoka chromowana. Dźwignia regulacji temperatury wody z regulowanym ogranicznikiem temperatury zabezpieczonym przed przekręceniem oraz zestaw umożliwiający zamaskowanie otworu mieszacza. Z regulatorem kształtu strumienia. Aktywowane płukanie higieniczne po 24 godzinach od ostatniego uruchomienia, wyłącznik bezpieczeństwa powodujący wyłączenie w przypadku ciągłej aktywacji czujnika odbiciowego, zapisywanie danych statystycznych. Możliwość konfiguracji i komunikacji za pomocą opcjonalnego dwukierunkowego pilota.

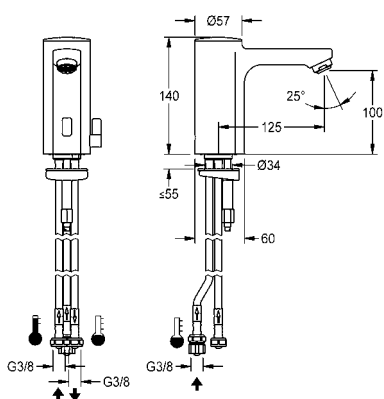


<b>F5EM1005</b>	2030031350	<b>1957,00</b>
-----------------	------------	----------------

Aksesoria opcjonalne

Zasobnik, 5 l, bezciśnieniowy	<b>ACXM1001</b>	2000109145	<b>1199,00</b>
Zabezpieczenie przed przekręceniem	<b>ACXX1001</b>	2030035383	<b>439,00</b>

Pilot dwukierunkowy, pilot 2-przyciskowy znajdują się na stronie 63



## F5E-Mix Elektroniczna bateria umywalkowa z mieszaczem i zasilaczem sieciowym do zasobnika podblatowego

F5E-Mix Bateria pionowa DN 15 do umywalk, sterowana optoelektronicznie. Do podłączenia za pomocą wężyków do otwartych podblatowych zasobników-podgrzewaczy wody. Elektronika sterująca, kartusz z zaworem elektromagnetycznym i czujnik w obudowie w całości z metalu, korpus mosiężny polerowany, powłoka chromowana. Dźwignia regulacji temperatury wody z regulowanym ogranicznikiem temperatury zabezpieczonym przed przekręceniem oraz zestaw umożliwiający zamaskowanie otworu mieszacza. Z regulatorem kształtu strumienia. Aktywowane płukanie higieniczne po 24 godzinach od ostatniego uruchomienia, wyłącznik bezpieczeństwa powodujący wyłączenie w przypadku ciągłej aktywacji czujnika odbiciowego, zapisywanie danych statystycznych. Możliwość konfiguracji i komunikacji za pomocą opcjonalnego dwukierunkowego pilota. Z zasilaczem 100 - 240 V AC.

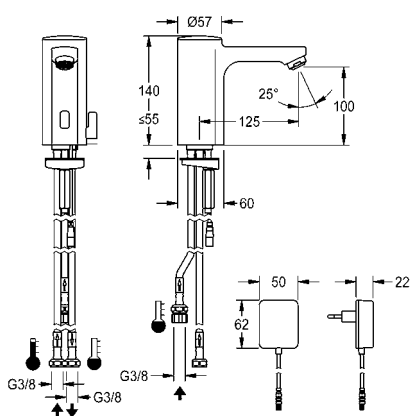


<b>F5EM1006</b>	2030035332	<b>2011,00</b>
-----------------	------------	----------------

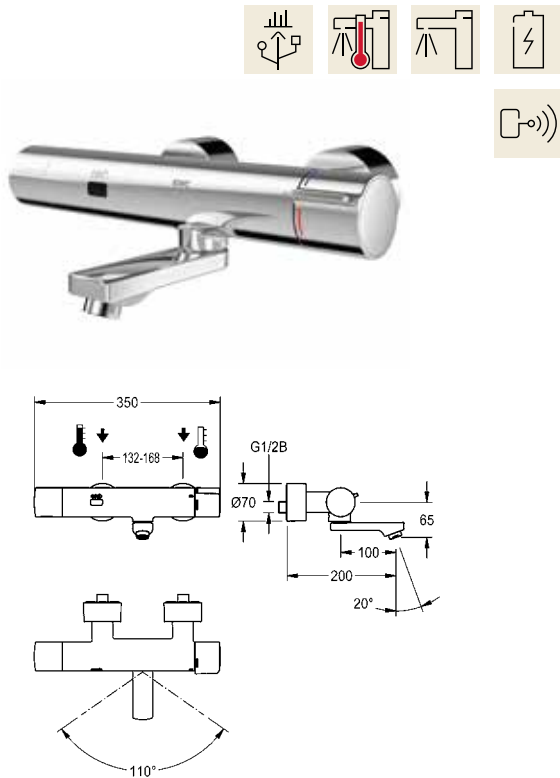
Aksesoria opcjonalne

Zasobnik, 5 l, bezciśnieniowy	<b>ACXM1001</b>	2000109145	<b>1199,00</b>
Zabezpieczenie przed przekręceniem	<b>ACXX1001</b>	2030035383	<b>439,00</b>
Kabel przedłużający 5 m	<b>ACEX9010</b>	2030043814	<b>121,00</b>

Pilot dwukierunkowy, pilot 2-przyciskowy znajdują się na stronie 63



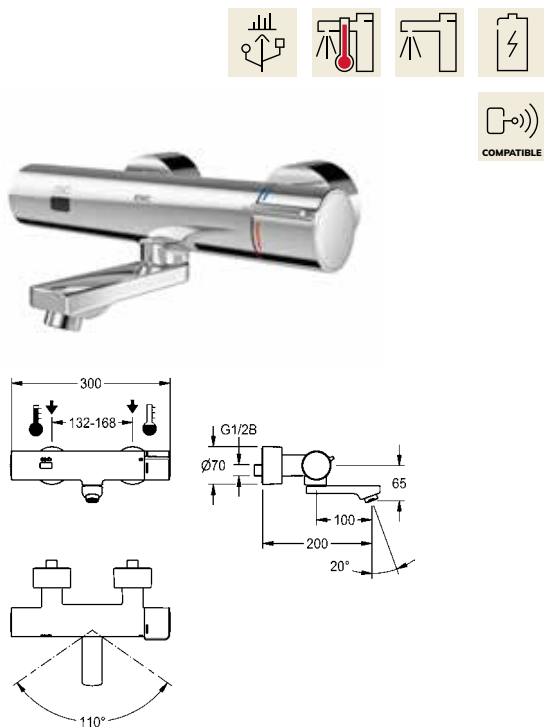
Typ Nr katalogowy Cena netto PLN



## F5E-Therm Elektroniczna termostatyczna bateria ścienna z zasilaniem bateryjnym i modułem C

F5E-Therm Termostatyczna bateria ścienna DN 15 do montażu natynkowego z blokową obrotową wylewką, do umywalk. Sterowanie optoelektroniczne, uruchamianie poprzez zbliżenie dłoni do czujnika odbiciowego. Zamontowany moduł C do bezprzewodowej parametryzacji, odczytu danych statystycznych, realizacji predefiniowanych funkcji kalendarza, a także grupowania baterii w celu wykonywania predefiniowanych funkcji sterowania za pośrednictwem niezbędnej aplikacji. Termostat z uchwytem metalowym z regulowanym ogranicznikiem temperatury zabezpieczonym przed przekręceniem. Możliwość ręcznej dezynfekcji termicznej. Podłączenie do ciepłej i zimnej wody. Elektronika sterująca, kartusz z zaworem elektromagnetycznym, bateria litowa 6 V (CR-P2) i czujnik w obudowie wykonanej w całości z metalu, mosiądz polerowany chromowany. Regulator przepływu wody ze zintegrowanym regulatorem natężenia przepływu 6,0 l/min. Z regulowanymi i zamykanymi złączkami z zaworami zwrotnymi i sitkami, zasłoniętymi w całości przez przykręcane rozety z regulacją głębokości. **Wysięg 200 mm.** Aktywowane płukanie higieniczne po 24 godzinach od ostatniego uruchomienia, wyłącznik bezpieczeństwa powodujący wyłączenie w przypadku ciągłej aktywacji czujnika odbiciowego, zapisywanie danych statystycznych.

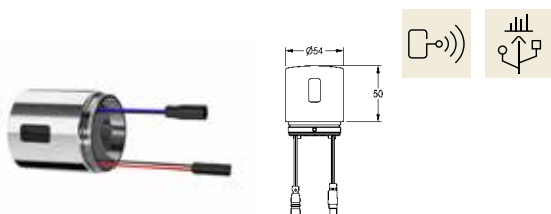
<b>F5ET1117</b>	3600008356	<b>3450,00</b>
Wysięg 145 mm		
<b>F5ET1116</b>	3600008354	<b>3360,00</b>
Wysięg 260 mm		
<b>F5ET1118</b>	3600008357	<b>3540,00</b>
Akcesoria opcjonalne		
Obudowa do perlatora antykradzieżowego		
<b>ZTAPS0005</b>	2000104778	<b>41,00</b>
Blokada wylewki		
<b>ACXX1017</b>	3600017143	<b>91,00</b>



## F5E-Therm Elektroniczna termostatyczna bateria ścienna z zasilaniem bateryjnym

F5E-Therm Termostatyczna bateria ścienna DN 15 do montażu natynkowego z blokową obrotową wylewką, do umywalk. Sterowanie optoelektroniczne, uruchamianie poprzez zbliżenie dłoni do czujnika odbiciowego. Termostat z uchwytem metalowym z regulowanym ogranicznikiem temperatury zabezpieczonym przed przekręceniem. Możliwość ręcznej dezynfekcji termicznej. Podłączenie do ciepłej i zimnej wody. Elektronika sterująca, kartusz z zaworem elektromagnetycznym, bateria litowa 6 V (CR-P2) i czujnik w obudowie wykonanej w całości z metalu, mosiądz polerowany chromowany. Regulator przepływu wody ze zintegrowanym regulatorem natężenia przepływu 6,0 l/min. Z regulowanymi i zamykanymi złączkami z zaworami zwrotnymi i sitkami, zasłoniętymi w całości przez przykręcane rozety z regulacją głębokości. **Wysięg 200 mm.** Aktywowane płukanie higieniczne po 24 godzinach od ostatniego uruchomienia, wyłącznik bezpieczeństwa powodujący wyłączenie w przypadku ciągłej aktywacji czujnika odbiciowego, zapisywanie danych statystycznych. Możliwość parametryzacji i komunikacji za pomocą opcjonalnego dwukierunkowego pilota lub opcjonalnego modułu C z niezbędną aplikacją.

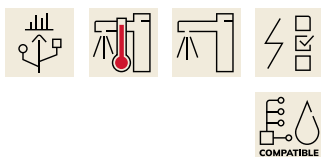
<b>F5ET1102</b>	3600004010	<b>2540,00</b>
Wysięg 145 mm		
<b>F5ET1101</b>	3600004009	<b>2450,00</b>
Wysięg 260 mm		
<b>F5ET1103</b>	3600004011	<b>2630,00</b>
Akcesoria opcjonalne		
Obudowa do perlatora antykradzieżowego		
<b>ZTAPS0005</b>	2000104778	<b>41,00</b>
Blokada wylewki		
<b>ACXX1017</b>	3600017143	<b>91,00</b>
Moduł C do kompatybilnych elektronicznych baterii ściennych KWC		
<b>ACET9003</b>	3600008377	<b>1180,00</b>



## Moduł C do kompatybilnych elektronicznych baterii ściennych KWC

Moduł C do kompatybilnych elektronicznych baterii ściennych KWC do umywalk i natrysków. Do bezprzewodowej parametryzacji, odczytu danych statystycznych, realizacji predefiniowanych funkcji kalendarza, a także grupowania baterii w celu wykonywania predefiniowanych funkcji sterowania za pośrednictwem niezbędnej aplikacji. Z przyłączem do obudowy baterii, mosiądz polerowany chromowany.

<b>ACET9003</b>	3600008377	<b>1180,00</b>
-----------------	------------	----------------



## F5E-Therm Elektroniczna podtynkowa bateria termostatyczna do zasilania centralnego

F5E-Therm Bateria termostatyczna DN 15 do podtynkowego montażu w puszcze systemowej, do umywalk. Sterowana optoelektronicznie, do podłączenia do ciepłej i zimnej wody. Blok funkcyjny ze zintegrowanym kartuszem z zaworem elektromagnetycznym, termostatem i mechanizmem do opcjonalnego pomostowego zaworu elektromagnetycznego do przeprowadzania sterowanej programem dezynfekcji termicznej. Termostat z uchwytem metalowym z regulowanym ogranicznikiem temperatury zabezpieczonym przed przekreśleniem, możliwość przeprowadzania ręcznej dezynfekcji termicznej. Elementy widoczne mosiężne polerowane, powłoka chromowana. Ramka z uszczelką profilowaną, panel przedni ze stali szlachetnej 190 x 245 mm z zakrytym mocowaniem na śruby z czujnikiem z elektroniką sterującą, rozetką, zaworami zwrotnymi i sitkami. Wylewka z regulatorem przepływu wody ze zintegrowanym regulatorem natężenia przepływu 6,0 l/min. Wysięg 200 mm, regulacja głębokości 25 mm. Aktywowane płukanie higieniczne po 24 godzinach od ostatniego uruchomienia, wyłącznik bezpieczeństwa powodujący wyłączenie w przypadku ciągłej aktywacji czujnika odbiciowego, zapisywanie danych statystycznych. Możliwość konfiguracji i komunikacji za pomocą opcjonalnego dwukierunkowego pilota. Osobne zasilanie elektryczne za pomocą zasilacza 6,75 V / 12 V DC lub wyposażenia systemowego AQUA 3000 open.



Wysięg 200 mm		
<b>F5ET1014</b>	2030038682	<b>3491,00</b>
Wysięg 140 mm		
<b>F5ET1013</b>	2030038681	<b>3417,00</b>
Wysięg 260 mm		
<b>F5ET1015</b>	2030038683	<b>3565,00</b>

### Niezbędne akcesoria (do wyboru)

R5 Puszka systemowa do baterii podtynkowych		
<b>F5BX1001</b>	2030028992	<b>735,00</b>
Zasilacz		
<b>ACEX9001</b>	2030039477	<b>620,00</b>
Kabel przedłużający 5 m (do każdej armatury)		
<b>ACEX9010</b>	2030043814	<b>121,00</b>
Zasilacz podtynkowy z kablem o długości 1 m		
<b>ACEX9003</b>	2030039825	<b>171,00</b>

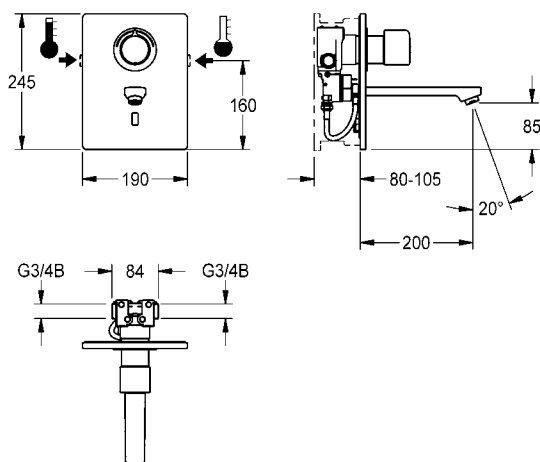
### Akcesoria opcjonalne

Kartusz z zaworem elektromagnetycznym DN 5, 6 V DC		
<b>ACXX9002</b>	2030045522	<b>452,00</b>
Zestaw przedłużający do wyrównania głębokości 25 mm		
<b>ACET9002</b>	2030044782	<b>333,00</b>
Moduł elektroniczny EM5 ID 02030 do F5ET1014		
<b>ACET1003</b>	2030041916	<b>1108,00</b>
Moduł elektroniczny EM5 ID 02020 do F5ET1013		
<b>ACET1002</b>	2030041915	<b>1108,00</b>
Moduł elektroniczny EM5 ID 02040 do F5ET1015		
<b>ACET1004</b>	2030041917	<b>1108,00</b>
Obudowa do perlatora antykradzieżowego		
<b>ZTAPS0005</b>	2000104778	<b>41,00</b>

Pilot dwukierunkowy, pilot 2-przyciskowy, inne perlatory znajdują się w rozdziale "Armatura umywalkowa - akcesoria" od strony 61

Akcesoria systemowe AQUA 3000 open znajdują się w rozdziale „AQUA 3000 open”

Wskazówka:  
Przeprowadzenie dezynfekcji termicznych za pomocą przełącznika kluczykowego z oddzielnym zasilaniem na zapytanie.



**Typ** **Nr katalogowy** **Cena netto PLN**



## R5 Puszka systemowa do baterii podtynkowych

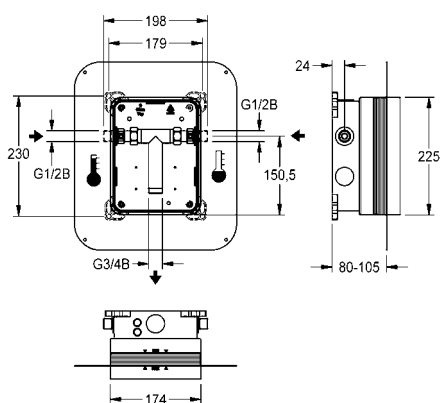
R5 Puszka systemowa z przyklejanym kołnierzem przesuwającym do podtynkowej zabudowy mechanizmów podstawowych armatur umywalkowych DN 15 z mieszaczem. Do podłączenia do ciepłej i zimnej wody. Puszka systemowa KWC z tworzywa sztucznego, 174 x 225 mm, z zamykanymi złączami przyłączeniowymi, osłoną ochronną na czas budowy i elementem do płukania instalacji oraz przeprowadzenia próby szczelności. Regulowany bezstopniowo przyklejany kołnierz przesuwany z elastycznym, dopasowanym kształtem uszczelnieniem o szerokości 70 mm. Uszczelnienie z wodoszczelnego, trwale elastycznego, odpornego na działanie zasad termoplastycznego elastomeru o zdolności pokrywania rys, z włókniną polipropylenową do podłączenia do izolacji cienkowarstwowej w zabudowie suchej i mokrej.

**F5BX1001** 2030028992 **735,00**

### Akcesoria opcjonalne

Trawersa mocująca, o regulowanej głębokości, do montażu baterii KWC z użyciem puszek montażowych na ściankach zabudowy podtynkowej, opak. 2 szt.

**ZCMPX006** 2000106019 **303,00**



## F5E Bateria umywalkowa do montażu od strony pomieszczenia serwisowego

F5E Bateria umywalkowa DN 15 o konstrukcji zespolonej do montażu od strony pomieszczenia serwisowego. Sterowanie optoelektroniczne, uruchamianie poprzez zbliżenie dłoni do czujnika odbiciowego. Podłączenie do wstępnie zmieszanej wody ciepłej lub zimnej. Z okrągłym czujnikiem (średnica 55 mm), zintegrowaną elektroniką sterującą i płukaniem higienicznym, korpus mosiężny polerowany, powłoka chromowana, do przykręcenia od strony pomieszczenia serwisowego, z zabezpieczeniem przed przekręceniem, zawór elektromagnetyczny ze złączami śrubowymi G 1/2 B, kabel przedłużający do zaworu elektromagnetycznego, długość 5 m. Aktywacja płukania higienicznego po 24 godzinach od ostatniego uruchomienia i zapisywanie danych statystycznych. Możliwość konfiguracji i komunikacji za pomocą opcjonalnego dwukierunkowego pilota. Opcjonalna możliwość zasilania bateryjnego za pomocą baterii litowej 6 V (CR-P2) na armaturę lub osobne zasilanie elektryczne za pomocą zasilacza 6,75 V / 12 V DC lub wyposażenia systemowego AQUA 3000 open.

Pojemnik na baterię wraz z baterią lub zasilacz z kablem przedłużającym należy zamówić osobno.

**F5EV1013** 2030062315 **1765,00**

### Niezbędne akcesoria (do wyboru)

Pojemnik na baterię 6 V

**ACEX9023** 3600002063 **168,00**

Zasilacz

**ACEX9001** 2030039477 **620,00**

Kabel przedłużający 5 m (do każdej armatury)

**ACEX9010** 2030043814 **121,00**

### Akcesoria opcjonalne

Moduł elektroniczny EM5 z ID 02090

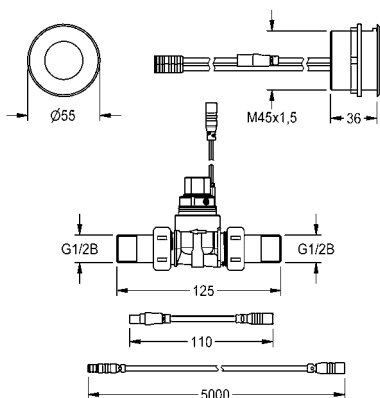
**ACEV1002** 2030065092 **1108,00**

Panel przedni ze stali szlachetnej, okrągły,  $\varnothing$  136 mm, do montażu czujnika

**ZAQUA084** 2000101054 **296,00**

Pilot dwukierunkowy, pilot 2-przyciskowy, wylewki ścienne znajdują się w rozdziale "Armatura umywalkowa - akcesoria" od strony 61

Akcesoria systemowe AQUA 3000 open znajdują się w rozdziale „AQUA 3000 open”



# KWC F5 Baterie jednouchwytowe termostaticzne z mieszaczem

Typ Nr katalogowy Cena netto PLN



## F5L-Therm Jednouchwytowa termostaticzna bateria pionowa

F5L-Therm Jednouchwytowa termostaticzna bateria pionowa DN 15 do umywalk. Termostaticznie sterowany kartusz mieszacza z elementem rozprężnym i aktywną ochroną przed poparzeniem, jak również z regulowanym i zabezpieczonym przed przekręceniem ogranicznikiem temperatury oraz technologią tarcz ceramicznych. Z możliwością podłączenia opcjonalnego podzespołu higienicznego do przeprowadzania automatycznego płukania higienicznego, sterowanej programem dezynfekcji termicznej oraz zapisywania danych statystycznych. Do podłączenia do ciepłej i zimnej wody za pomocą wężyków z sitkami. Całość wykonana z metalu, korpus mosiężny polerowany, powłoka chromowana. Perlator z zabezpieczeniem antykradzieżowym, kształt SLIM, ze zintegrowanym regulatorem przepływu 5,0 l/min, wysięg 100 mm.

**F5LT1001** 2030066480 **1251,00**

Aksesoria opcjonalne

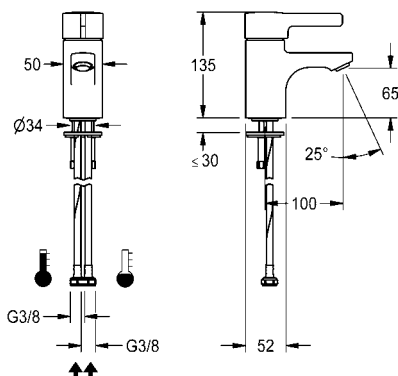
Cokół do jednouchwytowych baterii pionowych F5L

**ACLM1010** 2030041325 **967,00**

Zabezpieczenie przed przekręceniem

**ACLM1009** 2030041324 **439,00**

Podzespół higieniczny ACLX1001 do montażu natynkowego i ACLX1005 do montażu podtynkowego znajdują się na stronie 37



## F5L-Therm Jednouchwytowa termostaticzna bateria pionowa

F5L-Therm Jednouchwytowa termostaticzna bateria pionowa DN 15 do umywalk. Termostaticznie sterowany kartusz mieszacza z elementem rozprężnym i aktywną ochroną przed poparzeniem, jak również z regulowanym i zabezpieczonym przed przekręceniem ogranicznikiem temperatury oraz technologią tarcz ceramicznych. Z możliwością podłączenia opcjonalnego podzespołu higienicznego do przeprowadzania automatycznego płukania higienicznego, sterowanej programem dezynfekcji termicznej oraz zapisywania danych statystycznych. Do podłączenia do ciepłej i zimnej wody za pomocą wężyków z sitkami. Całość wykonana z metalu, korpus mosiężny polerowany, powłoka chromowana. Perlator z zabezpieczeniem antykradzieżowym, kształt SLIM, ze zintegrowanym regulatorem przepływu 5,0 l/min, wysięg 125 mm.

**F5LT1002** 2030066481 **1502,00**

Aksesoria opcjonalne

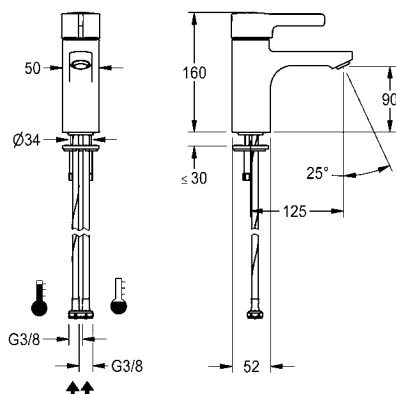
Cokół do jednouchwytowych baterii pionowych F5L

**ACLM1010** 2030041325 **967,00**

Zabezpieczenie przed przekręceniem

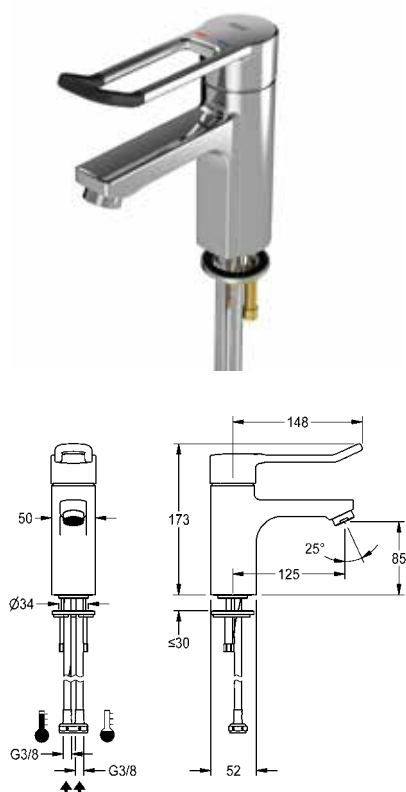
**ACLM1009** 2030041324 **439,00**

Podzespół higieniczny ACLX1003 do montażu natynkowego i ACLX1007 do montażu podtynkowego znajdują się na stronie 37



# KWC F5 Baterie jednouchwytowe termostatyczne z mieszaczem

Typ Nr katalogowy Cena netto PLN



## F5L-Therm Jednouchwytowa termostatyczna bateria pionowa, do łazienek bez barier

F5L-Therm Jednouchwytowa termostatyczna bateria pionowa DN 15 do łazienek bez barier, długość uchwytu 150 mm, termostatycznie sterowany kartusz mieszacza z elementem rozprężnym i aktywną ochroną przed poparzeniem, jak również z regulowanym i zabezpieczonym przed przekręceniem ogranicznikiem temperatury oraz technologią tarcz ceramicznych. Z możliwością podłączenia opcjonalnego podzespółu higienicznego do przeprowadzania automatycznego płukania higienicznego i sterowanej programem dezynfekcji termicznej oraz zapisywania danych statystycznych. Pokrętko z uchwytem ukształtowane ergonomicznie w postaci pałąka, w przedniej części lekko wywinięte do góry, powlekane, kolor szary bazaltowy, zasada 2 zmysłów (właściwości dotykowe i wzrokowe). Do podłączenia do ciepłej i zimnej wody za pomocą wężyków z sitkami. Całość wykonana z metalu, korpus mosiężny polerowany, powłoka chromowana. Regulator przepływu wody ze zintegrowanym regulatorem natężenia przepływu 6,0 l/min, wysięg 125 mm.

**F5LT1010** 2030066301 **1502,00**

z rurkami przyłączeniowymi

**F5LT1011** 2030066489 **1502,00**

Akcesoria opcjonalne

Cokół do jednouchwytowych baterii pionowych F5L

**ACLM1010** 2030041325 **967,00**

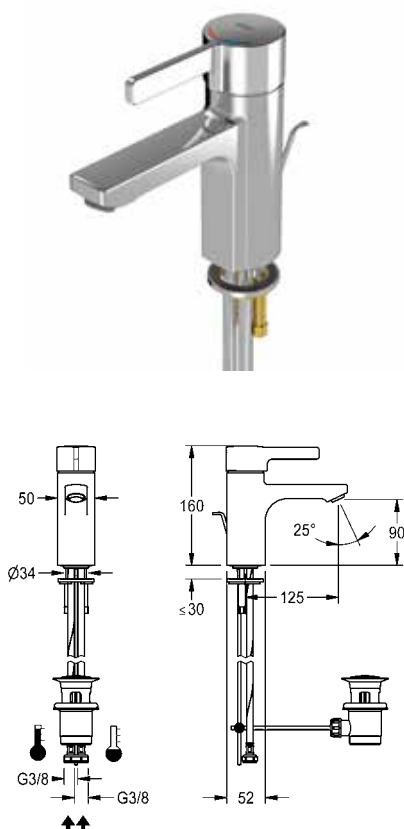
Zabezpieczenie przed przekręceniem

**ACLM1009** 2030041324 **439,00**

Obudowa do perlatora antykradzieżowego

**ZTAPS0005** 2000104778 **41,00**

Podzespół higieniczny ACLX1003 do montażu natynkowego i ACLX1007 do montażu podtynkowego znajdują się na stronie 37



## F5L-Therm Jednouchwytowa termostatyczna bateria pionowa z ciągnem

F5L-Therm Jednouchwytowa termostatyczna bateria pionowa DN 15 do umywalk. Termostatycznie sterowany kartusz mieszacza z elementem rozprężnym i aktywną ochroną przed poparzeniem, jak również z regulowanym i zabezpieczonym przed przekręceniem ogranicznikiem temperatury oraz technologią tarcz ceramicznych. Do podłączenia do ciepłej i zimnej wody za pomocą wężyków z sitkami. Całość wykonana z metalu, korpus mosiężny polerowany, powłoka chromowana. Antykradzieżowy perlator, konstrukcja SLIM, ze zintegrowanym regulatorem przepływu 5,0 l/min, wysięg 125 mm, z zestawem odpływowym z ciągnem G 1 1/4, chromowany.

**F5LT1003** 2030066482 **1502,00**

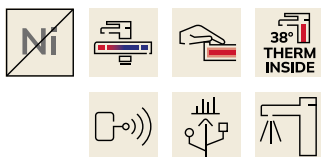
Akcesoria opcjonalne

Zabezpieczenie przed przekręceniem

**ACLM1009** 2030041324 **439,00**

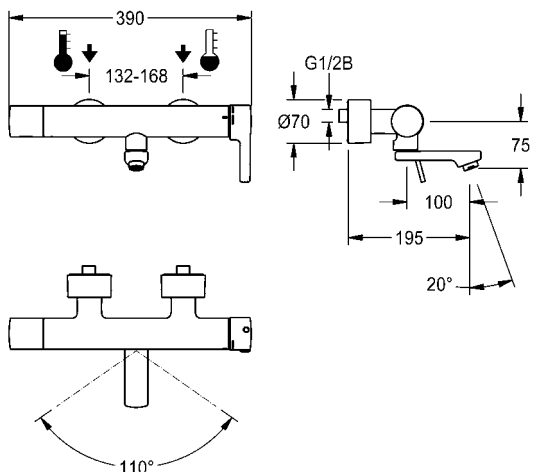
# KWC F5 Baterie jednouchwytowe termostatyczne z mieszaczem

Typ Nr katalogowy Cena netto PLN



## F5L-Therm Jednouchwytowa termostatyczna bateria ścienna z podzespółem higienicznym

F5L-Therm Jednouchwytowa termostatyczna bateria ścienna DN 15 do montażu natynkowego z blokową wylewką obrotową, do umywalk. Termostatycznie sterowany kartusz mieszacza z elementem rozprężnym i aktywnym zabezpieczeniem przed poparzeniem, a także regulowanym ogranicznikiem temperatury zabezpieczonym przed przekręcaniem i tarczami ceramicznymi. Zmontowany podzespół higieniczny z modułem C zawierający elektronikę sterującą, baterię litową 6 V (CR-P2) i kartusz z zaworem elektromagnetycznym do automatycznego płukania higienicznego i przechowywania danych statystycznych. Podłączenie do ciepłej i zimnej wody. Obudowa Safe Touch zabezpieczona przed poparzeniem, całość wykonana z metalu, korpus mosiężny polerowany, powłoka chromowana. Oddzielone od obudowy armatury, zmniejszające objętość, gładkie przewodnice wody wykonane z mosiądzu bez powłoki niklowej. Z elementami izolacji termicznej w celu zmniejszenia przenoszenia ciepła z obudowy armatury do instalacji wody zimnej. Regulator przepływu wody ze zintegrowanym regulatorem natężenia przepływu 6,0 l/min. Z regulowanymi i zamykanymi złączkami z zaworami zwrotnymi i sitkami, zasłoniętymi w całości przez przykręcane rozety z regulacją głębokości. Wysięg 195 mm. Aktywowane płukanie higieniczne, stały przedział czasu co 24 godziny. Możliwość bezprzewodowej parametryzacji, odczytu danych statystycznych, realizacji predefiniowanych funkcji kalendarza, a także grupowania baterii w celu wykonywania predefiniowanych funkcji sterowania za pośrednictwem niezbędnej aplikacji.



Wysięg 195 mm

**F5LT1113** 3600003807 3838,00

Wysięg 135 mm

**F5LT1112** 3600003809 3775,00

Wysięg 255 mm

**F5LT1114** 3600003852 3900,00

Akcesoria opcjonalne

Obudowa do perlatora antykradzieżowego

**ZTAPS0005** 2000104778 41,00

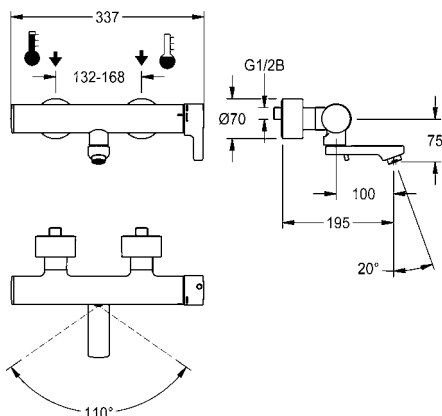
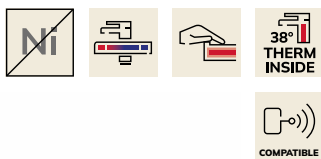
Blokada wylewki

**ACXX1017** 3600017143 91,00

Filter adapter

**ACXX1015** 3600005556 793,10

Typ Nr katalogowy Cena netto PLN



## F5L-Therm Jednouchwytowa termostaticzna bateria ścienna

F5L-Therm Jednouchwytowa termostaticzna bateria ścienna DN 15 do montażu natynkowego z blokową wylewką obrotową, do umywalk. Termostaticznie sterowany kartusz mieszacza z elementem rozprężnym i aktywnym zabezpieczeniem przed poparzeniem, a także regulowanym ogranicznikiem temperatury zabezpieczonym przed przekręcaniem i tarczami ceramicznymi. Z możliwością podłączenia opcjonalnego podzespółu higienicznego z modułem C do przeprowadzania automatycznego płukania higienicznego i odczytu danych statystycznych. Podłączenie do ciepłej i zimnej wody. Obudowa Safe Touch zabezpieczona przed poparzeniem, całość wykonana z metalu, korpus mosiężny polerowany, powłoka chromowana. Oddzielone od obudowy armatury, zmniejszające objętość, gładkie prowadnice wody wykonane z mosiądzu bez powłoki niklowej. Z elementami izolacji termicznej w celu zmniejszenia przenoszenia ciepła z obudowy armatury do instalacji wody zimnej. Regulator przepływu wody ze zintegrowanym regulatorem natężenia przepływu 6,0 l/min. Z regulowanymi i zamykanymi złączami z zaworami zwrotnymi i sitkami, zasłoniętymi w całości przez przykręcane rozety z regulacją głębokości.

Wysięg 195 mm

**F5LT1105** 3600003854 **2838,00**

Wysięg 135 mm

**F5LT1104** 3600003855 **2775,00**

Wysięg 255 mm

**F5LT1106** 3600003856 **2900,00**

Akcesoria opcjonalne

Obudowa do perlatora antykradzieżowego

**ZTAPS0005** 2000104778 **41,00**

Blokada wylewki

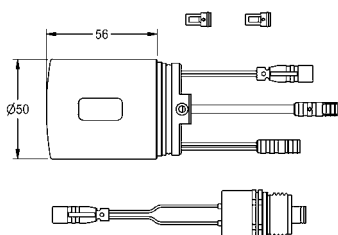
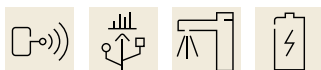
**ACXX1017** 3600017143 **91,00**

Podzespół higieniczny do kompatybilnych jednouchwytowych termostaticznych baterii ściennych KWC

**ACLT9001** 3600003861 **1339,00**

Filter adapter

**ACXX1015** 3600005556 **793,10**



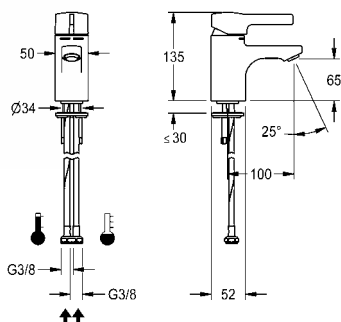
## Podzespół higieniczny do kompatybilnych jednouchwytowych termostaticznych baterii ściennych KWC

Podzespół higieniczny do kompatybilnych jednouchwytowych termostaticznych baterii ściennych KWC do umywalk i natrysków, do przeprowadzania automatycznego płukania higienicznego i zapisywania danych statystycznych. Moduł C zawierający elektronikę sterującą i baterię litową 6 V (CR-P2) oraz kartusz z zaworem elektromagnetycznym. Aktywowane płukanie higieniczne (30 sekund), stały przedział czasu co 24 godziny i zapisywanie danych statystycznych. Z możliwością bezprzewodowej parametryzacji, odczytu danych statystycznych, realizacji predefiniowanych funkcji kalendarza, a także grupowania baterii w celu wykonywania predefiniowanych funkcji sterowania za pośrednictwem niezbędnej aplikacji. Z przyłączem do obudowy baterii, mosiądz polerowany chromowany.

**ACLT9001** 3600003861 **1339,00**

## KWC F5 Baterie jednouchwytowe z mieszaczem

Typ Nr katalogowy Cena netto PLN



### F5E-Mix Jednouchwytowa bateria pionowa

F5L-Mix Jednouchwytowa bateria pionowa z mieszaczem DN 15 do umywalk. Kartusz mieszacza z tarczami ceramicznymi oraz regulowanym i zabezpieczonym przed przekręceniem ogranicznikiem temperatury. Z możliwością podłączenia opcjonalnego podzespołu higienicznego do przeprowadzania automatycznego płukania higienicznego, sterowanej programem dezynfekcji termicznej oraz zapisywania danych statystycznych. Do podłączenia do ciepłej i zimnej wody za pomocą wężyków z sitkami. Całość wykonana z metalu, korpus mosiężny polerowany, powłoka chromowana. Perlator z zabezpieczeniem antykradzieżowym, kształt SLIM, ze zintegrowanym regulatorem przepływu 5,0 l/min, wysięg 100 mm.

**F5LM1033** 2030066466 **987,00**

Aksesoria opcjonalne

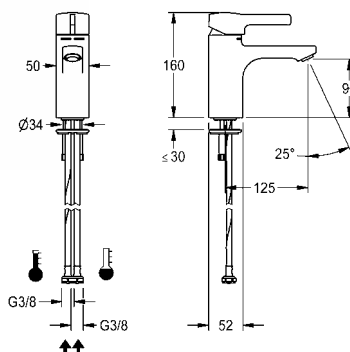
Cokół do jednouchwytowych baterii pionowych F5L

**ACLM1010** 2030041325 **967,00**

Zabezpieczenie przed przekręceniem

**ACLM1009** 2030041324 **439,00**

Podzespół higieniczny ACLX1001 do montażu natynkowego i ACLX1005 do montażu podtynkowego znajdują się na stronie 37



### F5L-Mix Jednouchwytowa bateria pionowa

F5L-Mix Jednouchwytowa bateria pionowa z mieszaczem DN 15 do umywalk. Kartusz mieszacza z tarczami ceramicznymi oraz regulowanym i zabezpieczonym przed przekręceniem ogranicznikiem temperatury. Z możliwością podłączenia opcjonalnego podzespołu higienicznego do przeprowadzania automatycznego płukania higienicznego, sterowanej programem dezynfekcji termicznej (konieczny dodatkowy obejściowy kartusz z zaworem elektromagnetycznym) oraz zapisywania danych statystycznych. Do podłączenia do ciepłej i zimnej wody za pomocą wężyków z sitkami. Całość wykonana z metalu, korpus mosiężny polerowany, powłoka chromowana. Perlator z zabezpieczeniem antykradzieżowym, kształt SLIM, ze zintegrowanym regulatorem przepływu 5,0 l/min, wysięg 125 mm.

**F5LM1034** 2030066467 **1187,00**

Aksesoria opcjonalne

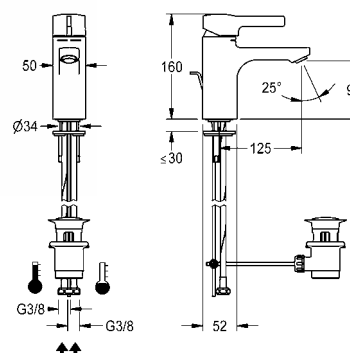
Cokół do jednouchwytowych baterii pionowych F5L

**ACLM1010** 2030041325 **967,00**

Zabezpieczenie przed przekręceniem

**ACLM1009** 2030041324 **439,00**

Podzespół higieniczny ACLX1003 do montażu natynkowego i ACLX1007 do montażu podtynkowego znajdują się na stronie 37



### F5L-Mix Jednouchwytowa bateria pionowa z ciągnem

F5L-Mix Jednouchwytowa bateria pionowa z mieszaczem DN 15 do umywalk. Kartusz mieszacza z tarczami ceramicznymi oraz regulowanym i zabezpieczonym przed przekręceniem ogranicznikiem temperatury. Do podłączenia do ciepłej i zimnej wody za pomocą wężyków z sitkami. Całość wykonana z metalu, korpus mosiężny polerowany, powłoka chromowana. Antykradzieżowy perlator, konstrukcja SLIM, ze zintegrowanym regulatorem ilości przepływu 5,0 l/min, wysięg 125 mm, z zestawem odpływowym z ciągnem G 1 1/4, chromowany.

**F5LM1035** 2030066468 **1187,00**

Aksesoria opcjonalne

Zabezpieczenie przed przekręceniem

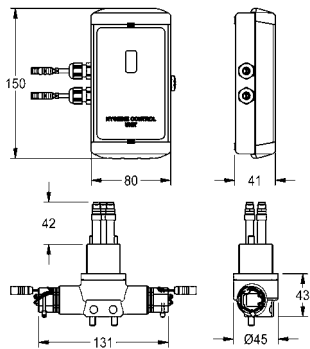
**ACLM1009** 2030041324 **439,00**

Typ Nr katalogowy Cena netto PLN



## Podzespół higieniczny do jednouchwytowej baterii F5L

Podzespół higieniczny do baterii jednouchwytowej F5L, wysięg 100 mm, do przeprowadzania automatycznego płukania higienicznego oraz sterowanej programem dezynfekcji termicznej. Blok funkcyjny z 2 kartuszami z zaworem elektromagnetycznym i sterownikiem elektronicznym w obudowie z tworzywa sztucznego do montażu ściennego, zasilanie bateryjne lub sieciowe, 6 V DC. Aktywowane płukanie higieniczne, stały przedział czasu co 24 godziny. Możliwość konfiguracji i komunikacji za pomocą opcjonalnego dwukierunkowego pilota.



**ACLX1001** 2030068985 **1781,00**

Podzespół higieniczny do montażu natynkowego do jednouchwytowej baterii F5L z wysięg 125 mm

**ACLX1003** 2030068986 **1781,00**

Niezbędne akcesoria (do wyboru)

Pojemnik na baterię 6 V

**ACEX9023** 3600002063 **168,00**

Zasilacz wtyczkowy

**ACEX9022** 3600002062 **192,00**

Pilot dwukierunkowy, pilot 2-przyciskowy znajdują się na stronie 63

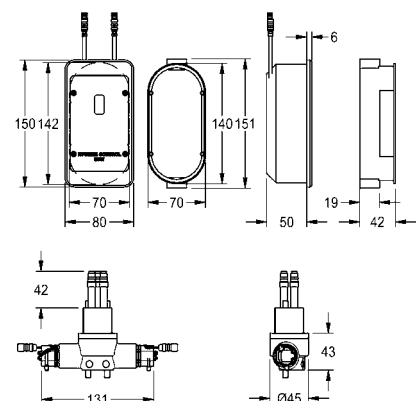
Wskazówka:

Baterię jednouchwytową F5L należy zamówić osobno. **Nie** można łączyć z cokołem do podwyższenia obudowy armatury i z zabezpieczeniem przed przekręceniem.



## Podzespół higieniczny do montażu podtynkowego do jednouchwytowej baterii F5L

Podzespół higieniczny do baterii jednouchwytowej F5L, wysięg 100 mm, do przeprowadzania automatycznego płukania higienicznego oraz sterowanej programem dezynfekcji termicznej. Blok funkcyjny z 2 kartuszami z zaworem elektromagnetycznym, sterownikiem elektronicznym do montażu podtynkowego, z pojemnikiem podtynkowym i pokrywą z tworzywa sztucznego 150 x 80 mm, do zasilania baterijnego lub sieciowego, 6 V DC. Aktywowane płukanie higieniczne, stały przedział czasu co 24 godziny. Możliwość konfiguracji i komunikacji za pomocą opcjonalnego dwukierunkowego pilota.



**ACLX1005** 2030068987 **1877,00**

Podzespół higieniczny do montażu podtynkowego do jednouchwytowej baterii F5L z wysięg 125 mm

**ACLX1007** 2030068988 **1877,00**

Niezbędne akcesoria (do wyboru)

Pojemnik na baterię 6 V

**ACEX9023** 3600002063 **168,00**

Zasilacz podtynkowy z kablem o długości 1 m

**ACEX9003** 2030039825 **171,00**

Pilot dwukierunkowy, pilot 2-przyciskowy znajdują się na stronie 63

Wskazówka:

Baterię jednouchwytową F5L należy zamówić osobno. **Nie** można łączyć z cokołem do podwyższenia obudowy armatury i z zabezpieczeniem przed przekręceniem.



W większości kuchni w budynkach biurowych stosowane są konwencjonalne baterie kuchenne z dźwigniami. Nowa hybrydowa bateria kuchenna F5 KWC Professional łączy w sobie zalety baterii elektronicznej z łatwością obsługi mieszacza z dźwignią.

Nowe hybrydowe baterie kuchenne F5 wraz z wyposażeniem można również zintegrować z otwartym systemem zarządzania wodą AQUA 3000. Dzięki baterii F5 możliwe jest regularne, automatyczne spłukiwanie higieniczne w całej sieci wody pitnej w budynku, od łazienek i toalet, przez prysznice, aż po kuchnię.

Metalowa obudowa wykonana w całości ze stali szlachetnej o szorstkowanej powierzchni dodatkowo przyczynia się do zachowania higieny i mieści wszyst-

kie ważne elementy armatury, takie jak wkład mieszający, zawór elektromagnetyczny, czujnik i elektronikę sterującą.

Przy zlewie kuchennym można jak zwykle otworzyć baterię za pomocą dźwigni i ustawić żądaną temperaturę i natężenie przepływu. Alternatywnie wystarczy ruch ręką przed czujnikiem, aby uruchomić przepływ wody z ustawioną temperaturą mieszania. Wysoką wylewkę można odchylić i zablokować w pozycji środkowej.

Typ Nr katalogowy Cena netto PLN



## F5LME Hybrydowa armatura kuchenna

F5LME Hybrydowa pionowa armatura kuchenna DN 15 z obrotową wylewką, możliwość zablokowania w pozycji środkowej. Regulacja obrotu w zakresie 50°, 120° i 360°. Do podłączenia do ciepłej i zimnej wody za pomocą wężyków z sitkami. Bateria jednouchwytywa z kartuszem mieszacza z tarczami ceramicznymi oraz regulowanym i zabezpieczonym przed przekręceniem ogranicznikiem temperatury. Alternatywne uruchomienie poprzez odbicie ręki za pomocą czujnika optoelektronicznego do sterowanego czasowo wypływu wody zmieszanej o wstępnie ustawionej temperaturze. Kartusz mieszacza, zawór elektromagnetyczny i czujnik z elektroniką sterującą w obudowie wykonanej z metalu, stal szlachetna szcztokowana. Perlator laminarny ze zintegrowanym regulatorem przepływu 8,0 l/min. Wysięg 220 mm. Aktywowane płukanie higieniczne po 24 godzinach od ostatniego uruchomienia, wyłącznik bezpieczeństwa powodujący wyłączenie w przypadku ciągłej aktywacji czujnika odbiciowego oraz zapisywanie danych statystycznych. Aktywacja płukania higienicznego po 24 godzinach od ostatniego uruchomienia i przechowywanie danych statystycznych. Opcja do wyboru z zasilaniem bateryjnym z pojemnikiem włącznie z baterią litową 6 V (CR-P2) na każdą armaturę do montażu pod zlewem kuchennym lub z osobnym zasilaniem poprzez zasilacz 6,75 V/12 V DC lub wyposażenie systemowe AQUA 3000 open.



Pojemnik włącznie z baterią lub zasilacz i kabel przedłużający należy zamówić osobno.

**F5LME001** 2030061048 **2634,00**

Niezbędne akcesoria (do wyboru)

Pojemnik na baterię 6 V

**ACEX9023** 3600002063 **168,00**

Zasilacz

**ACEX9001** 2030039477 **620,00**

Kabel przedłużający 5 m (do każdej armatury)

**ACEX9010** 2030043814 **121,00**

Zasilacz wtyczkowy

**ACEX9022** 3600002062 **192,00**

Zasilacz podtynkowy z kablem o długości 1 m

**ACEX9003** 2030039825 **171,00**

Akcesoria opcjonalne

Moduł elektroniczny EM5 z ID 02160

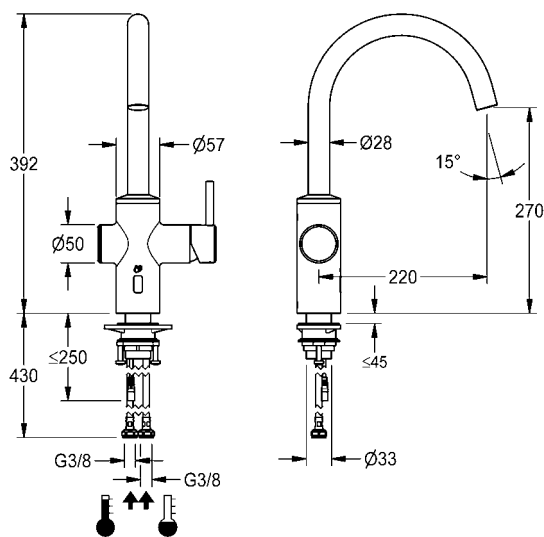
**ACEM1001** 3600000504 **1108,00**

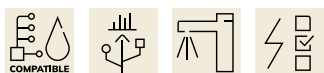
Moduł elektroniczny EM5 z ID 02160, z puszką do montażu w ścianie

**ACEM1002** 3600000505 **1384,00**

Pilot dwukierunkowy, pilot 2-przyciskowy znajdują się na stronie 63

Akcesoria systemowe AQUA 3000 open znajdują się w rozdziale „AQUA 3000 open”





## F5LME Hybrydowa armatura kuchenna do zasobnika wody

F5LME Hybrydowa pionowa armatura kuchenna DN 15 z obrotową wylewką, możliwość zablokowania w pozycji środkowej. Regulacja obrotu w zakresie 50°, 120° i 360°. Do podłączenia za pomocą wężyków do otwartych zasobników podblatowych. Bateria jednouchwytywa z kartuszem mieszacza z tarczami ceramicznymi oraz regulowanym i zabezpieczonym przed przekręceniem ogranicznikiem temperatury. Alternatywne uruchomienie poprzez odbicie ręki za pomocą czujnika optoelektronicznego do sterowanego czasowo wypływu wody zmieszanej o wstępnie ustawionej temperaturze. Kartusz mieszacza, zawór elektromagnetyczny i czujnik z elektroniką sterującą w obudowie wykonanej z metalu, stal szlachetna szrotkowana. Z regulatorem kształtu strumienia. Wysięg 220 mm. Aktywowane płukanie higieniczne po 24 godzinach od ostatniego uruchomienia, wyłącznik bezpieczeństwa powodujący wyłączenie w przypadku ciągłej aktywacji czujnika odbiciowego, zapisywanie danych statystycznych. Aktywacja płukania higienicznego po 24 godzinach od ostatniego uruchomienia i przechowywanie danych statystycznych. Opcja do wyboru z zasilaniem bateryjnym z pojemnikiem włącznie z baterią litową 6 V (CR-P2) na każdą armaturę do montażu pod zlewem kuchennym lub z osobnym zasilaniem poprzez zasilacz 6,75 V/12 V DC lub wyposażenie systemowe AQUA 3000 open.

Pojemnik włącznie z baterią lub zasilacz i kabel przedłużający należy zamówić osobno.

**F5LME002** 2030061065 **2822,00**

Niezbędne akcesoria (do wyboru)

Pojemnik na baterię 6 V

**ACEX9023** 3600002063 **168,00**

Zasilacz

**ACEX9001** 2030039477 **620,00**

Kabel przedłużający 5 m (do każdej armatury)

**ACEX9010** 2030043814 **121,00**

Zasilacz wtyczkowy

**ACEX9022** 3600002062 **192,00**

Zasilacz podtynkowy z kablem o długości 1 m

**ACEX9003** 2030039825 **171,00**

Akcesoria opcjonalne

Zasobnik, 5 l, beczciśnieniowy

**ACXM1001** 2000109145 **1199,00**

Moduł elektroniczny EM5 z ID 02160

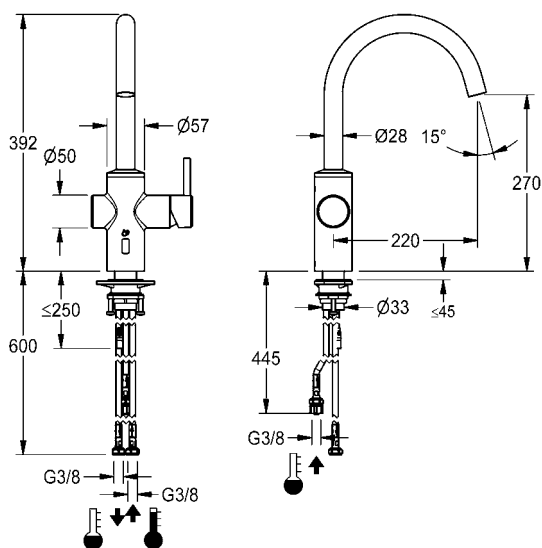
**ACEM1001** 3600000504 **1108,00**

Moduł elektroniczny EM5 z ID 02160, z puszką do montażu w ścianie

**ACEM1002** 3600000505 **1384,00**

Pilot dwukierunkowy, pilot 2-przyciskowy znajdują się na stronie 63

Akcesoria systemowe AQUA 3000 open znajdują się w rozdziale „AQUA 3000 open”



Typ Nr katalogowy Cena netto PLN



## F5LME Hybrydowa armatura umywalkowa

F5LME Hybrydowa armatura umywalkowa DN 15 z obrotową wylewką, możliwość zablokowania w pozycji środkowej. Regulacja obrotu w zakresie 50°, 120° i 360°. Do podłączenia do ciepłej i zimnej wody za pomocą wężyków z sitkami. Bateria jednouchwytna z kartuszem mieszacza z tarczami ceramicznymi oraz regulowanym i zabezpieczonym przed przekręceniem ogranicznikiem temperatury. Alternatywne uruchomienie poprzez odbicie ręki za pomocą czujnika optoelektronicznego do sterowanego czasowo wypływu wody zmieszanej o wstępnie ustawionej temperaturze. Kartusz mieszacza, zawór elektromagnetyczny i czujnik z elektroniką sterującą w obudowie wykonanej z metalu, stal szlachetna szczotkowana. Perlator laminarny ze zintegrowanym regulatorem przepływu 8,0 l/min. Wysięg 220 mm. Aktywowane płukanie higieniczne po 24 godzinach od ostatniego uruchomienia, wyłącznik bezpieczeństwa powodujący wyłączenie w przypadku ciągłej aktywacji czujnika odbiciowego oraz zapisywanie danych statystycznych. Aktywacja płukania higienicznego po 24 godzinach od ostatniego uruchomienia i przechowywanie danych statystycznych. Opcja do wyboru z zasilaniem bateryjnym z pojemnikiem włącznie z baterią litową 6 V (CR-P2) na każdą armaturę do montażu pod zlewem kuchennym lub z osobnym zasilaniem poprzez zasilacz 6,75 V/12 V DC lub wyposażenie systemowe AQUA 3000 open.



Pojemnik włącznie z baterią lub zasilacz i kabel przedłużający należy zamówić osobno.

**F5LME005** 3600008404 **2634,00**

Niezbędne akcesoria (do wyboru)

Pojemnik na baterię 6 V

**ACEX9023** 3600002063 **168,00**

Zasilacz

**ACEX9001** 2030039477 **620,00**

Kabel przedłużający 5 m (do każdej armatury)

**ACEX9010** 2030043814 **121,00**

Zasilacz wtyczkowy

**ACEX9022** 3600002062 **192,00**

Zasilacz podtynkowy z kablem o długości 1 m

**ACEX9003** 2030039825 **171,00**

Akcesoria opcjonalne

Moduł elektroniczny EM5 z ID 02160

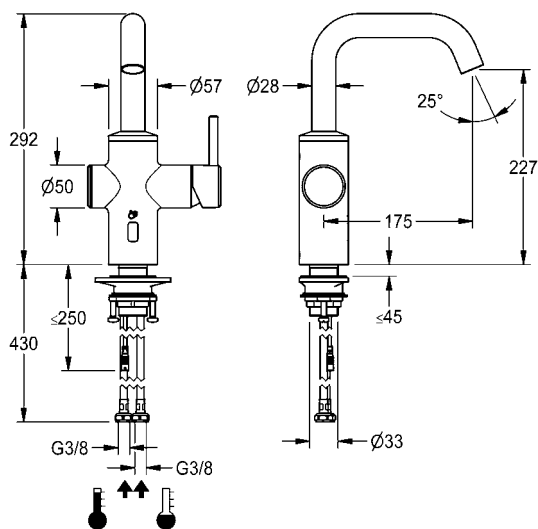
**ACEM1001** 3600000504 **1108,00**

Moduł elektroniczny EM5 z ID 02160, z puszką do montażu w ścianie

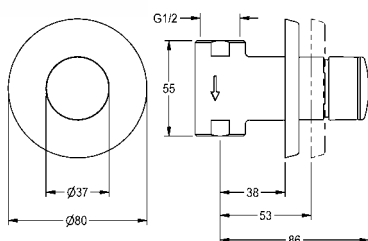
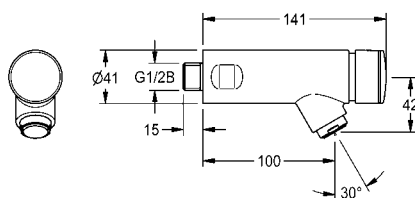
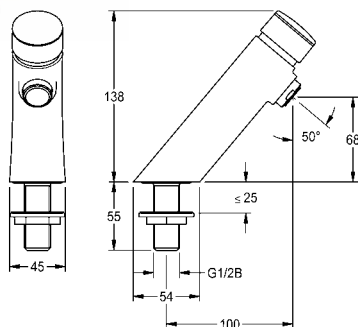
**ACEM1002** 3600000505 **1384,00**

Pilot dwukierunkowy, pilot 2-przyciskowy znajdujący, termostat podbłatowy się na stronie 63

Akcesoria systemowe AQUA 3000 open znajdują się w rozdziale „AQUA 3000 open”



## KWC F3 Baterie samozamykające bez mieszacza



Typ	Nr katalogowy	Cena netto PLN
-----	---------------	----------------

### F3S Samozamykająca bateria umywalkowa bez mieszacza

F3S Bateria ukośna samozamykająca DN 15 do umywalk. Głowica samozamykająca, sterowana hydraulicznie, konstrukcja beztłokowa, zamykająca się samoczynnie, bezstopniowa regulacja czasu wypływu wody. Do podłączenia do wstępnie zmieszanej wody ciepłej lub wody zimnej. Obudowa mosiężna polerowana, powłoka chromowana. Perlator ze zintegrowanym regulatorem przepływu 3,0 l/min.

<b>F3SV1101</b>	3600001423	<b>458,00</b>
-----------------	------------	---------------

z funkcją ABS2 w celu automatycznego zamknięcia wody w przypadku ciągłego uruchomienia baterii

<b>F3SV1004</b>	2030049135	<b>714,00</b>
-----------------	------------	---------------

Aksesoria opcjonalne

Obudowa do perlatora antykradzieżowego

<b>ZTAPS0005</b>	2000104778	<b>41,00</b>
------------------	------------	--------------

Zabezpieczenie przed przekręceniem

<b>ACSV1001</b>	2030041946	<b>174,00</b>
-----------------	------------	---------------

Termostat podblatowy, inne perlatory znajdują się w rozdziale „Armatura umywalkowa - akcesoria” od strony 61

### F3S Samozamykająca bateria ścienna bez mieszacza

F3S Samozamykająca bateria ścienna DN 15 do montażu natynkowego do umywalk. Głowica samozamykająca, sterowana hydraulicznie, konstrukcja beztłokowa, zamykająca się samoczynnie, bezstopniowa regulacja czasu wypływu wody. Do podłączenia do wstępnie zmieszanej wody ciepłej lub wody zimnej. Obudowa mosiężna polerowana, powłoka chromowana. Perlator ze zintegrowanym regulatorem przepływu 3,0 l/min.

<b>F3SV1102</b>	3600001424	<b>481,00</b>
-----------------	------------	---------------

z funkcją ABS2 w celu automatycznego zamknięcia wody w przypadku ciągłego uruchomienia baterii

<b>F3SV1005</b>	2030049137	<b>714,00</b>
-----------------	------------	---------------

Aksesoria opcjonalne

Obudowa do perlatora antykradzieżowego

<b>ZTAPS0005</b>	2000104778	<b>41,00</b>
------------------	------------	--------------

Przedłużka, możliwość łączenia (30 mm)

<b>ZAQUA002</b>	2000101433	<b>115,00</b>
-----------------	------------	---------------

Rozeta maskująca do wyrównania odstępu baterii od ściany i zakrycia szczeliny montażowej

<b>ZAQUA003</b>	2000101432	<b>36,00</b>
-----------------	------------	--------------

Przedłużka wylewki

<b>AQRM909</b>	2000101463	<b>129,00</b>
----------------	------------	---------------

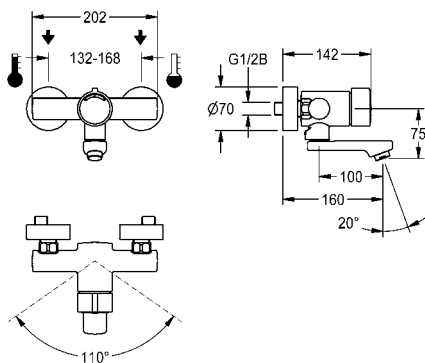
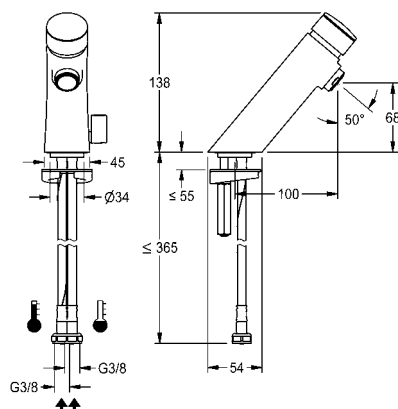
Inne perlatory znajdują się w rozdziale „Armatura umywalkowa - akcesoria” od strony 61

### F3S Samozamykająca bateria przelotowa bez mieszacza

F3S Samozamykająca bateria przelotowa DN 15 do montażu podtynkowego z wygłuszającą otuliną styropianową, do umywalk. Samozamykający element funkcyjny, sterowany hydraulicznie, konstrukcja beztłokowa, zamykający się samoczynnie, bezstopniowa regulacja czasu wypływu wody. Do podłączenia do wstępnie zmieszanej wody ciepłej lub zimnej. Obudowa z wymiennym gniazdem zaworu przełączającego, z gwintem wewnętrznym G 1/2, widoczne elementy mosiężne polerowane, powłoka chromowana. Z rozetką, regulacja głębokości 15 mm.

<b>F3SV1003</b>	2030048760	<b>656,00</b>
-----------------	------------	---------------

## KWC F3 Baterie samozamykające z mieszaczem



Typ	Nr katalogowy	Cena netto PLN
-----	---------------	----------------

### F3S-Mix Samozamykająca bateria umywalkowa z mieszaczem

F3S-Mix Samozamykająca bateria ukośna DN 15 do umywalk. Głowica samozamykająca, sterowana hydraulicznie, konstrukcja bezłokowa, zamykająca się samoczynnie, bezstopniowa regulacja czasu wypływu wody. Do podłączenia do ciepłej i zimnej wody za pomocą wężyków ze zintegrowanymi zaworkami zwrotnymi i sitkami. Dźwignia regulacji temperatury wody z regulowanym ogranicznikiem temperatury zabezpieczonym przed przekręceniem. Obudowa mosiężna polerowana, powłoka chromowana. Perlator ze zintegrowanym regulatorem przepływu 3,0 l/min.

<b>F3SM1101</b>	3600001425	<b>917,00</b>
-----------------	------------	---------------

z funkcją ABS2 w celu automatycznego zamknięcia wypływu wody w przypadku ciągłego uruchomienia baterii

<b>F3SM1008</b>	2030049136	<b>1190,00</b>
-----------------	------------	----------------

Akcesoria opcjonalne

Zabezpieczenie przed przekręceniem

<b>ACXX1001</b>	2030035383	<b>439,00</b>
-----------------	------------	---------------

Obudowa do perlatora antykradzieżowego

<b>ZTAPS0005</b>	2000104778	<b>41,00</b>
------------------	------------	--------------

Termostat podbłatowy, inne perlatory znajdują się w dziale „Armatura umywalkowa – akcesoria” od strony 61

### F3S-Mix Samozamykająca bateria ścienna z mieszaczem

F3S-Mix Samozamykająca bateria ścienna DN 15 z mieszaczem do montażu natynkowego z blokowaną obrotową wylewką, do umywalk. Samozamykający kartusz mieszacza, sterowany hydraulicznie, konstrukcja bezłokowa, zamykający się samoczynnie, bezstopniowa regulacja czasu wypływu wody. Z regulowanym ogranicznikiem temperatury zabezpieczonym przed przekręceniem. Do podłączenia do ciepłej i zimnej wody. Obudowa mosiężna polerowana, powłoka chromowana. Regulator przepływu wody ze zintegrowanym regulatorem natężenia przepływu 6,0 l/min. Z regulowanymi złączkami, zaworami zwrotnymi, sitkami i przykręcanymi rozetami. Wysięg 160 mm.

<b>F3SM1003</b>	2030036196	<b>1540,00</b>
-----------------	------------	----------------

Wysięg 100 mm

<b>F3SM1002</b>	2030036195	<b>1462,00</b>
-----------------	------------	----------------

Wysięg 220 mm

<b>F3SM1004</b>	2030036197	<b>1616,00</b>
-----------------	------------	----------------

Wersja z perlatozem ze zintegrowanym **regulatorem przepływu 3,0 l/min**, wysięg 100 mm

<b>F3SM1005</b>	2030039562	<b>1561,00</b>
-----------------	------------	----------------

Wersja z perlatozem ze zintegrowanym **regulatorem przepływu 3,0 l/min**, wysięg 160 mm

<b>F3SM1006</b>	2030040037	<b>1645,00</b>
-----------------	------------	----------------

Wersja z perlatozem ze zintegrowanym **regulatorem przepływu 3,0 l/min**, wysięg 220 mm

<b>F3SM1007</b>	2030040038	<b>1726,00</b>
-----------------	------------	----------------

Akcesoria opcjonalne

Obudowa do perlatora antykradzieżowego

<b>ZTAPS0005</b>	2000104778	<b>41,00</b>
------------------	------------	--------------

Blokada wylewki

<b>ACXX1017</b>	3600017143	<b>91,00</b>
-----------------	------------	--------------

Regulowane i zamykane złącze przyłączeniowe DN 15

<b>ACXX9001</b>	2030041416	<b>320,00</b>
-----------------	------------	---------------

Inne perlatory znajdują się w rozdziale „Armatura umywalkowa - akcesoria” od strony 61

## KWC F3 Baterie elektroniczne bez mieszacza

Typ Nr katalogowy Cena netto PLN



### F3E Bateria elektroniczna ukośna bez mieszacza z zasilaniem bateryjnym

F3E Bateria ukośna DN 15 do umywalk, sterowana optoelektronicznie. Do podłączenia do wstępnie zmieszanej wody ciepłej lub do zimnej wody za pomocą wężyka przyłączeniowego z sitkiem. Elektronika sterująca, kartusz z zaworem elektromagnetycznym i czujnik w obudowie w całości z metalu, korpus mosiężny polerowany, powłoka chromowana. Perlator ze zintegrowanym regulatorem przepływu 6,0 l/min. Aktywowane płukanie higieniczne po 24 godzinach od ostatniego uruchomienia, wyłącznik bezpieczeństwa powodujący wyłączenie w przypadku ciągłej aktywacji czujnika odbiciowego, zapisywanie danych statystycznych. Możliwość konfiguracji i komunikacji za pomocą opcjonalnego dwukierunkowego pilota. Pojemnik z baterią litową 6 V (CR-P2) do montażu pod umywalką.

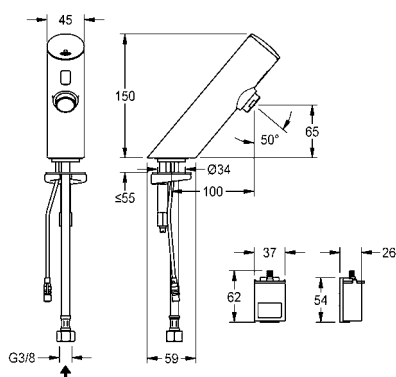


**F3EV1001** 2030033385 **1217,00**

Wersja z perlatozem ze zintegrowanym regulatorem przepływu 3,0 l/min

**F3EV1006** 2030039462 **1217,00**

Pilot dwukierunkowy, pilot 2-przyciskowy, termostat podbłatowy, inne perlatory znajdują się w rozdziale "Armatura umywalkowa - akcesoria" od strony 61



### F3E Bateria elektroniczna ukośna bez mieszacza z zasilaczem sieciowym

F3E Bateria ukośna DN 15 do umywalk, sterowana optoelektronicznie. Do podłączenia do wstępnie zmieszanej wody ciepłej lub do zimnej wody za pomocą wężyka i sitka. Elektronika sterująca, kartusz z zaworem elektromagnetycznym i czujnik w obudowie w całości z metalu, korpus mosiężny polerowany, powłoka chromowana. Perlator ze zintegrowanym regulatorem przepływu 6,0 l/min. Aktywowane płukanie higieniczne po 24 godzinach od ostatniego uruchomienia, wyłącznik bezpieczeństwa powodujący wyłączenie w przypadku ciągłej aktywacji czujnika odbiciowego, zapisywanie danych statystycznych. Możliwość konfiguracji i komunikacji za pomocą opcjonalnego dwukierunkowego pilota. Z zasilaczem 100 - 240 V AC.



**F3EV1002** 2030033387 **1273,00**

Perlator ze zintegrowanym regulatorem przepływu 3,0 l/min

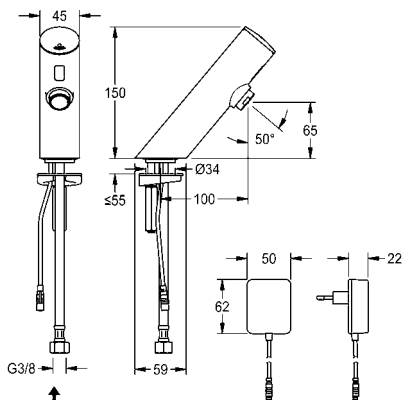
**F3EV1007** 2030039463 **1273,00**

Akcesoria opcjonalne

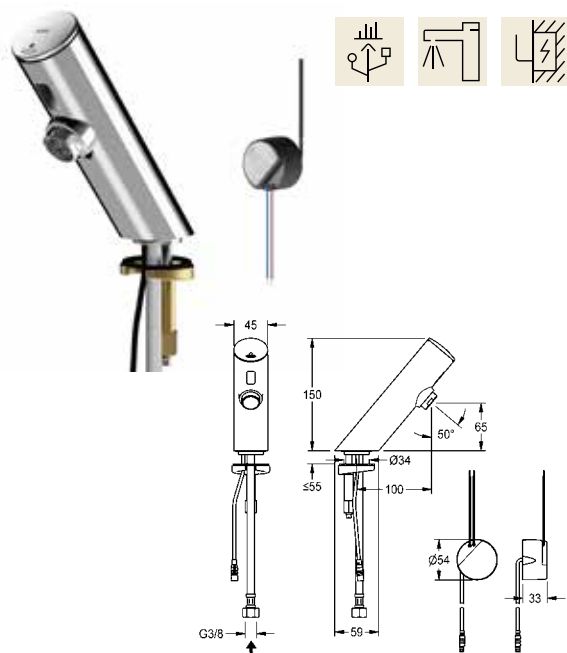
Kabel przedłużający 5 m

**ACEX9010** 2030043814 **121,00**

Pilot dwukierunkowy, pilot 2-przyciskowy, termostat podbłatowy, inne perlatory znajdują się w rozdziale „Armatura umywalkowa - akcesoria” od strony 61



Typ Nr katalogowy Cena netto PLN



### F3E Bateria elektroniczna ukośna bez mieszacza z podtynkowym zasilaczem sieciowym

F3E Bateria ukośna DN 15 do umywalk, sterowana optoelektronicznie. Do podłączenia do wstępnie zmieszanej wody ciepłej lub do zimnej wody za pomocą wężyka z sitkiem. Elektronika sterująca, kartusz z zaworem elektromagnetycznym i czujnik w obudowie w całości z metalu, korpus mosiężny polerowany, powłoka chromowana. Perlator ze zintegrowanym regulatorem przepływu 6,0 l/min. Aktywowane płukanie higieniczne po 24 godzinach od ostatniego uruchomienia, wyłącznik bezpieczeństwa powodujący wyłączenie w przypadku ciągłej aktywacji czujnika odbiciowego, zapisywanie danych statystycznych. Możliwość konfiguracji i komunikacji za pomocą opcjonalnego dwukierunkowego pilota. Z zasilaczem do montażu podtynkowego 100-240 V AC.

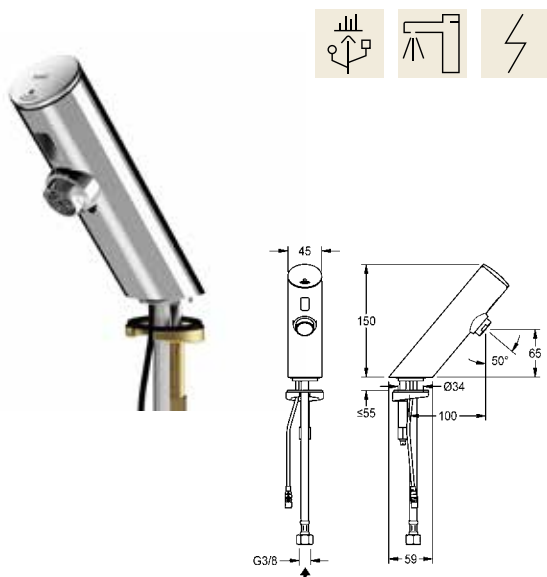
<b>F3EV1003</b>	2030033544	<b>1385,00</b>
Wersja z perlatozem ze zintegrowanym regulatorem przepływu 3,0 l/min		
<b>F3EV1008</b>	2030039464	<b>1385,00</b>

Aksesoria opcjonalne

Kabel przedłużający 5 m

<b>ACEX9010</b>	2030043814	<b>121,00</b>
-----------------	------------	---------------

Pilot dwukierunkowy, pilot 2-przyciskowy, termostat podblatowy znajdujący się w rozdziale "Armatura umywalkowa - akcesoria" od strony 61



### F3E Bateria elektroniczna ukośna bez mieszacza do zasilania centralnego

F3E Bateria ukośna DN 15 do umywalk, sterowana optoelektronicznie. Do podłączenia do wstępnie zmieszanej wody ciepłej lub do zimnej wody za pomocą wężyka przyłączeniowego z sitkiem. Elektronika sterująca, kartusz z zaworem elektromagnetycznym i czujnik w obudowie w całości z metalu, korpus mosiężny polerowany, powłoka chromowana. Perlator ze zintegrowanym regulatorem przepływu 6,0 l/min. Aktywowane płukanie higieniczne po 24 godzinach od ostatniego uruchomienia, wyłącznik bezpieczeństwa powodujący wyłączenie w przypadku ciągłej aktywacji czujnika odbiciowego, zapisywanie danych statystycznych. Możliwość konfiguracji i komunikacji za pomocą opcjonalnego dwukierunkowego pilota. Osobne zasilanie elektryczne za pomocą zasilacza 6,75 V / 12 V DC.

<b>F3EV1005</b>	2030039459	<b>1157,00</b>
Wersja z perlatozem ze zintegrowanym regulatorem przepływu 3,0 l/min		
<b>F3EV1009</b>	2030039465	<b>1157,00</b>

Niezbędne akcesoria

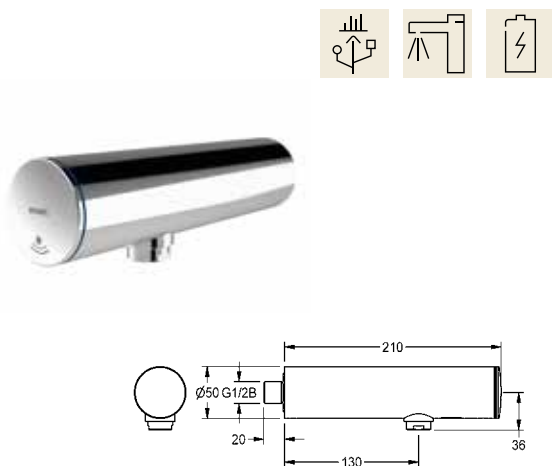
Zasilacz

<b>ACEX9001</b>	2030039477	<b>620,00</b>
-----------------	------------	---------------

Kabel przedłużający 5 m

<b>ACEX9010</b>	2030043814	<b>121,00</b>
-----------------	------------	---------------

Pilot dwukanałowy, pilot 2-przyciskowy, termostat podblatowy, inne perlatory znajdujące się w dziale „Armatura umywalkowa – akcesoria” od strony 61



### F3E Elektroniczna bateria ścienna bez mieszacza z zasilaniem bateryjnym

F3E Bateria ścienna DN 15 do montażu natynkowego, do umywalk, sterowana optoelektronicznie. Do podłączenia do wstępnie zmieszanej wody ciepłej lub do zimnej wody. Elektronika sterująca, kartusz z zaworem elektromagnetycznym, bateria litowa 6V (CR-P2) i czujnik w obudowie w całości z metalu, korpus mosiężny polerowany, powłoka chromowana. Perlator ze zintegrowanym regulatorem przepływu 6,0 l/min. Aktywowane płukanie higieniczne po 24 godzinach od ostatniego uruchomienia, wyłącznik bezpieczeństwa powodujący wyłączenie w przypadku ciągłej aktywacji czujnika odbiciowego, zapisywanie danych statystycznych. Możliwość konfiguracji i komunikacji za pomocą opcjonalnego dwukierunkowego pilota.

<b>F3EV1004</b>	2030036177	<b>1431,00</b>
Wersja z perlatozem ze zintegrowanym regulatorem przepływu 3,0 l/min		
<b>F3EV1022</b>	2030040224	<b>1431,00</b>

Aksesoria opcjonalne

Przedłużka, 30 mm, do pojedynczego zastosowania, mosiądz polerowany, powłoka chromowana.

<b>ACEV1001</b>	2030043823	<b>196,00</b>
-----------------	------------	---------------

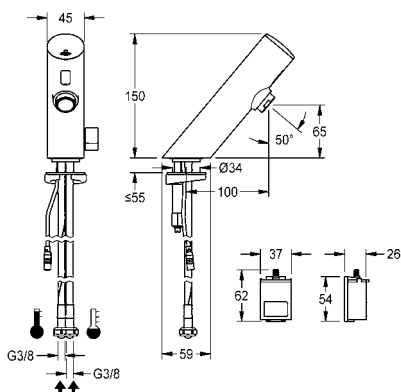
Pilot dwukierunkowy, pilot 2-przyciskowy, inne perlatory znajdujące się w rozdziale "Armatura umywalkowa - akcesoria" od strony 61

Przegląd i znaczenie symboli patrz strona 12-13



## F3E-Mix Elektroniczna bateria umywalkowa z mieszaczem i zasilaniem baterijnym

F3E-Mix Bateria ukośna DN 15 do umywarek, sterowana optoelektronicznie. Do podłączenia do ciepłej i zimnej wody za pomocą wężyków ze zintegrowanymi zaworami zwrotnymi i sitkami. Elektronika sterująca, kartusz z zaworem elektromagnetycznym i czujnik w obudowie w całości z metalu, korpus mosiężny polerowany, powłoka chromowana, z dźwignią regulacji temperatury wody i regulowanym ogranicznikiem temperatury zabezpieczonym przed przekręceniem. Perlator ze zintegrowanym regulatorem przepływu 6,0 l/min. Aktywowane płukanie higieniczne po 24 godzinach od ostatniego uruchomienia, wyłącznik bezpieczeństwa powodujący wyłączenie w przypadku ciągłej aktywacji czujnika odbiciowego, zapisywanie danych statystycznych. Możliwość konfiguracji i komunikacji za pomocą opcjonalnego dwukierunkowego pilota. Komora baterii z baterią litową 6 V (CR-P2) do montażu pod umywalką.



<b>F3EM1001</b>	2030033388	<b>1337,00</b>
-----------------	------------	----------------

Wersja z perlatozem ze zintegrowanym regulatorem przepływu 3,0 l/min

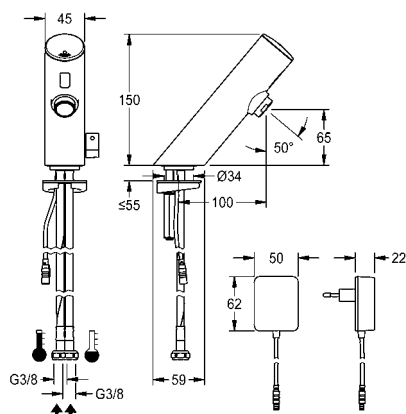
<b>F3EM1006</b>	2030039470	<b>1337,00</b>
-----------------	------------	----------------

Pilot dwukierunkowy, pilot 2-przyciskowy, termostat podbłatowy, inne perlatory znajdują się w rozdziale "Armatura umywalkowa - akcesoria" od strony 61



## F3E-Mix Elektroniczna bateria umywalkowa z mieszaczem i zasilaczem sieciowym

F3E-Mix Bateria ukośna DN 15 do umywarek, sterowana optoelektronicznie. Do podłączenia do ciepłej i zimnej wody za pomocą wężyków ze zintegrowanymi zaworami zwrotnymi i sitkami. Elektronika sterująca, kartusz z zaworem elektromagnetycznym i czujnik w obudowie w całości z metalu, korpus mosiężny polerowany, powłoka chromowana, z dźwignią regulacji temperatury wody i regulowanym ogranicznikiem temperatury zabezpieczonym przed przekręceniem. Perlator ze zintegrowanym regulatorem przepływu 6,0 l/min. Aktywowane płukanie higieniczne po 24 godzinach od ostatniego uruchomienia, wyłącznik bezpieczeństwa powodujący wyłączenie w przypadku ciągłej aktywacji czujnika odbiciowego, zapisywanie danych statystycznych. Możliwość konfiguracji i komunikacji za pomocą opcjonalnego dwukierunkowego pilota. Z zasilaczem 100 - 240 V AC.



<b>F3EM1002</b>	2030033389	<b>1386,00</b>
-----------------	------------	----------------

Wersja z perlatozem ze zintegrowanym regulatorem przepływu 3,0 l/min

<b>F3EM1007</b>	2030039471	<b>1386,00</b>
-----------------	------------	----------------

Akcesoria opcjonalne

Kabel przedłużający 5 m

<b>ACEX9010</b>	2030043814	<b>121,00</b>
-----------------	------------	---------------

Pilot dwukierunkowy, pilot 2-przyciskowy, termostat podbłatowy, inne perlatory znajdują się w rozdziale "Armatura umywalkowa - akcesoria" od strony 61

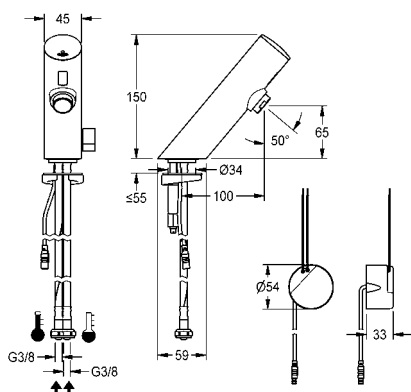
# KWC F3 Baterie elektroniczne z mieszaczem

Typ Nr katalogowy Cena netto PLN



## F3E-Mix Elektroniczna bateria umywalkowa z mieszaczem i podtynkowym zasilaczem sieciowym

F3E-Mix Bateria ukośna DN 15 do umywalk, sterowana optoelektronicznie. Do podłączenia do ciepłej i zimnej wody za pomocą wężyków ze zintegrowanymi zaworami zwrotnymi i sitkami. Elektronika sterująca, kartusz z zaworem elektromagnetycznym i czujnik w obudowie w całości z metalu, korpus mosiężny polerowany, powłoka chromowana, z dźwignią regulacji temperatury wody i regulowanym ogranicznikiem temperatury zabezpieczonym przed przekręceniem. Perlator ze zintegrowanym regulatorem przepływu 6,0 l/min. Aktywowane płukanie higieniczne po 24 godzinach od ostatniego uruchomienia, wyłącznik bezpieczeństwa powodujący wyłączenie w przypadku ciągłej aktywacji czujnika odbiciowego, zapisywanie danych statystycznych. Możliwość konfiguracji i komunikacji za pomocą opcjonalnego dwukierunkowego pilota. Z zasilaczem do montażu podtynkowego 100 - 240 V AC.



**F3EM1003** 2030033545 **1505,00**

Wersja z perlatozem ze zintegrowanym regulatorem przepływu 3,0 l/min

**F3EM1008** 2030039472 **1505,00**

Akcesoria opcjonalne

Kabel przedłużający 5 m

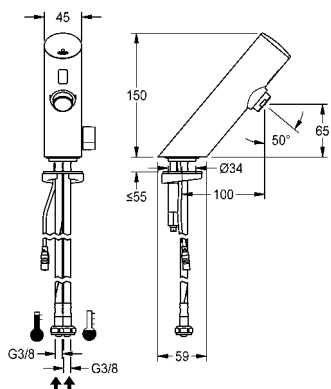
**ACEX9010** 2030043814 **121,00**

Pilot dwukierunkowy, pilot 2-przyciskowy, termostat podbłatowy, inne perlatory znajdują się w rozdziale "Armatura umywalkowa - akcesoria" od strony 61



## F3E-Mix Elektroniczna bateria umywalkowa z mieszaczem do zasilacza centralnego

F3E-Mix Bateria ukośna DN 15 do umywalk, sterowana optoelektronicznie. Do podłączenia do ciepłej i zimnej wody za pomocą wężyków ze zintegrowanymi zaworami zwrotnymi i sitkami. Elektronika sterująca, kartusz z zaworem elektromagnetycznym i czujnik w obudowie w całości z metalu, korpus mosiężny polerowany, powłoka chromowana, z dźwignią regulacji temperatury wody i regulowanym ogranicznikiem temperatury zabezpieczonym przed przekręceniem. Perlator ze zintegrowanym regulatorem przepływu 6,0 l/min. Aktywowane płukanie higieniczne po 24 godzinach od ostatniego uruchomienia, wyłącznik bezpieczeństwa powodujący wyłączenie w przypadku ciągłej aktywacji czujnika odbiciowego, zapisywanie danych statystycznych. Możliwość konfiguracji i komunikacji za pomocą opcjonalnego dwukierunkowego pilota. Osobne zasilanie elektryczne za pomocą zasilacza 6,75 V / 12 V DC.



**F3EM1005** 2030039469 **1273,00**

Wersja z perlatozem ze zintegrowanym regulatorem przepływu 3,0 l/min

**F3EM1009** 2030039473 **1273,00**

Niezbędne akcesoria

Zasilacz

**ACEX9001** 2030039477 **620,00**

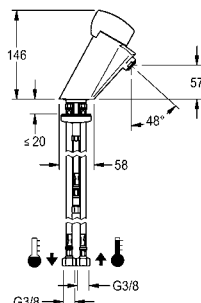
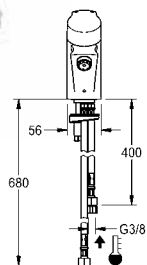
Kabel przedłużający 5 m

**ACEX9010** 2030043814 **121,00**

Pilot dwukierunkowy, pilot 2-przyciskowy, termostat podbłatowy, inne perlatory znajdują się w rozdziale "Armatura umywalkowa - akcesoria" od strony 61

# KWC Baterie samozamykające z mieszaczem, elektroniczne bez mieszacza

Typ Nr katalogowy Cena netto PLN



## AQUAMIX ZERO Samozamykająca bateria do zasobników wody

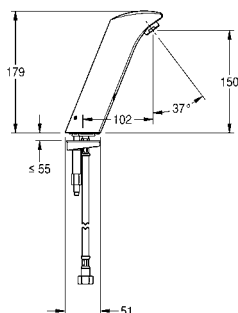
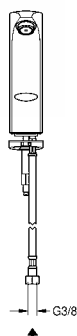
AQUAMIX ZERO Samozamykająca bateria ukośna DN 15, do podblatowych zasobników wody, do podłączenia do wody zimnej, czas przepływu regulowany, całość wykonana z metalu, korpus mosiężny polerowany, powłoka chromowana.

**AQRM176** 2000101062 **2257,00**

Aksesoria opcjonalne

Zasobnik, 5 l, bezcisnieniowy

**ACXM1001** 2000109145 **1199,00**



## PROTRONIC-S Elektroniczna bateria umywalkowa bez mieszacza z zasilaniem baterijnym

Niezależna od sieci elektrycznej, sterowana optoelektronicznie armatura umywalkowa PROTRONIC-S DN 15. I klasa głośności. Podłączenie do wody cieplej wstępnie zmieszanej lub wody zimnej. Przystosowana do pomieszczeń o podwyższonej wilgotności powietrza. Zasilanie w energię elektryczną za pomocą baterii litowej 6 V. Obudowa wykonana w całości z metalu. Korpus mosiężny polerowany, powłoka chromowana.

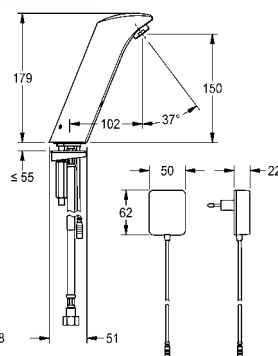
**AQUA131** 2000067774 **1526,00**

Aksesoria opcjonalne

Pilot zdalnego sterowania do ustawiania parametrów funkcyjnych

**ZAQA091** 2000101087 **641,00**

Termostat podblatowy, inne perlatory znajdują się w rozdziale „Armatura umywalkowa - akcesoria” od strony 61



## PROTRONIC-S Elektroniczna bateria umywalkowa bez mieszacza z zasilaczem sieciowym

Sterowana optoelektronicznie armatura umywalkowa PROTRONIC-S DN 15. I klasa głośności. Podłączenie do wody cieplej wstępnie zmieszanej lub wody zimnej. Przystosowana do pomieszczeń o podwyższonej wilgotności powietrza. Zasilanie w energię elektryczną za pomocą wtyczkowego zasilacza sieciowego 230 V AC. Obudowa wykonana w całości z metalu. Korpus mosiężny polerowany, powłoka chromowana.

**PRTRS0011** 2030025088 **1780,00**

Aksesoria opcjonalne

Pilot zdalnego sterowania do ustawiania parametrów funkcyjnych

**ZAQA091** 2000101087 **641,00**

Kabel przedłużający 5 m

**ACEX9010** 2030043814 **121,00**

Termostat podblatowy, inne perlatory znajdują się w rozdziale „Armatura umywalkowa - akcesoria” od strony 61

# KWC Baterie elektroniczne bez mieszacza

Typ Nr katalogowy Cena netto PLN



## PROTRONIC-S Elektroniczna bateria umywalkowa bez mieszacza z podtynkowym zasilaczem sieciowym

Sterowana optoelektronicznie armatura umywalkowa PROTRONIC-S DN 15. I klasa głośności. Podłączone do wody ciepłej wstępnie zmieszanej lub wody zimnej. Zasilanie w energię elektryczną za pomocą podtynkowego zasilacza sieciowego 230 V AC. Obudowa wykonana w całości z metalu. Korpus mosiężny polerowany, powłoka chromowana.

**AQUA135** 2000102697 **2137,00**

Aksesoria opcjonalne

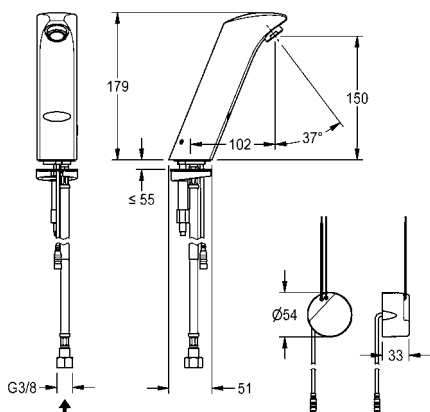
Pilot zdalnego sterowania do ustawiania parametrów funkcyjnych

**ZAQUA091** 2000101087 **641,00**

Kabel przedłużający 5 m

**ACEX9010** 2030043814 **121,00**

Termostat podbłatowy, inne perlatory znajdują się w rozdziale „Armatura umywalkowa - akcesoria” od strony 61



## PROTRONIC-S Elektroniczna bateria umywalkowa z mieszaczem z zasilaniem baterijnym

Niezależna od sieci elektrycznej, sterowana optoelektronicznie armatura umywalkowa PROTRONIC-S DN 15 z regulacją temperatury. I klasa głośności. Podłączenie do wody ciepłej i zimnej. Przystosowana do pomieszczeń o podwyższonej wilgotności powietrza. Zasilanie w energię elektryczną za pomocą baterii litowej 6 V. Obudowa wykonana w całości z metalu. Korpus mosiężny polerowany, powłoka chromowana.

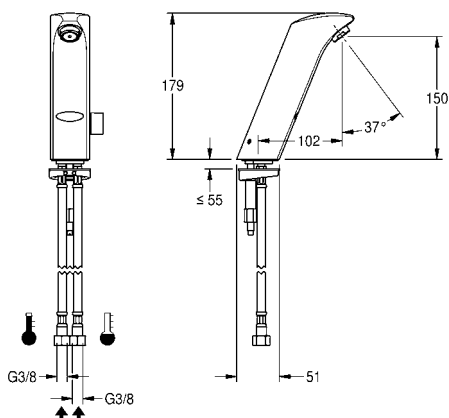
**AQUA130** 2000067773 **1711,00**

Aksesoria opcjonalne

Pilot zdalnego sterowania do ustawiania parametrów funkcyjnych

**ZAQUA091** 2000101087 **641,00**

Termostat podbłatowy, inne perlatory znajdują się w rozdziale „Armatura umywalkowa - akcesoria” od strony 61



Typ Nr katalogowy Cena netto PLN



## PROTRONIC-S Elektroniczna bateria umywalkowa z mieszaczem z zasilaczem sieciowym

Sterowana optoelektronicznie armatura umywalkowa PROTRONIC-S DN 15 z regulacją temperatury. I klasa głośności. Podłączenie do wody ciepłej i zimnej. W komplecie zaślepka maskująca dostęp do mieszacza. Zasilanie w energię elektryczną za pomocą wtyczkowego zasilacza sieciowego 230 V AC. Obudowa wykonana w całości z metalu. Korpus mosiężny polerowany, powłoka chromowana.

**PRTRS0009** 2030025078 **1867,00**

Aksesoria opcjonalne

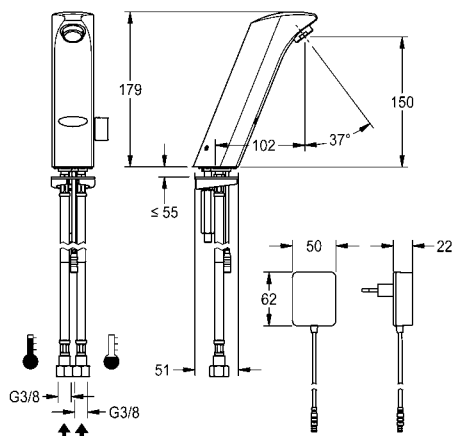
Pilot zdalnego sterowania do ustawiania parametrów funkcyjnych

**ZAQUA091** 2000101087 **641,00**

Kabel przedłużający 5 m

**ACEX9010** 2030043814 **121,00**

Termostat podbłatowy, inne perlatory znajdują się w rozdziale "Armatura umywalkowa - akcesoria" od strony 61



## PROTRONIC-S Elektroniczna bateria umywalkowa z mieszaczem z podtynkowym zasilaczem sieciowym

Sterowana optoelektronicznie armatura umywalkowa PROTRONIC-S DN 15 z regulacją temperatury. I klasa głośności. Podłączone do wody ciepłej i zimnej. W komplecie zaślepka maskująca dostęp do mieszacza. Zasilanie w energię elektryczną za pomocą podtynkowego zasilacza sieciowego 230 V AC. Obudowa wykonana w całości z metalu. Korpus mosiężny polerowany, powłoka chromowana.

**AQUA134** 2000102693 **2323,00**

Aksesoria opcjonalne

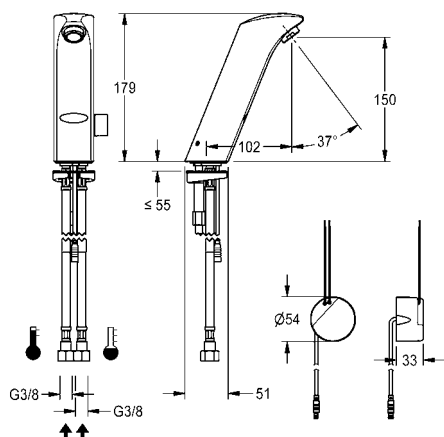
Pilot zdalnego sterowania do ustawiania parametrów funkcyjnych

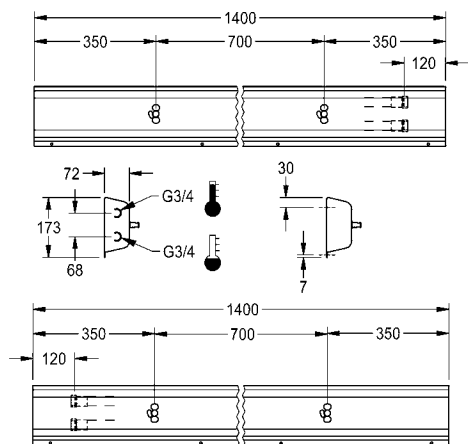
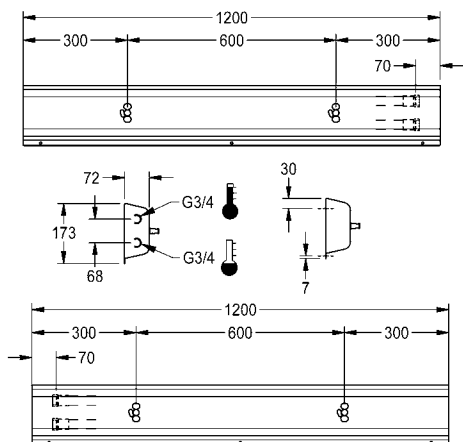
**ZAQUA091** 2000101087 **641,00**

Kabel przedłużający 5 m

**ACEX9010** 2030043814 **121,00**

Termostat podbłatowy, inne perlatory znajdują się w rozdziale „Armatura umywalkowa - akcesoria” od strony 61





Typ	Nr katalogowy	Cena netto PLN
-----	---------------	----------------

**Zestaw armaturowy do montażu ściennego**

Gotowy do zainstalowania zestaw armaturowy z 2 stanowiskami do mycia, do montażu ściennego, podłączenie do ciepłej i zimnej wody od tyłu po prawej lub lewej stronie. Obudowa ze stali szlachetnej, matowa szlifowana z zamontowanymi blokami podłączeniowymi armatury i możliwością doprowadzenia zasilania elektrycznego dla armatur elektronicznych, orurowanie ze stali szlachetnej, listwa do zawieszenia i zestaw montażowy.

Wymiary obudowy 1200 x 173x 72 mm (szer. x wys. x głęb.)

**Szerokość pojedynczego stanowiska 600 mm**

<b>AQFU0216</b>	2030064892	<b>5650,00</b>
z 3 stanowiskami do mycia, szerokość obudowy 1800 mm		
<b>AQFU0217</b>	2030064895	<b>7061,00</b>
z 4 stanowiskami do mycia, szerokość obudowy 2400 mm		
<b>AQFU0218</b>	2030064897	<b>8474,00</b>
z 5 stanowiskami do mycia, szerokość obudowy 3000 mm		
<b>AQFU0219</b>	2030064898	<b>9883,00</b>
z 6 stanowiskami do mycia, szerokość obudowy 3600 mm		
<b>AQFU0220</b>	2030064899	<b>11296,00</b>

Niezbędne akcesoria (do wyboru)

F5S-Mix Samozamykająca bateria z mieszaczem		
<b>F5SM1011</b>	2030058991	<b>1635,00</b>
F5L-Therm Jednouchwytywa bateria termostatyczna		
<b>F5LT1033</b>	2030065268	<b>1706,00</b>
F5E-Mix Elektroniczna bateria umywalkowa		
<b>F5EM1015</b>	2030058995	<b>2325,00</b>

**Zestaw armaturowy do montażu ściennego**

Gotowy do zainstalowania zestaw armaturowy z 2 stanowiskami do mycia, do montażu ściennego, podłączenie do ciepłej i zimnej wody od tyłu po prawej lub lewej stronie. Obudowa ze stali szlachetnej, matowa szlifowana z zamontowanymi blokami podłączeniowymi armatury i możliwością doprowadzenia zasilania elektrycznego dla armatur elektronicznych, orurowanie ze stali szlachetnej, listwa do zawieszenia i zestaw montażowy.

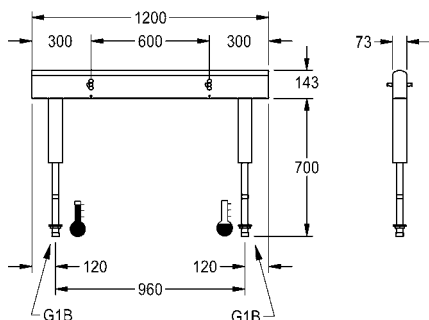
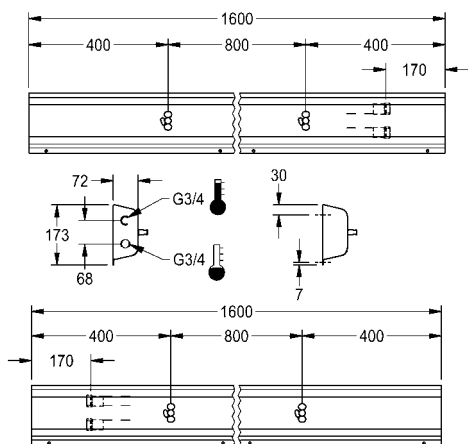
Wymiary obudowy 1400 x 173x 72 mm (szer. x wys. x głęb.)

**Szerokość pojedynczego stanowiska 700 mm**

<b>AQFU0221</b>	2030064904	<b>6214,00</b>
z 3 stanowiskami do mycia, szerokość obudowy 2100 mm		
<b>AQFU0222</b>	2030064903	<b>7767,00</b>
z 4 stanowiskami do mycia, szerokość obudowy 2800 mm		
<b>AQFU0223</b>	2030064907	<b>9320,00</b>
z 5 stanowiskami do mycia, szerokość obudowy 3500 mm		
<b>AQFU0224</b>	2030064912	<b>10875,00</b>
z 6 stanowiskami do mycia, szerokość obudowy 4200 mm		
<b>AQFU0225</b>	2030064917	<b>12426,00</b>

Niezbędne akcesoria (do wyboru)

F5S-Mix Samozamykająca bateria z mieszaczem		
<b>F5SM1011</b>	2030058991	<b>1635,00</b>
F5L-Therm Jednouchwytywa bateria termostatyczna		
<b>F5LT1033</b>	2030065268	<b>1706,00</b>
F5E-Mix Elektroniczna bateria umywalkowa		
<b>F5EM1015</b>	2030058995	<b>2325,00</b>



Typ	Nr katalogowy	Cena netto PLN
-----	---------------	----------------

## Zestaw armaturowy do montażu ściennego

Gotowy do zainstalowania zestaw armaturowy z 2 stanowiskami do mycia, do montażu ściennego, podłączenie do ciepłej i zimnej wody od tyłu po prawej lub lewej stronie. Obudowa ze stali szlachetnej, matowa szlifowana z zamontowanymi blokami podłączeniowymi armatury i możliwością doprowadzenia zasilania elektrycznego dla armatur elektronicznych, orurowanie ze stali szlachetnej, listwa do zawieszenia i zestaw montażowy.

Wymiary obudowy 1600 x 173x 72 mm (szer. x wys. x głęb.)

**Szerokość pojedynczego stanowiska 800 mm**

<b>AQFU0226</b>	2030064918	<b>6779,00</b>
z 3 stanowiskami do mycia, szerokość obudowy 2400 mm		
<b>AQFU0227</b>	2030064919	<b>8474,00</b>
z 4 stanowiskami do mycia, szerokość obudowy 3200 mm		
<b>AQFU0228</b>	2030064920	<b>10168,00</b>
z 5 stanowiskami do mycia, szerokość obudowy 4000 mm		
<b>AQFU0229</b>	2030064921	<b>11861,00</b>

Niezbędne akcesoria (do wyboru)

F5S-Mix Samozamykająca bateria z mieszaczem		
<b>F5SM1011</b>	2030058991	<b>1635,00</b>
F5L-Therm Jednouchwytywa bateria termostatyczna		
<b>F5LT1033</b>	2030065268	<b>1706,00</b>
F5E-Mix Elektroniczna bateria umywalkowa		
<b>F5EM1015</b>	2030058995	<b>2325,00</b>

## Zestaw armaturowy do umywalk dwurzędowych

Gotowy do zainstalowania zestaw armaturowy z 4 stanowiskami do mycia, do montażu na dwurzędowych umywalkach szeregowych, podłączenie od spodu do ciepłej i zimnej wody w oparciu o przewodnikowe wsporniki rur. Obudowa ze stali szlachetnej, matowa szlifowana z zamontowanymi blokami podłączeniowymi armatury, możliwość doprowadzenia zasilania elektrycznego dla armatur elektronicznych, orurowanie ze stali szlachetnej.

Wymiary obudowy 1200 x 470x 73 mm (szer. x wys. x głęb.)

**Szerokość pojedynczego stanowiska 600 mm**

<b>AQFU0230</b>	2030064965	<b>15924,00</b>
z 6 stanowiskami do mycia, szerokość obudowy 1800 mm		
<b>AQFU0231</b>	2030064966	<b>17995,00</b>
z 8 stanowiskami do mycia, szerokość obudowy 2400 mm		
<b>AQFU0232</b>	2030064967	<b>19907,00</b>
z 10 stanowiskami do mycia, szerokość obudowy 3000 mm		
<b>AQFU0233</b>	2030064969	<b>21975,00</b>
z 12 stanowiskami do mycia, szerokość obudowy 3600 mm		
<b>AQFU0234</b>	2030064971	<b>23887,00</b>

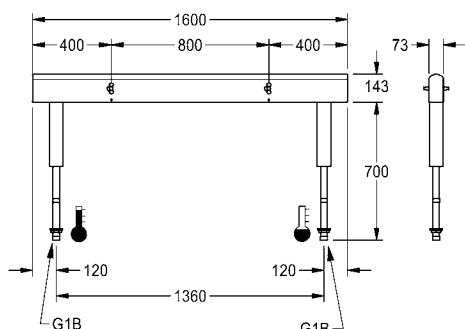
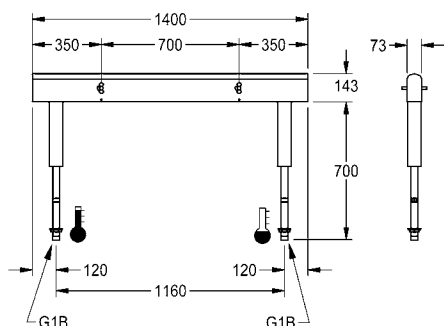
Niezbędne akcesoria (do wyboru)

F5S-Mix Samozamykająca bateria z mieszaczem		
<b>F5SM1011</b>	2030058991	<b>1635,00</b>
F5L-Therm Jednouchwytywa bateria termostatyczna		
<b>F5LT1033</b>	2030065268	<b>1706,00</b>
F5E-Mix Elektroniczna bateria umywalkowa		
<b>F5EM1015</b>	2030058995	<b>2325,00</b>

Akcesoria opcjonalne

Tuleja dystansowa, opakowanie 2 szt.

<b>ZAQFU0002</b>	2030021234	<b>494,00</b>
Adapter montażowy do środkowego wspornika, mosiądz polerowany z powłoką chromową, do umywalk wielostanowiskowych PRESTIGE od 8 stanowisk		
<b>ZAQFU0001</b>	2030021225	<b>1033,00</b>



Typ	Nr katalogowy	Cena netto PLN
-----	---------------	----------------

### Zestaw armaturowy do umywalk dwurzędowych

Gotowy do zainstalowania zestaw armaturowy z 4 stanowiskami do mycia, do montażu na dwurzędowych umywalkach szeregowych, podłączenie od spodu do ciepłej i zimnej wody w oparciu o przewodnikowe wsporniki rur. Obudowa ze stali szlachetnej, matowa szlifowana z zamontowanymi blokami podłączeniowymi armatury, możliwość doprowadzenia zasilania elektrycznego dla armatur elektronicznych, orurowanie ze stali szlachetnej.

Wymiary obudowy 1400 x 470x 73 mm (szer. x wys. x głęb.)

**Szerokość pojedynczego stanowiska 700 mm**

<b>AQFU0235</b>	2030064973	<b>16721,00</b>
z 6 stanowiskami do mycia, szerokość obudowy 2100 mm		
<b>AQFU0236</b>	2030064974	<b>18894,00</b>
z 8 stanowiskami do mycia, szerokość obudowy 2800 mm		
<b>AQFU0237</b>	2030064977	<b>20901,00</b>
z 10 stanowiskami do mycia, szerokość obudowy 3500 mm		
<b>AQFU0238</b>	2030064979	<b>23073,00</b>
z 12 stanowiskami do mycia, szerokość obudowy 4200 mm		
<b>AQFU0239</b>	2030064984	<b>25082,00</b>

Niezbędne akcesoria (do wyboru)

F5S-Mix Samozamykająca bateria z mieszaczem		
<b>F5SM1011</b>	2030058991	<b>1635,00</b>
F5L-Therm Jednouchwytywa bateria termostatyczna		
<b>F5LT1033</b>	2030065268	<b>1706,00</b>
F5E-Mix Elektroniczna bateria umywalkowa		
<b>F5EM1015</b>	2030058995	<b>2325,00</b>

Akcesoria opcjonalne

Tuleja dystansowa, opakowanie 2 szt.		
<b>ZAQFU0002</b>	2030021234	<b>494,00</b>
Adapter montażowy do środkowego wspornika, mosiądz polerowany z powłoką chromową, do umywalk wielostanowiskowych PRESTIGE od 8 stanowisk		
<b>ZAQFU0001</b>	2030021225	<b>1033,00</b>

### Zestaw armaturowy do umywalk dwurzędowych

Gotowy do zainstalowania zestaw armaturowy z 4 stanowiskami do mycia, do montażu na dwurzędowych umywalkach szeregowych, podłączenie od spodu do ciepłej i zimnej wody w oparciu o przewodnikowe wsporniki rur. Obudowa ze stali szlachetnej, matowa szlifowana z zamontowanymi blokami podłączeniowymi armatury, możliwość doprowadzenia zasilania elektrycznego dla armatur elektronicznych, orurowanie ze stali szlachetnej.

Wymiary obudowy 1600 x 470x 73 mm (szer. x wys. x głęb.)

**Szerokość pojedynczego stanowiska 800 mm**

<b>AQFU0240</b>	2030064986	<b>17516,00</b>
z 6 stanowiskami do mycia, szerokość obudowy 2400 mm		
<b>AQFU0241</b>	2030064987	<b>19794,00</b>
z 8 stanowiskami do mycia, szerokość obudowy 3200 mm		
<b>AQFU0242</b>	2030064988	<b>21896,00</b>
z 10 stanowiskami do mycia, szerokość obudowy 4000 mm		
<b>AQFU0243</b>	2030064992	<b>24174,00</b>

Niezbędne akcesoria (do wyboru)

F5S-Mix Samozamykająca bateria z mieszaczem		
<b>F5SM1011</b>	2030058991	<b>1635,00</b>
F5L-Therm Jednouchwytywa bateria termostatyczna		
<b>F5LT1033</b>	2030065268	<b>1706,00</b>
F5E-Mix Elektroniczna bateria umywalkowa		
<b>F5EM1015</b>	2030058995	<b>2325,00</b>

Akcesoria opcjonalne

Tuleja dystansowa, opakowanie 2 szt.		
<b>ZAQFU0002</b>	2030021234	<b>494,00</b>
Adapter montażowy do środkowego wspornika, mosiądz polerowany z powłoką chromową, do umywalk wielostanowiskowych PRESTIGE od 8 stanowisk		
<b>ZAQFU0001</b>	2030021225	<b>1033,00</b>

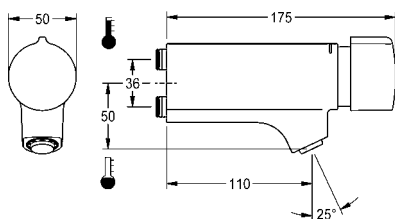
## KWC Baterie do zestawów armaturowych lub przyłączy ściennych

Typ Nr katalogowy Cena netto PLN



### F5S-Mix Samozamykająca bateria z mieszaczem do zestawu armaturowego lub przyłącza ściennego

F5S-Mix Samozamykająca bateria z mieszaczem DN 15 z ukośną wylewką do montażu na zestawie armaturowym lub osobnym przyłączy ściennym, do umywalk. Samozamykający kartusz ceramiczny FRAMIC, sterowany hydraulicznie, łatwy w serwisowaniu, eliminujący ryzyko stagnacji wody, z tarczami ceramicznymi, zamykający się samoczynnie, funkcjonowanie niezależne od ciśnienia roboczego dzięki konstrukcji zapewniającej rozdzielanie mediów. Czas wypływu regulowany bezstopniowo. Z regulowanym ogranicznikiem temperatury zabezpieczonym przed przekręceniem. Podłączenie do ciepłej i zimnej wody. Całość wykonana z metalu, korpus mosiężny polerowany, powłoka chromowana. Perlator z zabezpieczeniem antykradzieżowym, kształt SLIM, ze zintegrowanym regulatorem przepływu 5,0 l/min. Równoległe rozmieszczone nad sobą przyłącza z zaworkami zwrotnymi.



**F5SM1011** 2030058991 **1635,00**

Niezbędne akcesoria (do wyboru)

Przyłącze ścienne

**ACXM1002** 2030058762 **763,00**

Pojedyncze przyłącze zaciskowe do montażu na równoległych rurkach instalacyjnych

**ACXM1003** 2030058826 **715,00**

Podwójne przyłącze zaciskowe o montażu na równoległych rurkach instalacyjnych

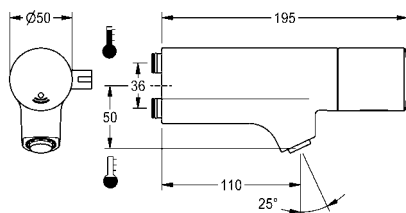
**ACXM1004** 2030059971 **970,00**

Inne perlatory znajdują się w rozdziale „Armatura umywalkowa - akcesoria” od strony 61



### F5E-Mix Elektroniczna bateria umywalkowa do zestawu armaturowego lub przyłącza ściennego

F5E-Mix Bateria umywalkowa DN 15 z ukośną wylewką do montażu na zestawie armaturowym lub osobnym przyłączy ściennym, do umywalk. Sterowanie optoelektroniczne, uruchamianie poprzez zbliżenie dłoni do czujnika odbiciowego. Podłączenie do ciepłej i zimnej wody. Elektronika sterująca, kartusz z zaworem elektromagnetycznym, bateria litowa 6 V (CR-P2) i czujnik w obudowie w całości z metalu, korpus mosiężny polerowany, powłoka chromowana. Dźwignia regulacji temperatury wody z regulowanym ogranicznikiem temperatury zabezpieczonym przed przekręceniem. Perlator z zabezpieczeniem antykradzieżowym, kształt SLIM, ze zintegrowanym regulatorem przepływu 5,0 l/min. Rozmieszczone równoległe nad sobą przyłącza z zaworkami zwrotnymi. Aktywowane płukanie higieniczne po 24 godzinach od ostatniego uruchomienia, wyłącznik bezpieczeństwa powodujący wyłączenie w przypadku ciągłej aktywacji czujnika odbiciowego, zapisywanie danych statystycznych. Możliwość konfiguracji i komunikacji za pomocą opcjonalnego dwukierunkowego pilota.



**F5EM1015** 2030058995 **2325,00**

Niezbędne akcesoria (do wyboru)

Przyłącze ścienne

**ACXM1002** 2030058762 **763,00**

Pojedyncze przyłącze zaciskowe do montażu na równoległych rurkach instalacyjnych

**ACXM1003** 2030058826 **715,00**

Podwójne przyłącze zaciskowe o montażu na równoległych rurkach instalacyjnych

**ACXM1004** 2030059971 **970,00**

Pilot dwukierunkowy, pilot 2-przyciskowy, inne perlatory znajdują się w rozdziale „Armatura umywalkowa - akcesoria” od strony 61

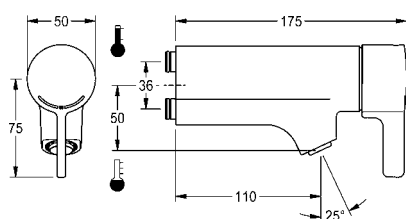
# KWC Baterie do zestawów armaturowych lub przyłączy ściennych

Typ Nr katalogowy Cena netto PLN



## F5L-Therm Jednouchwytywa bateria termostaticzna do zestawu armaturowego lub przyłącza ściennego

F5L-Therm Jednouchwytywa bateria termostaticzna DN 15 z ukośną wylewką do montażu na zestawie armaturowym lub oddzielnym przyłączy ściennym, do umywalk. Termostaticznie sterowany kartusz mieszacza z elementem rozprężnym i aktywną ochroną przed poparzeniem, jak również z regulowanym i zabezpieczonym przed przekroczeniem ogranicznikiem temperatury oraz technologią tarcz ceramicznych. Możliwość podłączenia do ciepłej i zimnej wody. Całość wykonana z metalu, korpus mosiężny polerowany, powłoka chromowana. Perlator z zabezpieczeniem antykradzieżowym, kształt SLIM, ze zintegrowanym regulatorem przepływu 5,0 l/min.



**F5LT1033** 2030065268 **1706,00**

Niezbędne akcesoria (do wyboru)

Przyłącze ścienne

**ACXM1002** 2030058762 **763,00**

Pojedyncze przyłącze zaciskowe do montażu na równoległych rurkach instalacyjnych

**ACXM1003** 2030058826 **715,00**

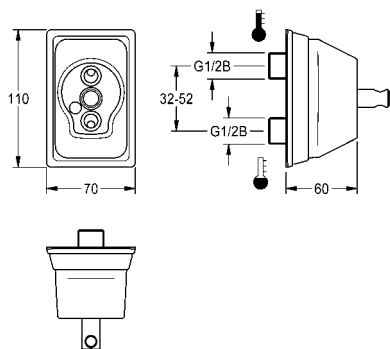
Podwójne przyłącze zaciskowe o montażu na równoległych rurkach instalacyjnych

**ACXM1004** 2030059971 **970,00**

Inne perlatory znajdują się w rozdziale „Armatura umywalkowa - akcesoria” od strony 61

## Przyłącze ścienne

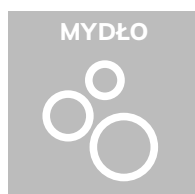
Przyłącze ścienne do baterii umywalkowych z rozmieszczonymi równolegle nad sobą przyłączami wody. Całość wykonana z metalu, korpus mosiężny polerowany, powłoka chromowana, regulowane przyłącza wody.



**ACXM1002** 2030058762 **763,00**



Każdy gość jest witany delikatnym rozświetleniem symboli funkcji dotyczących mydła, wody i suszenia rąk (nawiew powietrza lub ręczniki papierowe).



## KWC FX-M Moduły umywalkowe

FX-M to kompaktowy moduł umywalkowy do publicznych i półpublicznych pomieszczeń sanitarnych przyszłości. Nowocześnie podświetlone symbole na module umywalkowym pozwalają użytkownikowi na intuicyjną i bezdotykową obsługę.



### **FX-M Moduł umywalkowy + QUADRO-FX Umywalka pojedyncza**

Wszystkie elementy techniczne są zintegrowane w nowoczesnej obudowie.

### **Płynne wzornictwo**

Zwarty i zmniejszony kształt obudowy sprzyja łatwości czyszczenia i utrzymania higieny

### **Bezdotykowa interakcja**

Higieniczna i intuicyjna obsługa poprzez całkowicie bezdotykowe uruchamianie wody, mydła i nawiewu powietrza

### **Funkcja powitania**

Oświetlenie umywalki sygnalizuje zbliżenie się użytkownika

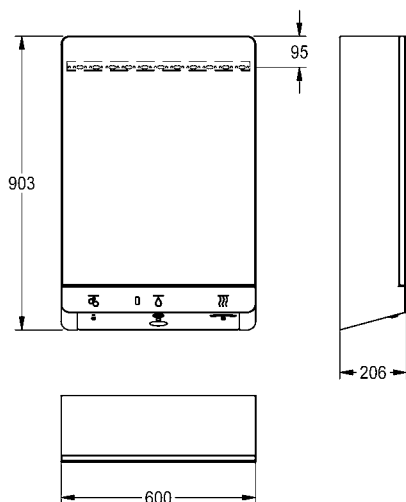
### **Automatyczne oświetlenie**

Stanowi powitanie użytkownika i przeprowadza go przez poszczególne funkcje

### **Oświetlenie punktowe**

Padające światło skierowane jest na ręce co zapewnia optymalne oświetlenie podczas ich mycia

## KWC FX-M Moduły umywalkowe



Typ	Nr katalogowy	Cena netto PLN
-----	---------------	----------------

### FX-M Moduł umywalkowy „woda-mydło-powietrze”

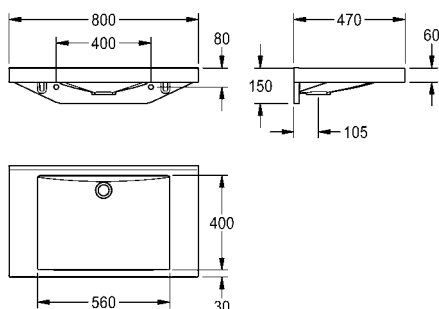
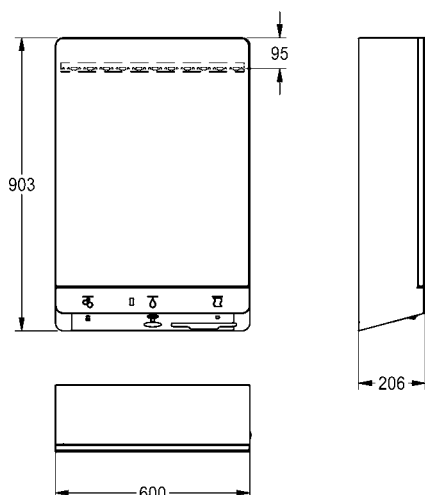
FX-M Moduł umywalkowy „woda-mydło-powietrze” do montażu ściennego, bezdotykowy, sterowany opto-elektronicznie. Do podłączenia ciepłej i zimnej wody. Termostat z zaworem kątowym i zestawem przyłączeniowym do wstępnie ustawionego podawania zmieszanej wody ciepłej, pompka do mydła w płynie oraz suszarka do rąk. Świecące symbole nad poszczególnymi czujnikami oraz włączenie się oświetlenia modułu umywalkowego sygnalizują rozpoznanie użytkownika. Symbol aktywnej funkcji jest maksymalnie podświetlony. Obudowa szafki ze stali szlachetnej, malowana proszkowo na biało, z drzwiczkami z lustrem otwieranymi w lewo, z zamkiem cylindrycznym.

Wymagane ciśnienie robocze 1,0 bar  
 Natężenie przepływu 6 l/min przy ciśnieniu 3 bary  
 Napięcie zasilania 230 V AC, 50/60 Hz  
 Moc całkowita 1000 W  
 Stopień ochrony IPX1  
 Suszarka do rąk ilość powietrza 80 m<sup>3</sup>/h = 22 l/s  
 Suszarka do rąk prędkość nawiewu 95-115 m/s  
 Wymiary 600 x 900 x 205 mm (szer. x wys. x głęb.)

<b>FXCD1001M</b>	2030063219	<b>11184,00</b>
------------------	------------	-----------------

Aksesoria opcjonalne

QUADRO-FX Umywalka pojedyncza		
<b>ANMW0036</b>	2030058091	<b>1487,00</b>
Pilot dwukanałowy		
<b>ACEX9005</b>	2030036654	<b>1123,00</b>
Pilot z 2-przyciskowy		
<b>ACEX9004</b>	2030036849	<b>332,00</b>



Typ	Nr katalogowy	Cena netto PLN
-----	---------------	----------------

### FX-M Moduł umywalkowy „woda-mydło-podajnik ręczników papierowych”

FX-M Moduł umywalkowy „woda-mydło-podajnik ręczników papierowych”, do montażu ściennego, bezdotkowy, sterowany opto-elektronicznie. Do podłączenia ciepłej i zimnej wody. Termostat z zaworem kątowym i zestawem przyłączeniowym do wstępnie ustawionego podawania zmieszanej wody ciepłej, pompka do mydła w płynie oraz podajnik ręczników papierowych. Świecące symbole nad poszczególnymi czujnikami oraz włączenie się oświetlenia modułu umywalkowego sygnalizują rozpoznanie użytkownika. Symbol aktywnej funkcji jest maksymalnie podświetlony. Obudowa szafki ze stali szlachetnej, malowana proszkowo na biało, z drzwiczkami z lustrem otwieranymi w lewo, z zamkiem cylindrycznym.

Wymagane ciśnienie robocze 1,0 bar  
 Natężenie przepływu 6 l/min przy ciśnieniu 3 bary  
 Napięcie zasilania 230 V AC, 50/60 Hz  
 Moc całkowita 100 W  
 Stopień ochrony IPX1 ilość wypełnienia  
 Podajnik ręczników papierowych 300 - 400 sztuk  
 (H2 - format składany w kształcie Z)  
 Wymiary 600 x 900 x 205 mm (szer. x wys. x głęb.)

<b>FXCT1001M</b>	2030065018	<b>11184,00</b>
------------------	------------	-----------------

Aksesoria opcjonalne

QUADRO-FX Umywalka pojedyncza		
<b>ANMW0036</b>	2030058091	<b>1487,00</b>
Pilot dwukanałowy		
<b>ACEX9005</b>	2030036654	<b>1123,00</b>
Pilot z 2-przyciskowy		
<b>ACEX9004</b>	2030036849	<b>332,00</b>

Materiały zużywalne

Ręczniki papierowe, 180 sztuk w paczce. Opakowanie zbiorcze zawiera 21 paczek		
<b>ZACCS0001</b>	2030067925	<b>953,00</b>

### QUADRO-FX Umywalka pojedyncza

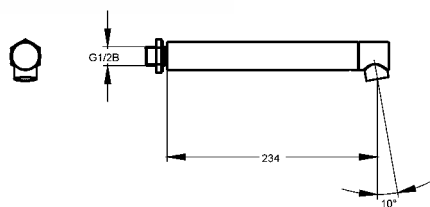
QUADRO-FX Umywalka pojedyncza QUADRO ze związanego żywicy syntetycznej kompozytu mineralnego MIRANIT o gładkiej, pozbawionej porów powierzchni (odporność na temperaturę do 80 C), kolor biały alpejski. Z bezpoinową, prostokątną niecką, bez przelewu, bez półki na armaturę. Mocowanie za pomocą otworów montażowych w tylnej ścianie. Trzystronny fartuch 60 mm (wys.). Tylna krawędź przyścienna, w komplecie zestaw montażowy.

Wymiary 800 x 150 x 470 mm (szer. x wys. x głęb.)  
 Wymiary niecki 560 x 90 x 400 mm (szer. x wys. x głęb.)

<b>ANMW0036</b>	2030058091	<b>1487,00</b>
-----------------	------------	----------------

Aksesoria opcjonalne

Zawór odpływowy, chromowany		
<b>ZANMW0030</b>	2030057337	<b>211,00</b>
Zawór odpływowy, z przykrywką malowaną proszkowo na kolor biały		
<b>ZANMW0031</b>	2030057339	<b>302,00</b>
Syfon „Clic”		
<b>XINX140</b>	2000057417	<b>861,00</b>

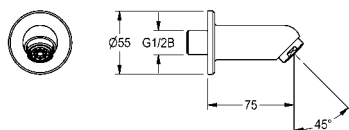


Typ	Nr katalogowy	Cena netto PLN
-----	---------------	----------------

**Wylewka ścienna**

Wylewka naścienna DN 15, z perlatozem zabezpieczonym przed kradzieżą, wysunięcie 234 mm. Obudowa mosiężna z powłoką z polerowanego chromu.

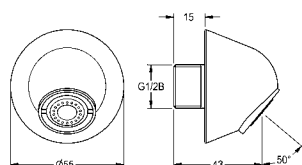
<b>AQRM905</b>	2000100805	<b>883,00</b>
Wysięg 165 mm		
<b>AQRM906</b>	2000100806	<b>629,00</b>
Wysięg 78 mm		
<b>AQRM907</b>	2000100809	<b>623,00</b>



**Wylewka ścienna**

Wylewka naścienna DN 15 z perlatozem i rozetką. Mosiądz, polerowany, chromowany.

<b>AQRM908</b>	2000101048	<b>508,00</b>
----------------	------------	---------------



**Wylewka ścienna DN 15**

Wylewka ścienna DN 15, korpus mosiężny polerowany, powłoka chromowana, obudowa zapobiegająca próbom samobójczym, z antykradzieżowym perlatozem 0,063 l/s, kąt nachylenia 50°, wysięg 28 mm.

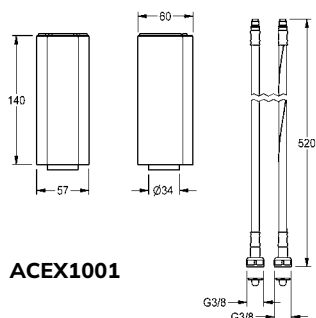
<b>ZTAPS0004</b>	2000107291	<b>389,00</b>
------------------	------------	---------------



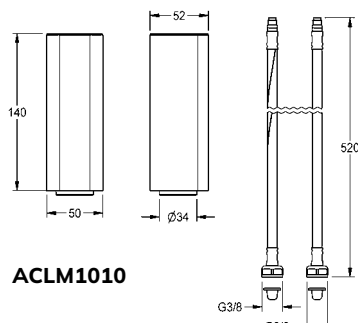
**Cokół**

Cokół do podwyższenia obudowy armatury o 140 mm, do elektronicznych baterii pionowych F5. Korpus mosiężny polerowany, powłoka chromowana.

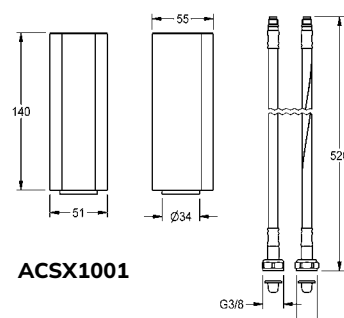
<b>ACEX1001</b>	2030040334	<b>737,00</b>
Cokół do jednouchwytowych baterii pionowych F5L		
<b>ACLM1010</b>	2030041325	<b>967,00</b>
Cokół do podwyższenia obudowy armatury o 140 mm		
<b>ACSX1001</b>	2030041519	<b>967,00</b>



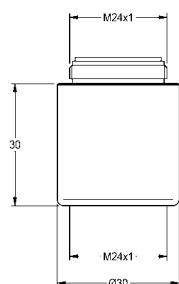
**ACEX1001**



**ACLM1010**



**ACSX1001**

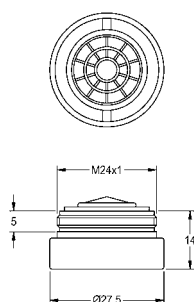


Typ	Nr katalogowy	Cena netto PLN
-----	---------------	----------------

### Przedłużka wylewki

Przedłużka wylewki do ściennych baterii umywalkowych. Możliwość łączenia kilku przedłużeń w szereg. Gwint zewnętrzny M 24 x 1, długość 30 mm.

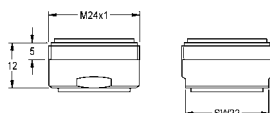
<b>AQRM909</b>	2000101463	<b>129,00</b>
----------------	------------	---------------



### Perlator

Perlator z zabezpieczeniem antykradzieżowym i zintegrowanym regulatorem strumienia przepływu, 6,0 l/min dla armatury umywalkowej. Gwint zewnętrzny M 24 x 1. W komplecie kluczyk.

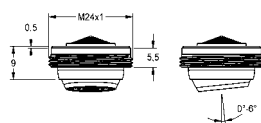
<b>ZAQUA087</b>	2000101160	<b>63,00</b>
-----------------	------------	--------------



### Perlator 3,0 l/min

Perlator M 24 x 1, z regulatorem przepływu 3,0 l/min. Opakowanie zbiorcze 10 sztuk.

<b>ASXX1008</b>	2030041424	<b>234,00</b>
-----------------	------------	---------------



### Perlator 5,0 l/min, regulowany kąt nachylenia

Perlator z zabezpieczeniem antykradzieżowym M 24 x 1, regulowany kąt nachylenia +/- 6° w każdym kierunku, kształt SLIM, zintegrowanym regulatorem strumienia przepływu 5,0 l/min. W komplecie kluczyk.

<b>ACXX1002</b>	2030041326	<b>179,00</b>
-----------------	------------	---------------

Typ Nr katalogowy Cena netto PLN

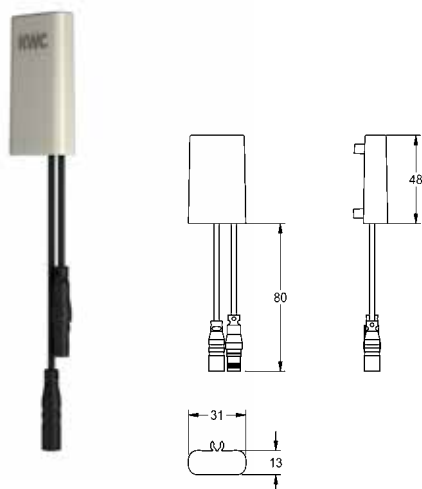
### Moduł C

Moduł C do kompatybilnych baterii elektronicznych KWC, do parametryzacji sterowanej radiowo, odczytu danych statystycznych, realizacji zaplanowanych funkcji kalendarza, a także grupowania baterii do wykonania zaplanowanych funkcji sterowania za pośrednictwem niezbędnej aplikacji.

**ACEX9020** 3600001331 **355,00**

Moduł C do montażu podtynkowego z puszkami do mokrej i suchej zabudowy w ścianie, pokrywa z tworzywa sztucznego 148 x 80 mm i kabel przyłączeniowy o długości 1 m.

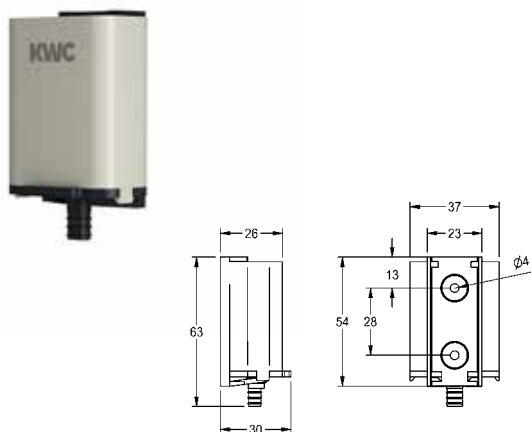
**ACEX9025** 3600010734 **782,00**



### Pojemnik na baterię

Pojemnik na baterię z uchwytem i baterią litową 6 V (CR-P2).

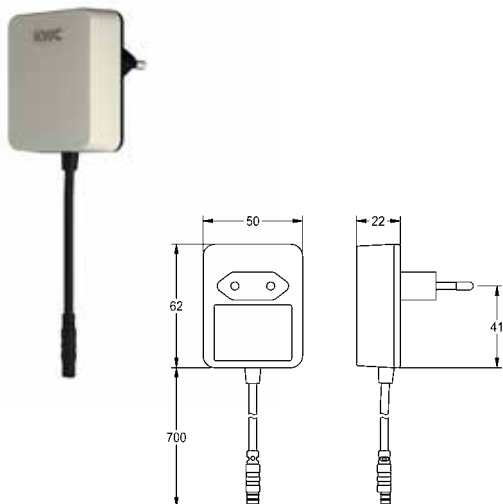
**ACEX9023** 3600002063 **168,00**



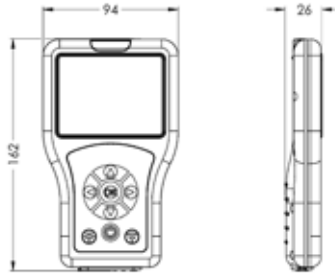
### Zasilacz wtyczkowy

Zasilacz wtyczkowy ze złączem europejskim, 100-240 V AC - 6,75 V DC, z buforem energii jako zabezpieczenie przy wyłączeniu armatur podczas awarii zasilania sieciowego.

**ACEX9022** 3600002062 **192,00**



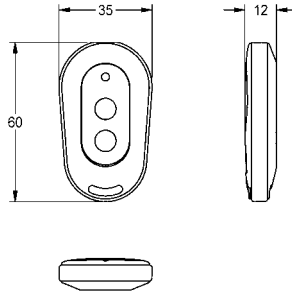
Typ Nr katalogowy Cena netto PLN



**Dwukierunkowy pilot do armatury F3 i F5**

Dwukierunkowy pilot do ustawiania parametrów funkcyjnych oraz zapisywania profili armatury i danych statystycznych armatury elektronicznej F3 i F5 oraz podzespołów higienicznych. Wyświetlanie parametrów na kolorowym wyświetlaczu obsługiwanym z menu. Z wewnętrznym ładowanym akumulatorem, złączem USB do przesyłania danych statystycznych armatury w postaci pliku csv do komputera. Możliwość wgrania nowych parametrów. Z ochronnym etui i kablem USB.

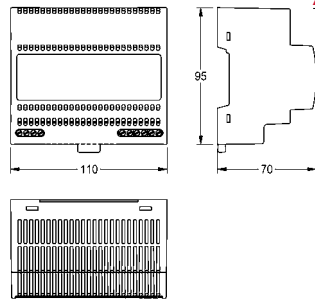
**ACEX9005** 2030036654 **1123,00**



**Pilot 2-przyciskowy do armatury F3 i F5**

Pilot dwuprzyciskowy do armatur F3 i F5, do aktywacji funkcji wyłączenia armatury na czas prac serwisowych na 1 minutę oraz dezaktywacji/aktywacji płukania higienicznego.

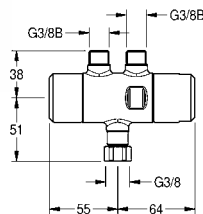
**ACEX9004** 2030036849 **332,00**



**Zasilacz**

Zasilacz, do centralnego zasilania elektrycznego, napięcie robocze 100 - 240 V AC, napięcie wyjściowe przełączane między 7 V DC, 31,5 W lub 12V DC, 50 W.

**ACEX9001** 2030039477 **620,00**



**PURETHERM Termostat podłatowy**

Termostat podłatowy PURETHERM DN 10. Służy jako zabezpieczenie przeciwoparzeniowe na wypadek braku zimnej wody. Możliwość przeprowadzenia manualnej dezynfekcji termicznej. Wyjścia G3/8 B, nakrętka złączkowa G 3/8. Montaż na zaworze kątowym c.w.u.

Ważna wskazówka!  
Zestaw przyłączeniowy do termostatu podłatowego PURETHERM musi być zamawiany osobno.

**PURE0031** 2030012758 **598,00**

**Niezbędne akcesoria**

Zestaw przyłączeniowy do termostatu podłatowego PURETHERM DN 10  
**ZPURE0003** 2030021893 **209,00**



# Umywalki, umywalki wpuszczane w blat, źródła wody pitnej

Do produkcji wyposażenia do pomieszczeń sanitarnych w obiektach publicznych i komercyjnych stosuje się obecnie standardowo stal chromowo-niklową. Jest to materiał wytrzymały, łatwy w utrzymaniu czystości i nadający się w 100% do recyklingu, a zatem niezwykle ekonomiczny. Dzięki łatwości czyszczenia i dobrym właściwościom higienicznym umywalki pojedyncze, wpuszczane w blat i źródła wody pitnej ze stali chromowo-niklowej zapewniają bezpieczne i czyste wyposażenie sanitarne.

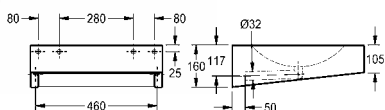
## Umywalki ze stali szlachetnej

ANIMA Umywalki pojedyncze	66
RONDO Umywalki wpuszczane w blat	74
Akcesoria	77
ANIMA Źródła wody pitnej	79
ANIMA Baterie do źródeł wody pitnej	82
PLANOX Moduł umywalkowy	83
PLANOX Umywalki rynnowe	86
PLANOX Akcesoria	87
PRESTIGE Umywalki szeregowe	89

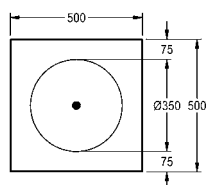


## ANIMA Umywalka pojedyncza

Umywalka pojedyncza do montażu ściennego. Stal szlachetna, powierzchnia szlifowana matowa, grubość materiału 1,2 mm. Wspawana bezspoinowo okrągła komora o średnicy 350 mm. Półka na armaturę. Wpasowany bezspoinowo do komory odpływ sitkowy z rurą odpływową DN 32. Syfon montowany podtynkowo - należy zakupić dodatkowo. Od spodu całość zabudowana, z klapką rewizyjną. Dospawane wsporniki o rozstawie 280 mm zgodnie z EN 31. W komplecie: wkręty ze stali szlachetnej i kołki rozporowe.



Wymiary 500 x 160 x 500 mm (szer. x wys. x głęb.)



**ANMX500** 2000056724 **3360,00**

Z otworem na baterię Ø 35 mm

**ANMX501** 2000056774 **3527,00**

Szerokość 600 mm, bez otworu na armaturę

**ANMX600** 2000100022 **3526,00**

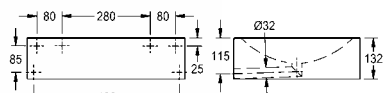
Szerokość 600 mm, z otworem na baterię Ø 35 mm

**ANMX601** 2000100023 **3692,00**

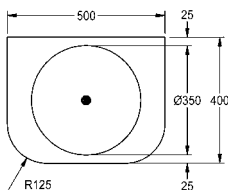


## ANIMA Umywalka pojedyncza

Umywalka pojedyncza do montażu ściennego, ze stali szlachetnej, powierzchnia szlifowana matowa, grubość materiału 1,5 mm, dostosowana do osób niepełnosprawnych wg SIA 500, wspawana bezspoinowo okrągła komora o średnicy 350 mm, blat prostokątny z zaokrąglonymi narożnikami przednimi, bez półki na armaturę, zintegrowane bezspoinowo sitko odpływu i rura odpływowa DN 32, syfon montowany podtynkowo do zamówienia osobno, zintegrowana wzmocniona płyta montażowa o rozstawie elementów mocujących 280 mm, w komplecie wkręty ze stali szlachetnej i kołki rozporowe.



Wymiary 500 x 132 x 400 mm (szer. x wys. x głęb.)



**ANMX502** 2030029755 **3360,00**



## ANIMA Umywalka pojedyncza

Umywalka pojedyncza do montażu ściennego. Stal szlachetna, powierzchnia szlifowana matowa, grubość materiału 1,2 mm. Umywalka bezspoinowa tłoczona z jednego arkusza blachy. Półka na armaturę 110 mm. Bez otworu na armaturę. Zaokrąglone krawędzie, wandaloodporna. Odpływ sitkowy z syfonem DN 40/50, bez przelewu. Mocowanie od przodu. W komplecie: zestaw montażowy.

Wymiary 460 x 170 x 490 mm (szer. x wys. x głęb.)

Wymiar niecki 420 x 140 x 360 mm (szer. x wys. x głęb.)

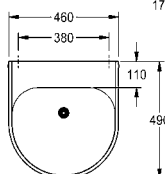
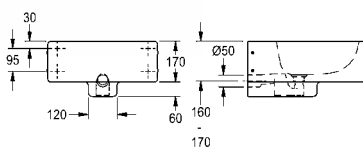
**ANMX460** 2000102710 **7564,00**

Z otworem na baterię Ø 35 mm

**ANMX461** 2000102711 **7731,00**

Wersja bez półki na armaturę, wymiary 460 x 170/230 x 410 mm

**ANMX462** 2000102712 **8111,00**



# KWC ANIMA Umywalki pojedyncze

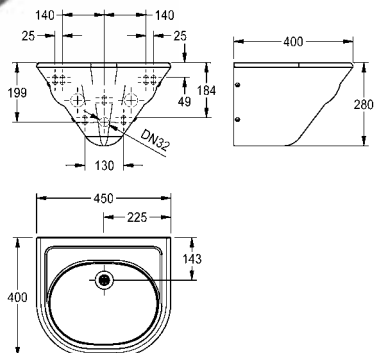
Typ Nr katalogowy Cena netto PLN



## ANIMA Umywalka pojedyncza

Umywalka pojedyncza do montażu ściennego. Stal szlachetna, powierzchnia szlifowana matowa, grubość materiału 1,2 mm. Wspawana bezspoinowo komora. Półka na armaturę głębokości 40 mm. Bez przelewu. Zestaw odpływowy G 1 1/2 B z płaskim odpływem sitkowym. Ukryty syfon G 1 1/4 B. Wytłoczone wgłębienie na mydło. Płyta montażowa o rozstawie śrub zgodnym z EN 31. W komplecie: zestaw montażowy.

Wymiary 450 x 280 x 400 mm (szer. x wys. x głęb.)



**ANMX450** 2000071857 **3316,00**

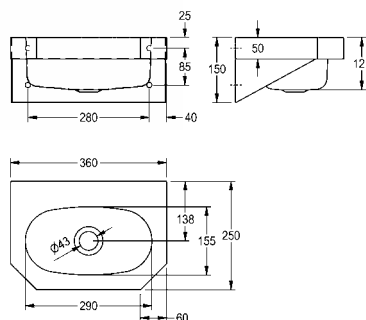
Umywalki ze stali szlachetnej



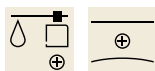
## ANIMA Umywalka pojedyncza

Umywalka pojedyncza do montażu ściennego. Stal szlachetna, powierzchnia szlifowana matowa, grubość materiału 1 mm. Komora bezspoinowo wspawana w blat. Prostokątny kształt. Półka na armaturę. Bez przelewu. Odpływ sitkowy G 1 1/4 B, wyśrodkowany. Fartuch przedni ze ściętymi pod kątem 45° narożami. Przypawane wsporniki ściennie. Mocowanie zgodnie z EN 31. W komplecie: wkręty i kołki rozporowe.

Wymiary 360 x 150 x 250 mm (szer. x wys. x głęb.)



**WT360C** 203.0500.578 **1612,00**

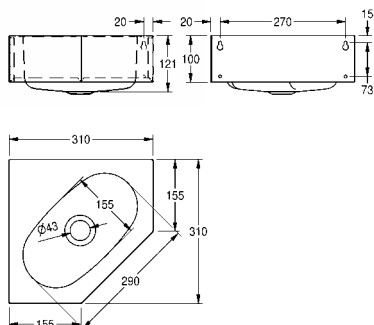


## ANIMA Umywalka

Umywalka pojedyncza narożna do montażu ściennego narożnego. Stal szlachetna, powierzchnia szlifowana matowa, grubość materiału 1 mm. Komora bezspoinowo wspawana w blat. Półka na armaturę. Bez przelewu. Odpływ sitkowy środkowy G 1 1/4 B. Fartuch przedni ze ściętymi pod kątem 45° narożami. Mocowanie zgodne z EN 31. W komplecie: wkręty i kołki rozporowe.

Wymiary 310 x 121 x 310 mm (szer. x wys. x głęb.)

Wymiary niecki 290 x 121 x 155 mm (szer. x wys. x głęb.)



**WT310E** 203.0499.146 **1559,00**

# KWC ANIMA Umywalki pojedyncze

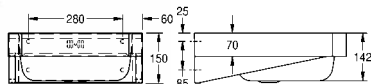
Typ Nr katalogowy Cena netto PLN



## ANIMA Umywalka pojedyncza

Umywalka pojedyncza do montażu ściennego. Stal szlachetna, powierzchnia szlifowana matowa, grubość materiału 1 mm. Komora bezspoinowo wspawana w blat. Prostokątny kształt. Półka na armaturę o głębokości 120 mm. Przelew. Zatyczkowy zestaw odpływowo-przelewowy G 1 1/4 B, odpływ tylny środkowy. Fartuch przedni ze ściętymi pod kątem 45° narożami. Przyspawane wsporniki ściennie. Mocowanie zgodnie z EN 31. W komplecie: wkręty i kołki rozporowe.

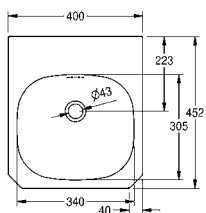
Wymiary 400 x 150 x 452 mm (szer. x wys. x głęb.)



**WT400C** 203.0499.147 **1928,00**

Z otworem na baterię  $\varnothing$  35 mm

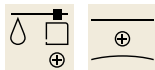
**WT400C-M** 2000103763 **2094,00**



Aksesoria opcjonalne

Ścianka tylna ze stali chromowo-niklowej, wymiary 400 x 200 mm (szer. x wys.)

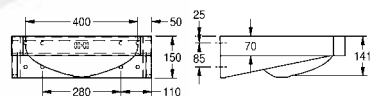
**SB400** 2000100065 **401,00**



## ANIMA Umywalka pojedyncza

Umywalka pojedyncza do montażu ściennego. Stal szlachetna, powierzchnia szlifowana matowa, grubość materiału 1 mm. Komora bezspoinowo wspawana w blat. Prostokątny kształt. Półka na armaturę o głębokości 120 mm. Przelew. Zatyczkowy zestaw odpływowo-przelewowy G 1 1/4 B, odpływ tylny środkowy. Fartuch przedni ze ściętymi pod kątem 45° narożami. Przyspawane wsporniki ściennie. Mocowanie zgodnie z EN 31. W komplecie: wkręty i kołki rozporowe.

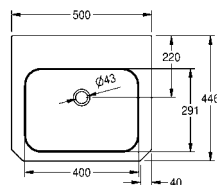
Wymiary 500 x 150 x 446 mm (szer. x wys. x głęb.)



**WT500C** 203.0499.148 **1914,00**

Z otworem na baterię  $\varnothing$  35 mm

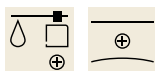
**WT500C-M** 2000103094 **2081,00**



Aksesoria opcjonalne

Ścianka tylna ze stali chromowo-niklowej, pasuje do WT500A i WT500C, wymiary 500 x 200 mm (szer. x wys.)

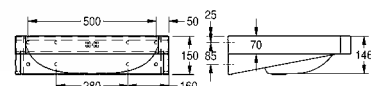
**SB500** 2000100066 **433,00**



## ANIMA Umywalka pojedyncza

Umywalka pojedyncza do montażu ściennego. Stal szlachetna, powierzchnia szlifowana matowa, grubość materiału 1 mm. Komora bezspoinowo wspawana w blat. Prostokątny kształt. Półka na armaturę o głębokości 120 mm. Przelew. Zatyczkowy zestaw odpływowo-przelewowy G 1 1/4 B, odpływ tylny środkowy. Fartuch przedni ze ściętymi pod kątem 45° narożami. Przyspawane wsporniki ściennie. Mocowanie zgodnie z EN 31. W komplecie: wkręty i kołki rozporowe.

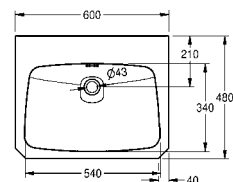
Wymiary 600 x 150 x 448 mm (szer. x wys. x głęb.)



**WT600C** 203.0500.572 **1805,00**

Z otworem na baterię  $\varnothing$  35 mm

**WT600C-M** 2000103766 **1971,00**



Aksesoria opcjonalne

Osłona syfonu, wymiary 160 x 401 x 322 mm (szer. x wys. x głęb.)

**ANMX210** 2000056723 **921,00**

Ścianka tylna ze stali chromowo-niklowej, pasuje do WT600A i WT600C, wymiary 600 x 250 mm (szer. x wys.)

**SB600** 2000100067 **473,00**

# KWC ANIMA Umywalki pojedyncze

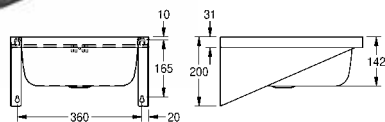
Typ Nr katalogowy Cena netto PLN



## ANIMA Umywalka pojedyncza

Umywalka pojedyncza do montażu ściennego. Stal szlachetna, powierzchnia szlifowana matowa, grubość materiału 1 mm. Komora bezspoinowo wspawana w blat. Prostokątny kształt. Półka na armaturę o głębokości 80 mm. Przelew. Zatyczkowy zestaw odpływowo-przelewowy G 1 1/4 B, odpływ tylny środkowy. Przypawane wsporniki ścienne. W komplecie: wkręty i kołki rozporowe.

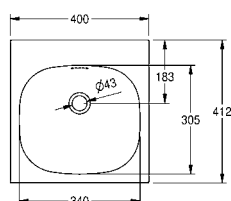
Wymiary 400 x 200 x 412 mm (szer. x wys. x głęb.)



**WT400A** 203.0500.577 **1402,00**

Z otworem na baterię  $\varnothing$  35 mm

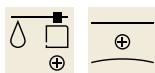
**WT400A-M** 2000103762 **1568,00**



Aksesoria opcjonalne

Ścianka tylna ze stali chromowo-niklowej, wymiary 400 x 200 mm (szer. x wys.)

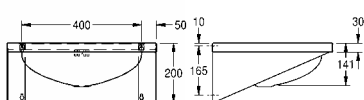
**SB400** 2000100065 **401,00**



## ANIMA Umywalka pojedyncza

Umywalka pojedyncza do montażu ściennego. Stal szlachetna, powierzchnia szlifowana matowa, grubość materiału 1 mm. Komora bezspoinowo wspawana w blat. Prostokątny kształt. Półka na armaturę o głębokości 70 mm. Przelew. Zatyczkowy zestaw odpływowo-przelewowy G 1 1/4 B, odpływ tylny środkowy. Przypawane wsporniki ścienne. W komplecie: wkręty i kołki rozporowe.

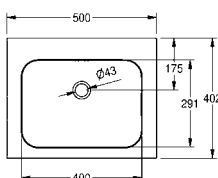
Wymiary 500 x 200 x 402 mm (szer. x wys. x głęb.)



**WT500A** 203.0000.154 **1474,00**

Z otworem na baterię  $\varnothing$  35 mm

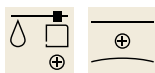
**WT500A-M** 2000103764 **1640,00**



Aksesoria opcjonalne

Ścianka tylna ze stali chromowo-niklowej, pasuje do WT500A i WT500C, wymiary 500 x 200 mm (szer. x wys.)

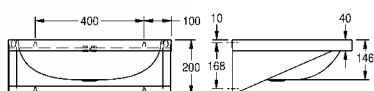
**SB500** 2000100066 **433,00**



## ANIMA Umywalka pojedyncza

Umywalka pojedyncza do montażu ściennego. Stal szlachetna, powierzchnia szlifowana matowa, grubość materiału 1 mm. Komora bezspoinowo wspawana w blat. Prostokątny kształt. Półka na armaturę o głębokości 80 mm. Przelew. Zatyczkowy zestaw odpływowo-przelewowy G 1 1/4 B, odpływ tylny środkowy. Przypawane wsporniki ścienne. W komplecie: wkręty i kołki rozporowe.

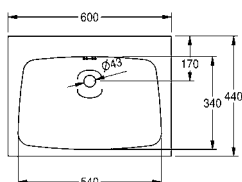
Wymiary 600 x 200 x 440 mm (szer. x wys. x głęb.)



**WT600A** 203.0000.155 **1615,00**

Z otworem na baterię  $\varnothing$  35 mm

**WT600A-M** 2000103765 **1781,00**



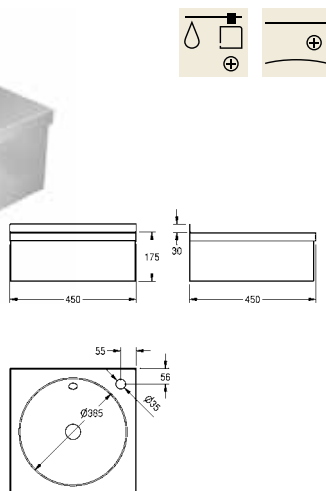
Aksesoria opcjonalne

Ścianka tylna ze stali chromowo-niklowej, pasuje do WT600A i WT600C, wymiary 600 x 250 mm (szer. x wys.)

**SB600** 2000100067 **473,00**

# KWC ANIMA Umywalki pojedyncze

Typ Nr katalogowy Cena netto PLN



## ANIMA Umywalka pojedyncza

Umywalka pojedyncza ze stali szlachetnej, powierzchnia szlifowana matowa, grubość materiału 0,9 mm. Okrągła niecka o średnicy 385 mm z przelewem. Otwór na armaturę z prawej strony. Zestaw odpływowy G 1 1/4 B z zatyczką i przelewem. Ścianka tylna przeciwbryzgowa. W komplecie: wkręty i kołki rozporowe.

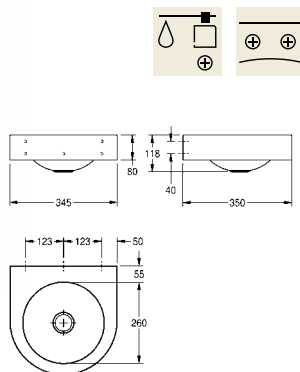
Wymiary 450 x 175 x 450 mm (szer. x wys. x głęb.)

**WT450** 2000100365 **1804,00**

Aksesoria opcjonalne

Ścianka tylna ze stali chromowo-niklowej, nasadzana, do WT450, LP20, LP21, wymiary 450 x 210 x 12 mm (szer. x wys. x głęb.)

**SB450** 2000100338 **577,00**



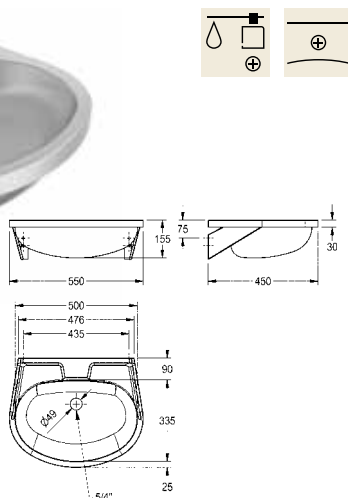
## ANIMA Umywalka pojedyncza

ANIMA Umywalka pojedyncza, do montażu ściennego, stal chromowo-niklowa, powierzchnia szlifowana matowa, grubość materiału 1,0 mm, kształt półokrągły, bezspoinowo wspawana okrągła niecka, z fartuchem okalającym, bez przelewu, z półką na armaturę 55 mm (gł.), środkowy sitkowy zawór odpływowy G 1 1/4 B, w komplecie zestaw montażowy.

Wymiary 345 x 118 x 350 mm (szer. x wys. x głęb.)

Wymiary niecki 260 x 118 mm (szer. x wys.)

**WB260WM** 2030072330 **1720,00**



## ANIMA Umywalka pojedyncza

Umywalka pojedyncza do montażu ściennego. Stal szlachetna, powierzchnia szlifowana matowa, grubość materiału 1 mm. Komora bezspoinowo wspawana w blat. Kształt owalny. Półka na armaturę o głębokości 90 mm. Bez przelewu. Odpływ sitkowy G 1 1/4 B, tylny środkowy. Przyspawane wsporniki ściennie. Wytłoczone wgłębienie na mydło. W komplecie: wkręty ze stali szlachetnej i kołki rozporowe.

Wymiary 550 x 155 x 450 mm (szer. x wys. x głęb.)

**BS204** 2000090016 **2090,00**

Bez przelewu, z otworem na armaturę  $\varnothing$  35 mm, zawór sitkowy 1 1/4

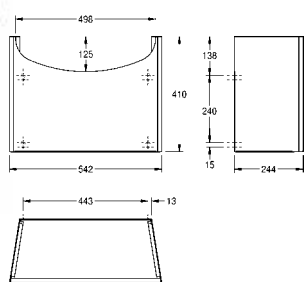
**BS204-M** 2000103078 **2257,00**

Z przelewem, bez otworu na baterię, korek 1 1/4

**BS205** 2000090017 **2456,00**

Z przelewem, z otworem na baterię,  $\varnothing$  35 mm, korek 1 1/4

**BS205-M** 2000103080 **2622,00**

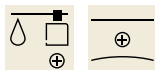


## ANIMA Osłona syfonu

Osłona syfonu mocowana do ściany, do umywalk BS204 i BS205. Stal szlachetna, powierzchnia szlifowana matowa. Grubość materiału 1 mm. Otwarta od spodu. W komplecie wkręty i kołki rozporowe.

Wymiary 542 x 410 x 244 mm (szer. x wys. x głęb.)

**BS206** 2000058442 **1487,00**

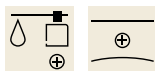
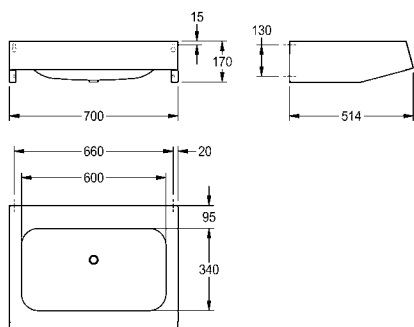


## ANIMA Umywalka pojedyncza

Umywalka pojedyncza do montażu ściennego. Stal chromowo-niklowa, powierzchnia szlifowana matowa, grubość materiału 1,0 mm. Bezspoinowo zintegrowana niecka, kształt umywalki prostokątny. Półka na armaturę o głęb. 95 mm, bez otworu na armaturę, bez przelewu. Środkowy odpływ sitkowy G 1 1/2 B. Przyspawane wsporniki ścienne. W komplecie: śruby i kołki rozporowe.

Wymiary 700 x 170 x 514 mm (szer. x wys. x głęb.)  
Wymiary niecki 600 x 130 x 340 mm (szer. x wys. x głęb.)

**CM700N** 3600005551 **2779,00**

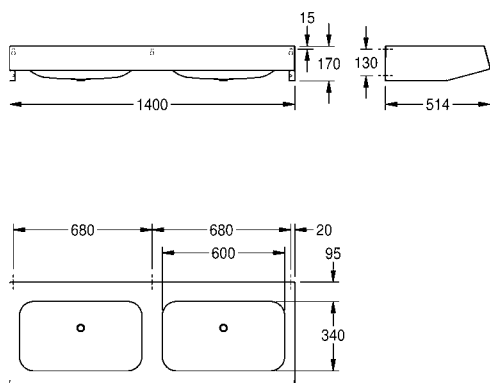


## ANIMA Umywalka szeregową, 2 komory

Podwójna umywalka szeregową do montażu ściennego. Stal chromowo-niklowa, powierzchnia szlifowana matowa, grubość materiału 1,0 mm. 2 bezspoinowo zintegrowane niecki, kształt umywalki prostokątny. Półka na armaturę o głęb. 95 mm, bez otworu na armaturę, bez przelewu. W każdej niecce środkowy odpływ sitkowy G 1 1/2 B. Przyspawane wsporniki ścienne. W komplecie: śruby i kołki rozporowe.

Wymiary 1400 x 170 x 514 mm (szer. x wys. x głęb.)  
Wymiary niecki 600 x 130 x 340 mm (szer. x wys. x głęb.)

**CM1400N** 3600005552 **5856,00**



## KWC ANIMA Umywalki pojedyncze

Typ Nr katalogowy Cena netto PLN

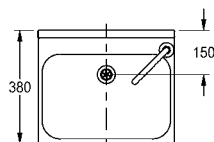
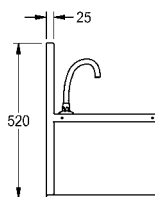
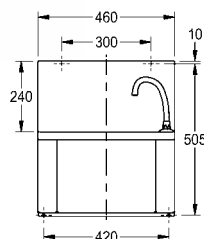


### ANIMA Umywalka pojedyncza z baterią obsługiwaną kolanem

Umywalka higieniczna obsługiwana kolanem. Stal szlachetna, powierzchnia szlifowana matowa, grubość materiału 0,9 mm, komora prostokątna, umywalka uruchamiana za pomocą płyty czołowej, regulacja temperatury wody za pomocą zintegrowanego zaworu mieszającego, w komplecie wylewka wody. W zestawie brak materiałów montażowych.

Wymiary 460 x 520 x 380 mm (szer. x wys. x głęb.)  
Wymiary komory 410 x 265 mm (szer. x wys. x głęb.)

**ANMX206** 2000101025 **2545,00**

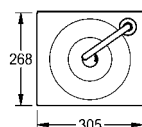
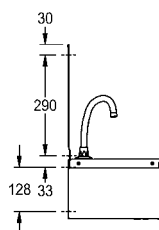
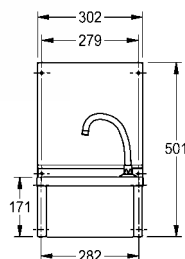


### ANIMA Umywalka pojedyncza z baterią obsługiwaną kolanem

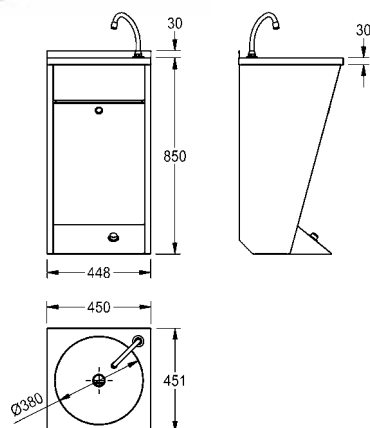
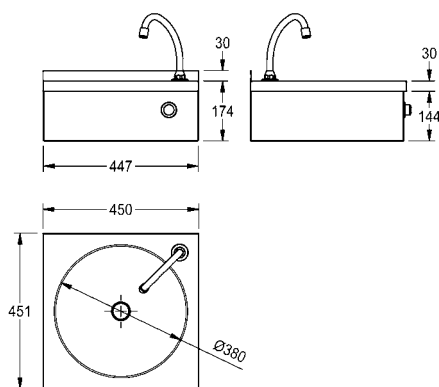
Umywalka higieniczna obsługiwana kolanem. Stal szlachetna, powierzchnia szlifowana matowa, grubość materiału 0,9 mm, komora okrągła, umywalka uruchamiana za pomocą płyty czołowej, regulacja temperatury wody za pomocą zintegrowanego zaworu mieszającego, w komplecie wylewka wody. W zestawie brak materiałów montażowych.

Wymiary 305 x 501 x 268 mm (szer. x wys. x głęb.)  
Wymiary 240 x 125 mm (szer. x głęb.)

**ANMX216** 2000101028 **2197,00**



## KWC ANIMA Umywalki pojedyncze



Typ	Nr katalogowy	Cena netto PLN
-----	---------------	----------------

### ANIMA Umywalka pojedyncza z baterią uruchamianą kolanem lub biodrem

Umywalka z samozamykającą baterią uruchamianą kolanem do montażu ściennego. Stal szlachetna, powierzchnia szlifowana matowa, grubość materiału 1 mm. Bezspoinowo wstawiana, okrągła niecka o średnicy 385 mm z wyśrodkowanym odpływem. Prostokątny kształt umywalki. Półka na armaturę o głębokości 35 mm. Fabrycznie zamontowany odpływ. Panel przedni z baterią samozamykającą uruchamianą kolanem bądź biodrem. Regulacja temperatury wody za pomocą zaworu mieszającego. Odpływ sitkowy G 1 1/4 B bez przelewu. W komplecie: wkręty i kołki rozporowe.

Wymiary 450 × 204 × 451 mm (szer. × wys. × głęb.)

<b>LP20</b>	2000100059	<b>3629,00</b>
-------------	------------	----------------

Aksesoria opcjonalne

Ścianka tylna ze stali chromowo-niklowej, nasadzana, do WT450, LP20, LP21, wymiary 450 × 210 × 12 mm (szer. × wys. × głęb.)

<b>SB450</b>	2000100338	<b>577,00</b>
--------------	------------	---------------

### ANIMA Umywalka z baterią uruchamianą stopą

Umywalka z samozamykającą baterią uruchamianą stopą do montażu na posadzce lub na ścianie. Stal szlachetna, powierzchnia szlifowana matowa, grubość materiału 1 mm. Bezspoinowo wstawiana, okrągła niecka o średnicy 385 mm z wyśrodkowanym odpływem. Prostokątny kształt umywalki. Półka na armaturę o głębokości 35 mm. Fabrycznie zamontowany odpływ. Stojąca na posadzce osłona syfonu. Bateria samozamykająca uruchamiana stopą. Regulacja temperatury wody za pomocą zaworu mieszającego. Zdejmowany od przodu panel przedni. Odpływ sitkowy G 1 1/4 bez przelewu. W komplecie: wkręty i kołki rozporowe.

Wymiary 450 × 880 × 451 mm (szer. × wys. × głęb.)

Wymiary niecki 380 × 150 mm (szer. × wys.)

<b>LP21</b>	2000057084	<b>5608,00</b>
-------------	------------	----------------

Aksesoria opcjonalne

Ścianka tylna ze stali chromowo-niklowej, nasadzana, do WT450, LP20, LP21, wymiary 450 × 210 × 12 mm (szer. × wys. × głęb.)

<b>SB450</b>	2000100338	<b>577,00</b>
--------------	------------	---------------

# KWC RONDO Umywalki wpuszczane w blat

Typ Nr katalogowy Cena netto PLN

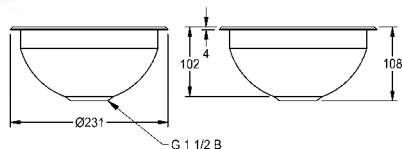


**NEW**

## RONDO Umywalka okrągła wpuszczana w blat lub podblatowa

RONDO umywalka okrągła, wpuszczana w blat lub podblatowa. Stal chromowo-niklowa, powierzchnie wewnętrzne i zewnętrzne polerowane na wysoki połysk, grubość materiału 1,0 mm. Średnica niecki 200 mm, bez przelewu, zestaw odpływowy z sitkiem zatyczkowym G 1 1/2 B, w komplecie uchwyty ze stali szlachetnej do montażu podblatowego.

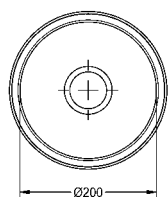
Wymiary 233 x 107 mm (śred. x wys.)  
Wycięcie do wpuszczenia w blat 212 mm (śred.)  
Wycięcie do montażu podblatowego 190 mm (śred.)



**RDH200** 3600009740 **448,00**

Powierzchnia jedwabście matowa

**RDX200** 3600009742 **448,00**

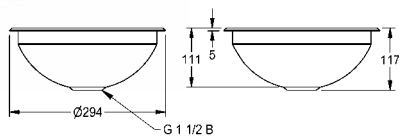


**NEW**

## RONDO Umywalka okrągła wpuszczana w blat lub podblatowa

RONDO umywalka okrągła, wpuszczana w blat lub podblatowa. Stal chromowo-niklowa, powierzchnie wewnętrzne i zewnętrzne polerowane na wysoki połysk, grubość materiału 1,0 mm. Średnica niecki 260 mm, przelew, zestaw odpływowo-przelewowy z sitkiem zatyczkowym G 1 1/2 B, w komplecie uchwyty ze stali szlachetnej do montażu podblatowego.

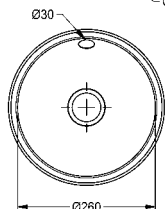
Wymiary 295 x 119 mm (śred. x wys.)  
Wycięcie do wpuszczenia w blat 275 mm (śred.)  
Wycięcie do montażu podblatowego 250 mm (śred.)



**RDH260** 3600009743 **504,00**

Powierzchnia jedwabście matowa

**RDX260** 3600009744 **504,00**

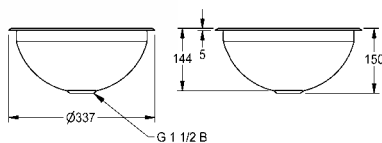


**NEW**

## RONDO Umywalka okrągła wpuszczana w blat lub podblatowa

RONDO umywalka okrągła, wpuszczana w blat lub podblatowa. Stal chromowo-niklowa, powierzchnie wewnętrzne i zewnętrzne polerowane na wysoki połysk, grubość materiału 1,0 mm. Średnica niecki 300 mm, przelew, zestaw odpływowo-przelewowy z sitkiem zatyczkowym G 1 1/2 B, w komplecie uchwyty ze stali szlachetnej do montażu podblatowego.

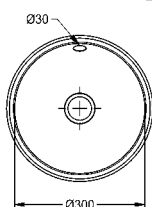
Wymiary 340 x 142 mm (śred. x wys.)  
Wycięcie do wpuszczenia w blat 315 mm (śred.)  
Wycięcie do montażu podblatowego 290 mm (śred.)



**RDH300** 3600009746 **583,00**

Powierzchnia jedwabście matowa

**RDX300** 3600009747 **583,00**



# KWC RONDO Umywalki wpuszczane w blat

Typ Nr katalogowy Cena netto PLN

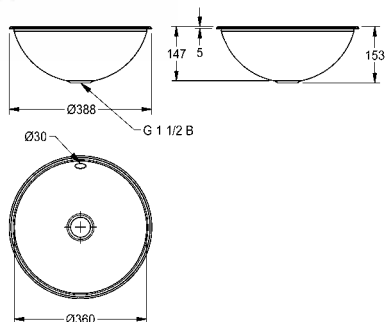
Umywalki ze stali szlachetnej

**NEW**

## RONDO Umywalka okrągła wpuszczana w blat lub podblatowa

RONDO umywalka okrągła, wpuszczana w blat lub podblatowa. Stal chromowo-niklowa, powierzchnie wewnętrzne i zewnętrzne polerowane na wysoki połysk, grubość materiału 1,0 mm. Średnica niecki 360 mm, przelew, zestaw odpływowo-przelewowy z sitkiem zatyczkowym G 1 1/2 B, w komplecie uchwyty ze stali szlachetnej do montażu podblatowego.

Wymiary 387 x 155 mm (śred. x wys.)  
Wycięcie do wpuszczenia w blat 375 mm (śred.)  
Wycięcie do montażu podblatowego 350 mm (śred.)



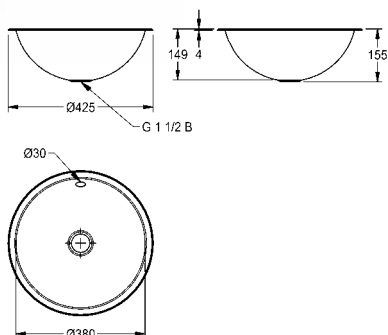
<b>RDH360</b>	3600009748	<b>698,00</b>
Powierzchnia jedwabście matowa		
<b>RDX360</b>	3600009749	<b>698,00</b>

**NEW**

## RONDO Umywalka okrągła wpuszczana w blat lub podblatowa

RONDO umywalka okrągła, wpuszczana w blat lub podblatowa. Stal chromowo-niklowa, powierzchnie wewnętrzne i zewnętrzne polerowane na wysoki połysk, grubość materiału 1,0 mm. Średnica niecki 380 mm, przelew, zestaw odpływowo-przelewowy z sitkiem zatyczkowym G 1 1/2 B, w komplecie uchwyty ze stali szlachetnej do montażu podblatowego.

Wymiary 426 x 160 mm (śred. x wys.)  
Wycięcie do wpuszczenia w blat 395 mm (śred.)  
Wycięcie do montażu podblatowego 370 mm (śred.)



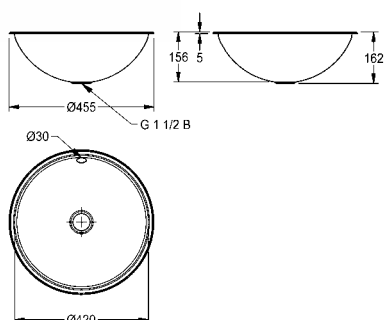
<b>RDH380</b>	3600009750	<b>745,00</b>
Powierzchnia jedwabście matowa		
<b>RDX380</b>	3600009752	<b>745,00</b>

**NEW**

## RONDO Umywalka okrągła wpuszczana w blat lub podblatowa

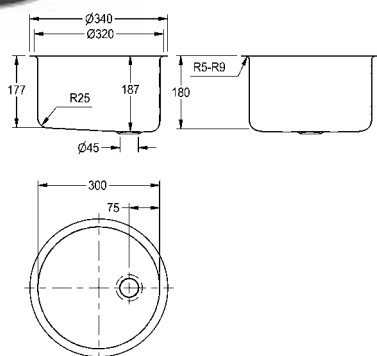
RONDO umywalka okrągła, wpuszczana w blat lub podblatowa. Stal chromowo-niklowa, powierzchnie wewnętrzne i zewnętrzne polerowane na wysoki połysk, grubość materiału 1,0 mm. Średnica niecki 420 mm, przelew, zestaw odpływowo-przelewowy z sitkiem zatyczkowym G 1 1/2 B, w komplecie uchwyty ze stali szlachetnej do montażu podblatowego.

Wymiary 456 x 165 mm (śred. x wys.)  
Wycięcie do wpuszczenia w blat 435 mm (śred.)  
Wycięcie do montażu podblatowego 410 mm (śred.)



<b>RDH420</b>	3600009753	<b>860,00</b>
Powierzchnia jedwabście matowa		
<b>RDX420</b>	3600009754	<b>860,00</b>

## KWC RONDO Umywalki wpuszczane w blat



Typ Nr katalogowy Cena netto PLN

### RONDO Umywalka okrągła wpuszczana w blat lub podblatowa

Okrągła umywalka wbudowywana w blat lub podbudowywana do blatu. Stal szlachetna, powierzchnia wewnętrzna i zewnętrzna polerowana na wysoki połysk, grubość materiału 1 mm. Średnica niecki 300 mm. Bez przelewu. Zestaw odpływowy G 1 1/4 B z sitkiem płaskim i zatyczkowym. W komplecie: uchwyty ze stali szlachetnej niezbędne do montażu podbudowywanego.

Wymiary 340 x 187 mm (szer. x głęb.)  
Wymiary niecki 300 x 180 mm (szer. x głęb.)

**BR3000U** 2000100793 **652,00**



**NEW**

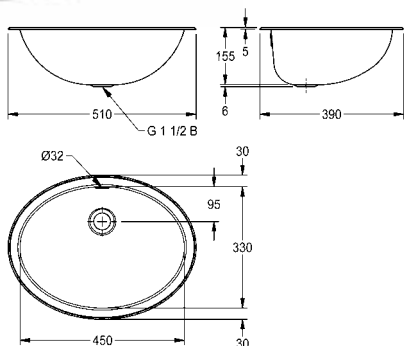
### RONDO Umywalka okrągła wpuszczana w blat lub podblatowa

RONDO umywalka owalna, wpuszczana w blat lub podblatowa. Stal chromowo-niklowa, powierzchnie wewnętrzne i zewnętrzne polerowane na wysoki połysk, grubość materiału 1,0 mm, przelew, zestaw odpływowo-przelewowy z sitkiem zatyczkowym G 1 1/2 B, w komplecie uchwyty ze stali szlachetnej do montażu podblatowego.

Wymiary 510 x 155 x 390 mm (szer. x wys. x głęb.)  
Wymiary niecki 450 x 155 x 330 mm (szer. x wys. x głęb.)  
Wycięcie do wpuszczenia w blat 492 x 372mm (szer. x głęb.)  
Wycięcie do montażu podblatowego 440 x 320 mm (szer. x głęb.)

**RDHO450** 3600009755 **1003,00**

Powierzchnia jedwabście matowa  
**RDXO450** 3600009756 **1003,00**



**NEW**

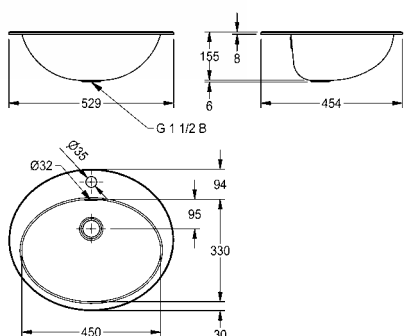
### RONDO Umywalka okrągła wpuszczana w blat lub podblatowa

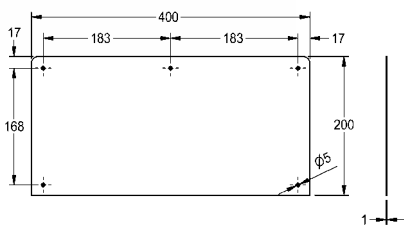
RONDO umywalka owalna, wpuszczana w blat lub podblatowa. Stal chromowo-niklowa, powierzchnie wewnętrzne i zewnętrzne polerowane na wysoki połysk, grubość materiału 1,0 mm, przelew, zestaw odpływowo-przelewowy z sitkiem zatyczkowym G 1 1/2 B, półka na armaturę 94 mm (szer.) z otworem na armaturę 35 mm (śred.), w komplecie uchwyty ze stali szlachetnej do montażu podblatowego.

Wymiary 529 x 159 x 454 mm (szer. x wys. x głęb.)  
Wymiary niecki 450 x 159 x 330 mm (szer. x wys. x głęb.)  
Wycięcie do wpuszczenia w blat 511 x 436mm (szer. x głęb.)  
Wycięcie do montażu podblatowego 440 x 320 mm (szer. x głęb.)

**RDHO451** 3600009757 **1012,00**

Powierzchnia jedwabście matowa  
**RDXO451** 3600009758 **1012,00**





Typ	Nr katalogowy	Cena netto PLN
-----	---------------	----------------

**ANIMA Ścianka tylna**

Nasadzana ścianka tylna ze stali szlachetnej. Powierzchnia szlifowana matowa. Pasuje do umywalk pojedynczych WT400C i WT400A, górne narożniki zaokrąglone. W komplecie wkręty i kołki rozporowe.

Wymiary 400 x 200 mm (szer. x wys.)

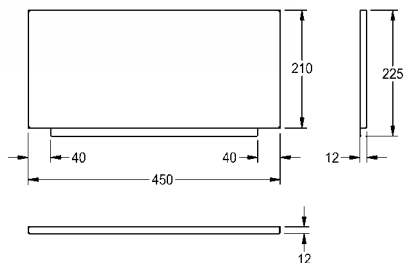
<b>SB400</b>	2000100065	<b>401,00</b>
--------------	------------	---------------

Ścianka tylna ze stali chromowo-niklowej, pasuje do WT500A i WT500C, wymiary 500 x 200 mm (szer. x wys.)

<b>SB500</b>	2000100066	<b>433,00</b>
--------------	------------	---------------

Ścianka tylna ze stali chromowo-niklowej, pasuje do WT600A i WT600C, wymiary 600 x 250 mm (szer. x wys.)

<b>SB600</b>	2000100067	<b>473,00</b>
--------------	------------	---------------

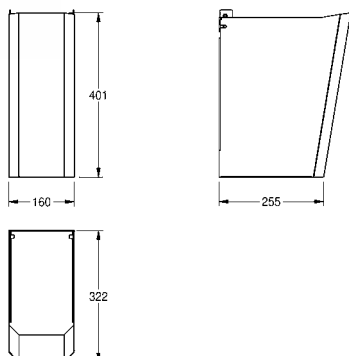


**ANIMA Ścianka tylna**

Nasadzana ścianka tylna do WT450, LP20, LP21 ze stali szlachetnej.

Wymiary 450 x 210 x 12 mm (szer. x wys. x głęb.)

<b>SB450</b>	2000100338	<b>577,00</b>
--------------	------------	---------------



**ANIMA Osłona syfonu**

Osłona syfonu jako półpostument. Montaż ścienny. Przystosowana do umywalk pojedynczych WT 400/500/600 C. Stal szlachetna, powierzchnia szlifowana matowa, grubość materiału 1 mm. Otwarta od spodu. W komplecie: zestaw montażowy i szyny ścienne.

Wymiary 160 x 401 x 322 mm (szer. x wys. x głęb.)

<b>ANMX210</b>	2000056723	<b>921,00</b>
----------------	------------	---------------

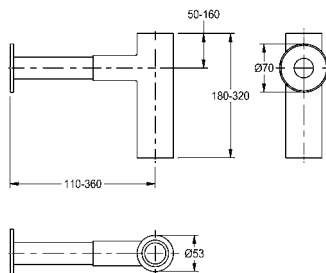
Typ	Nr katalogowy	Cena netto PLN
-----	---------------	----------------



**Syfon**

Syfon „Clic” z mosiądzu chromowanego. Powierzchnia polerowana na wysoki połysk. Regulacja w poziomie (maks. 360 mm) i pionie (maks. 320 mm).

<b>XINX140</b>	2000057417	<b>861,00</b>
----------------	------------	---------------



**Syfon**

Syfon 5/4" do umywalk RONDO, mosiądz chromowany, średnica 32 mm.

<b>E-RNDX-SIPHON</b>	2000101371	<b>245,00</b>
----------------------	------------	---------------



**Zawór odpływowy**

Zawór odpływowy DN 32, mosiądz chromowany, zamykany. Wyłącznie do umywalk z przelewem.

Z okrągłym, szlifowanym na matowo korkiem klik-klak.

<b>E-XINH-VALVE-SS</b>	2000101361	<b>172,00</b>
------------------------	------------	---------------

Zawór odpływowy DN 32, z okrągłym korkiem klik-klak na wysoki połysk, zamykany. Wyłącznie do umywalk z przelewem.

<b>E-XINH VALVE</b>	2000101365	<b>361,00</b>
---------------------	------------	---------------

Niezbędne akcesoria

Zestaw odpływowy do umywalki

<b>ERNDX003</b>	2000103551	<b>60,00</b>
-----------------	------------	--------------

Akcesoria opcjonalne

Złączka przejściowa, chromowana, z G 1 1/2 na G 1 1/4 B

<b>E-REDUKTION</b>	2000101362	<b>10,00</b>
--------------------	------------	--------------



**Zestaw odpływowy**

Zestaw odpływowy G 1 1/4 B do umywalki. Sitko zamykające za stali szlachetnej, korpus z tworzywa sztucznego, kolor szary, w komplecie uszczelka i czarny korek z tworzywa sztucznego.

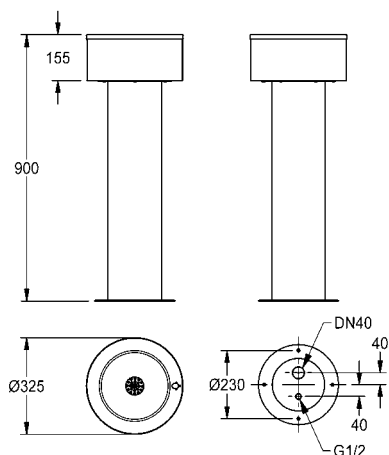
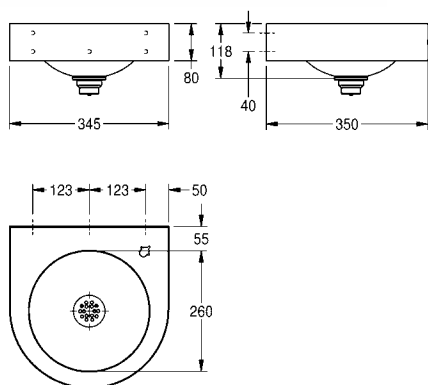
<b>EANMX002</b>	2000103407	<b>31,00</b>
-----------------	------------	--------------

Akcesoria opcjonalne

Zestaw odpływowy do umywalki

<b>ERNDX003</b>	2000103551	<b>60,00</b>
-----------------	------------	--------------

# KWC ANIMA Źródła wody pitnej



Typ	Nr katalogowy	Cena netto PLN
-----	---------------	----------------

## ANIMA Ścienne źródło wody pitnej

ANIMA Ścienne źródło wody pitnej, stal chromowo-niklowa, powierzchnia jedwabiące matowa, grubość materiału 1 mm, bezspoinowo uformowana okrągła niecka bez przelewu, z okalającym fartuchem, półka na baterię 55 mm z otworem na baterię, zawór odpływowy sitkowy G 1 1/4 B, w komplecie zestaw montażowy.

Wymiary 345 x 118 x 350 mm (szer. x wys. x głęb.)  
Wymiary niecki 260 x 118 mm (śred. x wys.)

Baterię do źródła wody pitnej lub baterię do napełniania butelek należy zamówić oddzielnie.

<b>ANMX35L</b>	2030072219	<b>2780,00</b>
----------------	------------	----------------

Niezbędne akcesoria (do wyboru)

Bateria do źródła wody pitnej z przyciskiem	<b>ANMX-BU</b>	213.0654.085	<b>448,00</b>
---	----------------	--------------	---------------

Bateria samozamykająca do źródeł wody pitnej	<b>AQRM304</b>	2000101118	<b>1580,00</b>
--	----------------	------------	----------------

Bateria do napełniania butelek	<b>ANMX-BT</b>	213.0654.086	<b>646,00</b>
--------------------------------	----------------	--------------	---------------

## ANIMA Stojące źródło wody pitnej

ANIMA Stojące źródło wody pitnej, do wolnostojącego montażu na posadzce, stal chromowo-niklowa, powierzchnia jedwabiące matowa, grubość materiału 1,2 mm, bezspoinowo uformowana okrągła niecka bez przelewu, z otworem na baterię, okalający fartuch, wysokość 155 mm, z okrągłą kolumną stojącą, zawór odpływowy sitkowy G 1 1/2 B z syfonem DN 40, w komplecie zestaw montażowy.

Wymiary 325 x 900 mm (śred. x wys.)  
Wymiary niecki 235 x 62 mm (śred. x wys.)  
Kołnierz posadzkowy 270 mm (śred.)

Baterię do źródła wody pitnej lub baterię do napełniania butelek należy zamówić oddzielnie.

<b>ANMX32L</b>	213.0651.857	<b>7162,00</b>
----------------	--------------	----------------

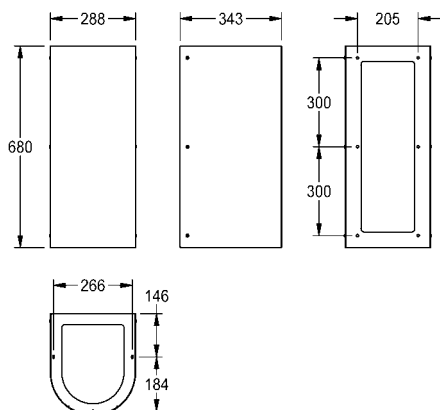
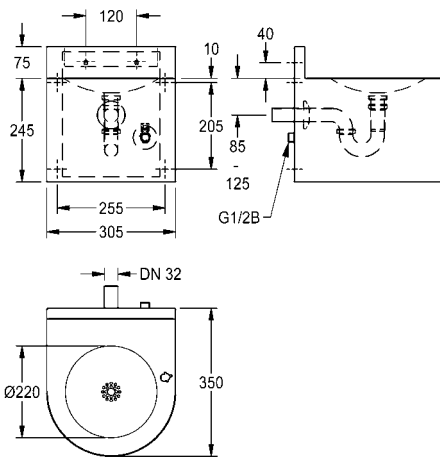
Niezbędne akcesoria (do wyboru)

Bateria do źródła wody pitnej z przyciskiem	<b>ANMX-BU</b>	213.0654.085	<b>448,00</b>
---	----------------	--------------	---------------

Bateria samozamykająca do źródeł wody pitnej	<b>AQRM304</b>	2000101118	<b>1580,00</b>
--	----------------	------------	----------------

Bateria do napełniania butelek	<b>ANMX-BT</b>	213.0654.086	<b>646,00</b>
--------------------------------	----------------	--------------	---------------

# KWC ANIMA Źródła wody pitnej



Typ	Nr katalogowy	Cena netto PLN
-----	---------------	----------------

## ANIMA Ścienne źródło wody pitnej

ANIMA Ścienne źródło wody pitnej, stal chromowo-niklowa, powierzchnia jedwabiące matowa, grubość materiału 1,2 mm, bezspoinowo uformowana okrągła niecka bez przelewu, z otworem na baterię, zwarta konstrukcja z przymocowaną śrubami pokrywą rewizyjną i okalającym fartuchem, zawór odpływowy sitkowy G 1 1/4 B z syfonem DN 32, w komplecie zestaw montażowy.

Wymiary 305 x 320 x 350 mm (szer. x wys. x głęb.)  
Wymiary niecki 220 x 33 mm (śred. x wys.)

Baterię do źródła wody pitnej lub baterię do napełniania butelek należy zamówić oddzielnie.

<b>ANMX33L</b>	213.0649.011	<b>3710,00</b>
----------------	--------------	----------------

Niezbędne akcesoria (do wyboru)

Bateria do źródła wody pitnej z przyciskiem

<b>ANMX-BU</b>	213.0654.085	<b>448,00</b>
----------------	--------------	---------------

Bateria samozamykająca do źródeł wody pitnej

<b>AQRM304</b>	2000101118	<b>1580,00</b>
----------------	------------	----------------

Bateria do napełniania butelek

<b>ANMX-BT</b>	213.0654.086	<b>646,00</b>
----------------	--------------	---------------

Akcesoria opcjonalne

Przedłużenie obudowy do ściennego źródła wody pitnej ANMX33L

<b>ANMX-S2</b>	213.0651.922	<b>1987,00</b>
----------------	--------------	----------------

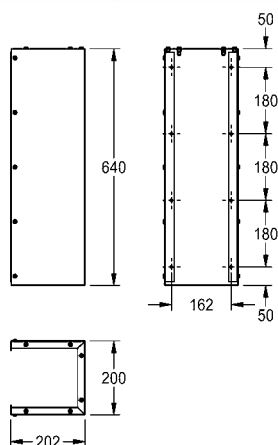
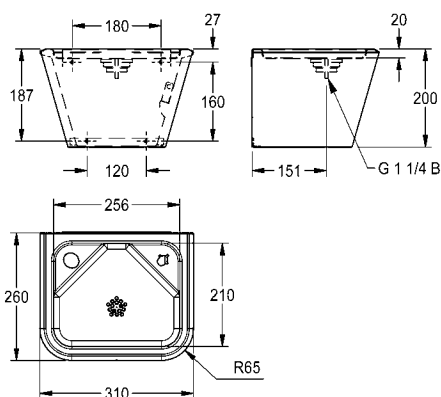
## ANIMA Przedłużenie obudowy

ANIMA Przedłużenie obudowy do ściennego źródła wody pitnej ANMX33L, do montażu ściennego, stal chromowo-niklowa, powierzchnia jedwabiące matowa, grubość materiału 1,2 mm, sięgające do posadzki.

Wymiary 288 x 680 x 343 mm (szer. x wys. x głęb.)

<b>ANMX-S2</b>	213.0651.922	<b>1987,00</b>
----------------	--------------	----------------

# KWC ANIMA Źródła wody pitnej



Typ Nr katalogowy Cena netto PLN

## ANIMA Ścienne źródło wody pitnej

ANIMA Ścienne źródło wody pitnej, stal chromowo-niklowa, powierzchnia jedwabiąca matowa, grubość materiału 1,2 mm, bezspoinowo uformowana płaska niecka bez przelewu, prostokątny kształt źródła z zaokrąglonymi krawędziami, dwa otwory na baterie wraz z pokrywami, zawór odpływowy sitkowy G 1 1/4 B, w komplecie zestaw montażowy.

Wymiary 310 x 200 x 260 mm (szer. x wys. x głęb.)  
Wymiary niecki 256 x 20 x 210 mm (szer. x wys. x głęb.)

Baterię do źródła wody pitnej i/lub baterię do napełniania butelek należy zamówić oddzielnie.

**ANMX30U** 213.0648.990 **1857,00**

Niezbędne akcesoria (do wyboru)

Bateria do źródła wody pitnej z przyciskiem

**ANMX-BU** 213.0654.085 **448,00**

Bateria samozamykająca do źródeł wody pitnej

**AQRM304** 2000101118 **1580,00**

Bateria do napełniania butelek

**ANMX-BT** 213.0654.086 **646,00**

Akcesoria opcjonalne

Przedłużenie obudowy do ściennego źródła wody pitnej ANMX30U

**ANMX-S1** 213.0651.921 **789,00**

## ANIMA Przedłużenie obudowy

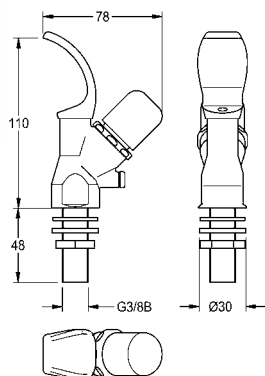
ANIMA Przedłużenie obudowy do ściennego źródła wody pitnej ANMX30U, do montażu ściennego, stal chromowo-niklowa, powierzchnia jedwabiąca matowa, grubość materiału 1,2 mm, sięgające do posadzki.

Wymiary 200 x 640 x 202 mm (szer. x wys. x głęb.)

**ANMX-S1** 213.0651.921 **789,00**

## KWC ANIMA Baterie do źródełek wody pitnej

Typ	Nr katalogowy	Cena netto PLN
-----	---------------	----------------



### Bateria samozamykająca do źródełek wody pitnej

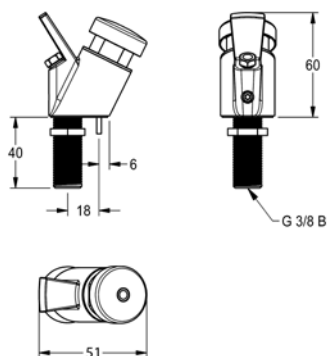
Bateria samozamykająca do źródełek wody pitnej DN 15. Przycisk kapturowy z blokadą przed przekręceniem. Polerowany mosiądz, powierzchnia chromowana. Przyłącze G 3/8 B.

<b>AQRM304</b>	2000101118	<b>1580,00</b>
----------------	------------	----------------

Aksesoria opcjonalne

Rozeta chromowana do armatury do wylewki do wody pitnej

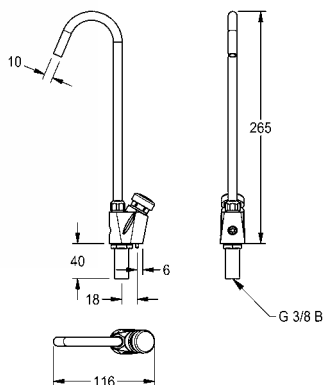
<b>AQRM940</b>	2000101429	<b>225,00</b>
----------------	------------	---------------



### ANIMA Bateria do źródłka wody pitnej

ANIMA Bateria do źródłka wody pitnej ze stali szlachetnej lub wiązanej żywicą syntetyczną tworzywa mineralnego MIRANIT, z przyciskiem, regulowany strumień wody, obudowa z mosiądzu chromowanego z zabezpieczeniem przed przekręceniem, przyłącze G 3/8 B.

<b>ANMX-BU</b>	213.0654.085	<b>448,00</b>
----------------	--------------	---------------

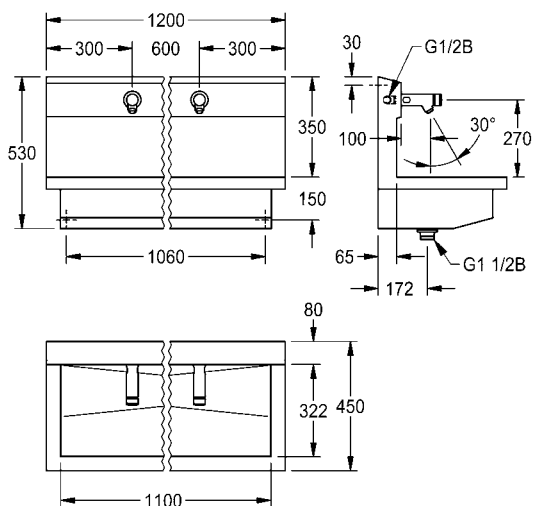


### ANIMA Bateria do napełniania butelek

ANIMA Bateria do napełniania butelek do źródłka wody pitnej ze stali szlachetnej lub wiązanej żywicą syntetyczną tworzywa mineralnego MIRANIT, z przyciskiem, regulowany strumień wody, obudowa z mosiądzu chromowanego z zabezpieczeniem przed przekręceniem, przyłącze G 3/8 B.

<b>ANMX-BT</b>	213.0654.086	<b>646,00</b>
----------------	--------------	---------------

# KWC PLANOX Moduł umywalkowy



Typ Nr katalogowy Cena netto PLN

## PLANOX Moduł umywalkowy z samozamykającymi bateriami ściennymi bez mieszacza

PLANOX Moduł umywalkowy z bezspoinowo zintegrowaną rynną, z dwoma stanowiskami, montaż ścienny, do podłączenia do wstępnie zmieszanej ciepłej lub zimnej wody od tyłu z prawej lub lewej strony. Obudowa ze stali szlachetnej, powierzchnia szlifowana matowa, grubość materiału 1,5 mm. Odpływ środkowy, zawór sitkowy G 1 1/2 B, w komplecie zestaw montażowy. Gotowy do podłączenia, z zamontowanymi samozamykającymi bateriami ściennymi F3S bez mieszacza, sterowanymi hydraulicznie, konstrukcja beztokowa, z funkcją samozamykania, bezstopniowa regulacja czasu przepływu, obudowa z mosiądzu polerowanego chromowanego. Perlator ze zintegrowanym regulatorem przepływu 3,0 l/min.

Wymiary 1200 x 530 x 450 mm (szer. x wys. x głęb.)  
Szerokość stanowiska 600 mm

<b>PL12USV</b>	3600004024	<b>4156,00</b>
z jednym stanowiskiem		
Wymiary 600 x 530 x 440 mm (szer. x wys. x głęb.)		
<b>PL6USV</b>	3600004023	<b>2649,00</b>
z 3 stanowiskami		
Wymiary 1800 x 530 x 440 mm (szer. x wys. x głęb.)		
<b>PL18USV</b>	3600004025	<b>5663,00</b>
z 4 stanowiskami		
Wymiary 2400 x 530 x 440 mm (szer. x wys. x głęb.)		
<b>PL24USV</b>	3600004026	<b>7170,00</b>

Umywalki ze stali szlachetnej

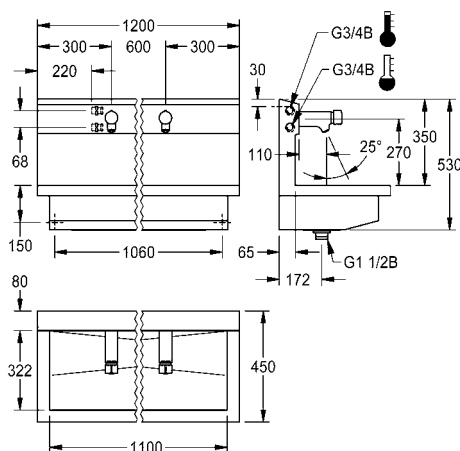




**NEW**

## PLANOX Moduł umywalkowy z bateriami samozamykającymi z mieszaczem

PLANOX Moduł umywalkowy z bezspoinowo zintegrowaną rynną, z dwoma stanowiskami, montaż ścienny, do podłączenia do wody ciepłej i zimnej od tyłu z prawej lub lewej strony. Obudowa ze stali szlachetnej, powierzchnia szlifowana matowa, grubość materiału 1,5 mm. Odpływ środkowy, zawór sitkowy G 1 1/2 B, w komplecie zestaw montażowy. Gotowy do podłączenia, z samozamykającymi bateriami z mieszaczem F5S-Mix, samozamykający kartusz ceramiczny FRAMIC, sterowany hydraulicznie, łatwy w serwisowaniu, eliminujący ryzyko stagnacji wody, z tarczami ceramicznymi, zamykający się samoczynnie, funkcjonowanie niezależne od ciśnienia roboczego dzięki konstrukcji zapewniającej rozdzielanie mediów. Czas wypływu regulowany bezstopniowo. Z regulowanym ogranicznikiem temperatury zabezpieczonym przed przekręceniem. Całość wykonana z metalu, korpus mosiężny polerowany, powłoka chromowana. Perlator z zabezpieczeniem antykradzieżowym, kształt SLIM, ze zintegrowanym regulatorem przepływu 5,0 l/min.



Wymiary 1200 x 530 x 450 mm (szer. x wys. x głęb.)  
Szerokość stanowiska 600 mm

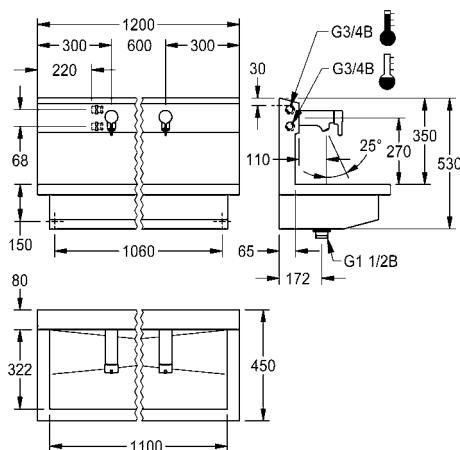
<b>PL12USM</b>	3600013140	<b>6237,00</b>
z jednym stanowiskiem		
Wymiary 600 x 530 x 450 mm (szer. x wys. x głęb.)		
<b>PL6USM</b>	3600013129	<b>3437,00</b>
z 3 stanowiskami		
Wymiary 1800 x 530 x 450 mm (szer. x wys. x głęb.)		
<b>PL18USM</b>	3600013141	<b>9032,00</b>
z 4 stanowiskami		
Wymiary 2400 x 530 x 450 mm (szer. x wys. x głęb.)		
<b>PL24USM</b>	3600013142	<b>11831,00</b>



**NEW**

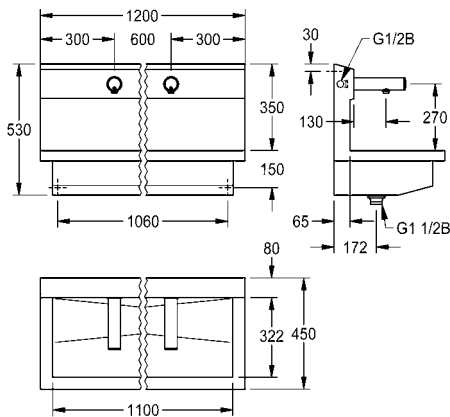
## PLANOX Moduł umywalkowy z jednouchwytowymi bateriami termostatycznymi

PLANOX Moduł umywalkowy z bezspoinowo zintegrowaną rynną, z dwoma stanowiskami, montaż ścienny, do podłączenia do wody ciepłej i zimnej od tyłu z prawej lub lewej strony. Obudowa ze stali szlachetnej, powierzchnia szlifowana matowa, grubość materiału 1,5 mm. Odpływ środkowy, zawór sitkowy G 1 1/2 B, w komplecie zestaw montażowy. Gotowy do podłączenia, z zamontowanymi jednouchwytowymi bateriami termostatycznymi F5L-Therm, termostatycznie sterowany kartusz mieszacza z elementem rozprężnym i aktywną ochroną przed poparzeniem, jak również z regulowanym i zabezpieczonym przed przekręceniem ogranicznikiem temperatury oraz technologią tarcz ceramicznych. Całość wykonana z metalu, korpus mosiężny polerowany, powłoka chromowana. Perlator z zabezpieczeniem antykradzieżowym, kształt SLIM, ze zintegrowanym regulatorem przepływu 5,0 l/min.



Wymiary 1200 x 530 x 450 mm (szer. x wys. x głęb.)  
Szerokość stanowiska 600 mm

<b>PL12ULT</b>	3600013130	<b>6272,00</b>
z jednym stanowiskiem		
Wymiary 600 x 530 x 450 mm (szer. x wys. x głęb.)		
<b>PL6ULT</b>	3600013109	<b>3455,00</b>
z 3 stanowiskami		
Wymiary 1800 x 530 x 450 mm (szer. x wys. x głęb.)		
<b>PL18ULT</b>	3600013131	<b>9085,00</b>
z 4 stanowiskami		
Wymiary 2400 x 530 x 450 mm (szer. x wys. x głęb.)		
<b>PL24ULT</b>	3600013132	<b>11902,00</b>

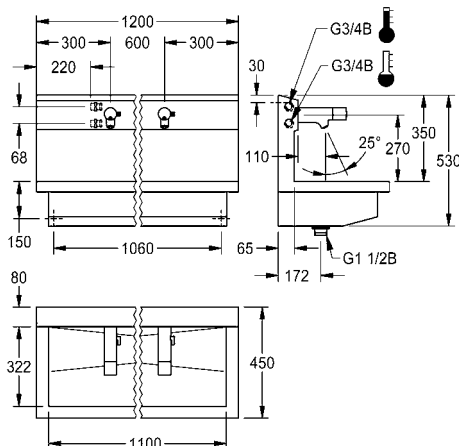


## PLANOX Moduł umywalkowy z elektronicznymi bateriami ściennymi bez mieszacza

PLANOX Moduł umywalkowy z bezspoinowo zintegrowaną rynną, z dwoma stanowiskami, montaż ścienny, do podłączenia do wstępnie zmieszanej ciepłej lub zimnej wody od tyłu z prawej lub lewej strony. Obudowa ze stali szlachetnej, powierzchnia szlifowana matowa, grubość materiału 1,5 mm. Odpływ środkowy, zawór sitkowy G 1 1/2 B, w komplecie zestaw montażowy. Gotowy do podłączenia, z zamontowanymi elektronicznymi bateriami ściennymi F3E bez mieszacza, sterowanymi optoelektronicznie, elektronika sterującą, kartuszem z zaworem elektromagnetycznym, bateria litowa 6 V (CR-P2) i czujnik w obudowie wykonanej w całości z metalu, mosiądz polerowany chromowany. Perlator ze zintegrowanym regulatorem przepływu 6,0 l/min. Aktywowane płukania higienicznego 24 godziny po ostatnim użyciu, wyłącznik bezpieczeństwa przy ciągłej aktywacji czujnika odbiciowego oraz zapis danych statystycznych. Możliwość parametryzacji i komunikacji za pomocą opcjonalnego dwukierunkowego pilota.

Wymiary 1200 x 530 x 450 mm (szer. x wys. x głęb.)  
Szerokość stanowiska 600 mm

<b>PL12UEV</b>	3600004028	<b>5284,00</b>
z jednym stanowiskiem		
Wymiary 600 x 530 x 440 mm (szer. x wys. x głęb.)		
<b>PL6UEV</b>	3600004027	<b>3208,00</b>
z 3 stanowiskami		
Wymiary 1800 x 530 x 440 mm (szer. x wys. x głęb.)		
<b>PL18UEV</b>	3600004029	<b>7359,00</b>
z 4 stanowiskami		
Wymiary 2400 x 530 x 440 mm (szer. x wys. x głęb.)		
<b>PL24UEV</b>	3600004040	<b>9435,00</b>
Akcesoria opcjonalne		
Pilot z 2-przyciskowy		
<b>ACEX9004</b>	2030036849	<b>332,00</b>
Pilot dwukanałowy		
<b>ACEX9005</b>	2030036654	<b>1123,00</b>



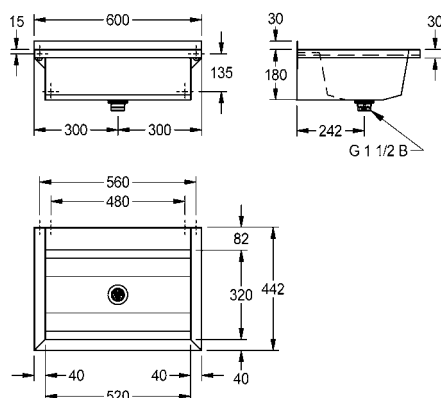
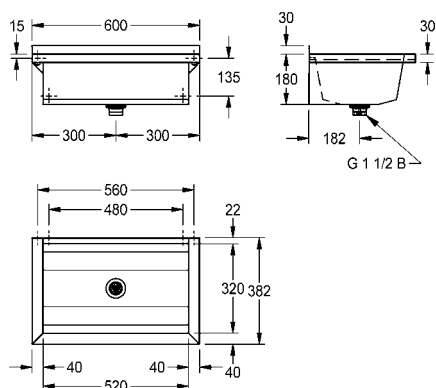
## PLANOX Moduł umywalkowy z elektronicznymi bateriami z mieszaczem

PLANOX Moduł umywalkowy z bezspoinowo zintegrowaną rynną, z dwoma stanowiskami, montaż ścienny, do podłączenia do wody ciepłej i zimnej od tyłu z prawej lub lewej strony. Obudowa ze stali szlachetnej, powierzchnia szlifowana matowa, grubość materiału 1,5 mm. Odpływ środkowy, zawór sitkowy G 1 1/2 B, w komplecie zestaw montażowy. Gotowy do podłączenia, z zamontowanymi bateriami umywalkowymi F5E-Mix, sterowanymi optoelektronicznie, uruchamianymi detekcją dłoni przez czujnik. Elektronika sterująca, kartusz z zaworem elektromagnetycznym, bateria litowa 6 V (CR-P2) i czujnik w obudowie wykonanej w całości z metalu, mosiądz polerowany chromowany. Pokrętko temperatury z regulowanym ogranicznikiem temperatury zabezpieczonym przed przekręceniem. Perlator z zabezpieczeniem antykradzieżowym, konstrukcja SLIM, z wbudowanym regulatorem przepływu 5,0 l/min. Aktywowane płukania higienicznego 24 godziny po ostatnim użyciu, wyłącznik bezpieczeństwa przy ciągłej aktywacji czujnika odbiciowego oraz zapis danych statystycznych. Możliwość parametryzacji i komunikacji za pomocą opcjonalnego dwukierunkowego pilota.

Wymiary 1200 x 530 x 450 mm (szer. x wys. x głęb.)  
Szerokość stanowiska 600 mm

<b>PL12UEM</b>	3600004043	<b>7863,00</b>
z jednym stanowiskiem		
Wymiary 600 x 530 x 440 mm (szer. x wys. x głęb.)		
<b>PL6UEM</b>	3600004041	<b>4803,00</b>
z 3 stanowiskami		
Wymiary 1800 x 530 x 440 mm (szer. x wys. x głęb.)		
<b>PL18UEM</b>	3600004044	<b>10910,00</b>
z 4 stanowiskami		
Wymiary 2400 x 530 x 440 mm (szer. x wys. x głęb.)		
<b>PL24UEM</b>	3600004045	<b>13979,00</b>
Akcesoria opcjonalne		
Pilot z 2-przyciskowy		
<b>ACEX9004</b>	2030036849	<b>332,00</b>
Pilot dwukanałowy		
<b>ACEX9005</b>	2030036654	<b>1123,00</b>

# KWC PLANOX Umywalki rynnowe



Typ Nr katalogowy Cena netto PLN

## PLANOX Umywalka rynnowa

PLANOX umywalka rynnowa spawana bezspoinowo, do montażu ściennego, stal chromowo-niklowa, powierzchnia szlifowana matowa, grubość materiału: umywalki 0,8 mm / ścianek bocznych 1,2 mm. Ścianki boczne ze zintegrowanymi wspornikami ściennymi, bez półki armaturowej i bez przelewu, listwa tylna 40 mm, odpływ na środku, zawór sitkowy G 1 1/2 B, w zestawie materiały montażowe. Od długości 1800 mm w komplecie dodatkowy wspornik. Długości niestandardowe dostępne na zamówienie.

Wymiary 600 x 210 x 382 mm (szer. x wys. x głęb.)

<b>PL6</b>	2030043777	<b>1630,00</b>
Długość 800 mm		
<b>PL8</b>	2030043778	<b>1831,00</b>
Długość 1000 mm		
<b>PL10</b>	2030046721	<b>2011,00</b>
Długość 1200 mm		
<b>PL12</b>	2030043779	<b>2222,00</b>
Długość 1400 mm		
<b>PL14</b>	2030046728	<b>2403,00</b>
Długość 1600 mm		
<b>PL16</b>	2030043780	<b>2611,00</b>
Długość 1800 mm		
<b>PL18</b>	2030043781	<b>2806,00</b>
Długość 2100 mm		
<b>PL21</b>	2030046734	<b>3085,00</b>
Długość 2400 mm		
<b>PL24</b>	2030043782	<b>3392,00</b>
Długość 2800 mm		
<b>PL28</b>	2030046736	<b>3767,00</b>
Długość 3000 mm		
<b>PL30</b>	2030043783	<b>3983,00</b>

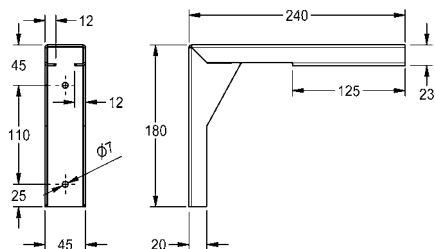
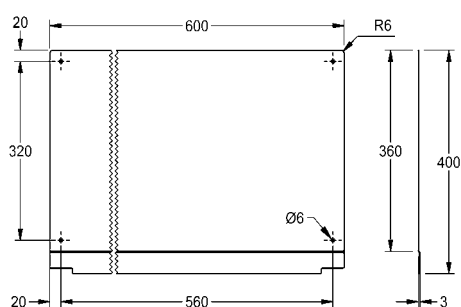


## PLANOX Umywalka rynnowa z półką na armaturę

PLANOX umywalka rynnowa spawana bezspoinowo, do montażu ściennego, stal chromowo-niklowa, powierzchnia szlifowana matowa, grubość materiału: umywalki 0,8 mm / ścianek bocznych 1,2 mm. Ścianki boczne ze zintegrowanymi wspornikami ściennymi, obniżona półka armaturowa 80 mm, bez otworu na armaturę i bez przelewu, listwa tylna 40 mm, odpływ na środku, zawór sitkowy G 1 1/2B, w zestawie materiały montażowe. Od długości 1800 mm w komplecie dodatkowy wspornik. Długości niestandardowe dostępne na zamówienie.

Wymiary 600 x 210 x 442 mm (szer. x wys. x głęb.)

<b>PL6T</b>	2030043784	<b>1706,00</b>
Długość 800 mm		
<b>PL8T</b>	2030043785	<b>1907,00</b>
Długość 1000 mm		
<b>PL10T</b>	2030052439	<b>2105,00</b>
Długość 1200 mm		
<b>PL12T</b>	2030043786	<b>2315,00</b>
Długość 1400 mm		
<b>PL14T</b>	2030046737	<b>2512,00</b>
Długość 1600 mm		
<b>PL16T</b>	2030043787	<b>2726,00</b>
Długość 1800 mm		
<b>PL18T</b>	2030043788	<b>2931,00</b>
Długość 2100 mm		
<b>PL21T</b>	2030046739	<b>3224,00</b>
Długość 2400 mm		
<b>PL24T</b>	2030043789	<b>3542,00</b>
Długość 2800 mm		
<b>PL28T</b>	2030054627	<b>3945,00</b>
Długość 3000 mm		
<b>PL30T</b>	2030043790	<b>4162,00</b>



Typ	Nr katalogowy	Cena netto PLN
-----	---------------	----------------

## PLANOX Ścianka tylna

Tylna ścianka do umywalek rynnowych PLANOX, ze stali chromowo-niklowej, powierzchnia szlifowana matowa, grubość materiału 0,8 mm, w komplecie elementy montażowe.

Wymiary 600 x 400 x 3 mm (szer. x wys. x głęb.)

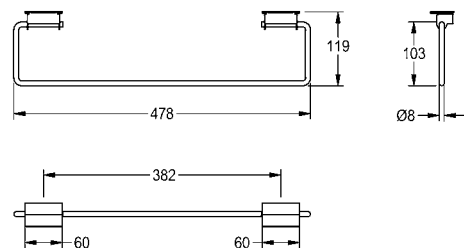
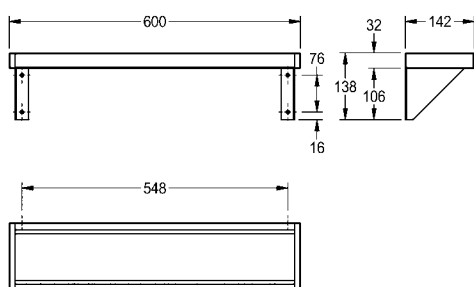
<b>PL6SB</b>	2030043805	<b>494,00</b>
Długość 800 mm		
<b>PL8SB</b>	2030043806	<b>576,00</b>
Długość 1000 mm		
<b>PL10SB</b>	2030053706	<b>661,00</b>
Długość 1200 mm		
<b>PL12SB</b>	2030043807	<b>742,00</b>
Długość 1400 mm		
<b>PL14SB</b>	2030049941	<b>823,00</b>
Długość 1600 mm		
<b>PL16SB</b>	2030043808	<b>908,00</b>
Długość 1800 mm		
<b>PL18SB</b>	2030043809	<b>990,00</b>
Długość 2100 mm		
<b>PL21SB</b>	2030054630	<b>1074,00</b>
Długość 2400 mm		
<b>PL24SB</b>	2030043810	<b>1237,00</b>
Długość 2800 mm		
<b>PL28SB</b>	2030053391	<b>1361,00</b>
Długość 3000 mm		
<b>PL30SB</b>	2030043811	<b>1484,00</b>

## Wspornik

Wspornik do umywalek rynnowych PLANOX, do montażu ściennego, ze stali szlachetnej, grubość materiału 2 mm, w komplecie elementy montażowe.

Wymiary 45 x 180 x 240 mm (szer. x wys. x głęb.)

<b>PL18SU</b>	2030043812	<b>462,00</b>
---------------	------------	---------------



Typ	Nr katalogowy	Cena netto PLN
-----	---------------	----------------

## SATURN Półka

Półka ścienna. Stal szlachetna, powierzchnia szlifowana matowa, grubość materiału 1 mm. Przyspawane wsporniki. Boki z szarą osłoną z tworzywa sztucznego. Do półek o szerokości powyżej 1800 mm w komplecie dodatkowy wspornik.

Wymiary 600 x 138 x 142 mm (szer. x wys. x głęb.)

<b>BXSV6</b>	2000056952	<b>594,00</b>
Szerokość 800 mm		
<b>BXSV8</b>	3600002772	<b>705,00</b>
Szerokość 1000 mm		
<b>BXSV10</b>	2000056944	<b>766,00</b>
Szerokość 1200 mm		
<b>BXSV12</b>	2000056946	<b>849,00</b>
Szerokość 1600 mm		
<b>BXSV16</b>	2030046197	<b>1027,00</b>
Szerokość 1800 mm		
<b>BXSV18</b>	2000056950	<b>1160,00</b>
Szerokość 2100 mm		
<b>BXSV21</b>	2000056951	<b>1210,00</b>
Szerokość 2400 mm		
<b>BXSV24</b>	2000100088	<b>1765,00</b>
Szerokość 3000 mm		
<b>BXSV30</b>	2030046195	<b>2000,00</b>

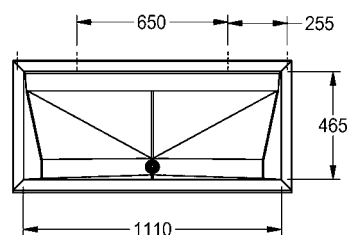
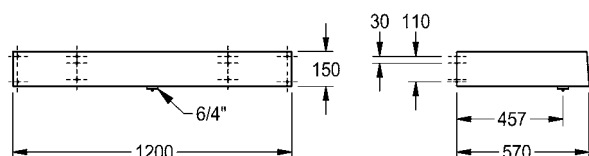
## SATURN Wieszak na ręczniki

Wieszak na ręczniki do umywalki rynnowych KWC. Stal szlachetna, powierzchnia szlifowana matowa. Średnica 8 mm (s). Do zamocowania pod przednią krawędzią umywalki. Wieszak jest elastyczny z pamięcią kształtu. Wymagany jeden wieszak na umywalkę. W komplecie zestaw montażowy.

Wymiary 478 x 119 mm (szer. x wys.)

<b>TB60</b>	2000101452	<b>475,00</b>
Szerokość 728 mm		
<b>TB80</b>	2030046200	<b>609,00</b>

# KWC PRESTIGE Umywalki szeregowe



Typ	Nr katalogowy	Cena netto PLN
-----	---------------	----------------

## PRESTIGE Umywalka szeregową

Umywalka szeregową PRESTIGE do montażu jednorzędowego na ścianie. Stal szlachetna, powierzchnia szlifowana matowa, grubość materiału 1,2 mm. Głębokość komory (odległość czoła od ścianki tylnej) 570 mm. Okalający fartuch o wysokości 150 mm. Wytłoczony odpływ sitkowy. Zawór odpływowy G 1 1/2 B. Mocowanie przy pomocy wkrętów i kołków rozporowych.

### Wersje ze stanowiskami o szerokości po 600 mm

Wymiary 1200 x 150 x 570 mm (szer. x wys. x głęb.)

<b>PRES212</b>	2000100790	<b>10756,00</b>
----------------	------------	-----------------

Szerokość 1800 mm

<b>PRES318</b>	2000100791	<b>12790,00</b>
----------------	------------	-----------------

### Wersje ze stanowiskami o szerokości po 670 mm

Szerokość 1400 mm

<b>PREL214</b>	2000100787	<b>11155,00</b>
----------------	------------	-----------------

Szerokość 2100 mm

<b>PREL321</b>	2000100789	<b>14053,00</b>
----------------	------------	-----------------

### Wersje ze stanowiskami o szerokości po 800 mm

Szerokość 1600 mm

<b>PRES216</b>	2030017823	<b>12415,00</b>
----------------	------------	-----------------

Szerokość 2400 mm

<b>PRES324</b>	2030022472	<b>15559,00</b>
----------------	------------	-----------------

Wskazówka:

Zestawy armaturowe do montażu ściennego znajdują się w rozdziale „Armatura umywalkowa”.



# Umywalki, umywalki dziecięce, umywalki szeregowo

Elegancka umywalka nablutowa, umywalki pojedyncze i szeregowo, również w wersji na miarę lub do łazienek bez barier, umywalki dziecięce i źródła wody pitnej, wykonane z tworzywa MIRANIT, zapewniają elastyczność i różnorodność w nowoczesnych pomieszczeniach sanitarnych. MIRANIT to stabilny i wytrzymały kompozyt związany żywicą syntetyczną, pokryty gładką, pozbawioną porów i łatwą w utrzymaniu czystości powierzchnią żelkotową o wysokim połysku. Umywalki z kompozytu MIRANIT zawsze wyglądają czysto, co doskonale ułatwia ich utrzymanie w intensywnie używanych pomieszczeniach sanitarnych.

## Umywalki z kompozytu mineralnego

QUADROtop i RONDAtop Umywalki nablutowe	92
EXOS. Umywalki	94
QUADRO, RONDA Umywalki	96
VARIUS Asortyment umywalek / rodzaje niecek	100
VARIUScare Umywalka bez barier	106
Źródło wody pitnej	107
WASHINO Umywalki rynnowe dla dzieci	108
FUTURA exklusiv Umywalki szeregowo	110

# KWC QUADROtop i RONDAtop Umywalki nablátowe

Typ Nr katalogowy Cena netto PLN



## QUADROtop Umywalka nablátowa

QUADROtop Umywalka stojąca do montażu na blacie, wykonana ze związanego żywicą syntetyczną kompozytu mineralnego MIRANIT, o gładkiej, pozbawionej porów powierzchni (odporność na temperaturę do 80°C) w kolorze białym (biel alpejska), prostokątny kształt, zaokrąglone, opływowe krawędzie i bezspoinowa niecka, bez przelewu. W dolnej krawędzi nasadowej zintegrowana, niewidoczna uszczelka. W komplecie zestaw i szablon montażowy.

Wymiary 550 x 140 x 370 mm (szer. x wys. x głęb.)  
Wymiary niecki 535 x 100 x 355 mm (szer. x wys. x głęb.)

**ANMT4001** 2030054382 **2252,00**

Aksesoria opcjonalne

Zawór odpływowy, chromowany

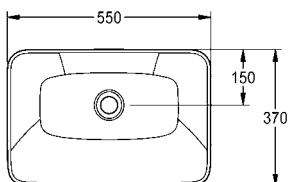
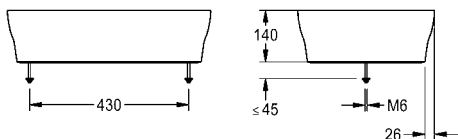
**ZANMW0030** 2030057337 **211,00**

Zawór odpływowy, z przykrywką malowaną proszkowo na kolor biały

**ZANMW0031** 2030057339 **302,00**

Syfon „Clic”

**XINX140** 2000057417 **861,00**



## QUADROtop Umywalka nablátowa

QUADROtop Umywalka stojąca do montażu na blacie, wykonana ze związanego żywicą syntetyczną kompozytu mineralnego MIRANIT, o gładkiej, pozbawionej porów powierzchni (odporność na temperaturę do 80°C) w kolorze białym (biel alpejska), prostokątny kształt, zaokrąglone, opływowe krawędzie i bezspoinowa niecka, z przelewem. W dolnej krawędzi nasadowej zintegrowana, niewidoczna uszczelka. W komplecie zestaw i szablon montażowy.

Wymiary 550 x 140 x 380 mm (szer. x wys. x głęb.)  
Wymiary niecki 535 x 100 x 355 mm (szer. x wys. x głęb.)

**ANMT4002** 2030054383 **2904,00**

Aksesoria opcjonalne

Zawór odpływowy, chromowany

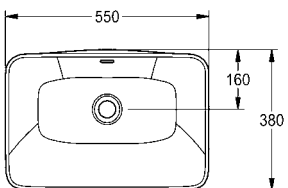
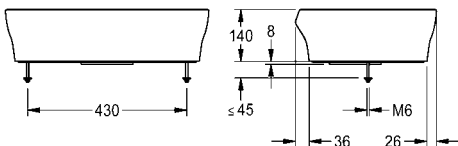
**ZANMW0030** 2030057337 **211,00**

Zawór odpływowy, z przykrywką malowaną proszkowo na kolor biały

**ZANMW0031** 2030057339 **302,00**

Syfon „Clic”

**XINX140** 2000057417 **861,00**



# KWC QUADROtop i RONDAtop Umywalki nablátowe

Typ Nr katalogowy Cena netto PLN



## RONDAtop Umywalka nablátowa

RONDAtop Umywalka stojąca do montażu na blacie, wykonana ze związanego żywicą syntetyczną kompozytu mineralnego MIRANIT, o gładkiej, pozbawionej porów powierzchni (odporność na temperaturę do 80°C) w kolorze białym (biel alpejska), okrągły kształt i bezspoinowa niecka, bez przelewu. W dolnej krawędzi nasadowej zintegrowana, niewidoczna uszczelka. W komplecie zestaw i szablon montażowy.

Wymiary 370 x 140 mm (śr. x wys.)  
Wymiary niecki 355 x 100 mm (śr. x wys.)

**ANMT2001** 2030054380 **2051,00**

Aksesoria opcjonalne

Zawór odpływowy, chromowany

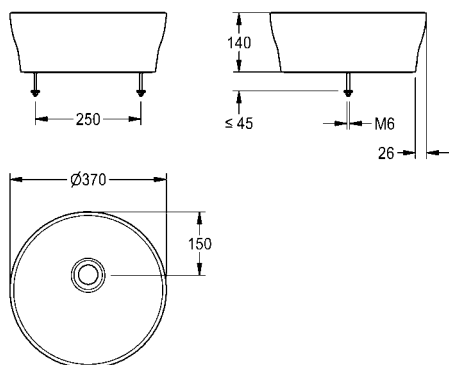
**ZANMW0030** 2030057337 **211,00**

Zawór odpływowy, z przykrywką malowaną proszkowo na kolor biały

**ZANMW0031** 2030057339 **302,00**

Syfon „Clic”

**XINX140** 2000057417 **861,00**



## RONDAtop Umywalka nablátowa

RONDAtop Umywalka stojąca do montażu na blacie, wykonana ze związanego żywicą syntetyczną kompozytu mineralnego MIRANIT, o gładkiej, pozbawionej porów powierzchni (odporność na temperaturę do 80°C) w kolorze białym (biel alpejska), okrągły kształt i bezspoinowa niecka, bez przelewu, z ukształtowaną półką i otworem na baterię o średnicy 35 mm oraz przebiegającą dookoła krawędzią zabezpieczającą wylewaniu wody. W dolnej krawędzi nasadowej zintegrowana, niewidoczna uszczelka. W komplecie zestaw i szablon montażowy.

Wymiary 370 x 140 x 460 mm (szer. x wys. x głęb.)  
Wymiary niecki 355 x 100 mm (śr. x wys.)

**ANMT2002** 2030054381 **2542,00**

Aksesoria opcjonalne

Zawór odpływowy, chromowany

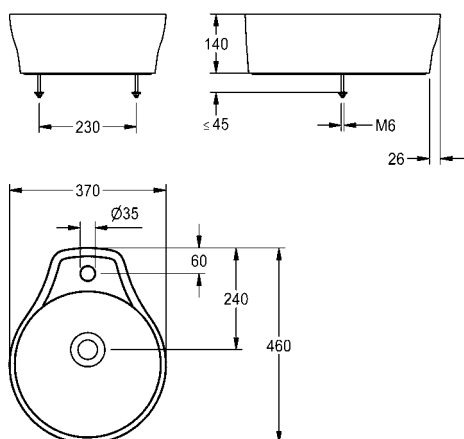
**ZANMW0030** 2030057337 **211,00**

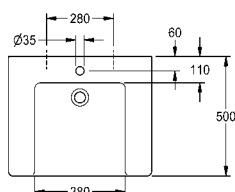
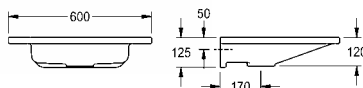
Zawór odpływowy, z przykrywką malowaną proszkowo na kolor biały

**ZANMW0031** 2030057339 **302,00**

Syfon „Clic”

**XINX140** 2000057417 **861,00**





## EXOS. Umywalka pojedyncza

EXOS. Umywalka pojedyncza ze związanego żywicą syntetyczną kompozytu mineralnego MIRANIT, o gładkiej, pozbawionej porów powierzchni (odporność na temperaturę do 80°C), kolor biel alpejska. Możliwość podjazdu pod umywalkę wózkiem inwalidzkim, z blatem, z bezspoinowo ukształtowaną niecką, bez przelewu, z otworem na baterię 35 mm (D). Mocowanie na ścianie tylnej, w komplecie zestaw montażowy.

Wymiary 600 x 125 x 500 mm (szer. x wys. x głęb.)  
Wymiary komory 380 x 98 x 390 mm (szer. x wys. x głęb.)

**ANMW0010N** 2030073251 **1834,00**

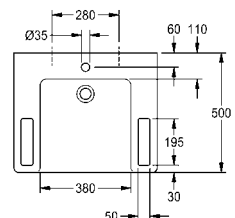
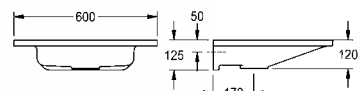
Aksesoria opcjonalne

Zawór odpływowy, chromowany  
**ZANMW0030** 2030057337 **211,00**

Zawór odpływowy, z przykrywką malowaną proszkowo na kolor biały  
**ZANMW0031** 2030057339 **302,00**

Zawór odpływowy z przykrywką, stali szlache  
**ZANMW0050** 3600001266 **302,00**

Syfon „Clic”  
**XINX140** 2000057417 **861,00**



## EXOS. Umywalka pojedyncza do łazienek bez barier

EXOS. Umywalka pojedyncza ze związanego żywicą syntetyczną kompozytu mineralnego MIRANIT, o gładkiej, pozbawionej porów powierzchni (odporność na temperaturę do 80°C), kolor biel alpejska. Możliwość podjazdu pod umywalkę wózkiem inwalidzkim, ze zintegrowanymi uchwytami, blatem, bezspoinowo ukształtowaną niecką, bez przelewu, z otworem na baterię 35 mm (D). Mocowanie na ścianie tylnej, w komplecie zestaw montażowy.

Wymiary 600 x 125 x 500 mm (szer. x wys. x głęb.)  
Wymiary niecki 380 x 98 x 390 mm (szer. x wys. x głęb.)

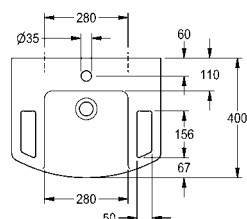
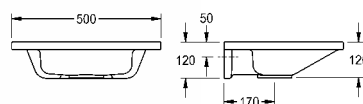
**ANMW0001N** 2030073252 **1979,00**

Aksesoria opcjonalne

Zawór odpływowy, chromowany  
**ZANMW0030** 2030057337 **211,00**

Zawór odpływowy, z przykrywką malowaną proszkowo na kolor biały  
**ZANMW0031** 2030057339 **302,00**

Zawór odpływowy z przykrywką, stali szlache  
**ZANMW0050** 3600001266 **302,00**



## EXOS. Umywalka do łazienek bez barier

EXOS. Umywalka pojedyncza ze związanego żywicą syntetyczną kompozytu mineralnego MIRANIT, o gładkiej, pozbawionej porów powierzchni (odporność na temperaturę do 80°C), kolor biel alpejska. Możliwość podjazdu pod umywalkę wózkiem inwalidzkim, ze zintegrowanymi uchwytami, blatem, bezspoinowo ukształtowaną niecką, bez przelewu, z otworem na baterię 35 mm (D). Mocowanie na ścianie tylnej, w komplecie zestaw montażowy.

Wymiary 500 x 125 x 400 mm (szer. x wys. x głęb.)  
Wymiary komory 280 x 98 x 290 mm (szer. x wys. x głęb.)

**ANMW0003N** 2030073250 **1721,00**

Aksesoria opcjonalne

Zawór odpływowy, chromowany  
**ZANMW0030** 2030057337 **211,00**

Zawór odpływowy, z przykrywką malowaną proszkowo na kolor biały  
**ZANMW0031** 2030057339 **302,00**

Zawór odpływowy z przykrywką, stali szlache  
**ZANMW0050** 3600001266 **302,00**



## EXOS. Umywalka szeregowa

EXOS. Umywalka szeregowa ze związanego żywicy syntetyczną kompozytu mineralnego MIRANIT, o gładkiej, pozbawionej porów powierzchni (odporność na temperaturę do 80°C), kolor biel alpejska. Możliwość podjazdu pod umywalkę wózkiem inwalidzkim, z blatem, maks. 6 bezspoinowo ukształtowanych niecek, bez przelewu, z otworem na baterię 35 mm (D). Zmienny odstęp pomiędzy nieckami, mocowanie na ścianie tylnej, do wyboru z fartuchem i/lub listwą przyścienną, w komplecie zestaw montażowy.

Wymiary 600-3600 x 125 x 500 mm (szer. x wys. x głęb.)  
Wymiary komory 380 x 98 x 390 mm (szer. x wys. x głęb.)

**Ceny na zapytanie.**



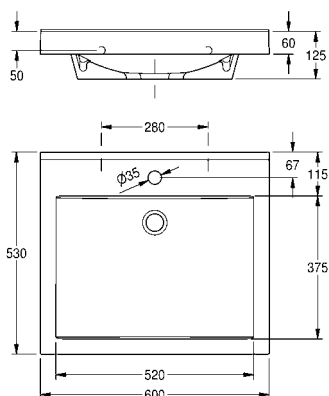
## EXOS. Umywalka szeregowa do łazienek bez barier

EXOS. Umywalka szeregowa ze związanego żywicy syntetyczną kompozytu mineralnego MIRANIT, o gładkiej, pozbawionej porów powierzchni (odporność na temperaturę do 80°C), kolor biel alpejska. Możliwość podjazdu pod umywalkę wózkiem inwalidzkim, ze zintegrowanymi uchwyty, blatem, maks. 4 bezspoinowo ukształtowane niecki, bez przelewu, z otworem na baterię 35 mm (D). Zmienny odstęp pomiędzy nieckami, mocowanie na ścianie tylnej, do wyboru z fartuchem i/lub listwą przyścienną, w komplecie zestaw montażowy.

Wymiary 780-3600 x 125 x 500 mm (szer. x wys. x głęb.)  
Wymiary komory 380 x 98 x 390 mm (szer. x wys. x głęb.)

**Ceny na zapytanie.**





**Typ** **Nr katalogowy** **Cena netto PLN**



## QUADRO Umywalka pojedyncza

QUADRO umywalka pojedyncza ze związanego żywicą syntetyczną kompozytu mineralnego MIRANIT, gładka powierzchnia, odporna na temperaturę do 80°C. Kolor biel alpejska. Prostokątna niecka bez przelewu, bezspoinowo połączona z obrzeżem. Mocowanie za pomocą otworów montażowych w tylnej ścianie. Tylna krawędź przyścienna. Trzystronny fartuch 60 mm (wys.). Z otworem na armaturę o średnicy 35 mm, w komplecie zestaw montażowy.

Wymiary 600 x 125 x 530 mm (szer. x wys. x głęb.)  
Wymiary niecki 520 x 40/90 x 375 mm (szer. x wys. x głęb.)

**ANMW411** 2000090011 **1853,00**

Bez otworu na baterię

**ANMW410** 2000090010 **1798,00**

Aksesoria opcjonalne

Zawór odpływowy z sitkiem G 1 1/4 B

**ZANMW901** 2000100854 **23,00**

Zawór odpływowy z przykrywką G 1 1/4 B

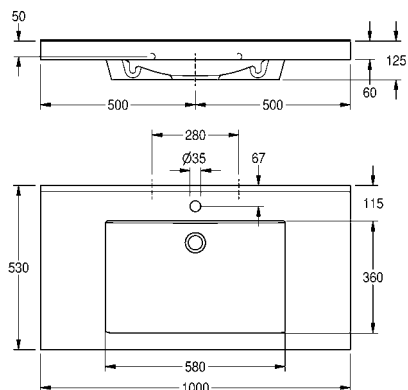
**ZANMW900** 2000100861 **104,00**

Mimośrodowy zestaw odpływowo-przelewowy G 1 1/4 B

**ZANMW902** 2000100932 **573,00**

Syfon „Click”

**XINX140** 2000057417 **861,00**



## QUADRO Umywalka pojedyncza

QUADRO umywalka pojedyncza ze związanego żywicą syntetyczną kompozytu mineralnego MIRANIT o gładkiej, pozbawionej porów powierzchni, odporna na temperaturę do 80°C. Kolor biel alpejska. Prostokątna niecka bez przelewu, bezspoinowo połączona z obrzeżem. Otwór na armaturę. Mocowanie za pomocą otworów montażowych w tylnej ścianie. Tylna krawędź przyścienna. Trzystronny fartuch. W komplecie zestaw.

Wymiary 1000 x 125 x 530 mm (szer. x wys. x głęb.)  
Wymiary niecki 580 x 40/90 x 360 mm (szer. x wys. x głęb.)

**ANMW416** 2000101159 **2694,00**

Bez otworu na baterię

**ANMW417** 2030036243 **2749,00**

Aksesoria opcjonalne

Zawór odpływowy z sitkiem G 1 1/4 B

**ZANMW901** 2000100854 **23,00**

Zawór odpływowy z przykrywką G 1 1/4 B

**ZANMW900** 2000100861 **104,00**

Mimośrodowy zestaw odpływowo-przelewowy G 1 1/4 B

**ZANMW902** 2000100932 **573,00**

Syfon „Click”

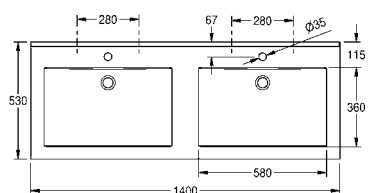
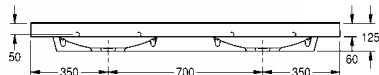
**XINX140** 2000057417 **861,00**



## QUADRO Umywalka podwójna

QUADRO umywalka podwójna ze związanego żywicą syntetyczną kompozytu mineralnego MIRANIT, gładka powierzchnia, odporna na temperaturę do 80°C. Kolor biel alpejska. Prostokątne niecki bez przelewu, bezspoinowo połączone z obrzeżem. Mocowanie za pomocą otworów montażowych w tylnej ścianie. Tylna krawędź przyścienna. Trzystronny fartuch 60 mm (wys.). Z otworami na armaturę o średnicy 35 mm, w komplecie zestaw montażowy.

Wymiary 1400 x 125 x 530 mm (szer. x wys. x głęb.)  
Wymiary niecki 580 x 90 x 360 mm (szer. x wys. x głęb.)



**ANMW421** 2000090013 **3400,00**

Bez otworów na baterię

**ANMW420** 2000090012 **3289,00**

Aksesoria opcjonalne

Zawór odpływowy z sitkiem G 1 1/4 B

**ZANMW901** 2000100854 **23,00**

Zawór odpływowy z przykrywką G 1 1/4 B

**ZANMW900** 2000100861 **104,00**

Mimośrodowy zestaw odpływowo-przelewowy G 1 1/4 B

**ZANMW902** 2000100932 **573,00**

Syfon „Clic”

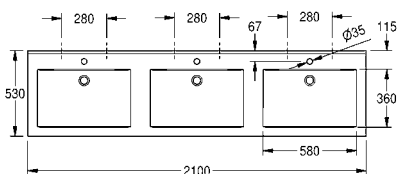
**XINX140** 2000057417 **861,00**



## QUADRO Umywalka potrójna

QUADRO umywalka potrójna ze związanego żywicą syntetyczną kompozytu mineralnego MIRANIT, gładka powierzchnia, odporna na temperaturę do 80°C. Kolor biel alpejska. Prostokątne niecki bez przelewu, bezspoinowo połączone z obrzeżem. Mocowanie za pomocą otworów montażowych w tylnej ścianie. Tylna krawędź przyścienna. Trzystronny fartuch 60 mm (wys.). Z otworami na armaturę o średnicy 35 mm, w komplecie zestaw montażowy.

Wymiary 2100 x 125 x 530 mm (szer. x wys. x głęb.)  
Wymiary niecki 580 x 90 x 360 mm (szer. x wys. x głęb.)



**ANMW431** 2000090015 **4744,00**

Bez otworów na baterię

**ANMW430** 2000090014 **4577,00**

Aksesoria opcjonalne

Zawór odpływowy z sitkiem G 1 1/4 B

**ZANMW901** 2000100854 **23,00**

Zawór odpływowy z przykrywką G 1 1/4 B

**ZANMW900** 2000100861 **104,00**

Mimośrodowy zestaw odpływowo-przelewowy G 1 1/4 B

**ZANMW902** 2000100932 **573,00**

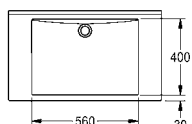
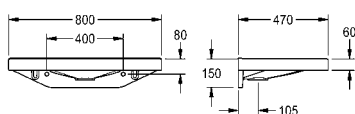
Syfon „Clic”

**XINX140** 2000057417 **861,00**

## QUADRO-FX Umywalka pojedyncza

QUADRO-FX Umywalka pojedyncza QUADRO ze związanego żywicą syntetyczną kompozytu mineralnego MIRANIT o gładkiej, pozbawionej porów powierzchni (odporność na temperaturę do 80 C), kolor biały alpejski. Z bezspoinową, prostokątną niecką, bez przelewu, bez półki na armaturę. Mocowanie za pomocą otworów montażowych w tylnej ścianie. Trzystronny fartuch 60 mm (wys.). Tylna krawędź przyścienna, w komplecie zestaw montażowy.

Wymiary 800 x 150 x 470 mm (szer. x wys. x głęb.)  
Wymiary niecki 560 x 90 x 400 mm (szer. x wys. x głęb.)



**ANMW0036** 2030058091 **1487,00**

Aksesoria opcjonalne

Zawór odpływowy, chromowany

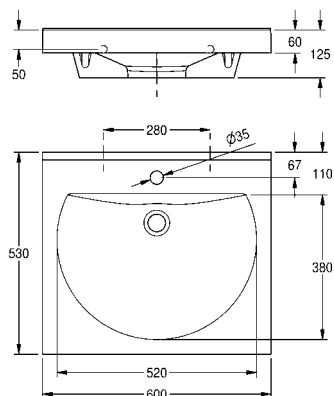
**ZANMW0030** 2030057337 **211,00**

Zawór odpływowy, z przykrywką malowaną proszkowo na kolor biały

**ZANMW0031** 2030057339 **302,00**

Syfon „Clic”

**XINX140** 2000057417 **861,00**



## RONDA Umywalka pojedyncza

RONDA umywalka pojedyncza ze związanego żywicy syntetyczną kompozytu mineralnego MIRANIT, gładka powierzchnia, odporna na temperaturę do 80°C. Kolor biel alpejska. Okrągła, spłaszczona z tyłu niecka bez przelewu, bezspoinowo połączona z obrzeżem. Mocowanie za pomocą otworów montażowych w tylnej ścianie. Tylna krawędź przyścienna. Trzystronny fartuch 60 mm (wys.). Z otworem na armaturę o średnicy 35 mm, w komplecie zestaw montażowy.

Wymiary 600 x 125 x 530 mm (szer. x wys. x głęb.)  
Wymiary niecki 520 x 90 x 380 mm (szer. x wys. x głęb.)

**ANMW211** 2000090005 **1853,00**

Bez otworów na baterię

**ANMW210** 2000090004 **1798,00**

Aksesoria opcjonalne

Zawór odpływowy z sitkiem G 1 1/4 B

**ZANMW901** 2000100854 **23,00**

Zawór odpływowy z przykrywką G 1 1/4 B

**ZANMW900** 2000100861 **104,00**

Mimośrodowy zestaw odpływowo-przelewowy G 1 1/4 B

**ZANMW902** 2000100932 **573,00**

Syfon „Clic”

**XINX140** 2000057417 **861,00**



## RONDA Umywalka podwójna

RONDA umywalka podwójna ze związanego żywicy syntetyczną kompozytu mineralnego MIRANIT, gładka powierzchnia, odporna na temperaturę do 80°C. Kolor biel alpejska. Okrągłe, spłaszczone z tyłu niecki bez przelewu, bezspoinowo połączone z obrzeżem. Mocowanie za pomocą otworów montażowych w tylnej ścianie. Tylna krawędź przyścienna. Trzystronny fartuch 60 mm (wys.). Z otworami na armaturę o średnicy 35 mm, w komplecie zestaw montażowy.

Wymiary 1400 x 125 x 530 mm (szer. x wys. x głęb.)  
Wymiary niecki 540 x 90 x 380 mm (szer. x wys. x głęb.)

**ANMW221** 2000090007 **3400,00**

Bez otworów na baterię

**ANMW220** 2000090006 **3289,00**

Aksesoria opcjonalne

Zawór odpływowy z sitkiem G 1 1/4 B

**ZANMW901** 2000100854 **23,00**

Zawór odpływowy z przykrywką G 1 1/4 B

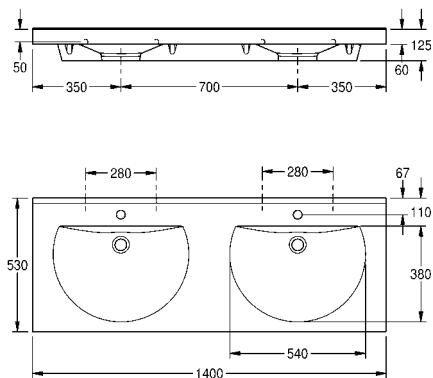
**ZANMW900** 2000100861 **104,00**

Mimośrodowy zestaw odpływowo-przelewowy G 1 1/4 B

**ZANMW902** 2000100932 **573,00**

Syfon „Clic”

**XINX140** 2000057417 **861,00**

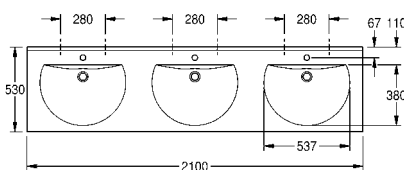
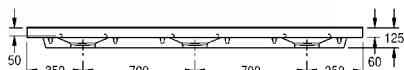




## RONDA Umywalka potrójna

RONDA umywalka potrójna ze związanego żywicą syntetyczną kompozytu mineralnego MIRANIT, gładka powierzchnia, odporna na temperaturę do 80°C. Kolor biel alpejska. Okrągłe, spłaszczone z tyłu niecki bez przelewu, bezspoinowo połączone z obrzeżem. Mocowanie za pomocą otworów montażowych w tylnej ścianie. Tylna krawędź przyścienna. Trzystronny fartuch 60 mm (wys.). Z otworami na armaturę o średnicy 35 mm, w komplecie zestaw montażowy.

Wymiary 2100 x 125 x 530 mm (szer. x wys. x głęb.)  
Wymiary niecki 540 x 90 x 380 mm (szer. x wys. x głęb.)



<b>ANMW231</b>	2000090009	<b>4744,00</b>
Bez otworów na baterię		
<b>ANMW230</b>	2000090008	<b>4577,00</b>

Akcesoria opcjonalne

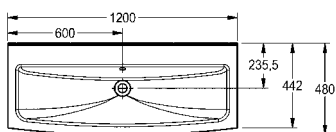
Zawór odpływowy z sitkiem G 1 1/4 B		
<b>ZANMW901</b>	2000100854	<b>23,00</b>
Zawór odpływowy z przykrywką G 1 1/4 B		
<b>ZANMW900</b>	2000100861	<b>104,00</b>
Mimośrodowy zestaw odpływowo-przelewowy G 1 1/4 B		
<b>ZANMW902</b>	2000100932	<b>573,00</b>
Syfon „Clic”		
<b>XINX140</b>	2000057417	<b>861,00</b>

## Umywalka szeregowa

Umywalka szeregowa do jednorzędowego montażu przy ścianie, wykonana z kompozytu mineralnego związanego żywicą syntetyczną, gładka, pozbawiona porów powierzchnia odporna na temperaturę do 80 °C. Kolor biel alpejska. Mocowanie za pomocą otworów montażowych w tylnej ścianie. Półka pod armaturę, bez otworów na armaturę, z przelewem. W komplecie: zestaw montażowy, odpływ oraz szablon.

2 stanowiska do mycia  
Szerokość stanowiska do mycia 600 mm  
Wymiary 1200 x 170 x 480 mm (szer. x wys. x głęb.)

<b>SOLX1200</b>	203.0000.217	<b>3645,00</b>
Z otworem na baterię		
<b>SOLX1200T</b>	203.0000.226	<b>3973,00</b>

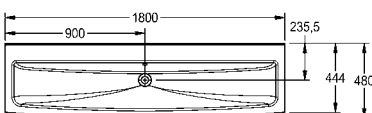
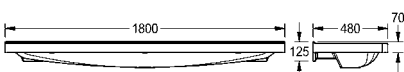


## Umywalka szeregowa

Umywalka szeregowa do jednorzędowego montażu przy ścianie, wykonana z kompozytu mineralnego związanego żywicą syntetyczną, gładka, pozbawiona porów powierzchnia odporna na temperaturę do 80 °C. Kolor biel alpejska. Mocowanie za pomocą otworów montażowych w tylnej ścianie. Półka pod armaturę, bez otworów na armaturę, z przelewem. W komplecie: zestaw montażowy, odpływ oraz szablon.

3 stanowiska do mycia  
Szerokość stanowiska do mycia 900 mm  
Wymiary 1800 x 170 x 480 mm (szer. x wys. x głęb.)

<b>SOLX1800</b>	2030005465	<b>5290,00</b>
Z otworem na baterię		
<b>SOLX1800T</b>	203.0000.238	<b>5768,00</b>



## KWC VARIUS Asortyment umywalek / rodzaje niecek

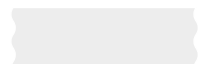
Seria umywalek VARIUS jest wyrazem indywidualnych rozwiązań sanitarnych w budownictwie obiektowym. W filigranowy blat można wkomponować bezspoinowo różne kształty niecki (VARIUSsign). Ponadto liczne opcje oferują niemal nieograniczone możliwości projektowania:

- Ilość niecek i odstęp między nieckami
- Otwory na akcesoria
- Bezspoinowy fartuch okalający/ ścianka
- Do różnych typów montażu, np. Montaż we wnęce
- Dopasowane wymiary i kąty
- Z półką na armaturę lub bez niej
- VARIUSsign ETON, ROME, OSLO dostępne również ze ścianką tylną do mocowania za pomocą otworów montażowych

Oprócz niezwyklej różnorodności, umywalki VARIUS posiadają wszystkie zalety materiałowe związanego żywicą syntetyczną kompozytu mineralnego MIRANIT.

### Umywalka - kształty

Prosty



Litera D



Litera L



wypukły



### Niecki - podstawowe kształty

okrągły



prostokątny







owalny



### VARIUSsign: wybór kształtu niecki - okrągła

bez przelewu

			
1 2 ROME 410 x 90 x 410 mm	COMO 540 x 100 x 380 mm	MUNICH 400 x 150 x 400 mm	LINZ 340 x 150 x 340 mm

bez przelewu

z przelewem (OF)

			
1 2 ZURICH 585 x 160 x 365 mm	MUNICH OF 400 x 150 x 400 mm	LINZ OF 340 x 150 x 340 mm	ZURICH OF 585 x 160 x 365 mm

1 Nazwa niecki | 2 Wymiary niecki szer. x wys. x głęb. | \* dostępne z formowaną ścianką tylną (BP)

## VARIUSsign: wybór kształtu niecki - prostokątna

bez przelewu

				
1	ETON	MILAN	PISA	BERLIN
2	560 x 90 x 400 mm	500 x 130 x 350 mm	550 x 127 x 380 mm	400 x 80 x 320 mm
				
1	PARIS	LILLE	NICE	BERN
2	530 x 85 x 315 mm	600 x 120 x 300 mm	495 x 120 x 320 mm	540 x 140 x 310 mm
				
1	GRAZ	PALMA		
2	405 x 200 x 355 mm	450 x 140 x 280 mm		





z przelewem (OF)

			
1	BERN OF	GRAZ OF	PALMA OF
2	540 x 140 x 310 mm	405 x 200 x 355 mm	450 x 140 x 280 mm

## VARIUSsign: wybór kształtu niecki - owalna

bez przelewu

z przelewem (OF)

				
1	OSLO	BILBAO	LONDON	LONDON OF
2	555 x 90 x 395 mm	425 x 120 x 290 mm	520 x 145 x 360 mm	520 x 145 x 360 mm

1 Nazwa niecki | 2 Wymiary niecki szer. x wys. x głęb. | \* dostępne z formowaną ścianką tylną (BP)

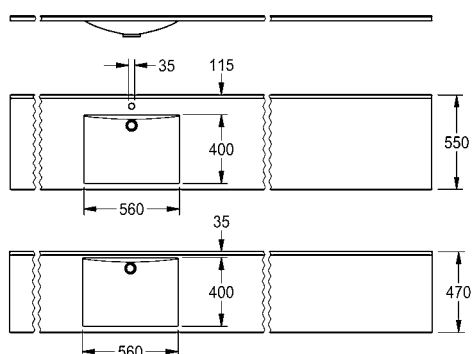
## Przykładowe wersje VARIUSsign



### VARIUS Umywalka szeregową

Umywalka szeregową ze związanego żywicy syntetyczną kompozytu mineralnego MIRANIT. Kolor biały. Indywidualne wykonanie z bezspoinowo wbudowanymi nieckami.

#### z niecką ETON



#### Zmienne wzornicze:

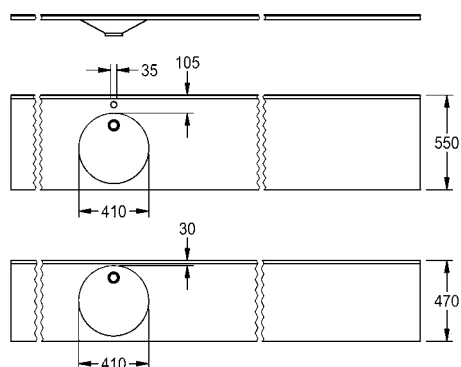
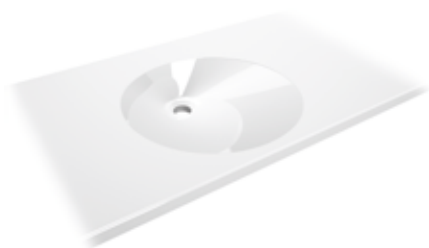
- szerokość umywalki do maks. 3600 mm
- różne kształty niecek z programu niecki VARIUSsign
- swobodny wybór układu niecek
- ilość niecek jest zależna od ich wielkości
- wykonanie z otworami na armatury stojące
- wykonanie bez otworów na armatury do zastosowania armatur ściennych
- z przelewem lub bez przelewu
- z tylnym podwyższonym rantem 3 mm lub bez rantu
- z fartuchem o łącznej wysokości 150 mm
- tylna listwa przeciwbryzgowa 10 do 100 mm
- pcje montażu

#### Wersje dostosowane obiektowo:

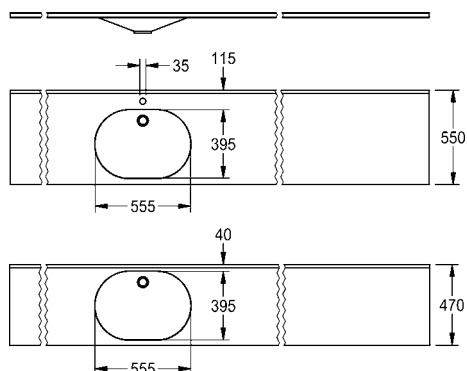
Umywalki VARIUS powstają na podstawie formularzy produkcyjnych wypełnianych w oparciu o złożone zlecenia. Formularze są dostępne na życzenie.

**Ceny na zapytanie.**

#### z niecką ROME



#### z niecką OSLO





## VARIUS Umywalka z wysuniętą niecką

Umywalka VARIUS z wysuniętą niecką ze związanego żywicy syntetyczną kompozytu mineralnego MIRANIT. Kolor biały. Do trzech wysuniętych niecek bez przelewów, bezspoinowo połączonych z obrzeżem. Odstęp niecek od siebie dostosowany do potrzeb. Odstęp osi środkowych niecek min. 600 mm. Zindywidualizowana szerokość umywalki. Tylna krawędź przyścienna. Grubość umywalki 25 mm. W komplecie: wsporniki ze stali szlachetnej i zestaw montażowy.

### Zmienne wzornicze:

- szerokość umywalki do maks. 3600 mm
- dwa różne kształty niecek (O, R)
- swobodny wybór układu niecek
- do trzech niecek na jedną umywalkę
- głębokość umywalki (czoło - ściana) 640 mm z otworami na armaturę stojącą
- głębokość umywalki (czoło - ściana) 470 mm pod armaturę naścienną
- z fartuchem o łącznej wysokości 60 mm
- tylna ścianka przeciwbryzgowa
- z każdej strony pokryta żelkodem
- montaż na wspornikach ze stali szlachetnej

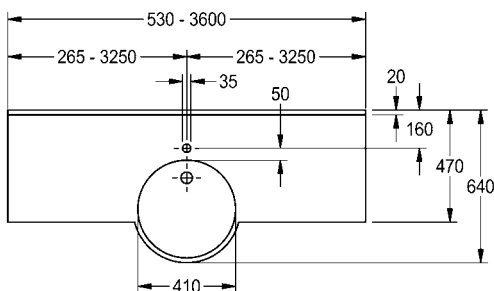
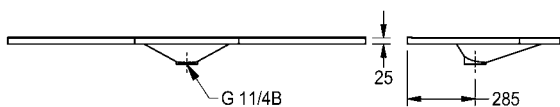
### Wersje dostosowane obiektowo:

Umywalki VARIUS powstają na podstawie formularzy produkcyjnych wypełnianych w oparciu o złożone zlecenia. Formularze są dostępne na życzenie.

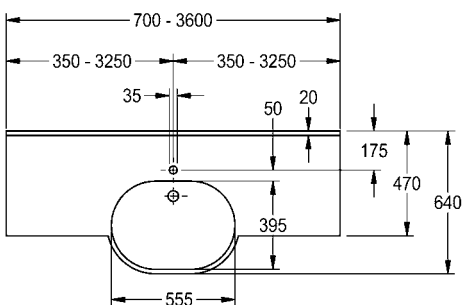
**Ceny na zapytanie.**



### VARIUS D z niecką R



### VARIUS D z niecką O





## VARIUS Umywalka narożna

Umywalka narożna VARIUS ze związanego żywicą syntetyczną kompozytu mineralnego MIRANIT. Kolor biały. Jedna niecka bez przelewu, bezspoinowo połączona z obrzeżem. Zindywidualizowana szerokość umywalki. Tylna krawędź przyścienna. Grubość umywalki 25 mm.

W komplecie: wsporniki ze stali szlachetnej i zestaw montażowy.

### Zmienne wzornicze:

- szerokość umywalki lewa/prawa strona do maks. 1500 mm
- trzy różne kształty niecek (E, O, R)
- głębokość bocznego blatu (czoło - ściana) 400 mm przy nieckach R i O
- głębokość bocznego blatu (czoło - ściana) 470 mm przy niecce E
- z otworem na armaturę lub bez otworu
- z fartuchem o łącznej wysokości 60 mm
- tylna ścianka przeciwbryzgowa
- z każdej strony pokryta żelkodem
- montaż na wspornikach ze stali szlachetnej

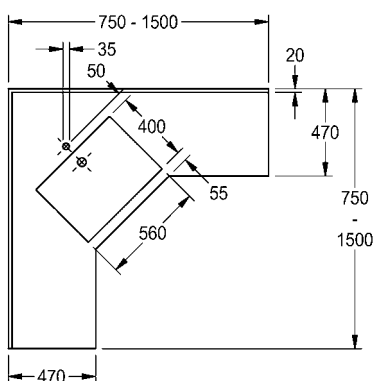
### Wersje dostosowane obiektowo:

Umywalki VARIUS powstają na podstawie formularzy produkcyjnych wypełnianych w oparciu o złożone zlecenia. Formularze są dostępne na życzenie.

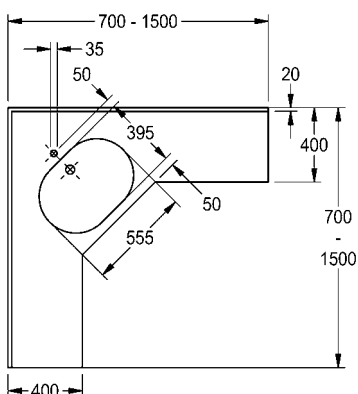
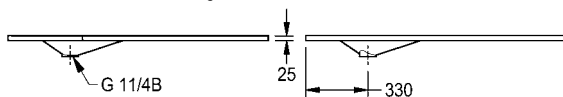
**Ceny na zapytanie.**



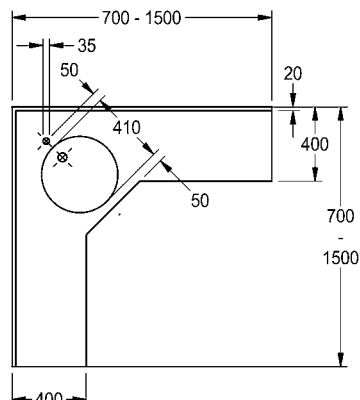
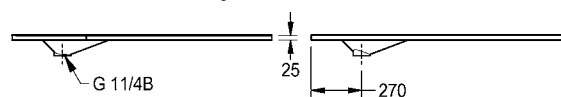
### VARIUS L z niecką E



### VARIUS L z niecką O



### VARIUS L z niecką R





## VARIUS konvex Umywalka narożna

Umywalka narożna VARIUS konvex ze związanego żywicą syntetyczną kompozytu mineralnego MIRANIT. Kolor biały. Jedna niecka bez przelewu, bezspoinowo połączona z obrzeżem. Zindywidualizowana głębokość umywalki. Tylna krawędź przyścienna. Grubość umywalki 25 mm. W komplecie: wsporniki ze stali szlachetnej i zestaw montażowy.



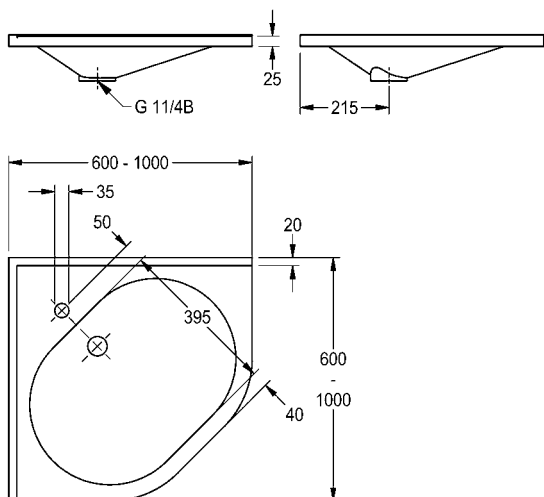
### Zmienne wzornicze:

- głębokość umywalki (czoło - ściana mierząc wzdłuż boku) maks. 1000 mm
- dwa różne kształty niecek (O, R)
- z otworem na armaturę lub bez otworu
- z fartuchem o łącznej wysokości 60 mm
- tylna ścianka przeciwbryzgowa
- z każdej strony pokryta żelkodem

### Wersje dostosowane obiektowo:

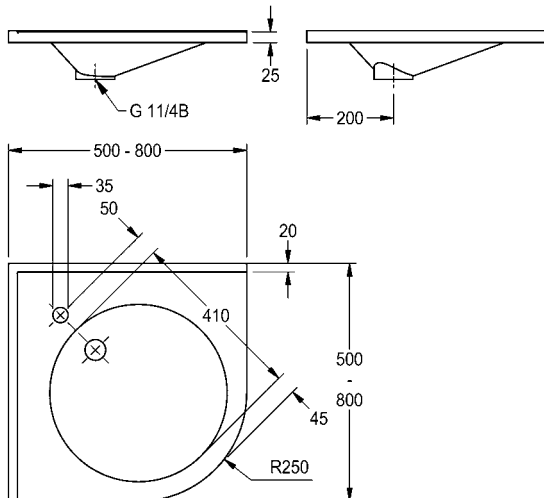
Umywalki VARIUS powstają na podstawie formularzy produkcyjnych wypełnianych w oparciu o złożone zlecenia. Formularze są dostępne na życzenie.

### VARIUS Konvex z niecką O

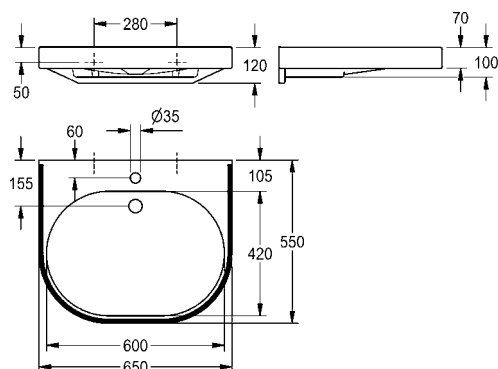


Ceny na zapytanie.

### VARIUS Konvex z niecką R



## KWC VARIUScare Umywarka bez barier



Typ	Nr katalogowy	Cena netto PLN
-----	---------------	----------------

### VARIUScare Umywarka pojedyncza do łazienek bez barier

VARIUScare umywarka pojedyncza ze związanego żywicy kompozytu mineralnego MIRANIT. Kolor biel alpejska z kolorowym paskiem (RAL 7022). Możliwość podjazdu pod umywalkę wózkiem inwalidzkim. Zintegrowana krawędź uchwytna. Bezspoinowo wpasowana niecka bez przelewu. Otwór na armaturę. Mocowanie za pomocą otworów montażowych w tylnej ścianie. Tylny próg przelewowy. W komplecie zestaw montażowy.

Wymiary 650 x 120 x 550 mm (szer. x wys. x głęb.)  
Wymiary niecki: 600 x 80 x 420 mm (szer. x wys. x głęb.)

<b>ANMW500</b>	2030020956	<b>2797,00</b>
----------------	------------	----------------

Wymiary 550 x 120 x 450 mm (szer. x wys. x głęb.)  
Wymiary niecki 500 x 80 x 325 mm (szer. x wys. x głęb.)

<b>ANMW502</b>	2030020959	<b>2566,00</b>
----------------	------------	----------------

Wymiary 450 x 100 x 350 mm (szer. x wys. x głęb.)  
Wymiary niecki 400 x 60 x 230 mm (szer. x wys. x głęb.)

<b>ANMW504</b>	2030020962	<b>2244,00</b>
----------------	------------	----------------

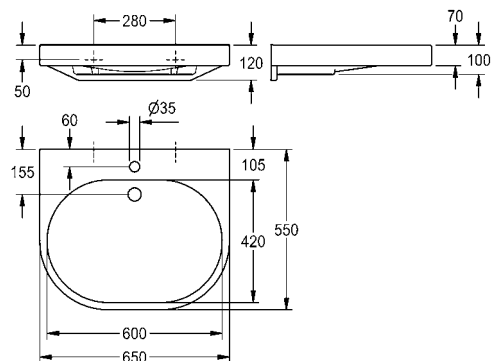
Aksesoria opcjonalne

Zawór odpływowy z sitkiem G 1 1/4 B

<b>ZANMW901</b>	2000100854	<b>23,00</b>
-----------------	------------	--------------

Zawór odpływowy z przykrywką G 1 1/4 B

<b>ZANMW900</b>	2000100861	<b>104,00</b>
-----------------	------------	---------------



### VARIUScare Umywarka pojedyncza do łazienek bez barier

VARIUScare umywarka pojedyncza ze związanego żywicy kompozytu mineralnego MIRANIT. Kolor biel alpejska. Możliwość podjazdu pod umywalkę wózkiem inwalidzkim. Zintegrowana krawędź uchwytna. Bezspoinowo wpasowana niecka bez przelewu. Otwór na armaturę. Mocowanie za pomocą otworów montażowych w tylnej ścianie. Tylny próg przelewowy. W komplecie zestaw montażowy.

Wymiary 650 x 120 x 550 mm (szer. x wys. x głęb.)  
Wymiary niecki 600 x 80 x 420 mm (szer. x wys. x głęb.)

<b>ANMW501</b>	2030020958	<b>1683,00</b>
----------------	------------	----------------

Wymiary 550 x 120 x 450 mm (szer. x wys. x głęb.)  
Wymiary niecki 500 x 80 x 325 mm (szer. x wys. x głęb.)

<b>ANMW503</b>	2030020961	<b>1572,00</b>
----------------	------------	----------------

Wymiary 450 x 100 x 350 mm (szer. x wys. x głęb.)  
Wymiary niecki 400 x 60 x 230 mm (szer. x wys. x głęb.)

<b>ANMW505</b>	2030020963	<b>1507,00</b>
----------------	------------	----------------

Aksesoria opcjonalne

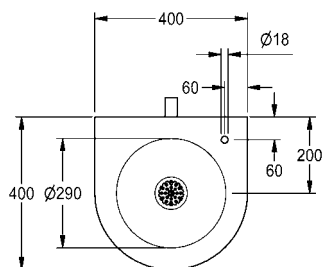
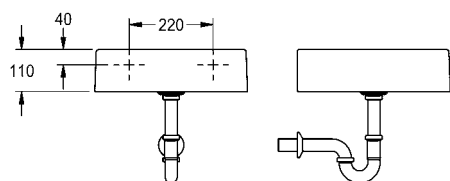
Zawór odpływowy z sitkiem G 1 1/4 B

<b>ZANMW901</b>	2000100854	<b>23,00</b>
-----------------	------------	--------------

Zawór odpływowy z przykrywką G 1 1/4 B

<b>ZANMW900</b>	2000100861	<b>104,00</b>
-----------------	------------	---------------

## KWC Źródło wody pitnej



Typ	Nr katalogowy	Cena netto PLN
-----	---------------	----------------

### ANIMA Źródło wody pitnej do montażu na ścianie

Źródło wody pitnej do montażu na ścianie ze związanego żywicą syntetyczną kompozytu mineralnego MIRANIT, o gładkiej, pozbawionej porów powierzchni (odporność na temperaturę do 80 °C), kolor biel alpejska. Z bezspoinowo uformowaną okrągłą niecką, bez przelewu, z otworem na armaturę po prawej stronie, 18 mm (śred.). Mocowanie na tylnej ścianie źródła. Fartuch obwodowy 110 mm (H). Z sitkowym zaworem odpływowym G 1 1/4 B, syfon G 1 1/4 B, zestaw montażowy w komplecie.

Wymiary 400 x 110 x 400 mm (szer. x wys. x gł.)  
Wymiary niecki 290 x 75 mm (śr. x wys.)

<b>SIRW24D</b>	2000105177	<b>5131,00</b>
----------------	------------	----------------

Niezbędne akcesoria (do wyboru)

Bateria samozamykająca do źródeł wody pitnej

<b>AQRM304</b>	2000101118	<b>1580,00</b>
----------------	------------	----------------

Bateria do źródła wody pitnej z przyciskiem

<b>ANMX-BU</b>	213.0654.085	<b>448,00</b>
----------------	--------------	---------------

Bateria do napełniania butelek

<b>ANMX-BT</b>	213.0654.086	<b>646,00</b>
----------------	--------------	---------------

Umywalki z kompozytu mineralnego



Dopasowanie bez kompromisów: dostosowane do potrzeb i wzrostu dzieci umywalki rynnowe **WASHINO** (patrz kolejne strony). Nasz asortyment to ergonomiczność, wytrzymałość, łatwość czyszczenia, higieniczność, radość i zabawa w wodzie.

## KWC WASHINO Umywalki rynnowe dla dzieci

Typ Nr katalogowy Cena netto PLN

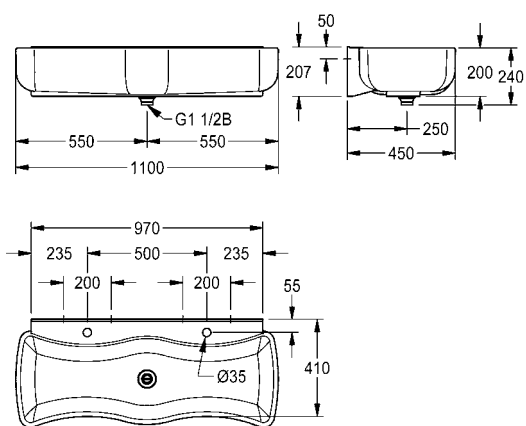


### WASHINO-2 Umywalka dziecięca

WASHINO-2 umywalka rynnowa dla dzieci WASHINO-2 ze związanego żywicy kompozytu mineralnego MIRANIT. Kolor biały. Dwa stanowiska do mycia i zabawy. Komora o falistym kształcie i dużych przekątnych zewnętrznych i wewnętrznych. Półka z otworem na armaturę dla każdego stanowiska. Zawór odpływowy i przelewowy w postaci przelewu rurkowego. Mocowanie za pomocą otworów montażowych w tylnej ścianie. W komplecie: zestaw montażowy.

Wymiary 1100 x 240 x 450 mm (szer. x wys. x głęb.)

**SANW200** 2000103056 **3237,00**

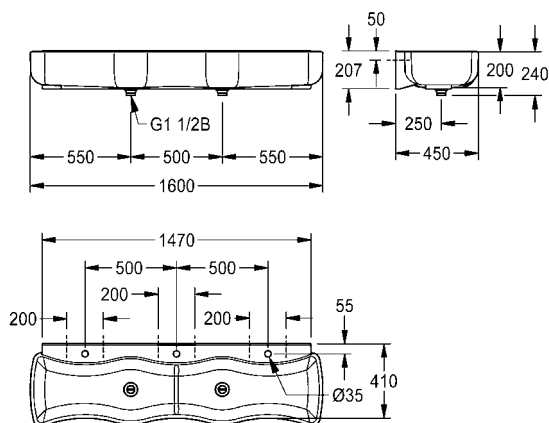


### WASHINO-3 Umywalka dziecięca

Umywalka rynnowa dla dzieci WASHINO-3 ze związanego żywicy kompozytu mineralnego MIRANIT. Kolor biały. Trzy stanowiska do mycia i zabawy. Komora o falistym kształcie i dużych przekątnych zewnętrznych i wewnętrznych. Półka z otworem na armaturę dla każdego stanowiska. Zawór odpływowy i przelewowy w postaci przelewu rurkowego. Montaż do odpowiednio ukształtowanej ściany tylnej umywalki. W komplecie: zestaw montażowy.

Wymiary 1600 x 240 x 450 mm (szer. x wys. x głęb.)

**SANW215** 2000106654 **4799,00**



# KWC WASHINO Umywalki rynnowe dla dzieci

Typ Nr katalogowy Cena netto PLN

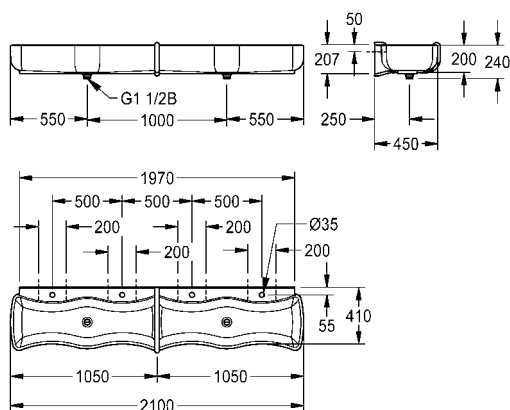


## WASHINO-4 Umywalka dziecięca

Umywalka rynnowa dla dzieci WASHINO-4 ze związanego żywicy kompozytu mineralnego MIRANIT, kolor biały. 4 stanowiska do mycia i zabawy. Komora o falistym kształcie, zaokrąglone zewnętrzne i wewnętrzne narożniki, uformowana listwa przyścienna. Półka z otworami na armaturę dla każdego stanowiska. Zintegrowana ścianka rozdzielająca z funkcją przelewową z MIRANITU, kolor niebieski (RAL 5002). Zawór odpływowy i przelewowy w postaci przelewu rurkowego na 2 stanowiska. Każda niecka posiada jeden odpływ (odstęp między odpływami wynosi 1000 mm). Mocowanie za pomocą otworów montażowych w tylnej ścianie. W komplecie zestaw montażowy.

Wymiary 2100 x 240 x 470 mm (szer. x wys. x głęb.)

**SANW205** 2000103057 **7677,00**



## WASHINO-Step Umywalka dziecięca

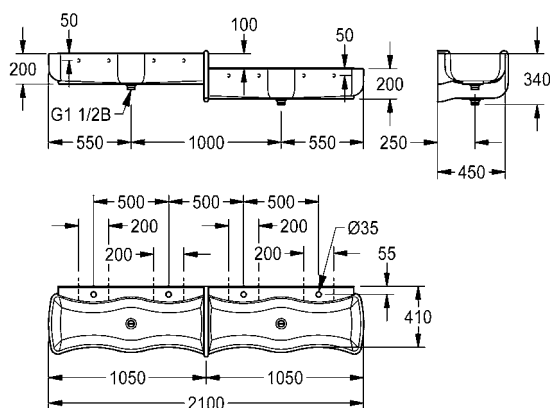
Umywalka rynnowa dla dzieci WASHINO-Step ze związanego żywicy kompozytu mineralnego MIRANIT. Kolor biały. Cztery stanowiska do mycia i zabawy (po dwa stanowiska oddzielone progiem o wysokości 100 mm). Komora o falistym kształcie i dużych przekątnych zewnętrznych i wewnętrznych. Półka z otworem na armaturę dla każdego stanowiska. Zintegrowana ścianka rozdzielająca z funkcją przelewową z MIRANITU, kolor niebieski (RAL 5002). Zawór odpływowy i przelewowy w postaci przelewu rurkowego na każde 2 stanowiska. Mocowanie za pomocą otworów montażowych w tylnej ścianie. W komplecie: zestaw montażowy.

Wymiary 2100 x 340 x 470 mm (szer. x wys. x głęb.)

**SANW211** 2000103058 **7677,00**

Wersja z komorą prawą górną i lewą dolną

**SANW212** 2000103059 **7677,00**

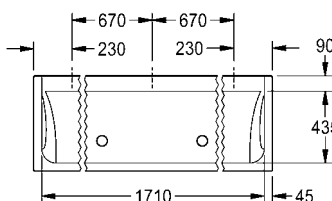
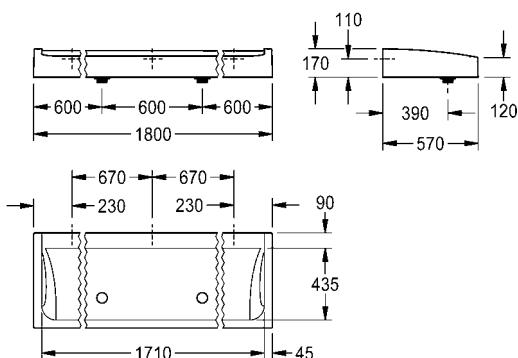
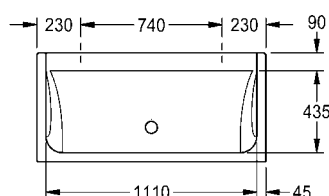
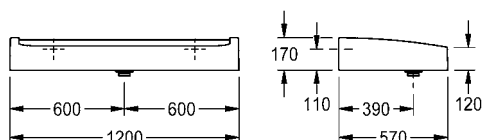




Wygodne mycie rąk i ciała to coś, czego najbardziej oczekują pracownicy zakładu przemysłowego po ciężkiej pracy fizycznej.

Elastyczne, bezpieczne, a zarazem wygodne rozwiązanie sanitarne stanowią wielostanowiskowe umywalki jednorzędowe i dwurzędowe wraz z odpowiednią armaturą na każdym stanowisku.

## KWC FUTURA exklusiv Umywalki szeregowo



Typ Nr katalogowy Cena netto PLN

### FUTURA eksklusiv Umywalka szeregowo

Umywalka szeregowo FUTURA eksklusiv do montażu ściennego lub wolnostojącego dwurzędowego, wykonana ze związanego żywicą syntetyczną kompozytu mineralnego MIRANIT o gładkiej pozbawionej porów powierzchni (odporność na temperaturę do 80°C), kolor biały. Półka na armaturę 90 mm bez otworów na armaturę, mocowanie do tylnej ścianki umywalki, fartuch okalający. W komplecie zawór odpływowy G 2 B i zestaw montażowy.

Wymiary 1200 x 170 x 570 mm (szer. x wys. x głęb.)

Do wolnostojącego montażu dwurzędowego wymagane są półnogi mostowe, które należy zamówić osobno.

<b>SANW1200</b>	2030057405	<b>4887,00</b>
Szerokość 1400 mm		
<b>SANW1400</b>	2030057406	<b>5523,00</b>
Szerokość 1600 mm		
<b>SANW1600</b>	2030057407	<b>6011,00</b>

Aksesoria opcjonalne

Półnoga kątowno do górnej krawędzi umywalki na wysokości 700 mm

**SANW0117** 2000105049 **1052,00**

Półnoga kątowno do górnej krawędzi umywalki na wysokości 800 mm

**SANW0118** 2000104999 **1271,00**

Półnoga mostowa do górnej krawędzi umywalki na wysokości 700 mm

**SANW0119** 2030063270 **1544,00**

Półnoga mostowa do górnej krawędzi umywalki na wysokości 800 mm

**SANW0120** 2030063271 **2114,00**

### FUTURA eksklusiv Umywalka szeregowo

Umywalka szeregowo FUTURA eksklusiv do montażu ściennego lub wolnostojącego dwurzędowego, wykonana ze związanego syntetyczną żywicą kompozytu mineralnego MIRANIT o gładkiej pozbawionej porów powierzchni (odporność na temperaturę do 80°C), kolor biały. Półka na armaturę 90 mm bez otworów na armaturę, mocowanie do tylnej ścianki umywalki, fartuch okalający. W komplecie 2 zawory odpływowe G 2 B i zestaw montażowy.

Wymiary 1800 x 170 x 570 mm (szer. x wys. x głęb.)

Do wolnostojącego montażu dwurzędowego wymagane są półnogi mostowe, które należy zamówić osobno.

<b>SANW1800</b>	2030057408	<b>7332,00</b>
Szerokość 2100 mm		
<b>SANW2100</b>	2030057409	<b>7967,00</b>
Szerokość 2400 mm		
<b>SANW2400</b>	2030057410	<b>8455,00</b>

Aksesoria opcjonalne

Półnoga kątowno do górnej krawędzi umywalki na wysokości 700 mm

**SANW0117** 2000105049 **1052,00**

Półnoga kątowno do górnej krawędzi umywalki na wysokości 800 mm

**SANW0118** 2000104999 **1271,00**

Półnoga mostowa do górnej krawędzi umywalki na wysokości 700 mm

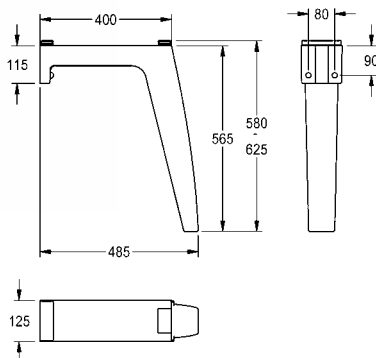
**SANW0119** 2030063270 **1544,00**

Półnoga mostowa do górnej krawędzi umywalki na wysokości 800 mm

**SANW0120** 2030063271 **2114,00**

# KWC FUTURA eksklusiv Umywalki szeregowe

Typ Nr katalogowy Cena netto PLN



## Półnoga kątowa

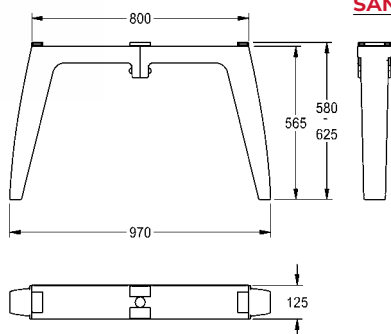
Półnoga kątowa do montażu ściennego, wykonana ze związanego żywicą syntetyczną kompozytu mineralnego, kolor antracyt, do umywalki szeregowej FUTURA eksklusiv z górną krawędzią umywalki na wysokości 700 mm.

Wymiary 125 x 565 x 485 mm (szer. x wys. x głęb.)

**SANW0117** 2000105049 **1052,00**

do górnej krawędzi umywalki na wysokości 800 mm

**SANW0118** 2000104999 **1271,00**



## Półnoga mostowa

Półnoga mostowa do wolnostojącego montażu dwurzędowego, wykonana ze związanego żywicą syntetyczną kompozytu mineralnego, kolor antracyt, do umywalki szeregowej FUTURA eksklusiv z górną krawędzią umywalki na wysokości 700 mm.

Wymiary 125 x 565 x 970 mm (szer. x wys. x głęb.)

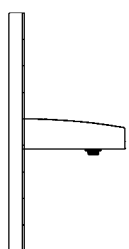
**SANW0119** 2030063270 **1544,00**

do górnej krawędzi umywalki na wysokości 800 mm

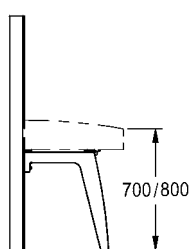
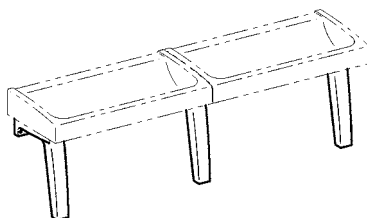
**SANW0120** 2030063271 **2114,00**

## Rodzaje montażu FUTURA eksklusiv

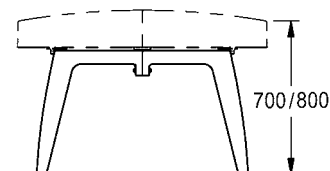
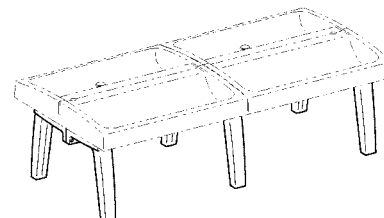
Montaż ścienny



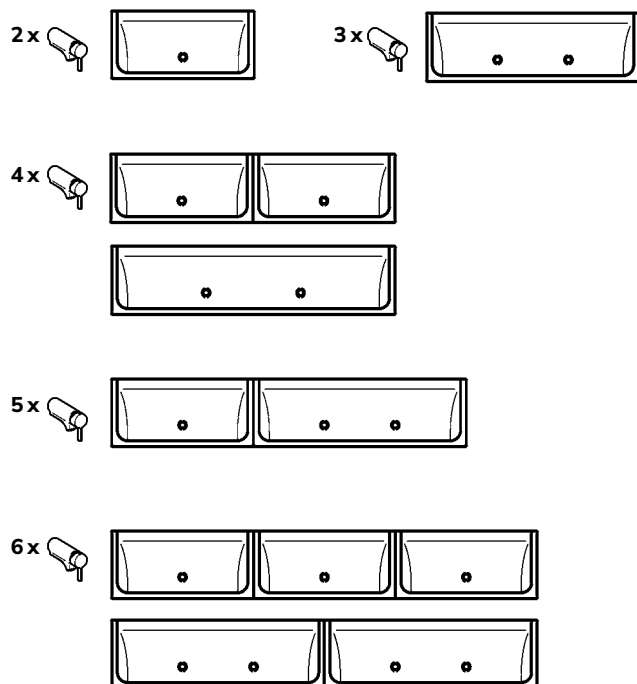
Montaż ścienny za pomocą półnóg kątowych



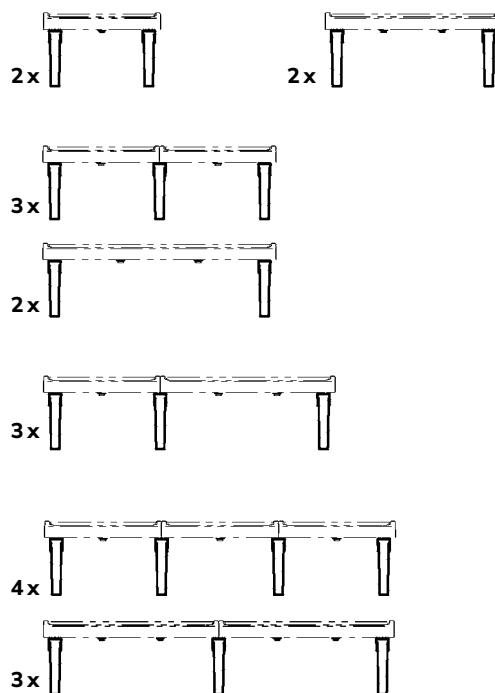
Montaż wolnostojący za pomocą półnóg mostowych



**Montaż ścienny / ilość baterii**

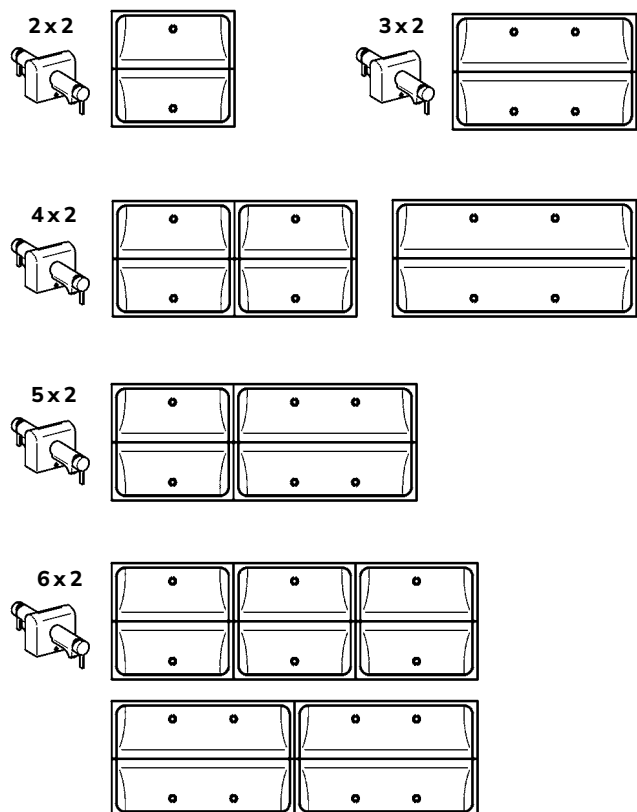


**Ilość półnóg kątowych**

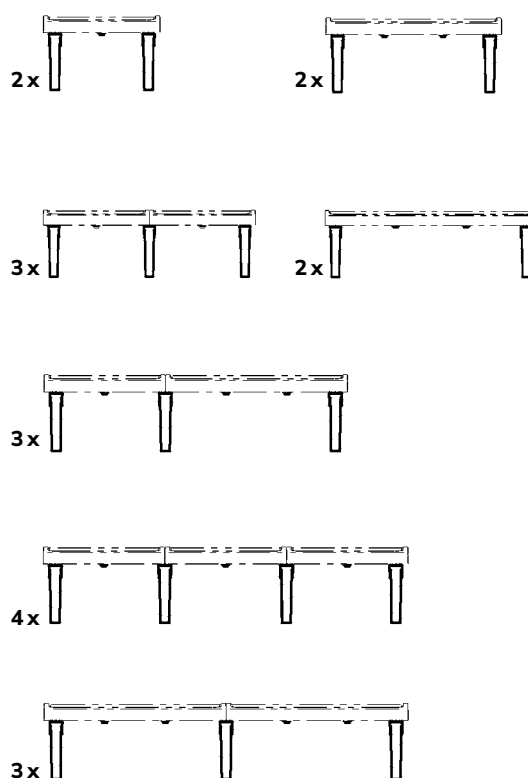


Zestawy armaturowe do montażu ściennego doprowadzające wodę do umywalk szeregowych FUTURA eksklusiv znajdują się w dziale „Armatura umywalkowa”

**Montaż dwurzędowy / ilość baterii**



**Ilość półnóg mostowych**



Zestawy armaturowe doprowadzające wodę do umywalk szeregowych FUTURA eksklusiv znajdują się w dziale „Armatura umywalkowa”



# Produkty sanitarne dla sektora opieki zdrowotnej

Armatura, umywalki i produkty uzupełniające stosowane w szpitalach i placówkach opieki zdrowotnej muszą spełniać specjalne wymagania. Od łazienek dla pacjentów poprzez sale operacyjne i pomieszczenia gospodarcze po toalety dla odwiedzających – zachowanie higieny ratuje życie.

Najnowocześniejsze baterie termostaticzne z pałkowymi uchwytami, łatwymi do uchwycenia również dla osób o ograniczonej sprawności ruchowej, można połączyć z umywalkami z kompozytu mineralnego przeznaczonymi do łazienek bez barier. Umywalki do sal operacyjnych oraz komory gospodarcze wykonane z tego kompozytu mineralnego są dzięki jego gładkiej, pozbawionej porów i łatwej do czyszczenia powierzchni idealne do zastosowania w sektorze medycznym. Mogą być wykonane na wymiar i oferują bardzo wysoką różnorodność pod względem ilości niecek i wielkości blatów.

Pozostałe produkty sanitarne wykonane ze stali szlachetnej również wykazują najlepsze właściwości higieniczne oraz pielęgnacyjne, sprzyjające ich łatwemu utrzymaniu w czystości.

## Produkty sanitarne dla sektora opieki zdrowotnej

F4LT-Med Baterie jednouchwytowe termostaticzne z mieszaczem	116
MEDCARE, EXOS., VARIUScare Umywalki	122
VARIUSmed mywalki higieniczne pojedyncze i wielostanowiskowe do sal operacyjnych	131
MEDCARE Dozownik	133
Wylewka ścienna, wanienska dla niemowląt	134
VARIUSmed Komora wielofunkcyjna	135
SIRIUS Separator gipsu, zlewy	136

Nasze poręcze z serii MEDCARE i CONTINA do wyposażenia pomieszczeń sanitarnych bez barier można znaleźć w rozdziale „Elementy wyposażenia do łazienek bez barier”.

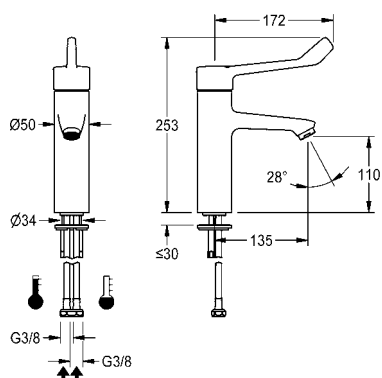
# KWC F4LT-Med Baterie jednouchwytowe termostaticzne z mieszaczem

Typ Nr katalogowy Cena netto PLN



## F4LT-Med termostaticzna, jednouchwytowa bateria umywalkowa

F4LT-Med termostaticzna umywalkowa bateria jednouchwytowa DN 15, do umywalk w obiektach służby zdrowia i opieki, długość uchwytu 172 mm, sterowany termostaticznie kartusz mieszacza z elementem rozprężnym i aktywnym zabezpieczeniem przed poparzeniem, zabezpieczeniem przed przepływem zwrotnym oraz regulowanym ogranicznikiem temperatury zabezpieczonym przed przekręceniem i tarczami ceramicznymi. Bez zaworu zwrotnego, co zapewnia optymalną higienę wody pitnej. Uchwyt o ergonomicznym kształcie i zamkniętej konstrukcji, co umożliwia użytkowanie armatury bez dotykania dłoni. Do podłączenia do ciepłej i zimnej wody za pomocą wężyków z sitkami. Kształt armatury zoptymalizowany pod kątem czyszczenia, wykonanie w całości z metalu, mosiądz o niskiej zawartości ołowiu (zawartość ołowiu  $\leq 0,2\%$ ) polerowany, chromowany, zredukowana objętość przepływu wody, bez powłoki niklowej. Regulator strumienia laminarnego ze zintegrowanym regulatorem przepływu 8,0 l/ min, wysięg 135 mm.



**F4LT1010** 2030072403 **1701,00**

z rurkami przyłączeniowymi

**F4LT1011** 2030072405 **1701,00**

Akcesoria opcjonalne

Zabezpieczenie przed przekręceniem

**ACLM1009** 2030041324 **439,00**

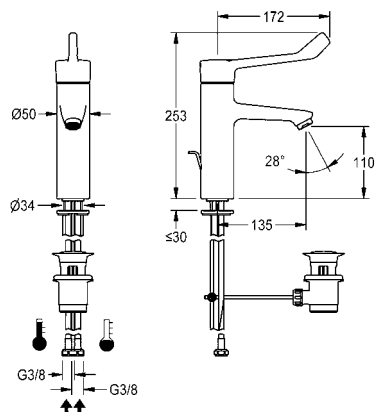
Obudowa do perlatora antykradzieżowego

**ZTAPS0005** 2000104778 **41,00**



## F4LT-Med termostaticzna, jednouchwytowa bateria umywalkowa z ciągnem

F4LT-Med termostaticzna umywalkowa bateria jednouchwytowa DN 15, do umywalk w obiektach służby zdrowia i opieki, długość uchwytu 172 mm, sterowany termostaticznie kartusz mieszacza z elementem rozprężnym i aktywnym zabezpieczeniem przed poparzeniem, zabezpieczeniem przed przepływem zwrotnym oraz regulowanym ogranicznikiem temperatury zabezpieczonym przed przekręceniem i tarczami ceramicznymi. Bez zaworu zwrotnego, co zapewnia optymalną higienę wody pitnej. Uchwyt o ergonomicznym kształcie i zamkniętej konstrukcji, co umożliwia użytkowanie armatury bez dotykania dłoni. Do podłączenia ciepłej i zimnej wody za pomocą wężyków z sitkami. Kształt armatury zoptymalizowany pod kątem czyszczenia, wykonanie w całości z metalu, mosiądz o niskiej zawartości ołowiu (zawartość ołowiu  $\leq 0,2\%$ ) polerowany, chromowany, zredukowana objętość przepływu wody, bez powłoki niklowej. Regulator strumienia laminarnego ze zintegrowanym regulatorem przepływu 8,0 l/ min, wysięg 135 mm, z chromowanym zestawem odpływowym z ciągnem G 1 1/4.



**F4LT1015** 2030072404 **1767,00**

z rurkami przyłączeniowymi

**F4LT1016** 2030072406 **1767,00**

Akcesoria opcjonalne

Zabezpieczenie przed przekręceniem

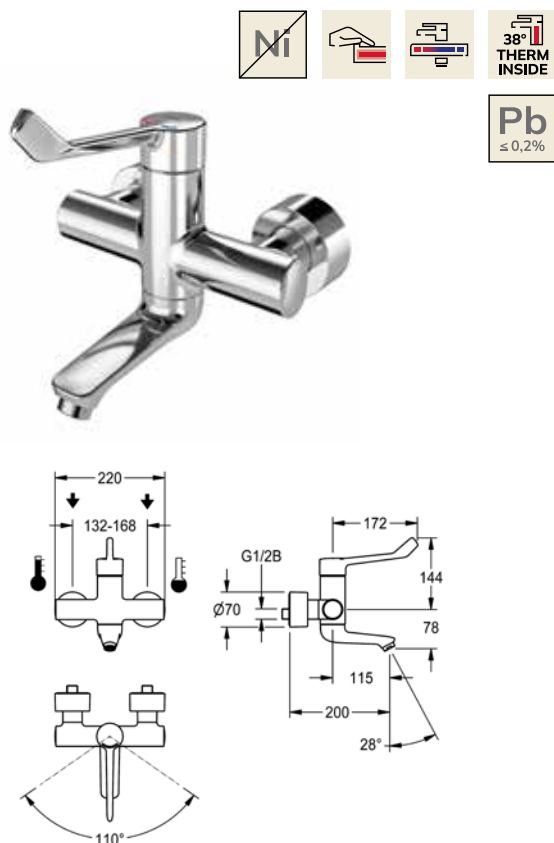
**ACLM1009** 2030041324 **439,00**

Obudowa do perlatora antykradzieżowego

**ZTAPS0005** 2000104778 **41,00**

# KWC F4LT-Med Baterie jednouchwytowe termostaticzne z mieszaczem

Typ Nr katalogowy Cena netto PLN



## F4LT-Med termostaticzna, jednouchwytowa ścienna bateria umywalkowa

F4LT-Med termostaticzna, jednouchwytowa ścienna bateria umywalkowa DN 15, do montażu natynkowego, z blokowaną, obrotową wylewką, do umywalk w obiektach służby zdrowia, długość uchwyty 172 mm. Sterowany termostaticznie kartusz mieszacza z elementem rozprężnym i aktywnym zabezpieczeniem przed poparzeniem, zabezpieczeniem przed przepływem zwrotnym oraz regulowanym ogranicznikiem temperatury zabezpieczonym przed przekręceniem, tarczami ceramicznymi i regulatorem przepływu 9,0 l/min. Bez zaworu zwrotnego, co zapewnia optymalną higienę wody pitnej. Uchwyt o ergonomicznym kształcie i zamkniętej konstrukcji, co umożliwia użytkowanie armatury bez dotykania dłoni. Możliwość podłączenia ciepłej i zimnej wody. Kształt armatury zoptymalizowany pod kątem czyszczenia, obudowa Safe Touch zabezpieczająca przed poparzeniem, całość wykonana z metalu, korpus mosiężny polerowany, powłoka chromowana. Oddzielone od obudowy i zredukowane objętościowo gładkie przewody wody, z miedzią o niskiej zawartości ołowiu ( $\leq 0,2\%$ ), bez powłoki niklowej. Z termicznymi elementami izolacyjnymi do redukcji przewodzenia ciepła z obudowy armatury na instalację zimnej wody. Samoopróżniająca wylewka z regulatorem natężenia przepływu. Z regulowanymi i zamykanymi złączkami z sitkami, całość zasłonięta przykręcanymi rozetami o regulowanej głębokości. Wysięg 200 mm.

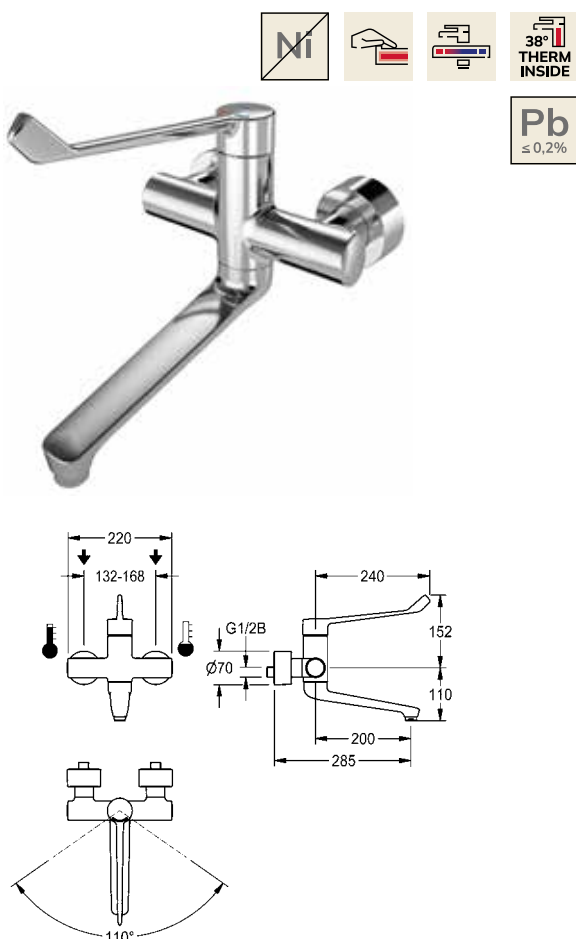
**F4LT1024** 2030072407 2041,00

Aksesoria opcjonalne

Regulator strumienia laminarnego, opakowanie zbiorcze 10 szt. (Brak funkcji samoopróżniania wylewki przy zastosowaniu regulatora w bateriach ściennych F4).

**ASXX1042** 2030071309 335,00

Produkty sanitarne dla sektora opieki zdrowotnej



## F4LT-Med termostaticzna, jednouchwytowa ścienna bateria umywalkowa

F4LT-Med termostaticzna, jednouchwytowa ścienna bateria umywalkowa DN 15, do montażu natynkowego, z blokowaną, obrotową wylewką, do umywalk chirurgicznych i pomieszczeń z nieczystościami w sektorze służby zdrowia, długość uchwyty 240 mm. Sterowany termostaticznie kartusz mieszacza z elementem rozprężnym i aktywnym zabezpieczeniem przed poparzeniem, zabezpieczeniem przed przepływem zwrotnym oraz regulowanym ogranicznikiem temperatury zabezpieczonym przed przekręceniem, tarczami ceramicznymi i regulatorem przepływu 9,0 l/min. Bez zaworu zwrotnego, co zapewnia optymalną higienę wody pitnej. Uchwyt o ergonomicznym kształcie i zamkniętej konstrukcji, co umożliwia użytkowanie armatury bez dotykania dłoni. Możliwość podłączenia ciepłej i zimnej wody. Kształt armatury zoptymalizowany pod kątem czyszczenia, obudowa Safe Touch zabezpieczająca przed poparzeniem, całość wykonana z metalu, korpus mosiężny polerowany, powłoka chromowana. Oddzielone od obudowy i zredukowane objętościowo gładkie przewody wody, z miedzią o niskiej zawartości ołowiu ( $\leq 0,2\%$ ), bez powłoki niklowej. Z termicznymi elementami izolacyjnymi do redukcji przewodzenia ciepła z obudowy armatury na instalację zimnej wody. Samoopróżniająca wylewka z regulatorem natężenia przepływu. Z regulowanymi i zamykanymi złączkami z sitkami, całość zasłonięta przykręcanymi rozetami o regulowanej głębokości. Wysięg 285 mm.

**F4LT1025** 2030072408 2121,00

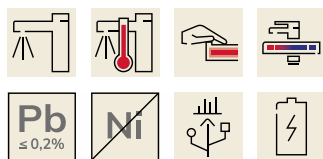
Aksesoria opcjonalne

Regulator strumienia laminarnego, opakowanie zbiorcze 10 szt. (Brak funkcji samoopróżniania wylewki przy zastosowaniu regulatora w bateriach ściennych F4).

**ASXX1042** 2030071309 335,00

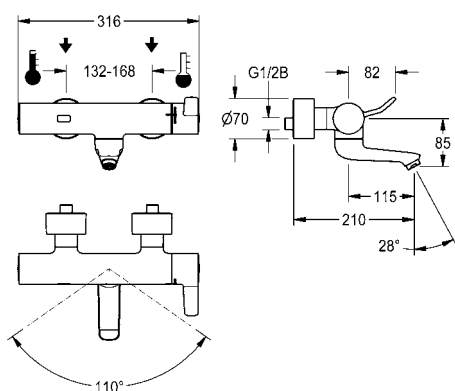
# KWC F4ET-Med Baterie jednouchwytowe termostaticzne z mieszaczem

Typ Nr katalogowy Cena netto PLN



## F4ET-Med elektroniczna, termostaticzna bateria ścienna

F4LT-Med termostaticzna bateria ścienna DN 15, do montażu natynkowego z blokowaną, obrotową wylewką, do umywalk w sektorze ochrony zdrowia i pielęgnacji. Sterowanie optoelektroniczne, uruchomienie poprzez zbliżenie dłoni do czujnika odbiciowego z następującym, automatycznym przełączeniem na wykrywanie ciała człowieka. Termostat z uchwytem metalowym i dźwignią umożliwiającą prawie bezdotykową obsługę oraz regulowanym ogranicznikiem temperatury zabezpieczonym przed przekręceniem. Z możliwością ręcznej dezynfekcji termicznej. Możliwość podłączenia ciepłej i zimnej wody. Elektronika sterująca, higieniczny kartusz z zaworem elektromagnetycznym eliminujący ryzyko stagnacji, regulator przepływu 9,0 l/min, bateria litowa 6 V (CR-P2) oraz czujnik w obudowie Safe Touch zabezpieczającej przed poparzeniem, korpus mosiężny polerowany, powłoka chromowana. Oddzielone od obudowy i zredukowane objętościowo gładkie przewody wody, z mosiądzu o niskiej zawartości ołowiu ( $\leq 0,2\%$ ), bez powłoki niklowej. Z termicznymi elementami izolacyjnymi do redukcji przewodzenia ciepła z obudowy armatury na instalację zimnej wody. Samoopróżniająca wylewka z regulatorem przepływu. Z regulowanymi i zamykanymi złączkami z zaworkami zwrotnymi i sitkami, całość zasłonięta przykręcanymi rozetami o regulowanej głębokości. Wysięg 210 mm. Aktywowane płukanie higieniczne po 24 godzinach od ostatniego uruchomienia, wyłącznik bezpieczeństwa powodujący wyłączenie w przypadku ciągłej aktywacji czujnika odbiciowego, zapisywanie danych statystycznych. Z możliwością parametryzacji i komunikacji za pośrednictwem opcjonalnego, dwukierunkowego pilota.



**F4ET1001** 2030072424 3008,00

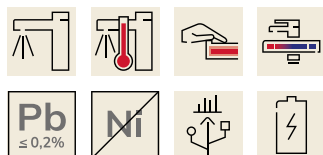
Akcesoria opcjonalne

Pilot dwukanałowy **ACEX9005** 2030036654 1123,00

Pilot z 2-przyciskowy **ACEX9004** 2030036849 332,00

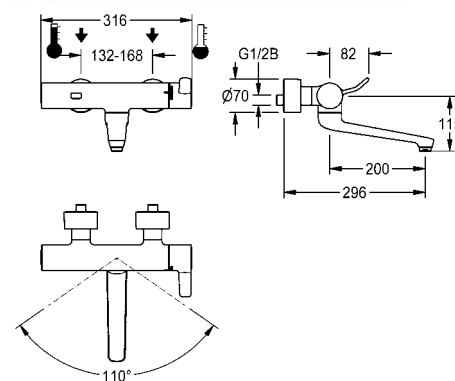
Regulator strumienia laminarnego, opakowanie zbiorcze 10 szt. (Brak funkcji samoopróżniania wylewki przy zastosowaniu regulatora w bateriach ściennych F4).

**ASXX1042** 2030071309 335,00



## F4ET-Med elektroniczna, termostaticzna bateria ścienna

F4LT-Med termostaticzna bateria ścienna DN 15, do montażu natynkowego z blokowaną, obrotową wylewką, do umywalk chirurgicznych i pomieszczeń z nieczystościami w sektorze służby zdrowia. Sterowanie optoelektroniczne, uruchomienie poprzez zbliżenie dłoni do czujnika odbiciowego z następującym, automatycznym przełączeniem na wykrywanie ciała człowieka. Termostat z uchwytem metalowym i dźwignią umożliwiającą prawie bezdotykową obsługę oraz regulowanym ogranicznikiem temperatury zabezpieczonym przed przekręceniem. Z możliwością ręcznej dezynfekcji termicznej. Możliwość podłączenia ciepłej i zimnej wody. Elektronika sterująca, higieniczny kartusz z zaworem elektromagnetycznym eliminujący ryzyko stagnacji, regulator przepływu 9,0 l/min, bateria litowa 6 V (CR-P2) oraz czujnik w obudowie Safe Touch zabezpieczającej przed poparzeniem, korpus mosiężny polerowany, powłoka chromowana. Oddzielone od obudowy i zredukowane objętościowo gładkie przewody wody, z mosiądzu o niskiej zawartości ołowiu ( $\leq 0,2\%$ ), bez powłoki niklowej. Z termicznymi elementami izolacyjnymi do redukcji przewodzenia ciepła z obudowy armatury na instalację ziemnej wody. Samoopróżniająca wylewka z regulatorem przepływu. Z regulowanymi i zamykanymi złączkami z zaworkami zwrotnymi i sitkami, całość zasłonięta przykręcanymi rozetami o regulowanej głębokości. Wysięg 296 mm. Aktywowane płukanie higieniczne po 24 godzinach od ostatniego uruchomienia, wyłącznik bezpieczeństwa powodujący wyłączenie w przypadku ciągłej aktywacji czujnika odbiciowego, zapisywanie danych statystycznych. Z możliwością parametryzacji i komunikacji za pośrednictwem opcjonalnego, dwukierunkowego pilota.



**F4ET1002** 2030072425 3088,00

Akcesoria opcjonalne

Pilot dwukanałowy **ACEX9005** 2030036654 1123,00

Pilot z 2-przyciskowy **ACEX9004** 2030036849 332,00

Regulator strumienia laminarnego, opakowanie zbiorcze 10 szt. (Brak funkcji samoopróżniania wylewki przy zastosowaniu regulatora w bateriach ściennych F4).

**ASXX1042** 2030071309 335,00

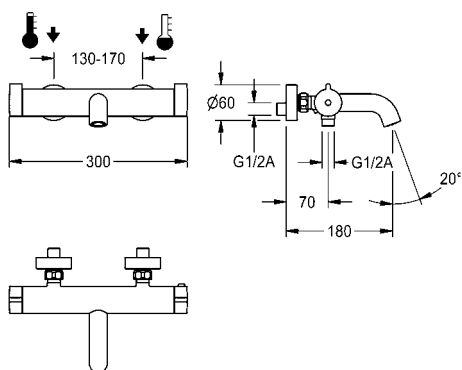
# KWC F4MT-Med Bateria termostaticzna ścienna

Typ Nr katalogowy Cena netto PLN



## F4MT-Med termostaticzna bateria wannowa

F4MT-Med termostaticzna, dwuuchwytowa bateria wannowa z nieruchomą wylewką DN 15, I klasa głośności, do montażu natynkowego w łazienkach placówek ochrony zdrowia i opieki, do podłączenia wody zimnej i ciepłej. Ceramiczny kartusz zaworowy z pokrętkiem regulacji ilości wody, z zaworem odcinającym wodę zmieszaną oraz zintegrowanym przełączaniem z wylewki na słuchawkę natryskową. Sterowany termostaticznie kartusz mieszacza z elementem rozprężnym i aktywnym zabezpieczeniem przed poparzeniem, zabezpieczeniem przed przepływem zwrotnym oraz regulowanym ogranicznikiem temperatury zabezpieczonym przed przekręceniem, ustawionym fabrycznie na 38°C a także możliwością ręcznej dezynfekcji termicznej. Kształt armatury zoptymalizowany pod kątem przepływu z ergonomicznie ukształtowanymi pokrętkami, obudową Safe Touch zabezpieczającą przed poparzeniem i przyłączem słuchawki natryskowej 13 l/min, G 1/2 B, wylewka wannowa z regulatorem strumienia laminarnego 20 l/min i zaworem zwrotnym. Całość wykonana z metalu, polerowana, powłoka chromowana. Obudowa armatury skonstruowana pod kątem redukcji przewodzenia ciepła z obudowy armatury na instalację zimnej wody, ze zredukowanymi objętościowo gładkimi przewodami wody. Z regulowanymi złączkami z sitkami, całość zasłonięta przykręcanymi rozetami o regulowanej głębokości. Wysięg wylewki wannowej 180 mm.



<b>F4MT2001</b>	3600000189	<b>1735,00</b>
-----------------	------------	----------------

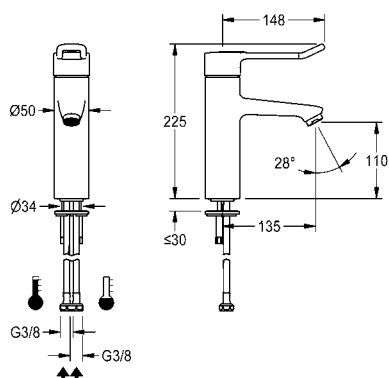
Aksesoria opcjonalne

Prysznic ręczny		
<b>ACXX2107</b>	3600012790	<b>239,00</b>

Drążek natryskowy z uchwyt na słuchawkę natryskową		
<b>ACXX2008</b>	2030051217	<b>279,00</b>

# KWC F4LT-Med Baterie jednouchwytowe termostatyczne z mieszaczem

Typ Nr katalogowy Cena netto PLN



## F4LT-Med Jednouchwytowa termostatyczna bateria pionowa

F4LT-Med Jednouchwytowa pionowa bateria termostatyczna DN 15 do umywalk w obiektach służby zdrowia i opieki, długość uchwytu 148 mm. Termostatycznie sterowany kartusz mieszacza z elementem rozprężnym i aktywną ochroną przed poparzeniem, samoistnie zabezpieczony przed przepływem zwrotnym, jak również z regulowanym i zabezpieczonym przed przekręceniem ogranicznikiem temperatury oraz technologią tarcz ceramicznych. Bez zaworu zwrotnego do zoptymalizowanej higieny wody pitnej. Pokrętko z uchwytem ukształtowane ergonomicznie w postaci pałki, w przedniej części lekko wywinięte do góry, powlekane, kolor szary bazaltowy, zasada dwóch zmysłów (dotyku i wzroku). Do podłączenia do ciepłej i zimnej wody za pomocą wężyków z sitkami. Kształt armatury zoptymalizowany pod kątem czyszczenia, całość wykonana z metalu, mosiądz o niskiej zawartości ołowiu ( $\leq 0,2\%$ ), polerowany chromowany, zredukowany objętościowo przepływ wody, bez powłoki niklowej. Regulator strumienia laminarnego ze zintegrowanym regulatorem natężenia przepływu 8,0 l/min, wysięg 135 mm.

**F4LT1002** 2030066749 **1701,00**

z rurkami przyłączeniowymi

**F4LT1008** 2030068119 **1701,00**

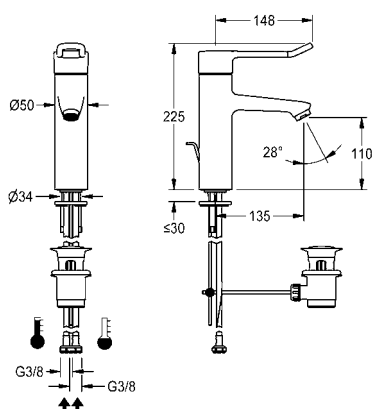
Aksesoria opcjonalne

Zabezpieczenie przed przekręceniem

**ACLM1009** 2030041324 **439,00**

Obudowa do perlatora antykradzieżowego

**ZTAPS0005** 2000104778 **41,00**



## F4LT-Med Jednouchwytowa termostatyczna bateria pionowa z ciągnem

F4LT-Med Jednouchwytowa termostatyczna bateria pionowa DN 15 do umywalk w obiektach służby zdrowia i opieki, długość uchwytu 148 mm. Termostatycznie sterowany kartusz mieszacza z elementem rozprężnym i aktywną ochroną przed poparzeniem, samoistnie zabezpieczony przed przepływem zwrotnym, jak również z regulowanym i zabezpieczonym przed przekręceniem ogranicznikiem temperatury oraz technologią tarcz ceramicznych. Bez zaworu zwrotnego do zoptymalizowanej higieny wody pitnej. Pokrętko z uchwytem ukształtowane ergonomicznie w postaci pałki, w przedniej części lekko wywinięte do góry, powlekane, kolor szary bazaltowy, zasada dwóch zmysłów (dotyku i wzroku). Do podłączenia do ciepłej i zimnej wody za pomocą wężyków z sitkami. Kształt armatury zoptymalizowany pod kątem czyszczenia, całość wykonana z metalu, mosiądz o niskiej zawartości ołowiu ( $\leq 0,2\%$ ), polerowany chromowany, zredukowany objętościowo przepływ wody, bez powłoki niklowej. Regulator strumienia laminarnego ze zintegrowanym regulatorem natężenia przepływu 8,0 l/min, z zestawem odpływowym z ciągnem G 1 1/4, chromowany.

**F4LT1003** 2030067801 **1767,00**

z rurkami przyłączeniowymi

**F4LT1009** 2030068120 **1767,00**

Aksesoria opcjonalne

Zabezpieczenie przed przekręceniem

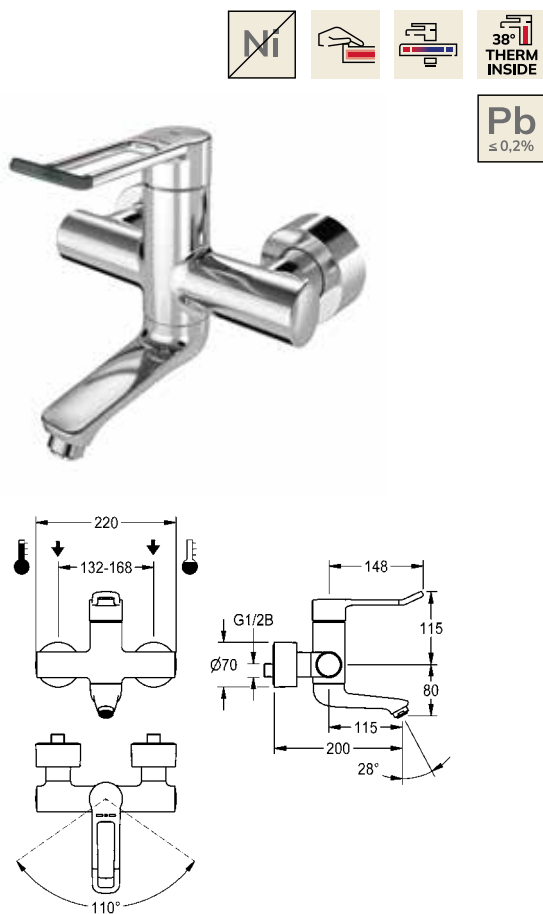
**ACLM1009** 2030041324 **439,00**

Obudowa do perlatora antykradzieżowego

**ZTAPS0005** 2000104778 **41,00**

# KWC F4LT-Med Baterie jednouchwytowe termostaticzne z mieszaczem

Typ Nr katalogowy Cena netto PLN



## F4LT-Med Jednouchwytowa termostaticzna bateria ścienna

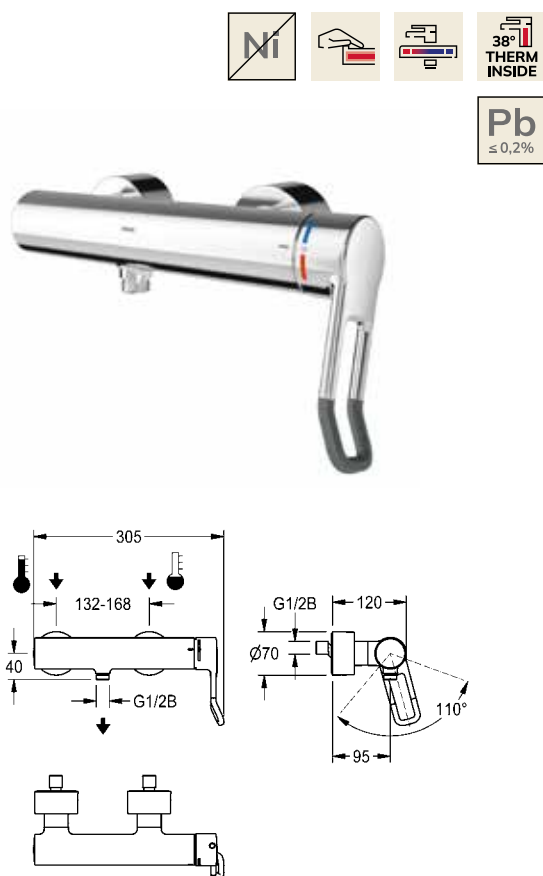
F4LT-Med Jednouchwytowa termostaticzna bateria ścienna DN 15 do montażu natynkowego z blokową wylewką obrotową, do umywalk w obiektach służby zdrowia i opieki, długość uchwytu 148 mm. Termostaticznie sterowany kartusz mieszacza z elementem rozprężnym i aktywną ochroną przed poparzeniem, samoistnie zabezpieczony przed przepływem zwrotnym, jak również z regulowanym i zabezpieczonym przed przekręceniem ogranicznikiem temperatury oraz technologią tarcz ceramicznych. Bez zaworu zwrotnego do zoptymalizowanej higieny wody pitnej. Pokrętko z uchwytem ukształtowane ergonomicznie w postaci pałki, w przedniej części lekko wywinięte do góry, powlekane, kolor szary bazaltowy, zasada dwóch zmysłów (dotyku i wzroku). Możliwość podłączenia do ciepłej i zimnej wody. Kształt armatury zoptymalizowany pod kątem czyszczenia, obudowa Safe Touch zabezpieczona przed poparzeniem, całość wykonana z metalu, korpus mosiężny polerowany, powłoka chromowana. Odłączone od obudowy armatury i zredukowane objętościowo gładkie przewody wodne z mosiądzu o niskiej zawartości ołowiu ( $\leq 0,2\%$ ) i bez powłoki niklowej. Z termicznymi elementami izolacyjnymi do redukcji przewodzenia ciepła z obudowy armatury na instalację zimnej wody. Samoopróżniająca wylewka z regulatorem natężenia przepływu 9,0 l/min i regulatorem strumienia laminarnego. Z regulowanymi i zamykanymi złączkami z sitkami, całość zasłonięta przykręcanymi rozetkami o regulowanej głębokości. Wysięg 200 mm.

**F4LT1005** 2030066753 **2041,00**

Aksesoria opcjonalne

Regulator strumienia laminarnego, opakowanie zbiorcze 10 szt. (Brak funkcji samoopróżniania wylewki przy zastosowaniu regulatora w bateriach ściennych F4).

**ASXX1042** 2030071309 **335,00**



## F4LT-Med Jednouchwytowa termostaticzna bateria ścienna ze złączką do słuchawki natryskowej

F4LT-Med Jednouchwytowa termostaticzna bateria ścienna DN 15 do montażu natynkowego, do natrysków w obiektach służby zdrowia i opieki, długość uchwytu 118 mm. Termostaticznie sterowany kartusz mieszacza z elementem rozprężnym i aktywną ochroną przed poparzeniem, samoistnie zabezpieczony przed przepływem zwrotnym, jak również z regulowanym i zabezpieczonym przed przekręceniem ogranicznikiem temperatury oraz technologią tarcz ceramicznych. Bez zaworu zwrotnego do zoptymalizowanej higieny wody pitnej. Pokrętko z uchwytem ukształtowane ergonomicznie w postaci pałki, w przedniej części lekko wywinięte do góry, powlekane, kolor szary bazaltowy, zasada dwóch zmysłów (dotyku i wzroku). Możliwość podłączenia do ciepłej i zimnej wody. Kształt armatury zoptymalizowany pod kątem czyszczenia, obudowa Safe Touch zabezpieczona przed poparzeniem ze złączką do słuchawki natryskowej, G 1/2 B. Całość wykonana z metalu, korpus mosiężny polerowany, powłoka chromowana. Odłączone od obudowy armatury i zredukowane objętościowo gładkie przewody wodne z mosiądzu o niskiej zawartości ołowiu ( $\leq 0,2\%$ ) i bez powłoki niklowej. Z termicznymi elementami izolacyjnymi do redukcji przewodzenia ciepła z obudowy armatury na instalację zimnej wody. Z regulowanymi i zamykanymi złączkami z sitkami, całość zasłonięta przy kręcanymi rozetkami o regulowanej głębokości.

**F4LT2003** 2030066757 **1701,00**

Aksesoria opcjonalne

Słuchawka natryskowa

**ACXX2007** 2030051216 **246,00**

Prysznic ręczny

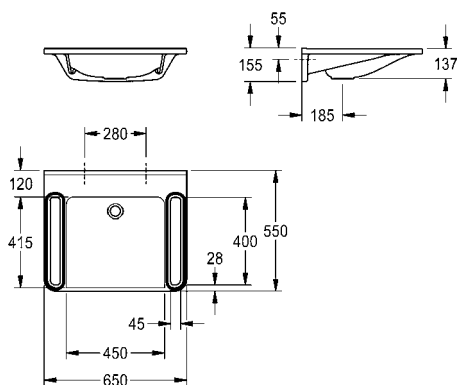
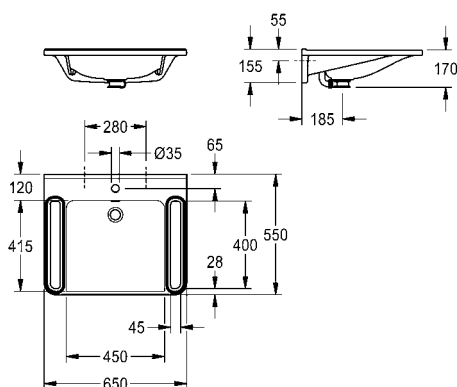
**ACXX2107** 3600012790 **239,00**

Drżek natryskowy z uchwytem na słuchawkę natryskową

**ACXX2008** 2030051217 **279,00**

Zawór spustowy do opróżniania węża słuchawki natryskowej

**ACXX2009** 2030068123 **284,00**



Typ	Nr katalogowy	Cena netto PLN
-----	---------------	----------------

## MEDCARE Umywalka pojedyncza do łazienek bez barier

MEDCARE Umywalka pojedyncza ze związanego żywicy syntetyczną kompozytu mineralnego MIRANIT, o gładkiej, pozbawionej porów powierzchni (odporność na temperaturę do 80°C), kolor biel alpejska. Możliwość podjazdu pod umywalkę wózkiem inwalidzkim, zintegrowane uchwyty, obramowanie paskiem w kolorze szarym bazaltowym, z bezspoinową niecką, przelewem i otworem na baterię 35 mm (D). Mocowanie na ścianie tylnej. Tylna krawędź ochronna, z zestawem montażowym.

Wymiary 650 x 150 x 550 mm (szer. x wys. x głęb.)  
Wymiary niecki 450 x 117 x 415 mm (szer. x wys. x głęb.)

<b>ANMW0038</b>	2030070763	<b>3050,00</b>
-----------------	------------	----------------

Aksesoria opcjonalne

Zawór odpływowy, chromowany

<b>ZANMW0030</b>	2030057337	<b>211,00</b>
------------------	------------	---------------

## MEDCARE Umywalka pojedyncza do łazienek bez barier

MEDCARE Umywalka pojedyncza ze związanego żywicy syntetyczną kompozytu mineralnego MIRANIT, o gładkiej, pozbawionej porów powierzchni (odporność na temperaturę do 80°C), kolor biel alpejska. Możliwość podjazdu pod umywalkę wózkiem inwalidzkim, zintegrowane uchwyty, obramowanie paskiem w kolorze szarym bazaltowym, z bezspoinową niecką, bez przelewu, bez otworu na baterię. Mocowanie na ścianie tylnej. Tylna krawędź ochronna, z zestawem montażowym.

Wymiary 650 x 150 x 550 mm (szer. x wys. x głęb.)  
Wymiary niecki 450 x 117 x 415 mm (szer. x wys. x głęb.)

<b>ANMW0042</b>	2030072428	<b>3050,00</b>
-----------------	------------	----------------

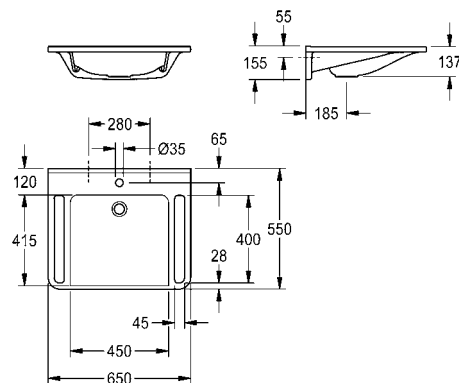
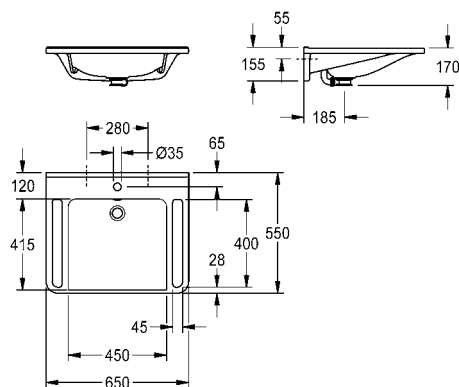
Aksesoria opcjonalne

Zawór odpływowy, chromowany

<b>ZANMW0030</b>	2030057337	<b>211,00</b>
------------------	------------	---------------

Zawór odpływowy z sitkiem G 1 1/4 B

<b>ZANMW901</b>	2000100854	<b>23,00</b>
-----------------	------------	--------------



Typ	Nr katalogowy	Cena netto PLN
-----	---------------	----------------

## MEDCARE Umywalka pojedyncza do łazienek bez barier

MEDCARE Umywalka pojedyncza ze związanego żywicy syntetyczną kompozytu mineralnego MIRANIT, o gładkiej, pozbawionej porów powierzchni (odporność na temperaturę do 80°C), kolor biel alpejska. Możliwość podjazdu pod umywalkę wózkiem inwalidzkim, zintegrowane uchwyty, z bezspoinową niecką, przelewem i otworem na baterię 35 mm (D). Mocowanie na ścianie tylnej. Tylna krawędź ochronna, z zestawem montażowym.

Wymiary 650 x 150 x 550 mm (szer. x wys. x głęb.)  
Wymiary niecki 450 x 117 x 415 mm (szer. x wys. x głęb.)

<b>ANMW0039</b>	2030070764	<b>2177,00</b>
-----------------	------------	----------------

Bez otworu na baterię

<b>ANMW0040</b>	2030072426	<b>2177,00</b>
-----------------	------------	----------------

Wymiary 600 x 150 x 550 mm (szer. x wys. x głęb.), z otworem na baterię

<b>ANMW0063</b>	3600011065	
-----------------	------------	--

Aksesoria opcjonalne

Zawór odpływowy, chromowany

<b>ZANMW0030</b>	2030057337	<b>211,00</b>
------------------	------------	---------------

## MEDCARE Umywalka pojedyncza do łazienek bez barier

MEDCARE Umywalka pojedyncza ze związanego żywicy syntetyczną kompozytu mineralnego MIRANIT, o gładkiej, pozbawionej porów powierzchni (odporność na temperaturę do 80°C), kolor biel alpejska. Możliwość podjazdu pod umywalkę wózkiem inwalidzkim, zintegrowane uchwyty, z bezspoinową niecką, bez przelewu, z otworem na baterię 35 mm (D). Mocowanie na ścianie tylnej. Tylna krawędź ochronna, z zestawem montażowym.

Wymiary 650 x 150 x 550 mm (szer. x wys. x głęb.)  
Wymiary niecki 450 x 117 x 415 mm (szer. x wys. x głęb.)

<b>ANMW0041</b>	2030072427	<b>2177,00</b>
-----------------	------------	----------------

Bez otworu na baterię

<b>ANMW0043</b>	2030072429	<b>2177,00</b>
-----------------	------------	----------------

Wymiary 600 x 150 x 550 mm (szer. x wys. x głęb.), z otworem na baterię

<b>ANMW0064</b>	3600015210	<b>1932,00</b>
-----------------	------------	----------------

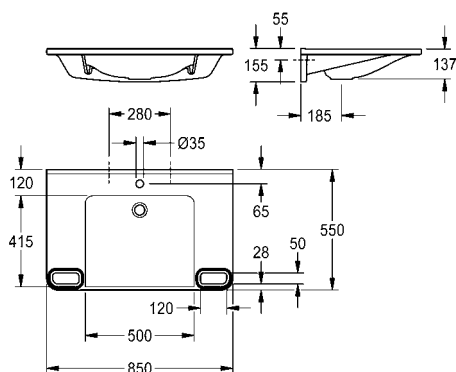
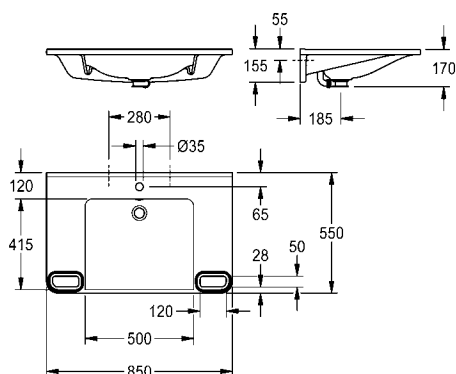
Aksesoria opcjonalne

Zawór odpływowy, chromowany

<b>ZANMW0030</b>	2030057337	<b>211,00</b>
------------------	------------	---------------

Zawór odpływowy z sitkiem G 1 1/4 B

<b>ZANMW901</b>	2000100854	<b>23,00</b>
-----------------	------------	--------------



Typ	Nr katalogowy	Cena netto PLN
-----	---------------	----------------

## MEDCARE Umywalka pojedyncza do łazienek bez barier

MEDCARE Umywalka pojedyncza ze związanego żywicy syntetyczną kompozytu mineralnego MIRANIT, o gładkiej, pozbawionej porów powierzchni (odporność na temperaturę do 80°C), kolor biel alpejska. Możliwość podjazdu pod umywalkę wózkiem inwalidzkim, zintegrowane uchwyty, obramowanie paskiem w kolorze szarym bazaltowym. Z blatem i bezspoinową niecką, przelewem i otworem na baterię 35 mm (D). Mocowanie na ścianie tylnej. Tylna krawędź ochronna, z zestawem montażowym.

Wymiary 850 x 150 x 550 mm (szer. x wys. x głęb.)  
Wymiary niecki 500 x 117 x 415 mm (szer. x wys. x głęb.)

<b>ANMW0046</b>	2030070523	<b>3390,00</b>
Bez otworu na baterię		
<b>ANMW0048</b>	2030072432	<b>3390,00</b>

Aksesoria opcjonalne

Zawór odpływowy, chromowany		
<b>ZANMW0030</b>	2030057337	<b>211,00</b>

## MEDCARE Umywalka pojedyncza do łazienek bez barier

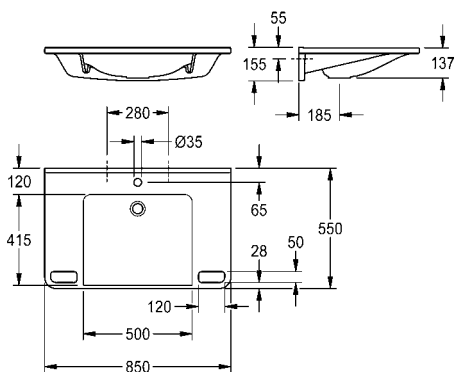
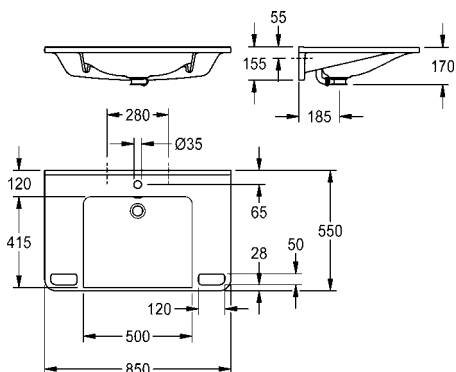
MEDCARE Umywalka pojedyncza ze związanego żywicy syntetyczną kompozytu mineralnego MIRANIT, o gładkiej, pozbawionej porów powierzchni (odporność na temperaturę do 80°C), kolor biel alpejska. Możliwość podjazdu pod umywalkę wózkiem inwalidzkim, zintegrowane uchwyty, obramowanie paskiem w kolorze szarym bazaltowym. Z blatem i bezspoinową niecką, bez przelewu, z otworem na baterię 35 mm (D). Mocowanie na ścianie tylnej. Tylna krawędź ochronna, z zestawem montażowym.

Wymiary 850 x 150 x 550 mm (szer. x wys. x głęb.)  
Wymiary niecki 500 x 117 x 415 mm (szer. x wys. x głęb.)

<b>ANMW0050</b>	2030072434	<b>3390,00</b>
Bez otworu na baterię		
<b>ANMW0052</b>	2030072436	<b>3390,00</b>

Aksesoria opcjonalne

Zawór odpływowy, chromowany		
<b>ZANMW0030</b>	2030057337	<b>211,00</b>
Zawór odpływowy z sitkiem G 1 1/4 B		
<b>ZANMW901</b>	2000100854	<b>23,00</b>



Typ	Nr katalogowy	Cena netto PLN
-----	---------------	----------------

## MEDCARE Umywalka pojedyncza do łazienek bez barier

MEDCARE Umywalka pojedyncza ze związanego żywicy syntetyczną kompozytu mineralnego MIRANIT, o gładkiej, pozbawionej porów powierzchni (odporność na temperaturę do 80°C), kolor biel alpejska. Możliwość podjazdu pod umywalkę wózkiem inwalidzkim, z zintegrowanymi uchwytami, z blatem i bezspoinową niecką, przelewem i otworem na baterię 35 mm (D). Mocowanie na ścianie tylnej. Tylna krawędź ochronna, z zestawem montażowym.

Wymiary 850 x 150 x 550 mm (szer. x wys. x głęb.)  
Wymiary niecki 500 x 117 x 415 mm (szer. x wys. x głęb.)

<b>ANMW0047</b>	2030070524	<b>2419,00</b>
-----------------	------------	----------------

Bez otworu na baterię

<b>ANMW0049</b>	2030072433	<b>2419,00</b>
-----------------	------------	----------------

Aksesoria opcjonalne

Zawór odpływowy, chromowany

<b>ZANMW0030</b>	2030057337	<b>211,00</b>
------------------	------------	---------------

## MEDCARE Umywalka pojedyncza do łazienek bez barier

MEDCARE Umywalka pojedyncza ze związanego żywicy syntetyczną kompozytu mineralnego MIRANIT, o gładkiej, pozbawionej porów powierzchni (odporność na temperaturę do 80°C), kolor biel alpejska. Możliwość podjazdu pod umywalkę wózkiem inwalidzkim, z zintegrowanymi uchwytami, blatem i bezspoinową niecką, bez przelewu, z otworem na baterię 35 mm (D). Mocowanie na ścianie tylnej. Tylna krawędź ochronna, z zestawem montażowym.

Wymiary 850 x 150 x 550 mm (szer. x wys. x głęb.)  
Wymiary niecki 500 x 117 x 415 mm (szer. x wys. x głęb.)

<b>ANMW0051</b>	2030072435	<b>2419,00</b>
-----------------	------------	----------------

Bez otworu na baterię

<b>ANMW0053</b>	2030072437	<b>2419,00</b>
-----------------	------------	----------------

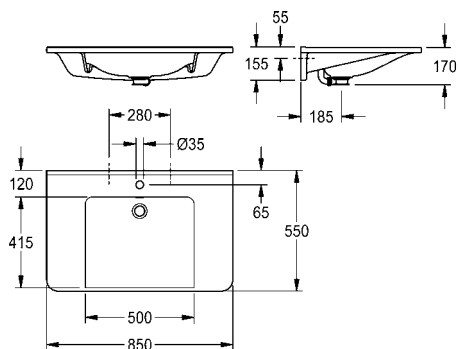
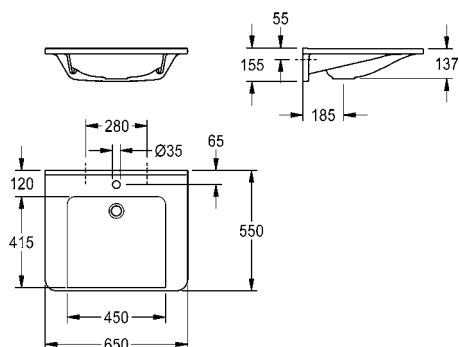
Aksesoria opcjonalne

Zawór odpływowy, chromowany

<b>ZANMW0030</b>	2030057337	<b>211,00</b>
------------------	------------	---------------

Zawór odpływowy z sitkiem G 1 1/4 B

<b>ZANMW901</b>	2000100854	<b>23,00</b>
-----------------	------------	--------------



Typ	Nr katalogowy	Cena netto PLN
-----	---------------	----------------

## MEDCARE Umywalka pojedyncza do łazienek bez barier

MEDCARE Umywalka pojedyncza ze związanego żywicy syntetyczną kompozytu mineralnego MIRANIT, o gładkiej, pozbawionej porów powierzchni (odporność na temperaturę do 80°C), kolor biel alpejska. Możliwość podjazdu pod umywalkę wózkiem inwalidzkim, z bezspoinową niecką, bez przelewu, z otworem na baterię 35 mm (D). Mocowanie na ścianie tylnej. Tylna krawędź ochronna, z zestawem montażowym.

Wymiary 650 x 150 x 550 mm (szer. x wys. x głęb.)  
Wymiary niecki 450 x 117 x 415 mm (szer. x wys. x głęb.)

<b>ANMW0044</b>	2030072430	<b>2037,00</b>
Bez otworu na baterię		
<b>ANMW0045</b>	2030072431	<b>2037,00</b>

Aksesoria opcjonalne

Zawór odpływowy, chromowany		
<b>ZANMW0030</b>	2030057337	<b>211,00</b>
Zawór odpływowy z sitkiem G 1 1/4 B		
<b>ZANMW901</b>	2000100854	<b>23,00</b>

## MEDCARE Umywalka pojedyncza do łazienek bez barier

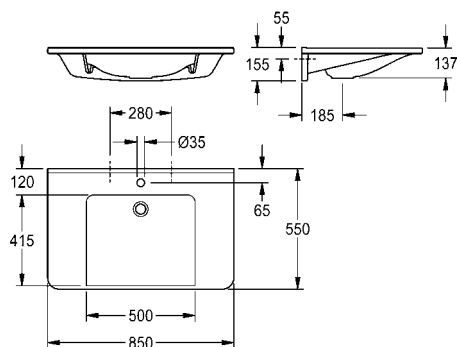
MEDCARE Umywalka pojedyncza ze związanego żywicy syntetyczną kompozytu mineralnego MIRANIT, o gładkiej, pozbawionej porów powierzchni (odporność na temperaturę do 80°C), kolor biel alpejska. Możliwość podjazdu pod umywalkę wózkiem inwalidzkim, z blatem i bezspoinową niecką, przelewem i otworem na baterię 35 mm (D). Mocowanie na ścianie tylnej. Tylna krawędź ochronna, z zestawem montażowym.

Wymiary 850 x 150 x 550 mm (szer. x wys. x głęb.)  
Wymiary niecki 500 x 117 x 415 mm (szer. x wys. x głęb.)

<b>ANMW0054</b>	2030072438	<b>2279,00</b>
Bez otworu na baterię		
<b>ANMW0055</b>	2030072439	<b>2279,00</b>

Aksesoria opcjonalne

Zawór odpływowy, chromowany		
<b>ZANMW0030</b>	2030057337	<b>211,00</b>



Typ	Nr katalogowy	Cena netto PLN
-----	---------------	----------------

## MEDCARE Umywalka pojedyncza do łazienek bez barier

MEDCARE Umywalka pojedyncza ze związanego żywicy syntetyczną kompozytu mineralnego MIRANIT, o gładkiej, pozbawionej porów powierzchni (odporność na temperaturę do 80°C), kolor biel alpejska. Możliwość podjazdu pod umywalkę wózkiem inwalidzkim, z blatem i bezspoinową niecką, bez przelewu, z otworem na baterię 35 mm (D). Mocowanie na ścianie tylnej. Tylna krawędź ochronna, z zestawem montażowym.

Wymiary 850 x 150 x 550 mm (szer. x wys. x głęb.)  
Wymiary niecki 500 x 117 x 415 mm (szer. x wys. x głęb.)

<b>ANMW0056</b>	2030072440	<b>2279,00</b>
Bez otworu na baterię		
<b>ANMW0057</b>	2030072441	<b>2279,00</b>

Akcesoria opcjonalne

Zawór odpływowy, chromowany		
<b>ZANMW0030</b>	2030057337	<b>211,00</b>
Zawór odpływowy z sitkiem G 1 1/4 B		
<b>ZANMW901</b>	2000100854	<b>23,00</b>

## MEDCARE Umywalka szeregowa do łazienek bez barier

MEDCARE Umywalka szeregowa ze związanego żywicy syntetyczną kompozytu mineralnego MIRANIT, o gładkiej, pozbawionej porów powierzchni (odporność na temperaturę do 80°C), kolor biel alpejska. Możliwość podjazdu pod umywalkę wózkiem inwalidzkim, ze zintegrowanymi uchwytami, krawędź okolona paskiem w kolorze szarym bazaltowym. Z blatem i maks. 4 bezspoinowo ukształtowanymi nieckami, do wyboru z przelewem lub bez przelewu, z otworem na baterię lub bez otworu na baterię. Możliwość określenia szerokości odstępu między nieckami, mocowanie na ścianie tylnej. Tylne krawędź przyścienna, w komplecie zestaw montażowy.

Wymiary 900-3000 x 150 x 550 mm (szer. x wys. x głęb.)  
Wymiary niecki 500 x 117 x 415 mm (szer. x wys. x głęb.)

Szczegółowa specyfikacja jak np. sposób montażu, odstęp między nieckami itp. ustalana jest indywidualnie pod zamówienie na podstawie formularza produkcyjnego (dostępnego w firmie KWC Professional).

**Ceny na zapytanie.**



## MEDCARE Umywalka szeregowa do łazienek bez barier

MEDCARE Umywalka szeregowa ze związanego żywicy syntetyczną kompozytu mineralnego MIRANIT, o gładkiej, pozbawionej porów powierzchni (odporność na temperaturę do 80°C), kolor biel alpejska. Możliwość podjazdu pod umywalkę wózkiem inwalidzkim, ze zintegrowanymi uchwytami, blatem i maks. 4 bezspoinowo ukształtowanymi nieckami, do wyboru z przelewem lub bez przelewu, z otworem na baterię lub bez otworu na baterię. Możliwość określenia szerokości odstępu między nieckami, mocowanie na ścianie tylnej. Tylne krawędź przyścienna, w komplecie zestaw montażowy.

Wymiary 900-3000 x 150 x 550 mm (szer. x wys. x głęb.)  
Wymiary niecki 500 x 117 x 415 mm (szer. x wys. x głęb.)

Szczegółowa specyfikacja jak np. sposób montażu, odstęp między nieckami itp. ustalana jest indywidualnie pod zamówienie na podstawie formularza produkcyjnego (dostępnego w firmie KWC Professional).

**Ceny na zapytanie.**



## MEDCARE Umywalka szeregowa do łazienek bez barier

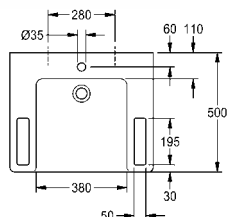
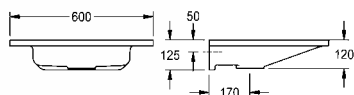
MEDCARE Umywalka szeregowa ze związanego żywicy syntetyczną kompozytu mineralnego MIRANIT, o gładkiej, pozbawionej porów powierzchni (odporność na temperaturę do 80°C), kolor biel alpejska. Możliwość podjazdu pod umywalkę wózkiem inwalidzkim, z blatem i maks. 4 bezspoinowo ukształtowanymi komorami, do wyboru z przelewem lub bez przelewu, z otworem na baterię lub bez otworu na baterię. Możliwość określenia szerokości odstępu między nieckami, mocowanie na ścianie tylnej. Tylne krawędź przyścienna, w komplecie zestaw montażowy.

Wymiary 900-3000 x 150 x 550 mm (szer. x wys. x głęb.)  
Wymiary niecki 500 x 117 x 415 mm (szer. x wys. x głęb.)

Szczegółowa specyfikacja jak np. sposób montażu, odstęp między nieckami itp. ustalana jest indywidualnie pod zamówienie na podstawie formularza produkcyjnego (dostępnego w firmie KWC Professional).

**Ceny na zapytanie.**





## EXOS. Umywalka pojedyncza do łazienek bez barier

EXOS. Umywalka pojedyncza ze związanego żywicy syntetyczną kompozytu mineralnego MIRANIT, o gładkiej, pozbawionej porów powierzchni (odporność na temperaturę do 80°C), kolor biel alpejska. Możliwość podjazdu pod umywalkę wózkami inwalidzkimi, ze zintegrowanymi uchwytami, blatem, bezspoinowo ukształtowaną niecką, bez przelewu, z otworem na baterię 35 mm (D). Mocowanie na ścianie tylnej, w komplecie zestaw montażowy.

Wymiary 600 x 125 x 500 mm (szer. x wys. x głęb.)  
Wymiary niecki 380 x 98 x 390 mm (szer. x wys. x głęb.)

**ANMW0001N** 2030073252 **1979,00**

Akcesoria opcjonalne

Zawór odpływowy, chromowany

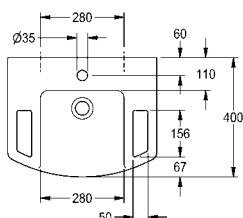
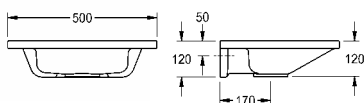
**ZANMW0030** 2030057337 **211,00**

Zawór odpływowy, z przykrywką malowaną proszkowo na kolor biały

**ZANMW0031** 2030057339 **302,00**

Zawór odpływowy z przykrywką, stali szlachy

**ZANMW0050** 3600001266 **302,00**



## EXOS. Umywalka do łazienek bez barier

EXOS. Umywalka pojedyncza ze związanego żywicy syntetyczną kompozytu mineralnego MIRANIT, o gładkiej, pozbawionej porów powierzchni (odporność na temperaturę do 80°C), kolor biel alpejska. Możliwość podjazdu pod umywalkę wózkami inwalidzkimi, ze zintegrowanymi uchwytami, blatem, bezspoinowo ukształtowaną niecką, bez przelewu, z otworem na baterię 35 mm (D). Mocowanie na ścianie tylnej, w komplecie zestaw montażowy.

Wymiary 500 x 125 x 400 mm (szer. x wys. x głęb.)  
Wymiary komory 280 x 98 x 290 mm (szer. x wys. x głęb.)

**ANMW0003N** 2030073250 **1721,00**

Akcesoria opcjonalne

Zawór odpływowy, chromowany

**ZANMW0030** 2030057337 **211,00**

Zawór odpływowy, z przykrywką malowaną proszkowo na kolor biały

**ZANMW0031** 2030057339 **302,00**

Zawór odpływowy z przykrywką, stali szlachy

**ZANMW0050** 3600001266 **302,00**

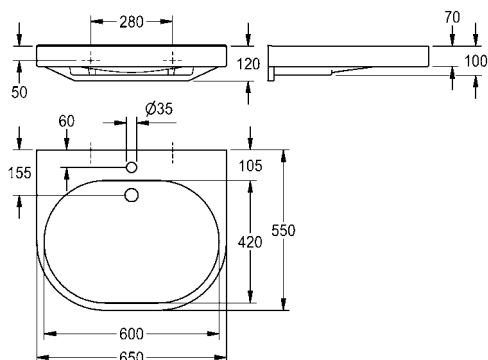
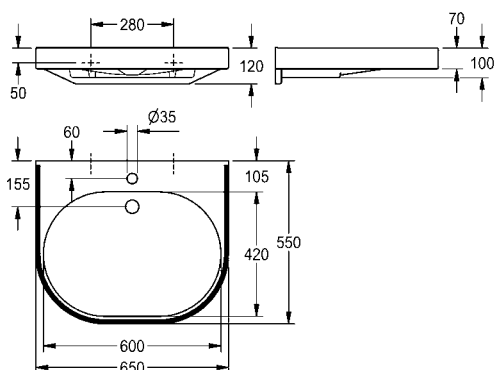


## EXOS. Umywalka szeregowo do łazienek bez barier

EXOS. Umywalka szeregowo ze związanego żywicy syntetyczną kompozytu mineralnego MIRANIT, o gładkiej, pozbawionej porów powierzchni (odporność na temperaturę do 80°C), kolor biel alpejska. Możliwość podjazdu pod umywalkę wózkami inwalidzkimi, ze zintegrowanymi uchwytami, blatem, maks. 4 bezspoinowo ukształtowane niecki, bez przelewu, z otworem na baterię 35 mm (D). Zmienny odstęp pomiędzy nieckami, mocowanie na ścianie tylnej, do wyboru z fartuchem i/lub listwą przyścienną, w komplecie zestaw montażowy.

Wymiary 780-3600 x 125 x 500 mm (szer. x wys. x głęb.)  
Wymiary komory 380 x 98 x 390 mm (szer. x wys. x głęb.)

**Ceny na zapytanie.**



Typ	Nr katalogowy	Cena netto PLN
-----	---------------	----------------

## VARIUScare Umywalka pojedyncza do łazienek bez barier

VARIUScare umywalka pojedyncza ze związanego żywicy kompozytu mineralnego MIRANIT. Kolor biel alpejska z kolorowym paskiem (RAL 7022). Możliwość podjazdu pod umywalkę wózkem inwalidzkim. Zintegrowana krawędź uchwytna. Bezspoinowo wpasowana niecka bez przelewu. Otwór na armaturę. Mocowanie za pomocą otworów montażowych w tylnej ścianie. Tylny próg przelewowy. W komplecie zestaw montażowy.

Wymiary 650 x 120 x 550 mm (szer. x wys. x głęb.)  
Wymiary niecki: 600 x 80 x 420 mm (szer. x wys. x głęb.)

<b>ANMW500</b>	2030020956	<b>2797,00</b>
----------------	------------	----------------

Wymiary 550 x 120 x 450 mm (szer. x wys. x głęb.)  
Wymiary niecki 500 x 80 x 325 mm (szer. x wys. x głęb.)

<b>ANMW502</b>	2030020959	<b>2566,00</b>
----------------	------------	----------------

Wymiary 450 x 100 x 350 mm (szer. x wys. x głęb.)  
Wymiary niecki 400 x 60 x 230 mm (szer. x wys. x głęb.)

<b>ANMW504</b>	2030020962	<b>2244,00</b>
----------------	------------	----------------

Aksesoria opcjonalne

Zawór odpływowy z sitkiem G 1 1/4 B

<b>ZANMW901</b>	2000100854	<b>23,00</b>
-----------------	------------	--------------

Zawór odpływowy z przykrywką G 1 1/4 B

<b>ZANMW900</b>	2000100861	<b>104,00</b>
-----------------	------------	---------------

## VARIUScare Umywalka pojedyncza do łazienek bez barier

VARIUScare umywalka pojedyncza ze związanego żywicy kompozytu mineralnego MIRANIT. Kolor biel alpejska. Możliwość podjazdu pod umywalkę wózkem inwalidzkim. Zintegrowana krawędź uchwytna. Bezspoinowo wpasowana niecka bez przelewu. Otwór na armaturę. Mocowanie za pomocą otworów montażowych w tylnej ścianie. Tylny próg przelewowy. W komplecie zestaw montażowy.

Wymiary 650 x 120 x 550 mm (szer. x wys. x głęb.)  
Wymiary niecki 600 x 80 x 420 mm (szer. x wys. x głęb.)

<b>ANMW501</b>	2030020958	<b>1683,00</b>
----------------	------------	----------------

Wymiary 550 x 120 x 450 mm (szer. x wys. x głęb.)  
Wymiary niecki 500 x 80 x 325 mm (szer. x wys. x głęb.)

<b>ANMW503</b>	2030020961	<b>1572,00</b>
----------------	------------	----------------

Wymiary 450 x 100 x 350 mm (szer. x wys. x głęb.)  
Wymiary niecki 400 x 60 x 230 mm (szer. x wys. x głęb.)

<b>ANMW505</b>	2030020963	<b>1507,00</b>
----------------	------------	----------------

Aksesoria opcjonalne

Zawór odpływowy z sitkiem G 1 1/4 B

<b>ZANMW901</b>	2000100854	<b>23,00</b>
-----------------	------------	--------------

Zawór odpływowy z przykrywką G 1 1/4 B

<b>ZANMW900</b>	2000100861	<b>104,00</b>
-----------------	------------	---------------

# KWC VARIUSmed Umywalka szeregowo

Typ Nr katalogowy Cena netto PLN

## VARIUSmed Umywalka szeregowo

VARIUSmed umywalka szeregowo VARIUSmed ze związanego żywicy kompozytu mineralnego MIRANIT szczelnie pokrytego gładką, pozbawioną porów powierzchnią, odporna na temperaturę do 80 °C. Kolor biel alpejska. Wyposażona w maksymalnie trzy niecki wpasowane bezspoinowo w blat, bez przelewu. Możliwość wyboru wielkości odstępu między nieckami, minimalny odstęp punktów centralnych niecek 700 mm. Ergonomiczny kształt niecek o bardzo dużych przekątnych wewnętrznych. Lekkie pochYLENIE w celu ograniczenia chłapania wody na posadzkę. Mocowanie za pomocą otworów montażowych w tylnej ścianie. Tylny próg przelewowy. W komplecie: zestaw montażowy.

Wymiary 700-3200 x 230 x 550 mm (szer. x wys. x głęb.)

Wymiary niecki 645 x 205 x 440 mm (szer. x wys. x głęb.)

Grubość umywalki 25 mm

### Wykonanie dostosowane do specyfikacji obiektu

Szczegółowe dane techniczne, takie jak rodzaj zabudowy, odstępy niecek itp., zostaną udostępnione po otrzymaniu zamówienia złożonego za pośrednictwem formularzy produkcyjnych (udostępnionych na życzenie przez firmę KWC Professional).

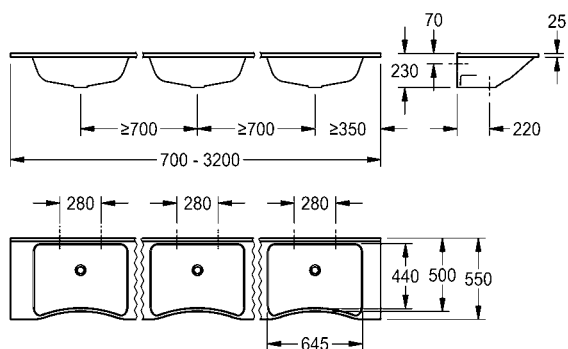
### Ceny na zapytanie.

Aksesoria opcjonalne

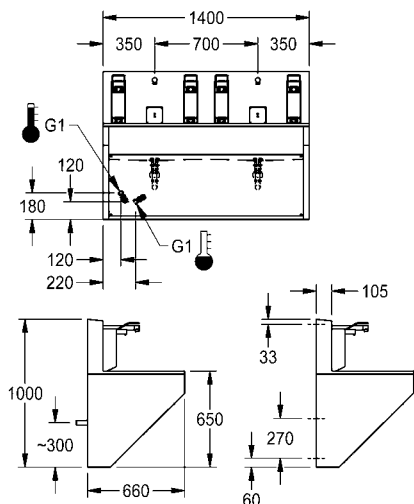
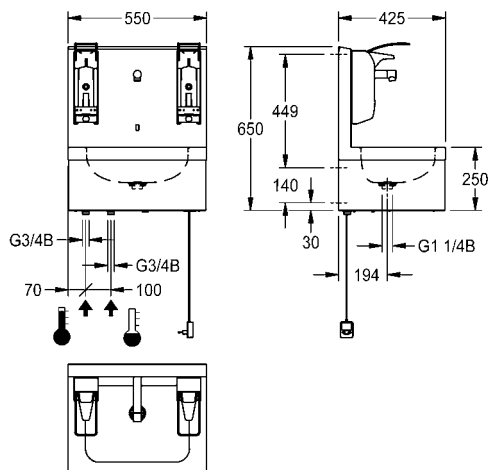
Zawór odpływowy z sitkiem G 1 1/4 B

**ZANMW901** 2000100854

**23,00**



# KWC Umywalki higieniczne pojedyncze i wielostanowiskowe do sal operacyjnych



Typ Nr katalogowy Cena netto PLN

## SATURN Moduł umywalkowy

Moduł umywalkowy do montażu ściennego, obudowa ze stali chromowo-niklowej, powierzchnia szlifowana matowa, spód z otworem rewizyjnym, bezspoinowo uformowana niecka, bez przelewu, zawór odpływowy z sitkiem G 1 1/4 B. Z bezdotykową, sterowaną optoelektronicznie baterią umywalkową F5E i wylewką ścienną, korpus mosiężny polerowany, powłoka chromowana. Z podtynkowym termostatem DN 15, do podłączenia do ciepłej i zimnej wody. Dozowniki łokciowe zamontowane po lewej i po prawej stronie, napełniane po dokonaniu montażu. Przyłącze wodne i elektryczne umiejscowione od spodu, w komplecie zestaw montażowy, z zasilaczem wtykowym 230 V AC.

Wymiary 550 x 650 x 425 mm (szer. x wys. x głęb.)

**HWTE0001** 2030062338 **14600,00**

Aksesoria opcjonalne

Pilot dwukanałowy

**ACEX9005** 2030036654 **1123,00**

Pilot z 2-przyciskowy

**ACEX9004** 2030036849 **332,00**

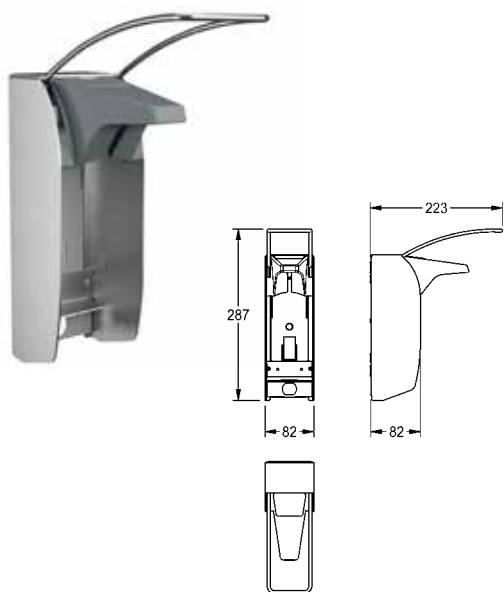
## Umywalka wielostanowiskowa do szpitalnych sal operacyjnych

Umywalka wielostanowiskowa do szpitalnych sal operacyjnych zapewniająca w pełni profesjonalną obsługę. Od 1 do 4 stanowisk, szerokość stanowiska 700 mm.

Obudowa ze stali szlachetnej, powierzchnia szlifowana. Na całej długości bezspoinowo wpasowane, odpowiadające wymogom higieny w salach operacyjnych komory. Od przodu zamknięta obudowa z otworami rewizyjnymi. Bezspoinowo przytwierdzona ściana tylna.

W komplecie armatura oraz dozowniki mydła w płynie i środków dezynfekcyjnych uruchamiane do wyboru za pomocą dźwigni lub bezdotykowo, sterowane optoelektronicznie. Stanowiska umywalkowe oddzielone od siebie ściankami ze szkła organicznego pleksi lub dozownikami szczotkowymi (do wyboru).

**Szczegółowa specyfikacja i cena na zapytanie.**



Typ	Nr katalogowy	Cena netto PLN
-----	---------------	----------------

## MEDCARE Dozownik mydła w płynie i środka dezynfekującego

MEDCARE Dozownik mydła w płynie i środka dezynfekującego, do montażu natynkowego, obudowa ze stali chromowo-niklowej (nadaje się do mycia w zmywarce w temp. do 60°C), powierzchnia szlifowana matowa, grubość materiału 1,25 mm, osłona wylewki wykonana z tworzywa sztucznego w kolorze szarym, do standardowych butelek Euro 500 ml dokupionych osobno przez klienta, dźwignia ze stali chromowo-niklowej 223 mm, w komplecie uchwyt ścienny i zestaw montażowy.

Wymiary 82 x 287 x 223 mm (szer. x wys. x głęb.)

Pompkę jednorazowego użytku należy zamówić osobno.

<b>MEDC05L</b>	3600003339	<b>712,00</b>
----------------	------------	---------------

z dźwignią ze stali chromowo-niklowej 169 mm

<b>MEDC05S</b>	3600003340	<b>643,00</b>
----------------	------------	---------------

Aksesoria opcjonalne

Tacka ociekowa do dozowników MEDCARE 500 ml

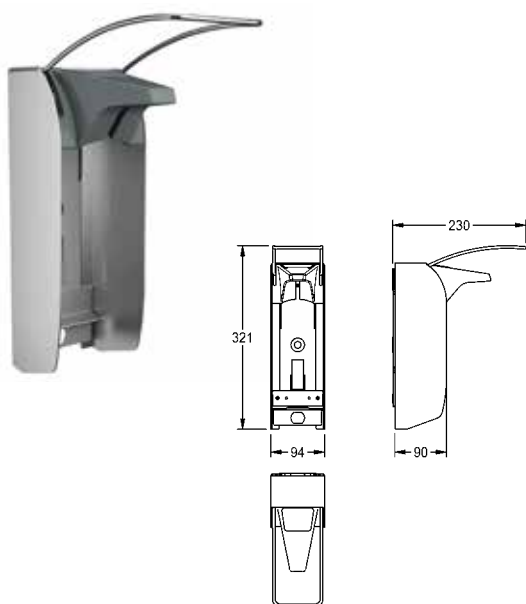
<b>CMEDC05T</b>	3600003362	<b>412,00</b>
-----------------	------------	---------------

Materiały zużywalne

Pompka jednorazowego użytku do dozowników MEDCARE 500 ml.

Opakowanie jednostkowe 250 szt.

<b>CMEDC05P</b>	3600003360	<b>4172,00</b>
-----------------	------------	----------------



## MEDCARE Dozownik mydła w płynie i środka dezynfekującego

MEDCARE Dozownik mydła w płynie i środka dezynfekującego, do montażu natynkowego, obudowa ze stali chromowo-niklowej (nadaje się do mycia w zmywarce w temp. do 60°C), powierzchnia szlifowana matowa, grubość materiału 1,25 mm, osłona wylewki wykonana z tworzywa sztucznego w kolorze szarym, do standardowych butelek Euro 1000 ml dokupionych osobno przez klienta, dźwignia ze stali chromowo-niklowej 230 mm, w komplecie uchwyt ścienny i zestaw montażowy.

Wymiary 94 x 321 x 230 mm (szer. x wys. x głęb.)

Pompkę jednorazowego użytku należy zamówić osobno.

<b>MEDC10L</b>	3600003341	<b>780,00</b>
----------------	------------	---------------

z dźwignią ze stali chromowo-niklowej 170 mm

<b>MEDC10S</b>	3600003343	<b>734,00</b>
----------------	------------	---------------

Aksesoria opcjonalne

Tacka ociekowa do dozowników MEDCARE 1000 ml

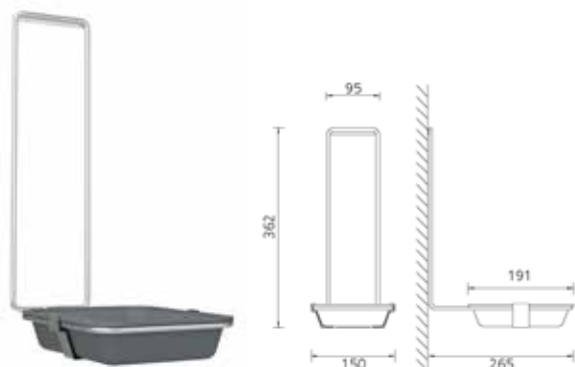
<b>CMEDC10T</b>	3600003363	<b>412,00</b>
-----------------	------------	---------------

Materiały zużywalne

Pompka jednorazowego użytku do dozowników MEDCARE 1000 ml.

Opakowanie jednostkowe 200 szt.

<b>CMEDC10P</b>	3600003361	<b>3337,00</b>
-----------------	------------	----------------



## Tacka ociekowa do dozowników MEDCARE

Tacka ociekowa z uchwytem, do zawieszenia na obudowie dozownika, wymiowa kwadratowa tacka z tworzywa sztucznego w kolorze szarym, do dozowników MEDCARE 500 ml.

Wymiary 150 x 362 x 265 mm (szer. x wys. x głęb.)

<b>CMEDC05T</b>	3600003362	<b>412,00</b>
-----------------	------------	---------------

Tacka ociekowa do dozowników MEDCARE 1000 ml

<b>CMEDC10T</b>	3600003363	<b>412,00</b>
-----------------	------------	---------------

## KWC Wylewka ścienna, wanienka dla niemowląt

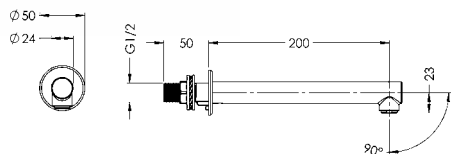
Typ Nr katalogowy Cena netto PLN



### Wylewka ścienna

Wylewka ścienna DN 15 do montażu od strony pomieszczenia technicznego, możliwość demontażu w celach dezynfekcji, ze stali szlachetnej V4A, z regulatorem przepływu wody 5 l/min, wysięg 200 mm, wypływ wody pod kątem 90°.

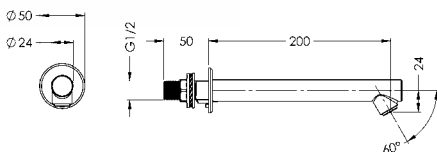
**AT99-102** 2030039046 **825,00**



### Wylewka ścienna

Wylewka ścienna DN 15 do montażu od strony pomieszczenia technicznego, możliwość demontażu w celach dezynfekcji, ze stali szlachetnej V4A, z regulatorem przepływu wody 5 l/min, wysięg 200 mm, wypływ wody pod kątem 60°.

**AT99-103** 2030039048 **825,00**



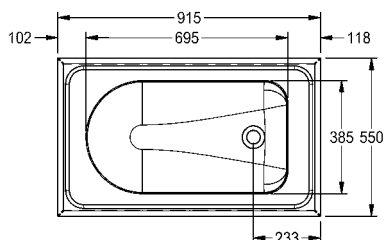
### CAMPUS Wanienka dla niemowląt

Wanienka dla niemowląt do montażu na podłożu. Stal szlachetna, powierzchnia szlifowana matowa, grubość materiału 1,2 mm. Nachylenie do odpływu 10 mm. Średnica zewnętrzna odpływu 78 mm, średnica wewnętrzna 50 mm. Bez przelewu, bez zestawu odpływowego.

Wymiary 915 x 150 x 550 mm (szer. x wys. x gł.)

Wymiary niecki 695 x 150 x 385 mm (szer. x wys. x gł.)

**CMPX403** 2000090029 **3914,00**



# KWC VARIUSmed Komora wielofunkcyjna

Typ Nr katalogowy Cena netto PLN

## VARIUSmed Komora wielofunkcyjna

Komora gospodarcza VARIUSmed ze związanego żywicą kompozytu mineralnego MIRANIT szczelnie pokrytego gładką, pozbawioną porów powierzchnią (odporną na temperaturę do 80 °C). Kolor biały. Wyposażona w maksymalnie dwie niecki o dużych wewnętrznych przekątnych wpasowane bezspoinowo w blat, bez przelewu. Możliwość wyboru wielkości odstępu między nieckami. Próg przelewowy z przodu i tyłu komory. Przelew rurkowy DN 40 x 200 mm. W komplecie: zestaw montażowy (wkręty, kołki rozporowe, kątowniki ścienne, wsporniki).

Wymiary niecki 600 x 350 x 500 mm (szer. x wys. x głęb.)

### Przy zastosowaniu wsporników ze stali szlachetnej:

Wymiary 800 - 3200 x 375 x 600 mm (szer. x wys. x głęb.)  
Odstęp punktów centralnych niecek: min. 800 mm

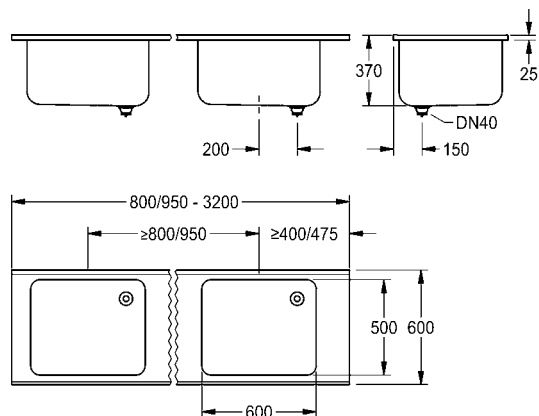
### Przy zastosowaniu wsporników z MIRANIT-u:

Wymiary 950 - 3200 x 375 x 600 mm (szer. x wys. x głęb.)  
Odstęp punktów centralnych niecek: min. 950 mm

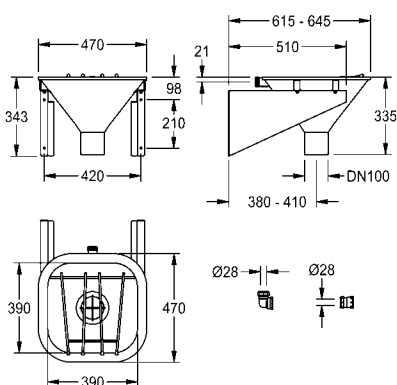
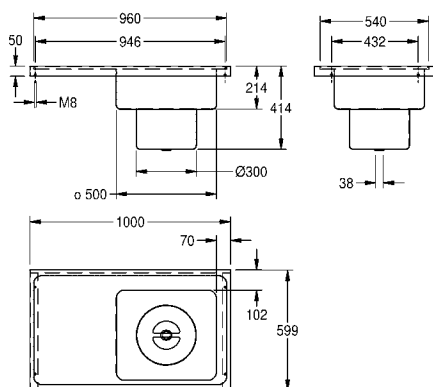
### Wykonanie dostosowane do specyfiki obiektu

Szczegółowe dane techniczne, takie jak rodzaj zabudowy, odstępy niecek itp., zostaną udostępnione po otrzymaniu zamówienia złożonego za pośrednictwem formularzy produkcyjnych (udostępnionych na życzenie przez firmę KWC Professional).

**Ceny na zapytanie.**



## KWC SIRIUS Separator gipsu, zlewy



Typ	Nr katalogowy	Cena netto PLN
-----	---------------	----------------

### SIRIUS Separator gipsu

Zlewozmywak do separacji gipsu wbudowywany w blat. Stal szlachetna, powierzchnie szlifowane matowe, grubość materiału 1,5 mm. Bezspoinowo wspawana niecka o wymiarach 450 x 500 x 150 mm. Niecka i ociekacz otoczone profilowaną krawędzią. Otwór odpływowy 1 1/2", wyśrodkowany. Wyjmowany pojemnik na gips z pokrywą.

Wymiary 1000 x 420 x 600 mm (szer. x wys. x głęb.)  
Ociekacz z lewej strony

<b>SIRX835</b>	2000071901	<b>10407,00</b>
Ociekacz po prawej stronie		
<b>SIRX836</b>	2000071902	<b>10407,00</b>

Aksesoria opcjonalne

Nóżki do separatora gipsu, stal szlachetna

<b>SIRX838</b>	2000103301	<b>2076,00</b>
----------------	------------	----------------

Zestaw wsporników do separatora gipsu

<b>SIRX837</b>	2000103337	<b>1198,00</b>
----------------	------------	----------------

### SIRIUS Zlew na fekalia

Zlew do nieczystości Stal szlachetna 1.4571, powierzchnia szlifowana matowa, grubość materiału 1,5 mm. Montowany do ściany. Okalająca, zakryta krawędź przelewowa. Śrubowo-wtykowe złącze rury sputkującej do montażu zakupionego osobno zaworu przyciskowego o objętości strumienia sputkującego 6 l. Odpływ pionowy DN 100 z wyjmowanym krzyżakiem odpływowym. Wykonany ze stali szlachetnej, odchylany ruszt na wiadro. Wsporniki montażowe. W komplecie: zestaw montażowy.

Wymiary (szer. x wys. x głęb.): 470 x 360 x 580 mm

<b>SIRX370</b>	2000101175	<b>11292,00</b>
----------------	------------	-----------------

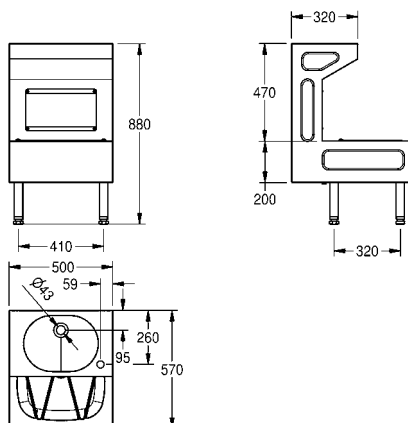
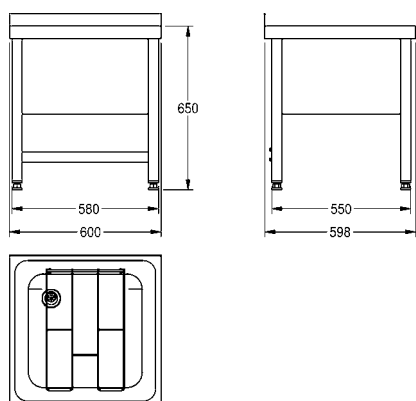
Aksesoria opcjonalne

Syfon, odpływ pionowy DN 100

<b>ZCMPX002</b>	2000102733	<b>1244,00</b>
-----------------	------------	----------------

Syfon, odpływ poziomy DN 100

<b>ZCMPX003</b>	2000102734	<b>1118,00</b>
-----------------	------------	----------------



Typ	Nr katalogowy	Cena netto PLN
-----	---------------	----------------

## SIRIUS Stojąca komora gospodarcza

Stojąca komora gospodarcza. Stal szlachetna, powierzchnia szlifowana matowa, grubość materiału 1 mm. Niecka wstawiana bezspoinowo. Krawędź niecki z okalającym progiem przelewowym. Bez półki na armaturę. Listwa tylna wys. 50 mm. Przelew rurkowy G 1 1/2 B ze stali szlachetnej. Odpływ tylny lewy. Odchylany ruszt ze stali szlachetnej z odbojem. Podstawa z fartuchami ze stali szlachetnej. Każdy fartuch o wysokości 300 mm, wszystkie krawędzie zawinięte. Cztery nogi z regulacją wysokości do 25 mm w celu wyrównania nierówności podłogi. Z tyłu poprzeczka wzmocniająca. Podstawa skręcona z komorą.

Wymiary (szer. x wys. x głęb.): 600 x 700 x 598 mm

<b>F832V</b>	2000100061	<b>5614,00</b>
--------------	------------	----------------

Wymiary 600 x 650 x 598 mm (szer. x wys. x głęb.)

Stojąca komora gospodarcza zespawana z podstawą.

<b>F832V-F</b>	2000057046	<b>5818,00</b>
----------------	------------	----------------

## SIRIUS Stojąca komora gospodarcza z umywalką

Zestaw „stojąca komora gospodarcza+umywalka” Stali szlachetna, powierzchnia szlifowana matowa, grubość materiału 1,2 mm. Wolnostojący lub montowany do ściany. Umywalka z niecką o wymiarach 360 x 135 x 272 mm, bez przelewu, z odpływem sitkowym G 1 1/4 oraz otworem pod armaturę z przodu po prawej stronie. Komora gospodarcza z niecką o wym. 420 x 180 x 350 mm, krawędzią z okalającym progiem przelewowym, przelewem rurkowym G 1 1/2 ze stali szlachetnej i wysrodkowanym odpływem. Odchylany ruszt ze stali szlachetnej z odbojem. Otwór rewizyjny zamknięty na śruby. Nogi z regulacją wysokości w celu wyrównania nierówności podłogi.

Wymiary (szer. x wys. x głęb.): 500 x 880 x 570 mm

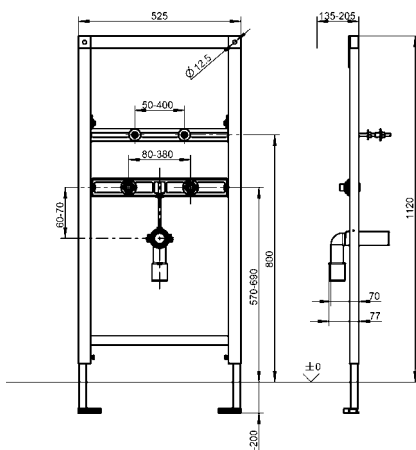
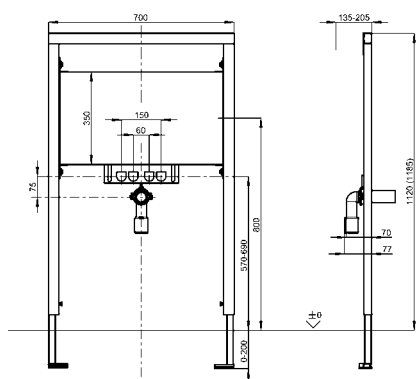
<b>SIRX832</b>	2000071907	<b>5851,00</b>
----------------	------------	----------------



# Stelaże podtynkowe do umywalek

AQUAFIX: Elementy montażowe do umywalek, również ze stali szlachetnej, sprawdzone przez niemiecki TÜV, to optymalna pomoc w montażu.

## KWC AQUAFIX Stelaże podtynkowe do umywalk



Typ	Nr katalogowy	Cena netto PLN
-----	---------------	----------------

### AQUAFIX Stelaż podtynkowy do umywalk ze stali szlachetnej

Stelaż podtynkowy AQUAFIX do umywalk ze stali szlachetnej z armaturą stojącą. Samonośna, powlekana proszkowo rama stalowa. Produkt sprawdzony przez niemiecki TÜV. Do zabudowy pojedynczej – suchej. Wodoodporna, drewniana płyta wielowarstwowa. Mocowanie umywalki, przyłącza do armatury i uchwyt do odpływu z regulacją wysokości. Izolowany akustycznie przepust ścienny G 1/2. W komplecie: uniwersalne kolano odpływowe DN 50, osłona ochronna na czas budowy i zestaw montażowy.

Wymiary (szer. x wys.): 700 x 1120 mm.

Regulacja wysokości: 0 – 200 mm

Regulacja głębokości: 135 – 205 mm przy zastosowaniu uchwytów montażowych

<b>CMPX150</b>	2030020067	<b>1248,00</b>
----------------	------------	----------------

Aksesoria opcjonalne

AQUAFIX Zestaw kątowników ściennych do zabudowy podtynkowej, pakowanie 2 szt.

<b>ZCMPX140</b>	2000100867	<b>39,00</b>
-----------------	------------	--------------

### AQUAFIX Stelaż podtynkowy do umywalk

Stelaż podtynkowy AQUAFIX do umywalk z armaturą stojącą. Samonośna, powlekana proszkowo rama stalowa. Produkt sprawdzony przez niemiecki TÜV. Do zabudowy pojedynczej – suchej. Mocowanie umywalki, przyłącza do armatury i uchwyt do odpływu z regulacją wysokości. Izolowany akustycznie przepust ścienny G 1/2. W komplecie: uniwersalne kolano odpływowe DN 50, sworznie do mocowania umywalki, osłona ochronna na czas budowy i zestaw montażowy.

Wymiary (szer. x wys.): 525 x 1120 mm

Regulacja wysokości: 0 – 200 mm

Regulacja głębokości: 135 – 205 mm przy zastosowaniu uchwytów montażowych

<b>CMPX152</b>	2030019897	<b>653,00</b>
----------------	------------	---------------

Aksesoria opcjonalne

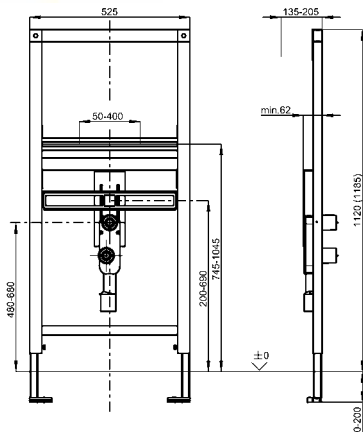
AQUAFIX Zestaw kątowników ściennych do zabudowy podtynkowej, pakowanie 2 szt.

<b>ZCMPX140</b>	2000100867	<b>39,00</b>
-----------------	------------	--------------

Uchwyt AQUAFIX do montażu baterii ściennych natynkowych

<b>ZCMPX152-1</b>	2000100941	<b>160,00</b>
-------------------	------------	---------------

# KWC AQUAFIX Stelaże podtynkowe do umywalk



Typ	Nr katalogowy	Cena netto PLN
-----	---------------	----------------

## AQUAFIX Stelaż podtynkowy do umywalk bez barier

Stelaż podtynkowy AQUAFIX do umywalk z armaturą stojącą przystosowanych do łazienek bez barier. Samonośna, powlekaną proszkowo rama stalowa. Produkt sprawdzony przez niemiecki TÜV. Do zabudowy pojedynczej – suchej. Mocowanie umywalki, przyłącza do armatury i uchwyt do odpływu z regulacją wysokości. Izolowany akustycznie przepust ścienny G 1/2. W komplecie: syfon podtynkowy DN 50/DN 40, sworznie do mocowania umywalki, osłona ochronna na czas budowy i zestaw montażowy.

Wymiary (szer. x wys.): 525 x 1120 mm.

Regulacja wysokości: 0 – 200 mm

Regulacja głębokości: 135 – 205 mm przy zastosowaniu uchwytów montażowych

<b>CMPX151</b>	2030019961	<b>925,00</b>
----------------	------------	---------------

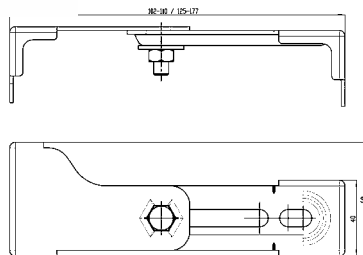
Aksesoria opcjonalne

AQUAFIX Zestaw kątowników ściennych do zabudowy podtynkowej, pakowanie 2 szt.

<b>ZCMPX140</b>	2000100867	<b>39,00</b>
-----------------	------------	--------------

Uchwyt AQUAFIX do montażu baterii ściennych natynkowych

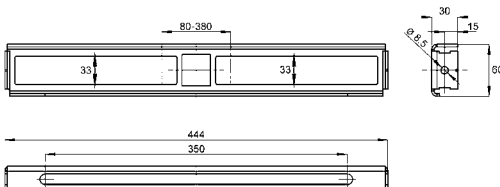
<b>ZCMPX152-1</b>	2000100941	<b>160,00</b>
-------------------	------------	---------------



## AQUAFIX Kątownik ścienny

Zestaw uchwytów montażowych AQUAFIX do montażu od strony pomieszczenia użytkowego. Służy mocowaniu stelaży podtynkowych AQUAFIX do ścian murowanych lub przed ścianami szkieletowymi. Bezstopniowa regulacja głębokości. Montaż pojedynczy. Uchwyty wykonane ze stali ocynkowanej. W komplecie: dwa uchwyty i zestaw montażowy

<b>ZCMPX140</b>	2000100867	<b>39,00</b>
-----------------	------------	--------------



## Uchwyt AQUAFIX do montażu

Uchwyt AQUAFIX do montażu baterii ściennych natynkowych przy jednoczesnym zastosowaniu stelaży podtynkowych AQUAFIX do umywalk. Stal ocynkowana. Bez przepustów ściennych. W komplecie: zestaw montażowy.

Wymiary (szer. x wys. x głęb.): 444 x 60 x 30 mm

<b>ZCMPX152-1</b>	2000100941	<b>160,00</b>
-------------------	------------	---------------



# Armatura samozamykająca, elektroniczna, jednouchwytowa

Najnowocześniejsza technologia zastosowana przy produkcji armatury umożliwia oszczędne, higieniczne, a zarazem komfortowe wyposażenie profesjonalnych kabin natryskowych. Oprócz bezpieczeństwa funkcjonalnego i ekonomiczności skoncentrowano się w tym przypadku na komforcie obsługi, bezpieczeństwie użytkownika i aspektach higienicznych.

Oferta obejmuje szeroki asortyment armatury do montażu natynkowego i podtynkowego oraz różne wersje paneli natryskowych, brodziki i głowice natryskowe.

## Armatura i wyposażenie natryskowe

F5 Baterie samozamykające z mieszaczem	144
F5 Baterie elektroniczne z mieszaczem	150
F5 Baterie jednouchwytowe termostatyczne z mieszaczem	154
F3 Baterie samozamykające bez mieszacza	158
F3 Baterie samozamykające z mieszaczem	160
F3 Baterie elektroniczne z mieszaczem	162
F5 Panele natryskowe ze stali szlachetnej lub ze MIRANITu	164
Wolnostojąca kolumna natryskowa	200
Moduły poboru monet	202
Głowice natryskowe, brodziki	204
Głowice natryskowe i akcesoria do paneli natryskowych F5	208
Akcesoria	210

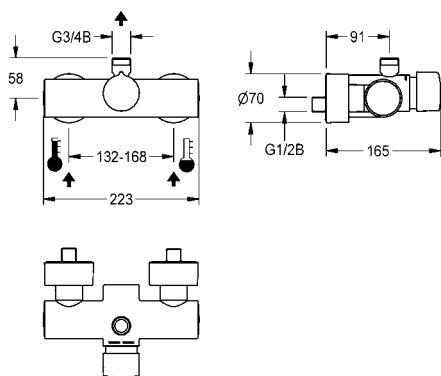
# KWC F5 Baterie samozamykające z mieszaczem

Typ Nr katalogowy Cena netto PLN



## F5S-Mix Samozamykająca bateria ścienna z mieszaczem

F5S-Mix Samozamykająca bateria ścienna DN 15 z mieszaczem, do montażu natynkowego, do natrysków. Samozamykający kartusz ceramiczny FRAMIC, sterowany hydraulicznie, łatwy w serwisowaniu, eliminujący ryzyko stagnacji wody, funkcjonowanie niezależne od ciśnienia roboczego dzięki konstrukcji zapewniającej rozdzielanie mediów. Czas wypływu regulowany bezstopniowo. Z regulowanym ogranicznikiem temperatury zabezpieczonym przed przekręceniem. Do podłączenia do ciepłej i zimnej wody. Obudowa z odpływem do góry, G 3/4 B, do montażu kolana lub natynkowej rury prysznicowej. Całość wykonana z metalu, korpus mosiężny polerowany, powłoka chromowana. Z regulowanymi i zamykanymi złączkami z zaworami zwrotnymi i sitkami, całość zasłonięta przykręcanymi rozetami o regulowanej głębokości.



**F5SM2001** 2030032998 **2586,00**

Z automatycznym opróżnianiem rury natryskowej

**F5SM2002** 2030036685 **2700,00**

Aksesoria opcjonalne

Kolanko odpływowe 120 x 150 mm, wymiary montażowe maks. 130 x 134 mm

**ACXX2005** 2030050434 **212,00**

Kolanko odpływowe 120 x 500 mm, wymiary montażowe maks. 130 x 484 mm

**ACXX2006** 2030050435 **305,00**

Rura prysznicowa, długość 1200 mm, zakrzywienie 75 mm

**ACSX2002** 2030041522 **392,00**

Przełącznik na słuchawkę natryskową

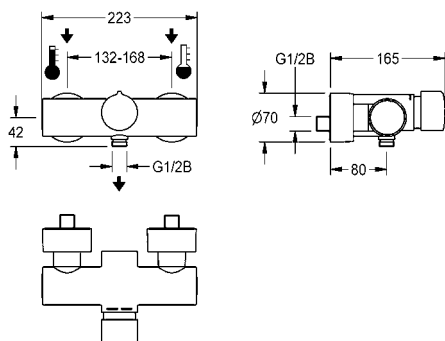
**ACXX2004** 2030041561 **134,00**

Głowice natryskowe znajdują się od strony 204



## F5S-Mix Samozamykająca bateria ścienna z mieszaczem i możliwością montażu słuchawki natryskowej

F5S-Mix Samozamykająca bateria ścienna DN 15 z mieszaczem, do montażu natynkowego, do natrysków. Samozamykający kartusz ceramiczny FRAMIC, sterowany hydraulicznie, łatwy w serwisowaniu, eliminujący ryzyko stagnacji wody, funkcjonowanie niezależne od ciśnienia roboczego dzięki konstrukcji zapewniającej rozdzielanie mediów. Czas wypływu regulowany bezstopniowo. Z regulowanym ogranicznikiem temperatury zabezpieczonym przed przekręceniem. Do podłączenia do ciepłej i zimnej wody. Obudowa ze złączką do słuchawki prysznicowej, G 1/2 B. Całość wykonana z metalu, korpus mosiężny polerowany, powłoka chromowana. Z regulowanymi i zamykanymi złączkami z zaworami zwrotnymi i sitkami, całość zasłonięta przykręcanymi rozetami o regulowanej głębokości.



**F5SM2003** 2030036686 **2424,00**

Aksesoria opcjonalne

Prysznic ręczny

**ACXX2107** 3600012790 **239,00**

Drążek natryskowy z uchwytem na słuchawkę natryskową

**ACXX2008** 2030051217 **279,00**

# KWC F5 Baterie samozamykające z mieszaczem

Typ Nr katalogowy Cena netto PLN



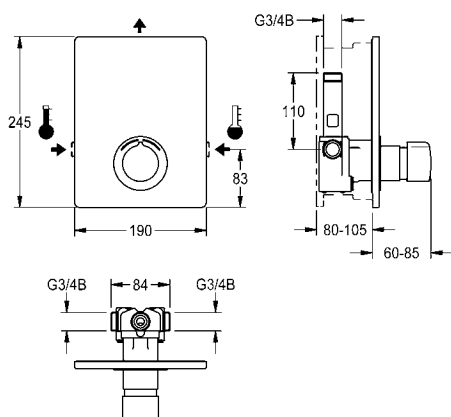
## F5S-Mix Samozamykająca bateria podtynkowa z mieszaczem

F5S-Mix Natryskowa samozamykająca bateria z mieszaczem DN 15 do podtynkowego montażu w puszcze systemowej. Samozamykający kartusz ceramiczny FRAMIC, sterowany hydraulicznie, łatwy w serwisowaniu, eliminujący ryzyko stagnacji wody, funkcjonowanie niezależne od ciśnienia roboczego dzięki konstrukcji zapewniającej oddzielenie mediów. Czas wypływu regulowany bezstopniowo. Z regulowanym ogranicznikiem temperatury zabezpieczonym przed przekreśleniem. Do podłączenia do ciepłej i zimnej wody. Całość wykonana z metalu, elementy widoczne z powłoką chromowaną na wysoki połysk. Ramka z uszczelką profilowaną, panel przedni ze stali szlachetnej 190 x 245 mm z zakrytym mocowaniem na śruby, chromowana rozeta z tworzywa sztucznego, zawory zwrotne i sitka. Regulacja głębokości 25 mm.

**F5SM2004** 2030029012 **2138,00**

Z automatycznym opróżnianiem rury natryskowej

**F5SM2005** 2030036693 **2400,00**



Niezbędne akcesoria

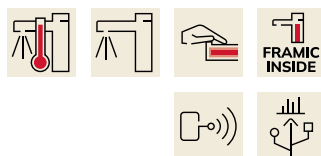
Puszka systemowa KWC do baterii podtynkowych F5

**F5BX2001** 2030028990 **735,00**

Akcesoria opcjonalne

Zestaw przedłużający do wyrównania głębokości 25 mm

**ACSM2001** 2030044781 **415,00**



## F5S-Therm Samozamykająca termostatyczna bateria ścienna z podzespółem higienicznym

F5S-Therm Samozamykająca termostatyczna bateria ścienna DN 15 do montażu natynkowego, do natrysków. Sterowana hydraulicznie, podłączenie do ciepłej i zimnej wody. Zmontowany podzespół higieniczny z modułem C zawierający elektronikę sterującą, baterię litową 6 V (CR-P2) i kartusz z zaworem elektromagnetycznym do automatycznego płukania higienicznego oraz przechowywania danych statystycznych. Głowica samozamykająca FRAMIC, sterowana hydraulicznie, niemal bezobsługowa i niepowodująca stagnacji wody, z tarczami ceramicznymi, zamykająca się samoczynnie, dzięki konstrukcji zapewniającej oddzielenie mediów działająca niezależnie od ciśnienia przepływu. Czas wypływu regulowany bezstopniowo. Termostat z uchwytem metalowym z regulowanym ogranicznikiem temperatury zabezpieczonym przed przekreśleniem, możliwość przeprowadzenia ręcznej dezynfekcji termicznej. Obudowa Safe Touch zabezpieczona przed poparzeniem, z odpływem do góry, G 3/4 B, do montażu kolanka odpływowego lub natynkowej rury natryskowej. Wykonanie w całości z metalu, mosiądz polerowany chromowany. Z regulowanymi i zamykanymi złączkami z zaworami zwrotnymi i sitkami, całość zasłonięta przykręcanymi rozetami o regulowanej głębokości. Aktywowane płukanie higieniczne, stały przedział czasu co 24 godziny. Z możliwością bezprzewodowej parametryzacji, odczytu danych statystycznych, realizacji predefiniowanych funkcji kalendarza, a także grupowania baterii w celu wykonywania predefiniowanych funkcji sterowania za pośrednictwem niezbędnej aplikacji.

**F5ST2109** 3600008422 **3546,00**

Akcesoria opcjonalne

Kolanko odpływowe 120 x 150 mm, wymiary montażowe maks. 130 x 134 mm

**ACXX2005** 2030050434 **212,00**

Kolanko odpływowe 120 x 500 mm, wymiary montażowe maks. 130 x 484 mm

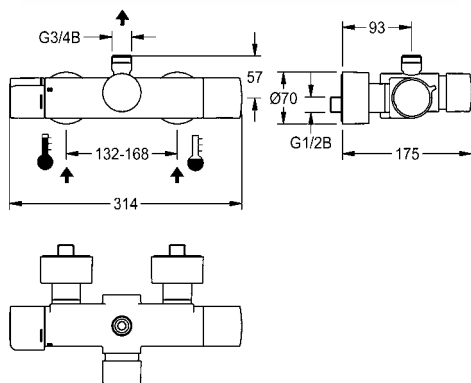
**ACXX2006** 2030050435 **305,00**

Rura prysznicowa, długość 1200 mm, zakrzywienie 75 mm

**ACSX2002** 2030041522 **392,00**

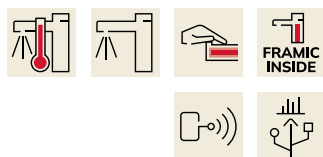
Przełącznik na słuchawkę natryskową

**ACXX2004** 2030041561 **134,00**



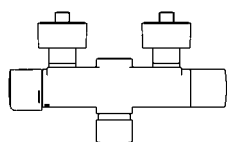
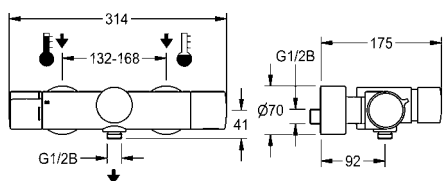
# KWC F5 Baterie samozamykające z mieszaczem

Typ Nr katalogowy Cena netto PLN



## F5S-Therm Samozamykająca termostatyczna bateria ścienna z przyłączem słuchawki natryskowej i podzespół higieniczny

F5S-Therm Samozamykająca termostatyczna bateria ścienna DN 15 do montażu natynkowego, do natrysków. Sterowana hydraulicznie, podłączenie do ciepłej i zimnej wody. Zmontowany podzespół higieniczny z modułem C zawierający elektronikę sterującą, baterię litową 6 V (CR-P2) i kartusz z zaworem elektromagnetycznym do automatycznego płukania higienicznego oraz przechowywania danych statystycznych. Głowica samozamykająca FRAMIC, sterowana hydraulicznie, niemal bezobsługowa i niepowodująca stagnacji wody, z tarczami ceramicznymi, zamykająca się samoczynnie, dzięki konstrukcji zapewniającej oddzielenie mediów działająca niezależnie od ciśnienia przepływu. Czas wypływu regulowany bezstopniowo. Termostat z uchwytem metalowym z regulowanym ogranicznikiem temperatury zabezpieczonym przed przekręceniem, możliwość przeprowadzenia ręcznej dezynfekcji termicznej. Obudowa Safe Touch zabezpieczona przed poparzeniem ze złączką do słuchawki natryskowej, G 1/2 B. Całość wykonana z metalu, korpus mosiężny polerowany, powłoka chromowana. Z regulowanymi i zamykanymi złączkami z zaworami zwrotnymi i sitkami, całość zasłonięta przykręcanymi rozetami o regulowanej głębokości. Aktywowane płukanie higieniczne, stały przedział czasu co 24 godziny. Z możliwością bezprzewodowej parametryzacji, odczytu danych statystycznych, realizacji predefiniowanych funkcji kalendarza, a także grupowania baterii w celu wykonywania predefiniowanych funkcji sterowania za pośrednictwem niezbędnej aplikacji.



**F5ST2111** 3600008423 3546,00

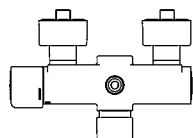
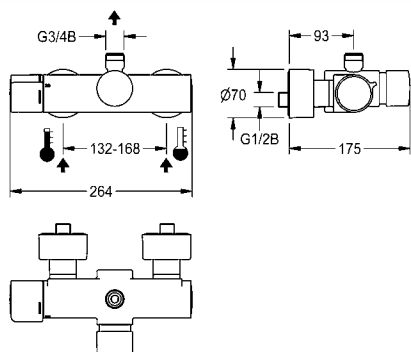
Akcesoria opcjonalne

Prysznic ręczny **ACXX2107** 3600012790 239,00  
 Drążek natryskowy z uchwytem na słuchawkę natryskową **ACXX2008** 2030051217 279,00



## F5S-Therm Samozamykająca termostatyczna bateria ścienna

F5S-Therm Samozamykająca termostatyczna bateria ścienna DN 15 do montażu natynkowego, do natrysków. Sterowana hydraulicznie, podłączenie do ciepłej i zimnej wody. Z możliwością podłączenia opcjonalnego podzespołu higienicznego z modułem C do przeprowadzania automatycznego płukania higienicznego i odczytu danych statystycznych. Głowica samozamykająca FRAMIC, sterowana hydraulicznie, niemal bezobsługowa i niepowodująca stagnacji wody, z tarczami ceramicznymi, zamykająca się samoczynnie, dzięki konstrukcji zapewniającej oddzielenie mediów działająca niezależnie od ciśnienia przepływu. Czas wypływu regulowany bezstopniowo. Termostat z uchwytem metalowym z regulowanym ogranicznikiem temperatury zabezpieczonym przed przekręceniem, możliwość przeprowadzania ręcznej dezynfekcji termicznej. Obudowa Safe Touch zabezpieczona przed poparzeniem, z odpływem do góry, G 3/4 B, do montażu kolanka odpływowego lub natynkowej rury natryskowej. Wykonanie w całości z metalu, mosiądz polerowany chromowany. Z regulowanymi i zamykanymi złączkami z zaworami zwrotnymi i sitkami, całość zasłonięta przykręcanymi rozetami o regulowanej głębokości.



**F5ST2101** 3600008672 2778,00

z automatycznym opróżnianiem rury natryskowej **F5ST2102** 3600008673 3046,00

Akcesoria opcjonalne

Kolanko odpływowe 120 x 150 mm, wymiary montażowe maks. 130 x 134 mm **ACXX2005** 2030050434 212,00  
 Kolanko odpływowe 120 x 500 mm, wymiary montażowe maks. 130 x 484 mm **ACXX2006** 2030050435 305,00  
 Rura prysznicowa, długość 1200 mm, zakrzywienie 75 mm **ACSX2002** 2030041522 392,00  
 Przełącznik na słuchawkę natryskową **ACXX2004** 2030041561 134,00  
 Podzespół higieniczny do kompatybilnych samozamykających termostatycznych baterii ściennych KWC **ACST9002** 3600008376 1180,00

Głowice natryskowe znajdują się od strony 204

Przegląd i znaczenie symboli patrz strona 12-13

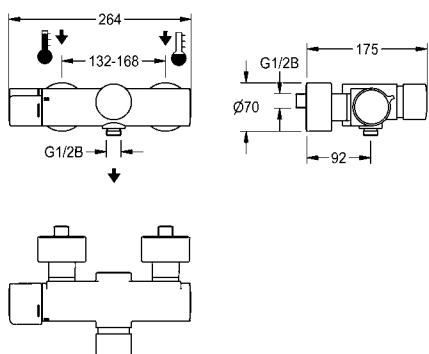
# KWC F5 Baterie samozamykające z mieszaczem

Typ Nr katalogowy Cena netto PLN



## F5S-Therm Samozamykająca termostatyczna bateria ścienna z przyłączem słuchawki natryskowej

F5S-Therm Samozamykająca termostatyczna bateria ścienna DN 15 do montażu natynkowego, do natrysków. Sterowana hydraulicznie, podłączenie do ciepłej i zimnej wody. Z możliwością podłączenia opcjonalnego podzespółu higienicznego z modułem C do przeprowadzania automatycznego płukania higienicznego i odczytu danych statystycznych. Głowica samozamykająca FRAMIC, sterowana hydraulicznie, niemal bezobsługowa i niepowodująca stagnacji wody, z tarczami ceramicznymi, zamykająca się samoczynnie, dzięki konstrukcji zapewniającej oddzielenie mediów działająca niezależnie od ciśnienia przepływu. Czas wypływu regulowany bezstopniowo. Termostat z uchwytem metalowym z regulowanym ogranicznikiem temperatury zabezpieczonym przed przekręceniem, możliwość przeprowadzania ręcznej dezynfekcji termicznej. Obudowa Safe Touch zabezpieczona przed poparzeniem, ze złączką do słuchawki natryskowej, G 1/2 B. Wykonanie w całości z metalu, mosiądz polerowany chromowany. Z regulowanymi i zamykanymi złączkami z zaworami zwrotnymi i sitkami, całość zasłonięta przykręcanymi rozetkami o regulowanej głębokości.



**F5ST2103** 3600008674 **3546,00**

Aksesoria opcjonalne

Prysznic ręczny **ACXX2107** 3600012790 **239,00**

Drążek natryskowy z uchwytem na słuchawkę natryskową **ACXX2008** 2030051217 **279,00**

Podzespół higieniczny do kompatybilnych samozamykających termostatycznych baterii ściennych KWC **ACST9002** 3600008376 **1180,00**

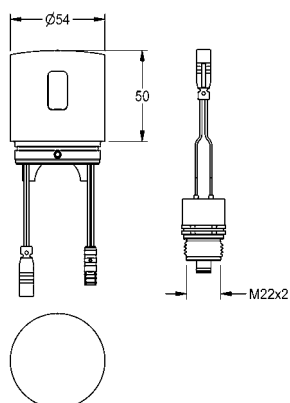


## Podzespół higieniczny do kompatybilnych samozamykających termostatycznych baterii ściennych KWC

Podzespół higieniczny do kompatybilnych samozamykających termostatycznych baterii ściennych KWC do umywalk i natrysków, do przeprowadzania automatycznego płukania higienicznego i zapisywania danych statystycznych. Moduł C zawierający elektronikę sterującą i baterię litową 6 V (CR-P2) oraz kartusz z zaworem elektromagnetycznym. Aktywowane płukanie higieniczne (30 sekund), stały przedział czasu co 24 godziny i zapisywanie danych statystycznych. Z możliwością bezprzewodowej parametryzacji, odczytu danych statystycznych, realizacji predefiniowanych funkcji kalendarza, a także grupowania baterii w celu wykonywania predefiniowanych funkcji sterowania za pośrednictwem niezbędnej aplikacji. Z przyłączem do obudowy baterii, mosiądz polerowany chromowany.



**ACST9002** 3600008376 **1180,00**



# KWC F5 Baterie samozamykające z mieszaczem

Typ Nr katalogowy Cena netto PLN



## F5S-Therm Samozamykająca termostatyczna bateria podtynkowa

F5S-Therm Samozamykająca bateria termostatyczna DN 15 do montażu podtynkowego w puszcze systemowej, do natrysków. Sterowana hydraulicznie, do połączenia do ciepłej i zimnej wody. Blok funkcyjny ze zintegrowanym samozamykającym kartuszem FRAMIC, termostatem i zamontowanym fabrycznie podzespołem higienicznym z czujnikiem, elektroniką sterującą i baterią litową 6V (CR-P2), do przeprowadzania automatycznego płukania higienicznego, sterowanej programem dezynfekcji termicznej (konieczny dodatkowy obejściowy kartusz z zaworem elektromagnetycznym) oraz zapisywania danych statystycznych. Dodatkowa możliwość podłączenia drugiego obejściowego kartusza zaworu magnetycznego do oddzielnego płukania przewodu zimnej wody i do oddzielnego pobierania próbek zimnej lub ciepłej wody. Kartusz samozamykający FRAMIC, łatwy w serwisowaniu i eliminujący ryzyko stagnacji wody, z tarczami ceramicznymi, zamykający się samoczynnie, funkcjonowanie niezależne od ciśnienia roboczego dzięki konstrukcji zapewniającej rozdzielenie mediów. Czas wypływu regulowany bezstopniowo. Termostat z uchwytem metalowym z regulowanym i zabezpieczonym przed przekręceniem ogranicznikiem temperatury, możliwość przeprowadzania ręcznej dezynfekcji termicznej. Całość wykonana z metalu, elementy widoczne z powłoką chromowaną na wysoki połysk. Ramka z uszczelką profilowaną, panel przedni ze stali szlachetnej 190 x 245 mm z zakrytym mocowaniem na śruby, chromowane rozety z tworzywa sztucznego, zawór zwrotny i sitka. Regulacja głębokości 25 mm.



**F5ST2037** 2030067164 **3873,00**

### Niezbędne akcesoria

Puszka systemowa KWC do baterii podtynkowych F5

**F5BX2001** 2030028990 **735,00**

### Akcesoria opcjonalne

Zestaw przedłużający do wyrównania głębokości 25 mm

**ACXT9001** 2030067889 **469,00**

Pomostowy zawór elektromagnetyczny, 6 V DC

**EAQFU0001** 2030003033 **384,00**

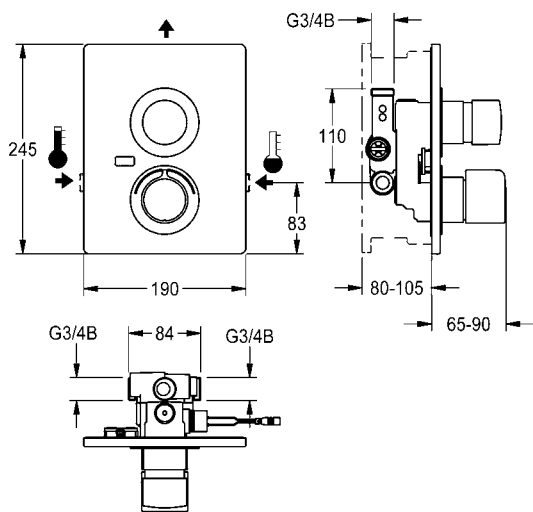
Zestaw do płukania przewodu zimnej wody

**ACXT2005** 2030071564 **729,00**

Pilot dwukierunkowy, pilot 2-przyciskowy znajdują się na stronie 213

### Wskazówka:

Wersja z możliwością przeprowadzenia dezynfekcji termicznej za pomocą wyłącznika kluczykowego i zasilacza centralnego na zapytanie.



# KWC F5 Baterie samozamykające z mieszaczem

Typ Nr katalogowy Cena netto PLN



## F5S-Therm Samozamykająca termostatyczna bateria podtynkowa

F5S-Therm Samozamykająca bateria termostatyczna DN 15 do montażu podtynkowego w puszcze systemowej, do natrysków. Sterowana hydraulicznie, do połączenia do ciepłej i zimnej wody. Blok funkcyjny ze zintegrowanym samozamykającym kartuszem FRAMIC, termostatem i możliwością podłączenia opcjonalnego podzespołu higienicznego do przeprowadzania automatycznego płukania higienicznego, sterowanej programem dezynfekcji termicznej (konieczny dodatkowy obejściowy kartusz z zaworem elektromagnetycznym) oraz zapisywania danych statystycznych. Dodatkowo możliwość podłączenia drugiego obejściowego kartusza zaworu magnetycznego do oddzielnego płukania przewodu zimnej wody i do oddzielnego pobierania próbek zimnej lub ciepłej wody. Kartusz samozamykający FRAMIC, łatwy w serwisowaniu i eliminujący ryzyko stagnacji wody, z tarczami ceramicznymi, zamykający się samoczynnie, funkcjonowanie niezależne od ciśnienia roboczego dzięki konstrukcji zapewniającej rozdzielanie mediów. Czas wypływu regulowany bezstopniowo. Termostat z uchwytem metalowym z regulowanym i zabezpieczonym przed przekroczeniem ogranicznikiem temperatury, możliwość przeprowadzania ręcznej dezynfekcji termicznej. Całość wykonana z metalu, elementy widoczne z powłoką chromowaną na wysoki połysk. Ramka z uszczelką profilowaną, panel przedni ze stali szlachetnej 190 x 245 mm z zakrytym mocowaniem na śruby, chromowane rozety z tworzywa sztucznego, zawór zwrotny i sitka. Regulacja głębokości 25 mm.



<b>F5ST2032</b>	2030067154	<b>3021,00</b>
z automatycznym opróżnianiem rury natryskowej		
<b>F5ST2036</b>	2030067163	<b>3327,00</b>

### Wersja bez opcji podłączenia podzespołu higienicznego

<b>F5ST2034</b>	2030067158	<b>2546,00</b>
z automatycznym opróżnianiem rury natryskowej		
<b>F5ST2039</b>	2030067167	<b>3047,00</b>

### Niezbędne akcesoria

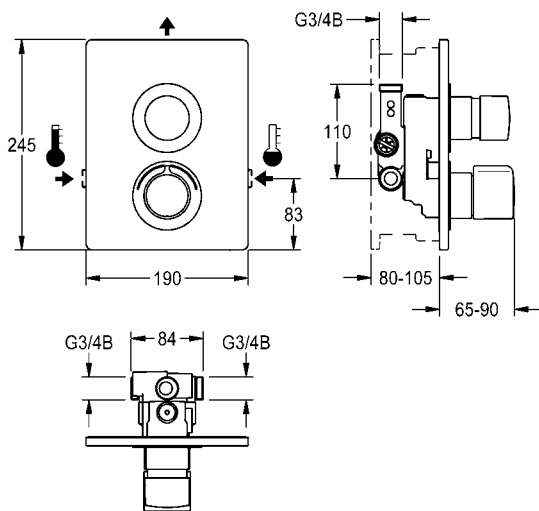
Puszka systemowa KWC do baterii podtynkowych F5		
<b>F5BX2001</b>	2030028990	<b>735,00</b>

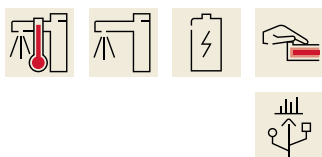
### Akcesoria opcjonalne

Zestaw przedłużający do wyrównania głębokości 25 mm		
<b>ACXT9001</b>	2030067889	<b>469,00</b>
Moduł higieniczny do F5S-Mix		
<b>ACST2001</b>	2030041523	<b>1490,00</b>
Zestaw do płukania przewodu zimnej wody		
<b>ACXT2005</b>	2030071564	<b>729,00</b>

Wskazówka dla F5ST2032 i F5ST2036:

Wersja z możliwością przeprowadzenia dezynfekcji termicznej za pomocą wyłącznika kluczykowego i zasilacza centralnego na zapytanie.





## F5E-Therm Elektroniczna termostatyczna bateria ścienna z zasilaniem bateryjnym

F5E-Therm Termostatyczna bateria ścienna DN 15 do montażu natynkowego, do natrysków. Sterowanie elektroniczne, do podłączenia do ciepłej i zimnej wody. Termostat z uchwytem metalowym i regulowanym ogranicznikiem temperatury zabezpieczonym przed przekroczeniem. Możliwość ręcznej lub automatycznej dezynfekcji termicznej za pomocą opcjonalnego podzespołu do dezynfekcji. Elektronika sterująca, kartusz z zaworem elektromagnetycznym, bateria litowa 6 V (CR-P2) i czujnik dotykowy w obudowie Safe Touch zabezpieczonej przed poparzeniem, z odpływem do góry, G 3/4 B, do montażu kolana lub natynkowej rury natryskowej. Całość wykonana z metalu, korpus mosiężny polerowany, powłoka chromowana. Z regulowanymi i zamykanymi złączkami z zaworami zwrotnymi i sitkami, całość zasłonięta przykręcanymi rozetami o regulowanej głębokości. Aktywowane płukanie higieniczne po 24 godzinach od ostatniego uruchomienia i zapisywanie danych statystycznych. Możliwość konfiguracji i komunikacji za pomocą opcjonalnego dwukierunkowego pilota.



<b>F5ET2001</b>	2030032990	<b>3811,00</b>
Z podzespołem do dezynfekcji termicznej		
<b>F5ET2007</b>	2030039547	<b>4593,00</b>

### Akcesoria opcjonalne

Kolanko odpływowe 120 x 150 mm, wymiary montażowe maks. 130 x 134 mm

<b>ACXX2005</b>	2030050434	<b>212,00</b>
-----------------	------------	---------------

Kolanko odpływowe 120 x 500 mm, wymiary montażowe maks. 130 x 484 mm

<b>ACXX2006</b>	2030050435	<b>305,00</b>
-----------------	------------	---------------

Rura prysznicowa, długość 1200 mm, zakrzywienie 96 mm

<b>ACXX2003</b>	2030041525	<b>416,00</b>
-----------------	------------	---------------

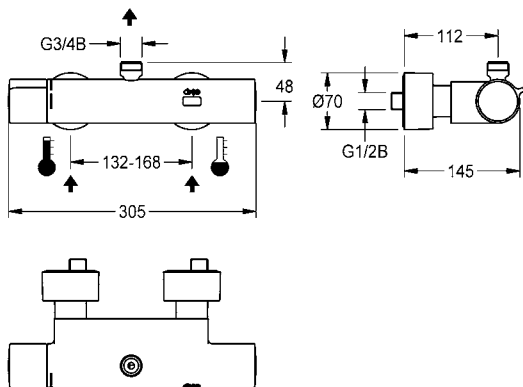
Przełącznik na słuchawkę natryskową

<b>ACXX2004</b>	2030041561	<b>134,00</b>
-----------------	------------	---------------

Podzespół do dezynfekcji termicznej

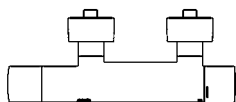
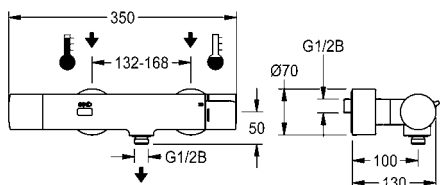
<b>ACET9001</b>	2030039541	<b>1851,00</b>
-----------------	------------	----------------

Główce natryskowe, pilot dwukierunkowy, pilot 2-przyciskowy znajdują się od strony 204



# KWC F5 Baterie elektroniczne z mieszaczem

Typ Nr katalogowy Cena netto PLN



## F5E-Therm Elektroniczna termostatyczna bateria ścienna z zasilaniem bateryjnym i modułem C

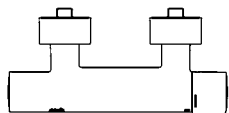
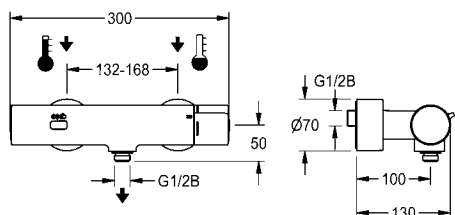
F5E-Therm Termostatyczna bateria ścienna DN 15 do montażu natynkowego, do natrysków. Sterowanie elektroniczne, podłączenie do ciepłej i zimnej wody. Zamontowany moduł C do bezprzewodowej parametryzacji, odczytu danych statystycznych, realizacji predefiniowanych funkcji kalendarza, a także grupowania baterii w celu wykonywania predefiniowanych funkcji sterowania za pośrednictwem niezbędnej aplikacji. Termostat z uchwytem metalowym i regulowanym ogranicznikiem temperatury zabezpieczonym przed przekręceniem. Możliwość ręcznej dezynfekcji termicznej. Elektronika sterująca, kartusz z zaworem elektromagnetycznym, bateria litowa 6 V (CR-P2) i czujnik w obudowie wykonanej w całości z metalu, ze złączką do słuchawki natryskowej G 1/2 B, mosiądz polerowany chromowany. Z regulowanymi i zamykanymi złączkami z zaworami zwrotnymi i sitkami, całość zasłonięta przykręcanymi rozetkami o regulowanej głębokości. Aktywowane płukanie higieniczne po 24 godzinach od ostatniego uruchomienia, wyłącznik bezpieczeństwa powodujący wyłączenie w przypadku ciągłej aktywacji czujnika odbiciowego, zapisywanie danych statystycznych.

**F5ET2108** 3600008373 **3360,00**

Aksesoria opcjonalne

Prysznic ręczny **ACXX2107** 3600012790 **239,00**

Drążek natryskowy z uchwytem na słuchawkę natryskową **ACXX2008** 2030051217 **279,00**



## F5E-Therm Elektroniczna termostatyczna bateria ścienna z zasilaniem bateryjnym

F5E-Therm Termostatyczna bateria ścienna DN 15 do montażu natynkowego, do natrysków. Sterowanie elektroniczne, podłączenie do ciepłej i zimnej wody. Termostat z uchwytem metalowym i regulowanym ogranicznikiem temperatury zabezpieczonym przed przekręceniem. Możliwość ręcznej dezynfekcji termicznej. Elektronika sterująca, kartusz z zaworem elektromagnetycznym, bateria litowa 6 V (CR-P2) i czujnik w obudowie wykonanej w całości z metalu, ze złączką do słuchawki natryskowej G 1/2 B, mosiądz polerowany chromowany. Z regulowanymi i zamykanymi złączkami z zaworami zwrotnymi i sitkami, całość zasłonięta przykręcanymi rozetkami o regulowanej głębokości. Aktywowane płukanie higieniczne po 24 godzinach od ostatniego uruchomienia, wyłącznik bezpieczeństwa powodujący wyłączenie w przypadku ciągłej aktywacji czujnika odbiciowego, zapisywanie danych statystycznych. Z możliwością parametryzacji i komunikacji za pomocą opcjonalnego dwukierunkowego pilota lub opcjonalnego modułu C z niezbędną aplikacją.

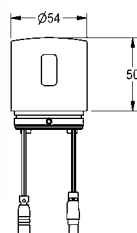
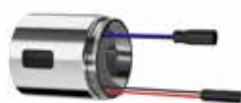
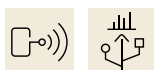
**F5ET2103** 3600004013 **2781,00**

Aksesoria opcjonalne

Prysznic ręczny **ACXX2107** 3600012790 **239,00**

Drążek natryskowy z uchwytem na słuchawkę natryskową **ACXX2008** 2030051217 **279,00**

Moduł C do kompatybilnych elektronicznych baterii ściennych KWC **ACET9003** 3600008377 **1180,00**



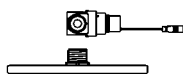
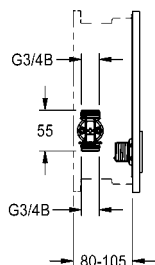
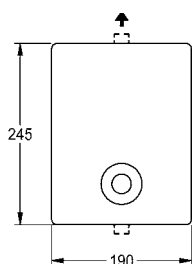
## Moduł C do kompatybilnych elektronicznych baterii ściennych KWC

Moduł C do kompatybilnych elektronicznych baterii ściennych KWC do umywalk i natrysków. Do bezprzewodowej parametryzacji, odczytu danych statystycznych, realizacji predefiniowanych funkcji kalendarza, a także grupowania baterii w celu wykonywania predefiniowanych funkcji sterowania za pośrednictwem niezbędnej aplikacji. Z przyłączem do obudowy baterii, mosiądz polerowany chromowany.

**ACET9003** 3600008377 **1180,00**

# KWC F5 Baterie elektroniczne bez mieszacza, z mieszaczem

Typ Nr katalogowy Cena netto PLN



## F5E Przelotowa podtynkowa bateria elektroniczna

F5E Przelotowa bateria elektroniczna DN 15 do podtynkowego montażu w puszcze systemowej, do natrysków. Sterowana elektronicznie, do podłączenia do wstępnie zmieszanej wody ciepłej lub wody zimnej. Z zaworem elektromagnetycznym, ramka z uszczelką profilowaną, panel przedni ze stali szlachetnej 190 x 245 mm z zakrytym mocowaniem na śruby wraz z czujnikiem dotykowym z elektroniką sterującą, funkcja start/stop i wyłączenie na czas czyszczenia. Regulacja głębokości 25 mm. Aktywowane płukanie higieniczne po 24 godzinach od ostatniego uruchomienia i zapisywanie danych statystycznych. Możliwość konfiguracji i komunikacji za pomocą opcjonalnego dwukierunkowego pilota. Opcja do wyboru z zasilaniem bateryjnym za pomocą baterii litowej 6 V (CR-P2) na każdą armaturę lub osobnym zasilaniem poprzez zasilacz 6,75 V / 12 V DC lub wyposażenie systemowe AQUA 3000 open.

Pojemnik wraz z baterią lub zasilacz z przedłużaczem należy zamówić osobno.

**F5EV2005** 2030067748 **1629,00**

Niezbędne akcesoria (do wyboru)

R5 Puszka systemowa do podtynkowych baterii bez mieszacza

**F5BV2002** 2030055925 **737,00**

Pojemnik na baterię 6 V

**ACEX9023** 3600002063 **168,00**

Zasilacz

**ACEX9001** 2030039477 **620,00**

Kabel przedłużający 5 m (do każdej armatury)

**ACEX9010** 2030043814 **121,00**

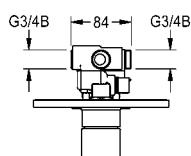
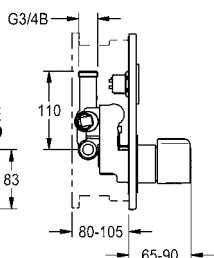
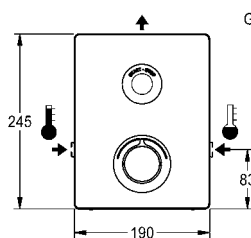
Akcesoria opcjonalne

Moduł elektroniczny EM5 z ID07120

**ACEV2004** 2030049353 **1108,00**

Pilot dwukanałowy, pilot 2-przyciskowy znajdują się na stronie 204

Akcesoria AQUA 3000 open znajdują się w dziale „AQUA 3000 open”



## F5E-Therm - A3000 open Elektroniczna termostatyczna bateria podtynkowa

F5E-Therm - A3000 open Termostatyczna bateria DN 15 do podtynkowego montażu w puszcze systemowej, do natrysków. Sterowanie elektroniczne, do połączenia do ciepłej i zimnej wody. Blok funkcyjny ze zintegrowanym kartuszem z zaworem elektromagnetycznym, z termostatem i dwoma pomostowymi zaworem elektromagnetycznym do oddzielnego płukania przewodu zimnej wody i przeprowadzania sterowanej programowo dezynfekcji termicznej do oddzielnego pobierania próbek zimnej lub ciepłej wody. Termostat z metalowym uchwytem z regulowanym i zabezpieczonym przed przekroczeniem ogranicznikiem temperatury, możliwość przeprowadzenia ręcznej dezynfekcji termicznej. Całość wykonana z metalu, elementy widoczne z powłoką chromowaną na wysoki połysk. Z ramką mocującą z uszczelką profilowaną, pokrywę ze stali nierdzewnej o wymiarach 190 x 245 mm z zakrytym mocowaniem śrubowym, z czujnikiem dotykowym z elektronicznym układem sterowania, funkcją start/stop, rozetą, wodoodpornym modulem elektronicznym i rozdzielaczem elektrycznym typu T do podłączenia przewodów systemowych, zaworów zwrotnych i filtrów. Regulacja głębokości 25 mm. Aktywowane płukanie higieniczne po 24 godzinach od ostatniego uruchomienia. Sterowanie zewnętrzne, np. ustawienia armatury, wyłączenie na czas prac serwisowych, zapisywanie danych statystycznych i komunikacja za pomocą sterownika funkcji ECC2, 24 V DC.

**F5ET2040** 2030071563 **4621,00**

Niezbędne akcesoria

Puszka systemowa KWC do baterii podtynkowych F5

**F5BX2001** 2030028990 **735,00**

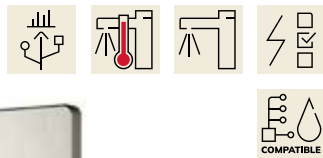
Akcesoria opcjonalne

Zestaw przedłużający do wyrównania głębokości 25 mm

**ACXT9001** 2030067889 **469,00**

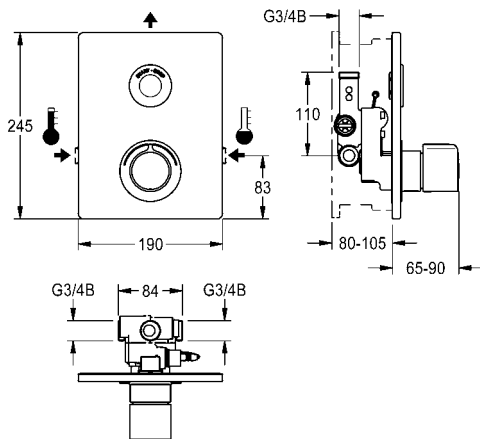
# KWC F5 Baterie elektroniczne z mieszaczem

Typ Nr katalogowy Cena netto PLN



## F5E-Therm Elektroniczna termostatyczna bateria podtynkowa

F5E-Therm Termostatyczna bateria DN 15 do montażu podtynkowego w puszcze systemowej, do natrysków. Sterowanie elektroniczne, do połączenia do ciepłej i zimnej wody. Blok funkcyjny ze zintegrowanym kartuszem z zaworem magnetycznym, z termostatem i możliwością podłączenia dwóch opcjonalnych obejściowych kartuszy z zaworem magnetycznym do oddzielnego płukania przewodu zimnej wody i przeprowadzania sterowanej programowo dezynfekcji termicznej i do oddzielnego pobierania próbek zimnej lub ciepłej wody. Termostat z metalowym uchwytem z regulowanym i zabezpieczonym przed przekroczeniem ogranicznikiem temperatury, możliwość przeprowadzania ręcznej dezynfekcji termicznej. Całość wykonana z metalu, elementy widoczne z powłoką chromowaną na wysoki połysk. Ramka z uszczelką profilowaną, panel przedni ze stali szlachetnej 190 x 245 mm z zakrytym mocowaniem na śruby z czujnikiem dotykowym z elektroniką sterującą, rozetką, zaworami zwrotnymi i sitkami. Regulacja głębokości 25 mm. Aktywowane płukanie higieniczne po 24 godzinach od ostatniego uruchomienia i zapisywanie danych statystycznych. Aktywacja płukania higienicznego po 24 godzinach od ostatniego uruchomienia i przechowywanie danych statystycznych. Możliwość konfiguracji i komunikacji za pomocą opcjonalnego dwukierunkowego pilota. Opcjonalna możliwość zasilania bateryjnego za pomocą baterii litowej 6 V (CR-P2) na armaturę lub osobne zasilanie elektryczne za pomocą zasilacza 6,75 V / 12 V DC lub wyposażenia systemowego AQUA 3000 open.



**F5ET2031** 2030067151 **3349,00**

Niezbędne akcesoria (do wyboru)

Puszka systemowa KWC do baterii podtynkowych F5 **F5BX2001** 2030028990 **735,00**

Pojemnik na baterię 6 V **ACEX9023** 3600002063 **168,00**

Zasilacz **ACEX9001** 2030039477 **620,00**

Kabel przedłużający 5 m (do każdej armatury) **ACEX9010** 2030043814 **121,00**

Akcesoria opcjonalne

Zestaw przedłużający do wyrównania głębokości 25 mm **ACXT9001** 2030067889 **469,00**

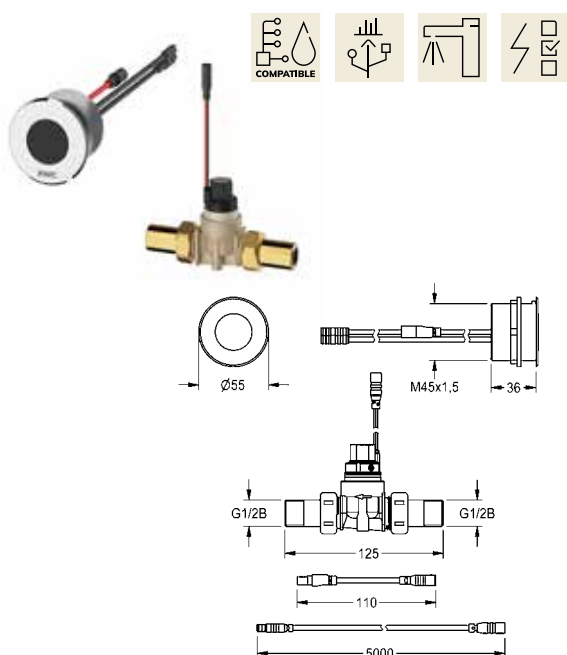
Pomostowy zawór elektromagnetyczny, 6 V DC **EAQFU0001** 2030003033 **384,00**

Moduł elektroniczny EM5 z ID 07040 i **ACET2001** 2030041918 **1108,00**

Zestaw do płukania przewodu zimnej wody **ACXT2005** 2030071564 **729,00**

**F5E Bateria natryskowa do montażu od strony pomieszczenia technicznego**

F5E Bateria natryskowa DN 15 w konstrukcji łączącej do montażu od strony pomieszczenia technicznego. Sterowana elektronicznie, do podłączenia do wstępnie zmieszanej wody ciepłej lub wody zimnej. Z okrągłym czujnikiem dotykowym (średnica 55 mm) łącznie z elektroniką sterującą z funkcją start/stop i wyłączeniem na czas czyszczenia lub prac serwisowych. Mosiądz chromowany polerowany, montaż za pomocą śrub od strony tylnej, z zabezpieczeniem przed przekroczeniem. Zawór elektromagnetyczny ze złączami śrubowymi G 1/2 B, kabel przedłużający do zaworu elektromagnetycznego o długości 5 m. Aktywowane płukanie higieniczne 24 godziny po ostatnim. Uruchomieniu oraz zapisywanie danych statystycznych. Z możliwością parametryzacji i komunikacji przy użyciu opcjonalnego dwukierunkowego pilota. Możliwość wyboru rodzaju zasilania: bateryjnie za pomocą baterii litowej 6 V (CR-P2) na każdą armaturę lub osobne zasilanie sieciowe za pomocą zasilacza 6,75 V / 12 V DC lub za pomocą komponentów systemu AQUA 3000 open. Pojemnik na baterię łącznie z baterią lub zasilacz i kabel przedłużający należy zamówić osobno.



**F5EV2002** 2030062328 **1470,84**

Niezbędne akcesoria (do wyboru)

Pojemnik na baterię 6 V **ACEX9023** 3600002063 **168,00**

Zasilacz **ACEX9001** 2030039477 **620,00**

Kabel przedłużający 5 m (do każdej armatury) **ACEX9010** 2030043814 **121,00**

Akcesoria opcjonalne

Moduł elektroniczny EM5 z ID07120 **ACEV2004** 2030049353 **1108,00**

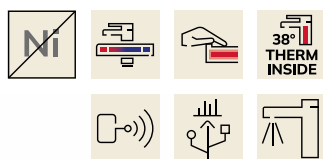
Panel przedni ze stali szlachetnej, okrągły, Ø 136 mm, do montażu czujnika **ZAQUA084** 2000101054 **296,00**

Przełęcz i znaczenie symboli patrz strona 12-13

Dla F5ET2031 i F5EV2002: Pilot dwukanałowy, pilot 2-przyciskowy znajdują się na stronie 213 | Akcesoria AQUA 3000 open znajdują się w dziale „AQUA 3000 open”

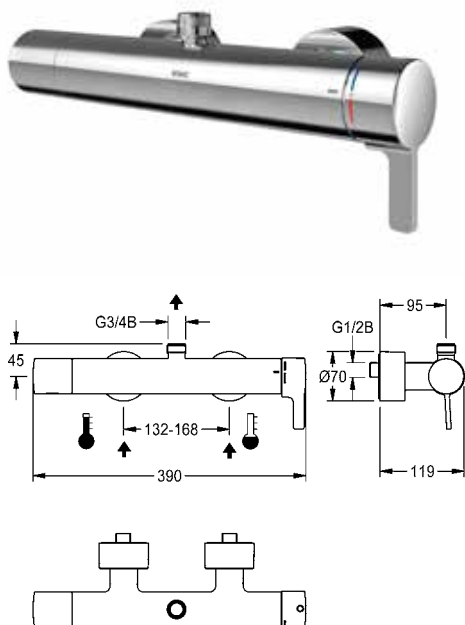
# KWC F5 Baterie jednouchwytowe termostaticzne z mieszaczem

Typ Nr katalogowy Cena netto PLN



## F5L-Therm Jednouchwytowa termostaticzna bateria ścienna z podzespółem higienicznym

F5L-Therm Jednouchwytowa termostaticzna bateria ścienna DN 15 do montażu natynkowego, do natrysków. Termostaticznie sterowany kartusz mieszacza z elementem rozprężnym i aktywnym zabezpieczeniem przed poparzeniem, a także regulowanym ogranicznikiem temperatury zabezpieczonym przed przekręcaniem i tarczami ceramicznymi. Zmontowany podzespół higieniczny z modułem C zawierający elektronikę sterującą, baterię litową 6 V (CR-P2) i kartusz z zaworem elektromagnetycznym do automatycznego płukania higienicznego oraz przechowywania danych statystycznych. Podłączenie do ciepłej i zimnej wody. Obudowa Safe Touch zabezpieczona przed poparzeniem, z odpływem do góry, G 3/4 B, do montażu kolanka odpływowego lub natynkowej rury natryskowej. Wykonanie w całości z metalu, mosiądz polerowany chromowany. Oddzielone od obudowy armatury, zmniejszające objętość, gładkie przewodnice wody wykonane z mosiądzu bez powłoki niklowej. Z elementami izolacji termicznej w celu zmniejszenia przenoszenia ciepła z obudowy armatury do instalacji wody zimnej. Z regulowanymi i zamykanymi złączkami z zaworami zwrotnymi i sitkami, całość zasłonięta przykręcanymi rozetami o regulowanej głębokości. Aktywowane płukanie higieniczne, stały przedział czasu co 24 godziny. Z możliwością bezprzewodowej parametryzacji, odczytu danych statystycznych, realizacji predefiniowanych funkcji kalendarza, a także grupowania baterii w celu wykonywania predefiniowanych funkcji sterowania za pośrednictwem niezbędnej aplikacji.



**F5LT2104** 3600003857 3598,00

Aksesoria opcjonalne

Kolanko odpływowe 120 x 150 mm, wymiary montażowe maks. 130 x 134 mm

**ACXX2005** 2030050434 212,00

Kolanko odpływowe 120 x 500 mm, wymiary montażowe maks. 130 x 484 mm

**ACXX2006** 2030050435 305,00

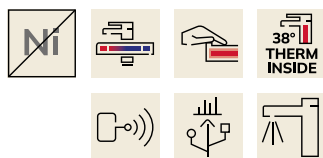
Rura prysznicowa, długość 1200 mm, zakrzywienie 75 mm

**ACSX2002** 2030041522 392,00

Przełącznik na słuchawkę natryskową

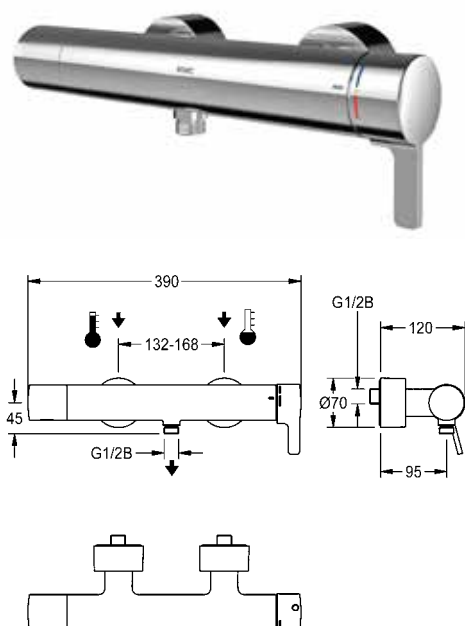
**ACXX2004** 2030041561 134,00

Główce natryskowe znajdują się od strony 204



## F5L-Therm Jednouchwytowa termostaticzna bateria ścienna z przyłączem słuchawki natryskowej i podzespółem higienicznym

F5L-Therm Jednouchwytowa termostaticzna bateria ścienna DN 15 do montażu natynkowego, do natrysków. Termostaticznie sterowany kartusz mieszacza z elementem rozprężnym i aktywnym zabezpieczeniem przed poparzeniem, a także regulowanym ogranicznikiem temperatury zabezpieczonym przed przekręcaniem i tarczami ceramicznymi. Zmontowany podzespół higieniczny z modułem C zawierający elektronikę sterującą, baterię litową 6 V (CR-P2) i kartusz z zaworem elektromagnetycznym do automatycznego płukania higienicznego oraz przechowywania danych statystycznych. Podłączenie do ciepłej i zimnej wody. Obudowa Safe Touch zabezpieczona przed poparzeniem ze złączką do słuchawki natryskowej, G 1/2 B. Całość wykonana z metalu, korpus mosiężny polerowany, powłoka chromowana. Oddzielone od obudowy armatury, zmniejszające objętość, gładkie przewodnice wody wykonane z mosiądzu bez powłoki niklowej. Z elementami izolacji termicznej w celu zmniejszenia przenoszenia ciepła z obudowy armatury do instalacji wody zimnej. Z regulowanymi i zamykanymi złączkami z zaworami zwrotnymi i sitkami, całość zasłonięta przykręcanymi rozetami o regulowanej głębokości. Aktywowane płukanie higieniczne, stały przedział czasu co 24 godziny. Z możliwością bezprzewodowej parametryzacji, odczytu danych statystycznych, realizacji predefiniowanych funkcji kalendarza, a także grupowania baterii w celu wykonywania predefiniowanych funkcji sterowania za pośrednictwem niezbędnej aplikacji.



**F5LT2112** 3600003858 3598,00

Aksesoria opcjonalne

Prysznic ręczny

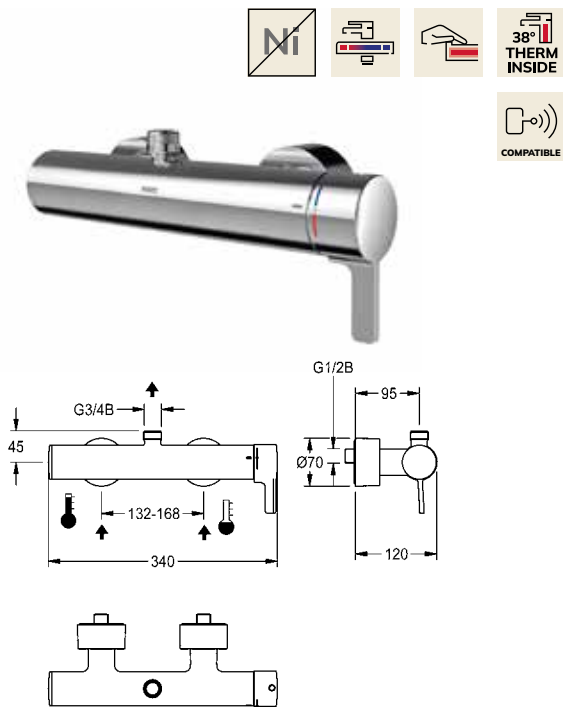
**ACXX2107** 3600012790 239,00

Drążek natryskowy z uchwytem na słuchawkę natryskową

**ACXX2008** 2030051217 279,00

# KWC F5 Baterie jednouchwytowe termostaticzne z mieszaczem

Typ Nr katalogowy Cena netto PLN



## F5L-Therm Jednouchwytowa termostaticzna bateria ścienna

F5L-Therm Jednouchwytowa termostaticzna bateria ścienna DN 15 do montażu natynkowego, do natrysków. Termostaticznie sterowany kartusz mieszacza z elementem rozprężnym i aktywnym zabezpieczeniem przed poparzeniem, a także regulowanym ogranicznikiem temperatury zabezpieczonym przed przekręcaniem i tarczami ceramicznymi. Z przygotowaniem na opcjonalny podzespół higieniczny z modułem C do przeprowadzania automatycznego płukania higienicznego i odczytu danych statystycznych. Podłączenie do ciepłej i zimnej wody. Obudowa Safe Touch zabezpieczona przed poparzeniem, z odpływem do góry, G 3/4 B, do montażu kolanka odpływowego lub natynkowej rury natryskowej. Wykonanie w całości z metalu, mosiądz polerowany chromowany. Oddzielone od obudowy armatury, zmniejszające objętość, gładkie przewodnice wody wykonane z mosiądzu bez powłoki niklowej. Z elementami izolacji termicznej w celu zmniejszenia przenoszenia ciepła z obudowy armatury do instalacji wody zimnej. Z regulowanymi i zamykanymi złączkami z zaworami zwrotnymi i sitkami, całość zasłonięta przykręcanymi rozetkami o regulowanej głębokości.

**F5LT2101** 3600003859 **2595,00**

Aksesoria opcjonalne

Kolanko odpływowe 120 x 150 mm, wymiary montażowe maks. 130 x 134 mm

**ACXX2005** 2030050434 **212,00**

Kolanko odpływowe 120 x 500 mm, wymiary montażowe maks. 130 x 484 mm

**ACXX2006** 2030050435 **305,00**

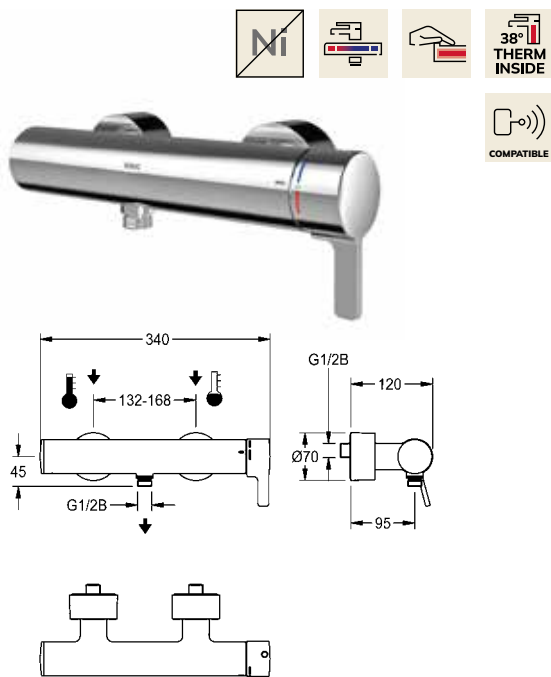
Rura prysznicowa, długość 1200 mm, zakrzywienie 75 mm

**ACSX2002** 2030041522 **392,00**

Podzespół higieniczny do kompatybilnych jednouchwytowych termostaticznych baterii ściennych KWC

**ACLT9001** 3600003861 **1339,00**

Główce natryskowe znajdują się od strony 204



## F5L-Therm Jednouchwytowa termostaticzna bateria ścienna z przyłączem słuchawki natryskowej

F5L-Therm Jednouchwytowa termostaticzna bateria ścienna DN 15 do montażu natynkowego, do natrysków. Termostaticznie sterowany kartusz mieszacza z elementem rozprężnym i aktywnym zabezpieczeniem przed poparzeniem, a także regulowanym ogranicznikiem temperatury zabezpieczonym przed przekręcaniem i tarczami ceramicznymi. Z możliwością podłączenia opcjonalnego podzespołu higienicznego z modułem C do przeprowadzania automatycznego płukania higienicznego i odczytu danych statystycznych. Podłączenie do ciepłej i zimnej wody. Obudowa Safe Touch zabezpieczona przed poparzeniem, ze złączką do słuchawki natryskowej, G 1/2 B. Wykonanie w całości z metalu, mosiądz polerowany chromowany. Oddzielone od obudowy armatury, zmniejszające objętość, gładkie przewodnice wody wykonane z mosiądzu bez powłoki niklowej. Z elementami izolacji termicznej w celu zmniejszenia przenoszenia ciepła z obudowy armatury do instalacji wody zimnej. Z regulowanymi i zamykanymi złączkami z zaworami zwrotnymi i sitkami, całość zasłonięta przykręcanymi rozetkami o regulowanej głębokości.

**F5LT2103** 3600003860 **2598,00**

Aksesoria opcjonalne

Prysznic ręczny

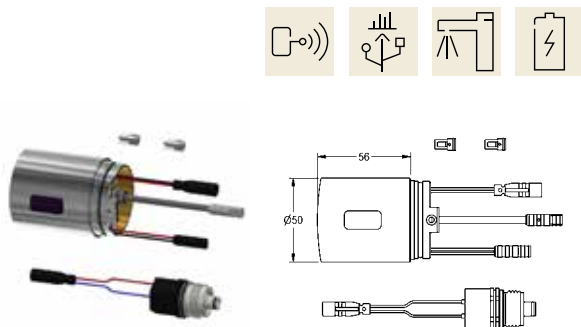
**ACXX2107** 3600012790 **239,00**

Drążek natryskowy z uchwyt na słuchawkę natryskową

**ACXX2008** 2030051217 **279,00**

Podzespół higieniczny do kompatybilnych jednouchwytowych termostaticznych baterii ściennych KWC

**ACLT9001** 3600003861 **1339,00**



## Podzespół higieniczny do kompatybilnych jednouchwytowych termostaticznych baterii ściennych KWC

Podzespół higieniczny do kompatybilnych jednouchwytowych termostaticznych baterii ściennych KWC do umywalk i natrysków, do przeprowadzania automatycznego płukania higienicznego i zapisywania danych statystycznych. Moduł C zawierający elektronikę sterującą i baterię litową 6 V (CR-P2) oraz kartusz z zaworem elektromagnetycznym. Aktywowane płukanie higieniczne (30 sekund), stały przedział czasu co 24 godziny i zapisywanie danych statystycznych. Z możliwością bezprzewodowej parametryzacji, odczytu danych statystycznych, realizacji predefiniowanych funkcji kalendarza, a także grupowania baterii w celu wykonywania predefiniowanych funkcji sterowania za pośrednictwem niezbędnej aplikacji. Z przyłączem do obudowy baterii, mosiądz polerowany chromowany.

**ACLT9001** 3600003861 **1339,00**

# KWC F5 Baterie jednouchwytowe termostaticzne z mieszaczem

Typ Nr katalogowy Cena netto PLN



## F5L-Therm Jednouchwytowa termostaticzna bateria podtynkowa

F5L-Therm Jednouchwytowa termostaticzna bateria DN 15 do montażu podtynkowego w puszcze systemowej, do natrysków. Możliwość podłączenia do ciepłej i zimnej wody. Blok funkcyjny ze zintegrowanym kartuszem termostaticznym i zamontowanym fabrycznie podzespołem higienicznym z czujnikiem i baterią litową 6 V (CR-P2) do przeprowadzania automatycznego płukania higienicznego i sterowanej programem dezynfekcji termicznej (konieczny dodatkowy obejściowy kartusz z zaworem elektromagnetycznym) oraz zapisywania danych statystycznych. Termostaticznie sterowany kartusz mieszacza z elementem rozprężnym i aktywną ochroną przed poparzeniem, jak również z regulowanym i zabezpieczonym przed przekroczeniem ogranicznikiem temperatury oraz technologią tarcz ceramicznych. Całość wykonana z metalu, elementy widoczne z powłoką chromowaną na wysoki połysk. Ramka z uszczelką profilowaną, panel przedni ze stali szlachetnej 190 x 245 mm z zakrytym mocowaniem na śruby, chromowana rozeta z tworzywa sztucznego, zawór zwrotny i sitka. Regulacja głębokości 25 mm. Aktywowane płukanie higieniczne, stały przedział czasu co 24 godziny. Aktywacja płukania higienicznego po 24 godzinach od ostatniego uruchomienia i przechowywanie danych statystycznych.



**F5LT2007** 2030066501 3671,00

Niezbędne akcesoria

Puszka systemowa KWC do baterii podtynkowych F5

**F5BX2001** 2030028990 735,00

Aksesoria opcjonalne

Zestaw przedłużający do wyrównania głębokości 25 mm

**ACLM2002** 2030044779 403,00

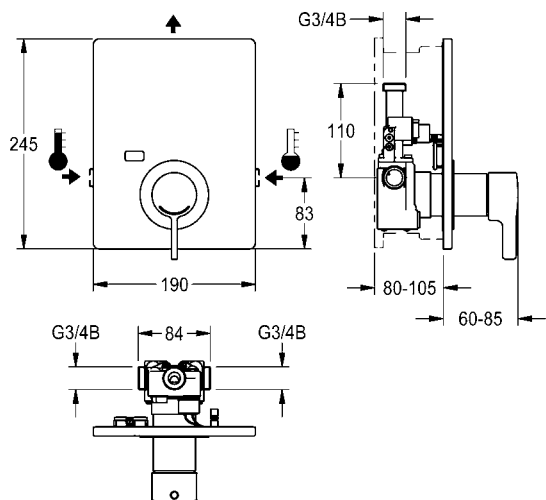
Pomostowy zawór elektromagnetyczny, 6 V DC

**EAQFU0001** 2030003033 384,00

Pilot dwukierunkowy, pilot 2-przyciskowy znajdują się na stronie 213

Wskazówka:

Przeprowadzenie dezynfekcji termicznych za pomocą przełącznika kluczykowego z oddzielnym zasilaniem na zapytanie.



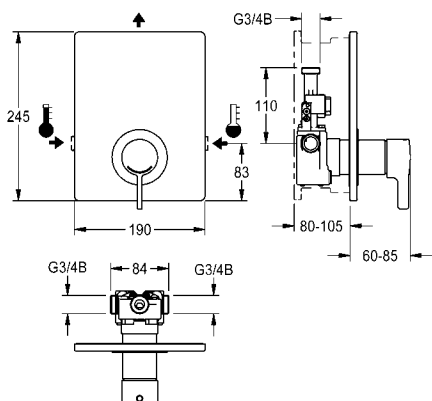
# KWC F5 Baterie jednouchwytowe termostaticzne z mieszaczem

Typ Nr katalogowy Cena netto PLN



## F5L-Therm Jednouchwytowa termostaticzna bateria podtynkowa

F5L-Therm Jednouchwytowa termostaticzna bateria DN 15 do montażu podtynkowego w puszcze systemowej, do natrysków. Możliwość podłączenia do ciepłej i zimnej wody. Blok funkcyjny ze zintegrowanym kartuszem termostaticznym i opcją podłączenia opcjonalnego podzespołu higienicznego do przeprowadzania automatycznego płukania higienicznego, sterowanej programem dezynfekcji termicznej (konieczny dodatkowy obejściowy kartusz z zaworem elektromagnetycznym) oraz zapisywania danych statystycznych. Termostaticznie sterowany kartusz mieszacza z elementem rozprężnym i aktywną ochroną przed poparzeniem, jak również z regulowanym i zabezpieczonym przed przekroczeniem ogranicznikiem temperatury oraz technologią tarcz ceramicznych. Całość wykonana z metalu, elementy widoczne z powłoką chromowaną na wysoki połysk. Ramka z uszczelką profilowaną, panel przedni ze stali szlachetnej 190 x 245 mm z zakrytym mocowaniem na śruby, chromowana rozeta z tworzywa sztucznego, zawór zwrotny i sitka. Regulacja głębokości 25 mm.



**F5LT2005** 2030066500 **2415,00**

Niezbędne akcesoria

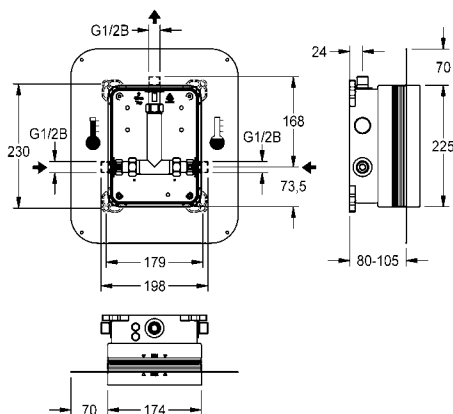
Puszka systemowa KWC do baterii podtynkowych F5  
**F5BX2001** 2030028990 **735,00**

Akcesoria opcjonalne

Zestaw przedłużający do wyrównania głębokości 25 mm  
**ACLM2002** 2030044779 **403,00**

Moduł higieniczny do F5L  
**ACLM2001** 2030041526 **1597,00**

Wskazówka: Przeprowadzenie dezynfekcji termicznych za pomocą przełącznika kluczykowego z oddzielnym zasilaniem na zapytanie.



## R5 Puszka systemowa do podtynkowych baterii z mieszaczem

R5 Puszka systemowa z przyklejnym kołnierzem przesuwającym do podtynkowej zabudowy mechanizmów podstawowych armatur natryskowych DN 15 z mieszaczem. Do podłączenia do ciepłej i zimnej wody. Puszka systemowa KWC z tworzywa sztucznego, 174 x 225 mm, z zamykanymi złączami przyłączeniowymi, osłoną ochronną na czas budowy i elementem do płukania instalacji oraz przeprowadzenia próby szczelności. Regulowany bezstopniowo przyklejany kołnierz przesuwany z elastycznym, dopasowanym kształtem uszczelnieniem o szerokości 70 mm. Uszczelnienie z wodoszczelnego, trwale elastycznego, odpornego na działanie zasad termoplastycznego elastomeru o zdolności pokrywania rys, z włókniną polipropylenową do podłączenia do izolacji cienkowarstwowej w zabudowie suchej i mokrej.

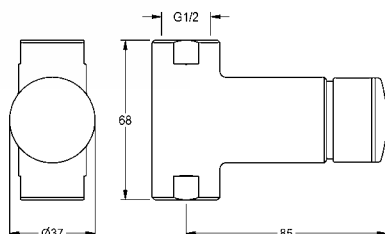
**F5BX2001** 2030028990 **735,00**

Akcesoria opcjonalne

Trawersa mocująca, o regulowanej głębokości, do montażu baterii KWC z użyciem puszek montażowych na ściankach zabudowy podtynkowej, opak. 2 szt.  
**ZCMPX006** 2000106019 **303,00**

Armatura i wyposażenie natryskowe

## KWC F3 Baterie samozamykające bez mieszacza

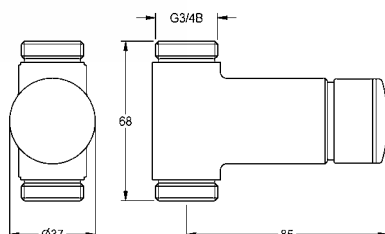


Typ	Nr katalogowy	Cena netto PLN
-----	---------------	----------------

### F3S Przelotowa natynkowa bateria samozamykająca bez mieszacza

F3S Natryskowa samozamykająca bateria przelotowa DN 15 do montażu natynkowego. Samozamykający element funkcyjny, sterowany hydraulicznie, konstrukcja beztłokowa, zamykający się samoczynnie, bezstopniowa regulacja czasu wypływu wody. Do podłączenia do wstępnie zmieszanej wody ciepłej lub wody zimnej. Obudowa z wymiennym gniazdem zaworu, z gwintem wewnętrznym G 1/2, korpus mosiężny polerowany, powłoka chromowana.

<b>F3SV2004</b>	2030037525	<b>420,00</b>
-----------------	------------	---------------



### F3S Przelotowa natynkowa bateria samozamykająca bez mieszacza

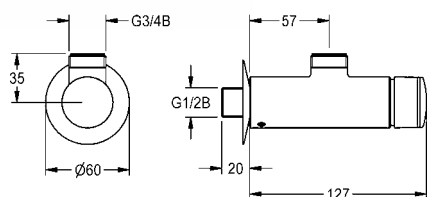
F3S Natryskowa samozamykająca bateria przelotowa DN 15 do montażu natynkowego. Samozamykający element funkcyjny, sterowany hydraulicznie, konstrukcja beztłokowa, zamykający się samoczynnie, bezstopniowa regulacja czasu wypływu wody. Do podłączenia do wstępnie zmieszanej wody ciepłej lub wody zimnej. Obudowa z wymiennym gniazdem zaworu, z gwintem wewnętrznym G 3/4 B, korpus mosiężny polerowany, powłoka chromowana.

<b>F3SV2002</b>	2030034415	<b>479,00</b>
-----------------	------------	---------------

Aksesoria opcjonalne

Złącze przyłączeniowe

<b>ACSV2001</b>	2000105938	<b>76,00</b>
-----------------	------------	--------------



### F3S Przelotowa bateria samozamykająca ścienna bez mieszacza

F3S Samozamykająca bateria ścienna DN 15 do montażu natynkowego do natrysków. Samozamykający element funkcyjny, sterowany hydraulicznie, konstrukcja beztłokowa, zamykający się samoczynnie, bezstopniowa regulacja czasu wypływu wody. Do podłączenia do wstępnie zmieszanej wody ciepłej lub wody zimnej. Obudowa z wymiennym gniazdem zaworu, z odpływem do góry, G 3/4 B, do montażu kolana lub natynkowej rury natryskowej, korpus mosiężny polerowany, powłoka chromowana.

<b>F3SV2001</b>	2030034414	<b>479,00</b>
-----------------	------------	---------------

Aksesoria opcjonalne

Kolanko odpływowe 120 x 150 mm, wymiary montażowe maks. 130 x 134 mm

<b>ACXX2005</b>	2030050434	<b>212,00</b>
-----------------	------------	---------------

Kolanko odpływowe 120 x 500 mm, wymiary montażowe maks. 130 x 484 mm

<b>ACXX2006</b>	2030050435	<b>305,00</b>
-----------------	------------	---------------

Rura przysznicowa, długość 1200 mm, zakrzywienie 39 mm

<b>ACSX2001</b>	2030039555	<b>375,00</b>
-----------------	------------	---------------

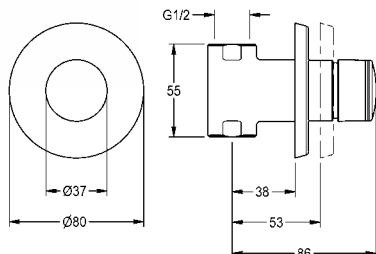
Przełącznik na słuchawkę natryskową

<b>ACXX2004</b>	2030041561	<b>134,00</b>
-----------------	------------	---------------

Główce natryskowe znajdują się od strony 204

# KWC F3 Baterie samozamykające bez mieszacza

Typ Nr katalogowy Cena netto PLN



## F3S Przelotowa podtynkowa bateria samozamykająca bez mieszacza

F3S Natryskowa samozamykająca bateria przelotowa DN 15 do montażu podtynkowego z wygłuszającą otuliną styropianową. Samozamykający element funkcyjny, sterowany hydraulicznie, konstrukcja beztłokowa, zamykający się samoczynnie, bezstopniowa regulacja czasu wypływu wody. Do podłączenia do wstępnie zmieszanej wody ciepłej lub wody zimnej. Obudowa z wymiennym gniazdem zaworu, z gwintem wewnętrznym G 1/2, widoczne elementy mosiężne polerowane, powłoka chromowana. Z rozetką, regulacja głębokości 15 mm.

**F3SV2003** 2030034416 **607,00**

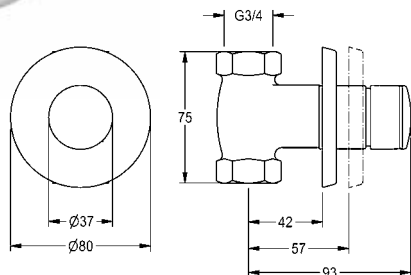
Aksesoria opcjonalne

Zestaw przedłużający do wyrównania głębokości 33 mm

**AQRM900** 2000101451 **198,00**

Klucz montażowy, niezbędny do montażu zestawu przedłużającego

**AQRM967** 2000101454 **410,00**



## F3S Przelotowa podtynkowa bateria samozamykająca bez mieszacza DN 20

F3S Samozamykająca przelotowa bateria bez mieszacza DN 20 do zabudowy podtynkowej, do natrysków. Samozamykający element funkcyjny, sterowany hydraulicznie, konstrukcja beztłokowa, zamykający się samoczynnie, regulowany czas wypływu wody. Podłączenie do wstępnie zmieszanej wody ciepłej lub zimnej. Obudowa wraz z wymiennym gniazdem, gwint wewnętrzny G 3/4, widoczne elementy mosiężne polerowane, powłoka chromowana. Z rozetką, regulacja głębokości 15 mm.

**F3SV2009** 2030053188 **847,00**

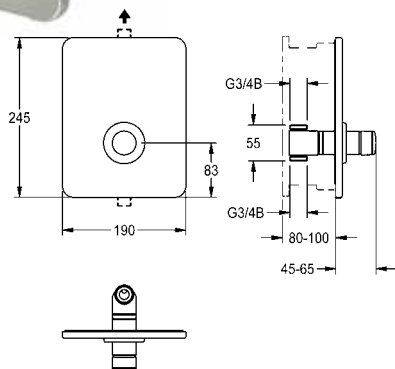
Aksesoria opcjonalne

Zestaw przedłużający do wyrównania głębokości 33 mm

**ACSV2002** 2030060823 **752,00**

Klucz montażowy, niezbędny do montażu zestawu przedłużającego DN 20

**AQRM927** 2000105638 **1057,00**



## F3S Przelotowa podtynkowa bateria samozamykająca bez mieszacza

F3S Samozamykająca bateria przelotowa DN 15 do montażu podtynkowego w puszcze systemowej, do natrysków. Samozamykająca część funkcyjna, sterowana hydraulicznie, konstrukcja beztłokowa, bezstopniowa regulacja czasu wypływu wody. Do podłączenia do wstępnie zmieszanej wody ciepłej lub wody zimnej. Obudowa z wymiennym gniazdem zaworu, widoczne elementy mosiężne polerowane, powłoka chromowana. Ramka z uszczelką profilowaną, panel przedni ze stali szlachetnej 190 x 245 mm z zakrytym mocowaniem na śruby i rozetkę. Regulacja głębokości 20 mm.

**F3SV2005** 2030040072 **749,00**

Niezbędne akcesoria (do wyboru)

R3 Puszka systemowa do baterii podtynkowych

**F3BV2001** 2030040069 **459,00**

R5 Puszka systemowa z zamykanymi złączami przyłączeniowymi i przyklejanym kołnierzem przesuwającym do zabudowy podtynkowej

**F5BV2002** 2030055925 **737,00**

Aksesoria opcjonalne

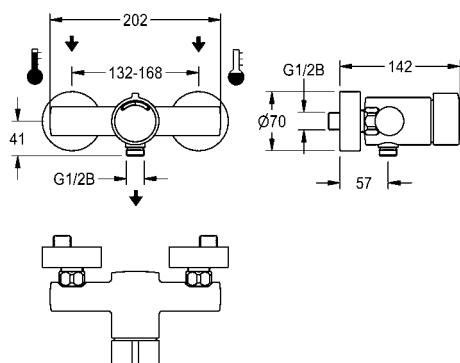
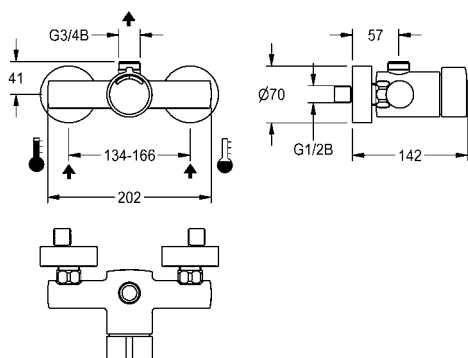
Zestaw przedłużający do wyrównania głębokości 33 mm

**AQRM900** 2000101451 **198,00**

Klucz montażowy, niezbędny do montażu zestawu przedłużającego

**AQRM967** 2000101454 **410,00**

## KWC F3 Baterie samozamykające z mieszaczem



Typ Nr katalogowy Cena netto PLN

### F3S-Mix Samozamykająca bateria ścienna z mieszaczem

F3S-Mix Samozamykająca bateria ścienna DN 15, jednouchwytowa z mieszaczem, do montażu natynkowego, do natrysków. Samozamykający kartusz mieszacza, sterowany hydraulicznie, konstrukcja beztłokowa, zamykający się samoczynnie, bezstopniowa regulacja czasu wypływu wody. Z regulowanym ogranicznikiem temperatury. Do podłączenia do ciepłej i zimnej wody. Obudowa z odpływem do góry, G 3/4 B, do montażu kolanka lub natynkowej rury natryskowej, korpus mosiężny polerowany, powłoka chromowana. Z regulowanymi złączkami z zaworami zwrotnymi, sitkami i przykręcanymi rozetami.

**F3SM2001** 2030036198 **1514,00**

Akcesoria opcjonalne

Kolanko odpływowe 120 x 150 mm,  
wymiary montażowe maks. 130 x 134 mm

**ACXX2005** 2030050434 **212,00**

Kolanko odpływowe 120 x 500 mm,  
wymiary montażowe maks. 130 x 484 mm

**ACXX2006** 2030050435 **305,00**

Rura prysznicowa, długość 1200 mm, zakrzywienie 39 mm

**ACSX2001** 2030039555 **375,00**

Przełącznik na słuchawkę natryskową

**ACXX2004** 2030041561 **134,00**

Regulowane i zamykane złącze przyłączeniowe DN 15

**ACXX9001** 2030041416 **320,00**

Główce natryskowe znajdują się od strony 204

### F3S-Mix Samozamykająca bateria ścienna z mieszaczem i możliwością montażu słuchawki natryskowej

F3S-Mix Samozamykająca bateria ścienna DN 15, jednouchwytowa z mieszaczem, do montażu natynkowego, do natrysków. Samozamykający kartusz mieszacza, sterowany hydraulicznie, konstrukcja beztłokowa, zamykający się samoczynnie, bezstopniowa regulacja czasu wypływu wody. Z regulowanym ogranicznikiem temperatury. Do podłączenia do ciepłej i zimnej wody. Obudowa ze złączką do słuchawki natryskowej, G 1/2 B, korpus mosiężny polerowany, powłoka chromowana. Z regulowanymi złączkami z zaworami zwrotnymi, sitkami i przykręcanymi rozetami.

**F3SM2002** 2030036202 **1514,00**

Akcesoria opcjonalne

Prysznic ręczny

**ACXX2107** 3600012790 **239,00**

Drążek natryskowy z uchwytem na słuchawkę natryskową

**ACXX2008** 2030051217 **279,00**

Regulowane i zamykane złącze przyłączeniowe DN 15

**ACXX9001** 2030041416 **320,00**

## KWC F3 Baterie samozamykające z mieszaczem



Typ	Nr katalogowy	Cena netto PLN
-----	---------------	----------------

### F3S-Mix Samozamykająca bateria podtynkowa z mieszaczem

F3S-Mix Samozamykająca bateria jednouchwytowa z mieszaczem DN 15 do podtynkowego montażu w puszcze systemowej, do natrysków. Samozamykający kartusz mieszacza, sterowany hydraulicznie, konstrukcja bezłokowa, zamykający się samoczynnie, bezstopniowa regulacja czasu wypływu wody. Z regulowanym ogranicznikiem temperatury. Do podłączenia do ciepłej i zimnej wody. Całość wykonana z metalu, elementy widoczne z powłoką chromowaną na wysoki połysk. Ramka z uszczelką profilowaną, panel przedni ze stali szlachetnej 190 x 245 mm z zakrytym mocowaniem na śruby, chromowana rozeta z tworzywa sztucznego, zawór zwrotny i sitka. Regulacja głębokości 25 mm.

<b>F3SM2004</b>	2030040074	<b>1380,00</b>
-----------------	------------	----------------

Niezbędne akcesoria (do wyboru)

R3 Puszka systemowa do baterii podtynkowych

<b>F3BX2001</b>	2030036141	<b>459,00</b>
-----------------	------------	---------------

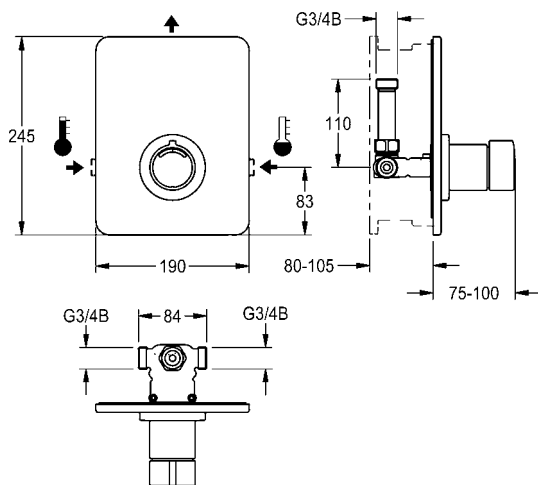
R5 Puszka systemowa z zamykanymi złączami przyłączeniowymi i przyklejanym kołnierzem przesuwającym do zabudowy podtynkowej

<b>F5BX2001</b>	2030028990	<b>735,00</b>
-----------------	------------	---------------

Akcesoria opcjonalne

Zestaw przedłużający do wyrównania głębokości 30 mm

<b>ACSM2002</b>	2030046031	<b>202,00</b>
-----------------	------------	---------------





## F3E-Therm Elektroniczna termostatyczna bateria podtynkowa

F3E-Therm Termostatyczna bateria DN 15 do montażu podtynkowego w puszcze systemowej, do natrysków. Sterowanie elektroniczne, do połączenia do ciepłej i zimnej wody. Blok funkcyjny ze zintegrowanym kartuszem z zaworem elektromagnetycznym i termostatem, z uchwytem metalowym z regulowanym i zabezpieczonym przed przekręceniem ogranicznikiem temperatury, możliwość przeprowadzania ręcznej dezynfekcji termicznej. Całość wykonana z metalu, elementy widoczne z powłoką chromowaną na wysoki połysk. Ramka z uszczelką profilowaną, panel przedni ze stali szlachetnej 190 x 245 mm z zakrytym mocowaniem na śruby z czujnikiem dotykowym z elektroniką sterującą, rozetką, zaworami zwrotnymi i sitkami. Regulacja głębokości 25 mm. Aktywowane płukanie higieniczne po 24 godzinach od ostatniego uruchomienia i zapisywanie danych statystycznych. Aktywacja płukania higienicznego po 24 godzinach od ostatniego uruchomienia i przechowywanie danych statystycznych.



Opcjonalna możliwość zasilania baterijnego za pomocą baterii litowej 6 V (CR-P2) na armaturę lub osobne źródło zasilania poprzez zasilacz 6,75 V / 12 V DC.

Pojemnik wraz z baterią lub zasilacz i przedłużacz należy zamówić osobno.

<b>F3ET2004</b>	2030067170	<b>2176,00</b>
-----------------	------------	----------------

Niezbędne akcesoria (do wyboru)

R3 Puszka systemowa do baterii podtynkowych

<b>F3BX2001</b>	2030036141	<b>459,00</b>
-----------------	------------	---------------

Puszka systemowa KWC do baterii podtynkowych F5

<b>F5BX2001</b>	2030028990	<b>735,00</b>
-----------------	------------	---------------

Pojemnik na baterię 6 V

<b>ACEX9023</b>	3600002063	<b>168,00</b>
-----------------	------------	---------------

Kabel przedłużający 5 m (do każdej armatury)

<b>ACEX9010</b>	2030043814	<b>121,00</b>
-----------------	------------	---------------

Zasilacz

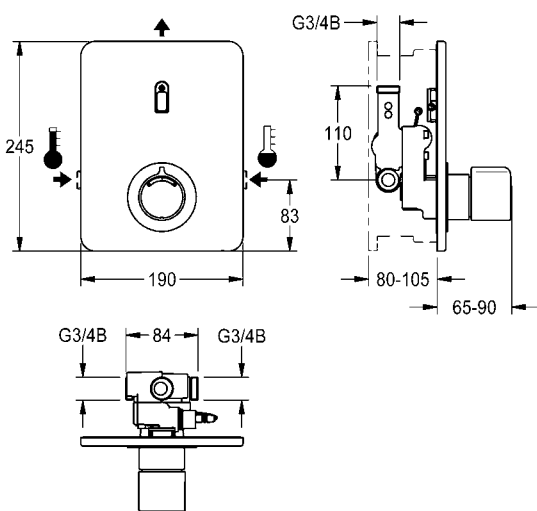
<b>ACEX9001</b>	2030039477	<b>620,00</b>
-----------------	------------	---------------

Akcesoria opcjonalne

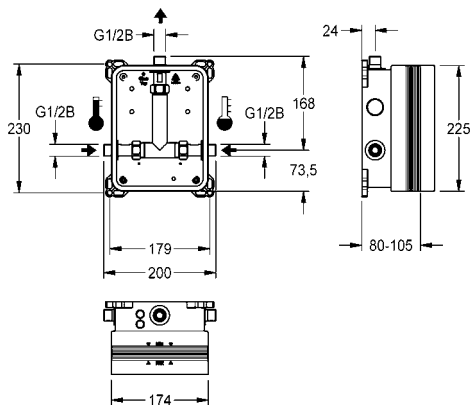
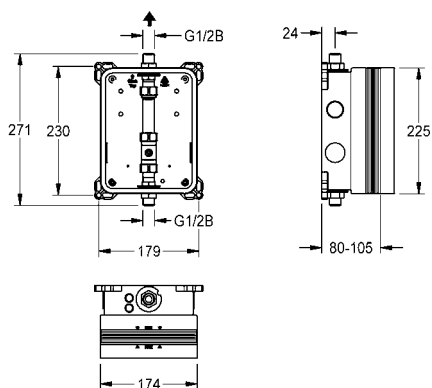
Zestaw przedłużający do wyrównania głębokości 25 mm

<b>ACXT9001</b>	2030067889	<b>469,00</b>
-----------------	------------	---------------

Pilot dwukanałowy, pilot 2-przyciskowy znajdują się na stronie 213



## KWC R3 puszka systemowa



Typ	Nr katalogowy	Cena netto PLN
-----	---------------	----------------

### R3 Puszka systemowa KWC do baterii podtynkowych bez mieszacza

R3 Puszka systemowa do podtynkowej zabudowy mechanizmów podstawowych armatur natryskowych DN 15 bez mieszacza. Do podłączenia do wstępnie zmieszanej wody ciepłej lub wody zimnej. Puszka systemowa KWC z tworzywa sztucznego, 174 x 225 mm, ze złączami przyłączeniowymi, osłoną ochronną na czas budowy i elementem do płukania instalacji i przeprowadzenia próby szczelności.

<b>F3BV2001</b>	2030040069	<b>459,00</b>
-----------------	------------	---------------

Aksesoria opcjonalne

Kołnierz przyklejany przesuwny

<b>ACBX9002</b>	2030041606	<b>343,00</b>
-----------------	------------	---------------

Trawersa mocująca, o regulowanej głębokości, do montażu baterii KWC z użyciem puszek montażowych na ściankach zabudowy podtynkowej, opak. 2 szt.

<b>ZCMPX006</b>	2000106019	<b>303,00</b>
-----------------	------------	---------------

### R3 Puszka systemowa KWC do baterii podtynkowych z mieszaczem

R3 Puszka systemowa do podtynkowej zabudowy mechanizmów podstawowych armatur natryskowych DN 15 z mieszaczem. Do podłączenia do ciepłej i zimnej wody. Puszka systemowa KWC z tworzywa sztucznego, 174 x 225 mm, ze złączami przyłączeniowymi, osłoną ochronną na czas budowy i elementem do płukania instalacji i przeprowadzenia próby szczelności.

<b>F3BX2001</b>	2030036141	<b>459,00</b>
-----------------	------------	---------------

Aksesoria opcjonalne

Kołnierz przyklejany przesuwny

<b>ACBX9002</b>	2030041606	<b>343,00</b>
-----------------	------------	---------------

Trawersa mocująca, o regulowanej głębokości, do montażu baterii KWC z użyciem puszek montażowych na ściankach zabudowy podtynkowej, opak. 2 szt.

<b>ZCMPX006</b>	2000106019	<b>303,00</b>
-----------------	------------	---------------

# KWC F5 Panele z baterią samozamykającą z mieszaczem

Typ Nr katalogowy Cena netto PLN



## F5S-Mix Panel natryskowy ze stali szlachetnej

Panel natryskowy F5S-Mix ze stali szlachetnej do montażu natynkowego z baterią pionową samozamykającą z regulacją temperatury DN 15 i króćcem przyłączeniowym głowicy natryskowej. Samozamykający kartusz ceramiczny FRAMIC, sterowany hydraulicznie, łatwy w serwisowaniu, eliminujący ryzyko stagnacji wody, z tarczami ceramicznymi, zamykający się samoczynnie, funkcjonowanie niezależne od ciśnienia roboczego dzięki konstrukcji zapewniającej rozdzielanie mediów. Czas wypływu regulowany bezstopniowo. Z regulowanym ogranicznikiem temperatury zabezpieczonym przed przekreśleniem. Do podłączenia do ciepłej i zimnej wody. Całość wykonana z metalu, elementy widoczne z powłoką chromowaną na wysoki połysk. Króciec przyłączeniowy zamawianej osobno głowicy natryskowej KWC DN 15 z zamontowanym fabrycznie regulatorem przepływu 9,0 l/min. Obudowa ze stali szlachetnej z lekko wysuniętą powierzchnią funkcjonalną do obsługi armatury i zaślepkami z tworzywa sztucznego. Wężyki przyłączeniowe z zamkniętym regulatorem przepływu wody, zaworkami zwrotnymi i sitkami.

Wymiary obudowy 235 x 1160 x 90 mm (szer. x wys. x głęb.)

Głowicę natryskową należy zamówić osobno.

<b>F5SM2020</b>	2030054248	<b>3299,00</b>
z automatycznym opróżnianiem rury natryskowej		
<b>F5SM2014</b>	2030056581	<b>3798,00</b>

Niezbędne akcesoria (do wyboru)

AQUAJET-Slimline Głowica natryskowa do paneli natryskowych F5

<b>SHAS0011</b>	2030054255	<b>460,00</b>
-----------------	------------	---------------

AQUAJET-Comfort Głowica natryskowa do paneli natryskowych F5

<b>SHAC0011</b>	2030054254	<b>794,00</b>
-----------------	------------	---------------

MÜNCHEN Głowica natryskowa do paneli natryskowych F5

<b>SHMU0011</b>	2030054793	<b>589,00</b>
-----------------	------------	---------------

Akcesoria opcjonalne

Regulator przepływu 6 l/min

<b>ESHHE0004</b>	2030027586	<b>60,00</b>
------------------	------------	--------------

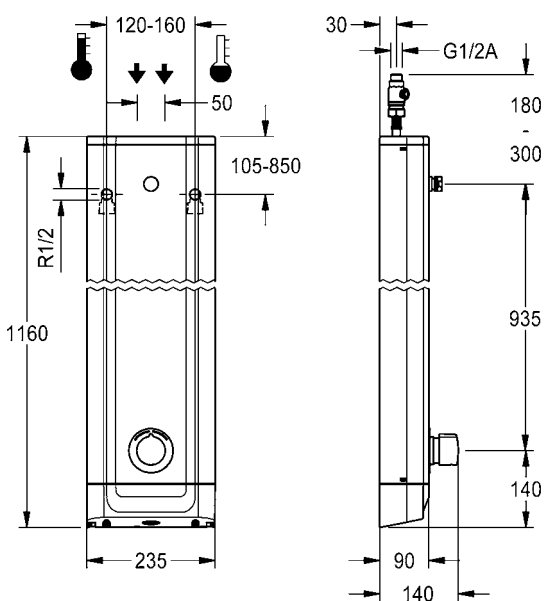
Regulator przepływu 12 l/min

<b>ESHHE0002</b>	2000104783	<b>47,00</b>
------------------	------------	--------------

Półka na żel pod prysznic do paneli natryskowych F5 ze stali szlachetnej

<b>ACXX2021</b>	2030057077	<b>199,00</b>
-----------------	------------	---------------

Przedłużenia obudowy znajdują się na stronie 209



# KWC F5 Panele z baterią samozamykającą z mieszaczem

Typ

Nr katalogowy

Cena netto PLN



## F5S-Mix Panel natryskowy ze stali szlachetnej z mieszaczem i słuchawką natryskową

Panel natryskowy F5S-Mix ze stali szlachetnej do montażu natynkowego z baterią pionową samozamykającą z regulacją temperatury DN 15 i słuchawką natryskową. Samozamykający kartusz ceramiczny FRAMIC, sterowany hydraulicznie, łatwy w serwisowaniu, eliminujący ryzyko stagnacji wody, z tarczami ceramicznymi, zamykający się samoczynnie, funkcjonowanie niezależne od ciśnienia roboczego dzięki konstrukcji zapewniającej rozdzielanie mediów. Czas wypływu regulowany bezstopniowo. Z regulowanym ogranicznikiem temperatury zabezpieczonym przed przekręceniem. Do podłączenia do ciepłej i zimnej wody. Całość wykonana z metalu, elementy widoczne z powłoką chromowaną na wysoki połysk. Wstępnie zmontowany drążek natryskowy z mosiądzu chromowanego, z uchwytem na słuchawkę o regulowanej wysokości, jak również chromowaną słuchawkę natryskową z tworzywa sztucznego ze strumieniem w postaci deszczownicy, średnica 110 mm oraz węże natryskowym 900 mm. Obudowa ze stali szlachetnej z lekko wysuniętą powierzchnią funkcjonalną do obsługi armatury i zaślepkami z tworzywa sztucznego. Wężyki przyłączeniowe z zamykanym regulatorem przepływu wody, zaworkami zwrotnymi i sitkami.

Wymiary obudowy 235 x 1160 x 90 mm (szer. x wys. x głęb.)

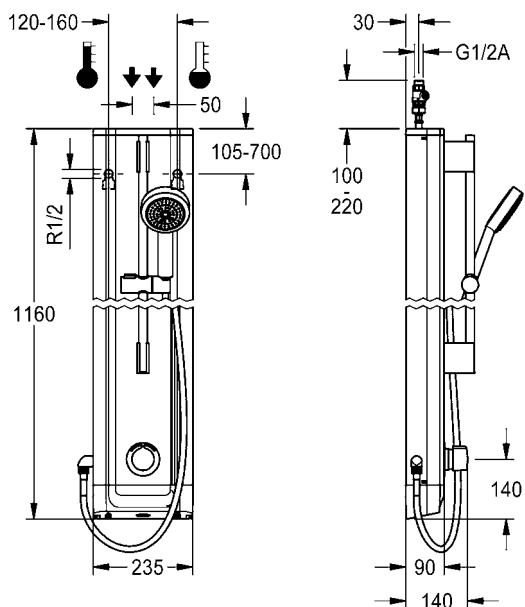
**F5SM2021** 2030056548 **4445,00**

Aksesoria opcjonalne

Półka na żel pod prysznic do paneli natryskowych F5 ze stali szlachetnej

**ACXX2021** 2030057077 **199,00**

Przedłużenia obudowy znajdują się na stronie 209



Armatura i wyposażenie natryskowe

# KWC F5 Panele z baterią samozamykającą z mieszaczem

Typ Nr katalogowy Cena netto PLN



## F5S-Mix Panel natryskowy z tworzywa mineralnego MIRANIT z mieszaczem

Panel natryskowy F5S-Mix z kompozytu mineralnego do montażu natynkowego z baterią pionową samozamykającą z regulacją temperatury DN 15 i króćcem przyłączeniowym głowicy natryskowej. Samozamykający kartusz ceramiczny FRAMIC, sterowany hydraulicznie, łatwy w serwisowaniu, eliminujący ryzyko stagnacji wody, z tarczami ceramicznymi, zamykający się samoczynnie, funkcjonowanie niezależne od ciśnienia roboczego dzięki konstrukcji zapewniającej rozdzielanie mediów. Czas wypływu regulowany bezstopniowo. Z regulowanym ogranicznikiem temperatury zabezpieczonym przed przekręceniem. Do podłączenia do ciepłej i zimnej wody. Całość wykonana z metalu, elementy widoczne z powłoką chromowaną na wysoki połysk. Króciec przyłączeniowy zamawianej osobno głowicy natryskowej KWC DN 15 z zamontowanym fabrycznie regulatorem przepływu 9,0 l/min. Obudowa z lekko wysuniętą powierzchnią funkcjonalną do obsługi armatury, ze związanego żywicy kompozytu mineralnego MIRANIT, o gładkiej pozbawionej porów powierzchni (odpornej na temperaturę do 80°C), kolor biel alpejska. Wężyki przyłączeniowe z zamykanym regulatorem przepływu wody, zaworkami zwrotnymi i sitkami.

Wymiary obudowy 235 x 1160 x 100 mm (szer. x wys. x głęb.)

Głowicę natryskową należy zamówić osobno.

<b>F5SM2024</b>	2030056549	<b>4057,00</b>
z automatycznym opróżnianiem rury natryskowej		
<b>F5SM2015</b>	2030056584	<b>4463,00</b>

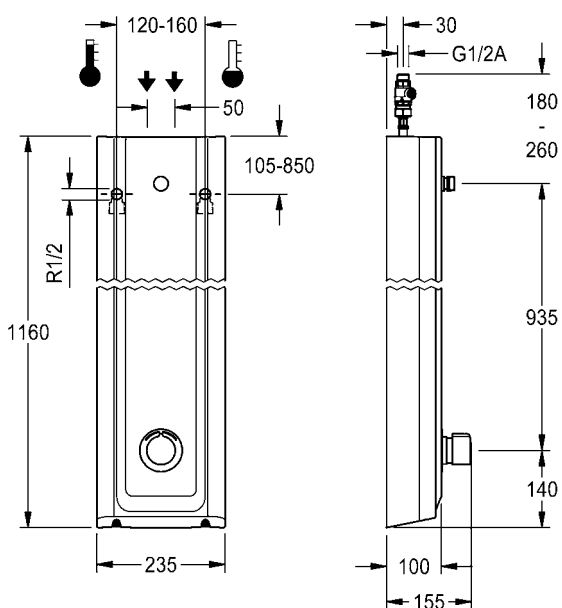
Niezbędne akcesoria (do wyboru)

AQUAJET-Slimline Głowica natryskowa do paneli natryskowych F5		
<b>SHAS0011</b>	2030054255	<b>460,00</b>
AQUAJET-Comfort Głowica natryskowa do paneli natryskowych F5		
<b>SHAC0011</b>	2030054254	<b>794,00</b>
MÜNCHEN Głowica natryskowa do paneli natryskowych F5		
<b>SHMU0011</b>	2030054793	<b>589,00</b>

Akcesoria opcjonalne

Regulator przepływu 6 l/min		
<b>ESHHE0004</b>	2030027586	<b>60,00</b>
Regulator przepływu 12 l/min		
<b>ESHHE0002</b>	2000104783	<b>47,00</b>

Przedłużenia obudowy znajdują się na stronie 09



# KWC F5 Panele z baterią samozamykającą z mieszaczem

Typ Nr katalogowy Cena netto PLN



## F5S-Mix Panel natryskowy z tworzywa mineralnego MIRANIT z mieszaczem i półką na żel pod prysznic

Panel natryskowy F5S-Mix z kompozytu mineralnego do montażu natynkowego z baterią pionową samozamykającą z regulacją temperatury DN 15 i króćcem przyłączeniowym głowicy natryskowej. Samozamykający kartusz ceramiczny FRAMIC, sterowany hydraulicznie, łatwy w serwisowaniu, eliminujący ryzyko stagnacji wody, z tarczami ceramicznymi, zamykający się samoczynnie, funkcjonowanie niezależne od ciśnienia roboczego dzięki konstrukcji zapewniającej rozdzielanie mediów. Czas wypływu regulowany bezstopniowo. Z regulowanym ogranicznikiem temperatury zabezpieczonym przed przekręceniem. Do podłączenia do ciepłej i zimnej wody. Całość wykonana z metalu, elementy widoczne z powłoką chromowaną na wysoki połysk. Króciec przyłączeniowy zamawianej osobno głowicy natryskowej KWC DN 15 z zamontowanym fabrycznie regulatorem przepływu 9,0 l/min. Obudowa z lekko wysuniętą powierzchnią funkcjonalną do obsługi armatury i wyprofilowaną bezspoinowo półką na żel pod prysznic, ze związanego żywicą kompozytu mineralnego MIRANIT, o gładkiej pozbawionej porów powierzchni (odpornej na temperaturę do 80°C), kolor biel alpejska. Wężyki przyłączeniowe z zamkniętym regulatorem przepływu wody, zaworkami zwrotnymi i sitkami.

Wymiary obudowy 235 x 1160 x 100 mm (szer. x wys. x głęb.)

Głowicę natryskową należy zamówić osobno.

<b>F5SM2026</b>	2030056552	<b>4463,00</b>
z automatycznym opróżnianiem rury natryskowej		
<b>F5SM2016</b>	2030056588	<b>4870,00</b>

Niezbędne akcesoria (do wyboru)

AQUAJET-Slimline Głowica natryskowa do paneli natryskowych F5

<b>SHAS0011</b>	2030054255	<b>460,00</b>
-----------------	------------	---------------

AQUAJET-Comfort Głowica natryskowa do paneli natryskowych F5

<b>SHAC0011</b>	2030054254	<b>794,00</b>
-----------------	------------	---------------

MÜNCHEN Głowica natryskowa do paneli natryskowych F5

<b>SHMU0011</b>	2030054793	<b>589,00</b>
-----------------	------------	---------------

Aksesoria opcjonalne

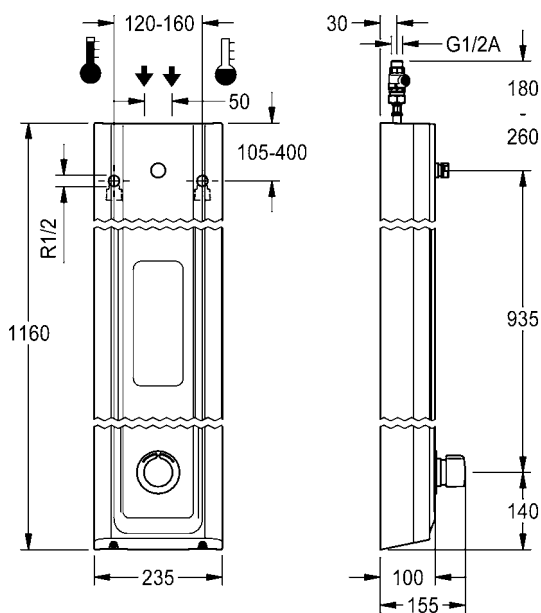
Regulator przepływu 6 l/min

<b>ESHHE0004</b>	2030027586	<b>60,00</b>
------------------	------------	--------------

Regulator przepływu 12 l/min

<b>ESHHE0002</b>	2000104783	<b>47,00</b>
------------------	------------	--------------

Przedłużenia obudowy znajdują się na stronie 209



## KWC F5 Panele z baterią samozamykającą z mieszaczem

Typ

Nr katalogowy

Cena netto PLN



### F5S-Mix Panel natryskowy z tworzywa mineralnego MIRANIT z mieszaczem i słuchawką natryskową

Panel natryskowy F5S-Mix z kompozytu mineralnego do montażu natynkowego z baterią pionową samozamykającą z regulacją temperatury DN 15 i słuchawką natryskową. Samozamykający kartusz ceramiczny FRAMIC, sterowany hydraulicznie, łatwy w serwisowaniu, eliminujący ryzyko stagnacji wody, z tarczami ceramicznymi, zamykający się samoczynnie, funkcjonowanie niezależne od ciśnienia roboczego dzięki konstrukcji zapewniającej rozdzielanie mediów. Czas wypływu regulowany bezstopniowo. Z regulowanym ogranicznikiem temperatury zabezpieczonym przed przekręceniem. Do podłączenia do ciepłej i zimnej wody. Całość wykonana z metalu, elementy widoczne z powłoką chromowaną na wysoki połysk. Wstępnie zmontowany drążek natryskowy z mosiądzu chromowanego, z uchwytem natryskowym o regulowanej wysokości, jak również chromowaną słuchawką natryskową z tworzywa sztucznego ze strumieniem w postaci deszczownicy, średnica 110 mm oraz węże natryskowe 900 mm. Obudowa z lekko wysuniętą powierzchnią funkcjonalną do obsługi armatury, ze związanego żywicą kompozytu mineralnego MIRANIT, o gładkiej pozbawionej porów powierzchni (odpornej na temperaturę do 80°C), kolor biel alpejska. Wężyki przyłączeniowe z zamkniętym regulatorem przepływu wody, zaworkami zwrotnymi i sitkami.

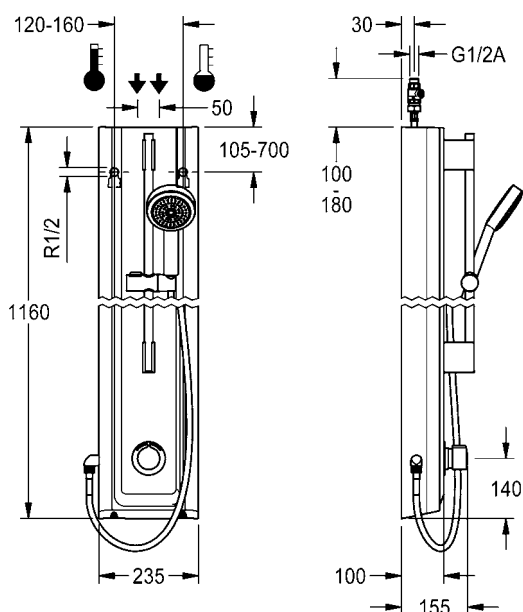
Wymiary obudowy 235 x 1160 x 100 mm (szer. x wys. x głęb.)

**F5SM2025**

2030056550

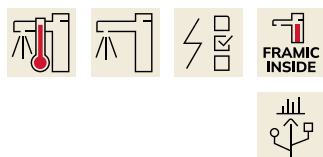
**5486,00**

Przedłużenia obudowy znajdują się na stronie 209



# KWC F5 Panele z termostaticzną baterią samozamykającą

Typ Nr katalogowy Cena netto PLN

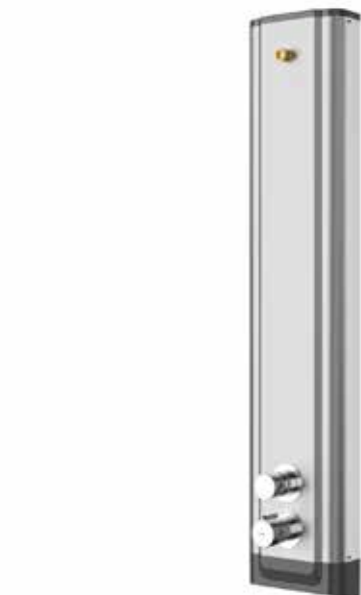


## F5S-Therm Panel natryskowy ze stali szlachetnej

Panel natryskowy F5S-Therm ze stali szlachetnej do montażu natynkowe- go z termostaticzną baterią samozamykającą DN 15 i króćcem przyłączeniowym głowicy natryskowej. Sterowany hydraulicznie, do podłączenia do ciepłej i zimnej wody. Blok funkcyjny ze zintegrowanym samozamykającym kartuszem ceramicznym FRAMIC, termostatem i zamontowanym fabrycznie podzespółem higienicznym wraz z czujnikiem z elektroniką sterującą do przeprowadzania automatycznego płukania higienicznego, sterowanej programem dezynfekcji termicznej (konieczny dodatkowy wkład obejściowy z zaworem elektromagnetycznym) oraz zapisywania danych statystycznych. Samozamykający kartusz ceramiczny FRAMIC, sterowany hydraulicznie, łatwy w serwisowaniu, eliminujący ryzyko stagnacji wody, z tarczami ceramicznymi, zamykający się samoczynnie, funkcjonowanie niezależne od ciśnienia roboczego dzięki konstrukcji zapewniającej rozdzielanie mediów. Czas wypływu regulowany bezstopniowo. Termostat z uchwytem metalowym z regulowanym ogranicznikiem temperatury zabezpieczonym przed przekręceniem, możliwość przeprowadzania ręcznej dezynfekcji termicznej. Całość wykonana z metalu, elementy widoczne z powłoką chromowaną na wysoki połysk. Króciec przyłączeniowy zamawianej osobno głowicy natryskowej KWC DN 15 z zamontowanym fabrycznie regulatorem przepływu 9,0 l/min. Obudowa ze stali szlachetnej z lekko wysuniętą powierzchnią funkcjonalną do obsługi armatury i zaślepkami z tworzywa sztucznego. Wężyki przyłączeniowe z zamykanym regulatorem przepływu wody, zaworkami zwrotnymi i sitkami. Aktywowane płukanie higieniczne, stały przedział czasu co 24 godziny. Z możliwością parametryzacji i komunikacji za pomocą opcjonalnego dwukierunkowego pilota. Podzespół higieniczny przeznaczony do zasilania baterijnego za pomocą baterii litowej 6 V (CR-P2) na armaturę lub osobne źródło zasilania poprzez zasilacz 6,75 V / 12 V DC.

Wymiary obudowy 235 x 1160 x 90 mm (szer. x wys. x głęb.)

Głowicę natryskową, pojemnik na baterię i baterię lub zasilacz i przedłużacz, należy zamówić osobno.



SHAS0011

SHAC0011

SHMU0011

**F5ST2020** 2030055929 **4736,00**

Niezbędne akcesoria (do wyboru)

AQUAJET-Slimline Głowica natryskowa do paneli natryskowych F5  
**SHAS0011** 2030054255 **460,00**

AQUAJET-Comfort Głowica natryskowa do paneli natryskowych F5  
**SHAC0011** 2030054254 **794,00**

MÜNCHEN Głowica natryskowa do paneli natryskowych F5  
**SHMU0011** 2030054793 **589,00**

Pojemnik na baterię 6 V  
**ACEX9023** 3600002063 **168,00**

Zasilacz  
**ACEX9001** 2030039477 **620,00**

Kabel przedłużający 5 m (do każdej armatury)  
**ACEX9010** 2030043814 **121,00**

Akcesoria opcjonalne

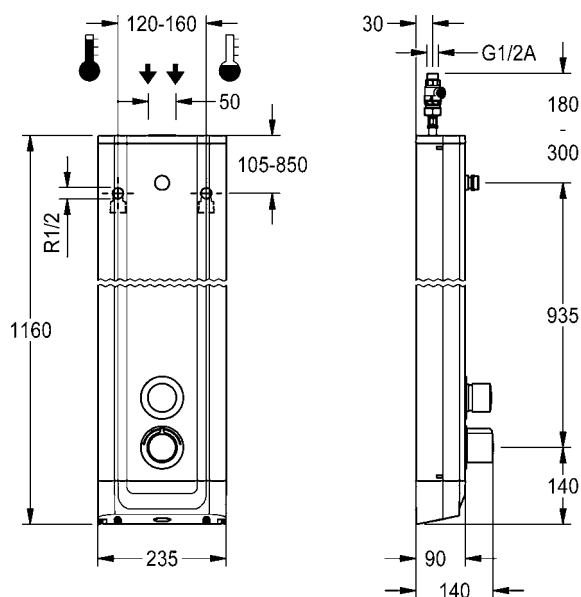
Regulator przepływu 6 l/min  
**ESHHE0004** 2030027586 **60,00**

Regulator przepływu 12 l/min  
**ESHHE0002** 2000104783 **47,00**

Zestaw do dezynfekcji termicznej  
**ACXT2001** 2030057940 **476,00**

Półka na żel pod prysznic do paneli natryskowych F5 ze stali szlachetnej  
**ACXX2021** 2030057077 **199,00**

Przedłużenia obudowy, pilot dwukierunkowy, pilot 2-przyciskowy znajdują się od strony 209



# KWC F5 Panele z termostatyczną baterią samozamykającą

Typ Nr katalogowy Cena netto PLN



## F5S-Therm Panel natryskowy ze stali szlachetnej

Panel natryskowy F5S-Therm ze stali szlachetnej do montażu natynkowego, z termostatyczną baterią samozamykającą DN15 i króćcem przyłączeniowym głowicy natryskowej. Sterowany hydraulicznie, do połączenia do ciepłej i zimnej wody. Blok funkcyjny ze zintegrowanym samozamykającym kartuszem ceramicznym FRAMIC, termostatem i mechanizmem podzespołu higienicznego do przeprowadzania automatycznego płukania higienicznego, sterowanej programem dezynfekcji termicznej (konieczny dodatkowy wkład obejściowy z zaworem elektromagnetycznym) oraz zapisywania danych statystycznych. Samozamykający kartusz ceramiczny FRAMIC, sterowany hydraulicznie, łatwy w serwisowaniu, eliminujący ryzyko stagnacji wody, z tarczami ceramicznymi, zamykający się samoczynnie, funkcjonowanie niezależne od ciśnienia roboczego dzięki konstrukcji zapewniającej rozdzielanie mediów. Czas wypływu regulowany bezstopniowo. Termostat z uchwytem metalowym z regulowanym ogranicznikiem temperatury zabezpieczonym przed przekręceniem, możliwość przeprowadzenia ręcznej dezynfekcji termicznej. Całość wykonana z metalu, elementy widoczne z powłoką chromowaną na wysoki połysk. Króciec przyłączeniowy zamawianej osobno głowicy natryskowej KWC DN 15 z zamontowanym fabrycznie regulatorem przepływu 9,0 l/min. Obudowa ze stali szlachetnej z lekko wysuniętą powierzchnią funkcjonalną do obsługi armatury i zaślepkami z tworzywa sztucznego. Wężyki przyłączeniowe z zamykanym regulatorem przepływu wody, zaworkami zwrotnymi i sitkami.

Wymiary obudowy 235 x 1160 x 90 mm (szer. x wys. x głęb.)

Głowicę natryskową należy zamówić osobno.

<b>F5ST2022</b>	2030056541	<b>4057,00</b>
-----------------	------------	----------------

Niezbędne akcesoria (do wyboru)

AQUAJET-Slimline Głowica natryskowa do paneli natryskowych F5		
<b>SHAS0011</b>	2030054255	<b>460,00</b>
AQUAJET-Comfort Głowica natryskowa do paneli natryskowych F5		
<b>SHAC0011</b>	2030054254	<b>794,00</b>
MÜNCHEN Głowica natryskowa do paneli natryskowych F5		
<b>SHMU0011</b>	2030054793	<b>589,00</b>

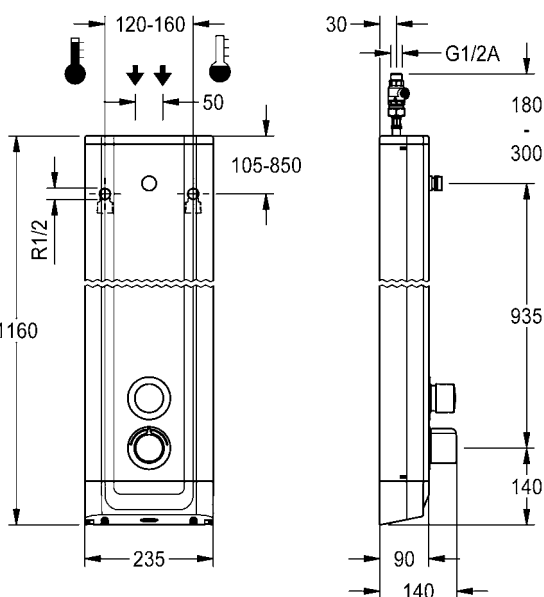
Akcesoria opcjonalne

Regulator przepływu 6 l/min		
<b>ESHHE0004</b>	2030027586	<b>60,00</b>
Regulator przepływu 12 l/min		
<b>ESHHE0002</b>	2000104783	<b>47,00</b>
Podzespół higieniczny do F5S-Therm panel		
<b>ACST2004</b>	2030057064	<b>768,00</b>
Zestaw do dezynfekcji termicznej		
<b>ACXT2001</b>	2030057940	<b>476,00</b>
Półka na żel pod prysznic do paneli natryskowych F5 ze stali szlachetnej		
<b>ACXX2021</b>	2030057077	<b>199,00</b>

Przedłużenia obudowy znajdują się od strony 209

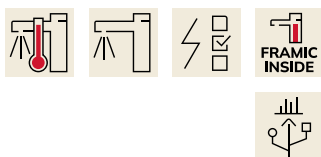
Wskazówka:

Przy zastosowaniu podzespołu higienicznego należy zamówić osobno pojemnik wraz z baterią (ACEX9023) lub zasilacz (ACEX9001) plus kabel przedłużający (ACEX9010).



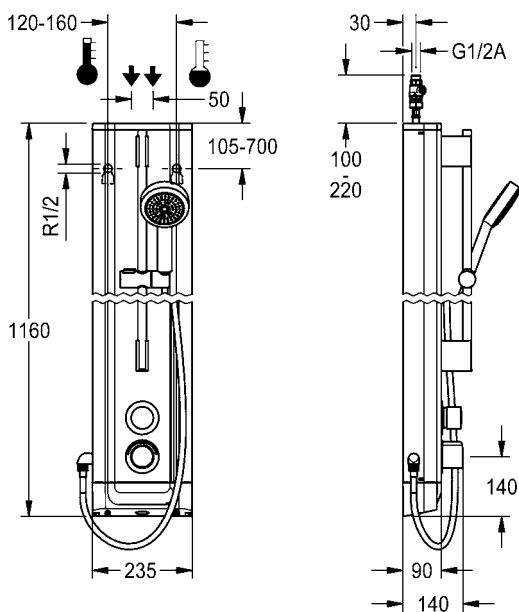
# KWC F5 Panele z termostaticzną baterią samozamykającą

Typ Nr katalogowy Cena netto PLN



## F5S-Therm Panel natryskowy ze stali szlachetnej ze słuchawką natryskową

Panel natryskowy F5S-Therm ze stali szlachetnej do montażu natynkowego z termostaticzną baterią samozamykającą DN 15 i słuchawką natryskową. Sterowany hydraulicznie, do podłączenia do ciepłej i zimnej wody. Blok funkcyjny ze zintegrowanym samozamykającym kartuszem ceramicznym FRAMIC, termostatem i zamontowanym fabrycznie podzespołem higienicznym wraz z czujnikiem z elektroniką sterującą do przeprowadzania automatycznego płukania higienicznego, sterowanej programem dezynfekcji termicznej (konieczny dodatkowy wkład obejściowy z zaworem elektromagnetycznym) oraz zapisywania danych statystycznych. Samozamykający kartusz ceramiczny FRAMIC, sterowany hydraulicznie, łatwy w serwisowaniu, eliminujący ryzyko stagnacji wody, z tarczami ceramicznymi, zamykający się samoczynnie, funkcjonowanie niezależne od ciśnienia roboczego dzięki konstrukcji zapewniającej rozdzielenie mediów. Czas wypływu regulowany bezstopniowo. Termostat z uchwytem metalowym z regulowanym ogranicznikiem temperatury zabezpieczonym przed przekręceniem, możliwość przeprowadzania ręcznej dezynfekcji termicznej. Całość wykonana z metalu, elementy widoczne z powłoką chromowaną na wysoki połysk. Wstępnie zmontowany drążek natryskowy z mosiądzu chromowanego, z uchwytem na słuchawkę o regulowanej wysokości, jak również chromowaną słuchawkę natryskową z tworzywa sztucznego ze strumieniem w postaci deszczownicy, średnica 110 mm oraz węże natryskowym 900 mm. Obudowa ze stali szlachetnej z lekko wysuniętą powierzchnią funkcjonalną do obsługi armatury i zaślepkami z tworzywa sztucznego. Wężyki przyłączeniowe z zamykanym regulatorem przepływu wody, zaworkami zwrotnymi i sitkami. Aktywowane płukanie higieniczne, stały przedział czasu co 24 godziny. Możliwość konfiguracji i komunikacji za pomocą opcjonalnego dwukierunkowego pilota. Podzespół higieniczny przeznaczony do zasilania baterijnego za pomocą baterii litowej 6 V (CR-P2) na armaturę lub osobne źródło zasilania poprzez zasilacz 6,75 V / 12 V DC.



Wymiary obudowy 235 x 1160 x 90 mm (szer. x wys. x głęb.)

Pojemnik na baterię i baterię lub zasilacz i przedłużacz, należy zamówić osobno.

<b>F5ST2021</b>	2030056539	<b>5917,00</b>
Niezbędne akcesoria (do wyboru)		
Pojemnik na baterię 6 V		
<b>ACEX9023</b>	3600002063	<b>168,00</b>
Zasilacz		
<b>ACEX9001</b>	2030039477	<b>620,00</b>
Kabel przedłużający 5 m (do każdej armatury)		
<b>ACEX9010</b>	2030043814	<b>121,00</b>
Akcesoria opcjonalne		
Zestaw do dezynfekcji termicznej		
<b>ACXT2001</b>	2030057940	<b>476,00</b>
Półka na żel pod prysznic do paneli natryskowych F5 ze stali szlachetnej		
<b>ACXX2021</b>	2030057077	<b>199,00</b>

Przedłużenia obudowy, pilot dwukierunkowy, pilot 2-przyciskowy znajdują się od strony 209

Armatura i wyposażenie natryskowe

# KWC F5 Panele z termostatyczną baterią samozamykającą

Typ Nr katalogowy Cena netto PLN



## F5S-Therm Panel natryskowy ze stali szlachetnej ze słuchawką natryskową

Panel natryskowy F5S-Therm ze stali szlachetnej do montażu natynkowego, z termostatyczną baterią samozamykającą DN15 i słuchawką natryskową. Sterowany hydraulicznie, do podłączenia do ciepłej i zimnej wody. Blok funkcyjny ze zintegrowanym samozamykającym kartuszem ceramicznym FRAMIC, termostatem i mechanizmem podzespołu higienicznego do przeprowadzania automatycznego płukania higienicznego, sterowanej programem dezynfekcji termicznej (konieczny dodatkowy wkład obejściowy z zaworem elektromagnetycznym) oraz zapisywania danych statystycznych. Samozamykający kartusz ceramiczny FRAMIC, sterowany hydraulicznie, łatwy w serwisowaniu, eliminujący ryzyko stagnacji wody, z tarczami ceramicznymi, zamykający się samoczynnie, funkcjonowanie niezależne od ciśnienia roboczego dzięki konstrukcji zapewniającej rozdzielanie mediów. Termostat z uchwytem metalowym z regulowanym ogranicznikiem temperatury zabezpieczonym przed przekręceniem, możliwość przeprowadzania ręcznej dezynfekcji termicznej. Całość wykonana z metalu, elementy widoczne z powłoką chromowaną na wysoki połysk. Wstępnie zmontowany drążek natryskowy z mosiądzu chromowanego, z uchwytem na słuchawkę o regulowanej wysokości, jak również chromowaną słuchawką natryskową z tworzywa sztucznego ze strumieniem w postaci deszczownicy, średnica 110 mm oraz węże natryskowym 900 mm. Obudowa ze stali szlachetnej z lekko wysuniętą powierzchnią funkcjonalną do obsługi armatury i zaślepkami z tworzywa sztucznego. Wężyki przyłączeniowe z zamkniętym regulatorem przepływu wody, zaworkami zwrotnymi i sitkami.

Wymiary obudowy 235 x 1160 x 90 mm (szer. x wys. x głęb.)

**F5ST2023** 2030056542 **5247,00**

Akcesoria opcjonalne

Podzespół higieniczny do F5S-Therm panel

**ACST2004** 2030057064 **768,00**

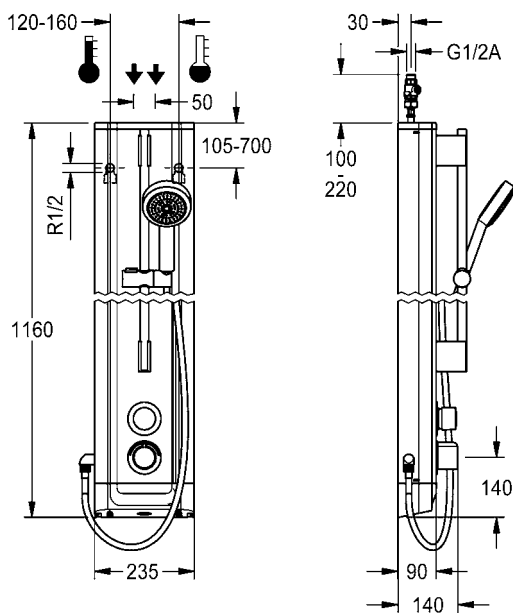
Półka na żel pod prysznic do paneli natryskowych F5 ze stali szlachetnej

**ACXX2021** 2030057077 **199,00**

Przedłużenia obudowy q się od strony 209

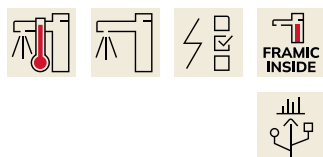
Wskazówka:

Przy zastosowaniu podzespołu higienicznego należy zamówić osobno pojemnik wraz z baterią (ACEX9023) lub zasilacz (ACEX9001) plus kabel przedłużający (ACEX9010).



# KWC F5 Panele z termostatyczną baterią samozamykającą

Typ Nr katalogowy Cena netto PLN



## F5S-Therm Panel natryskowy ze stali szlachetnej z przełącznikiem pomiędzy głowicą a słuchawką natryskową

F5S-Therm Panel natryskowy ze stali szlachetnej do montażu natynkowego z samozamykającą baterią termostatyczną DN 15 i przełącznikiem pomiędzy głowicą a słuchawką natryskową. Sterowana hydraulicznie, do połączenia do ciepłej i zimnej wody. Blok funkcyjny ze zintegrowanym kartuszem samozamykającym FRAMIC, termostatem i zmontowanym fabrycznie podzespołem higienicznym z czujnikiem z elektroniką sterującą do przeprowadzania automatycznego płukania higienicznego, sterowane programem dezynfekcji termicznej (konieczny dodatkowy obejściowy kartusz z zaworem elektromagnetycznym) oraz zapisywania danych statystycznych. Kartusz samozamykający FRAMIC, łatwy w serwisowaniu i eliminujący ryzyko stagnacji, z tarczami ceramicznymi, zamykający się samoczynnie, funkcjonowanie niezależne od ciśnienia roboczego dzięki konstrukcji zapewniającej rozdzielenie mediów. Czas wypływu regulowany bezstopniowo. Termostat z uchwytem metalowym z regulowanym i zabezpieczonym przed przekroczeniem ogranicznikiem temperatury, możliwość przeprowadzania ręcznej dezynfekcji termicznej. Wykonanie w całości z metalu, elementy widoczne z powłoką chromowaną na wysoki połysk. Króciec przyłączeniowy do zamawianej osobno głowicy natryskowej KWC DN 15 z zmontowanym fabrycznie regulatorem ilości przepływu 9,0 l/min., obudowa ze stali szlachetnej z wypukłą powierzchnią funkcyjną i osłonami z tworzywa sztucznego. Przyłącze słuchawki natryskowej po lewej stronie i chromowany plastikowy uchwyt słuchawki natryskowej po prawej stronie, oba zmontowane fabrycznie z boku. Wężyki przyłączeniowe z zamykanymi regulatorami przepływu wody, z zaworem zwrotnym i sitkiem. Aktywowane płukanie higieniczne, stały przedział czasu co 24 godziny. Możliwość parametryzacji i komunikacji za pomocą opcjonalnego dwukierunkowego pilota do armatury. Podzespół higieniczny przeznaczony do zasilania baterijnego za pomocą baterii litowej 6 V (CR-P2) na armaturę lub osobne źródło zasilania poprzez zasilacz 6,75 V / 12 V DC.



SHAS0011

SHAC0011

SHMU0011

Wymiary obudowy 235 x 1160 x 90 mm (szer. x wys. x głęb.)

Głowicę i słuchawkę natryskową, wąż natryskowy oraz pojemnik z baterią lub zasilacz i przedłużacz należy zamówić osobno.

**F5ST2046** 3600004618 6027,00

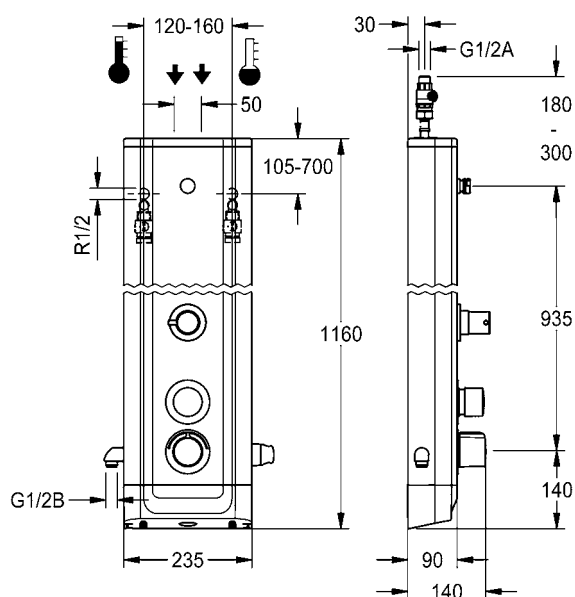
Niezbędne akcesoria (do wyboru)

AQUAJET-Slimline Głowica natryskowa do paneli natryskowych F5		
<b>SHAS0011</b>	2030054255	<b>460,00</b>
AQUAJET-Comfort Głowica natryskowa do paneli natryskowych F5		
<b>SHAC0011</b>	2030054254	<b>794,00</b>
MÜNCHEN Głowica natryskowa do paneli natryskowych F5		
<b>SHMU0011</b>	2030054793	<b>589,00</b>
Pojemnik na baterię 6 V		
<b>ACEX9023</b>	3600002063	<b>168,00</b>
Zasilacz		
<b>ACEX9001</b>	2030039477	<b>620,00</b>
Kabel przedłużający 5 m (do każdej armatury)		
<b>ACEX9010</b>	2030043814	<b>121,00</b>

Akcesoria opcjonalne

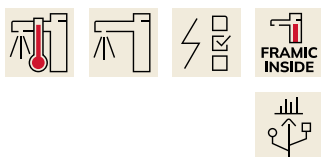
Regulator przepływu 6 l/min		
<b>ESHHE0004</b>	2030027586	<b>60,00</b>
Regulator przepływu 12 l/min		
<b>ESHHE0002</b>	2000104783	<b>47,00</b>
Prysznic ręczny		
<b>ACXX2107</b>	3600012790	<b>239,00</b>
Drążek natryskowy z uchwytem na słuchawkę natryskową		
<b>ACXX2008</b>	2030051217	<b>279,00</b>
Zestaw do dezynfekcji termicznej		
<b>ACXT2001</b>	2030057940	<b>476,00</b>
Półka na żel pod prysznic do paneli natryskowych F5 ze stali szlachetnej		
<b>ACXX2021</b>	2030057077	<b>199,00</b>

Przedłużenia obudowy, pilot dwukierunkowy, pilot 2-przyciskowy znajdują się od strony 209



# KWC F5 Panele z termostaticzną baterią samozamykającą

Typ Nr katalogowy Cena netto PLN



## F5S-Therm Panel natryskowy z tworzywa mineralnego MIRANIT

Panel natryskowy F5S-Therm z kompozytu mineralnego do montażu natynkowego z termostaticzną baterią samozamykającą DN 15 i króćcem przyłączeniowym głowicy natryskowej. Sterowany hydraulicznie, do podłączenia do ciepłej i zimnej wody. Blok funkcyjny ze zintegrowanym samozamykającym kartuszem ceramicznym FRAMIC, termostatem i zamontowanym fabrycznie podzespołem higienicznym z czujnikiem, elektroniką sterującą do przeprowadzania automatycznego płukania higienicznego, sterowanej programem dezynfekcji termicznej (konieczny dodatkowy wkład obejściowy z zaworem elektromagnetycznym) oraz zapisywania danych statystycznych. Samozamykający kartusz ceramiczny FRAMIC, sterowany hydraulicznie, łatwy w serwisowaniu, eliminujący ryzyko stagnacji wody, z tarczami ceramicznymi, zamykający się samoczynnie, funkcjonowanie niezależne od ciśnienia roboczego dzięki konstrukcji zapewniającej rozdzielenie mediów. Czas wypływu regulowany bezstopniowo. Termostat z uchwytem metalowym z regulowanym ogranicznikiem temperatury zabezpieczonym przed przekręceniem, możliwość przeprowadzenia ręcznej dezynfekcji termicznej. Całość wykonana z metalu, elementy widoczne z powłoką chromowaną na wysoki połysk. Króciec przyłączeniowy zamawianej osobno głowicy natryskowej KWC DN 15 z zamontowanym fabrycznie regulatorem przepływu 9,0 l/min. Obudowa z lekko wysuniętą powierzchnią funkcjonalną do obsługi armatury, ze związanego żywicą kompozytu mineralnego MIRANIT, o gładkiej pozbawionej porów powierzchni (odpornej na temperaturę do 80°C), kolor biel alpejska. Wężyki przyłączeniowe z zamykanym regulatorem przepływu wody, zaworkami zwrotnymi i sitkami. Aktywowane płukanie higieniczne, stały przedział czasu co 24 godziny. Możliwość konfiguracji i komunikacji za pomocą opcjonalnego dwukierunkowego pilota. Podzespół higieniczny przeznaczony do zasilania baterijnego za pomocą baterii litowej 6 V (CR-P2) na armaturę lub osobne źródło zasilania poprzez zasilacz 6,75 V / 12 V DC.

Wymiary obudowy 235 x 1160 x 100 mm (szer. x wys. x głęb.)

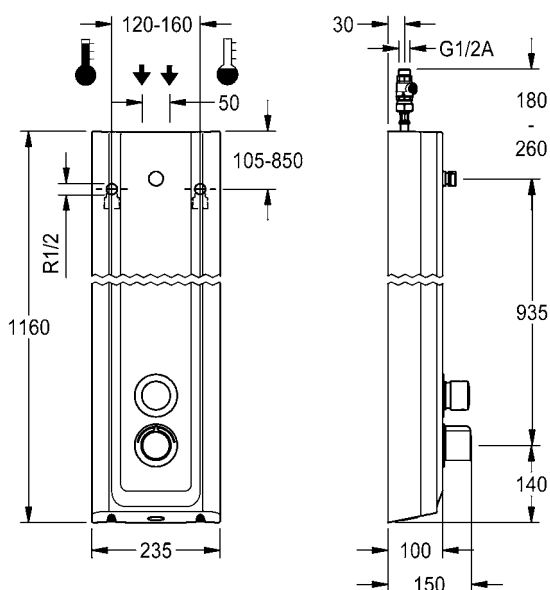
Głowicę natryskową, pojemnik na baterię i baterię lub zasilacz i przedłużacz, należy zamówić osobno.



SHAS0011

SHAC0011

SHMU0011



**F5ST2024** 2030056543 5689,00

Niezbędne akcesoria (do wyboru)

AQUAJET-Slimline Głowica natryskowa do paneli natryskowych F5		
<b>SHAS0011</b>	2030054255	<b>460,00</b>
AQUAJET-Comfort Głowica natryskowa do paneli natryskowych F5		
<b>SHAC0011</b>	2030054254	<b>794,00</b>
MÜNCHEN Głowica natryskowa do paneli natryskowych F5		
<b>SHMU0011</b>	2030054793	<b>589,00</b>
Pojemnik na baterię 6 V		
<b>ACEX9023</b>	3600002063	<b>168,00</b>
Zasilacz		
<b>ACEX9001</b>	2030039477	<b>620,00</b>
Kabel przedłużający 5 m (do każdej armatury)		
<b>ACEX9010</b>	2030043814	<b>121,00</b>

Akcesoria opcjonalne

Regulator przepływu 6 l/min		
<b>ESHHE0004</b>	2030027586	<b>60,00</b>
Regulator przepływu 12 l/min		
<b>ESHHE0002</b>	2000104783	<b>47,00</b>
Zestaw do dezynfekcji termicznej		
<b>ACXT2001</b>	2030057940	<b>476,00</b>

Przedłużenia obudowy, pilot dwukierunkowy, pilot 2-przyciskowy znajdują się od strony 209

# KWC F5 Panele z termostatyczną baterią samozamykającą

Typ Nr katalogowy Cena netto PLN



## F5S-Therm Panel natryskowy z tworzywa mineralnego MIRANIT

Panel natryskowy F5S-Therm z tworzywa mineralnego do montażu natynkowego z termostatyczną baterią samozamykającą DN 15 i króćcem przyłączeniowym głowicy natryskowej. Sterowany hydraulicznie, do podłączenia do ciepłej i zimnej wody. Blok funkcyjny ze zintegrowanym samozamykającym kartuszem ceramicznym FRAMIC, termostatem i zamontowanym fabrycznie podzespołem higienicznym wraz z czujnikiem z elektroniką sterującą do przeprowadzania automatycznego płukania higienicznego, sterowanej programem dezynfekcji termicznej (konieczny dodatkowy wkład obejściowy z zaworem elektromagnetycznym) oraz zapisywania danych statystycznych. Samozamykający kartusz ceramiczny FRAMIC, sterowany hydraulicznie, łatwy w serwisowaniu, eliminujący ryzyko stagnacji wody, z tarczami ceramicznymi, zamykający się samoczynnie, funkcjonowanie niezależne od ciśnienia roboczego dzięki konstrukcji zapewniającej rozdzielanie mediów. Czas wypływu regulowany bezstopniowo. Termostat z uchwytem metalowym z regulowanym ogranicznikiem temperatury zabezpieczonym przed przekreśleniem, możliwość przeprowadzenia ręcznej dezynfekcji termicznej. Całość wykonana z metalu, elementy widoczne z powłoką chromowaną na wysoki połysk. Króciec przyłączeniowy zamawianej osobno głowicy natryskowej KWC DN 15 z zamontowanym fabrycznie regulatorem przepływu 9,0 l/min. Obudowa z lekko wysuniętą powierzchnią funkcjonalną do obsługi armatury, ze związanego żywicą kompozytu mineralnego MIRANIT, o gładkiej pozbawionej porów powierzchni (odpornej na temperaturę do 80°C), kolor biel alpejska. Wężyki przyłączeniowe z zamykanym regulatorem przepływu wody, zaworkami zwrotnymi i sitkami.

Wymiary obudowy 235 x 1160 x 100 mm (szer. x wys. x głęb.)

Głowicę natryskową należy zamówić osobno.



SHAS0011

SHAC0011

SHMU0011

<b>F5ST2027</b>	2030056545	<b>4870,00</b>
-----------------	------------	----------------

Niezbędne akcesoria (do wyboru)

AQUAJET-Slimline Głowica natryskowa do paneli natryskowych F5		
<b>SHAS0011</b>	2030054255	<b>460,00</b>
AQUAJET-Comfort Głowica natryskowa do paneli natryskowych F5		
<b>SHAC0011</b>	2030054254	<b>794,00</b>
MÜNCHEN Głowica natryskowa do paneli natryskowych F5		
<b>SHMU0011</b>	2030054793	<b>589,00</b>

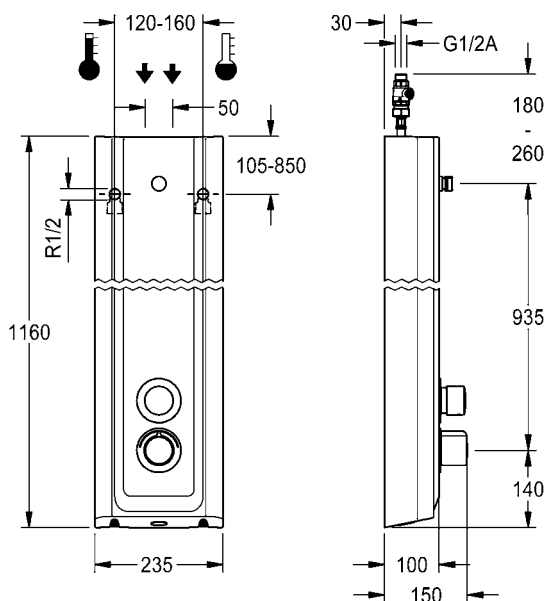
Akcesoria opcjonalne

Regulator przepływu 6 l/min		
<b>ESHHE0004</b>	2030027586	<b>60,00</b>
Regulator przepływu 12 l/min		
<b>ESHHE0002</b>	2000104783	<b>47,00</b>
Podzespół higieniczny do F5S-Therm panel		
<b>ACST2004</b>	2030057064	<b>768,00</b>

Przedłużenia obudowy znajdują się od strony 209

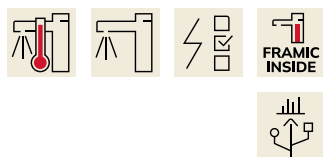
Wskazówka:

Przy zastosowaniu podzespołu higienicznego należy zamówić osobno pojemnik wraz z baterią (ACEX9023) lub zasilacz (ACEX9001) plus kabel przedłużający (ACEX9010).



# KWC F5 Panele z termostaticzną baterią samozamykającą

Typ Nr katalogowy Cena netto PLN



## F5S-Therm Panel natryskowy z tworzywa mineralnego MIRANIT

Panel natryskowy F5S-Therm z kompozytu mineralnego do montażu natynkowego z termostaticzną baterią samozamykającą DN 15 i króćcem przyłączeniowym głowicy natryskowej. Sterowany hydraulicznie, do podłączenia do ciepłej i zimnej wody. Blok funkcyjny ze zintegrowanym samozamykającym kartuszem ceramicznym FRAMIC, termostatem i zamontowanym fabrycznie podzespołem higienicznym z czujnikiem, elektroniką sterującą do przeprowadzania automatycznego płukania higienicznego, sterowanej programem dezynfekcji termicznej (konieczny dodatkowy wkład obejściowy z zaworem elektromagnetycznym) oraz zapisywania danych statystycznych. Samozamykający kartusz ceramiczny FRAMIC, sterowany hydraulicznie, łatwy w serwisowaniu, eliminujący ryzyko stagnacji wody, z tarczami ceramicznymi, zamykający się samoczynnie, funkcjonowanie niezależne od ciśnienia roboczego dzięki konstrukcji zapewniającej rozdzielanie mediów. Czas wypływu regulowany bezstopniowo. Termostat z uchwytem metalowym z regulowanym ogranicznikiem temperatury zabezpieczonym przed przekręceniem, możliwość przeprowadzenia ręcznej dezynfekcji termicznej. Całość wykonana z metalu, elementy widoczne z powłoką chromowaną na wysoki połysk. Króciec przyłączeniowy zamawianej osobno głowicy natryskowej KWC DN 15 z zamontowanym fabrycznie regulatorem przepływu 9,0 l/min. Obudowa z lekko wysuniętą powierzchnią funkcjonalną do obsługi armatury i wyprofilowaną bezspoinowo półką na żel pod prysznic, ze związanego żywicą kompozytu mineralnego MIRANIT, o gładkiej pozbawionej porów powierzchni (odpornej na temperaturę do 80°C), kolor biel alpejska. Wężyki przyłączeniowe z zamykanym regulatorem przepływu wody, zaworkami zwrotnymi i sitkami. Aktywowane płukanie higieniczne, stały przedział czasu co 24 godziny. Możliwość konfiguracji i komunikacji za pomocą opcjonalnego dwukierunkowego pilota. Podzespół higieniczny przeznaczony do zasilania baterijnego za pomocą baterii litowej 6 V (CR-P2) na armaturę lub osobne źródło zasilania poprzez zasilacz 6,75 V / 12 V DC.



SHAS0011

SHAC0011

SHMU0011

Wymiary obudowy 235 x 1160 x 100 mm (szer. x wys. x głęb.)

Głowicę natryskową, pojemnik na baterię i baterię lub zasilacz i przedłużacz, należy zamówić osobno.

**F5ST2026** 2030054253 6093,00

Niezbędne akcesoria (do wyboru)

AQUAJET-Slimline Głowica natryskowa do paneli natryskowych F5

**SHAS0011** 2030054255 460,00

AQUAJET-Comfort Głowica natryskowa do paneli natryskowych F5

**SHAC0011** 2030054254 794,00

MÜNCHEN Głowica natryskowa do paneli natryskowych F5

**SHMU0011** 2030054793 589,00

Pojemnik na baterię 6 V

**ACEX9023** 3600002063 168,00

Zasilacz

**ACEX9001** 2030039477 620,00

Kabel przedłużający 5 m (do każdej armatury)

**ACEX9010** 2030043814 121,00

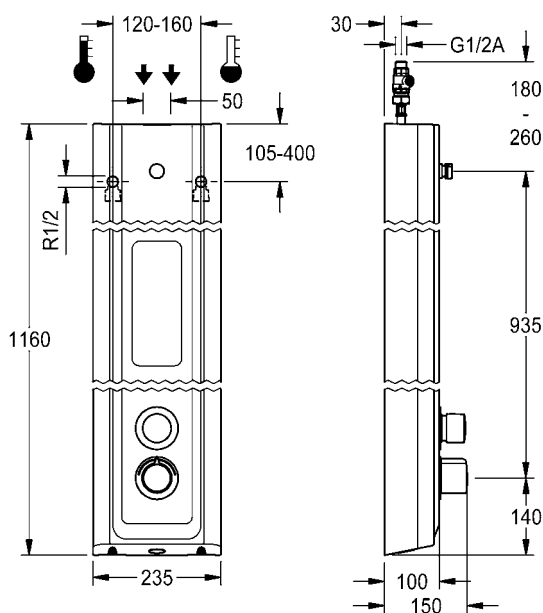
Akcesoria opcjonalne

Regulator przepływu 6 l/min  
**ESHHE0004** 2030027586 60,00

Regulator przepływu 12 l/min  
**ESHHE0002** 2000104783 47,00

Zestaw do dezynfekcji termicznej  
**ACXT2001** 2030057940 476,00

Przedłużenia obudowy, pilot dwukierunkowy, pilot 2-przyciskowy znajdują się od strony 209



# KWC F5 Panele z termostaticzną baterią samozamykającą

Typ Nr katalogowy Cena netto PLN



## F5S-Therm Panel natryskowy z tworzywa mineralnego MIRANIT

Panel natryskowy F5S-Therm z kompozytu mineralnego do montażu natynkowego z termostaticzną baterią samozamykającą DN 15 i króćcem przyłączeniowym głowicy natryskowej. Sterowany hydraulicznie, do podłączenia do ciepłej i zimnej wody. Blok funkcyjny ze zintegrowanym samozamykającym kartuszem ceramicznym FRAMIC, termostatem i mechanizmem podzespołu higienicznego do przeprowadzania automatycznego płukania higienicznego, sterowanej programem dezynfekcji termicznej (konieczny dodatkowy wkład obejściowy z zaworem elektromagnetycznym) oraz zapisywania danych statystycznych. Samozamykający kartusz ceramiczny FRAMIC, sterowany hydraulicznie, łatwy w serwisowaniu, eliminujący ryzyko stagnacji wody, z tarczami ceramicznymi, zamykający się samoczynnie, funkcjonowanie niezależne od ciśnienia roboczego dzięki konstrukcji zapewniającej rozdzielanie mediów. Czas wypływu regulowany bezstopniowo. Termostat z uchwytem metalowym z regulowanym ogranicznikiem temperatury zabezpieczonym przed przekręceniem, możliwość przeprowadzania ręcznej dezynfekcji termicznej. Całość wykonana z metalu, elementy widoczne z powłoką chromowaną na wysoki połysk. Króciec przyłączeniowy zamawianej osobno głowicy natryskowej KWC DN 15 z zamontowanym fabrycznie regulatorem przepływu 9,0 l/min. Obudowa z lekko wysuniętą powierzchnią funkcjonalną do obsługi armatury i wyprofilowaną bezspoinowo półką na żel pod prysznic, ze związanego żywicą kompozytu mineralnego MIRANIT, o gładkiej pozabawionej porów powierzchni (odpornej na temperaturę do 80°C), kolor biel alpejska. Wężyki przyłączeniowe z zamkniętym regulatorem przepływu wody, zaworkami zwrotnymi i sitkami. Wymiary obudowy 235 x 1160 x 100 mm (szer. x wys. x głęb.).

Głowicę natryskową należy zamówić osobno.

**F5ST2029** 2030056547 5283,00

Niezbędne akcesoria (do wyboru)

AQUAJET-Slimline Głowica natryskowa do paneli natryskowych F5  
**SHAS0011** 2030054255 460,00

AQUAJET-Comfort Głowica natryskowa do paneli natryskowych F5  
**SHAC0011** 2030054254 794,00

MÜNCHEN Głowica natryskowa do paneli natryskowych F5  
**SHMU0011** 2030054793 589,00

Akcesoria opcjonalne

Regulator przepływu 6 l/min  
**ESHHE0004** 2030027586 60,00

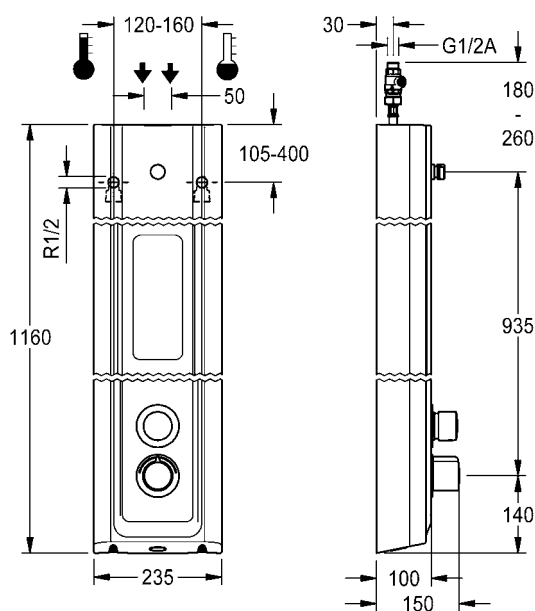
Regulator przepływu 12 l/min  
**ESHHE0002** 2000104783 47,00

Podzespół higieniczny do F5S-Therm panel  
**ACST2004** 2030057064 768,00

Przedłużenia obudowy znajdują się od strony 209

Wskazówka:

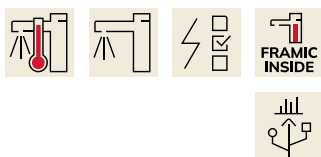
Przy zastosowaniu podzespołu higienicznego należy zamówić osobno pojemnik wraz z baterią (ACEX9023) lub zasilacz (ACEX9001) plus kabel przedłużający (ACEX9010).



Armatura i wyposażenie natryskowe

# KWC F5 Panele z termostatyczną baterią samozamykającą

Typ Nr katalogowy Cena netto PLN



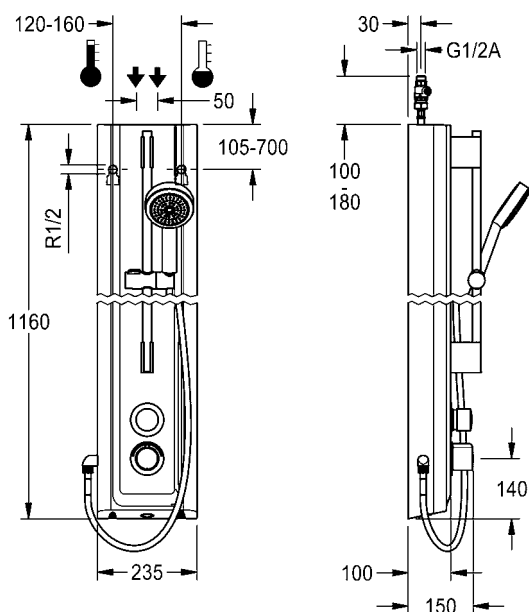
## F5S-Therm Panel natryskowy z tworzywa mineralnego MIRANIT ze słuchawką natryskową

Panel natryskowy F5S-Therm z kompozytu mineralnego do montażu natynkowego z termostatyczną baterią samozamykającą DN 15 i słuchawką natryskową. Sterowany hydraulicznie, do podłączenia do ciepłej i zimnej wody. Blok funkcyjny ze zintegrowanym samozamykającym kartuszem ceramicznym FRAMIC, termostatem i zamontowanym fabrycznie podzespołem higienicznym z czujnikiem, elektroniką sterującą do przeprowadzania automatycznego płukania higienicznego, sterowanej programem dezynfekcji termicznej (konieczny dodatkowy wkład obejściowy z zaworem elektromagnetycznym) oraz zapisywania danych statystycznych. Samozamykający kartusz ceramiczny FRAMIC. Czas wypływu regulowany bezstopniowo. Termostat z uchwytem metalowym z regulowanym ogranicznikiem temperatury zabezpieczonym przed przekręceniem, możliwość przeprowadzania ręcznej dezynfekcji termicznej. Całość wykonana z metalu, elementy widoczne z powłoką chromowaną na wysoki połysk. Wstępnie zmontowany drążek natryskowy z mosiądzu chromowanego, z uchwytem na słuchawkę o regulowanej wysokości, jak również chromowaną słuchawkę natryskową z tworzywa sztucznego ze strumieniem w postaci deszczownicy, średnica 110 mm oraz węże natryskowym 900 mm. Obudowa z lekko wysuniętą powierzchnią funkcjonalną do obsługi armatury, ze związanego żywicą kompozytu mineralnego MIRANIT, o gładkiej pozbawionej porów powierzchni (odpornej na temperaturę do 80°C), kolor biel alpejska. Wężyki przyłączeniowe z zamykanym regulatorem przepływu wody, zaworkami zwrotnymi i sitkami. Aktywowane płukanie higieniczne, stały przedział czasu co 24 godziny. Możliwość konfiguracji i komunikacji za pomocą opcjonalnego dwukierunkowego pilota. Podzespół higieniczny przeznaczony do zasilania baterijnego za pomocą baterii litowej 6 V (CR-P2) na armaturę lub osobne źródło zasilania poprzez zasilacz 6,75 V / 12 V DC.



Wymiary obudowy 235 x 1160 x 100 mm (szer. x wys. x głęb.)

Pojemnik na baterię i baterię lub zasilacz i przedłużacz, należy zamówić osobno.



**F5ST2025** 2030056544 **7107,00**

Niezbędne akcesoria (do wyboru)

Pojemnik na baterię 6 V  
**ACEX9023** 3600002063 **168,00**

Zasilacz  
**ACEX9001** 2030039477 **620,00**

Kabel przedłużający 5 m (do każdej armatury)  
**ACEX9010** 2030043814 **121,00**

Akcesoria opcjonalne

Zestaw do dezynfekcji termicznej  
**ACXT2001** 2030057940 **476,00**

Przedłużenia obudowy, pilot dwukierunkowy, pilot 2-przyciskowy znajdują się od strony 209

# KWC F5 Panele z termostatyczną baterią samozamykającą

Typ

Nr katalogowy

Cena netto PLN



## F5S-Therm Panel natryskowy z tworzywa mineralnego MIRANIT ze słuchawką natryskową

Panel natryskowy F5S-Therm z kompozytu mineralnego do montażu natynkowego z termostatyczną baterią samozamykającą DN 15 i słuchawką natryskową. Sterowany hydraulicznie, do podłączenia do ciepłej i zimnej wody. Blok funkcyjny ze zintegrowanym samozamykającym kartuszem ceramicznym FRAMIC, termostatem i mechanizmem do podzespołu hydraulicznego do przeprowadzania automatycznego płukania higienicznego, sterowanej programem dezynfekcji termicznej (konieczny dodatkowy wkład obejściowy z zaworem elektromagnetycznym) oraz zapisywania danych statystycznych. Samozamykający kartusz ceramiczny FRAMIC, sterowany hydraulicznie, łatwy w serwisowaniu, eliminujący ryzyko stagnacji wody, z tarczami ceramicznymi, zamykający się samoczynnie, funkcjonowanie niezależne od ciśnienia roboczego dzięki konstrukcji zapewniającej rozdzielanie mediów. Czas wypływu regulowany bezstopniowo. Termostat z uchwytem metalowym z regulowanym ogranicznikiem temperatury zabezpieczonym przed przekręceniem, możliwość przeprowadzenia ręcznej dezynfekcji termicznej. Całość wykonana z metalu, elementy widoczne z powłoką chromowaną na wysoki połysk. Wstępnie zmontowany drążek natryskowy z mosiądzu chromowanego, z uchwytem na słuchawkę o regulowanej wysokości, jak również chromowaną słuchawkę natryskową z tworzywa sztucznego ze strumieniem w postaci deszczownicy, średnica 110 mm oraz węże natryskowe 900 mm. Obudowa z lekko wysuniętą powierzchnią funkcjonalną do obsługi armatury, ze związanego żywicy kompozytu mineralnego MIRANIT, o gładkiej pozbawionej porów powierzchni (odpornej na temperaturę do 80°C), kolor biel alpejska. Wężyki przyłączeniowe z zamykanym regulatorem przepływu wody, zaworkami zwrotnymi i sitkami.



Wymiary obudowy 235 x 1160 x 100 mm (szer. x wys. x głęb.)

**F5ST2028**

2030056546

**6296,00**

Aksesoria opcjonalne

Podzespół higieniczny do F5S-Therm panel

**ACST2004**

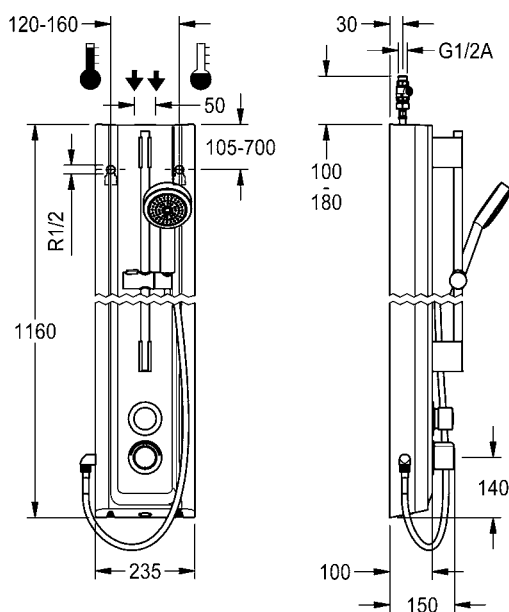
2030057064

**768,00**

Przedłużenia obudowy znajdują się od strony 209

Wskazówka:

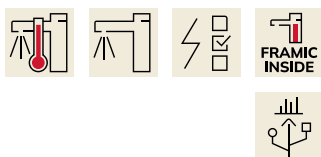
Przy zastosowaniu podzespołu higienicznego należy zamówić osobno pojemnik wraz z baterią (ACEX9023) lub zasilacz (ACEX9001) plus kabel przedłużający (ACEX9010).



Armatura i wyposażenie natryskowe

# KWC F5 Panele z termostaticzną baterią samozamykającą

Typ Nr katalogowy Cena netto PLN



## F5S-Therm Panel natryskowy z tworzywa mineralnego MIRANIT z przełącznikiem pomiędzy głowicą a słuchawką natryskową

F5S-Therm Panel natryskowy z tworzywa mineralnego do montażu natynkowego z samozamykającą baterią termostaticzną DN 15 i przełącznikiem pomiędzy głowicą a słuchawką natryskową. Sterowana hydraulicznie, do połączenia do ciepłej i zimnej wody. Blok funkcyjny ze zintegrowanym kartuszem samozamykającym FRAMIC, termostatem i zmontowanym fabrycznie podzespołem higienicznym z czujnikiem z elektroniką sterującą do przeprowadzania automatycznego płukania higienicznego, sterowane programem dezynfekcji termicznej (konieczny dodatkowy obejściowy kartusz z zaworem elektromagnetycznym) oraz zapisywania danych statystycznych. Kartusz samozamykający FRAMIC, łatwy w serwisowaniu i eliminujący ryzyko stagnacji, z tarczami ceramicznymi, zamykający się samoczynnie, funkcjonowanie niezależne od ciśnienia roboczego dzięki konstrukcji zapewniającej rozdzielanie mediów. Czas wypływu regulowany bezstopniowo. Termostat z uchwytem metalowym z regulowanym i zabezpieczonym przed przekręceniem ogranicznikiem temperatury, możliwość przeprowadzania ręcznej dezynfekcji termicznej. Wykonanie w całości z metalu, elementy widoczne z powłoką chromowaną na wysoki połysk. Króciec przyłączeniowy do zamawianej osobno głowicy natryskowej KWC DN 15 z zamontowanym fabrycznie regulatorem ilości przepływu 9,0 l/min., obudowa z wypukłą powierzchnią funkcyjną, ze związanego żywicy syntetyczną tworzywa mineralnego MIRANIT o gładkiej, pozbawionej porów powierzchni (odporność na temperaturę do 80 °C), kolor biel alpejska. Przyłącze słuchawki natryskowej po lewej stronie i chromowany plastikowy uchwyt słuchawki natryskowej po prawej stronie, oba zamontowane fabrycznie z boku. Wężyki przyłączeniowe z zamykanymi regulatorami przepływu wody, z zaworem zwrotnym i sitkiem. Aktywowane płukanie higieniczne, stały przedział czasu co 24 godziny. Możliwość parametryzacji i komunikacji za pomocą opcjonalnego dwukierunkowego pilota do armatury. Podzespół higieniczny przeznaczony do zasilania baterijnego za pomocą baterii litowej 6 V (CR-P2) na armaturę lub osobne źródło zasilania poprzez zasilacz 6,75 V / 12 V DC.



SHAS0011

SHAC0011

SHMU0011

Wymiary obudowy 235 x 1160 x 100 mm (szer. x wys. x głęb.)

Głowicę i słuchawkę natryskową, wąż natryskowy oraz pojemnik z baterią lub zasilacz i przedłużacz należy zamówić osobno.

**F5ST2047** 2030067188 7319,00

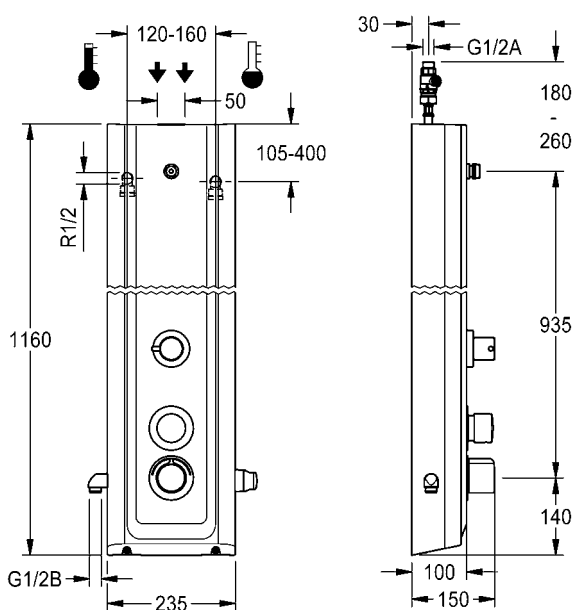
Niezbędne akcesoria (do wyboru)

AQUAJET-Slimline Głowica natryskowa do paneli natryskowych F5		
<b>SHAS0011</b>	2030054255	<b>460,00</b>
AQUAJET-Comfort Głowica natryskowa do paneli natryskowych F5		
<b>SHAC0011</b>	2030054254	<b>794,00</b>
MÜNCHEN Głowica natryskowa do paneli natryskowych F5		
<b>SHMU0011</b>	2030054793	<b>589,00</b>
Pojemnik na baterię 6 V		
<b>ACEX9023</b>	3600002063	<b>168,00</b>
Zasilacz		
<b>ACEX9001</b>	2030039477	<b>620,00</b>
Kabel przedłużający 5 m (do każdej armatury)		
<b>ACEX9010</b>	2030043814	<b>121,00</b>

Akcesoria opcjonalne

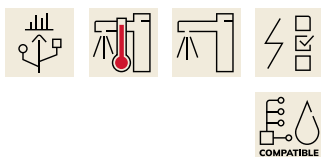
Regulator przepływu 6 l/min		
<b>ESHHE0004</b>	2030027586	<b>60,00</b>
Regulator przepływu 12 l/min		
<b>ESHHE0002</b>	2000104783	<b>47,00</b>
Prysznic ręczny		
<b>ACXX2107</b>	3600012790	<b>239,00</b>
Drążek natryskowy z uchwytem na słuchawkę natryskową		
<b>ACXX2008</b>	2030051217	<b>279,00</b>
Zestaw do dezynfekcji termicznej		
<b>ACXT2001</b>	2030057940	<b>476,00</b>

Przedłużenia obudowy, pilot dwukierunkowy, pilot 2-przyciskowy znajdują się od strony 209



# KWC F5 Panele z baterią elektroniczną z mieszaczem

Typ Nr katalogowy Cena netto PLN



## F5E-Therm Panel natryskowy ze stali szlachetnej

Panel natryskowy F5E-Therm ze stali szlachetnej do montażu natynkowego z baterią termostatyczną i króćcem przyłączeniowym głowicy natryskowej. Sterowanie elektroniczne, do połączenia do ciepłej i zimnej wody. Blok funkcyjny ze zintegrowanym wkładem z zaworem elektromagnetycznym, termostatem i mechanizmem do opcjonalnego wkładu z zaworem elektromagnetycznym do przeprowadzania sterowanej programem dezynfekcji termicznej. Termostat z uchwytem metalowym z regulowanym ogranicznikiem temperatury zabezpieczonym przed przekroczeniem, możliwość przeprowadzania ręcznej dezynfekcji termicznej. Całość wykonana z metalu, elementy widoczne z powłoką chromowaną na wysoki połysk. Króciec przyłączeniowy zamawianej osobno głowicy natryskowej KWC DN 15 z zamontowanym fabrycznie regulatorem przepływu 9,0 l/min. Obudowa ze stali szlachetnej z lekko wysuniętą powierzchnią funkcjonalną do obsługi armatury i zaślepkami z tworzywa sztucznego. Czujnik przycisku wraz z elektroniką sterującą z funkcją start/stop i aktywacją płukania higienicznego. Wężyki przyłączeniowe z zamykanym regulatorem przepływu wody, zaworkami zwrotnymi i sitkami. Aktywacja płukania higienicznego po 24 godzinach od ostatniego uruchomienia i przechowywanie danych statystycznych. Możliwość konfiguracji i komunikacji za pomocą opcjonalnego dwukierunkowego pilota. Do zasilania baterijnego za pomocą baterii litowej 6 V (CR-P2) na armaturę, poprzez zasilacz 6,75 V / 12 V DC lub wyposażenie systemowe AQUA 3000 open.

Wymiary obudowy 235 x 1160 x 90 mm (szer. x wys. x głęb.)

Głowicę natryskową, pojemnik na baterię i baterię lub zasilacz i przedłużacz, należy zamówić osobno.



SHAS0011

SHAC0011

SHMU0011

**F5ET2020** 2030054250 **4725,00**

Niezbędne akcesoria (do wyboru)

AQUAJET-Slimline Głowica natryskowa do paneli natryskowych F5  
**SHAS0011** 2030054255 **460,00**

AQUAJET-Comfort Głowica natryskowa do paneli natryskowych F5  
**SHAC0011** 2030054254 **794,00**

MÜNCHEN Głowica natryskowa do paneli natryskowych F5  
**SHMU0011** 2030054793 **589,00**

Pojemnik na baterię 6 V  
**ACEX9023** 3600002063 **168,00**

Zasilacz  
**ACEX9001** 2030039477 **620,00**

Kabel przedłużający 5 m (do każdej armatury)  
**ACEX9010** 2030043814 **121,00**

Akcesoria opcjonalne

Regulator przepływu 6 l/min  
**ESHHE0004** 2030027586 **60,00**

Regulator przepływu 12 l/min  
**ESHHE0002** 2000104783 **47,00**

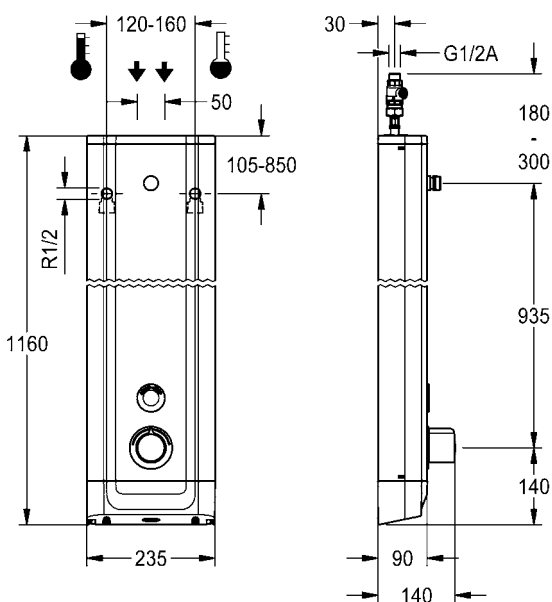
Zestaw do dezynfekcji termicznej  
**ACXT2001** 2030057940 **476,00**

Półka na żel pod prysznic do paneli natryskowych F5 ze stali szlachetnej  
**ACXX2021** 2030057077 **199,00**

Moduł elektroniczny EM5 z ID 07040  
**ACET2001** 2030041918 **1108,00**

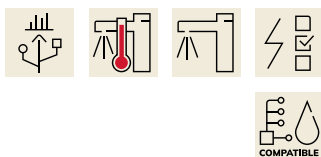
Przedłużenia obudowy, pilot dwukierunkowy, pilot 2-przyciskowy znajdują się od strony 209

Akcesoria systemowe AQUA 3000 open znajdują się w rozdziale „AQUA 3000 open”



# KWC F5 Panele z baterią elektroniczną z mieszaczem

Typ Nr katalogowy Cena netto PLN



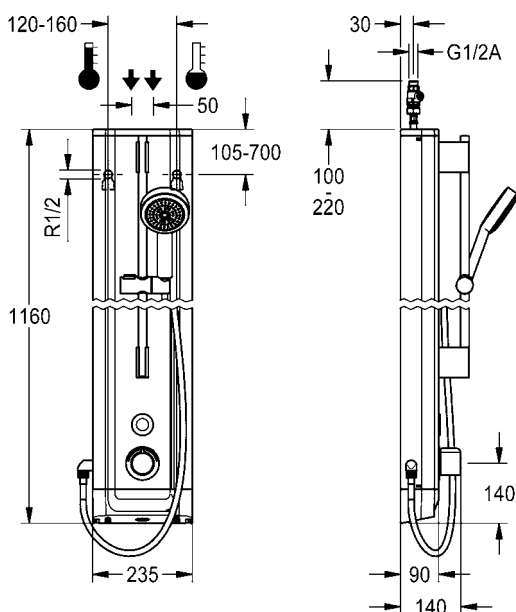
## F5E-Therm Panel natryskowy ze stali szlachetnej ze słuchawką natryskową

Panel natryskowy F5E-Therm ze stali szlachetnej do montażu natynkowego z baterią termostatyczną i słuchawką natryskową. Sterowanie elektroniczne, do połączenia do ciepłej i zimnej wody. Blok funkcyjny ze zintegrowanym wkładem z zaworem elektromagnetycznym, termostatem i mechanizmem do opcjonalnego wkładu z zaworem elektromagnetycznym do przeprowadzania sterowanej programem dezynfekcji termicznej. Termostat z uchwytem metalowym z regulowanym ogranicznikiem temperatury zabezpieczonym przed przekreśleniem, możliwość przeprowadzania ręcznej dezynfekcji termicznej. Całość wykonana z metalu, elementy widoczne z powłoką chromowaną na wysoki połysk. Wstępnie zmontowany drążek natryskowy z mosiądzu chromowanego, z uchwytem na słuchawkę o regulowanej wysokości, jak również chromowaną słuchawką z tworzywa sztucznego ze strumieniem w postaci deszczownicy, średnica 110 mm oraz węże natryskowym 900 mm. Obudowa ze stali szlachetnej z lekko wysuniętą powierzchnią funkcjonalną do obsługi armatury i zaślepkami z tworzywa sztucznego. Czujnik przycisku wraz z elektroniką sterującą z funkcją start/stop i aktywacją płukania higienicznego. Wężyki przyłączeniowe z zamkniętym regulatorem przepływu wody, zaworkami zwrotnymi i sitkami. Aktywacja płukania higienicznego po 24 godzinach od ostatniego uruchomienia i przechowywanie danych statystycznych. Możliwość konfiguracji i komunikacji za pomocą opcjonalnego dwukierunkowego pilota. Do zasilania baterijnego za pomocą baterii litowej 6 V (CR-P2) na armaturę, poprzez zasilacz 6,75 V / 12 V DC lub wyposażenie systemowe AQUA 3000 open.



Wymiary obudowy 235 x 1160 x 90 mm (szer. x wys. x głęb.)

Pojemnik na baterię i baterię lub zasilacz i przedłużacz, należy zamówić osobno.



**F5ET2021** 2030056562 6380,00

Niezbędne akcesoria (do wyboru)

Pojemnik na baterię 6 V

**ACEX9023** 3600002063 168,00

Zasilacz

**ACEX9001** 2030039477 620,00

Kabel przedłużający 5 m (do każdej armatury)

**ACEX9010** 2030043814 121,00

Akcesoria opcjonalne

Zestaw do dezynfekcji termicznej

**ACXT2001** 2030057940 476,00

Półka na żel pod prysznic do paneli natryskowych F5 ze stali szlachetnej

**ACXX2021** 2030057077 199,00

Moduł elektroniczny EM5 z ID 07040

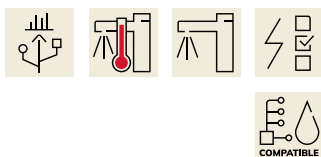
**ACET2001** 2030041918 1108,00

Przedłużenia obudowy, pilot dwukierunkowy, pilot 2-przyciskowy znajdują się od strony 209

Akcesoria systemowe AQUA 3000 open znajdują się w rozdziale „AQUA 3000 open”

# KWC F5 Panele z baterią elektroniczną z mieszaczem

Typ Nr katalogowy Cena netto PLN



## F5E-Therm Panel natryskowy ze stali szlachetnej z przełącznikiem pomiędzy głowicą a słuchawką natryskową

F5E-Therm Panel natryskowy ze stali szlachetnej do montażu natynkowego z baterią termostatyczną i przełącznikiem między głowicą a słuchawką natryskową. Sterowanie elektroniczne, do połączenia do ciepłej i zimnej wody. Blok funkcyjny ze zintegrowanym kartuszem z zaworem elektromagnetycznym, termostatem i mechanizmem do opcjonalnego kartusza z zaworem elektromagnetycznym do przeprowadzania sterowanej programem dezynfekcji termicznej. Termostat z uchwytem metalowym z regulowanym i zabezpieczonym przed przekreśleniem ogranicznikiem temperatury, możliwość przeprowadzania ręcznej dezynfekcji termicznej. Wykonanie w całości z metalu, elementy widoczne z powłoką chromowaną na wysoki połysk. Króciec przyłączeniowy do zamawianej osobno głowicy natryskowej KWC DN 15 z fabrycznie zmontowanym regulatorem ilości przepływu 9,0 l/min., obudowa ze stali szlachetnej z wypukłą powierzchnią funkcyjną i osłonami z tworzywa sztucznego. Przyłącze słuchawki natryskowej po lewej stronie i chromowany plastikowy uchwyt słuchawki natryskowej po prawej stronie, oba zmontowane fabrycznie z boku. Czujnik dotykowy wraz z elektroniką sterującą z funkcją start/stop i wyłączenia na czas czyszczenia. Wężyki przyłączeniowe z zamykanymi regulatorami przepływu wody, z zaworem zwrotnym i sitkiem. Aktywacja płukania higienicznego po 24 godzinach od ostatniego uruchomienia i przechowywanie danych statystycznych. Możliwość parametryzacji i komunikacji za pomocą opcjonalnego dwukierunkowego pilota do armatury.

Wymiary obudowy 235 x 1160 x 90 mm (szer. x wys. x głęb.)

Głowicę i słuchawkę natryskową, wąż natryskowy oraz pojemnik z baterią lub zasilacz i przedłużacz należy zamówić osobno.



SHAS0011

SHAC0011

SHMU0011

**F5ET2049** 2030062971 **6578,00**

Niezbędne akcesoria (do wyboru)

AQUAJET-Slimline Głowica natryskowa do paneli natryskowych F5  
**SHAS0011** 2030054255 **460,00**

AQUAJET-Comfort Głowica natryskowa do paneli natryskowych F5  
**SHAC0011** 2030054254 **794,00**

MÜNCHEN Głowica natryskowa do paneli natryskowych F5  
**SHMU0011** 2030054793 **589,00**

Pojemnik na baterię 6 V  
**ACEX9023** 3600002063 **168,00**

Zasilacz  
**ACEX9001** 2030039477 **620,00**

Kabel przedłużający 5 m (do każdej armatury)  
**ACEX9010** 2030043814 **121,00**

Akcesoria opcjonalne

Regulator przepływu 6 l/min  
**ESHHE0004** 2030027586 **60,00**

Regulator przepływu 12 l/min  
**ESHHE0002** 2000104783 **47,00**

Prysznic ręczny  
**ACXX2107** 3600012790 **239,00**

Drążek natryskowy z uchwytem na słuchawkę natryskową  
**ACXX2008** 2030051217 **279,00**

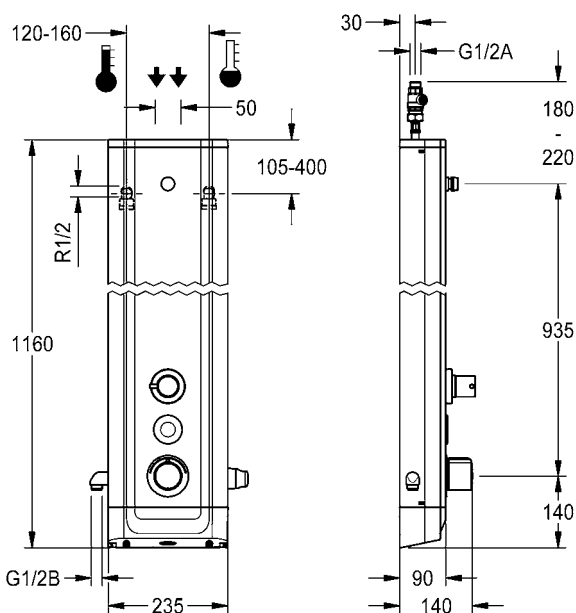
Zestaw do dezynfekcji termicznej  
**ACXT2001** 2030057940 **476,00**

Półka na żel pod prysznic do paneli natryskowych F5 ze stali szlachetnej  
**ACXX2021** 2030057077 **199,00**

Moduł elektroniczny EM5 z ID 07040  
**ACET2001** 2030041918 **1108,00**

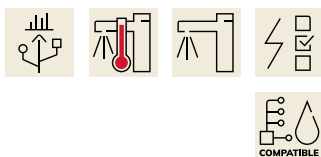
Przedłużenia obudowy, pilot dwukierunkowy, pilot 2-przyciskowy znajdują się od strony 209

akcesoria systemowe AQUA 3000 open znajdują się w rozdziale „AQUA 3000 open”



# KWC F5 Panele z baterią elektroniczną z mieszaczem

Typ Nr katalogowy Cena netto PLN



## F5E-Therm Panel natryskowy z tworzywa mineralnego MIRANIT

Panel natryskowy F5E-Therm z kompozytu mineralnego do montażu natynkowego z baterią termostatyczną i króćcem przyłączeniowym głowicy natryskowej. Sterowanie elektroniczne, do połączenia do ciepłej i zimnej wody. Blok funkcyjny zintegrowany z wkładem z zaworem elektromagnetycznym, termostatem i mechanizmem do opcjonalnego wkładu z zaworem elektromagnetycznym do przeprowadzania sterowanej programem dezynfekcji termicznej. Termostat z uchwytem metalowym z regulowanym ogranicznikiem temperatury zabezpieczonym przed przekręceniem, możliwość przeprowadzania ręcznej dezynfekcji termicznej. Całość wykonana z metalu, elementy widoczne z powłoką chromowaną na wysoki połysk. Króciec przyłączeniowy zamawianej osobno głowicy natryskowej KWC DN 15 z zamontowanym fabrycznie regulatorem przepływu 9,0 l/min. Obudowa z lekko wysuniętą powierzchnią funkcjonalną do obsługi armatury, ze związanego żywicą kompozytu mineralnego MIRANIT, o gładkiej pozbawionej porów powierzchni (odpornej na temperaturę do 80°C), kolor biel alpejska. Czujnik przycisku wraz z elektroniką sterującą z funkcją start/stop i aktywacją płukania higienicznego. Wężyki przyłączeniowe z zamykanym regulatorem przepływu wody, zaworkami zwrotnymi i sitkami. Aktywacja płukania higienicznego po 24 godzinach od ostatniego uruchomienia i przechowywanie danych statystycznych. Możliwość konfiguracji i komunikacji za pomocą opcjonalnego dwukierunkowego pilota. Do zasilania baterijnego za pomocą baterii litowej 6 V (CR-P2) na armaturę, poprzez zasilacz 6,75 V / 12 V DC lub wyposażenie systemowe AQUA 3000 open.



Wymiary obudowy 235 x 1160 x 100 mm (szer. x wys. x głęb.)

Głowicę natryskową, pojemnik na baterię i baterię lub zasilacz i przedłużacz, należy zamówić osobno.



SHAS0011

SHAC0011

SHMU0011

**F5ET2024** 2030056563 5667,00

Niezbędne akcesoria (do wyboru)

AQUAJET-Slimline Głowica natryskowa do paneli natryskowych F5  
**SHAS0011** 2030054255 460,00

AQUAJET-Comfort Głowica natryskowa do paneli natryskowych F5  
**SHAC0011** 2030054254 794,00

MÜNCHEN Głowica natryskowa do paneli natryskowych F5  
**SHMU0011** 2030054793 589,00

Pojemnik na baterię 6 V  
**ACEX9023** 3600002063 168,00

Zasilacz  
**ACEX9001** 2030039477 620,00

Kabel przedłużający 5 m (do każdej armatury)  
**ACEX9010** 2030043814 121,00

Akcesoria opcjonalne

Regulator przepływu 6 l/min  
**ESHHE0004** 2030027586 60,00

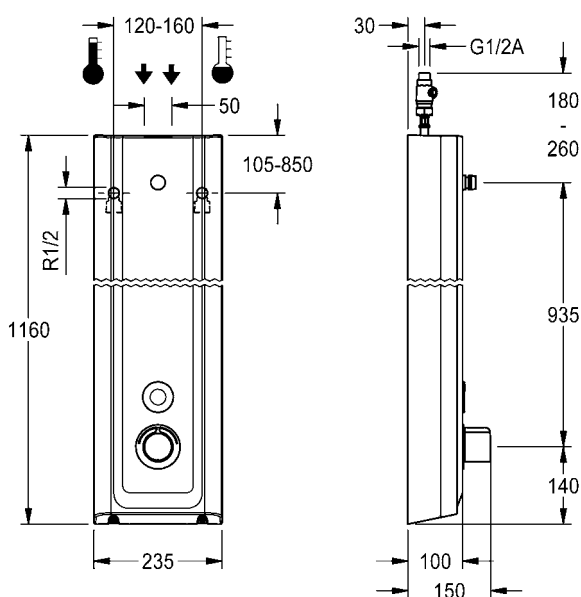
Regulator przepływu 12 l/min  
**ESHHE0002** 2000104783 47,00

Zestaw do dezynfekcji termicznej  
**ACXT2001** 2030057940 476,00

Moduł elektroniczny EM5 z ID 07040  
**ACET2001** 2030041918 1108,00

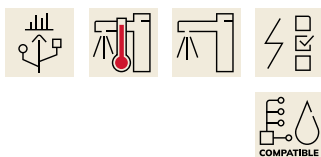
Przedłużenia obudowy, pilot dwukierunkowy, pilot 2-przyciskowy znajdują się od strony 209

Akcesoria systemowe AQUA 3000 open znajdują się w rozdziale „AQUA 3000 open”



# KWC F5 Panele z baterią elektroniczną z mieszaczem

Typ Nr katalogowy Cena netto PLN



## F5E-Therm Panel natryskowy z tworzywa mineralnego MIRANIT z półką na żel pod prysznic

Panel natryskowy F5E-Therm z kompozytu mineralnego do montażu natynkowego z baterią termostatyczną i króćcem przyłączeniowym głowicy natryskowej. Sterowanie elektroniczne, do podłączenia do ciepłej i zimnej wody. Blok funkcyjny zintegrowany z wkładem z zaworem elektromagnetycznym, termostatem i mechanizmem do opcjonalnego wkładu obejściowego z zaworem elektromagnetycznym do przeprowadzania sterowanej programem dezynfekcji termicznej. Termostat z uchwytem metalowym z regulowanym ogranicznikiem temperatury zabezpieczonym przed przekręceniem, możliwość przeprowadzania ręcznej dezynfekcji termicznej. Całość wykonana z metalu, elementy widoczne z powłoką chromowaną na wysoki połysk. Króciec przyłączeniowy zamawianej osobno głowicy natryskowej KWC DN 15 z zamontowanym fabrycznie regulatorem przepływu 9,0 l/min. Obudowa z lekko wysuniętą powierzchnią funkcjonalną do obsługi armatury, ze związanego żywicy kompozytu mineralnego MIRANIT, o gładkiej pozbawionej porów powierzchni (odpornej na temperaturę do 80°C), kolor biel alpejska. Czujnik przycisku wraz z elektroniką sterującą z funkcją start/stop i aktywacją płukania higienicznego. Wężyki przyłączeniowe z zamykanym regulatorem przepływu wody, zaworkami zwrotnymi i sitkami. Aktywacja płukania higienicznego po 24 godzinach od ostatniego uruchomienia i przechowywanie danych statystycznych. Możliwość konfiguracji i komunikacji za pomocą opcjonalnego dwukierunkowego pilota. Do zasilania baterijnego za pomocą baterii litowej 6 V (CR-P2) na armaturę, poprzez zasilacz 6,75 V / 12 V DC lub wyposażenie systemowe AQUA 3000 open.



Wymiary obudowy 235 x 1160 x 100 mm (szer. x wys. x głęb.)

Głowicę natryskową, pojemnik na baterię i baterię lub zasilacz i przedłużacz, należy zamówić osobno.



SHAS0011

SHAC0011

SHMU0011

<b>F5ET2026</b>	2030056574	<b>6234,00</b>
-----------------	------------	----------------

Niezbędne akcesoria (do wyboru)

AQUAJET-Slimline Głowica natryskowa do paneli natryskowych F5

<b>SHAS0011</b>	2030054255	<b>460,00</b>
-----------------	------------	---------------

AQUAJET-Comfort Głowica natryskowa do paneli natryskowych F5

<b>SHAC0011</b>	2030054254	<b>794,00</b>
-----------------	------------	---------------

MÜNCHEN Głowica natryskowa do paneli natryskowych F5

<b>SHMU0011</b>	2030054793	<b>589,00</b>
-----------------	------------	---------------

Pojemnik na baterię 6 V

<b>ACEX9023</b>	3600002063	<b>168,00</b>
-----------------	------------	---------------

Zasilacz

<b>ACEX9001</b>	2030039477	<b>620,00</b>
-----------------	------------	---------------

Kabel przedłużający 5 m (do każdej armatury)

<b>ACEX9010</b>	2030043814	<b>121,00</b>
-----------------	------------	---------------

Akcesoria opcjonalne

Regulator przepływu 6 l/min

<b>ESHHE0004</b>	2030027586	<b>60,00</b>
------------------	------------	--------------

Regulator przepływu 12 l/min

<b>ESHHE0002</b>	2000104783	<b>47,00</b>
------------------	------------	--------------

Zestaw do dezynfekcji termicznej

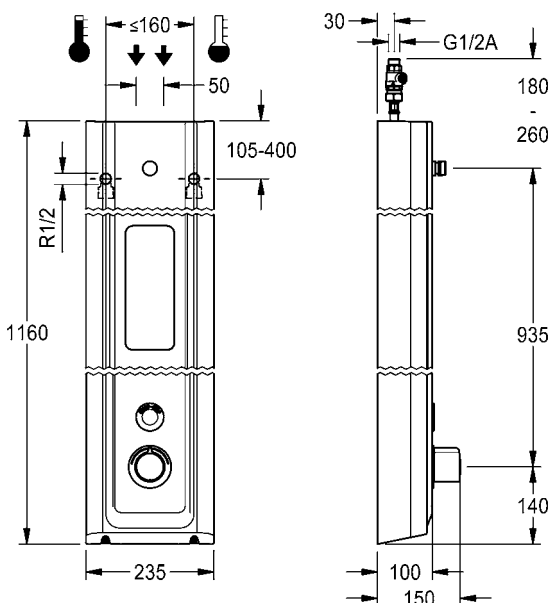
<b>ACXT2001</b>	2030057940	<b>476,00</b>
-----------------	------------	---------------

Moduł elektroniczny EM5 z ID 07040

<b>ACET2001</b>	2030041918	<b>1108,00</b>
-----------------	------------	----------------

Przedłużenia obudowy, pilot dwukierunkowy, pilot 2-przyciskowy znajdują się od strony 209

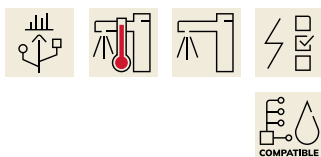
Akcesoria systemowe AQUA 3000 open znajdują się w rozdziale „AQUA 3000 open”



Armatura i wyposażenie natryskowe

# KWC F5 Panele z baterią elektroniczną z mieszaczem

Typ Nr katalogowy Cena netto PLN



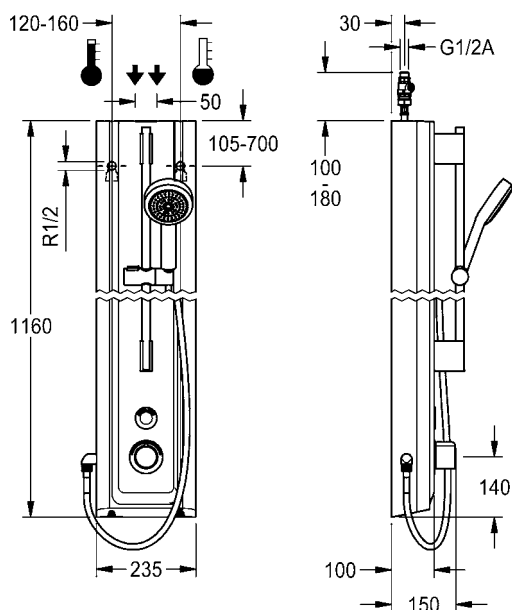
## F5E-Therm Panel natryskowy z tworzywa mineralnego MIRANIT ze słuchawką natryskową

Panel natryskowy F5E-Therm z kompozytu mineralnego do montażu natynkowego z baterią termostatyczną i słuchawką natryskową. Sterowanie elektroniczne, do połączenia do ciepłej i zimnej wody. Blok funkcyjny zintegrowany z wkładem z zaworem elektromagnetycznym, termostatem i mechanizmem do opcjonalnego wkładu obejściowego z zaworem elektromagnetycznym do przeprowadzania sterowanej programem dezynfekcji termicznej. Termostat z uchwytem metalowym z regulowanym ogranicznikiem temperatury zabezpieczonym przed przekręceniem, możliwość przeprowadzania ręcznej dezynfekcji termicznej. Całość wykonana z metalu, elementy widoczne z powłoką chromowaną na wysoki połysk. Wstępnie zmontowany drążek natryskowy z mosiądzu chromowanego, z uchwytem na słuchawkę o regulowanej wysokości, jak również chromowaną słuchawką natryskową z tworzywa sztucznego ze strumieniem w postaci deszczownicy, średnica 110 mm oraz węże natryskowym 900 mm. Obudowa z lekko wysuniętą powierzchnią funkcjonalną do obsługi armatury, ze związanego żywicą kompozytu mineralnego MIRANIT, o gładkiej pozbawionej porów powierzchni (odpornej na temperaturę do 80°C), kolor biel alpejska. Czujnik przycisku wraz z elektroniką sterującą z funkcją start/stop i aktywacją płukania higienicznego. Wężyki przyłączeniowe z zamykanym regulatorem przepływu wody, zaworkami zwrotnymi i sitkami. Aktywacja płukania higienicznego po 24 godzinach od ostatniego uruchomienia i przechowywanie danych statystycznych. Możliwość konfiguracji i komunikacji za pomocą opcjonalnego dwukierunkowego pilota. Do zasilania bateryjnego za pomocą baterii litowej 6 V (CR-P2) na armaturę, poprzez zasilacz 6,75 V / 12 V DC lub wyposażenie systemowe AQUA 3000 open.



Wymiary obudowy 235 x 1160 x 100 mm (szer. x wys. x głęb.)

Pojemnik na baterię i baterię lub zasilacz i przedłużacz, należy zamówić osobno.



**F5ET2025** 2030056573 **7653,00**

Niezbędne akcesoria (do wyboru)

Pojemnik na baterię 6 V		
<b>ACEX9023</b>	3600002063	<b>168,00</b>
Zasilacz		
<b>ACEX9001</b>	2030039477	<b>620,00</b>
Kabel przedłużający 5 m (do każdej armatury)		
<b>ACEX9010</b>	2030043814	<b>121,00</b>

Akcesoria opcjonalne

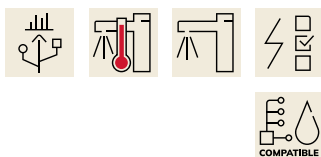
Zestaw do dezynfekcji termicznej		
<b>ACXT2001</b>	2030057940	<b>476,00</b>
Moduł elektroniczny EM5 z ID 07040		
<b>ACET2001</b>	2030041918	<b>1108,00</b>

Przedłużenia obudowy, pilot dwukierunkowy, pilot 2-przyciskowy znajdują się od strony 209

Akcesoria systemowe AQUA 3000 open znajdują się w rozdziale „AQUA 3000 open”

# KWC F5 Panele z baterią elektroniczną z mieszaczem

Typ Nr katalogowy Cena netto PLN



## F5E-Therm Panel natryskowy z tworzywa mineralnego MIRANIT z przełącznikiem pomiędzy głowicą a słuchawką natryskową

F5E-Therm Panel natryskowy z tworzywa mineralnego do montażu natynkowego z baterią termostatyczną i przełącznikiem między głowicą a słuchawką natryskową. Sterowanie elektroniczne, do połączenia do ciepłej i zimnej wody. Blok funkcyjny ze zintegrowanym kartuszem z zaworem elektromagnetycznym, termostatem i mechanizmem do opcjonalnego kartusza z zaworem elektromagnetycznym do przeprowadzania sterowanej programem dezynfekcji termicznej. Termostat z uchwytem metalowym z regulowanym i zabezpieczonym przed przekroczeniem ogranicznikiem temperatury, możliwość przeprowadzania ręcznej dezynfekcji termicznej. Wykonanie w całości z metalu, elementy widoczne z powłoką chromowaną na wysoki połysk. Króciec przyłączeniowy do zamawianej osobno głowicy natryskowej KWC DN 15 z zamontowanym fabrycznie regulatorem ilości przepływu 9,0 l/min., obudowa z wypukłą powierzchnią funkcyjną, ze związanego żywicą syntetyczną tworzywa mineralnego MIRANIT o gładkiej, pozbawionej porów powierzchni (odporność na temperaturę do 80 °C), kolor biel alpejska. Przyłącze słuchawki natryskowej po lewej stronie i chromowany plastikowy uchwyt słuchawki natryskowej po prawej stronie, oba zamontowane fabrycznie z boku. Czujnik dotykowy wraz z elektroniką sterującą z funkcją start/stop i wyłączania na czas czyszczenia. Wężyki przyłączeniowe z zamykanymi regulatorami przepływu wody, z zaworem zwrotnym i sitkiem. Aktywacja płukania higienicznego po 24 godzinach od ostatniego uruchomienia i przechowywanie danych statystycznych. Możliwość parametryzacji i komunikacji za pomocą opcjonalnego dwukierunkowego pilota do armatury.

Wymiary obudowy 235 x 1160 x 100 mm (szer. x wys. x głęb.)

Głowicę i słuchawkę natryskową, wąż natryskowy oraz pojemnik z baterią lub zasilacz i przedłużacz należy zamówić osobno.



SHAS0011

SHAC0011

SHMU0011

<b>F5ET2050</b>	2030062975	<b>7837,00</b>
-----------------	------------	----------------

Niezbędne akcesoria (do wyboru)

AQUAJET-Slimline Głowica natryskowa do paneli natryskowych F5

<b>SHAS0011</b>	2030054255	<b>460,00</b>
-----------------	------------	---------------

AQUAJET-Comfort Głowica natryskowa do paneli natryskowych F5

<b>SHAC0011</b>	2030054254	<b>794,00</b>
-----------------	------------	---------------

MÜNCHEN Głowica natryskowa do paneli natryskowych F5

<b>SHMU0011</b>	2030054793	<b>589,00</b>
-----------------	------------	---------------

Pojemnik na baterię 6 V

<b>ACEX9023</b>	3600002063	<b>168,00</b>
-----------------	------------	---------------

Zasilacz

<b>ACEX9001</b>	2030039477	<b>620,00</b>
-----------------	------------	---------------

Kabel przedłużający 5 m (do każdej armatury)

<b>ACEX9010</b>	2030043814	<b>121,00</b>
-----------------	------------	---------------

Akcesoria opcjonalne

Regulator przepływu 6 l/min

<b>ESHHE0004</b>	2030027586	<b>60,00</b>
------------------	------------	--------------

Regulator przepływu 12 l/min

<b>ESHHE0002</b>	2000104783	<b>47,00</b>
------------------	------------	--------------

Prysznic ręczny

<b>ACXX2107</b>	3600012790	<b>239,00</b>
-----------------	------------	---------------

Drążek natryskowy z uchwytem na słuchawkę natryskową

<b>ACXX2008</b>	2030051217	<b>279,00</b>
-----------------	------------	---------------

Zestaw do dezynfekcji termicznej

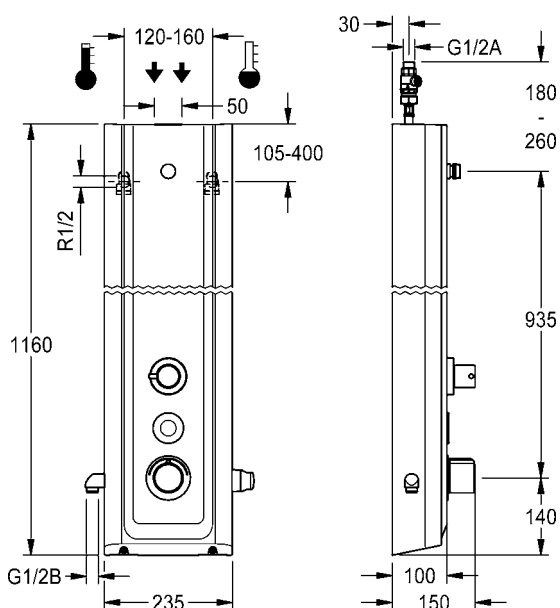
<b>ACXT2001</b>	2030057940	<b>476,00</b>
-----------------	------------	---------------

Moduł elektroniczny EM5 z ID 07040

<b>ACET2001</b>	2030041918	<b>1108,00</b>
-----------------	------------	----------------

Przedłużenia obudowy, pilot dwukierunkowy, pilot 2-przyciskowy znajdują się od strony 209

Akcesoria systemowe AQUA 3000 open znajdują się w rozdziale „AQUA 3000 open”



# KWC F5 Panele z jednouchwytową baterią termostatyczną z mieszaczem

Typ Nr katalogowy Cena netto PLN



## F5L-Therm Panel natryskowy ze stali szlachetnej

F5L-Therm Panel natryskowy ze stali szlachetnej do montażu natynkowego z jednouchwytową baterią termostatyczną DN 15 i króćcem przyłączeniowym do głowicy natryskowej. Możliwość podłączenia do ciepłej i zimnej wody. Blok funkcyjny ze zintegrowanym kartuszem mieszacza i zmontowanym fabrycznie podzespołem higienicznym z czujnikiem z elektroniką sterującą do przeprowadzania automatycznego płukania higienicznego, sterowanej programem dezynfekcji termicznej (konieczny dodatkowy obejściowy kartusz z zaworem elektromagnetycznym) oraz zapisywania danych statystycznych. Termostatycznie sterowany kartusz mieszacza z elementem rozprężnym i aktywną ochroną przed poparzeniem, jak również z regulowanym i zabezpieczonym przed przekroczeniem ogranicznikiem temperatury oraz technologią tarcz ceramicznych. Całość wykonana z metalu, elementy widoczne z powłoką chromowaną na wysoki połysk. Króciec przyłączeniowy do zamawianej osobno głowicy natryskowej KWC DN 15 z fabrycznie zmontowanym regulatorem ilości przepływu 9,0 l/min., obudowa ze stali szlachetnej z wypukłą powierzchnią funkcyjną i osłonami z tworzywa sztucznego. Wężyki przyłączeniowe z zamykanymi regulatorami przepływu wody, z zaworem zwrotnym i sitem. Aktywowane płukanie higieniczne, stały przedział czasu co 24 godziny. Aktywacja płukania higienicznego po 24 godzinach od ostatniego uruchomienia i przechowywanie danych statystycznych. Podzespół higieniczny przeznaczony do zasilania baterijnego za pomocą baterii litowej 6 V (CR-P2) na armaturę lub osobne źródło zasilania poprzez zasilacz 6,75 V / 12 V DC.

Wymiary obudowy 235 x 1160 x 90 mm (szer. x wys. x głęb.)

Głowicę natryskową, pojemnik z baterią lub zasilacz i przedłużacz należy zamówić osobno.

<b>F5LT2020</b>	2030066509	<b>4197,00</b>
-----------------	------------	----------------

Niezbędne akcesoria (do wyboru)

AQUAJET-Slimline Głowica natryskowa do paneli natryskowych F5		
<b>SHAS0011</b>	2030054255	<b>460,00</b>

AQUAJET-Comfort Głowica natryskowa do paneli natryskowych F5		
<b>SHAC0011</b>	2030054254	<b>794,00</b>

MÜNCHEN Głowica natryskowa do paneli natryskowych F5		
<b>SHMU0011</b>	2030054793	<b>589,00</b>

Pojemnik na baterię 6 V		
<b>ACEX9023</b>	3600002063	<b>168,00</b>

Zasilacz		
<b>ACEX9001</b>	2030039477	<b>620,00</b>

Kabel przedłużający 5 m (do każdej armatury)		
<b>ACEX9010</b>	2030043814	<b>121,00</b>

Akcesoria opcjonalne

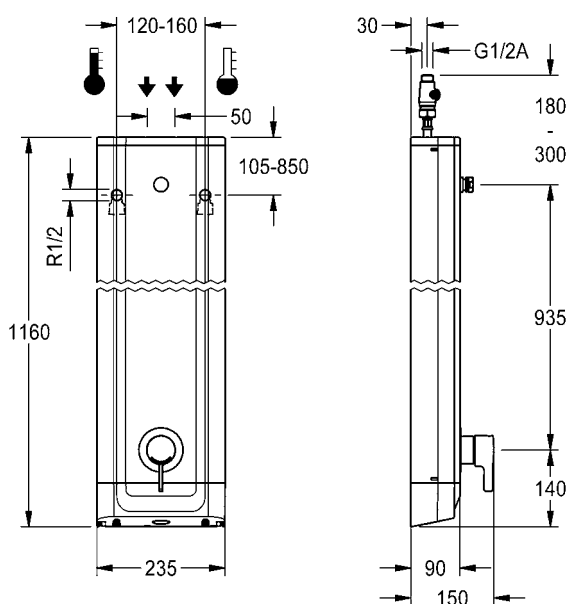
Regulator przepływu 6 l/min		
<b>ESHHE0004</b>	2030027586	<b>60,00</b>

Regulator przepływu 12 l/min		
<b>ESHHE0002</b>	2000104783	<b>47,00</b>

Pomostowy zawór elektromagnetyczny, 6 V DC		
<b>EAQFU0001</b>	2030003033	<b>384,00</b>

Półka na żel pod prysznic do paneli natryskowych F5 ze stali szlachetnej		
<b>ACXX2021</b>	2030057077	<b>199,00</b>

Przedłużenia obudowy, pilot dwukierunkowy, pilot 2-przyciskowy znajdują się od strony 209



# KWC F5 Panele z jednouchwytową baterią termostatyczną z mieszaczem

Typ Nr katalogowy Cena netto PLN



## F5L-Therm Panel natryskowy ze stali szlachetnej

F5L-Therm panel natryskowy ze stali szlachetnej do montażu natynkowego z jednouchwytową baterią termostatyczną DN 15 i króćcem przyłączeniowym do głowicy natryskowej. Możliwość podłączenia do ciepłej i zimnej wody. Blok funkcyjny ze zintegrowanym kartuszem mieszacza i możliwością podłączenia opcjonalnego podzespołu higienicznego do przeprowadzania automatycznego płukania higienicznego, sterowanej programem dezynfekcji termicznej (konieczny dodatkowy obejściowy kartusz z zaworem elektromagnetycznym) oraz zapisywania danych statystycznych. Termostatycznie sterowany kartusz mieszacza z elementem rozprężnym i aktywną ochroną przed poparzeniem, jak również z regulowanym i zabezpieczonym przed przekroczeniem ogranicznikiem temperatury oraz technologią tarcz ceramicznych. Całość wykonana z metalu, elementy widoczne z powłoką chromowaną na wysoki połysk. Króciec przyłączeniowy do zamawianej osobno głowicy natryskowej KWC DN 15 z fabrycznie zmontowanym regulatorem ilości przepływu 9,0 l/min., obudowa ze stali szlachetnej z wypukłą powierzchnią funkcyjną i osłonami z tworzywa sztucznego. Wężyki przyłączeniowe z zamykanymi regulatorami przepływu wody, z zaworem zwrotnym i sitkiem.

Wymiary obudowy 235 x 1160 x 90 mm (szer. x wys. x gł.)

Głowicę natryskową należy zakupić osobno.

**F5LT202** 2030066541 **3497,00**

Niezbędne akcesoria (do wyboru)

AQUAJET-Slimline Głowica natryskowa do paneli natryskowych F5

**SHAS0011** 2030054255 **460,00**

AQUAJET-Comfort Głowica natryskowa do paneli natryskowych F5

**SHAC0011** 2030054254 **794,00**

MÜNCHEN Głowica natryskowa do paneli natryskowych F5

**SHMU0011** 2030054793 **589,00**

Akcesoria opcjonalne

Regulator przepływu 6 l/min

**ESHHE0004** 2030027586 **60,00**

Regulator przepływu 12 l/min

**ESHHE0002** 2000104783 **47,00**

Podzespół higieniczny do paneli natryskowych F5L

**ACLM2003** 2030057065 **768,00**

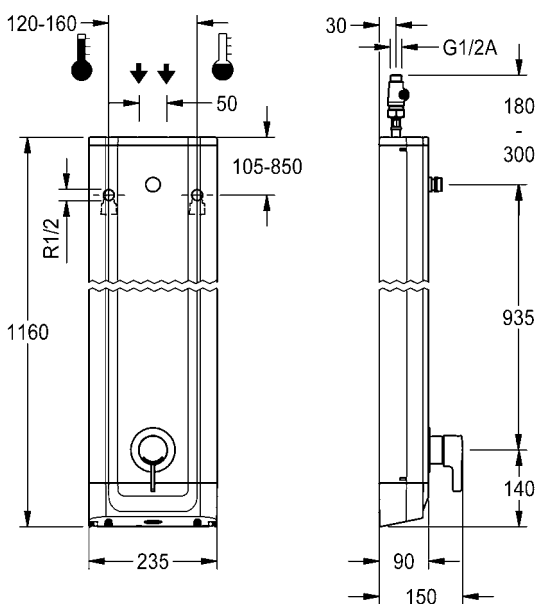
Półka na żel pod prysznic do paneli natryskowych F5 ze stali szlachetnej

**ACXX2021** 2030057077 **199,00**

Przedłużenia obudowy znajdują się od strony 209

Wskazówka:

Przy zastosowaniu podzespołu higienicznego należy zamówić osobno pojemnik wraz z baterią (ACEX9023) lub zasilacz (ACEX9001) plus kabel przedłużający (ACEX9010).



# KWC F5 Panele z jednouchwytową baterią termostatyczną z mieszaczem

Typ Nr katalogowy Cena netto PLN



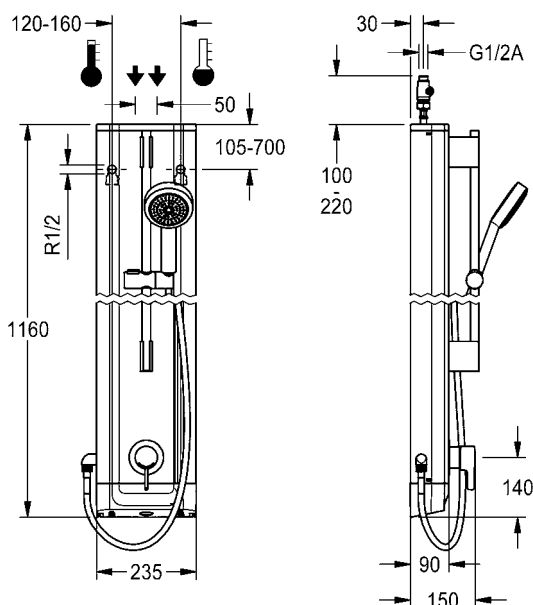
## F5L-Therm Panel natryskowy ze stali szlachetnej ze słuchawką natryskową

F5L-Therm panel natryskowy ze stali szlachetnej do montażu natynkowego z jednouchwytową baterią termostatyczną DN 15 i słuchawką natryskową. Możliwość podłączenia do ciepłej i zimnej wody. Blok funkcyjny ze zintegrowanym kartuszem mieszacza i zmontowanym fabrycznie podzespółem higienicznym z czujnikiem z elektroniką sterującą do przeprowadzania automatycznego płukania higienicznego, sterowanej programem dezynfekcji termicznej (konieczny dodatkowy obciążeniowy kartusz z zaworem elektromagnetycznym) oraz zapisywania danych statystycznych. Termostatycznie sterowany kartusz mieszacza z elementem rozprężnym i aktywną ochroną przed poparzeniem, jak również z regulowanym i zabezpieczonym przed przekroczeniem ogranicznikiem temperatury oraz technologią tarcz ceramicznych. Całość wykonana ze stali szlachetnej z wypukłą powierzchnią funkcyjną i osłonami z tworzywa sztucznego. Wstępnie zmontowany drążek natryskowy z mosiądzu chromowanego, z uchwytem na słuchawkę o regulowanej wysokości, jak również chromowaną słuchawkę natryskową z tworzywa sztucznego ze strumieniem w postaci deszczownicy, średnica 110 mm, wąż do słuchawki 900 mm, obudowa ze stali szlachetnej z wypukłą powierzchnią funkcyjną i osłonami z tworzywa sztucznego. Wężyki przyłączeniowe z zamykanymi regulatorami przepływu wody, z zaworem zwrotnym i sitkiem. Aktywowane płukanie higieniczne, stały przedział czasu co 24 godziny. Aktywacja płukania higienicznego po 24 godzinach od ostatniego uruchomienia i przechowywanie danych statystycznych. Podzespół higieniczny przeznaczony do zasilania bateryjnego za pomocą baterii litowej 6 V (CR-P2) na armaturę lub osobne źródło zasilania poprzez zasilacz 6,75 V / 12 V DC.



Wymiary obudowy 235 x 1160 x 90 mm (szer. x wys. x gł.)

Pojemnik z baterii lub zasilacz i przedłużacz należy zamówić osobno.



**F5LT2021** 2030066510 5420,00

Niezbędne akcesoria (do wyboru)

Pojemnik na baterię 6 V

**ACEX9023** 3600002063 168,00

Zasilacz

**ACEX9001** 2030039477 620,00

Kabel przedłużający 5 m (do każdej armatury)

**ACEX9010** 2030043814 121,00

Akcesoria opcjonalne

Pomostowy zawór elektromagnetyczny, 6 V DC

**EAQFU0001** 2030003033 384,00

Półka na żel pod prysznic do paneli natryskowych F5 ze stali szlachetnej

**ACXX2021** 2030057077 199,00

Przedłużenia obudowy, pilot dwukierunkowy, pilot 2-przyciskowy znajdują się od strony 209

# KWC F5 Panele z jednouchwytową baterią termostatyczną z mieszaczem

Typ Nr katalogowy Cena netto PLN



## F5L-Therm Panel natryskowy ze stali szlachetnej ze słuchawką natryskową

F5L-Therm Panel natryskowy ze stali szlachetnej do montażu natynkowego z jednouchwytową baterią termostatyczną DN 15 i słuchawką natryskową. Możliwość podłączenia do ciepłej i zimnej wody. Blok funkcyjny ze zintegrowanym kartuszem mieszacza i możliwością podłączenia opcjonalnego podzespołu higienicznego do przeprowadzania automatycznego płukania higienicznego, sterowanej programem dezynfekcji termicznej (konieczny dodatkowy obejściowy kartusz z zaworem elektromagnetycznym) oraz zapisywania danych statystycznych. Termostatycznie sterowany kartusz mieszacza z elementem rozprężnym i aktywną ochroną przed poparzeniem, jak również z regulowanym i zabezpieczonym przed przekroczeniem ogranicznikiem temperatury oraz technologią tarcz ceramicznych. Całość wykonana z metalu, elementy widoczne z powłoką chromowaną na wysoki połysk. Wstępnie zmontowany drążek natryskowy z mosiądzu chromowanego, z uchwytem na słuchawkę o regulowanej wysokości, jak również chromowaną słuchawką natryskową z tworzywa sztucznego ze strumieniem w postaci deszczownicy, średnica 110 mm, wąż do słuchawki 900 mm, obudowa ze stali szlachetnej z wypukłą powierzchnią funkcyjną i osłonami z tworzywa sztucznego. Wężyki przyłączeniowe z zamykanymi regulatorami przepływu wody, z zaworem zwrotnym i sitkiem.



Wymiary obudowy 235 x 1160 x 90 mm (szer. x wys. x głęb.)

**F5LT2023** 2030066542 4723,00

Akcesoria opcjonalne

Podzespół higieniczny do paneli natryskowych F5L

**ACLM2003** 2030057065 768,00

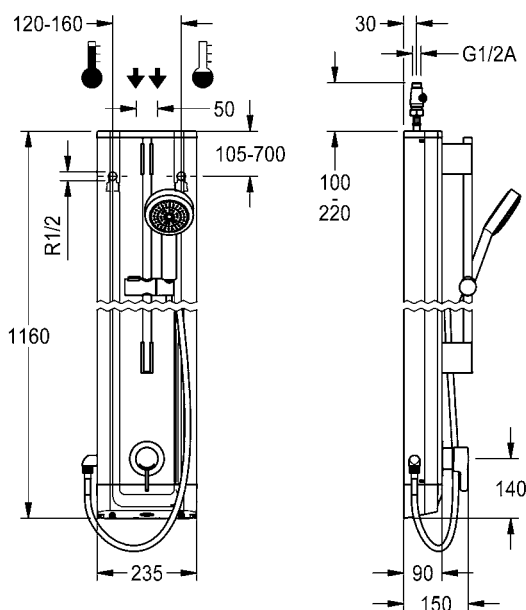
Półka na żel pod prysznic do paneli natryskowych F5 ze stali szlachetnej

**ACXX2021** 2030057077 199,00

Przedłużenia obudowy znajdują się od strony 209

Wskazówka:

Przy zastosowaniu podzespołu higienicznego należy zamówić osobno pojemnik wraz z baterią (ACEX9023) lub zasilacz (ACEX9001) plus kabel przedłużający (ACEX9010).



Armatura i wyposażenie natryskowe

# KWC F5 Panele z jednouchwytną baterią termostatyczną z mieszaczem

Typ Nr katalogowy Cena netto PLN



## F5L-Therm Panel natryskowy z MIRANITU

F5L-Therm Panel natryskowy z tworzywa mineralnego do montażu natynkowego z jednouchwytną baterią termostatyczną DN 15 i króćcem przyłączeniowym do głowicy natryskowej. Możliwość podłączenia do ciepłej i zimnej wody. Blok funkcyjny ze zintegrowanym kartuszem mieszacza i zamontowanym fabrycznie podzespołem higienicznym z czujnikiem z elektroniką sterującą do przeprowadzania automatycznego płukania higienicznego, sterowanej programem dezynfekcji termicznej (konieczny dodatkowy obejściowy kartusz z zaworem elektromagnetycznym) oraz zapisywania danych statystycznych. Termostatycznie sterowany kartusz mieszacza z elementem rozprężnym i aktywną ochroną przed poparzeniem, jak również z regulowanym i zabezpieczonym przed przekroczeniem ogranicznikiem temperatury oraz technologią tarcz ceramicznych. Całość wykonana z metalu, elementy widoczne z powłoką chromowaną na wysoki połysk. Króciec przyłączeniowy do zamawianej osobno głowicy natryskowej KWC DN 15 z fabrycznie zmontowanym regulatorem ilości przepływu 9,0 l/min., obudowa z wypukłą powierzchnią funkcyjną, ze związanego żywicy syntetyczną tworzywa mineralnego MIRANIT, o gładkiej pozbawionej porów powierzchni, (odporność na temperaturę do 80 °C), kolor biel alpejska. Wężyki przyłączeniowe z zamykanymi regulatorami przepływu wody, z zaworem zwrotnym i sitkiem. Aktywowane płukanie higieniczne, stały przedział czasu co 24 godziny. Aktywacja płukania higienicznego po 24 godzinach od ostatniego uruchomienia i przechowywanie danych statystycznych. Podzespół higieniczny przeznaczony do zasilania baterijnego za pomocą baterii litowej 6 V (CR-P2) na armaturę lub osobne źródło zasilania poprzez zasilacz 6,75 V / 12 V DC.

Wymiary obudowy 235 x 1160 x 100 mm (szer. x wys. x głęb.) Głowicę natryskową, pojemnik z baterią lub zasilacz i przedłużacz należy zamówić osobno.



SHAS0011

SHAC0011

SHMU0011

<b>F5LT2024</b>	2030066543	<b>5035,00</b>
-----------------	------------	----------------

Niezbędne akcesoria (do wyboru)

AQUAJET-Slimline Głowica natryskowa do paneli natryskowych F5

<b>SHAS0011</b>	2030054255	<b>460,00</b>
-----------------	------------	---------------

AQUAJET-Comfort Głowica natryskowa do paneli natryskowych F5

<b>SHAC0011</b>	2030054254	<b>794,00</b>
-----------------	------------	---------------

MÜNCHEN Głowica natryskowa do paneli natryskowych F5

<b>SHMU0011</b>	2030054793	<b>589,00</b>
-----------------	------------	---------------

Pojemnik na baterię 6 V

<b>ACEX9023</b>	3600002063	<b>168,00</b>
-----------------	------------	---------------

Zasilacz

<b>ACEX9001</b>	2030039477	<b>620,00</b>
-----------------	------------	---------------

Kabel przedłużający 5 m (do każdej armatury)

<b>ACEX9010</b>	2030043814	<b>121,00</b>
-----------------	------------	---------------

Akcesoria opcjonalne

Regulator przepływu 6 l/min

<b>ESHHE0004</b>	2030027586	<b>60,00</b>
------------------	------------	--------------

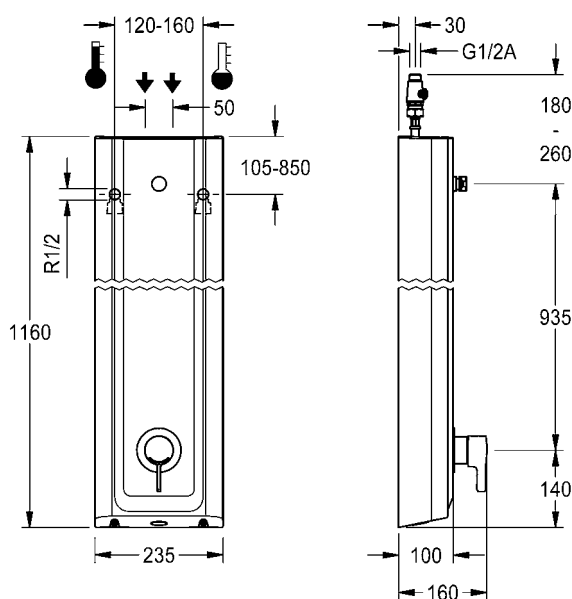
Regulator przepływu 12 l/min

<b>ESHHE0002</b>	2000104783	<b>47,00</b>
------------------	------------	--------------

Pomostowy zawór elektromagnetyczny, 6 V DC

<b>EAQFU0001</b>	2030003033	<b>384,00</b>
------------------	------------	---------------

Przedłużenia obudowy, pilot dwukierunkowy, pilot 2-przyciskowy znajdują się od strony 209



# KWC F5 Panele z jednouchwytową baterią termostatyczną z mieszaczem

Typ Nr katalogowy Cena netto PLN



## F5L-Therm Panel natryskowy z MIRANITU

F5L-Therm Panel natryskowy z tworzywa mineralnego do montażu natynkowego z jednouchwytową baterią termostatyczną DN 15 i króćcem przyłączeniowym do głowicy natryskowej. Możliwość podłączenia do ciepłej i zimnej wody. Blok funkcyjny ze zintegrowanym kartuszem mieszacza i zamontowanym fabrycznie podzespołem higienicznym do przeprowadzania automatycznego płukania higienicznego, sterowanej programem dezynfekcji termicznej (konieczny dodatkowy obejściowy kartusz z zaworem elektromagnetycznym) oraz zapisywania danych statystycznych. Termostatycznie sterowany kartusz mieszacza z elementem rozprężnym i aktywną ochroną przed poparzeniem, jak również z regulowanym i zabezpieczonym przed przekręceniem ogranicznikiem temperatury oraz technologią tarcz ceramicznych. Całość wykonana z metalu, elementy widoczne z powłoką chromowaną na wysoki połysk. Króciec przyłączeniowy do zamawianej osobno głowicy natryskowej KWC DN 15 z fabrycznie zamontowanym regulatorem ilości przepływu 9,0 l/min., obudowa z wypukłą powierzchnią funkcyjną, z e związanego żywicą syntetyczną tworzywa mineralnego MIRANIT, o gładkiej pozbawionej porów powierzchni (odporność na temperaturę do 80 °C), odcień alpejska biel. Wężyki przyłączeniowe z zamykanymi regulatorami przepływu wody, z zaworem zwrotnym i sitkiem.

Wymiary obudowy 235 x 1160 x 100 mm (szer. x wys. x gł.)

**F5LT207** 2030066547 **4197,00**

Niezbędne akcesoria (do wyboru)

AQUAJET-Slimline Głowica natryskowa do paneli natryskowych F5

**SHAS0011** 2030054255 **460,00**

AQUAJET-Comfort Głowica natryskowa do paneli natryskowych F5

**SHAC0011** 2030054254 **794,00**

MÜNCHEN Głowica natryskowa do paneli natryskowych F5

**SHMU0011** 2030054793 **589,00**

Akcesoria opcjonalne

Regulator przepływu 6 l/min

**ESHHE0004** 2030027586 **60,00**

Regulator przepływu 12 l/min

**ESHHE0002** 2000104783 **47,00**

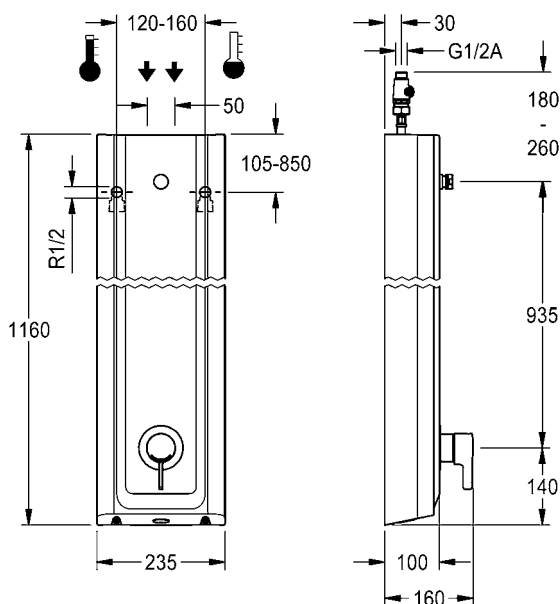
Podzespół higieniczny do paneli natryskowych F5L

**ACLM2003** 2030057065 **768,00**

Przedłużenia obudowy znajdują się od strony 209

Wskazówka:

Przy zastosowaniu podzespołu higienicznego należy zamówić osobno pojemnik wraz z baterią (ACEX9023) lub zasilacz (ACEX9001) plus kabel przedłużający (ACEX9010).



# KWC F5 Panele z jednouchwytną baterią termostatyczną z mieszaczem

Typ Nr katalogowy Cena netto PLN



## F5L-Therm Panel natryskowy z MIRANITu z półką na żel pod prysznic

F5L-Therm Panel natryskowy z tworzywa mineralnego do montażu natynkowego z jednouchwytną baterią termostatyczną DN 15 i króćcem przyłączeniowym do głowicy natryskowej. Możliwość podłączenia do ciepłej i zimnej wody. Blok funkcyjny ze zintegrowanym kartuszem mieszacza i zamontowanym fabrycznie podzespołem higienicznym z czujnikiem z elektroniką sterującą do przeprowadzania automatycznego płukania higienicznego, sterowanej programem dezynfekcji termicznej (konieczny dodatkowy obejściowy kartusz z zaworem elektromagnetycznym) oraz zapisywania danych statystycznych. Termostatycznie sterowany kartusz mieszacza z elementem rozprężnym i aktywną ochroną przed poparzeniem, jak również z regulowanym i zabezpieczonym przed przekreśleniem ogranicznikiem temperatury oraz technologią tarcz ceramicznych. Całość wykonana z metalu, elementy widoczne z powłoką chromowaną na wysoki połysk. Króciec przyłączeniowy do zamawianej osobno głowicy natryskowej KWC DN 15 z fabrycznie zamontowanym regulatorem ilości przepływu 9,0 l/min., obudowa z wypukłą powierzchnią funkcyjną i bezspoinowo zintegrowaną półką na żel pod prysznic, z związanego żywicą syntetyczną tworzywa mineralnego MIRANIT, o gładkiej pozbawionej porów powierzchni (odporność na temperaturę do 80 °C), kolor biel alpejska. Węże przyłączeniowe z zamykanymi regulatorami przepływu wody, z zaworem zwrotnym i sitkiem. Aktywowane płukanie higieniczne, stały przedział czasu co 24 godziny. Aktywacja płukania higienicznego po 24 godzinach od ostatniego uruchomienia i przechowywanie danych statystycznych. Podzespół higieniczny przeznaczony do zasilania baterijnego za pomocą baterii litowej 6 V (CR-P2) na armaturę lub osobne źródło zasilania poprzez zasilacz 6,75 V / 12 V DC.

Wymiary obudowy 235 x 1160 x 100 mm (szer. x wys. x gł.) Głowicę natryskową, pojemnik z baterią lub zasilacz i przedłużacz należy zamówić osobno.

**F5LT2026** 2030066546 5455,00

Niezbędne akcesoria (do wyboru)

AQUAJET-Slimline Głowica natryskowa do paneli natryskowych F5  
**SHAS0011** 2030054255 460,00

AQUAJET-Comfort Głowica natryskowa do paneli natryskowych F5  
**SHAC0011** 2030054254 794,00

MÜNCHEN Głowica natryskowa do paneli natryskowych F5  
**SHMU0011** 2030054793 589,00

Pojemnik na baterię 6 V  
**ACEX9023** 3600002063 168,00

Zasilacz  
**ACEX9001** 2030039477 620,00

Kabel przedłużający 5 m (do każdej armatury)  
**ACEX9010** 2030043814 121,00

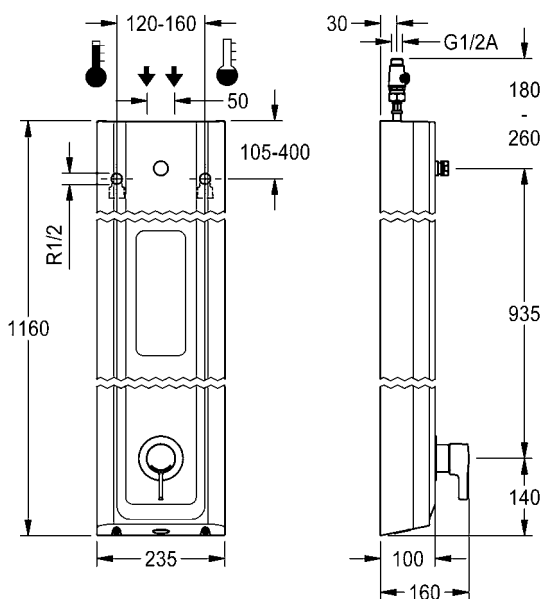
Akcesoria opcjonalne

Regulator przepływu 6 l/min  
**ESHHE0004** 2030027586 60,00

Regulator przepływu 12 l/min  
**ESHHE0002** 2000104783 47,00

Pomostowy zawór elektromagnetyczny, 6 V DC  
**EAQFU0001** 2030003033 384,00

Przedłużenia obudowy panelu, pilot dwukanałowy, pilot 2-przyciskowy od strony 209



# KWC F5 Panele z jednouchwytną baterią termostatyczną z mieszaczem

Typ Nr katalogowy Cena netto PLN



## F5L-Therm Panel natryskowy z MIRANITu z półką na żel pod prysznic

F5L-Therm Panel natryskowy z tworzywa mineralnego do montażu natynkowego z jednouchwytną baterią termostatyczną DN 15 i króćcem przyłączeniowym do głowicy natryskowej. Możliwość podłączenia do ciepłej i zimnej wody. Blok funkcyjny ze zintegrowanym kartuszem mieszacza i możliwością podłączenia opcjonalnego podzespołu higienicznego do przeprowadzania automatycznego płukania higienicznego, sterowanej programem dezynfekcji termicznej (konieczny dodatkowy obejściowy kartusz z zaworem elektromagnetycznym) oraz zapisywania danych statystycznych. Termostatycznie sterowany kartusz mieszacza z elementem rozprężnym i aktywną ochroną przed poparzeniem, jak również z regulowanym i zabezpieczonym przed przekroczeniem ogranicznikiem temperatury oraz technologią tarcz ceramicznych. Całość wykonana z regulowanym i zabezpieczonym przed przekroczeniem ogranicznikiem temperatury oraz technologią tarcz ceramicznych. Całość wykonana z regulowanym i zabezpieczonym przed przekroczeniem ogranicznikiem temperatury oraz technologią tarcz ceramicznych. Całość wykonana z regulowanym i zabezpieczonym przed przekroczeniem ogranicznikiem temperatury oraz technologią tarcz ceramicznych.

Wymiary obudowy 235 x 1160 x 100 mm (szer. x wys. x gł.)

Głowicę natryskową należy zamówić osobno.

**F5LT2029** 2030066549 4616,00

Niezbędne akcesoria (do wyboru)

AQUAJET-Slimline Głowica natryskowa do paneli natryskowych F5

**SHAS0011** 2030054255 460,00

AQUAJET-Comfort Głowica natryskowa do paneli natryskowych F5

**SHAC0011** 2030054254 794,00

MÜNCHEN Głowica natryskowa do paneli natryskowych F5

**SHMU0011** 2030054793 589,00

Akcesoria opcjonalne

Regulator przepływu 6 l/min

**ESHHE0004** 2030027586 60,00

Regulator przepływu 12 l/min

**ESHHE0002** 2000104783 47,00

Podzespół higieniczny do paneli natryskowych F5L

**ACLM2003** 2030057065 768,00

Przedłużenia obudowy znajdują się od strony 209

Wskazówka:

Przy zastosowaniu podzespołu higienicznego należy zamówić osobno pojemnik wraz z baterią (ACEX9023) lub zasilacz (ACEX9001) plus kabel przedłużający (ACEX9010).



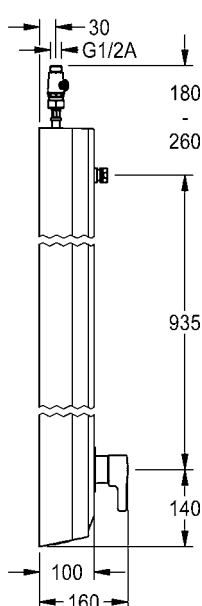
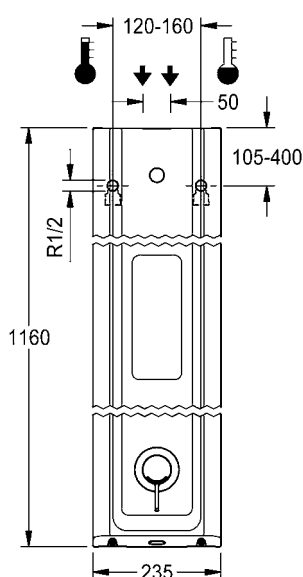
SHAS0011



SHAC0011



SHMU0011



# KWC F5 Panele z jednouchwytną baterią termostatyczną z mieszaczem

Typ Nr katalogowy Cena netto PLN



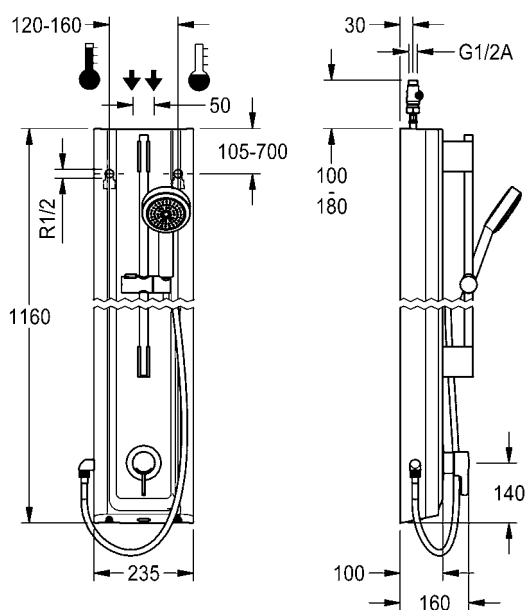
## F5L-Therm Panel natryskowy z MIRANITu ze słuchawką natryskową

F5L-Therm Panel natryskowy z tworzywa mineralnego do montażu natynkowego z jednouchwytną baterią termostatyczną DN 15 i słuchawką natryskową. Możliwość podłączenia do ciepłej i zimnej wody. Blok funkcyjny ze zintegrowanym kartuszem mieszacza i zamontowanym fabrycznie podzespołem higienicznym z czujnikiem z elektroniką sterującą do przeprowadzania automatycznego płukania higienicznego, sterowanej programem dezynfekcji termicznej (konieczny dodatkowy obejściowy kartusz z zaworem elektromagnetycznym) oraz zapisywania danych statystycznych. Termostatycznie sterowany kartusz mieszacza z elementem rozprężnym i aktywną ochroną przed poparzeniem, jak również z regulowanym i zabezpieczonym przed przekręceniem ogranicznikiem temperatury oraz technologią tarcz ceramicznych. Całość wykonana z metalu, elementy widoczne z powłoką chromowaną na wysoki połysk. Wstępnie zmontowany drążek natryskowy z mosiądzu chromowanego, z uchwytem na słuchawkę o regulowanej wysokości, jak również chromowaną słuchawkę natryskową z tworzywa sztucznego ze strumieniem w postaci deszczownicy, średnica 110 mm, wąż do słuchawki 900 mm. Obudowa z wypukłą powierzchnią funkcyjną, ze wiązanej żywicy syntetyczną tworzywa mineralnego MIRANIT, o gładkiej pozbawionej porów powierzchni (odporność na temperaturę do 80 °C), kolor biel alpejska. Wężyki przyłączeniowe z zamykanymi regulatorami przepływu wody, z zaworem zwrotnym i sitkiem. Aktywowane płukanie higieniczne, stały przedział czasu co 24 godziny. Aktywacja płukania higienicznego po 24 godzinach od ostatniego uruchomienia i przechowywanie danych statystycznych. Podzespół higieniczny przeznaczony do zasilania baterijnego za pomocą baterii litowej 6 V (CR-P2) na armaturę lub osobne źródło zasilania poprzez zasilacz 6,75 V / 12 V DC.



Wymiary obudowy 235 x 1160 x 100 mm (szer. x wys. x gł.)

Pojemnik z baterią lub zasilacz i przedłużacz należy zamówić osobno.



**F5LT2025** 2030066544 **6504,00**

Niezbędne akcesoria (do wyboru)

Pojemnik na baterię 6 V

**ACEX9023** 3600002063 **168,00**

Zasilacz

**ACEX9001** 2030039477 **620,00**

Kabel przedłużający 5 m (do każdej armatury)

**ACEX9010** 2030043814 **121,00**

Akcesoria opcjonalne

Pomostowy zawór elektromagnetyczny, 6 V DC

**EAQFU0001** 2030003033 **384,00**

Przedłużenia obudowy panelu, pilot dwukanałowy, pilot 2-przyciskowy od strony 209

# KWC F5 Panele z jednouchwytową baterią termostatyczną z mieszaczem

Typ Nr katalogowy Cena netto PLN



## F5L-Therm Panel natryskowy z MIRANITu ze słuchawką natryskową

F5L-Therm Panel natryskowy z tworzywa mineralnego do montażu natynkowego z jednouchwytową baterią termostatyczną DN 15 i słuchawką natryskową. Możliwość podłączenia do ciepłej i zimnej wody. Blok funkcyjny ze zintegrowanym kartuszem mieszacza i możliwością podłączenia opcjonalnego podzespołu higienicznego do przeprowadzania automatycznego płukania higienicznego, sterowanej programem dezynfekcji termicznej (konieczny dodatkowy obejściowy kartusz z zaworem elektromagnetycznym) oraz zapisywania danych statystycznych. Termostatycznie sterowany kartusz mieszacza z elementem rozprężnym i aktywną ochroną przed poparzeniem, jak również z regulowanym i zabezpieczonym przed przekręceniem ogranicznikiem temperatury oraz technologią tarcz ceramicznych. Całość wykonana z metalu, elementy widoczne z powłoką chromowaną na wysoki połysk. Wstępnie zmontowany drążek natryskowy z mosiądzu chromowanego, z uchwytem na słuchawkę o regulowanej wysokości, jak również chromowaną słuchawką natryskową z tworzywa sztucznego ze strumieniem w postaci dżeszczownicy, średnica 110 mm, wąż do słuchawki 900 mm. Obudowa z wypukłą powierzchnią funkcyjną, ze wiazanego żywicy syntetyczną tworzywa mineralnego MIRANIT, o gładkiej pozbawionej porów powierzchni (odporność na temperaturę do 80 °C), kolor biel alpejska. Wężyki przyłączeniowe z zamykanymi regulatorami przepływu wody, z zaworem zwrotnym i sitkiem.



Wymiary obudowy 235 x 1160 x 100 mm (szer. x wys. x głęb.)

**F5LT2028** 2030066548 **5665,00**

Aksesoria opcjonalne

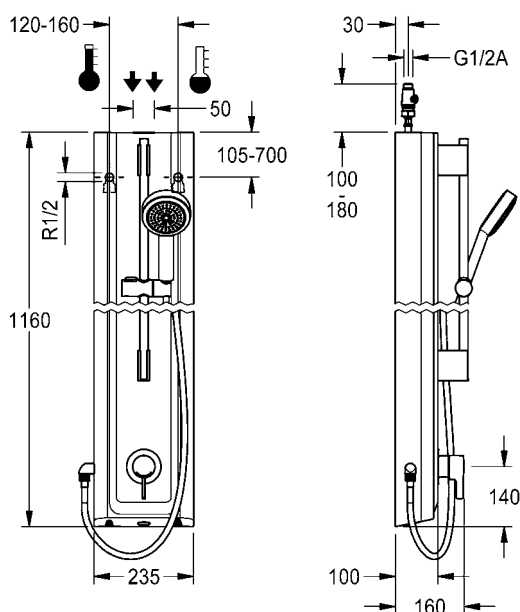
Podzespół higieniczny do paneli natryskowych F5L

**ACLM2003** 2030057065 **768,00**

Przedłużenia obudowy znajdują się od strony 209

Wskazówka:

Przy zastosowaniu podzespołu higienicznego należy zamówić osobno pojemnik wraz z baterią (ACEX9023) lub zasilacz (ACEX9001) plus kabel przedłużający (ACEX9010).



Armatura i wyposażenie natryskowe

## KWC F3 Panel natryskowy z wodospadową głowicą natryskową bez mieszacza

Typ	Nr katalogowy	Cena netto PLN
-----	---------------	----------------

### F3S Panel natryskowy ze stali szlachetnej z wodospadową głowicą natryskową

F3S Panel natryskowy ze stali szlachetnej do montażu natynkowego z samozamykającą baterią przelotową DN 20 i wodospadową głowicą natryskową. Sterowany hydraulicznie, do podłączenia do wstępnie zmieszanej wody ciepłej lub wody zimnej od góry. Samozamykający element funkcyjny, konstrukcja bezłokowa, samoczynne zamykanie i bezstopniowa regulacja czasu wypływu wody. Obudowa zaworu wraz z gniazdem zaworu przełączającego, elementy widoczne z powłoką chromowaną na wysoki połysk. Wodospadowa głowica natryskowa DN 15 z przegubem kulowym i rozetą. Regulowany kąt nachylenia strumienia 28°. Korpus mosiężny polerowany, powłoka chromowana. Obudowa ze stali szlachetnej z wypukłą powierzchnią funkcyjną i osłonami z tworzywa sztucznego. Wężyk przyłączeniowy z zamykanym regulatorem przepływu wody i sitkiem.

Wymiary obudowy 235 x 1160 x 90 mm (szer. x wys. x głęb.)

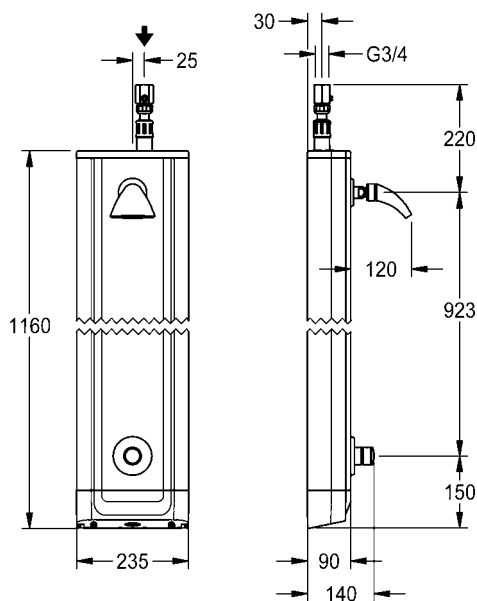
<b>F3SV2015</b>	3600007158	<b>5173,00</b>
-----------------	------------	----------------

Aksesoria opcjonalne

Półka na żel pod prysznic do paneli natryskowych F5 ze stali szlachetnej

<b>ACXX2021</b>	2030057077	<b>199,00</b>
-----------------	------------	---------------

Przedłużenia obudowy znajdują się na stronie 209



# KWC F3 Panel natryskowy z wodospadową głowicą natryskową bez mieszacza

Typ Nr katalogowy Cena netto PLN

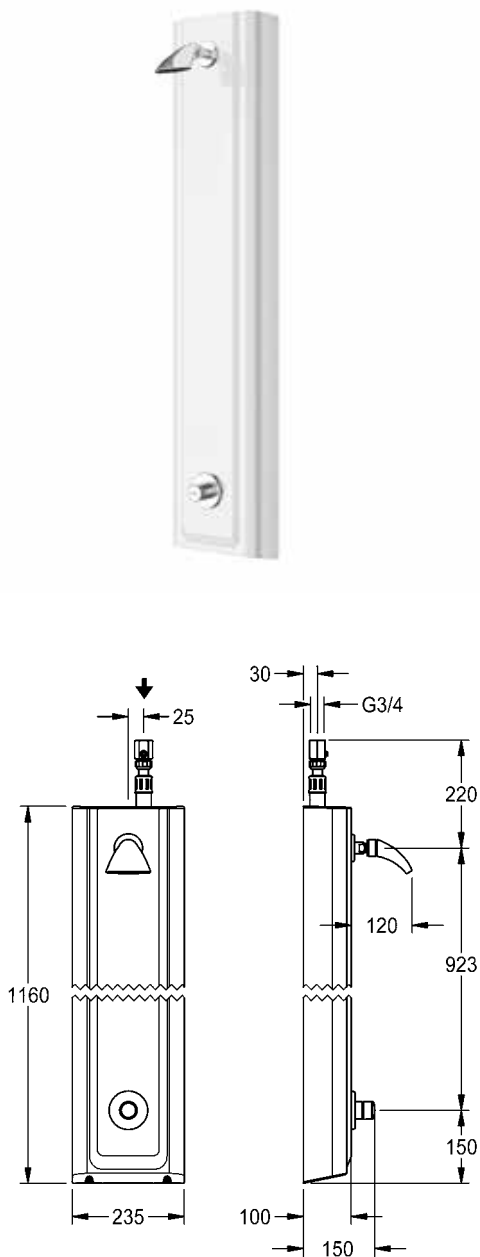
## F3S Panel natryskowy z tworzywa mineralnego MIRANIT z wodospadową głowicą natryskową

F3S Panel natryskowy z tworzywa mineralnego do montażu natynkowego z samozamykającą baterią przelotową DN 20 i wodospadową głowicą natryskową. Sterowany hydraulicznie, do podłączenia do wstępnie zmieszanej wody ciepłej lub wody zimnej od góry. Samozamykający element funkcyjny, konstrukcja bezłokowa, samoczynne zamykanie i bezstopniowa regulacja czasu wypływu wody. Obudowa zaworu wraz z gniazdem zaworu przełączającego, elementy widoczne z powłoką chromowaną na wysoki połysk. Wodospadowa głowica natryskowa DN 15 z przegubem kulowym i rozetą. Regulowany kąt nachylenia strumienia 28°. Korpus mosiężny polerowany, powłoka chromowana. Obudowa z wypukłą powierzchnią funkcyjną, ze związanego żywicy syntetyczną kompozytu mineralnego MIRANIT o gładkiej, pozbawionej porów powierzchni (odporność na temperaturę do 80 °C), kolor biel alpejska. Wężyk przyłączniowy z zamkniętym regulatorem przepływu wody i sitkiem.

Wymiary obudowy 235 x 1160 x 100 mm (szer. x wys. x głęb.)

**F3SV2016** 3600007159 **6431,00**

Przedłużenia obudowy znajdują się na stronie 209



## KWC Wolnostojąca kolumna natryskowa

Typ

Nr katalogowy

Cena netto PLN

### F3S Wolnostojąca kolumna natryskowa

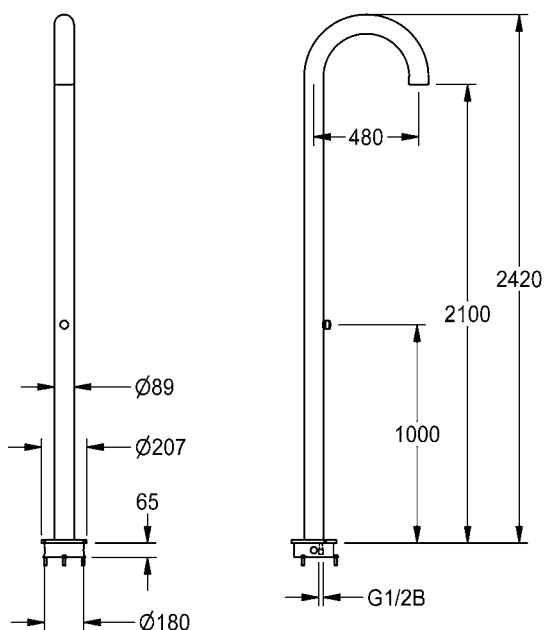
F3S Wolnostojąca kolumna natryskowa wykonana ze stali szlachetnej, materiał 1.4404, powierzchnia szlifowana, grubość materiału 3 mm, do wolnostojącego montażu na niewykończonej posadzce. Podłączenie do wstępnie zmieszanej ciepłej lub zimnej wody od dołu. Kolumna ze zintegrowaną samozamykającą baterią przelotową DN 15, sterowaną hydraulicznie, konstrukcja bezłokowa, samozamykająca, bezstopniowa regulacja czasu wypływu wody. Widoczne części z mosiądzu polerowanego chromowanego, sitko wypływowe ze stali szlachetnej z systemem zapobiegającym osadzaniu się kamienia, w komplecie zestaw montażowy.

Wymiary 207 x 2420 x 630 mm (szer. x wys. x głęb.)  
Średnica rury 89 mm

**F3SV2014**

3600006748

**14786,00**

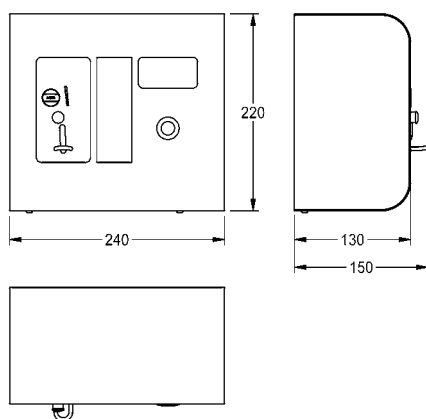
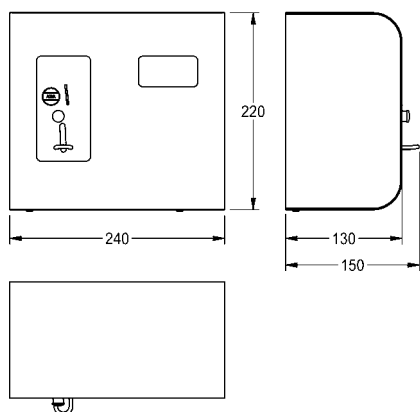




Armatura i wyposażenie  
natryskowe

## KWC Moduły poboru monet





Typ Nr katalogowy Cena netto PLN



### AQUAPAY Moduł poboru monet do pojedynczych natrysków

Moduł poboru monet AQUAPAY do odpłatnego udostępniania wody i sterowania pojedynczą armaturą natryskową A3000 open. Czas otwarcia armatury przypadający na jeden żeton regulowany z dokładnością sekundową, czas maksymalny – 8 minut, czas ustawiony fabrycznie – 3 minuty. Automatyczne nienaliczanie czasu udostępniania wody w czasie rzeczywistego braku jej poboru. Możliwość zmiany trybu pracy na bezpłatne udostępnianie wody. Stabilna obudowa ze stali szlachetnej do montażu ściennego z zamkiem zatrzaskowym. 24 V DC.

Wymiary (szer. x wys. x głęb.): 240 x 220 x 130 mm

<b>AQUA800</b>	2000100340	<b>4823,00</b>
Na monety 0,50 €		
<b>AQUA801</b>	2000100342	<b>4823,00</b>

Niezbędne akcesoria

Żeton do automatu wrzutowego AQUAPAY, opakowanie 50 szt.

<b>ZAQR001</b>	2000100751	<b>199,00</b>
----------------	------------	---------------

Wskazówka: W przypadku zastosowania armatury F5 należy zamiast modułu elektronicznego EM5 (ACET2001 und ACEV2004) zamawiać poniższy moduł elektroniczny:

**Moduł elektroniczny EM1 z ID07080** i rozdzielacz elektroniczny typu T. Do podłączenia do systemu A 3000 open odpłatnego dozowania wody na jeden natrysk i podłączenia do wody zimnej i ciepłej 24 V DC.

<b>ACET2006</b>	2030052502	<b>1330,00</b>
-----------------	------------	----------------

**Moduł elektroniczny EM1 z ID 07110** i rozdzielacz elektroniczny typu T. Do podłączenia do systemu A 3000 open odpłatnego dozowania wody na jeden natrysk i podłączenia do wody zimnej lub zmieszanej, 24 V DC.

<b>ACEV2005</b>	2030058735	<b>1332,00</b>
-----------------	------------	----------------



### AQUAPAY moduł poboru monet do maksymalnie 31 natrysków

Moduł poboru monet AQUAPAY do odpłatnego udostępniania wody i sterowania armaturą natryskową A3000 open w liczbie od 2 do 31 jednostek. Interfejs użytkownika i wskaźnik wolnych stanowisk natryskowych, wybór stanowiska przez uruchomienie przycisku. Czas otwarcia armatury przypadający na jeden żeton regulowany z dokładnością sekundową, czas maksymalny – 8 minut, czas ustawiony fabrycznie – 3 minuty. Automatyczne nienaliczanie czasu udostępniania wody w czasie rzeczywistego braku jej poboru. Możliwość zmiany trybu pracy na bezpłatne udostępnianie wody. Stabilna obudowa ze stali szlachetnej do montażu ściennego z zamkiem zatrzaskowym. 24 V DC.

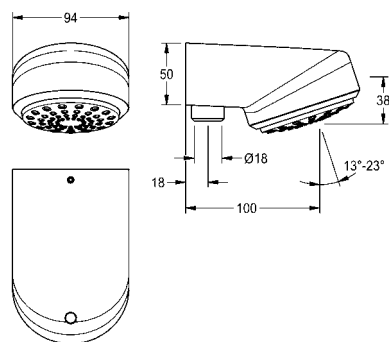
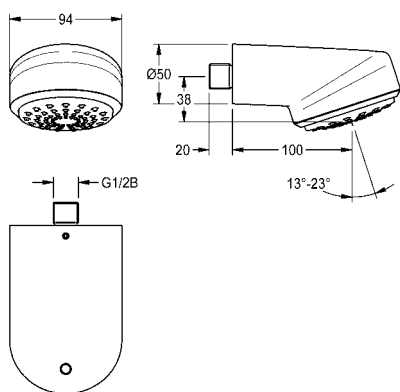
Wymiary (szer. x wys. x głęb.): 240 x 220 x 130 mm

<b>AQUA802</b>	2000100418	<b>7480,00</b>
Na monety 0,50 €		
<b>AQUA803</b>	2000100419	<b>7480,00</b>

Niezbędne akcesoria

Żeton do automatu wrzutowego AQUAPAY, opakowanie 50 szt.

<b>ZAQR001</b>	2000100751	<b>199,00</b>
----------------	------------	---------------



Typ	Nr katalogowy	Cena netto PLN
-----	---------------	----------------

## AQUAJET-Comfort Głowica natryskowa do montażu ściennego

Głowica natryskowa AQUAJET-Comfort DN 15 z bezstopniową regulacją kąta nachylenia sitka z tworzywa sztucznego w zakresie 13° - 23°, system zapobiegający osadzeniu się kamienia, niski stopień tworzenia się aerozoli. Do montażu ściennego za pomocą wtykanego króćca przyłączeniowego, średnica 26 mm. Obudowa: korpus mosiężny polerowany, powłoka chromowana, ze zintegrowanym regulatorem przepływu 9,0 l/min, przygotowana do stosowania zabezpieczenia przed przekręceniem.

Nadaje się również do brodzików 800 x 800 mm.

<b>SHAC0013</b>	2030055724	<b>868,00</b>
-----------------	------------	---------------

Akcesoria opcjonalne

Regulator przepływu 6 l/min

<b>ESHHE0004</b>	2030027586	<b>60,00</b>
------------------	------------	--------------

Regulator przepływu 12 l/min

<b>ESHHE0002</b>	2000104783	<b>47,00</b>
------------------	------------	--------------

Zestaw zabezpieczenia przed przekręceniem

<b>ZAQUA004</b>	2000101108	<b>14,00</b>
-----------------	------------	--------------

Kolnierzy przyklejany do głowic natryskowych DN 15 do zabudowy podtynkowej.

<b>ZAQUA701</b>	2000101467	<b>671,00</b>
-----------------	------------	---------------

Trawersa mocująca do montażu głowicy natryskowej na ściankach zabudowy podtynkowej

<b>ZCMPX005</b>	2000104310	<b>413,00</b>
-----------------	------------	---------------

## AQUAJET-Comfort Głowica natryskowa do montażu na rurze natynkowej

Głowica natryskowa AQUAJET-Comfort DN 15 o bezstopniowo regulowanym kącie nachylenia 13° - 23°. Sitko strumieniowe wytwarzające niewielką ilość mgiełki wodnej, wykonane z tworzywa sztucznego, z systemem odkamieniającym. Do montażu natynkowego, zintegrowany regulator przepływu 9,0 l/min (6,0 l/min i 12,0 l/min dodatkowo w komplecie). Mosiądz polerowany chromowany. Możliwość zastosowania zabezpieczenia przed przekręceniem. Nadaje się o montażu z brodzikami od 800 x 800 mm.

<b>SHAC0008</b>	2030021283	<b>1126,00</b>
-----------------	------------	----------------

Akcesoria opcjonalne

Rura natryskowa do natynkowego montażu natryskowej armatury samozamykającej F5S, mosiądz chromowany polerowany, z nakrętką, średnica 18 x 0,8 mm, długość 1200 mm, zakrzywienie 75 mm.

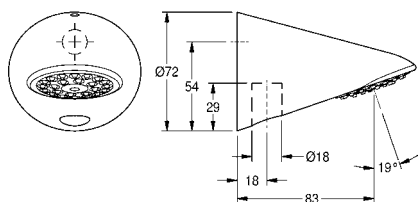
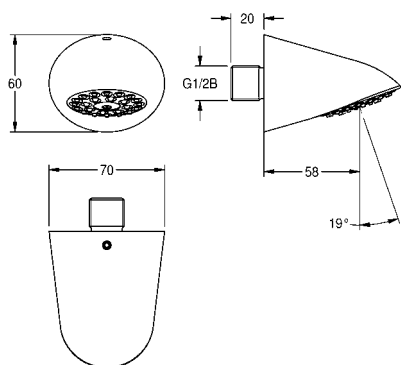
<b>ACSX2002</b>	2030041522	<b>392,00</b>
-----------------	------------	---------------

Rura natryskowa do natynkowego montażu natryskowej armatury samozamykającej F3S, mosiądz chromowany polerowany, z nakrętką, średnica 18 x 0,8 mm, długość 1200 mm, zakrzywienie 39 mm.

<b>ACSX2001</b>	2030039555	<b>375,00</b>
-----------------	------------	---------------

Rura natryskowa do montażu natynkowego do elektronicznej baterii natryskowej F5E-Therm i jednouchwytowej baterii natryskowej F5L-Therm. Mosiądz chromowany polerowany z nakrętką, średnica 18 x 0,8 mm, długość 1200 mm, zakrzywienie 96 mm.

<b>ACXX2003</b>	2030041525	<b>416,00</b>
-----------------	------------	---------------



Typ	Nr katalogowy	Cena netto PLN
-----	---------------	----------------

### AQUAJET-Slimline Głowica natryskowa do montażu ściennego

Głowica natryskowa DN 15, sitko trumieniowe z tworzywa sztucznego wyposażone w system odkamieniający, kąt nachylenia 19°. Przyłącze ścienne. Kształt zapobiegający próbom samobójczym. Obudowa przystosowana do montażu opcjonalnego zabezpieczenia przed przekręceniem. Mosiądz polerowany, powierzchnia chromowana. Ogranicznik przepływu 9,0 l/min.

<b>AQUA751</b>	2000065932	<b>378,00</b>
----------------	------------	---------------

Akcesoria opcjonalne

Regulator przepływu 6 l/min

<b>ESHHE0004</b>	2030027586	<b>60,00</b>
------------------	------------	--------------

Regulator przepływu 12 l/min

<b>ESHHE0002</b>	2000104783	<b>47,00</b>
------------------	------------	--------------

Zestaw zabezpieczenia przed przekręceniem

<b>ZAQUA004</b>	2000101108	<b>14,00</b>
-----------------	------------	--------------

Kołnierz przyklejany do głowic natryskowych DN 15 do zabudowy podtynkowej.

<b>ZAQUA701</b>	2000101467	<b>671,00</b>
-----------------	------------	---------------

Trawersa mocująca do montażu głowicy natryskowej na ściankach zabudowy podtynkowej

<b>ZCMPX005</b>	2000104310	<b>413,00</b>
-----------------	------------	---------------

### AQUAJET-Slimline Głowica natryskowa do montażu z rurą natynkową

Głowica natryskowa DN 15 z sitem z tworzywa sztucznego, systemem szybkiego usuwania kamienia wapiennego i niskim poziomem powstawania mgiełki wodnej. Do montażu z rurą natynkową. Mosiądz polerowany, powierzchnia chromowana. Regulatory przepływu wody 12,0 l/min i 9,0 l/min.

<b>AQUA757</b>	2000103757	<b>542,00</b>
----------------	------------	---------------

Akcesoria opcjonalne

Rura natryskowa do natynkowego montażu natryskowej armatury samozamykającej F5S, mosiądz chromowany polerowany, z nakrętką, średnica 18 x 0,8 mm, długość 1200 mm, zakrzywienie 75 mm.

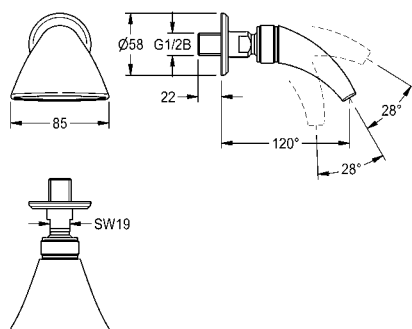
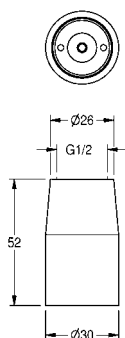
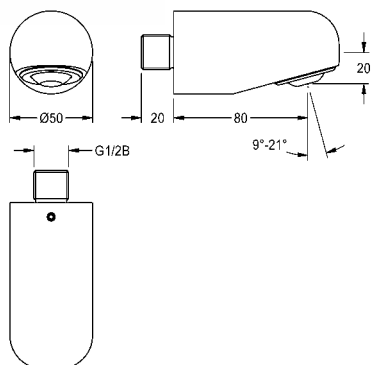
<b>ACSX2002</b>	2030041522	<b>392,00</b>
-----------------	------------	---------------

Rura natryskowa do natynkowego montażu natryskowej armatury samozamykającej F3S, mosiądz chromowany polerowany, z nakrętką, średnica 18 x 0,8 mm, długość 1200 mm, zakrzywienie 39 mm.

<b>ACSX2001</b>	2030039555	<b>375,00</b>
-----------------	------------	---------------

Rura natryskowa do montażu natynkowego do elektronicznej baterii natryskowej F5E-Therm i jednouchwytowej baterii natryskowej F5L-Therm. Mosiądz chromowany polerowany z nakrętką, średnica 18 x 0,8 mm, długość 1200 mm, zakrzywienie 96 mm.

<b>ACXX2003</b>	2030041525	<b>416,00</b>
-----------------	------------	---------------



Typ	Nr katalogowy	Cena netto PLN
-----	---------------	----------------

## MÜNCHEN Głowica natryskowa do montażu ściennego

Głowica natryskowa MÜNCHEN DN 15 z bezstopniową regulacją kąta nachylenia dyszy prysznicowej w zakresie 9° - 21°, do montażu naściennego za pomocą wtykanego króćca przyłączeniowego, średnica 26 mm. Obudowa: korpus mosiężny polerowany, powłoka chromowana, z zintegrowanym regulatorem przepływu 9,0 l/min.

<b>SHMU0012</b>	2030055723	<b>661,00</b>
-----------------	------------	---------------

Akcesoria opcjonalne

Regulator przepływu 6 l/min

<b>ESHHE0004</b>	2030027586	<b>60,00</b>
------------------	------------	--------------

Regulator przepływu 12 l/min

<b>ESHHE0002</b>	2000104783	<b>47,00</b>
------------------	------------	--------------

Kołnierz przyklejany do głowic natryskowych DN 15 do zabudowy podtynkowej.

<b>ZAQUA701</b>	2000101467	<b>671,00</b>
-----------------	------------	---------------

Trawersa mocująca do montażu głowicy natryskowej na ściankach zabudowy podtynkowej

<b>ZCMPX005</b>	2000104310	<b>413,00</b>
-----------------	------------	---------------

## Głowica natryskowa

Głowica natryskowa z dyszą DN 15, pokryta powłoką z chromu polerowanego, przyłącze G 1/2. Z regulacją ilości przepływu wody 9,0 l/min.

<b>AQRM706</b>	2000100899	<b>165,00</b>
----------------	------------	---------------

Z ogranicznikiem przepływu 12,0 l/min

<b>AQRM707</b>	2000100900	<b>165,00</b>
----------------	------------	---------------

Akcesoria opcjonalne

Ramię ścienne ze stałym kołnierzem ściennym, mosiądz polerowany, powłoka chromowana

<b>ZAQUA033</b>	2000100914	<b>544,00</b>
-----------------	------------	---------------

## Wodospadowa głowica natryskowa DN 15

Wodospadowa głowica natryskowa DN 15 z przegubem kulowym do montażu ściennego. Głowica natryskowa o wysięgu 120 mm oraz rozetą ścienną. Regulowany kąt nachylenia 28°. Mosiądz polerowany chromowany. Natężenie przepływu 61,8 l/min przy ciśnieniu 3 barów.

<b>SHHE0004</b>	2030034417	<b>1347,00</b>
-----------------	------------	----------------

## KWC Głowice natryskowe, brodziki



Typ	Nr katalogowy	Cena netto PLN
-----	---------------	----------------

### Prysznic ręczny

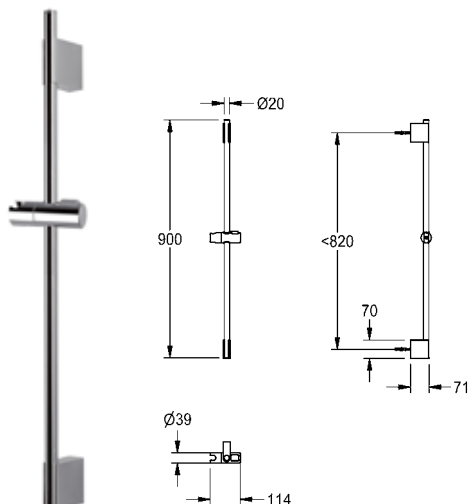
Chromowana słuchawka natryskowa wykonana z tworzywa sztucznego, jeden rodzaj strumienia w postaci deszczownicy, średnica 110 mm, niski poziom powstawania mgiełki wodnej, z systemem zapobiegającym tworzeniu się kamienia. W komplecie wąż natryskowy wzmocniony włóknem nylonowym w kolorze chromu. Nakrętny stożkowy przyłącze słuchawki G 1/2 oraz radełkowane przyłącze armatury G 1/2, długość 1500 mm. Doprowadzające wodę elementy konstrukcyjne z mosiądzu odpornego na odcynkowanie, zgodne z pozytywną listą EU.

<b>ACXX2107</b>	3600012790	<b>239,00</b>
-----------------	------------	---------------

Aksesoria opcjonalne

Drążek natryskowy z uchwytem na słuchawkę natryskową

<b>ACXX2008</b>	2030051217	<b>279,00</b>
-----------------	------------	---------------



### Drążek natryskowy

Drążek natryskowy z mosiądzu chromowanego, dwa uchwyty ściennie, górny uchwyt z możliwością regulacji wysokości. Uchwyt na słuchawkę natryskową z przyciskiem do regulacji wysokości wykonany z chromowanego tworzywa sztucznego. Długość 900 mm, średnica 20 mm, w komplecie zestaw montażowy.

<b>ACXX2008</b>	2030051217	<b>279,00</b>
-----------------	------------	---------------



### CAMPUS Brodzik

CAMPUS Brodzik, do montażu na równi z posadzką, stal chromowo-niklowa, powierzchnia jedwabiciście matowa, grubość materiału 1,2 mm, spawane narożniki, dno z antypoślizgowym profilem i spadkiem w kierunku odpływu, tłoczony zawór odpływowy 90 mm (D), nakładka uziemiająca.

Wymiary 800 x 59 x 800 mm (szer. x wys. x głęb.)

Odpływ należy zamówić osobno.

<b>CMPX401N</b>	2030068013	<b>1898,00</b>
-----------------	------------	----------------

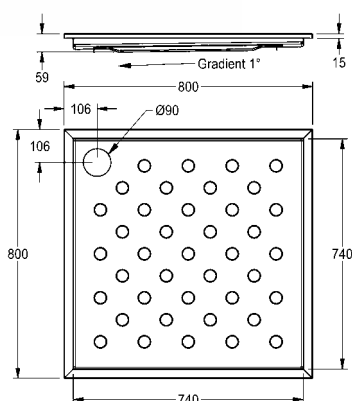
Wymiary 900 x 59 x 900 mm (szer. x wys. x głęb.)

<b>CMPX404N</b>	2030068014	<b>2305,00</b>
-----------------	------------	----------------

Aksesoria opcjonalne

Odpływ do brodzika 90 mm, tworzywo sztuczne, wysokość syfonu 50 mm, z rurką zanurzeniową i syfonem.

<b>ECMPX018</b>	2000103391	<b>651,00</b>
-----------------	------------	---------------



# KWC Głowice natryskowe i akcesoria do paneli natryskowych F5

Typ Nr katalogowy Cena netto PLN



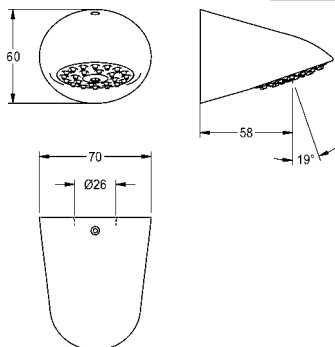
## AQUAJET-Slimline Głowica natryskowa do paneli i armatur natryskowych KWC

AQUAJET-Slimline Głowica natryskowa z sitkiem strumieniowym z tworzywa sztucznego, system zapobiegający osadzaniu się kamienia, niski stopień tworzenia się aerozoli, do montażu na panelach i armaturach natryskowych KWC z wstępnie zamontowanym króćcem przyłączeniowym DN 15, średnica 26 mm, mosiądz polerowany chromowany.

**SHAS0011** 2030054255 **460,00**



do montażu na panelach natryskowych F5



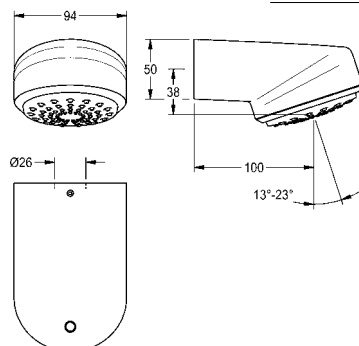
## AQUAJET-Comfort Głowica natryskowa do paneli i armatur natryskowych KWC

AQUAJET-Comfort Głowica natryskowa z bezstopniową regulacją kąta nachylenia sitka z tworzywa sztucznego w zakresie 13° - 23°, system zapobiegający osadzaniu się kamienia i niski stopień tworzenia się aerozoli. Do montażu na panelach i armaturach natryskowych KWC z wstępnie zamontowanym króćcem przyłączeniowym DN 15, średnica 26 mm. Obudowa: mosiądz polerowany chromowany.

**SHAC0011** 2030054254 **794,00**



do montażu na panelach natryskowych F5



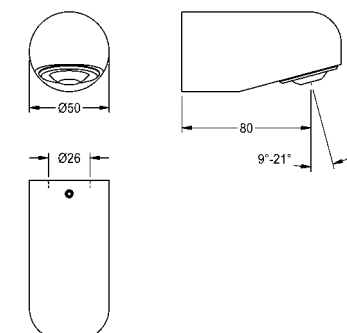
## MÜNCHEN Głowica natryskowa do paneli i armatur natryskowych KWC

MÜNCHEN Głowica natryskowa z bezstopniową regulacją kąta nachylenia dyszy natryskowej 9° - 21°, do montażu na panelach i armaturach natryskowych KWC z wstępnie zamontowanym króćcem przyłączeniowym DN 15, średnica 26 mm. Obudowa: mosiądz polerowany chromowany.

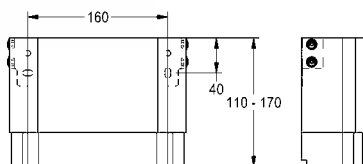
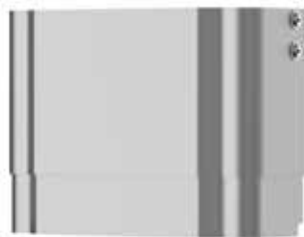
**SHMU0011** 2030054793 **589,00**



do montażu na panelach natryskowych F5



# KWC Głowice natryskowe i akcesoria do paneli natryskowych F5



Typ	Nr katalogowy	Cena netto PLN
-----	---------------	----------------

## Przedłużenie obudowy do paneli natryskowych F5 ze stali szlachetnej

Przedłużenie obudowy ze stali szlachetnej z regulacją wysokości, do paneli natryskowych F5 ze stali szlachetnej, jako osłona instalacji natynkowej, w komplecie zestaw montażowy.

Wymiary obudowy ok. 200 x 110 do 170 mm (szer. x wys.)

<b>ACXX2011</b>	2030057066	<b>499,00</b>
-----------------	------------	---------------

Wymiary obudowy ok. 200 x 160 do 250 mm (szer. x wys.)

<b>ACXX2012</b>	2030057067	<b>499,00</b>
-----------------	------------	---------------

Wymiary obudowy ok. 200 x 240 do 410 mm (szer. x wys.)

<b>ACXX2013</b>	2030057068	<b>499,00</b>
-----------------	------------	---------------

Wymiary obudowy ok. 200 x 400 do 660 mm (szer. x wys.)

<b>ACXX2014</b>	2030057069	<b>555,00</b>
-----------------	------------	---------------

Wymiary obudowy ok. 200 x 650 do 960 mm (szer. x wys.)

<b>ACXX2015</b>	2030057070	<b>1027,00</b>
-----------------	------------	----------------

## Półka na żel pod prysznic do paneli natryskowych F5

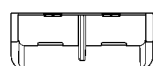
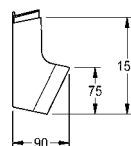
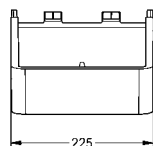
Półka na żel pod prysznic, wykonana z tworzywa sztucznego, do montażu wtykowego na panelach natryskowych F5 ze stali szlachetnej.

Wymiary 225 x 153 x 89 mm (szer. x wys. x głęb.)

<b>ACXX2021</b>	2030057077	<b>199,00</b>
-----------------	------------	---------------



widok z zamontowaną półką na żel



## Przedłużenie obudowy do paneli natryskowych F5 z tworzywa mineralnego MIRANIT

Przedłużenie obudowy ze stali szlachetnej, malowane proszkowo na kolor bieli alpejskiej, z regulacją wysokości, do paneli natryskowych F5 z kompozytu mineralnego MIRANIT, jako osłona instalacji natynkowej, w komplecie zestaw montażowy.

Wymiary obudowy ok. 200 x 110 do 170 mm (szer. x wys.)

<b>ACXX2016</b>	2030057071	<b>530,00</b>
-----------------	------------	---------------

Wymiary obudowy ok. 200 x 160 do 250 mm (szer. x wys.)

<b>ACXX2017</b>	2030057072	<b>530,00</b>
-----------------	------------	---------------

Wymiary obudowy ok. 200 x 240 do 410 mm (szer. x wys.)

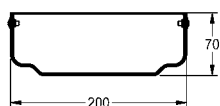
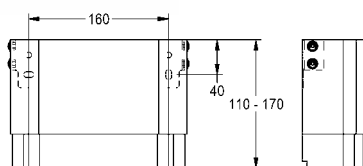
<b>ACXX2018</b>	2030057073	<b>530,00</b>
-----------------	------------	---------------

Wymiary obudowy ok. 200 x 400 do 660 mm (szer. x wys.)

<b>ACXX2019</b>	2030057075	<b>812,00</b>
-----------------	------------	---------------

Wymiary obudowy ok. 200 x 650 do 960 mm (szer. x wys.)

<b>ACXX2020</b>	2030057076	<b>991,00</b>
-----------------	------------	---------------



**Kolanko odpływowe**

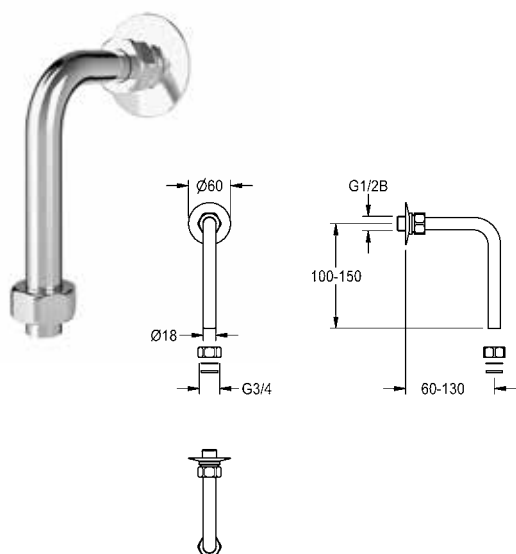
Kolanko odpływowe 120 x 150 mm, ze złączką redukcyjną G 1/2 B i dwoma zaciskowymi nakrętkami G 3/4 x 18 mm. Korpus mosiężny polerowany, powłoka chromowana.

Wymiary montażowe maks. 130 x 134 mm

<b>ACXX2005</b>	2030050434	<b>212,00</b>
-----------------	------------	---------------

Kolanko odpływowe 120 x 500 mm, wymiary montażowe maks. 130 x 484 mm

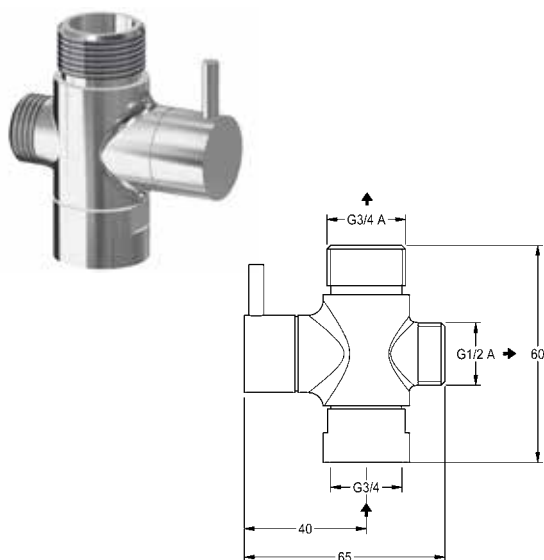
<b>ACXX2006</b>	2030050435	<b>305,00</b>
-----------------	------------	---------------



**Przełącznik na słuchawkę natryskową**

Przełącznik na słuchawkę natryskową, do montażu na rurze natynkowej, do przestawienia wypływu wody między ścienną wylewką natryskową i słuchawką natryskową.

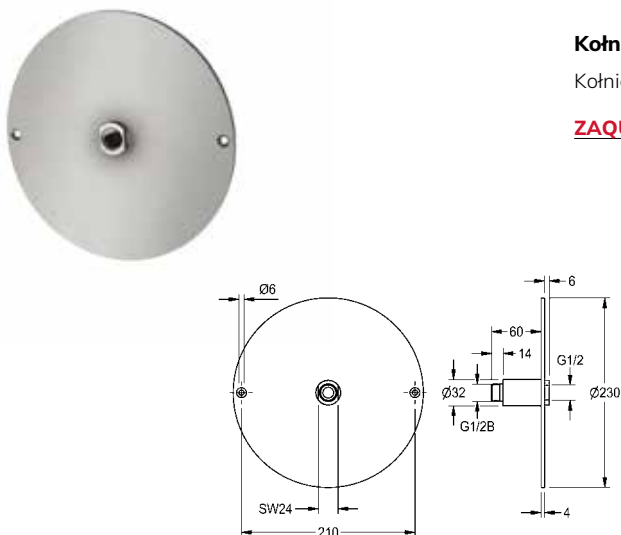
<b>ACXX2004</b>	2030041561	<b>134,00</b>
-----------------	------------	---------------



**Kołnierz przyklejany**

Kołnierz samoprzylepny do głowic natryskowych DN 15, montaż ścienny.

<b>ZAQUA701</b>	2000101467	<b>671,00</b>
-----------------	------------	---------------

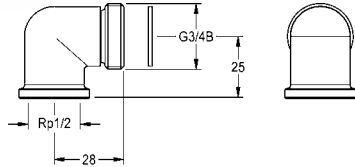




**Zestaw przyłączeniowy do panelu natryskowego**

Zestaw przyłączeniowy do paneli natryskowych stosowany przy istniejącej puszcze montażowej KWC Aquarotter 195 x 215 mm. W komplecie: kolanko 90°, G 1/2 x G 3/4 B i uszczelka, w opakowaniu jednostkowym po 2 sztuki.

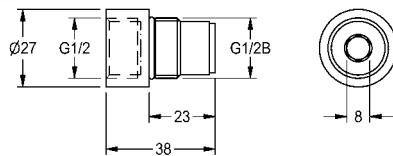
**ZSHOW006** 2000104916 **416,00**



**Adapter przyłączeniowy**

Złączka do podłączenia węża do urządzeń natryskowych ze stali szlachetnej. Przystosowana do zaworów ściennych DN 15.

**AQRM928** 2000101441 **182,00**



**PURETHERM Mieszacz z termostatem DN 15**

PURETHERM - mieszacz termostatyczny DN 15 dostarczający ciepłą wodę zmieszaną o stałej temperaturze, ze śrubunkami, zabezpieczeniem przed przepływem zwrotnym, sitka uszczelniające i wyłapujące zanieczyszczenia, z pokrętkiem ustawiania temperatury, regulowane w zakresie od 30 do 65°C. Termostat z elementem termorozszerzalnym (wosk), sprężyny ze stali nierdzewnej, korpus mosiężny surowy, automatyczna blokada antyoparzeniowa, która zapewnia natychmiastowe przerwanie zasilania w wodę gorącą, w przypadku przerwy w zasilaniu w wodę zimną. Natężenie przepływu 38 l/min przy ciśnieniu 3 bary (swobodny wypływ)

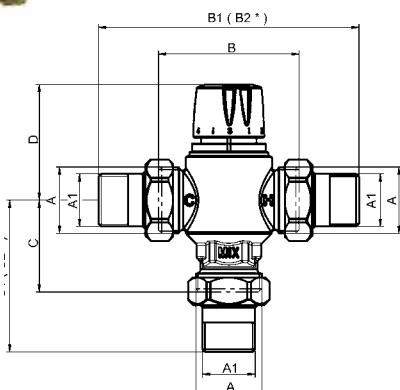
**PURE0025** 2000111051 **537,00**

**DN 20**, objętościowe natężenie przepływu 49 l/min przy ciśnieniu przepływu 3 bar (swobodny odpływ)

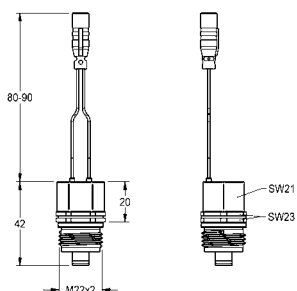
**PURE0026** 2000111052 **632,00**

**DN 25**, objętościowe natężenie przepływu 84 l/min przy ciśnieniu przepływu 3 bar (swobodny odpływ)

**PURE0027** 2000111053 **1747,00**



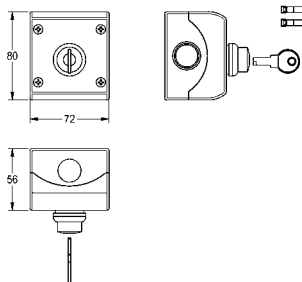
DN	A	A1	B	B1	B2*	C	C1	C2*	D
15	G¾	G½	58	104	108	42	65	67	52
20	G1	G¾	66	126	125	45,5	75,5	75	54
25	G1 1/4	G1	89	165	165	58	96	96	73



**Kartusz z zaworem elektromagnetycznym**

Obejściowy zawór elektromagnetyczny z wodoodporną wtyczką i zintegrowanym sitkiem jako zestaw modernizacyjny do przeprowadzania dezynfekcji termicznej, 24 V DC.

**ZCTRL001** 2000111145 **457,00**

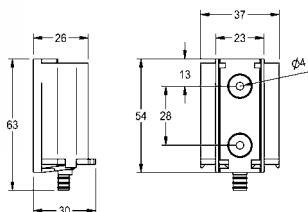


**Wyłącznik kluczykowy**

Wyłącznik kluczykowy z blokadą do montażu natynkowego. Możliwość blokady w obu ustawieniach. Klucz wymiowy. Obudowa z tworzywa sztucznego. W komplecie 2 klucze.

Maksymalne napięcie 230 V AC.

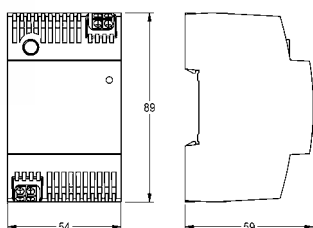
**ZAQUA022** 2000102675 **985,00**



**Pojemnik na baterię**

Pojemnik na baterię z uchwytem i baterią litową 6 V (CR-P2).

**ACEX9023** 3600002063 **168,00**



**Zasilacz**

Zasilacz do montażu na szynie montażowej (TS35) do zasilania armatur AQUA 3000 open przy maksymalnej długości kabla 100 m, 100 V AC-240 V AC/24 V DC, 60 W.

**ASEX1031** 2030068573 **1233,00**

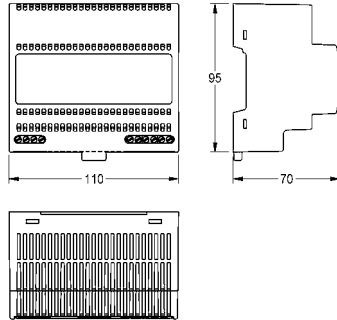
Typ Nr katalogowy Cena netto PLN



**Zasilacz**

Zasilacz, do centralnego zasilania elektrycznego, napięcie robocze 100 - 240 V AC, napięcie wyjściowe przełączane między 7 V DC, 31,5 W lub 12V DC, 50 W.

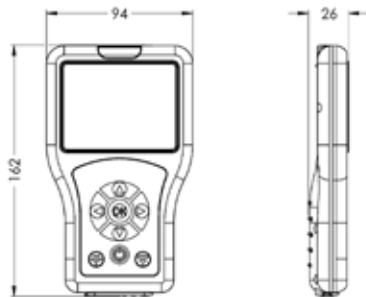
**ACEX9001** 2030039477 **620,00**



**Dwukierunkowy pilot do armatury F3 i F5**

Dwukierunkowy pilot do ustawiania parametrów funkcyjnych oraz zapisywania profili armatury i danych statystycznych armatury elektronicznej F3 i F5 oraz podzespołów higienicznych. Wyświetlanie parametrów na kolorowym wyświetlaczu obsługiwanym z menu. Z wewnętrznym ładowanym akumulatorem, złączem USB do przesyłania danych statystycznych armatury w postaci pliku csv do komputera. Możliwość wgrania nowych parametrów. Z ochronnym etui i kablem USB.

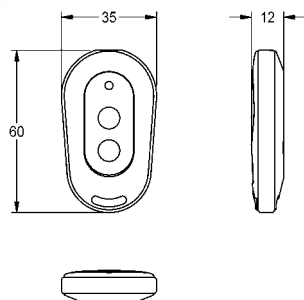
**ACEX9005** 2030036654 **1123,00**



**Pilot 2-przyciskowy do armatury F3 i F5**

Pilot dwuprzyciskowy do armatur F3 i F5, do aktywacji funkcji wyłączenia armatury na czas prac serwisowych na 1 minutę oraz dezaktywacji/aktywacji płukania higienicznego.

**ACEX9004** 2030036849 **332,00**





# AQUA 3000 open

## System zarządzania wodą

Nieustannie rosną wymagania w stosunku do pomieszczeń sanitarnych w obiektach o dużym nasileniu ruchu i obiektach związanych z bezpieczeństwem. System zarządzania wodą AQUA 3000 open, składający się z armatury i akcesoriów, wyznacza nowe standardy pod względem bezpieczeństwa systemu, ekonomiczności, łatwej obsługi i higieny w pomieszczeniach sanitarnych. System umożliwia realizację różnych funkcji podczas mycia, kąpieli pod natryskiem lub spłukiwania. Należą do nich na przykład różne funkcje statystyczne, prosta konfiguracja parametrów, sterowane czasowo spłukiwanie higieniczne i automatyczna dezynfekcja termiczna.

### AQUA 3000 open

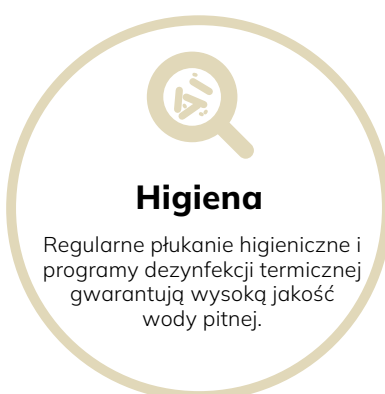
System zarządzania wodą	216
AQUA 3000 open Przegląd armatur	218
AQUA 3000 open Akcesoria systemowe	220

## KWC System zarządzania wodą

System AQUA 3000 open umożliwia włączenie każdego pomieszczenia sanitarnego do sieci budynku i podłączenie do istniejącego systemu sterowania budynkiem przy pomocy różnych protokołów danych. Sterownik funkcji ECC2 stanowi ogniwo łączące z siecią budynku. Komunikuje się przez moduł elektroniczny z odpowiednią armaturą.

Inteligentny moduł elektroniczny jest sercem każdej armatury. Dla wszystkich armatur F5 umywalkowych, natryskowych i spłukujących, kompatybilnych z systemem A3000 open, jest dostępny odpowiedni moduł elektroniczny z programu akcesoriów.

Dzięki zaprogramowanym fabrycznie modułom elektronicznym armatury uruchamia się łatwo metodą »plug & play«. Każda armatura wyposażona w moduł elektroniczny posiada dostosowany do danej aplikacji program funkcjonalny dla wszystkich ważnych funkcji poboru wody niezależnie od nadrzędnej jednostki sterującej. Dodatkowo unikalny numer seryjny jest podstawą dla dalszych funkcji sterowania.



Inteligentne armatury posiadają następujące programy funkcjonalne:

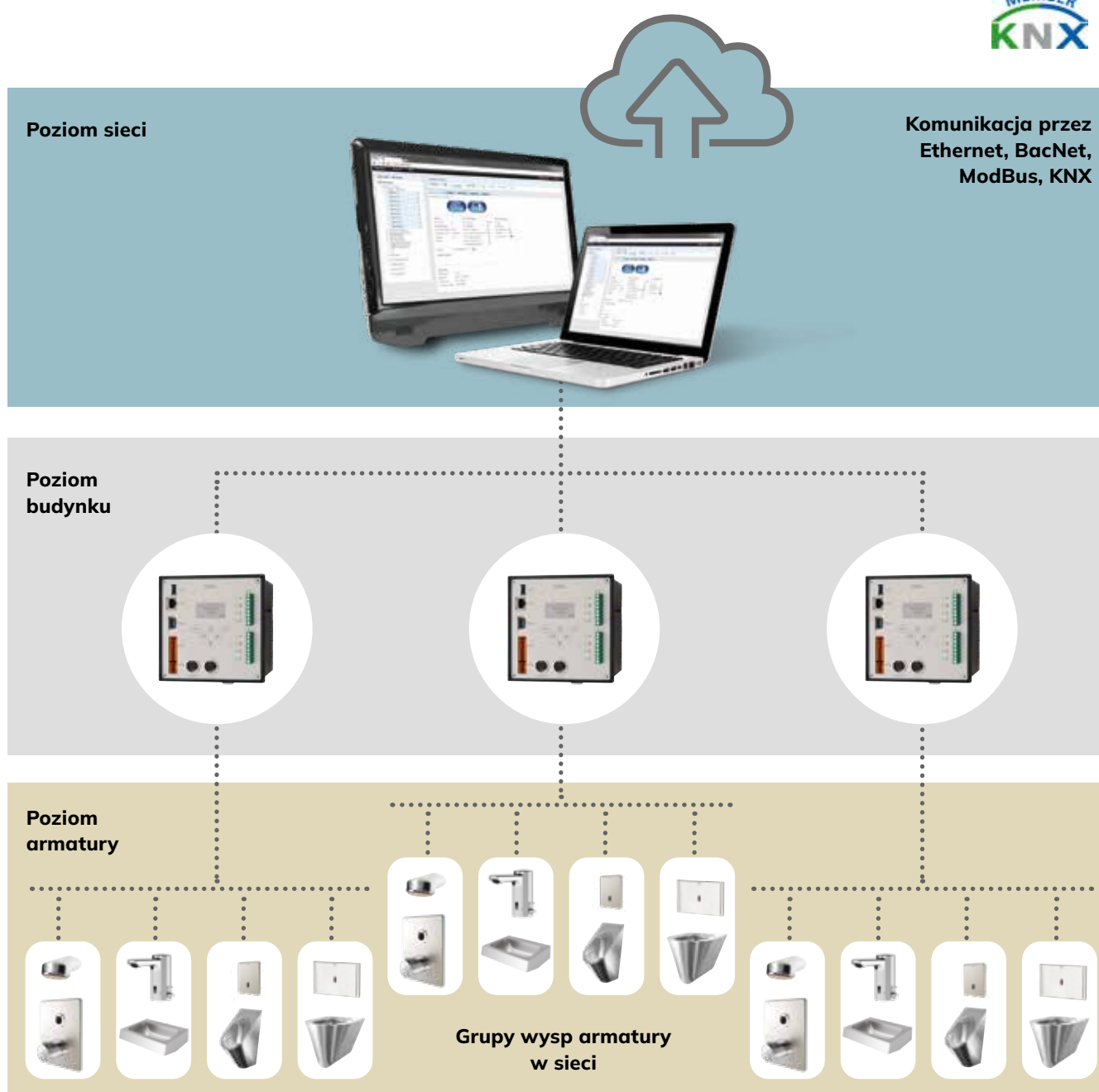
- Łatwe ustawianie parametrów
- Funkcje poboru wody zoptymalizowane w zależności od potrzeb
- Przełączanie trybów programu
- Optymalizacja obciążeń szczytowych
- Zapobieganie równoczesnemu spłukiwaniu
- Płatny pobór wody przy pomocy AQUAPAY
- Wyłączanie awaryjne
- Wyłączanie na czas czyszczenia
- Funkcje statystyczne i protokoły temperatury
- Automatyczne płukanie higieniczne
- Programy dezynfekcji termicznej

## KWC System zarządzania wodą

System zarządzania wodą AQUA 3000 open dzieli się na poziom armatury i poziom sieci. Na poziomie armatury do sterownika funkcji ECC2 jest przypisana sieć wyspowa CAN zawierająca maksymalnie 32 armatury. Równocześnie sterownik ECC2 stanowi ogniwo łączące z poziomem sieci.

Dla dużych obiektów zaleca się montaż kilku sterowników funkcji ECC2. Poprzez złącze RJ45 poszczególnych sterowników ECC wszystkie armatury zainstalowane w budynku można podłączyć do komputera lub istniejącego systemu zarządzania budynkiem (BMS), aby zarządzać i sterować nimi wspólnie.

\*) np. poprzez KNX-IP | Członkostwo jako certyfikowany producent w Stowarzyszeniu KNX istnieje od 2016 roku.



## KWC AQUA 3000 open Przegląd armatur

### Armatura umywalkowa | Baterie kuchenne

					
	F7EM1001 F7EM1002 F7EV1001 F7EV1002	F5EM1004 F5EM1008 F5EV1004 F5EV1008	F5ET1013 F5ET1014 F5ET1015	F5EV1013	F5LME001 F5LME002 F5LME005

### Panele natryskowe | Armatura natryskowa | Moduły poboru monet

					
	F5ET2020	F5ET2021	F5ET2049	F5ET2024	F5ET2026

				
	F5ET2025	F5ET2050	F5EV2005	F5ET2031

			
	F5ET2040	AQUA800 AQUA801	AQUA802 AQUA803

Szczegółowe opisy armatur znajdują się w poszczególnych rozdziałach. Pomoc w wyszukaniu: Spis nazw produktów

## Armatura spłukująca pisuary | WC


				
	F5EF3002	F5EF3010	F5EF4002	F5EF4008


			
	F5EF4007	AT300051	EXOS0027

## Armatury i zestawy do obiektów narażonych na wandalizm


					
	F5EV1017 F5EV1016	F5EV2007 F5EV2006	F5EF4005	F5EF4004 F5EF4003	F5EF4006

				
	F5EV2008	F5ET2041	HDTX806L HDTX806M HDTX806R	HDTX816L HDTX816M HDTX816R

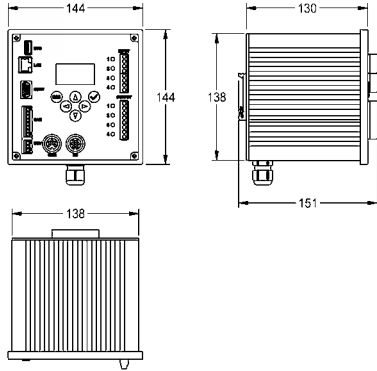

**AQUA 3000 open**  
 Wszystkie armatury z tym symbolem mogą pracować w sieci, ponieważ zawierają niezbędny moduł elektroniczny.


**Kompatybilność z AQUA 3000 open**  
 Wszystkie armatury z tym symbolem mogą być włączone przy pomocy odpowiedniego modułu elektronicznego z programu akcesoriów do systemu zarządzania wodą AQUA 3000 open. Nawet w wersji autonomicznej oferują one wielofunkcyjności higienicznych i statystycznych

+



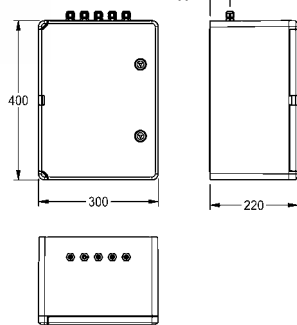
Szczegółowe opisy armatur znajdują się w poszczególnych rozdziałach. Pomoc w wyszukiwaniu: Spis nazw produktów



## ECC2 Sterownik

Sterownik funkcji ECC2 - A3000 open z łączem ethernetowym i łączem CAN na poziomie armatury oraz zintegrowanym zasilaczem, zegarem czasu rzeczywistego z funkcją kalendarzową i serwerem internetowym. Możliwość podłączenia 32 jednostek armatury AQUA 3000 open / elektronicznych modułów systemowych, względnie do 200 m kabla systemowego celem zasilania, sterowania zewnętrznego parametrami armatury oraz komunikacji. 230 V AC / 24 V DC.

<b>ZA3OP0011</b>	2000108123	<b>3950,00</b>
Wersja obejmująca protokoły danych GLT BacNet-IP, KNX-IP oraz ModBus-TCP		
<b>ZA3OP0022</b>	2030016282	<b>4772,00</b>

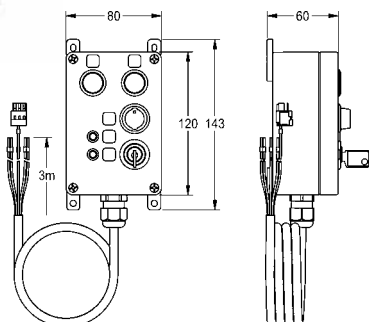


## Szafa sterownicza ze sterownikiem funkcji ECC2

Szafa sterownicza ze sterownikiem funkcji ECC2 - A3000 open, do montażu natynkowego, wykonana z tworzywa sztucznego (ABS), kolor jasnoszary, kierunek otwierania drzwi - w lewo, zamykana za pomocą klucza trójkątnego, pełne okablowanie, w komplecie wyłącznik główny. Ze złączem Ethernet i interfejs CANBUS na poziomie armatury, a także ze zintegrowanym zasilaczem, zegarem czasu rzeczywistego z funkcją kalendarza i serwerem internetowym. Z opcją podłączenia cyfrowych wejść i wyjść. Możliwość podłączenia 32 armatur AQUA 3000 open/systemowych modułów elektronicznych, łącznie do maks. długości 200 m kabla systemowego w celu zasilania i zewnętrznego sterowania np. parametrami armatury oraz komunikacji, 230 V AC / 24 V DC.

Wymiary 300 x 400 x 220 mm (szer x wys x głęb)

<b>ZA3OP0035</b>	2030069338	<b>10142,00</b>
Szafa sterownicza ze sterownikiem funkcji ECC2 z protokołem danych BMS		
<b>ZA3OP0036</b>	2030072185	<b>12200,00</b>



## Panel obsługi do sterownika funkcji ECC2

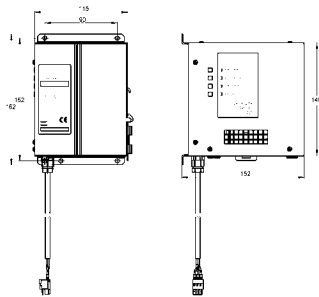
Panel obsługi cyfrowych wejść i wyjść sterownika funkcji ECC2. Wyzwalanie i wyświetlanie za pomocą przycisków, przełącznika i diody LED. Obudowa z tworzywa sztucznego do montażu natynkowego, kabel podłączeniowy i kluczyki, 24 V DC.

Wymiary obudowy 80 x 120 x 55 mm (szer. x wys. x głęb.)

<b>ZA3OP0034</b>	2030068513	<b>2781,00</b>
------------------	------------	----------------

# KWC AQUA 3000 open Akcesoria systemowe

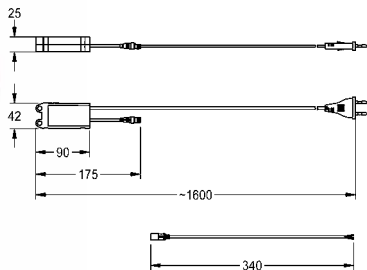
Typ Nr katalogowy Cena netto PLN



## Zasilacz awaryjny

Zasilacz awaryjny – A3000 open na wypadek spadku lub zaniku napięcia, podłączany do sterownika funkcji ECC w celu ochrony przed spadkiem lub zanikiem pierwotnego napięcia sieciowego 230 V AC. 24 V DC/3,2 Ah.

**ZAQUA006** 2000100977 **4094,00**



## Zasilacz

Zasilacz - A3000 open, w wodoodpornej obudowie do montażu podtynkowego, do zasilania prądem armatur AQUA 3000 open na maksymalnej długości przewodu 100 m, 230 V AC / 24 V DC, 12 W.

**ZAQUA007** 2000100375 **735,00**

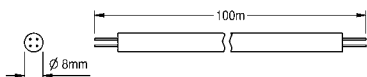
### Akcesoria opcjonalne

Kabel przyłączeniowy typu Y do podwójnego zasilania elektrycznego armatury A3000 open w połączeniu z zasilaczem kompaktowym, 24 V DC

**ZA3OP0027** 2030030081 **488,00**

Przedłużacz do modułów elektronicznych, niezbędny w przypadku montażu trójnika elektrycznego poza puszką podtynkową, długość 5 m

**ZAQUA073** 2000101055 **193,00**



## Kabel systemowy

Kabel systemowy – A3000 open do połączenia ze sobą armatury / systemowych modułów elektronicznych AQUA 3000 open. Służy zasilaniu i komunikacji. Układanie w peszlach. Długość zwoju 100 m.

Ważna uwaga! max 32 egz. armatury A3000 open, max. długość kabla wynosi 200m

**ZAQUA077** 2000100801 **877,00**

Kabel systemowy, długość 25 m/krążek

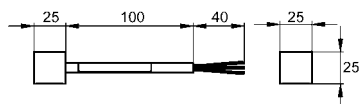
**ZAQUA078** 2000100852 **312,00**

Wersja bezhalogenowa, długość 25 m/zwój

**ZAQUA012** 2000104274 **730,00**

Wersja bezhalogenowa, długość 100 m/zwój

**ZAQUA011** 2000104272 **2392,00**

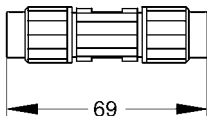


## Opornik obciążeniowy

Opornik obciążeniowy – A3000 open jako zakończenie obu końcówek kabla systemowego. Zapewnia przepływ danych.

**ZAQUA014** 2000100847 **194,00**

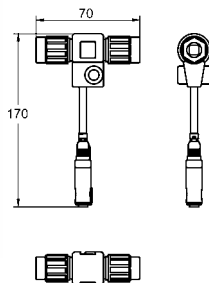
# KWC AQUA 3000 open Akcesoria systemowe



## Złączka do kabli systemowego

Łącznik kabli systemowych – A3000 open. Opakowanie zawiera 5 sztuk.

**ZAQUA013** 2000100857 **462,00**



## Rozdzielacz elektryczny typu T

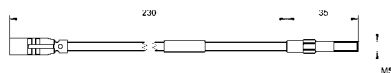
Rozdzielacz elektryczny typu T – A3000 open do połączenia modułu elektronicznego z kablem systemowym – A3000 open. W komplecie kaptur ochronny.

**ZAQUA075** 2000100853 **145,00**

Akcesoria opcjonalne

Przedłużacz do modułów elektronicznych, niezbędny w przypadku montażu trójnika elektrycznego poza puszką podtynkową, długość 5 m

**ZAQUA073** 2000101055 **193,00**



## Wkręcany czujnik temperatury

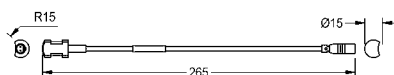
Wkręcany czujnik temperatury przeznaczony do termostatycznej armatury A3000 open z blokiem funkcyjnym. Służy do rejestrowania temperatury za pomocą elementu pomiarowego PT1000. Do zastosowania przy kontrolowanej dezynfekcji termicznej na armaturze pobierającej po stronie ciepłej wody użytkowej.

**ZAQUA017** 2000100972 **202,00**

Akcesoria opcjonalne

Łącznik wkręcany z mosiądzu surowego, do wkręcane czujnika temperatury.

**ZA3OP0021** 2030002428 **279,00**



## Dotykowy czujnik temperatury

Przylgowy czujnik temperatury przeznaczony do armatury A3000 open. Służy do rejestrowania temperatury za pomocą elementu pomiarowego PT1000. Wersja czujnika służąca do kontrolowanej dezynfekcji termicznej na armaturze pobierającej po stronie ciepłej wody użytkowej.

**ZAQUA020** 2000100975 **214,00**

Do przewodu zimnej wody

**ZAQUA021** 2000100976 **214,00**

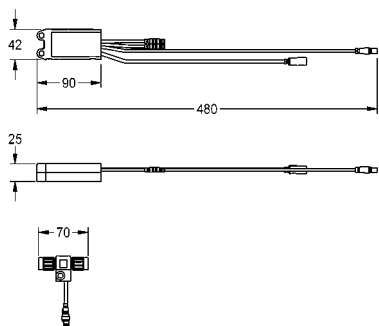
Typ Nr katalogowy Cena netto PLN



## Moduł elektroniczny do armatury umywalkowej F5

Moduł elektroniczny EM5 z ID02010 i elektryczny rozdzielacz typu T. Do integracji z systemem zarządzania wodą AQUA 3000 open, 24 V DC.

<b>ACEX1002</b>	2030041520	<b>1108,00</b>
Moduł elektroniczny EM5 z ID02010, z puszką do montażu w ścianie, dla F5EV1004/1008 i F5EM1004/1010		
<b>ACEX1004</b>	2030059118	<b>1384,00</b>
Moduł elektroniczny EM5 ID 02020 do F5ET1013		
<b>ACET1002</b>	2030041915	<b>1108,00</b>
Moduł elektroniczny EM5 ID 02030 do F5ET1014		
<b>ACET1003</b>	2030041916	<b>1108,00</b>
Moduł elektroniczny EM5 ID 02040 do F5ET1015		
<b>ACET1004</b>	2030041917	<b>1108,00</b>
Moduł elektroniczny EM5 z ID 02090 do F5EV1013		
<b>ACEV1002</b>	2030065092	<b>1108,00</b>



Akcesoria opcjonalne

Kabel przedłużający, 1 m

<b>ACEX9006</b>	2030041919	<b>114,00</b>
-----------------	------------	---------------

Kabel przedłużający, 2 m

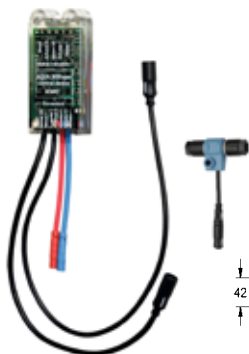
<b>ACEX9007</b>	2030041920	<b>114,00</b>
-----------------	------------	---------------

Kabel przedłużający, 3 m

<b>ACEX9013</b>	2030056669	<b>110,00</b>
-----------------	------------	---------------

Przedłużacz do modułów elektronicznych, niezbędny w przypadku montażu trójnika elektrycznego poza puszką podtynkową, długość 5 m

<b>ZAQUA073</b>	2000101055	<b>193,00</b>
-----------------	------------	---------------



## Moduł elektroniczny do armatury natryskowej F5

Moduł elektroniczny EM5 z ID 07040 i rozdzielacz elektryczny typu T. Do podłączenia do systemu A 3000 open.

<b>ACET2001</b>	2030041918	<b>1108,00</b>
-----------------	------------	----------------

Akcesoria opcjonalne

Kabel przedłużający, 1 m

<b>ACEX9006</b>	2030041919	<b>114,00</b>
-----------------	------------	---------------

Kabel przedłużający, 2 m

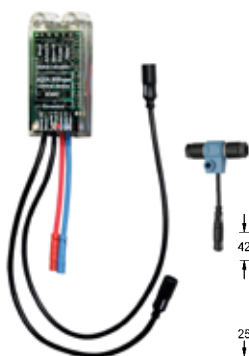
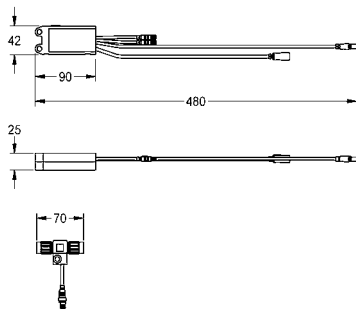
<b>ACEX9007</b>	2030041920	<b>114,00</b>
-----------------	------------	---------------

Kabel przedłużający, 3 m

<b>ACEX9013</b>	2030056669	<b>110,00</b>
-----------------	------------	---------------

Przedłużacz do modułów elektronicznych, niezbędny w przypadku montażu trójnika elektrycznego poza puszką podtynkową, długość 5 m

<b>ZAQUA073</b>	2000101055	<b>193,00</b>
-----------------	------------	---------------



## Moduł elektroniczny do armatury pisuarowej F5

Moduł elektroniczny EM5 z ID 09010 i elektryczny rozdzielacz typu T. Do integracji z systemem zarządzania wodą AQUA 3000 open, 24 V DC.

<b>ACEF3001</b>	2030056786	<b>1108,00</b>
-----------------	------------	----------------

Akcesoria opcjonalne

Kabel przedłużający, 1 m

<b>ACEX9006</b>	2030041919	<b>114,00</b>
-----------------	------------	---------------

Kabel przedłużający, 2 m

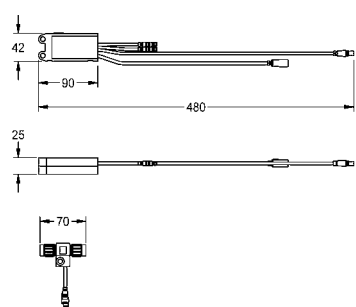
<b>ACEX9007</b>	2030041920	<b>114,00</b>
-----------------	------------	---------------

Kabel przedłużający, 3 m

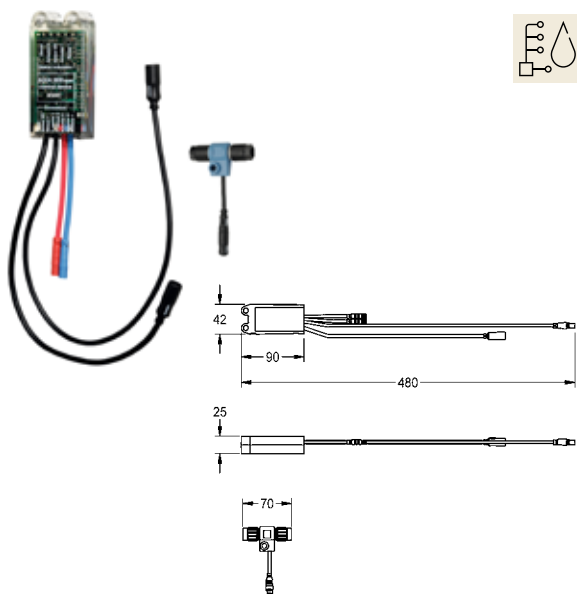
<b>ACEX9013</b>	2030056669	<b>110,00</b>
-----------------	------------	---------------

Przedłużacz do modułów elektronicznych, niezbędny w przypadku montażu trójnika elektrycznego poza puszką podtynkową, długość 5 m

<b>ZAQUA073</b>	2000101055	<b>193,00</b>
-----------------	------------	---------------



Typ Nr katalogowy Cena netto PLN



### Moduł elektroniczny do armatury spłukującej do WC z serii F5

Moduł elektroniczny EM5 z ID 13020 i elektryczny rozdzielacz typu T. Do integracji z systemem zarządzania wodą AQUA 3000 open, 24 V DC.

**ACEF4003** 2030067649 **1108,00**

Akcesoria opcjonalne

Kabel przedłużający, 1 m

**ACEX9006** 2030041919 **114,00**

Kabel przedłużający, 2 m

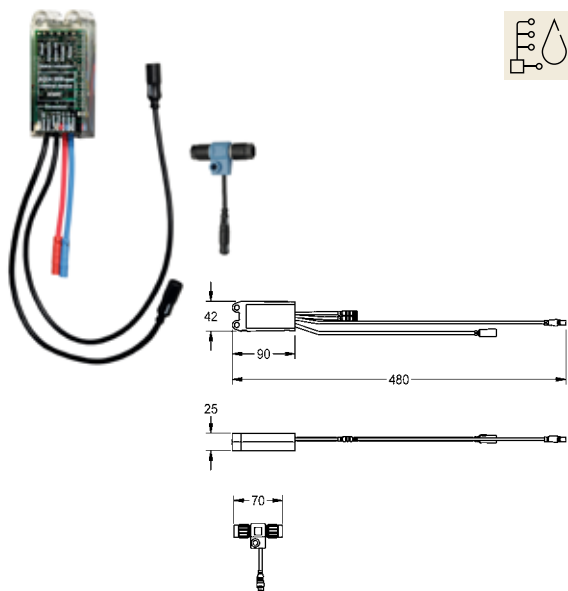
**ACEX9007** 2030041920 **114,00**

Kabel przedłużający, 3 m

**ACEX9013** 2030056669 **110,00**

Przedłużacz do modułów elektronicznych, niezbędny w przypadku montażu trójnika elektrycznego poza puszką podtynkową, długość 5 m

**ZAQUA073** 2000101055 **193,00**



### Moduł elektroniczny do hybrydowej armatury

Moduł elektroniczny EM5 z ID 02160 i elektryczny rozdzielacz typu T. Do integracji z systemem zarządzania wodą AQUA 3000 open, 24 V DC.

**ACEM1001** 3600000504 **1108,00**

Moduł elektroniczny EM5 z ID 02160, z puszką do montażu w ścianie

**ACEM1002** 3600000505 **1384,00**

Akcesoria opcjonalne

Kabel przedłużający, 1 m

**ACEX9006** 2030041919 **114,00**

Kabel przedłużający, 2 m

**ACEX9007** 2030041920 **114,00**

Kabel przedłużający, 3 m

**ACEX9013** 2030056669 **110,00**

Przedłużacz do modułów elektronicznych, niezbędny w przypadku montażu trójnika elektrycznego poza puszką podtynkową, długość 5 m

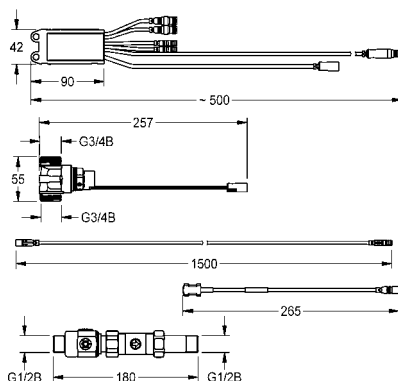
**ZAQUA073** 2000101055 **193,00**

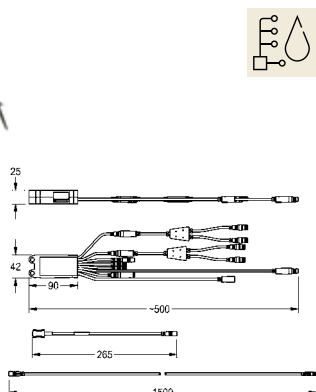


### Moduł elektroniczny do płukania systemowego

Moduł elektroniczny – A3000 open służący do płukania systemowego instalacji wody zimnej (płukanie higieniczne) i instalacji wody ciepłej (dezynfekcja termiczna) z wykorzystaniem sterownika funkcji ECC. W komplecie: rozdzielacz elektryczny typu T, dwa dotykowe czujniki temperatury z kablami przyłączeniowymi o długości po 1,5 m i dwa zawory elektromagnetyczne DN 15. 24 V DC.

**ZAQUA029** 2000101182 **3241,00**





## Moduł elektroniczny do instalacji cyrkulacyjnej

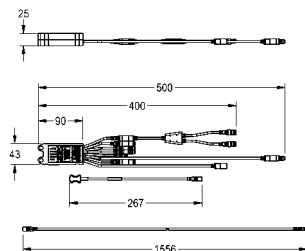
Moduł elektroniczny – A3000 open do instalacji cyrkulacyjnej. Zapewnia obróbkę termiczną instalacji cyrkulacyjnej. Umożliwia zdefiniowanie indywidualnych parametrów czasowych i temperaturowych poszczególnych obiektów przy pomocy odpowiedniego oprogramowania serwisowego. W komplecie: rozdzielacz elektryczny typu T i dwa dotykowe czujniki temperatury z kablami przyłączeniowymi o długości po 1,5 m. 24 V DC

<b>ZAQUA030</b>	2000101183	<b>1910,00</b>
-----------------	------------	----------------

Akcesoria opcjonalne

A3000 open Zawór elektromagnetyczny przelotowy, stosowany w połączeniu z modułem elektronicznym do przewodu cyrkulacyjnego

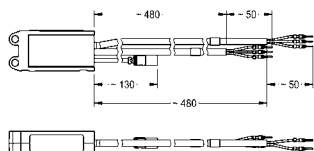
<b>ZAQUA032</b>	2000101328	<b>542,00</b>
-----------------	------------	---------------



## Moduł elektroniczny do podgrzewacza wody użytkowej

Moduł elektroniczny - A3000 open do podgrzewacza wody użytkowej. Służy do zapewnienia obróbki termicznej instalacji wodnych i armatury. Umożliwia sterowanie podgrzewaczem wody użytkowej w celu podwyższenia temperatury zasobnikowej przy obróbce termicznej. W komplecie rozdzielacz elektryczny typu T i jeden dotykowy czujnik temperatury z przedłużaczem o długości 1,5 m, 24 V DC.

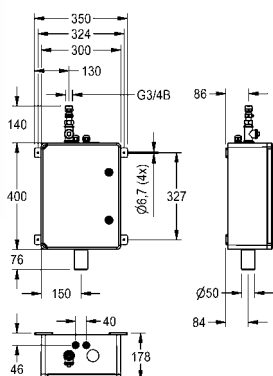
<b>ZAQUA031</b>	2000101509	<b>1470,00</b>
-----------------	------------	----------------



## Wyłącznik mocy

Wyłącznik mocy - A3000 open do modułów elektronicznych. Umożliwia przełączanie zewnętrznych obciążeń, na przykład wentylatorów. Dwa wyjścia przełączające do sterowania dwoma oddzielnymi urządzeniami.

<b>ZAQUA026</b>	2000101173	<b>590,00</b>
-----------------	------------	---------------



## Moduł do płukania instalacji sanitarnych, do jednego przewodu wody

Moduł do płukania instalacji sanitarnych, do sterowanego czasowo lub manualnie płukania systemowego jednego przewodu wody, do montażu ściennego. Układ armatur z zamykaną regulacją przepływu wody, trójnik do montażu zakupionego we własnym zakresie zaworu do pobierania próbek wody, zawór elektromagnetyczny DN 15, sitko i regulator przepływu laminarnego 10,0 l/min. Wodoszczelny moduł elektroniczny i rozdzielacz elektryczny typu T. Zestaw ściekowy z lejem wlotowym, regulowany czujnik poziomu napełnienia jako ochrona przed przelaniem i odpływ DN 50 z uściem w dół do podłączenia syfonu zakupionego we własnym zakresie. Montaż w obudowie z tworzywa sztucznego (ABS), kolor jasnoszary, drzwiczki otwierane na lewą stronę, zamykane na klucz trójkątny. Przyłącze do instalacji wodnej i elektrycznej od góry, poza obudową. Wstępnie ustawione płukanie przez 3 minuty w stałych odstępach co 24 godziny, temperatura wody maks. 70°C. Możliwość integracji do systemu zarządzania wodą AQUA 3000 open, a także parametryzacji, zapisu danych statystycznych oraz komunikacji za pomocą sterownika funkcji ECC2, 24 V DC.

Wymiary obudowy 300 x 400 x 170 mm (szer. x wys. x głęb.)

<b>A30P003</b>	2030061587	<b>7215,00</b>
----------------	------------	----------------

<b>A30P004</b>	2030061589	<b>8866,00</b>
----------------	------------	----------------



# Armatura spłukująca do pisuarów i WC

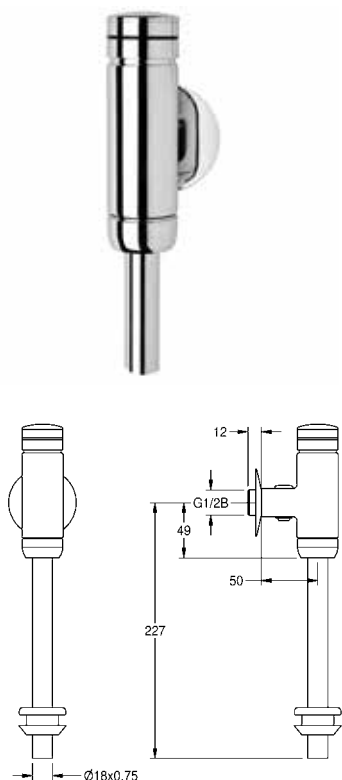
Wyposażenie sanitarne w toaletach ogólnodostępnych musi spełniać najwyższe wymagania pod względem wytrzymałości. Ekstremalnie wysokie natężenie ruchu w połączeniu z ciągle zmieniającym się kręgiem osób korzystających z toalety oznacza szczególne wyzwania.

W tym zazwyczaj problematycznym obszarze należy stosować absolutnie niezawodną armaturę spłukującą, np. ciśnieniowa lub najnowocześniejsze systemy spłukiwania, takie jak sterowana automatycznie armatura elektroniczna.

## Armatura spłukująca do pisuarów i WC

Spluczki ciśnieniowe do pisuarów, elektroniczna armatura spłukująca	228
Sterowniki elektroniczne do pisuarów	230
Spluczki ciśnieniowe do WC	232
Armatura elektroniczna do WC	234
Sterowniki do zbiorników wody	236
Akcesoria	238

## KWC Słuczki ciśnieniowe do pisuarów, armatura elektroniczna



Typ	Nr katalogowy	Cena netto PLN
-----	---------------	----------------

### AQUALINE Słuczka do pisuaru

Przyciskowy zawór słuczający AQUALINE DN 15 do pisuarów. II klasa głośności. Montaż natynkowy. Objętość wody do słuczania i natężenie strumienia słuczającego regulowane. Blokada ustawienia objętości wody do słuczania. Mosiądz polerowany, powłoka chromowana. Przycisk i złącze śrubowe z pokrytego chromem tworzywa sztucznego. W komplecie: rozeta, złącze śrubowe, rurka wlotowa i rurka łącznikowa z pisuarem.

<b>AQRM460</b>	2000065995	<b>510,00</b>
----------------	------------	---------------

Wersja w całości z metalu

<b>AQRM464</b>	2000100071	<b>622,00</b>
----------------	------------	---------------

Akcesoria opcjonalne

Rura słuczająca, wygięcie 35 mm

<b>AQRM913</b>	2000101435	<b>166,00</b>
----------------	------------	---------------

Przedłużka rury słuczającej, długość 350 mm, prosta

<b>AQRM914</b>	2000101436	<b>196,00</b>
----------------	------------	---------------

Przedłużka rury słuczającej, długość 350 mm, wygięcie 25 mm

<b>AQRM916</b>	2000101438	<b>281,00</b>
----------------	------------	---------------

Przedłużka rury słuczającej, długość 350 mm, wygięcie 30 mm

<b>AQRM917</b>	2000101439	<b>388,00</b>
----------------	------------	---------------

Przedłużka rury słuczającej, długość 350 mm, wygięcie 35 mm

<b>AQRM918</b>	2000101440	<b>302,00</b>
----------------	------------	---------------



### F3E Elektroniczna armatura słuczająca do pisuaru, montaż natynkowy

F3E Armatura słuczająca do pisuaru DN 15, montaż natynkowy, sterowana optoelektronicznie. Elektronika sterująca, kartusz z zaworem elektromagnetycznym, bateria litowa 6 V (CR-P2) i czujnik w obudowie w całości z metalu, korpus miedziany polerowany, powłoka chromowana. Z zamkniętym regulatorem ilości wody, łącznikiem do pisuaru, rurą słuczającą i rozetką. Aktywowane płukanie higieniczne po 24 godzinach od ostatniego uruchomienia, wyłącznik bezpieczeństwa powodujący wyłączenie w przypadku ciągłej aktywacji czujnika odbiciowego, zapisywanie danych statystycznych. Aktywacja płukania higienicznego po 24 godzinach od ostatniego uruchomienia i przechowywanie danych statystycznych.

<b>F3EF3001</b>	2030072417	<b>1386,00</b>
-----------------	------------	----------------

Akcesoria opcjonalne

Rura słuczająca, wygięcie 35 mm

<b>AQRM913</b>	2000101435	<b>166,00</b>
----------------	------------	---------------

Przedłużka rury słuczającej, długość 350 mm, prosta

<b>AQRM914</b>	2000101436	<b>196,00</b>
----------------	------------	---------------

Przedłużka rury słuczającej, długość 350 mm, wygięcie 25 mm

<b>AQRM916</b>	2000101438	<b>281,00</b>
----------------	------------	---------------

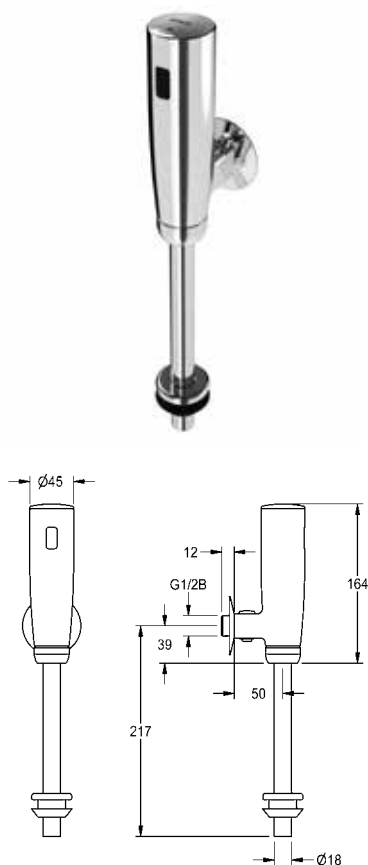
Przedłużka rury słuczającej, długość 350 mm, wygięcie 30 mm

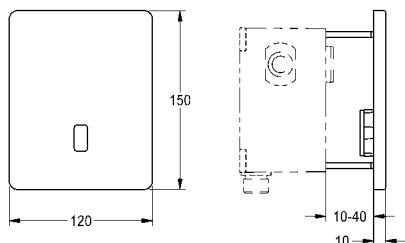
<b>AQRM917</b>	2000101439	<b>388,00</b>
----------------	------------	---------------

Przedłużka rury słuczającej, długość 350 mm, wygięcie 35 mm

<b>AQRM918</b>	2000101440	<b>302,00</b>
----------------	------------	---------------

Pilot dwukanałowy, pilot 2-przyciskowy znajdują się na stronie 238





## F5E Elektroniczna armatura spłukująca do pisuarów do montażu podtynkowego

F5E Armatura spłukująca do pisuarów DN 15 do montażu w puszcze podtynkowej, sterowana optoelektronicznie. Głowica z samozamykającym zaworem elektromagnetycznym, ramka, panel przedni ze stali szlachetnej 120 x 150 mm z zakrytym mocowaniem na śruby wraz z czujnikiem z elektroniką sterującą i sitkiem. Aktywacja płukania higienicznego po 24 godzinach od ostatniego uruchomienia i przechowywanie danych statystycznych. Możliwość konfiguracji i komunikacji za pomocą opcjonalnego dwukierunkowego pilota. Możliwość zasilania baterijnego za pomocą baterii litowej 6 V (CR-P2) na armaturę lub osobnego zasilania poprzez zasilacz 6,75 V / 12 V DC lub wyposażenie systemowe AQUA 3000 open. Pojemnik z baterią lub zasilacz należy zamówić osobno.

**F5EF3010** 2030067743 **1489,00**

Niezbędne akcesoria (do wyboru)

Puszka podtynkowa

**AQLN0006** 2000107414 **411,00**

Stelaż podtynkowy do pisuarów ze stali szlachetnej z podtynkową armaturą spłukującą

**AQFX0002** 2000110549 **1553,00**

Stelaż podtynkowy do pisuarów ceramicznych wyposażonych w podtynkową armaturę spłukującą

**AQFX0001** 2030020123 **1224,00**

Pojemnik na baterię 6 V

**ACEX9023** 3600002063 **168,00**

Zasilacz

**ACEX9001** 2030039477 **620,00**

Kabel przedłużający 5 m (do każdej armatury)

**ACEX9010** 2030043814 **121,00**

Zasilacz podtynkowy z kablem o długości 1 m

**ACEX9003** 2030039825 **171,00**

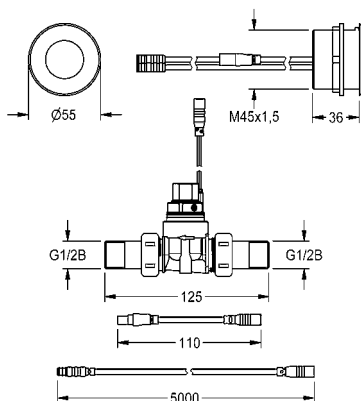
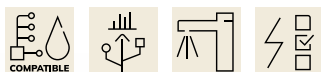
Akcesoria opcjonalne

Moduł elektroniczny EM5 z ID 09010

**ACEF3001** 2030056786 **1108,00**

Pilot dwukanałowy, pilot 2-przyciskowy znajdują się na stronie 238

Akcesoria AQUA 3000 open znajdują się w dziale „AQUA 3000 open”



## F5E Bateria spłukująca do pisuarów do montażu od strony pomieszczenia serwisowego

F5E Armatura spłukująca do pisuarów DN 15 o konstrukcji zespolonej do montażu od strony pomieszczenia serwisowego, sterowanie optoelektroniczne. Z okrągłym czujnikiem (średnica 55 mm), zintegrowaną elektroniką sterującą i płukaniem higienicznym, korpus mosiężny polerowany, powłoka chromowana, do przykręcenia od strony pomieszczenia serwisowego, z zabezpieczeniem przed przekręceniem, zawór elektromagnetyczny ze złączami śrubowymi G 1/2 B, kabel przedłużający do zaworu elektromagnetycznego, długość 5 m. Aktywacja płukania higienicznego po 24 godzinach od ostatniego uruchomienia i zapisywanie danych statystycznych. Możliwość konfiguracji i komunikacji za pomocą opcjonalnego dwukierunkowego pilota. Opcjonalna możliwość zasilania baterijnego za pomocą baterii litowej 6 V (CR-P2) na armaturę lub osobne zasilanie elektryczne za pomocą zasilacza 6,75 V / 12 V DC lub wyposażenia systemowego AQUA 3000 open. Pojemnik na baterię wraz z baterią lub zasilacz z kablem przedłużającym należy zamówić osobno.

**F5EF3002** 2030062317 **1669,00**

Niezbędne akcesoria (do wyboru)

Pojemnik na baterię 6 V

**ACEX9023** 3600002063 **168,00**

Zasilacz

**ACEX9001** 2030039477 **620,00**

Kabel przedłużający 5 m (do każdej armatury)

**ACEX9010** 2030043814 **121,00**

Akcesoria opcjonalne

Moduł elektroniczny EM5 z ID 09010

**ACEF3001** 2030056786 **1108,00**

Panel przedni ze stali szlachetnej, okrągły,  $\varnothing$  136 mm, do montażu czujnika

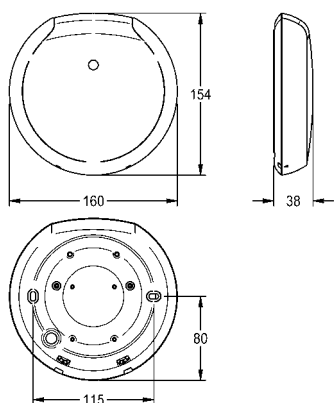
**ZAQUA084** 2000101054 **296,00**

Akcesoria systemowe AQUA 3000 open znajdują się w rozdziale „AQUA 3000 open”



## F5 Inteligentny czujnik pisuarowy

F5 Inteligentny czujnik pisuarowy do centralnego spłukiwania pisuarów w jednym pomieszczeniu, montaż na suficie. Moduł sterujący w okrągłej białej obudowie z tworzywa sztucznego, do rozpoznania kilku użytkowników w tym samym czasie i bezdotykowego uruchomienia programów spłukiwania we współpracy z podłączonymi inteligentnymi czujnikami pisuarowymi F5 za pomocą komunikacji bezprzewodowej. Możliwość podłączenia maksymalnie 20 inteligentnych czujników pisuarowych F5. Zasięg czujnika zależy od wysokości pomieszczenia. Aktywowane płukanie higieniczne danego stanowiska po 24 godzinach od ostatniego uruchomienia oraz zapisywanie danych statystycznych. Uruchomienie oraz wybór programu spłukiwania i konfiguracja dla każdego inteligentnego czujnika pisuarowego F5 za pomocą niezbędnej aplikacji, zainstalowanej na kompatybilnym z Bluetooth® urządzeniu mobilnym od wersji Android 7 lub iOS 11.



Napięcie przyłączeniowe 110 - 240 V AC, 50/60 Hz  
 Stopień ochrony IP20  
 Zasięg 5 x 2,5 m przy wysokości pomieszczenia 3 m  
 Wymiary obudowy 160 x 35 mm (śred. x wys.)

<b>F5EF3008</b>	2030067530	<b>2165,00</b>
-----------------	------------	----------------

Obudowa z tworzywa sztucznego, kolor czarny

<b>F5EF3009</b>	2030067531	<b>2165,00</b>
-----------------	------------	----------------

Niezbędne akcesoria (do wyboru)

F5 Inteligentny czujnik pisuarowy do pojedynczych pisuarów ceramicznych

<b>ACEF3002</b>	2030067532	<b>1489,00</b>
-----------------	------------	----------------

F5 Inteligentna jednostka pisuarowa do pojedynczego pisuaru ze stali szlachetnej

<b>ACEF3003</b>	2030070859	<b>1877,00</b>
-----------------	------------	----------------

F5 Inteligentna jednostka pisuarowa do pisuarów szeregowych ze stali szlachetnej

<b>ACEF3004</b>	2030072412	<b>1710,00</b>
-----------------	------------	----------------



## F5 Inteligentna jednostka pisuarowa do pojedynczych pisuarów ceramicznych

F5 Inteligentna jednostka pisuarowa do montażu za pojedynczymi pisuarami ceramicznymi. Odcinek wodny z zamontowanym fabrycznie złączem wlotowym, wężykami, blokadą i zaworem elektromagnetycznym. Sterownik w zamkniętej skrzynce z tworzywa sztucznego do bezprzewodowej komunikacji z inteligentnym czujnikiem pisuarowym F5. Opcja do wyboru z zasilaniem bateryjnym za pomocą baterii litowej 6 V (CR-P2) na każdy sterownik lub osobnym zasilaniem poprzez zasilacz 6,75 V / 12 V DC.

Pojemnik wraz z baterią lub zasilacz z przedłużaczem należy zamówić osobno.

Oferta pasujących pisuarów ceramicznych znajduje się na naszej stronie internetowej, w dziale informacje o produktach.

<b>ACEF3002</b>	2030067532	<b>1489,00</b>
-----------------	------------	----------------

Niezbędne akcesoria (do wyboru)

Pojemnik na baterię 6 V

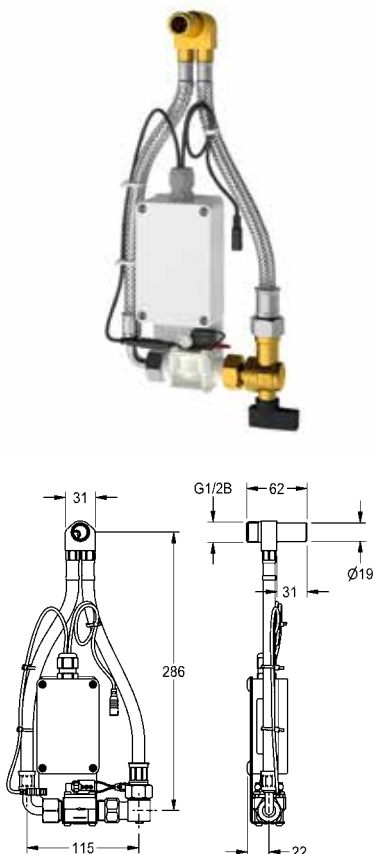
<b>ACEX9023</b>	3600002063	<b>168,00</b>
-----------------	------------	---------------

Zasilacz

<b>ACEX9001</b>	2030039477	<b>620,00</b>
-----------------	------------	---------------

Kabel przedłużający 5 m (do każdej Smart Urinal Unit)

<b>ACEX9010</b>	2030043814	<b>121,00</b>
-----------------	------------	---------------





## F5 Inteligentna jednostka pisuarowa do pojedynczego pisuaru ze stali szlachetnej

F5 Inteligentna jednostka pisuarowa do montażu za pojedynczym pisuarem ze stali szlachetnej CMPX539. Zamontowany fabrycznie wąż do podłączenia wody, zawór odcinający i zawór elektromagnetyczny. Jednostka sterująca w zamkniętej skrzynce z tworzywa sztucznego do bezprzewodowej komunikacji z inteligentnym czujnikiem pisuarowym F5. Możliwość wyboru wersji z zasilaniem bateryjnym za pomocą baterii litowej 6 V (CR-P2) na każdą jednostkę sterującą lub osobnym zasilaniem poprzez zasilacz 6,75 V / 12 V DC.

Pojemnik włącznie z baterią lub zasilacz i kabel przedłużający należy zamówić osobno.

<b>ACEF3003</b>	2030070859	<b>1877,00</b>
-----------------	------------	----------------

Niezbędne akcesoria (do wyboru)

Pojemnik na baterię 6 V

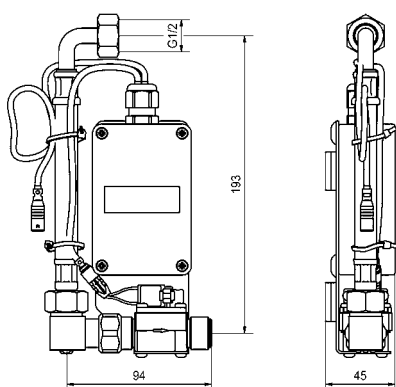
<b>ACEX9023</b>	3600002063	<b>168,00</b>
-----------------	------------	---------------

Zasilacz

<b>ACEX9001</b>	2030039477	<b>620,00</b>
-----------------	------------	---------------

Kabel przedłużający 5 m (do każdej Smart Urinal Unit)

<b>ACEX9010</b>	2030043814	<b>121,00</b>
-----------------	------------	---------------



## F5 Inteligentna jednostka pisuar do pisuarów szeregowych ze stali szlachetnej

F5 Inteligentna jednostka pisuarowa do montażu w obszarze dopływu wody do pisuarów szeregowych CAMPUS. Wstępnie zmontowane kolanka rurowymi do przyłącza wody DN 15 i rury spłukującej, zespół armatury z regulatorem ilości wody z sitkiem, zawór elektromagnetyczny i wąż. Jednostka sterująca w zamkniętej skrzynce z tworzywa sztucznego do bezprzewodowej komunikacji z inteligentnym czujnikiem pisuarowym F5. Możliwość wyboru wersji z zasilaniem bateryjnym za pomocą baterii litowej 6 V (CR-P2) na każdą jednostkę sterującą lub osobnym zasilaniem poprzez zasilacz 6,75 V / 12 V DC.

Pojemnik włącznie z baterią lub zasilacz i kabel przedłużający należy zamówić osobno.

<b>ACEF3004</b>	2030072412	<b>1710,00</b>
-----------------	------------	----------------

Niezbędne akcesoria (do wyboru)

Pojemnik na baterię 6 V

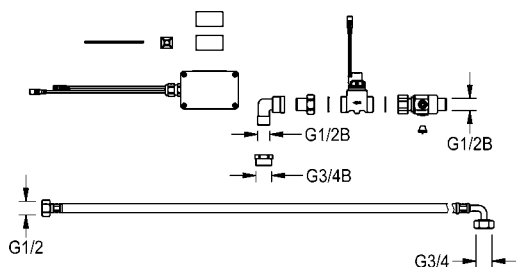
<b>ACEX9023</b>	3600002063	<b>168,00</b>
-----------------	------------	---------------

Zasilacz

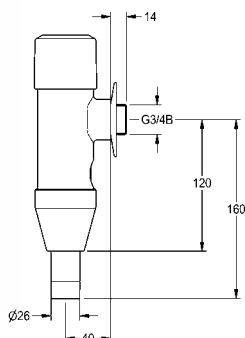
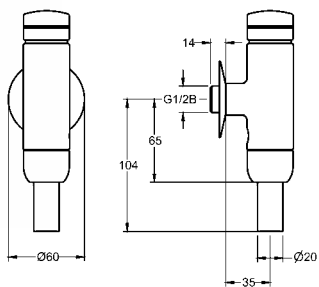
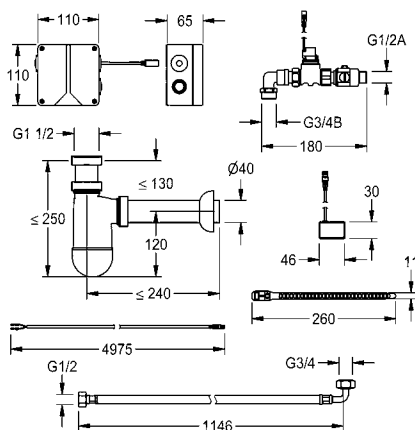
<b>ACEX9001</b>	2030039477	<b>620,00</b>
-----------------	------------	---------------

Kabel przedłużający 5 m (do każdej Smart Urinal Unit)

<b>ACEX9010</b>	2030043814	<b>121,00</b>
-----------------	------------	---------------



## KWC Armatura elektroniczna, spłuczki ciśnieniowe do WC



Typ	Nr katalogowy	Cena netto PLN
-----	---------------	----------------

### Elektroniczny sterownik syfonowy

Elektroniczny sterownik syfonowy do instalacji ukrytej, umożliwiający bezdotykowe spłukiwanie pisuarów rynnowych KWC ze stali szlachetnej. Z wężykami podłączeniowymi, zaworem elektromagnetycznym, syfonem z zamontowanym od zewnątrz czujnikiem bez kontaktu z wodą i skrzynką elektroniczną zawierającą zasilacz sieciowy i sterownik z wydłużonym czasem blokady, 230 V AC.

Oslonę syfonu należy zamówić osobno.

<b>AQUA422N</b>	3600002630	<b>3729,00</b>
-----------------	------------	----------------

Niezbędne akcesoria

Oslona syfonu do pisuarów rynnowych <b>ZCMPX0010</b>	2000102739	<b>664,00</b>
---	------------	---------------

### AQUALINE Spłuczka ciśnieniowa do WC

Przyciskowa armatura spłukująca AQUALINE DN 15 lub DN 20 do misek ustępowych. Montaż natynkowy. Regulowane natężenie i objętość strumienia spłukującego. Mosiądz polerowany, powierzchnia chromowana. Przycisk i złącze rurki spłukującej z tworzywa sztucznego, powierzchnia chromowana.

<b>AQRM551</b>	2000100082	<b>539,00</b>
----------------	------------	---------------

AQUALINE Spłuczka ciśnieniowa do WC DN 20

<b>AQRM552</b>	2000100083	<b>504,00</b>
----------------	------------	---------------

AQUALINE Spłuczka ciśnieniowa do WC DN 20, wykonane w całości z metalu

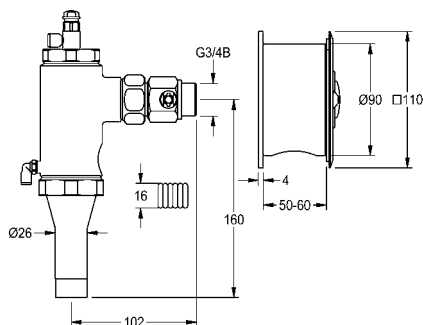
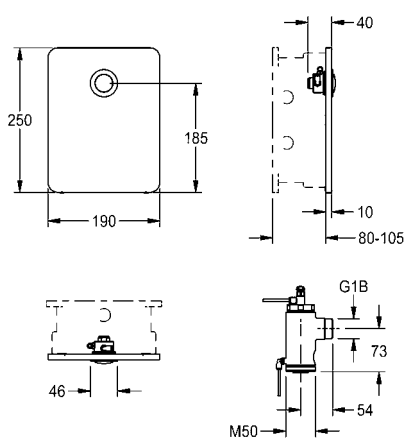
<b>AQRM559</b>	2000066508	<b>642,00</b>
----------------	------------	---------------

### AQUAREX Spłuczka ciśnieniowa do WC

Przyciskowa armatura spłukująca AQUAREX DN 20 do misek ustępowych. I klasa głośności. Montaż natynkowy. Regulowane natężenie i objętość strumienia spłukującego. Mosiądz polerowany, powierzchnia chromowana. Przycisk i śrubunek z metalu.

<b>AQRM550</b>	2000100076	<b>936,00</b>
----------------	------------	---------------

# KWC Słuczki ciśnieniowe do WC



Typ	Nr katalogowy	Cena netto PLN
-----	---------------	----------------

## F3S Ciśnieniowa armatura słuczująca do WC do montażu podtynkowego

F3S Ciśnieniowa armatura słuczująca do WC DN 20 jako gotowy zestaw do montażu w puszcze podtynkowej, grupa armatury I. Samozamykająca górna część zaworu sterowana hydraulicznie, konstrukcja bezłokowa, automatyczne i bezwrotne zamykanie. Automatyczna regulacja strumienia słuczującego i regulowana objętość wody. Wykonanie w całości z metalu, elementy widoczne z powłoką chromowaną na wysoki połysk. Ramka montażowa z uszczelką profilowaną, panel przedni ze stali szlachetnej 190 x 245 mm z zakrytym mocowaniem na śruby, z zamontowanym przyciskiem, hydraulicznymi przewodami sterującymi i zestawem montażowym. Regulacja głębokości 20 mm.

<b>F3SF4003</b>	3600005979	<b>1218,00</b>
-----------------	------------	----------------

Niezbędne akcesoria (do wyboru)

R3 Puszka systemowa do słuczki ciśnieniowej do WC

<b>F3BF4001</b>	2030068205	<b>534,00</b>
-----------------	------------	---------------

Stelaż podtynkowy do misek WC z podtynkową armaturą słuczującą

<b>AQFX0012</b>	3600005980	<b>1609,00</b>
-----------------	------------	----------------

Stelaż podtynkowy do misek WC z podtynkową armaturą słuczującą, do łazienek bez barier

<b>AQFX0013</b>	3600005981	<b>1692,00</b>
-----------------	------------	----------------

Akcesoria opcjonalne

Słuczka rurkowa do zabudowy podtynkowej, z tworzywa sztucznego w otulinie styropianowej, średnica wewnętrzna 45 mm

<b>AQRM920</b>	2000101466	<b>134,00</b>
----------------	------------	---------------

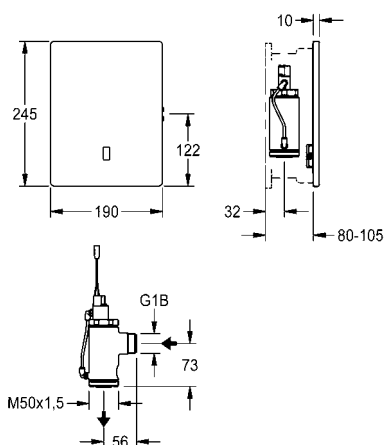
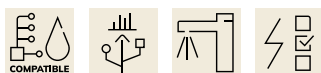
## AQUALINE Słuczka ciśnieniowa do WC

Przyciskowa, uruchamiana na odległość armatura słuczująca AQUALINE DN 20 do misek ustępowych. Szczególnie przydatna do stref narażonych na wandalizm. Montaż słuczki poza pomieszczeniem użytkowym. Panel ze stali szlachetnej z metalowym przyciskiem uruchamiającym montowany w puszcze ściiennej w pomieszczeniu użytkowym.

<b>AQRM554C</b>	2000103712	<b>2040,00</b>
-----------------	------------	----------------

Wersja bez I klasy głośności

<b>AQRM553C</b>	2000101061	<b>1844,00</b>
-----------------	------------	----------------



## F5E Elektroniczna armatura sflukujaca do WC do montazu podtynkowego

F5E Armatura sflukujaca do WC DN 20 jako gotowy zestaw do montazu w puszcze podtynkowej, bezdotykowa, sterowana optoelektronicznie. Z elektromagnetycznym zaworem sflukujacym w klasie glosnoSci I, wlacznice z wkladka dlawiacza w celu redukcji objemosci sflukiwania. Ramka montazowa z uszczelka profilowanq i panelem przednim ze stali szlachetnej 190 x 245 mm ze zintegrowanym czujnikiem i ukrytym mocowaniem na sruby. Regulacja glbokosci 20 mm. Mozliwosc parametryzacji i komunikacji za pomocq opcjonalnego dwukierunkowego pilota. Mozliwosc zasilania bateryjnego za pomocq baterii litowej 6 V (CR-P2) na armaturze lub osobnego zasilania poprzez zasilacz 6,75 V / 12 V DC lub wyposazenie systemowe AQUA 3000 open. Pojemnik z bateriq lub zasilacz sieciowy i przedluzacz lub akcesoria do systemu AQUA 3000 open nalezy zamawiac osobno.

**F5EF4008** 3600000383 **2510,00**

Niezbędne akcesoria (do wyboru)

R3 Puszka systemowa do sfluczki cisnieniowej do WC

**F3BF4001** 2030068205 **534,00**

Stelaz podtynkowy do misek WC z podtynkowa armaturq sflukujaca

**AQFX0012** 3600005980 **1609,00**

Stelaz podtynkowy do misek WC z podtynkowa armaturq sflukujaca, do lazienek bez barier

**AQFX0013** 3600005981 **1692,00**

Pojemnik na baterie 6 V

**ACEX9023** 3600002063 **168,00**

Zasilacz

**ACEX9001** 2030039477 **620,00**

Kabel przedluzajacy 5 m (do kazdej armatury)

**ACEX9010** 2030043814 **121,00**

Zasilacz podtynkowy z kablem o dlugosci 1 m

**ACEX9003** 2030039825 **171,00**

Akcesoria opcjonalne

Modul elektroniczny EM5 z ID 13020

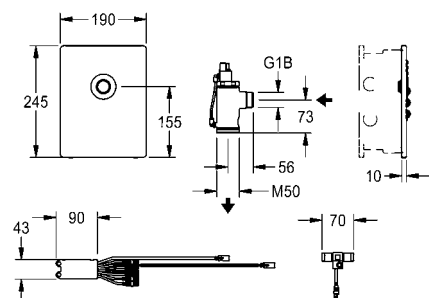
**ACEF4003** 2030067649 **1108,00**

Sfluczka rurkowa do zabudowy podtynkowej, z tworzywa sztucznego w otulinie styropianowej, srednica wewnetrzna 45 mm

**AQRM920** 2000101466 **134,00**

Pilot dwukanaowy, pilot 2-przyciskowy znajdujq sie na stronie 226

Akcesoria AQUA 3000 open znajdujq sie w dziale „AQUA 3000 open”



## F5E - A3000 open Elektroniczna armatura sflukujaca do WC do montazu podtynkowego

F5E - A3000 open Armatura sflukujaca do WC DN 20 jako gotowy zestaw do montazu w puszcze podtynkowej, sterowana elektronicznie. Z elektromagnetycznym zaworem sflukujacym w klasie glosnoSci I, wlacznice z wkladka dlawiacza w celu redukcji objemosci sflukiwania. Ramka montazowa z uszczelka profilowanq i panelem przednim ze stali szlachetnej 190 x 245 mm ze zintegrowanym przyciskiem piezoelektrycznym i ukrytym mocowaniem na sruby. Wodoszczelny modul elektroniczny z dodatkowym wejsciem na istniejace w miejscu montazu czujniki, maks. odleglosc od modulu elektronicznego 5 m i rozdzielaczem elektrycznym typu T do podlaczania do kabla systemowego. Regulacja glbokosci 20 mm. Aktywowane plukanie higieniczne 24 godziny po ostatnim uruchomieniu. Mozliwosc parametryzacji, wytlaczenia na czas czyszczenia i komunikacji za pomocq sterownika funkcji ECC2, 24 V DC.

**F5EF4007** 3600005635 **3209,00**

Niezbędne akcesoria (do wyboru)

R3 Puszka systemowa do sfluczki cisnieniowej do WC

**F3BF4001** 2030068205 **534,00**

Stelaz podtynkowy do misek WC z podtynkowa armaturq sflukujaca

**AQFX0012** 3600005980 **1609,00**

Stelaz podtynkowy do misek WC z podtynkowa armaturq sflukujaca, do lazienek bez barier

**AQFX0013** 3600005981 **1692,00**

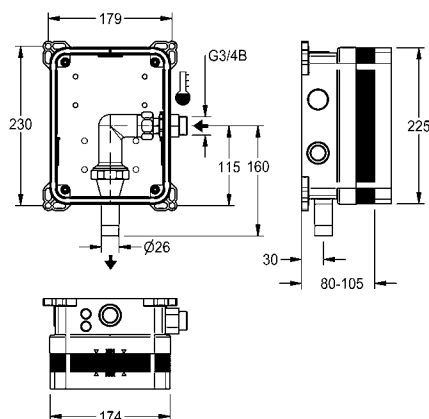
Akcesoria opcjonalne

Sfluczka rurkowa do zabudowy podtynkowej, z tworzywa sztucznego w otulinie styropianowej, srednica wewnetrzna 45 mm

**AQRM920** 2000101466 **134,00**

Akcesoria AQUA 3000 open znajdujq sie w dziale „AQUA 3000 open”

Przeglqd i znaczenie symboli patrz strona 12-13



Typ	Nr katalogowy	Cena netto PLN
-----	---------------	----------------

## R3 Puszka systemowa do ciśnieniowej armatury spłukującej do WC

R3 Puszka systemowa do podtynkowej zabudowy spłuczki ciśnieniowej do WC DN 20. Puszka systemowa z tworzywa sztucznego, 174 x 225 mm, ze złączami przyłączeniowymi, króćcem rury spłukującej, osłoną na czas budowy, elementem do płukania instalacji i przeprowadzenia próby szczelności, bez zaworu odcinającego.

<b>F3BF4001</b>	2030068205	<b>534,00</b>
-----------------	------------	---------------

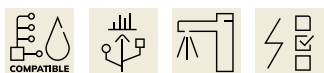
Akcesoria opcjonalne

Kołnierz przyklejany przesuwny

<b>ACBX9002</b>	2030041606	<b>343,00</b>
-----------------	------------	---------------

Trawersa mocująca, o regulowanej głębokości, do montażu baterii KWC z użyciem puszek montażowych na ściankach zabudowy podtynkowej, opak. 2 szt.

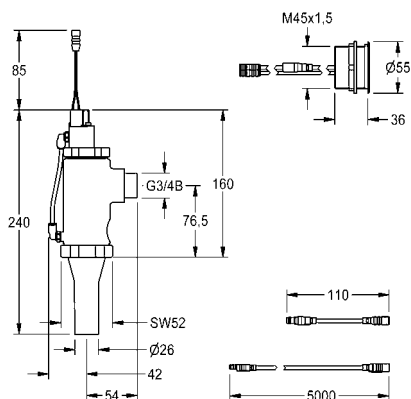
<b>ZCMPX006</b>	2000106019	<b>303,00</b>
-----------------	------------	---------------



## F5E Armatura spłukująca do montażu ukrytego

F5E Armatura spłukująca do WC DN 20 o konstrukcji zespolonej do montażu ukrytego, sterowana optoelektronicznie. Z okrągłym czujnikiem (średnica 55 mm), ze zintegrowaną elektroniką sterującą i wyłączeniem na czas czyszczenia, korpus mosiężny polerowany, powłoka chromowana, do przykręcenia od tyłu, z zabezpieczeniem przed przekręceniem, magnetyczna spłuczka ciśnieniowa z przedłużaczem do zaworu elektromagnetycznego, długość 5 m. Aktywowane płukanie higieniczne po 24 godzinach od ostatniego uruchomienia oraz zapisywanie danych statystycznych. Możliwość konfiguracji i komunikacji za pomocą opcjonalnego dwukierunkowego pilota. Opcja do wyboru z zasilaniem bateryjnym za pomocą baterii litowej 6 V (CR-P2) na każdą armaturę lub osobnym zasilaniem poprzez zasilacz 6,75 V / 12 V DC lub wyposażenie systemowe AQUA 3000 open.

Pojemnik wraz z baterią lub zasilacz z przedłużaczem należy zamówić osobno.



<b>F5EF4002</b>	2030062326	<b>2233,00</b>
-----------------	------------	----------------

Niezbędne akcesoria (do wyboru)

Pojemnik na baterię 6 V

<b>ACEX9023</b>	3600002063	<b>168,00</b>
-----------------	------------	---------------

Zasilacz

<b>ACEX9001</b>	2030039477	<b>620,00</b>
-----------------	------------	---------------

Kabel przedłużający 5 m (do każdej armatury)

<b>ACEX9010</b>	2030043814	<b>121,00</b>
-----------------	------------	---------------

Akcesoria opcjonalne

Moduł elektroniczny EM5 z ID 13020

<b>ACEF4003</b>	2030067649	<b>1108,00</b>
-----------------	------------	----------------

Panel przedni ze stali szlachetnej, okrągły, Ø 136 mm, do montażu czujnika

<b>ZAQA084</b>	2000101054	<b>296,00</b>
----------------	------------	---------------

Pilot dwukanałowy, pilot 2-przyciskowy znajdują się na stronie 238

Akcesoria AQUA 3000 open znajdują się w dziale „AQUA 3000 open”



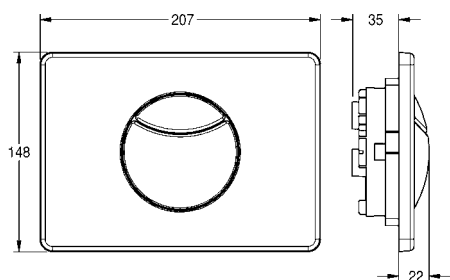
## Przycisk spłukujący, 2-dzielny

Dwudzielny przycisk spłukujący do WC ze stali szlachetnej, przeznaczony do zbiornika zamontowanego w stelażu podtynkowym AQUAFIX. Funkcja wyboru jednej z dwóch opcji pojemności lub funkcja spłukiwania start/stop. W komplecie: panel z przyciskami, ramka z zaczepami, bolce mocujące oraz śruba zabezpieczająca.

Wymiary 207 x 148 mm (szer. x wys.)

<b>AQUA555</b>	2000067493	<b>552,00</b>
----------------	------------	---------------

Wskazówka:  
Stelaż podtynkowy ze zbiornikiem na wodę znajduje się w rozdziale „Stelaże podtynkowe do instalacji spłukującej”



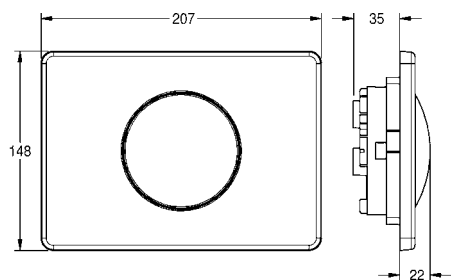
## Przycisk spłukujący, 1-dzielny

Pojedynczy, wykonany ze stali szlachetnej przycisk spłukujący do misek ustępowych. Współdziela ze zbiornikiem wody zamontowanym w stelażu podtynkowym AQUAFIX. W komplecie: panel z jednym przyciskiem, ramka z zaczepami mocująca panel i ramka do przycisku, bolce mocujące oraz śruba zabezpieczająca.

Wymiary (szer. x wys.): 207 x 148 mm

<b>AQUA557</b>	2000067429	<b>552,00</b>
----------------	------------	---------------

Wskazówka:  
Stelaż podtynkowy ze zbiornikiem na wodę znajduje się w rozdziale „Stelaże podtynkowe do instalacji spłukującej”





## AQUATIMER – A3000 open Elektroniczny sterownik WC

Elektroniczny sterownik czasowy AQUATIMER A3000 open do podtynkowych zbiorników splukujących miski ustępowe. Możliwość sterowania armaturą, w tym jej ustawieniami i komunikacją ze sterownikiem funkcji ECC. Wodoszczelny moduł elektroniczny oraz dodatkowe wejście na zakupione osobno czujniki (np. zamontowane na poręczach, maksymalna odległość od modułu elektronicznego 5 m). Silnik niskiego napięcia, dwa wodoszczelne rozdzielacze elektryczne typu T do podłączenia do kabla systemowego. Panel czołowy ze stali szlachetnej wyposażony w przycisk piezoelektryczny i ukryte mocowanie. Ramka z zaczepami mocująca panel, 24V DC

<b>AT300051</b>	2030021142	<b>3548,00</b>
-----------------	------------	----------------

### Niezbędne akcesoria

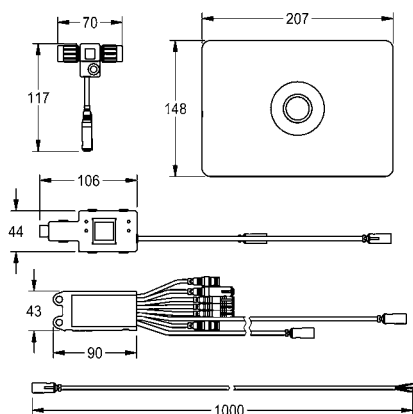
Stelaż podtynkowy do wiszących misek WC, wymiary 450 x 1120 mm (szer. x wys.)

<b>AQFX0006</b>	2030020126	<b>1232,00</b>
-----------------	------------	----------------

Stelaż podtynkowy do wiszących misek WC dla osób niepełnosprawnych, wymiary 450 x 1120 mm (szer. x wys.)

<b>AQFX0007</b>	2030020128	<b>1279,00</b>
-----------------	------------	----------------

Akcesoria systemowe AQUA 3000 open znajdują się w rozdziale „AQUA 3000 open”



## EXOS - A3000 open Sterownik do spluczki WC

EXOS - A3000 open, bezdotykowy, optoelektroniczny sterownik WC do podtynkowych zbiorników wody, możliwość sterowania armaturą, w tym jej ustawieniami i komunikacją za pomocą sterownika funkcji ECC lub opcjonalnego pilota dwukierunkowego. Wodoszczelny moduł elektroniczny z dodatkowymi wejściami na zakupione osobno czujniki (np. przyciski na poręczach), maks. odległość od modułu elektronicznego 5 m, silnik niskiego napięcia, dwa wodoszczelne rozdzielacze elektryczne typu T do podłączenia do kabla systemowego, ramka mocująca i panel przedni ze stali szlachetnej z wbudowanym czujnikiem i ukrytym mocowaniem na śruby. Aktywacja płukania higienicznego po 24 godzinach od ostatniego uruchomienia i zapisywanie danych statystycznych. Osobne zasilanie elektryczne 24 V DC za pomocą wyposażenia systemowego AQUA 3000 open.

<b>EXOS0027</b>	2030036621	<b>3908,00</b>
-----------------	------------	----------------

### Niezbędne akcesoria

Stelaż podtynkowy do wiszących misek WC, wymiary 450 x 1120 mm (szer. x wys.)

<b>AQFX0006</b>	2030020126	<b>1232,00</b>
-----------------	------------	----------------

Stelaż podtynkowy do wiszących misek WC dla osób niepełnosprawnych, wymiary 450 x 1120 mm (szer. x wys.)

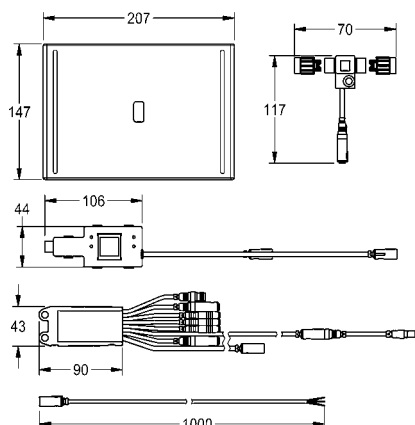
<b>AQFX0007</b>	2030020128	<b>1279,00</b>
-----------------	------------	----------------

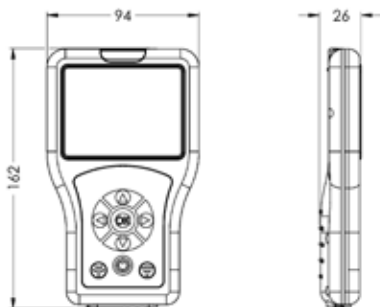
### Akcesoria opcjonalne

Pilot dwukanałowy

<b>ACEX9005</b>	2030036654	<b>1123,00</b>
-----------------	------------	----------------

Akcesoria systemowe AQUA 3000 open znajdują się w rozdziale „AQUA 3000 open”

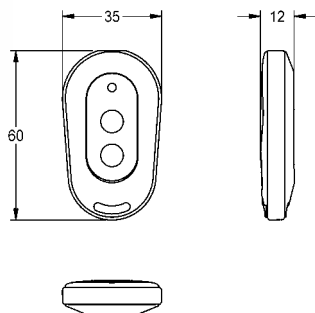




**Dwukierunkowy pilot do armatury F3 i F5**

Dwukierunkowy pilot do ustawiania parametrów funkcyjnych oraz zapisywania profili armatury i danych statystycznych armatury elektronicznej F3 i F5 oraz podzespołów higienicznych. Wyświetlanie parametrów na kolorowym wyświetlaczu obsługiwanym z menu. Z wewnętrznym ładowanym akumulatorem, złączem USB do przesyłania danych statystycznych armatury w postaci pliku csv do komputera. Możliwość wgrania nowych parametrów. Z ochronnym etui i kablem USB.

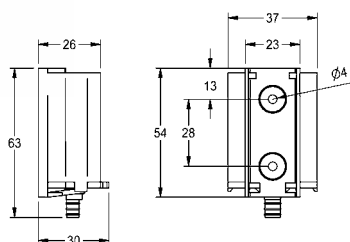
**ACEX9005** 2030036654 **1123,00**



**Pilot 2-przyciskowy do armatury F3 i F5**

Pilot dwuprzyciskowy do armatur F3 i F5, do aktywacji funkcji wyłączenia armatury na czas prac serwisowych na 1 minutę oraz dezaktywacji/aktywacji płukania higienicznego.

**ACEX9004** 2030036849 **332,00**



**Pojemnik na baterię**

Pojemnik na baterię z uchwytem i baterią litową 6 V (CR-P2).

**ACEX9023** 3600002063 **168,00**

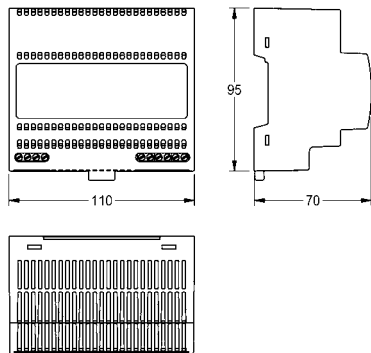


Typ	Nr katalogowy	Cena netto PLN
-----	---------------	----------------

**Zasilacz**

Zasilacz, do centralnego zasilania elektrycznego, napięcie robocze 100 - 240 V AC, napięcie wyjściowe przełączane między 7 V DC, 31,5 W lub 12V DC, 50 W.

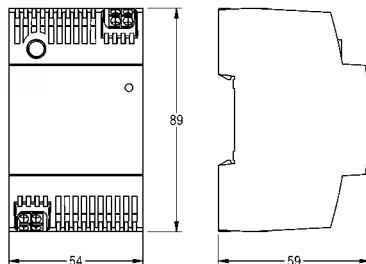
<b>ACEX9001</b>	2030039477	<b>620,00</b>
-----------------	------------	---------------



**Zasilacz**

Zasilacz do montażu na szynie montażowej (TS35) do zasilania armatur AQUA 3000 open przy maksymalnej długości kabla 100 m, 100 V AC-240 V AC/24 V DC, 60 W.

<b>ASEX1031</b>	2030068573	<b>1233,00</b>
-----------------	------------	----------------



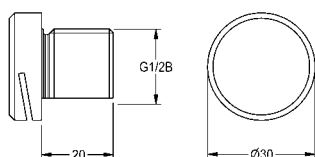
**Głowica spłukująca do pisuaru**

Głowica spłukująca do pisuaru DN 15, z wąską szczeliną spłukującą, wersja w całości wykonana ze stali szlachetnej, z króćcem gwintowanym 20 mm.

<b>ACXF3001</b>	2030071742	<b>418,00</b>
-----------------	------------	---------------

z króćcem gwintowanym 60 mm

<b>ACXF3002</b>	2030071743	<b>633,00</b>
-----------------	------------	---------------



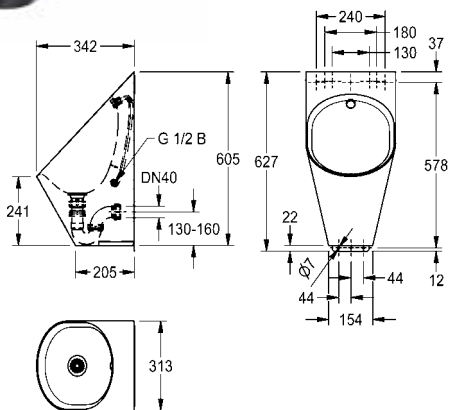


# Pisuary i miski ustępowe

Jasne i przyjazne wzornictwo w połączeniu z trwałymi i łatwymi do czyszczenia powierzchniami przyczynia się do czystego wyglądu toalet. Optymalne wyposażenie sanitarne stanowią pisuary i miski ustępowe z wytrzymałej i łatwej w utrzymaniu czystości stali szlachetnej.

## Pisuary i miski WC

CAMPUS Pisuary, przegroda międzypisuarowa	242
CAMPUS Pisuary szeregowy	243
CAMPUS Miski WC	244
CAMPUS Miska turecka	245



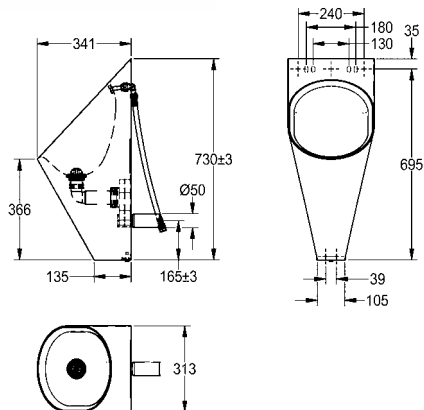
Typ	Nr katalogowy	Cena netto PLN
-----	---------------	----------------

### CAMPUS Pisuar ścienny

CAMPUS Pisuar ścienny ze stali chromowo-niklowej, powierzchnia jedwabście matowa, grubość materiału 1,2 mm, fartuch okalający 0,9 mm, owalny kształt muszli, głowica spłukująca z wężykiem przyłączeniowym G 1/2, wytłoczony zawór odpływowy z sitkiem, syfon DN 40, listwa montażowa, zestaw montażowy.

Wymiary 313 x 627 x 342 mm (szer. x wys. x głęb.)

<b>CMPX539</b>	2030066247	<b>2600,00</b>
----------------	------------	----------------



### CAMPUS Pisuar ścienny

Pisuar ścienny ze stali szlachetnej, powierzchnie szlifowane matowe, grubość materiału 1,2 mm. Głowica spłukująca G 1/2 B ze stali szlachetnej. Owalny kształt muszli. Odpływ poziomy tylny, elementy mocujące zakryte. W komplecie: syfon DN 50, listwa montażowa oraz zawór sitkowy.

Wymiary 313 x 733 x 341 mm (S x W x G)

<b>CMPX538</b>	2000071872	<b>4141,00</b>
----------------	------------	----------------

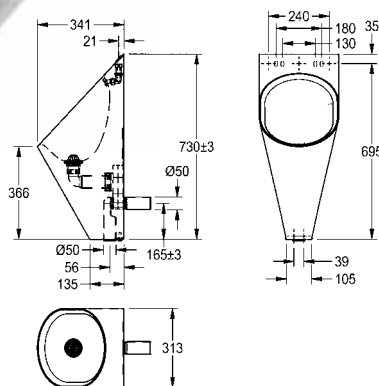
Wersja jako pisuar ścienny, bezwodny, z kolanem DN 50, listwa montażowa i zawór ze stali szlachetnej, z membraną gumową pełniącą funkcję syfonu

<b>CMPX538WF</b>	205.0000.057	<b>4297,00</b>
------------------	--------------	----------------

Wersja do montażu od przodu, z listwą montażową i mocowaniem ukrytym

<b>CMPX538RS</b>	2000103380	<b>8116,00</b>
------------------	------------	----------------

# KWC CAMPUS Pisuary, przegroda międzypisuarowa, pisuary szeregowy



Typ Nr katalogowy Cena netto PLN

## CAMPUS Pisuar ścienny do spłuczki natynkowej

Pisuar ścienny ze stali szlachetnej, powierzchnie szlifowane matowe, grubość materiału 1,2 mm. Głowica spłukująca G 1/2 B ze stali szlachetnej. Wygięte przyłącze rury spłukującej do podłączenia natynkowej armatury spłukującej KWC. Owalny kształt muszli. Odpływ poziomy tylny. Elementy mocujące zakryte. W komplecie: syfon DN 50, listwa montażowa oraz zawór sitkowy.

Wymiary 313 x 733 x 341 mm (S x W x G)

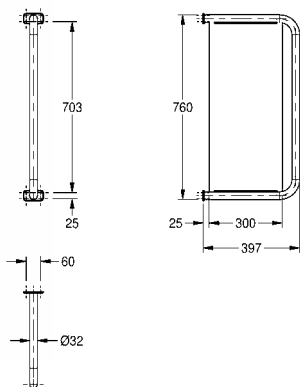
**CMPX538E** 2000100769 **4297,00**

Niezbędne akcesoria

AQUALINE Spłuczka do pisuaru DN 15  
**AQRM460** 2000065995 **510,00**

Wersja w całości z metalu  
**AQRM464** 2000100071 **622,00**

Rura spłukująca, wygięcie 35 mm  
**AQRM913** 2000101435 **166,00**



## CAMPUS Przegroda międzypisuarowa

Przegroda międzypisuarowa ze stali szlachetnej. Rama z rury profilowanej średnicy 32 mm. 2 kołnierze ściennie. W komplecie: wkręty i kołki rozporowe. Grubość blachy 1,5 mm.

Wymiary (szer. x wys. x głęb.): 60 x 760 x 397 mm

**CMPX560** 2000056972 **1796,00**



## CAMPUS Pisuar szeregowy

Pisuar rynnowy zawieszany na ścianie. Stala szlachetna V2A, (chromowo-niklowa) powierzchnia szlifowana matowa, grubość materiału 1 mm. Zapotrzebowanie na wodę do spłukiwania 0,15 l/sek. na metr długości pisuaru. Zamaskowana rura spłukująca. Rynna z dwustronnym spadkiem w kierunku wytłoczonego na środku odpływu sitkowego G 1 1/2 B. Syfon należy zakupić osobno. W komplecie: listwa zaczepowa, zestaw montażowy i przyłącze wodne.

Wymiary 1200 x 515 x 235 mm (szer. x wys. x głęb.)

**CMPX551** 2000056957 **5326,00**

Szerokość 1400 mm

**CMPX552** 2000056967 **5857,00**

Szerokość 1800 mm

**CMPX553** 2000056969 **6570,00**

Szerokość 2400 mm

**CMPX555** 2000056971 **7414,00**

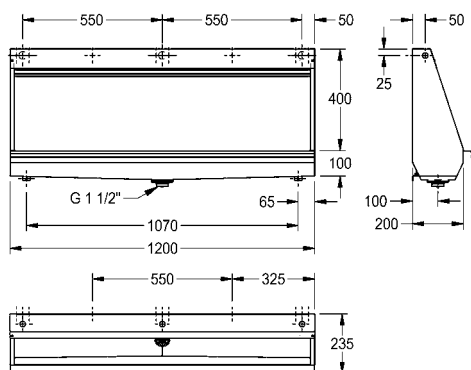
Akcesoria opcjonalne

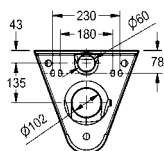
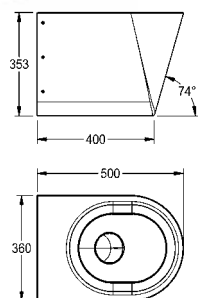
Łącznik do pisuaru szeregowego  
**ZCMPX0008** 2000101123 **82,00**

90° corner connection for Niagara CMPX slab urinal  
**ZCMPX0099** 2030048654 **1591,00**

Ośłona syfonu do pisuarów rynnowych  
**ZCMPX0010** 2000102739 **664,00**

Wskazówka: Elektroniczne armatury do pisuarów rynnowych znajdują się w dziale „Armatura spłukująca”





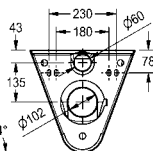
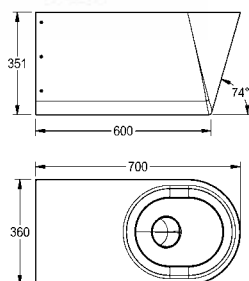
Typ	Nr katalogowy	Cena netto PLN
-----	---------------	----------------

## CAMPUS Miska WC

Miska WC wisząca. Stal szlachetna, powierzchnia szlifowana matowa. Grubość materiału 1,5 mm. Sposób spłukiwania certyfikowany według EN 997. Niewidoczna krawędź spłuczkowa. Przystosowana do spłuczek o pojemności min. 4 l. Odpływ poziomy tylny z osłoniętym syfonem, o średnicy 100 mm. Siedzisko zaokrąglone ze wszystkich stron, z opadającym ku otworowi wytłoczeniem. Bez deski. W komplecie płyta montażowa oraz śruby montażowe antykradzieżowe.

Wymiary 360 x 353 x 500 mm (szer. x wys. x głęb.)

<b>CMPX592</b>	2000100133	<b>4142,00</b>
Z dwoma nakładkami		
<b>CMPX592S</b>	2000100134	<b>4458,00</b>
Z deską sedesową w kolorze czarnym		
<b>CMPX592BN</b>	3600000629	<b>4918,00</b>
Z deską sedesową w kolorze szarym		
<b>CMPX592GN</b>	3600000650	<b>4918,00</b>
Z deską sedesową w kolorze białym		
<b>CMPX592WN</b>	3600000651	<b>4918,00</b>

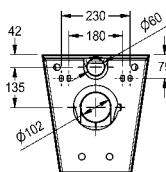
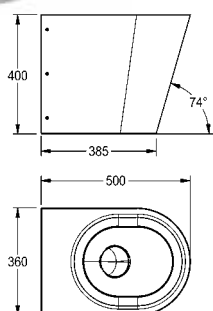


## CAMPUS Miska WC do łazienek bez barier

Miska WC wisząca do łazienek bez barier. Stal szlachetna, powierzchnia szlifowana matowa. Grubość materiału 1,5 mm. Sposób spłukiwania certyfikowany według EN 997. Niewidoczna krawędź spłuczkowa. Przystosowana do spłuczek o pojemności min. 4 l. Odpływ poziomy tylny z osłoniętym syfonem, o średnicy 100 mm. Siedzisko zaokrąglone ze wszystkich stron, z opadającym ku otworowi wytłoczeniem. Bez deski. W komplecie płyta montażowa oraz śruby montażowe antykradzieżowe.

Wymiary 360 x 351 x 700 mm (szer. x wys. x głęb.)

<b>CMPX594</b>	2000100147	<b>5278,00</b>
Z dwoma nakładkami		
<b>CMPX594S</b>	2000100148	<b>5687,00</b>
Z deską sedesową w kolorze czarnym		
<b>CMPX594BN</b>	3600000652	<b>5976,00</b>
Z deską sedesową w kolorze szarym		
<b>CMPX594GN</b>	3600000653	<b>5976,00</b>
Z deską sedesową w kolorze białym		
<b>CMPX594WN</b>	3600000654	<b>5976,00</b>



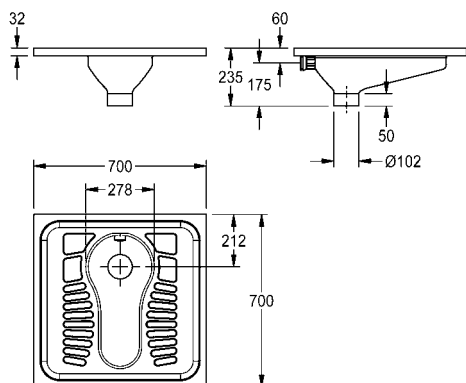
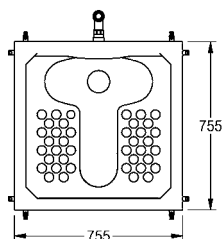
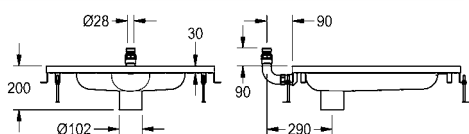
## CAMPUS Miska WC

Miska WC wisząca z osłoną do posadzki. Stal szlachetna, powierzchnia szlifowana matowa. Grubość materiału 1,5 mm. Sposób spłukiwania certyfikowany według EN 997. Niewidoczna krawędź spłuczkowa. Przystosowana do spłuczek o pojemności min. 4 l. Odpływ poziomy tylny z osłoniętym syfonem, o średnicy 100 mm. Siedzisko zaokrąglone ze wszystkich stron, z opadającym ku otworowi wytłoczeniem. Bez deski. W komplecie płyta montażowa oraz śruby montażowe antykradzieżowe.

Wymiary 360 x 400 x 500 mm (szer. x wys. x głęb.)

<b>CMPX597</b>	2000100153	<b>5040,00</b>
Z dwoma nakładkami		
<b>CMPX597S</b>	2000100154	<b>5719,00</b>
Z deską sedesową w kolorze czarnym		
<b>CMPX597BN</b>	3600000655	<b>6311,00</b>
Z deską sedesową w kolorze szarym		
<b>CMPX597GN</b>	3600000656	<b>6311,00</b>
Z deską sedesową w kolorze białym		
<b>CMPX597WN</b>	3600000657	<b>6311,00</b>

## KWC CAMPUS Miska turecka



Typ	Nr katalogowy	Cena netto PLN
-----	---------------	----------------

### CAMPUS Miska turecka

Muszla turecka ze stali szlachetnej do współpracy z zakupioną osobno, przyciskową armaturą spłukującą do zabudowy podtynkowej DN20, powierzchnia matowa, grubość materiału 1 mm, objętość strumienia spłukującego 9 litrów. Okalające obrzeże (22 mm) oraz okalająca krawędź przelewowa. Pionowe tylne przyłącze wody spłukującej ze złączem śrubowym, średnica 28 mm. Pionowy odpływ DN 100 w środku zagłębienia. W komplecie zestaw montażowy i zestaw do niwelacji wysokości.

Wymiary (szer. x wys. x głęb.): 755 x 200 x 755 mm

<b>CMPX504</b>	2000102732	<b>11458,00</b>
----------------	------------	-----------------

#### Aksesoria opcjonalne

Obudowa montażowa ze styropianu ze ściennymi elementami przyłączeniowymi i kołkami mocującymi z tworzywa sztucznego, wymiary 730 x 150 x 730 (szer. x wys. x głęb.)

<b>ZCMPX004</b>	2000102731	<b>1537,00</b>
-----------------	------------	----------------

Syfon, odpływ pionowy DN 100

<b>ZCMPX002</b>	2000102733	<b>1244,00</b>
-----------------	------------	----------------

Syfon, odpływ poziomy DN 100

<b>ZCMPX003</b>	2000102734	<b>1118,00</b>
-----------------	------------	----------------

#### Wskazówka:

Pasujące spłuczki ciśnieniowe do WC znajdują się w rozdziale „Armatura spłukująca”

### CAMPUS Muszla turecka

Muszla turecka ze stali chromowo-niklowej, powierzchnia matowa, grubość materiału 1,2 mm, pasuje do podtynkowych zbiorników wody, do montażu wpuszczanego lub nakładanego na równi z powierzchnią, odpływ pionowy DN 100, powierzchnia do stania profilowana dla większego bezpieczeństwa, głowica spłukująca z przyłączem o średnicy 40 mm, minimalna objętość spłukiwania 6,0 l.

Wymiary 700 x 235 x 700 mm (szer. x wys. x głęb.)

<b>CMPX502C</b>	3600019481	<b>2532,00</b>
-----------------	------------	----------------

Wersja bez głowicy spłukującej

<b>CMPX503N</b>	2030023692	<b>1894,00</b>
-----------------	------------	----------------

#### Niezbędne akcesoria

Zestaw przyłączeniowy do muszli tureckiej, zawiera łącznik wkręcany i adapter do zbiorników spłukujących, z przyłączem śrubowym 32 mm (śred.)

<b>ZCMPX0012</b>	2030030368	<b>631,00</b>
------------------	------------	---------------

#### Aksesoria opcjonalne

Obudowa montażowa ze styropianu, wymiary 680 x 200 x 680 mm (szer. x wys. x głęb.)

<b>ZCMPX0011</b>	2030027861	<b>1534,00</b>
------------------	------------	----------------

Syfon, odpływ poziomy DN 100

<b>ZCMPX003</b>	2000102734	<b>1118,00</b>
-----------------	------------	----------------

Syfon, odpływ pionowy DN 100

<b>ZCMPX002</b>	2000102733	<b>1244,00</b>
-----------------	------------	----------------



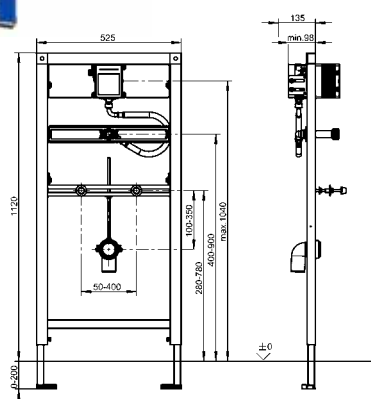
# Stelaże podtynkowe do instalacji spłukującej

AQUAFIX: Oferta produktowa obejmuje przetestowane przez TÜV stelażepodtynkowe do pisuarów wykonanych z ceramiki lub stali szlachetnej ze wstępnie zamontowaną puszką podtynkową oraz złącza do sterowników syfonowych lub pisuarów bezwodnych. W przypadku misek podwieszanych dostępne są również stelaże podtynkowe z puszką systemową lub zbiornikiem na wodę, uzupełnione wariantami do WC bez barier.

## Stelaże podtynkowe do instalacji spłukującej

AQUAFIX Stelaże podtynkowe do pisuarów	248
AQUAFIX Stelaże podtynkowe do misek WC	250
AQUAFIX Elementy montażowe	253

## KWC AQUAFIX Stelaże podtynkowe do pisuarów



Typ	Nr katalogowy	Cena netto PLN
-----	---------------	----------------

### Stelaż podtynkowy AQUAFIX z puszką montażową do podtynkowej armatury spłukującej do pisuarów ceramicznych

AQUAFIX Stelaż podtynkowy do pisuarów ceramicznych, z zamontowaną fabrycznie puszką montażową do podtynkowej manualnej lub bezdotykowej optoelektronicznej armatury spłukującej do pisuarów. Samonośna, powlekana proszkowo rama stalowa, certyfikowana przez niemiecki TÜV, do zabudowy pojedynczej – suchej, mocowanie pisuaru, przyłącze do armatury i uchwyt do odpływu wyposażone w regulację wysokości, izolowany akustycznie przepust ścienny z łącznikiem do rury spłukującej, uniwersalne kolano odpływowe DN 50, króćce do montażu pisuaru, osłony ochronne na czas budowy i zestaw montażowy.

Wymiary 525 x 1120 mm (szer. x wys.)

<b>AQFX001</b>	2030020123	<b>1224,00</b>
----------------	------------	----------------

Niezbędne akcesoria

F5E Elektroniczna armatura spłukująca do pisuarów do montażu podtynkowego

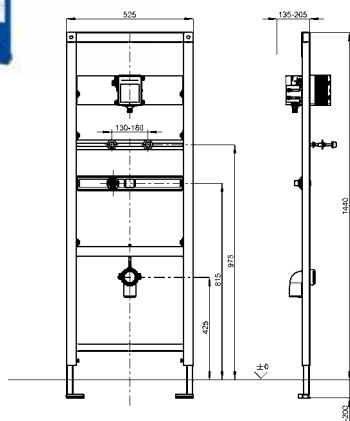
<b>F5EF3010</b>	2030067743	<b>1489,00</b>
-----------------	------------	----------------

Akcesoria opcjonalne

AQUAFIX Zestaw kątowników ściennych do zabudowy podtynkowej, pakowanie 2 szt.

<b>ZCMPX140</b>	2000100867	<b>39,00</b>
-----------------	------------	--------------

Wskazówka: Opis baterii znajduje się w rozdziale „Armatura spłukująca”



### Stelaż podtynkowy AQUAFIX z puszką montażową do podtynkowej armatury spłukującej do pisuarów ze stali szlachetnej

AQUAFIX Stelaż podtynkowy do pisuarów ze stali szlachetnej, z zamontowaną fabrycznie skrzynką montażową do armatury spłukującej do pisuarów do zabudowy ściennej podtynkowej, uruchamiany ręką lub bezdotykowy, sterowany optoelektronicznie. Samonośna, powlekana proszkowo rama stalowa, certyfikowana przez niemiecki TÜV, do zabudowy pojedynczej – suchej, mocowanie pisuaru, przyłącze do armatury i uchwyt do odpływu wyposażone w regulację wysokości, izolowany akustycznie przepust ścienny G 1/2, uniwersalne kolano odpływowe DN 50, króćce do montażu pisuaru, osłony ochronne na czas budowy i zestaw montażowy.

Wymiary 525 x 1440 mm (szer. x wys.)

<b>AQFX002</b>	2000110549	<b>1553,00</b>
----------------	------------	----------------

Niezbędne akcesoria

F5E Elektroniczna armatura spłukująca do pisuarów do montażu podtynkowego

<b>F5EF3010</b>	2030067743	<b>1489,00</b>
-----------------	------------	----------------

Akcesoria opcjonalne

AQUAFIX Zestaw kątowników ściennych do zabudowy podtynkowej, pakowanie 2 szt.

<b>ZCMPX140</b>	2000100867	<b>39,00</b>
-----------------	------------	--------------

Wskazówka: Opis baterii znajduje się w rozdziale „Armatura spłukująca”

# KWC AQUAFIX Stelaże podtynkowe do pisuarów

Typ Nr katalogowy Cena netto PLN

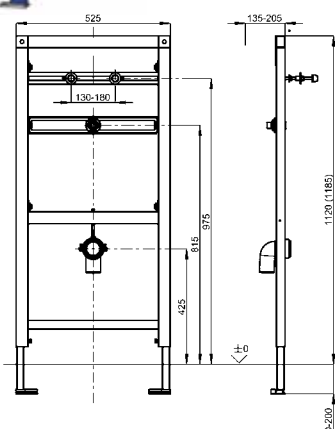


## AQUAFIX Stelaż podtynkowy do pisuarów ze stali szlachetnej i elektronicznego sterownika syfonowego

Stelaż podtynkowy AQUAFIX do pisuarów ze stali szlachetnej wyposażonych w spłuczkę pisuarową montowaną do syfonu. Samonośna, powlekana proszkowo rama stalowa. Produkt sprawdzony przez niemiecki TÜV. Do zabudowy pojedynczej – suchej. Mocowanie pisuaru, przyłącze do armatury i uchwyt do odpływu wyposażone w regulację wysokości – ustawione fabrycznie do montażu pisuaru CMPX538. Izolowany akustycznie przepust ścienny G 1/2". W komplecie: uniwersalne kolano odpływowe DN 50, sworznie do osadzenia pisuaru, osłony ochronne na czas budowy i zestaw montażowy.

Wymiary (szer. x wys.): 525 x 1120 mm  
Regulacja wysokości: 0 – 200 mm  
Regulacja głębokości: 135 – 205 mm przy zastosowaniu uchwytów montażowych

**CMPX136** 2030020069 **589,00**



Aksesoria opcjonalne

AQUAFIX Zestaw kątowników ściennych do zabudowy podtynkowej, pakowanie 2 szt.

**ZCMPX140** 2000100867 **39,00**

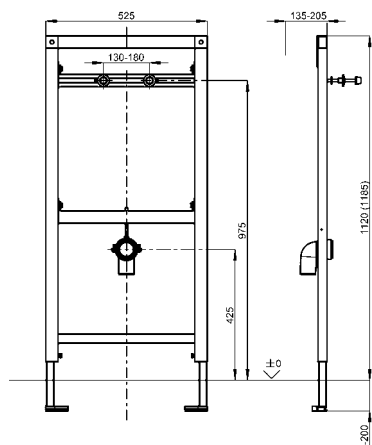


## AQUAFIX Stelaż podtynkowy do pisuarów bezwodnych

Stelaż podtynkowy AQUAFIX do pisuarów bezwodnych. Samonośna, powlekana proszkowo rama stalowa. Produkt sprawdzony przez niemiecki TÜV. Do zabudowy pojedynczej – suchej. Mocowanie pisuaru i uchwyt do odpływu wyposażone w regulację wysokości – ustawione fabrycznie do montażu pisuaru CMPX538WF. W komplecie: uniwersalne kolano odpływowe DN 50, sworznie do osadzenia pisuaru, osłony ochronne na czas budowy i zestaw montażowy.

Wymiary: 525 x 1120 mm (szer. x wys.)  
Regulacja wysokości: 0 – 200 mm  
Regulacja głębokości: 135 – 205 mm przy zastosowaniu uchwytów montażowych.

**CMPX137** 2030020070 **496,00**

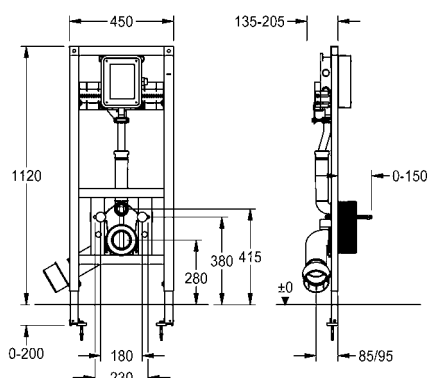
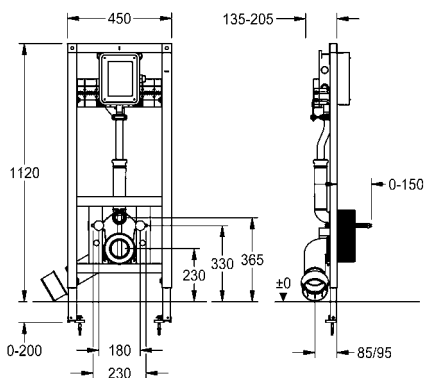


Aksesoria opcjonalne

AQUAFIX Zestaw kątowników ściennych do zabudowy podtynkowej, pakowanie 2 szt.

**ZCMPX140** 2000100867 **39,00**

# KWC AQUAFIX Stelaże podtynkowe do misek WC



Typ Nr katalogowy Cena netto PLN

## AQUAFIX Stelaż podtynkowy do misek WC z podtynkową armaturą spłukującą

AQUAFIX Stelaż podtynkowy do wiszących misek WC, wyposażony w puszkę montażową podtynkowej armatury spłukującej KWC. Samonośna, powlekana proszkowo stalowa. Produkt sprawdzony przez niemiecki TÜV. Do zabudowy pojedynczej – suchej. Zacisk mocujący regulowany 4-stopniowo, pasujący do kolana odpływowego miski WC DN 90/DN 100. W komplecie: zestaw przyłączeniowy i odpływowy, sworznie do osadzenia miski WC, osłony ochronne na czas budowy i zestaw montażowy.

Wymiary 450 x 1120 mm (szer. x wys.)

**AQFX0012** 3600005980 **1609,00**

Niezbędne akcesoria (do wyboru)

F3S Ciśnieniowa armatura spłukująca do WC do montażu podtynkowego

**F3SF4003** 3600005979 **1218,00**

F3S Ciśnieniowa armatura spłukująca do WC do montażu podtynkowego, szczególnie nadaje się do obiektów zagrożonych wandalizmem

**F3SF4002** 2030068201 **1636,00**

F5E Elektroniczna armatura spłukująca do WC do montażu podtynkowego

**F5EF4008** 3600000383 **2510,00**

F5E - A3000 open Elektroniczna armatura spłukująca do WC do montażu podtynkowego

**F5EF4007** 3600005635 **3209,00**

F5E - A3000 open Elektroniczna armatura spłukująca do WC do montażu podtynkowego, szczególnie nadaje się do obiektów zagrożonych wandalizmem

**F5EF4005** 2030068203 **3445,00**

Akcesoria opcjonalne

AQUAFIX Zestaw kątowników ściennych do zabudowy podtynkowej, pakowanie 2 szt.

**ZCMPX140** 2000100867 **39,00**

## AQUAFIX Stelaż podtynkowy do misek WC z podtynkową armaturą spłukującą, do łazienek bez barier

AQUAFIX Stelaż podtynkowy do wiszących misek WC przeznaczonych do łazienek bez barier, wyposażony w puszkę montażową podtynkowej armatury spłukującej KWC. Samonośna, powlekana proszkowo stalowa. Produkt sprawdzony przez niemiecki TÜV. Do zabudowy pojedynczej – suchej. Zacisk mocujący regulowany 4-stopniowo, pasujący do kolana odpływowego miski WC DN 90/DN 100. W komplecie: zestaw przyłączeniowy i odpływowy, sworznie do osadzenia miski WC, osłony ochronne na czas budowy i zestaw montażowy.

Wymiary 450 x 1120 mm (szer. x wys.)

**AQFX0013** 3600005981 **1692,00**

Niezbędne akcesoria (do wyboru)

F3S Ciśnieniowa armatura spłukująca do WC do montażu podtynkowego

**F3SF4003** 3600005979 **1218,00**

F3S Ciśnieniowa armatura spłukująca do WC do montażu podtynkowego, szczególnie nadaje się do obiektów zagrożonych wandalizmem

**F3SF4002** 2030068201 **1636,00**

F5E Elektroniczna armatura spłukująca do WC do montażu podtynkowego

**F5EF4008** 3600000383 **2510,00**

F5E - A3000 open Elektroniczna armatura spłukująca do WC do montażu podtynkowego

**F5EF4007** 3600005635 **3209,00**

F5E - A3000 open Elektroniczna armatura spłukująca do WC do montażu podtynkowego, szczególnie nadaje się do obiektów zagrożonych wandalizmem

**F5EF4005** 2030068203 **3445,00**

Akcesoria opcjonalne

AQUAFIX Zestaw kątowników ściennych do zabudowy podtynkowej, pakowanie 2 szt.

**ZCMPX140** 2000100867 **39,00**

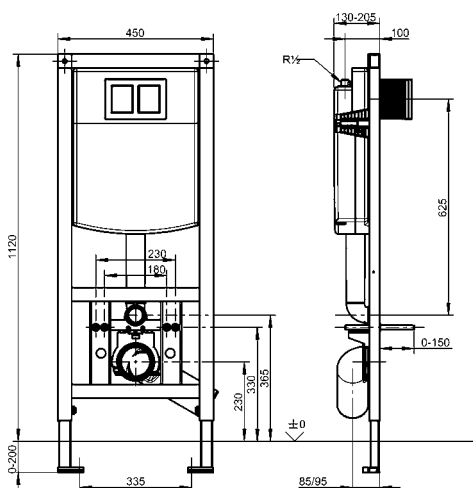
Stelaż podtynkowy do montażu z prawej strony

**AQFX0003** 2030019966 **516,00**

Stelaż podtynkowy w układzie lewostronnym

**AQFX0004** 2030019974 **516,00**

# KWC AQUAFIX Stelaże podtynkowe do misek WC



Typ	Nr katalogowy	Cena netto PLN
-----	---------------	----------------

## AQUAFIX Stelaż podtynkowy do misek WC wyposażony w zbiornik na wodę

Stelaż podtynkowy AQUAFIX do wiszących misek WC wyposażony w zbiornik na wodę do zabudowy w ścianie. Samonośna, powlekana proszkowo rama stalowa. Produkt sprawdzony przez niemiecki TÜV. Do zabudowy pojedynczej – suchej. Wyposażony w izolację przeciwwoszeniową zbiornik spłuczki podtynkowej z funkcją wyboru jednej z dwóch opcji pojemności (7,5 - 4,5 l lub 4 - 2 l) lub z funkcją spłukiwania start/stop. Przeniesienie siły wyzwalającej funkcję spłukiwania przez wysoce elastyczne spirale przyciskowe. Zawór napędzający – I klasa głośności. Zacisk mocujący regulowany 4-stopniowo, pasujący do kolana odpływowego miski WC DN 90/DN 100. W komplecie: elastyczny wąż przyłączeniowy, kolano odpływowe, sworznie do osadzenia miski WC, osłony ochronne na czas budowy i zestaw montażowy.

Wymiary (szer. x wys.): 450 x 1120 mm  
Regulacja wysokości: 0 – 200 mm  
Regulacja głębokości: 165 – 205 mm przy zastosowaniu uchwytów montażowych

<b>AQFX0006</b>	2030020126	<b>1232,00</b>
-----------------	------------	----------------

Niezbędne akcesoria (do wyboru)

Przycisk spłukujący ze stali szlachetnej, 1-dzielny		
<b>AQUA557</b>	2000067429	<b>552,00</b>

Przycisk spłukujący ze stali szlachetnej, 2-dzielny, do spłukiwania 2-objętościowego lub z funkcją start/stop		
<b>AQUA555</b>	2000067493	<b>552,00</b>

EXOS - A3000 open Sterownik WC z czujnikiem optoelektrycznym		
<b>EXOS0027</b>	2030036621	<b>3908,00</b>

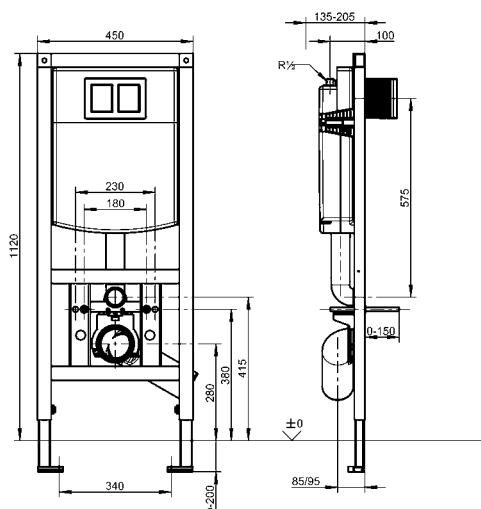
AQUATIMER-A3000 open Sterownik WC z przyciskiem piezoelektrycznym		
<b>AT300051</b>	2030021142	<b>3548,00</b>

Akcesoria opcjonalne

AQUAFIX Zestaw kątowników ściennych do zabudowy podtynkowej, pakowanie 2 szt.		
<b>ZCMPX140</b>	2000100867	<b>39,00</b>

Wskazówka: Opis baterii znajduje się w rozdziale „Armatura spłukująca”

# KWC AQUAFIX Stelaże podtynkowe do misek WC



Typ	Nr katalogowy	Cena netto PLN
-----	---------------	----------------

## AQUAFIX Stelaż podtynkowy do misek WC przeznaczonych do łazienek bez barier wyposażony w zbiornik na wodę.

Stelaż podtynkowy AQUAFIX do przeznaczonych do łazienek bez barier, wiszących misek WC wyposażony w zbiornik na wodę do zabudowy w ścianie. Samonośna, powlekana proszkowo rama stalowa. Produkt sprawdzony przez niemiecki TÜV. Do zabudowy pojedynczej – suchej. Wyposażony w izolację przeciwwoszeniową zbiornik spłuczki podtynkowej z funkcją wyboru jednej z dwóch opcji pojemności (7,5-4,5 l lub 4-2 l) lub z funkcją spłukiwania start/stop. Przeniesienie siły wyzwalającej funkcję spłukiwania przez wysoce elastyczne spirale przyciskowe. Zawór napełniający – I klasa głośności. Zacisk mocujący regulowany 4-stopniowo, pasujący do kolana odpływowego miski WC DN 90/DN 100. W komplecie: elastyczny wąż przyłączeniowy, kolano odpływowe, sworznie do osadzenia miski WC, osłony ochronne na czas budowy i zestaw montażowy.

Wymiary (szer. x wys.): 450 x 1185 mm  
 Regulacja wysokości: 0 – 200 mm  
 Regulacja głębokości: 165 – 205 mm przy zastosowaniu uchwytów montażowych

<b>AQFX007</b>	2030020128	<b>1279,00</b>
----------------	------------	----------------

Niezbędne akcesoria (do wyboru)

Przycisk spłukujący ze stali szlachetnej, 1-dzielny		
<b>AQUA557</b>	2000067429	<b>552,00</b>

Przycisk spłukujący ze stali szlachetnej, 2-dzielny, do spłukiwania 2-objętościowego lub z funkcją start/stop		
<b>AQUA555</b>	2000067493	<b>552,00</b>

EXOS - A3000 open Sterownik WC z czujnikiem optoelektrycznym		
<b>EXOS0027</b>	2030036621	<b>3908,00</b>

AQUATIMER-A3000 open Sterownik WC z przyciskiem piezoelektrycznym		
<b>AT300051</b>	2030021142	<b>3548,00</b>

Akcesoria opcjonalne

AQUAFIX Zestaw kątowników ściennych do zabudowy podtynkowej, pakowanie 2 szt.		
<b>ZCMPX140</b>	2000100867	<b>39,00</b>

Stelaż podtynkowy do montażu z prawej strony		
<b>AQFX0003</b>	2030019966	<b>516,00</b>

Stelaż podtynkowy w układzie lewostronnym		
<b>AQFX0004</b>	2030019974	<b>516,00</b>

Wskazówka: Opis baterii znajduje się w rozdziale „Armatura spłukująca”.

## AQUAFIX Element mocujący

Stelaż podtynkowy AQUAFIX do mocowania poręczy i uchwytów w łazienkach bez barier **w układzie prawostronnym**. Samonośna, powleka-na proszku rama stalowa. Produkt sprawdzony przez niemiecki TÜV. Do zabudowy pojedynczej – suchej. Dwa punkty mocowania. Zmontowany fabrycznie komplet z wodoodporną, drewnianą płytą wielowarstwową, uniwersalnie regulowaną wysokością i zestawem montażowym.

Wymiary (szer. x wys.): 300 x 1120 mm  
Regulacja głębokości: 135 – 205 mm przy zastosowaniu uchwytów montażowych

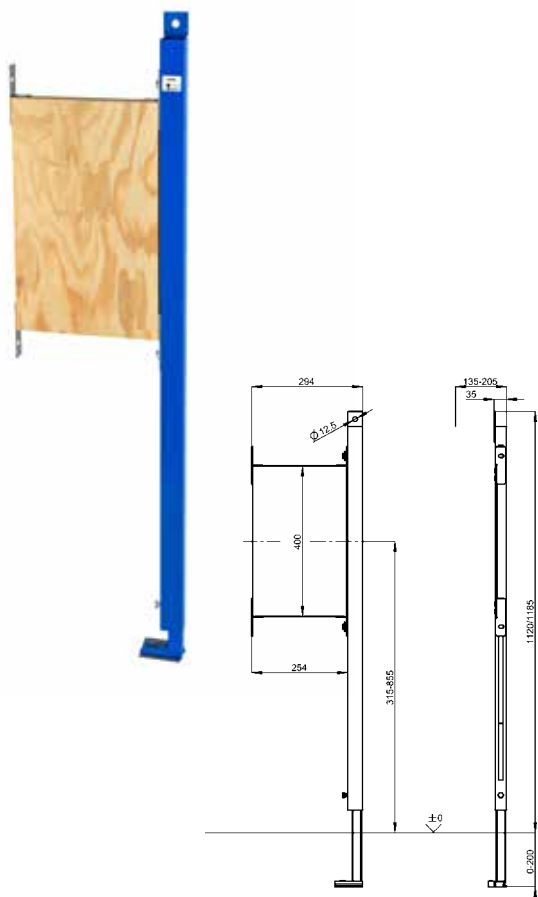
<b>AQFX003</b>	2030019966	<b>516,00</b>
----------------	------------	---------------

Stelaż podtynkowy <b>w układzie lewostronnym</b>		
<b>AQFX004</b>	2030019974	<b>516,00</b>

## Aksesoria opcjonalne

AQUAFIX Zestaw kątowników ściennych do zabudowy podtynkowej, pakowanie 2 szt.

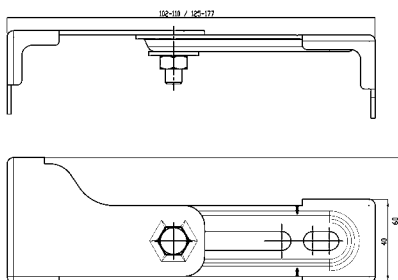
<b>ZCMPX140</b>	2000100867	<b>39,00</b>
-----------------	------------	--------------



## AQUAFIX Kątownik ścienny

Zestaw uchwytów montażowych AQUAFIX do montażu od strony pomieszczenia użytkowego. Służy mocowaniu stelaży podtynkowych AQUAFIX do ścian murowanych lub przed ścianami szkieletowymi. Bezstopniowa regulacja głębokości. Montaż pojedynczy. Uchwyty wykonane ze stali ocynkowanej. W komplecie: dwa uchwyty i zestaw montażowy

<b>ZCMPX140</b>	2000100867	<b>39,00</b>
-----------------	------------	--------------





# Akcesoria

## EXOS. | STRATOS | RODAN

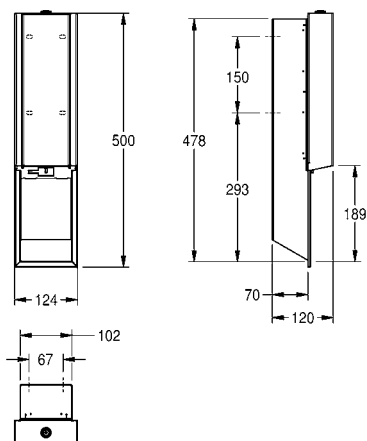
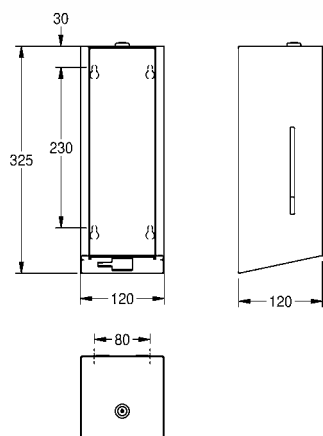
Nowoczesne, funkcjonalne i higieniczne akcesoria stanowią dopasowane rozwiązania do aranżacji łazienek i toalet dla profesjonalistów.

Wyposażenie sanitarne linii EXOS., STRATOS i RODAN zapewnia łatwe utrzymanie czystości.

EXOS. Akcesoria te wprowadzają nowe akcenty: prostotę form, systemy modułowe oraz połączenie wysokiej jakości materiałów, takich jak szkło i stalszlachetna. Rozwiązania do montażu natynkowego i podtynkowego, które doskonale pasują do każdego wnętrza i wystroju.

### Akcesoria do montażu natynkowego i podtynkowego

EXOS. Dozowniki mydła	256
EXOS. Dozowniki środka dezynfekującego	259
EXOS. Suszarki do rąk, podajniki ręczników papierowych	260
EXOS. Pojemniki na odpady	262
EXOS. Zestawy, uchwyty na papier toaletowy, szczotka do WC	264
STRATOS Akcesoria	266
RODAN Akcesoria	282
Akcesoria uzupełniające	298



Typ	Nr katalogowy	Cena netto PLN
-----	---------------	----------------

## EXOS. Elektroniczny dozownik mydła, montaż natynkowy

Bezdotykowy dozownik mydła do montażu natynkowego, stal chromowo-niklowa, powierzchnia szlifowana matowa, grubość materiału 1,2 mm, boczne okienka podglądowe, zamek bębnekowy z kluczem, z bezdotykowymi czujnikami zbliżeniowymi sterowanymi optoelektronicznie, dioda LED sygnalizuje stan zużycia baterii, zasilany z czterech baterii 1,5 V typu AA (= 6 V), przystosowany do mydła w płynie i emulsji, pojemnik do wielokrotnego napełniania 800 ml, dozowanie od 0,6 do 1,1 ml, zależnie od rodzaju mydła, wysokość montażu co najmniej 300 mm nad umywalką lub blatem stołu, w komplecie zestaw montażowy.

Wymiary 120 x 325 x 120 mm (szer. x wys. x głęb.)

<b>EXO625X</b>	3600008772	<b>1569,00</b>
----------------	------------	----------------

Obudowa główna stal chromowo-niklowa, panel przedni pokryty czarnym szkłem hartowanym

<b>EXO625B</b>	3600008774	<b>1818,00</b>
----------------	------------	----------------

Obudowa główna stal chromowo-niklowa, panel przedni pokryty białym szkłem hartowanym

<b>EXO625W</b>	3600008793	<b>1818,00</b>
----------------	------------	----------------

Akcesoria opcjonalne

Stojak Premium, do bezdotykowych dozowników środka dezynfekującego i mydła KWC

<b>GLX2020</b>	2030062801	<b>2173,00</b>
----------------	------------	----------------

Wąż z zaworem czerpalnym do środka dezynfekcyjnego

<b>EACCS055</b>	2000103333	<b>65,00</b>
-----------------	------------	--------------

Materiały zużywalne

Mydło organiczne w płynie, butelka o poj. 1 l, opakowanie zbiorcze zawiera 6 butelek.

<b>SO1LP</b>	2030058103	<b>315,00</b>
--------------	------------	---------------

Mydło w płynie, kanister 10 l

<b>SO10L</b>	2000057168	<b>236,00</b>
--------------	------------	---------------

## EXOS. Elektroniczny dozownik mydła, montaż podtynkowy

Elektroniczny dozownik mydła EXOS do montażu podtynkowego, stal chromowo-niklowa, powierzchnia szlifowana matowa, grubość materiału 1,2 mm, zamek bębnekowy na klucz, z bezdotykowymi czujnikami zbliżeniowymi sterowanymi optoelektronicznie, wskaźnik LED sygnalizuje niski poziom baterii, zasilany z czterech standardowych baterii typu AA 1,5 (= 6 V), przystosowany do mydła w płynie lub emulsji, pojemnik do wielokrotnego napełniania 800 ml, dozowanie od 0,6 do 1,1 ml, zależnie od rodzaju mydła, w komplecie zestaw montażowy.

Wymiary 124 x 500 x 120 mm (szer. x wys. x głęb.)

<b>EXO625EX</b>	3600008922	<b>1649,00</b>
-----------------	------------	----------------

Obudowa główna stal chromowo-niklowa, panel przedni pokryty czarnym szkłem hartowanym

<b>EXO625EB</b>	3600008923	<b>1913,00</b>
-----------------	------------	----------------

Obudowa główna stal chromowo-niklowa, panel przedni pokryty białym szkłem hartowanym

<b>EXO625EW</b>	3600008954	<b>1913,00</b>
-----------------	------------	----------------

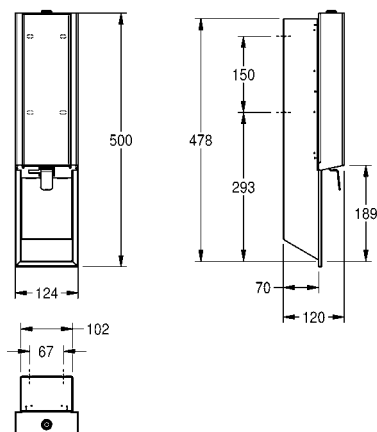
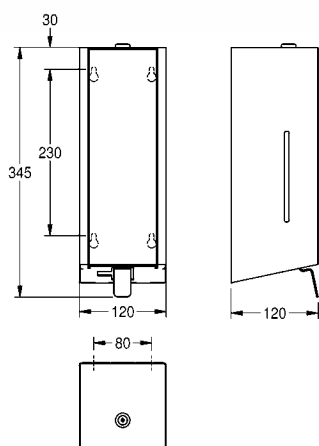
Materiały zużywalne

Mydło organiczne w płynie, butelka o poj. 1 l, opakowanie zbiorcze zawiera 6 butelek.

<b>SO1LP</b>	2030058103	<b>315,00</b>
--------------	------------	---------------

Mydło w płynie, kanister 10 l

<b>SO10L</b>	2000057168	<b>236,00</b>
--------------	------------	---------------



Typ	Nr katalogowy	Cena netto PLN
-----	---------------	----------------

## EXOS. Dozownik mydła, montaż natynkowy

Dozownik do mydła do montażu natynkowego, stal chromowo-niklowa, powierzchnia szlifowana matowa, grubość materiału 1,2 mm, boczne okienka podglądowe, zamek bębnekowy na klucz, odpowiedni do mydła w płynie i emulsji, pojemnik wielokrotnego użytku o pojemności 800 ml, z dźwignią ze stali chromowo-niklowej, łatwe napełnianie dzięki zamocowaniu mechanizmu dozownika na froncie, w komplecie zestaw montażowy.

Wymiary 120 x 345 x 120 mm (szer. x wys. x głęb.)

<b>EXO618X</b>	3600008780	<b>1230,00</b>
----------------	------------	----------------

Obudowa główna stal chromowo-niklowa, panel przedni pokryty czarnym szkłem hartowanym

<b>EXO618B</b>	3600008771	<b>1539,00</b>
----------------	------------	----------------

Obudowa główna stal chromowo-niklowa, panel przedni pokryty białym szkłem hartowanym

<b>EXO618W</b>	3600008792	<b>1539,00</b>
----------------	------------	----------------

Materiały zużywalne

Mydło organiczne w płynie, butelka o poj. 1 l, opakowanie zbiorcze zawiera 6 butelek.

<b>SO1LP</b>	2030058103	<b>315,00</b>
--------------	------------	---------------

Mydło w płynie, kanister 10 l

<b>SO10L</b>	2000057168	<b>236,00</b>
--------------	------------	---------------

## EXOS. Dozownik mydła, montaż podtynkowy

Dozownik do mydła EXOS do montażu podtynkowego, stal chromowo-niklowa, powierzchnia szlifowana matowa, grubość materiału 1,2 mm, zamek bębnekowy na klucz, odpowiedni do mydła w płynie i emulsji, pojemnik wielokrotnego użytku o pojemności 800 ml, z dźwignią ze stali chromowo-niklowej, łatwe napełnianie dzięki zamocowaniu mechanizmu dozownika na froncie, w komplecie zestaw montażowy.

Wymiary 124 x 500 x 120 mm (szer. x wys. x głęb.)

<b>EXO618EX</b>	3600008898	<b>1295,00</b>
-----------------	------------	----------------

Obudowa główna stal chromowo-niklowa, panel przedni pokryty czarnym szkłem hartowanym

<b>EXO618EB</b>	3600008899	<b>1614,00</b>
-----------------	------------	----------------

Obudowa główna stal chromowo-niklowa, panel przedni pokryty białym szkłem hartowanym

<b>EXO618EW</b>	3600008955	<b>1614,00</b>
-----------------	------------	----------------

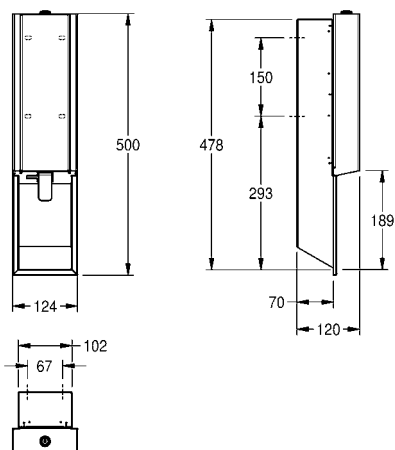
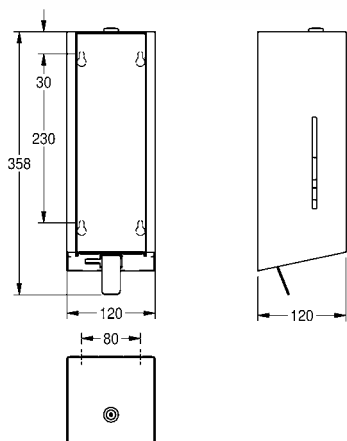
Materiały zużywalne

Mydło organiczne w płynie, butelka o poj. 1 l, opakowanie zbiorcze zawiera 6 butelek.

<b>SO1LP</b>	2030058103	<b>315,00</b>
--------------	------------	---------------

Mydło w płynie, kanister 10 l

<b>SO10L</b>	2000057168	<b>236,00</b>
--------------	------------	---------------



Typ	Nr katalogowy	Cena netto PLN
-----	---------------	----------------

## EXOS. Dozownik mydła w pianie, montaż natynkowy

Dozownik do mydła w pianie EXOS do montażu natynkowego, stal chromowo-niklowa, powierzchnia szlifowana matowa, grubość materiału 1,2 mm, boczne okienka podglądowe, zamek bębnowy na klucz, z dźwignią do pociągania ze stali chromowo-niklowej, w komplecie zestaw montażowy i wkład 650 ml z mydłem w pianie KWC

Wymiary 120 x 358 x 120 mm (szer. x wys. x głęb.)

<b>EXO616X</b>	3600008775	<b>1424,00</b>
----------------	------------	----------------

Obudowa główna stal chromowo-niklowa, panel przedni pokryty czarnym szkłem hartowanym

<b>EXO616B</b>	3600008776	<b>1683,00</b>
----------------	------------	----------------

Obudowa główna stal chromowo-niklowa, panel przedni pokryty białym szkłem hartowanym

<b>EXO616W</b>	3600008794	<b>1683,00</b>
----------------	------------	----------------

Materiały zużywalne

Mydła w pianie, butelka 650 ml do jednorazowej wymiany, opakowanie zbiorcze zawiera 9 butelek.

<b>EXINX616FP</b>	2030058766	<b>777,00</b>
-------------------	------------	---------------

## EXOS. Dozownik mydła w pianie, montaż podtynkowy

Dozownik do mydła w pianie EXOS do montażu podtynkowego, stal chromowo-niklowa, powierzchnia szlifowana matowa, grubość materiału 1,2 mm, zamek bębnowy na klucz, z dźwignią do pociągania ze stali chromowo-niklowej, w komplecie zestaw montażowy i wkład 650 ml z mydłem w pianie KWC.

Wymiary 124 x 500 x 120 mm (szer. x wys. x głęb.)

<b>EXO616EX</b>	3600008911	<b>1499,00</b>
-----------------	------------	----------------

Obudowa główna stal chromowo-niklowa, panel przedni pokryty czarnym szkłem hartowanym

<b>EXO616EB</b>	3600008912	<b>1768,00</b>
-----------------	------------	----------------

Obudowa główna stal chromowo-niklowa, panel przedni pokryty białym szkłem hartowanym

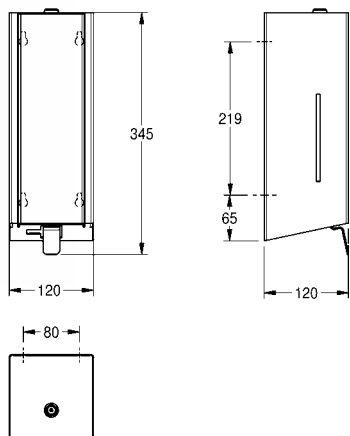
<b>EXO616EW</b>	3600008956	<b>1768,00</b>
-----------------	------------	----------------

Materiały zużywalne

Mydła w pianie, butelka 650 ml do jednorazowej wymiany, opakowanie zbiorcze zawiera 9 butelek.

<b>EXINX616FP</b>	2030058766	<b>777,00</b>
-------------------	------------	---------------

**Typ** **Nr katalogowy** **Cena netto PLN**

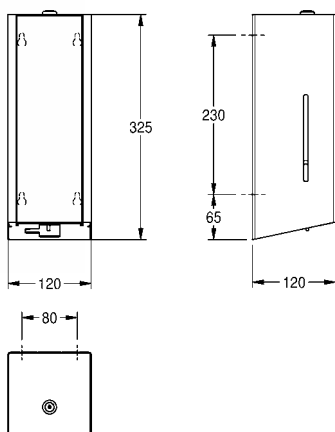


### EXOS. Dozownik środka dezynfekującego, montaż natynkowy

Dozownik środka dezynfekującego EXOS do montażu natynkowego, stal chromowo-niklowa, powierzchnia szlifowana matowa, grubość materiału 1,2 mm, boczne okienka podglądowe, front z informacją o stosowaniu, zamek bębnekowy na klucz, odpowiedni do środka do dezynfekcji rąk w płynie i emulsji, pojemnik wielokrotnego użytku o pojemności 800 ml, z dźwignią ze stali chromowo-niklowej, łatwe napełnianie dzięki zamocowaniu mechanizmu dozownika na froncie, w komplecie zestaw montażowy.

Wymiary 120 x 345 x 120 mm (szer. x wys. x głęb.)

**EXO629X** 3600008938 **1230,00**



### EXOS. Elektroniczny dozownik środka dezynfekującego, montaż natynkowy

Elektroniczny dozownik środka dezynfekującego, do montażu natynkowego, stal chromowo-niklowa, powierzchnia szlifowana matowa, grubość materiału 1,2 mm, boczne okienka podglądowe, front z instrukcją obsługi, zamek bębnekowy z kluczem, z bezdotykowymi czujnikami zbliżeniowymi sterowanymi optoelektronicznie, dioda LED sygnalizuje stan zużycia baterii, zasilany z czterech baterii 1,5 V typu AA (= 6 V), przystosowany do środka do dezynfekcji rąk w płynie i emulsji, pojemnik do wielokrotnego napełniania 800 ml, dozowanie od 0,6 do 1,1 ml, zależnie od rodzaju środka, wysokość montażu co najmniej 300 mm nad umywalką lub blatem stołu, w komplecie zestaw montażowy.

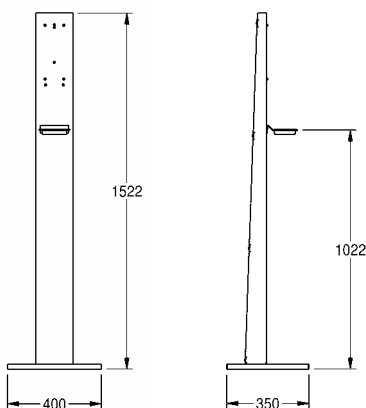
Wymiary 120 x 325 x 120 mm (szer. x wys. x głęb.)

**EXO627X** 3600008939 **1569,00**

Akcesoria opcjonalne

Stojak Premium, do bezdotykowych dozowników środka dezynfekującego i mydła KWC

**GLX2020** 2030062801 **2173,00**



### Stojak Premium

Stojak Premium, wolnostojący, stal chromowo-niklowa, powierzchnia jedwabście matowa, grubość materiału 1,5 mm, z miseczką ociekową z czarnego tworzywa sztucznego, z gwintowanymi otworami i śrubami mocującymi do montażu bezdotykowych dozowników środka dezynfekującego i mydła KWC, w komplecie zestaw montażowy.

Wymiary 400 x 1522 x 350 mm (szer. x wys. x głęb.)

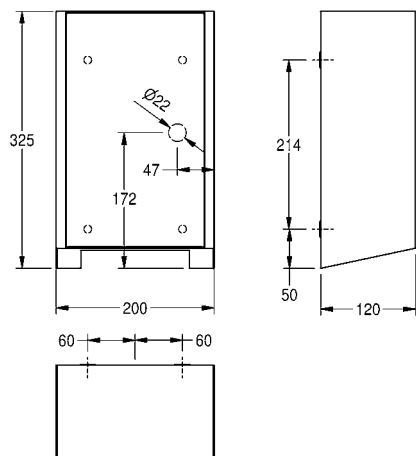
Wymiary podstawy 400 x 22 x 350 mm (szer. x wys. x głęb.)

Dozownik należy zakupić osobno.

**GLX2020** 2030062801 **2173,00**

# KWC EXOS. Suszarki do rąk, podajniki ręczników papierowych

Typ Nr katalogowy Cena netto PLN



## EXOS. Suszarka do rąk, montaż natynkowy

Suszarka do rąk EXOS do montażu natynkowego, stal chromowo-niklowa, powierzchnia szlifowana matowa, grubość materiału 1,2 mm, z bezdotykowymi czujnikami zbliżeniowymi sterowanymi optoelektronicznie, regulacja temperatury gorącego powietrza, zasięg regulowany w zakresie 10 -25 cm, funkcja samoczynnego wyłączenia po 60 s, regulacja prędkości powietrza, kabel podłączeniowy i wtyczka nie znajdują się w komplecie.

Napięcie zasilania 230 V, 50-60 Hz

Moc całkowita 1000 W

Moc grzewcza 500 W

Silnik 500 W

Objętość powietrza 80 m<sup>3</sup>/h

Prędkość nawiewu 95-115 m/s

Poziom hałas 76,2 dB(A)

Stopień ochrony IPX1

Klasa ochrony I

Wymiary 200 x 325 x 120 mm (szer. x wys. x głęb.)

**EXO220X** 3600008883 **3492,00**

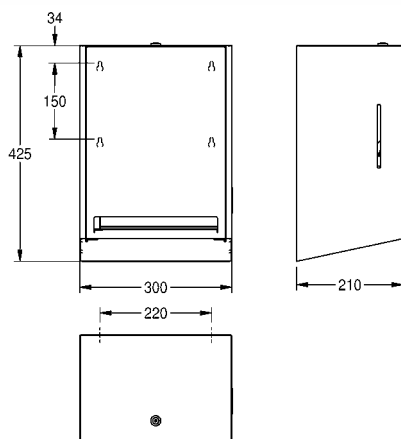
Obudowa główna stal chromowo-niklowa, panel przedni pokryty czarnym szkłem hartowanym

**EXO220B** 3600008901 **3798,00**

Obudowa główna stal chromowo-niklowa, panel przedni pokryty białym szkłem hartowanym

**EXO220W** 3600008937 **3798,00**

## EXOS. Podajnik ręczników papierowych, montaż natynkowy



Podajnik ręczników papierowych EXOS do montażu natynkowego, stal chromowo-niklowa, powierzchnia szlifowana matowa, grubość materiału 1,2 mm, zamek bębnowy z kluczem, pojemność bez rolki papieru, papier jest podawany automatycznie - przez pociągnięcie ręcznie, mechanizm nie wymaga konserwacji, nie są wymagane połączenia elektryczne ani baterie, prosty mechanizm wymiany rolek o maksymalnej szerokości 205 mm i maksymalnej średnicy 200 mm, stała długość odrywania papieru wynosząca 260 mm, regulowany uchwyt rolki papieru zapewniający optymalne wydawanie papieru, w komplecie zestaw montażowy.

Wymiary 300 x 425 x 210 (szer. x wys. x głęb.)

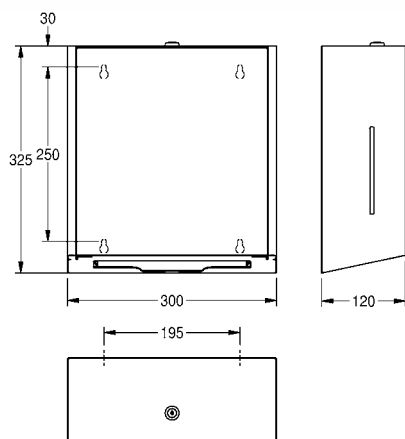
**EXO637X** 3600008778 **2650,00**

Obudowa główna stal chromowo-niklowa, panel przedni pokryty czarnym szkłem hartowanym

**EXO637B** 3600008779 **3168,00**

Obudowa główna stal chromowo-niklowa, panel przedni pokryty białym szkłem hartowanym

**EXO637W** 3600008796 **3168,00**



Typ	Nr katalogowy	Cena netto PLN
-----	---------------	----------------

## EXOS. Podajnik ręczników papierowych, montaż natynkowy

Podajnik ręczników papierowych EXOS do montażu natynkowego, stal chromowo-niklowa, powierzchnia szlifowana matowa, grubość materiału 1,2 mm, boczne okienka podglądowe, zamek bębnowy na klucz, pojemność 300-400 sztuk ręczników w układzie Z, w komplecie zestaw montażowy.

Wymiary 300 x 325 x 120 mm (szer. x wys. x głęb.)

<b>EXO600X</b>	3600008766	<b>1101,00</b>
----------------	------------	----------------

Obudowa główna stal chromowo-niklowa, panel przedni pokryty czarnym szkłem hartowanym

<b>EXO600B</b>	3600008770	<b>1529,00</b>
----------------	------------	----------------

Obudowa główna stal chromowo-niklowa, panel przedni pokryty białym szkłem hartowanym

<b>EXO600W</b>	3600008791	<b>1529,00</b>
----------------	------------	----------------

Materiały zużywalne

Składane ręczniki papierowe, 225 sztuk w paczce, opakowanie zbiorcze zawiera 20 paczek.

<b>FH70P</b>	2030072378	<b>456,00</b>
--------------	------------	---------------

## EXOS. Podajnik ręczników papierowych, montaż podtynkowy

Podajnik ręczników papierowych EXOS do montażu podtynkowego, stal chromowo-niklowa, powierzchnia szlifowana matowa, grubość materiału 1,2 mm, zamek bębnowy na klucz, pojemność 300-400 sztuk ręczników w układzie Z, w komplecie zestaw montażowy.

Wymiary 304 x 500 x 120 mm (szer. x wys. x głęb.)

<b>EXO600EX</b>	3600008902	<b>1320,00</b>
-----------------	------------	----------------

Obudowa główna stal chromowo-niklowa, panel przedni pokryty czarnym szkłem hartowanym

<b>EXO600EB</b>	3600008903	<b>1838,00</b>
-----------------	------------	----------------

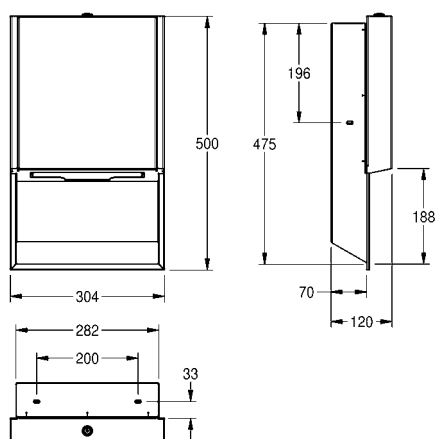
Obudowa główna stal chromowo-niklowa, panel przedni pokryty białym szkłem hartowanym

<b>EXO600EW</b>	3600008953	<b>1838,00</b>
-----------------	------------	----------------

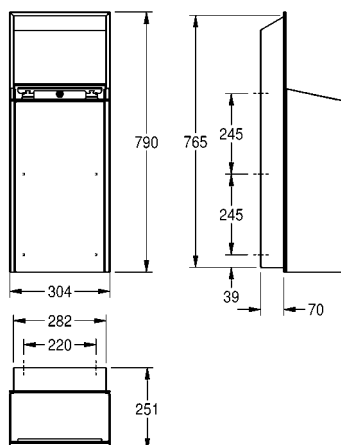
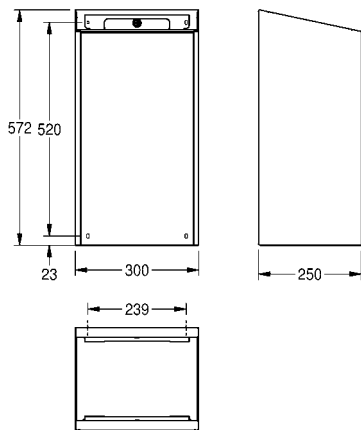
Materiały zużywalne

Składane ręczniki papierowe, 225 sztuk w paczce, opakowanie zbiorcze zawiera 20 paczek.

<b>FH70P</b>	2030072378	<b>456,00</b>
--------------	------------	---------------



## KWC EXOS. Pojemniki na odpady



Typ	Nr katalogowy	Cena netto PLN
-----	---------------	----------------

### EXOS. Pojemnik na odpady, montaż natynkowy

EXOS pojemnik na odpady do montażu natynkowego, stal chromowo-niklowa, powierzchnia szlifowana matowa, grubość materiału 1,2 mm, zamek bębnekowy na klucz, pojemność ok. 30 litrów, zintegrowany uchwyt na worek, w komplecie zestaw montażowy.

Wymiary 300 x 572 x 250 mm (szer. x wys. x głęb.)

<b>EXO605X</b>	3600008760	<b>1783,00</b>
----------------	------------	----------------

Obudowa główna stal chromowo-niklowa, panel przedni pokryty czarnym szkłem hartowanym

<b>EXO605B</b>	3600008763	<b>2052,00</b>
----------------	------------	----------------

Obudowa główna stal chromowo-niklowa, panel przedni pokryty białym szkłem hartowanym

<b>EXO605W</b>	3600008790	<b>2052,00</b>
----------------	------------	----------------

### EXOS. Pojemnik na odpady, montaż podtynkowy

Pojemnik na odpady EXOS do montażu podtynkowego, stal chromowo-niklowa, powierzchnia szlifowana matowa, grubość materiału 1,2 mm, zamek bębnekowy na klucz, pojemność ok. 30 litrów, zintegrowany uchwyt na worek, z listwą montażową i zestawem montażowym.

Wymiary 304 x 790 x 251 mm (szer. x wys. x głęb.)

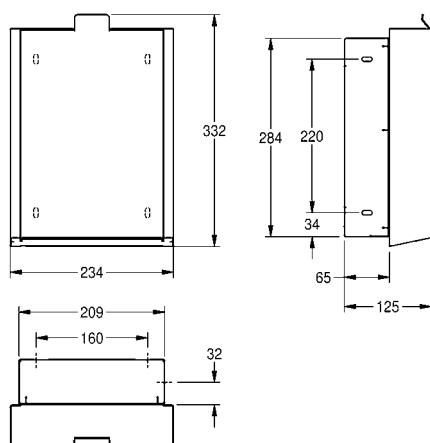
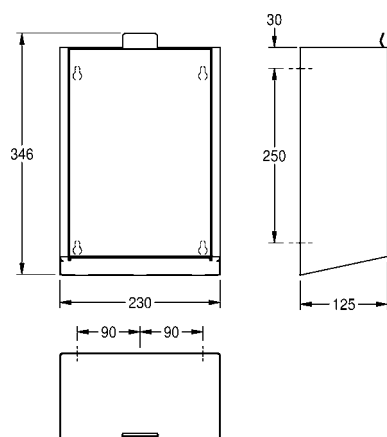
<b>EXO605EX</b>	3600008906	<b>2042,00</b>
-----------------	------------	----------------

Obudowa główna stal chromowo-niklowa, panel przedni pokryty czarnym szkłem hartowanym

<b>EXO605EB</b>	3600008907	<b>2462,00</b>
-----------------	------------	----------------

Obudowa główna stal chromowo-niklowa, panel przedni pokryty białym szkłem hartowanym

<b>EXO605EW</b>	3600008943	<b>2462,00</b>
-----------------	------------	----------------



Typ	Nr katalogowy	Cena netto PLN
-----	---------------	----------------

## EXOS. Pojemnik na odpady, montaż natynkowy

Pojemnik na odpady EXOS do montażu natynkowego, stal chromowo-niklowa, powierzchnia szlifowana matowa, grubość materiału 1,2 mm, pojemność około 3,7 litra, podnoszony samozamykający się front, zintegrowany pojemnik z tworzywa sztucznego wyjmowany w celu opróżnienia śmieci, w komplecie zestaw montażowy.

Wymiary 230 x 346 x 125 mm (szer. x wys. x głęb.)

<b>EXO611X</b>	3600008888	<b>1001,00</b>
----------------	------------	----------------

Obudowa główna stal chromowo-niklowa, panel przedni pokryty czarnym szkłem hartowanym

<b>EXO611B</b>	3600008891	<b>1151,00</b>
----------------	------------	----------------

Obudowa główna stal chromowo-niklowa, panel przedni pokryty białym szkłem hartowanym

<b>EXO611W</b>	3600008893	<b>1151,00</b>
----------------	------------	----------------

## EXOS. Pojemnik na odpady, montaż podtynkowy

Pojemnik na odpady EXOS do montażu podtynkowego, stal chromowo-niklowa, powierzchnia szlifowana matowa, grubość materiału 1,2 mm, pojemność około 3,7 litra, podnoszony samozamykający się front, zintegrowany pojemnik z tworzywa sztucznego wyjmowany w celu opróżnienia śmieci, w komplecie zestaw montażowy.

Wymiary 234 x 332 x 125 mm (szer. x wys. x głęb.)

<b>EXO611EX</b>	3600008908	<b>1151,00</b>
-----------------	------------	----------------

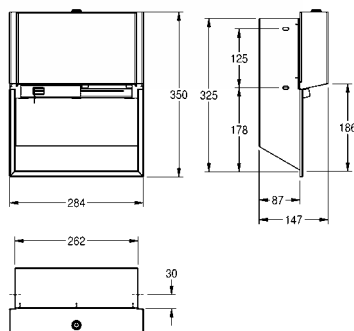
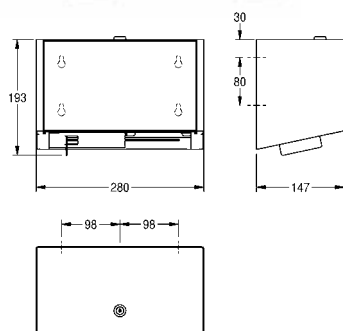
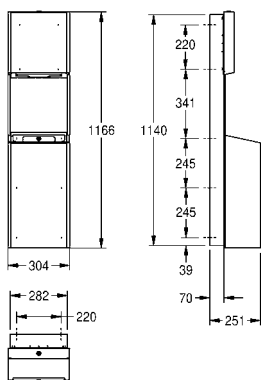
Obudowa główna stal chromowo-niklowa, panel przedni pokryty czarnym szkłem hartowanym

<b>EXO611EB</b>	3600008910	<b>1324,00</b>
-----------------	------------	----------------

Obudowa główna stal chromowo-niklowa, panel przedni pokryty białym szkłem hartowanym

<b>EXO611EW</b>	3600008957	<b>1324,00</b>
-----------------	------------	----------------

# KWC EXOS. Zestawy, uchwyty na papier toaletowy



Typ	Nr katalogowy	Cena netto PLN
-----	---------------	----------------

## EXOS. Zestaw obejmujący podajnik ręczników papierowych + pojemnik na odpady, montaż podtynkowy

Kombinacja podajnika ręczników papierowych i pojemnika na odpady EXOS do montażu podtynkowego, stal chromowo-niklowa, powierzchnia szlifowana matowa, grubość materiału 1,2 mm, obie części z zamkiem bębnowym na klucz, pojemność podajnika ręczników papierowych około 300-400 sztuk papieru w układzie Z, pojemność pojemnika na odpady ok. 30 litrów, zintegrowany uchwyt na worek, w komplecie zestaw montażowy.

Wymiary 304 x 1166 x 251 mm (szer. x wys. x głęb.)

<b>EXO602EX</b>	3600008904	<b>3463,00</b>
-----------------	------------	----------------

Obudowa główna stal chromowo-niklowa, panel przedni pokryty czarnym szkłem hartowanym

<b>EXO602EB</b>	3600008905	<b>4429,00</b>
-----------------	------------	----------------

Obudowa główna stal chromowo-niklowa, panel przedni pokryty białym szkłem hartowanym

<b>EXO602EW</b>	3600008944	<b>4429,00</b>
-----------------	------------	----------------

Materiały zużywalne

Składane ręczniki papierowe, 225 sztuk w paczce, opakowanie zbiorcze zawiera 20 paczek.

<b>FH70P</b>	2030072378	<b>456,00</b>
--------------	------------	---------------

## EXOS. Pojemnik na dwie rolki papieru toaletowego, montaż natynkowy

Uchwyt na papier toaletowy EXOS na dwie rolki z systemem wałków, do montażu natynkowego, stal chromowo-niklowa, powierzchnia szlifowana matowa, grubość materiału 1,2 mm, zamknięta obudowa, zamek bębnowy na klucz, mieści dwie rolki o maks. średnicy 120 mm, zwalnianie ukrytej rolki zapasowej po zużyciu pierwszej rolki, w komplecie zestaw montażowy.

Wymiary 280 x 193 x 147 mm (szer. x wys. x głęb.)

<b>EXO676X</b>	3600008900	<b>1066,00</b>
----------------	------------	----------------

Obudowa główna stal chromowo-niklowa, panel przedni pokryty czarnym szkłem hartowanym

<b>EXO676B</b>	3600008926	<b>1419,00</b>
----------------	------------	----------------

Obudowa główna stal chromowo-niklowa, panel przedni pokryty białym szkłem hartowanym

<b>EXO676W</b>	3600008951	<b>1419,00</b>
----------------	------------	----------------

## EXOS. Pojemnik na dwie rolki papieru toaletowego, montaż podtynkowy

Uchwyt do papieru toaletowego EXOS na dwie rolki z systemem wałków, do montażu podtynkowego, stal chromowo-niklowa, powierzchnia szlifowana matowa, grubość materiału 1,2 mm, zamknięta obudowa, zamek bębnowy na klucz, mieści dwie rolki o maks. średnicy 120 mm, zwalnianie ukrytej rolki zapasowej po zużyciu pierwszej rolki, w komplecie zestaw montażowy.

Wymiary 284 x 350 x 147 mm (szer. x wys. x głęb.)

<b>EXO676EX</b>	3600008924	<b>1119,00</b>
-----------------	------------	----------------

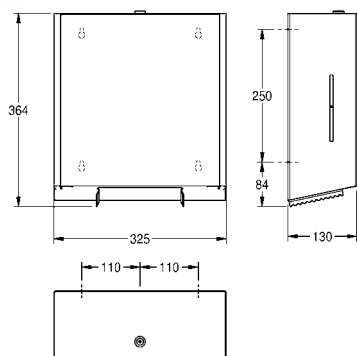
Obudowa główna stal chromowo-niklowa, panel przedni pokryty czarnym szkłem hartowanym

<b>EXO676EB</b>	3600008925	<b>1490,00</b>
-----------------	------------	----------------

Obudowa główna stal chromowo-niklowa, panel przedni pokryty białym szkłem hartowanym

<b>EXO676EW</b>	3600008952	<b>1490,00</b>
-----------------	------------	----------------

# KWC EXOS. Uchwyty na papier toaletowy, szczotka do WC



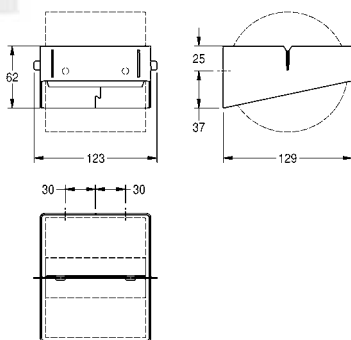
Typ	Nr katalogowy	Cena netto PLN
-----	---------------	----------------

## EXOS. Uchwyt na dużą rolkę papieru toaletowego

Uchwyt na dużą rolkę papieru toaletowego do montażu natynkowego, stal chromowo-niklowa, powierzchnia szlifowana matowa, grubość materiału 1,2 mm, zamknięta obudowa z bocznymi okienkami podglądowymi, podawanie papieru między dwiema tnącymi krawędziami, zamek bębnowy na klucz, mieści jedną dużą rolkę papieru o średnicy 280 mm z rdzeniem 40 mm, w komplecie zestaw montażowy.

Wymiary 325 x 364 x 130 mm (szer. x wys. x głęb.)

<b>EXO670X</b>	3600008889	<b>1295,00</b>
----------------	------------	----------------

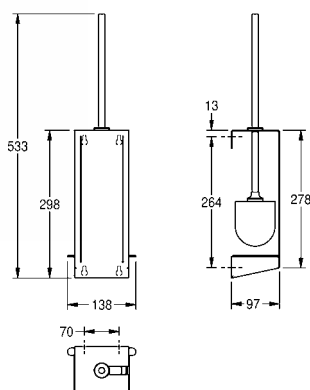


## EXOS. Uchwyt na rolkę papieru toaletowego

Uchwyt na papier toaletowy EXOS do montażu natynkowego, stal chromowo-niklowa, powierzchnia szlifowana matowa, grubość materiału 1,5 mm, na rolki o maksymalnej średnicy 120 mm, wałek ze stali chromowo-niklowej z wbudowaną funkcją zatrzymywania rolki, w komplecie zestaw montażowy.

Wymiary 123 x 62 x 129 mm (szer. x wys. x głęb.)

<b>EXO675X</b>	3600008848	<b>230,00</b>
----------------	------------	---------------



## EXOS. Szczotka do WC z uchwytem, montaż natynkowy

Uchwyt na szczotkę do WC EXOS do montażu natynkowego, stal chromowo-niklowa, powierzchnia szlifowana matowa, grubość materiału 1,5 mm, obudowa zamknięta do przodu, rękojeść szczotki ze stali chromowo-niklowej, a główka z nylonu, wyjmowanie szczotki po prawej stronie, wyjmowany ociekacz z tworzywa sztucznego, w komplecie zestaw montażowy.

Wymiary 110 x 533 x 97 mm (szer. x wys. x głęb.)

<b>EXO687X</b>	3600008886	<b>406,00</b>
----------------	------------	---------------



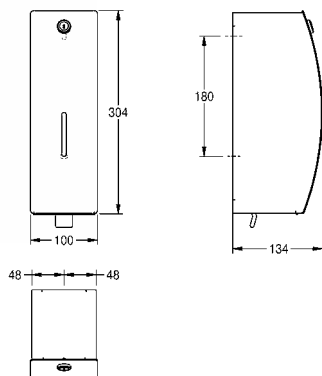
# STRATOS Akcesoria

Dzięki łukowym wypukłym frontom akcesoria STRATOS przyciągają wzrok w każdej nowoczesnej publicznej łazience. Solidna stal szlachetna idealnie łączy się tutaj z designem i łatwością pielęgnacji.

Seria obejmuje produkty do montażu natynkowego i podtynkowego.

## Akcesoria do montażu natynkowego i podtynkowego

STRATOS Dozowniki mydła	268
STRATOS Dozowniki środka dezynfekującego	270
STRATOS Suszarka do rąk, podajniki ręczników papierowych	271
STRATOS Pojemniki na odpady	274
STRATOS Zestawy	276
STRATOS Uchwyty na papier toaletowy, szczotka do WC	277
STRATOS Podajniki artykułów higienicznych	280
STRATOS akcesoria	281



Typ	Nr katalogowy	Cena netto PLN
-----	---------------	----------------

### STRATOS Dozownik mydła, montaż natynkowy

Dozownik do mydła STRATOS do montażu natynkowego, stal chromowo-niklowa, powierzchnia szlifowana matowa, grubość materiału 1,5 mm, zaokrąglony front z okienkiem podglądowym, zamek bębnekowy na klucz, przystosowany do mydła w płynie lub emulsji, pojemnik wielokrotnego użytku o pojemności 800 ml, z dźwignią z tworzywa sztucznego, w komplecie zestaw montażowy.

Wymiary 100 x 304 x 134 mm (szer. x wys. x głęb.)

<b>STR618</b>	3600008894	<b>1058,00</b>
---------------	------------	----------------

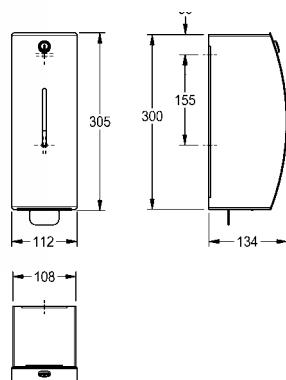
Materiały zużywalne

Mydło organiczne w płynie, butelka o poj. 1 l, opakowanie zbiorcze zawiera 6 butelek.

<b>SO1LP</b>	2030058103	<b>315,00</b>
--------------	------------	---------------

Mydło w płynie, kanister 10 l

<b>SO10L</b>	2000057168	<b>236,00</b>
--------------	------------	---------------



### STRATOS Dozownik mydła w pianie, montaż natynkowy

Dozownik do mydła w pianie STRATOS do montażu natynkowego, stal chromowo-niklowa, powierzchnia szlifowana matowa, grubość materiału 1,5 mm, zaokrąglony front z okienkiem podglądowym, zamek bębnekowy na klucz, z dźwignią do pociągania ze stali chromowo-niklowej, do mydła w pianie KWC, w komplecie zestaw montażowy i wkład 650 ml z mydłem w pianie KWC.

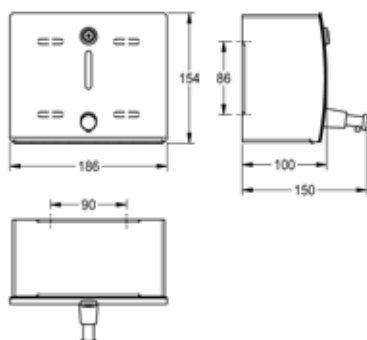
Wymiary 112 x 305 x 134 mm (szer. x wys. x głęb.)

<b>STR616</b>	3600008870	<b>1282,00</b>
---------------	------------	----------------

Materiały zużywalne

Mydła w pianie, butelka 650 ml do jednorazowej wymiany, opakowanie zbiorcze zawiera 9 butelek.

<b>EXINX616FP</b>	2030058766	<b>777,00</b>
-------------------	------------	---------------



### STRATOS Dozownik mydła do montażu natynkowego

Dozownik do mydła STRATOS do montażu natynkowego, stal chromowo-niklowa, powierzchnia szlifowana matowa, grubość materiału 1,5 mm, zaokrąglony front z okienkiem podglądowym i przyciskiem do obsługi od przodu, zamek bębnekowy na klucz, przystosowany do mydła w płynie lub emulsji, pojemnik wielokrotnego użytku o pojemności 1000 ml, w komplecie zestaw montażowy.

Wymiary 186 x 154 x 150 mm (szer. x wys. x głęb.)

<b>STR619N</b>	3600008892	<b>1058,00</b>
----------------	------------	----------------

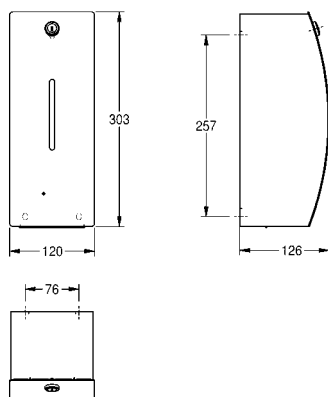
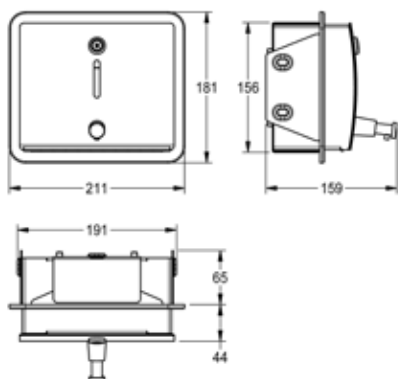
Materiały zużywalne

Mydło organiczne w płynie, butelka o poj. 1 l, opakowanie zbiorcze zawiera 6 butelek.

<b>SO1LP</b>	2030058103	<b>315,00</b>
--------------	------------	---------------

Mydło w płynie, kanister 10 l

<b>SO10L</b>	2000057168	<b>236,00</b>
--------------	------------	---------------



Typ	Nr katalogowy	Cena netto PLN
-----	---------------	----------------

### STRATOS Dozownik mydła, montaż podtynkowy

Dozownik do mydła STRATOS do montażu podtynkowego, stal chromowo-niklowa, powierzchnia szlifowana matowa, grubość materiału 1,5 mm, zaokrąglony front z okienkiem podglądowym i przyciskiem do obsługi od przodu, zamek bębnekowy na klucz, przystosowany do mydła w płynie lub emulsji, pojemnik wielokrotnego użytku o pojemności 1000 ml, w komplecie zestaw montażowy.

Wymiary 211 x 181 x 159 mm (szer. x wys. x głęb.)

<b>STR619EN</b>	3600008890	<b>1164,00</b>
-----------------	------------	----------------

Materiały zużywalne

Mydło organiczne w płynie, butelka o poj. 1 l, opakowanie zbiorcze zawiera 6 butelek.

<b>SO1LP</b>	2030058103	<b>315,00</b>
--------------	------------	---------------

Mydło w płynie, kanister 10 l

<b>SO10L</b>	2000057168	<b>236,00</b>
--------------	------------	---------------

### STRATOS Elektroniczny dozownik mydła, montaż natynkowy

Elektroniczny dozownik mydła STRATOS do montażu natynkowego, stal chromowo-niklowa, powierzchnia szlifowana matowa, grubość materiału 1,5 mm, zaokrąglony front z okienkiem podglądowym, zamek bębnekowy z kluczem, z bezdotykowymi czujnikami zbliżeniowymi sterowanymi optoelektronicznie, z funkcją wyłączenia przy otwarciu obudowy, dioda LED sygnalizuje niski poziom baterii, zasilany z sześciu baterii 1,5 V typu AA (= 9 V), przystosowany do mydła w płynie i emulsji, pojemnik do wielokrotnego napełniania 800 ml, dozowanie od 0,6 do 1,1 ml, zależnie od rodzaju mydła, wysokość montażu co najmniej 300 mm nad umywalką lub blatem stołu, w komplecie zestaw montażowy.

Wymiary 120 x 303 x 126 mm (szer. x wys. x głęb.)

<b>STR625</b>	3600008887	<b>1412,00</b>
---------------	------------	----------------

Akcesoria opcjonalne

Pojemnik na mydło z wężym, nadaje się do środków dezynfekujących

<b>EACCS198</b>	2030062870	<b>153,00</b>
-----------------	------------	---------------

Stojak Premium, do bezdotykowych dozowników środka dezynfekującego i mydła KWC

<b>GLX2020</b>	2030062801	<b>2173,00</b>
----------------	------------	----------------

Materiały zużywalne

Mydło organiczne w płynie, butelka o poj. 1 l, opakowanie zbiorcze zawiera 6 butelek.

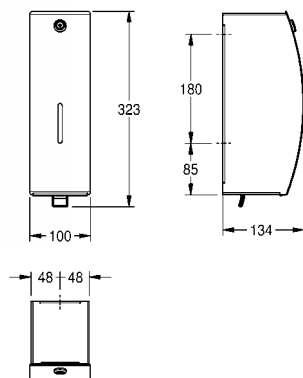
<b>SO1LP</b>	2030058103	<b>315,00</b>
--------------	------------	---------------

Mydło w płynie, kanister 10 l

<b>SO10L</b>	2000057168	<b>236,00</b>
--------------	------------	---------------

## KWC STRATOS Dozowniki środka dezynfekującego

Typ Nr katalogowy Cena netto PLN

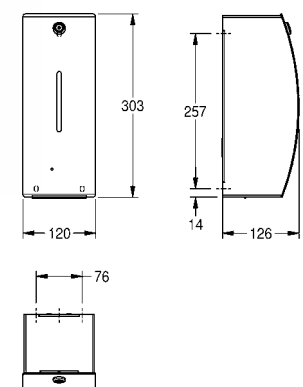


### STRATOS Dozownik środka dezynfekującego, montaż natynkowy

Dozownik do środka dezynfekującego STRATOS do montażu natynkowego, stal chromowo-niklowa, powierzchnia szlifowana matowa, grubość materiału 1,5 mm, zaokrąglony front z okienkiem podglądowym i informacją o stosowaniu, zamek bębnowy na klucz, przystosowany do mydła w płynie lub emulsji, pojemnik wielokrotnego użytku o pojemności 800 ml, z dźwignią z tworzywa sztucznego, w komplecie zestaw montażowy.

Wymiary 100 x 323 x 134 mm (szer. x wys. x głęb.)

**STR629** 3600008781 **1058,00**



### STRATOS Elektroniczny dozownik środka dezynfekującego, montaż natynkowy

Elektroniczny dozownik środka dezynfekującego STRATOS, do montażu natynkowego, stal chromowo-niklowa, powierzchnia szlifowana matowa, grubość materiału 1,5 mm, zaokrąglony front z okienkiem podglądowym i informacją dotyczącą obsługi, zamek bębnowy z kluczem, z bezdotykowymi czujnikami zbliżeniowymi sterowanymi optoelektronicznie, dioda LED sygnalizuje stan niski poziom baterii, zasilany z sześciu baterii 1,5 V typu AA (= 9 V), przystosowany do dezynfekcji rąk w płynie i emulsji, pojemnik do wielokrotnego napełniania 800 ml, dozowanie od 0,6 do 1,1 ml, zależnie od rodzaju środka, wysokość montażu co najmniej 300 mm nad umywalką lub blatem stołu, w komplecie zestaw montażowy.

Wymiary 120 x 303 x 126 mm (szer. x wys. x głęb.)

**STR627** 3600008861 **1412,00**

Aksesoria opcjonalne

Stojak Premium, do bezdotykowych dozowników środka dezynfekującego i mydła KWC

**GLX2020** 2030062801 **2173,00**

### Stojak Premium

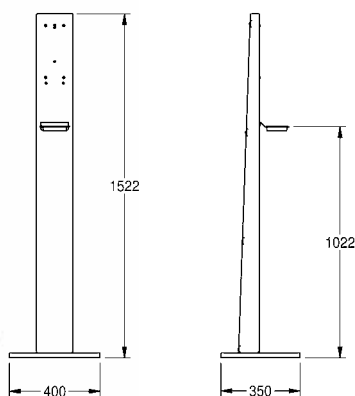
Stojak Premium, wolnostojący, stal chromowo-niklowa, powierzchnia jedwabście matowa, grubość materiału 1,5 mm, z miseczką ociekową z czarnego tworzywa sztucznego, z gwintowanymi otworami i śrubami mocującymi do montażu bezdotykowych dozowników środka dezynfekującego i mydła KWC, w komplecie zestaw montażowy.

Wymiary 400 x 1522 x 350 mm (szer. x wys. x głęb.)

Wymiary podstawy 400 x 22 x 350 mm (szer. x wys. x głęb.)

Dozownik należy zakupić osobno.

**GLX2020** 2030062801 **2173,00**



Typ	Nr katalogowy	Cena netto PLN
-----	---------------	----------------



### STRATOS Elektroniczna suszarka do rąk, montaż natynkowy

Suszarka do rąk STRATOS do montażu natynkowego, stal chromowo-niklowa, powierzchnia szlifowana matowa, grubość materiału 1,5 mm, z bezdotykowymi czujnikami zbliżeniowymi sterowanymi optoelektronicznie, regulacja temperatury gorącego powietrza, zasięg czujników regulowany w zakresie 10 - 25 cm, funkcja samoczynnego wyłączenia po 60 s, regulacja prędkości powietrza, kabel podłączeniowy i wtyczka nie znajdują się w komplecie.

Napięcie zasilania 230 -240 V, 50-60 Hz

Moc całkowita 1000 W

Moc grzewcza 500 W

Silnik 500 W

Objętość powietrza 80 m<sup>3</sup>/h

Prędkość nawiewu 95-115 m/s

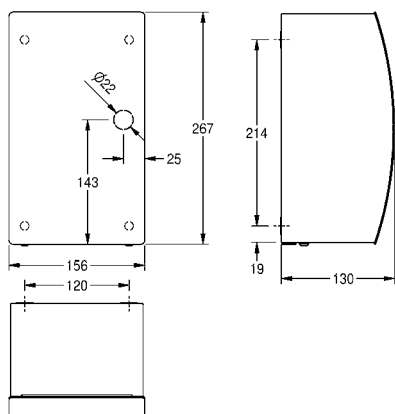
Poziom hałasu 76.2 dB(A)

Stopień ochrony IPX1

Klasa ochrony I

Wymiary 156 x 267 x 130 mm (szer. x wys. x głęb.)

<b>STR220</b>	3600008862	<b>3152,00</b>
---------------	------------	----------------



### STRATOS Podajnik ręczników papierowych, montaż natynkowy

Podajnik ręczników papierowych STRATOS do montażu natynkowego, stal chromowo-niklowa, powierzchnia szlifowana matowa, grubość materiału 1,5 mm, zaokrąglony front z okienkiem podglądowym, zamek bębnowy na klucz, pojemność 300-400 sztuk ręczników w układzie Z, w komplecie zestaw montażowy.

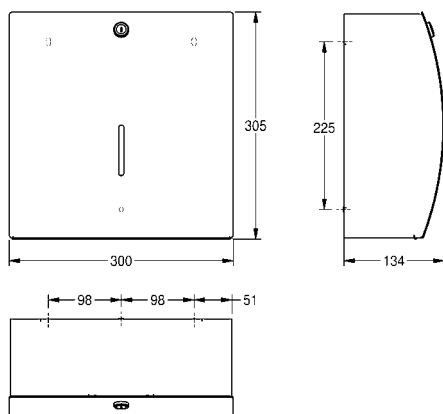
Wymiary 300 x 305 x 134 mm (szer. x wys. x głęb.)

<b>STR600</b>	3600008935	<b>991,00</b>
---------------	------------	---------------

Materiały zużywalne

Składane ręczniki papierowe, 225 sztuk w paczce, opakowanie zbiorcze zawiera 20 paczek.

<b>FH70P</b>	2030072378	<b>456,00</b>
--------------	------------	---------------



# KWC STRATOS Podajniki ręczników papierowych

Typ Nr katalogowy Cena netto PLN

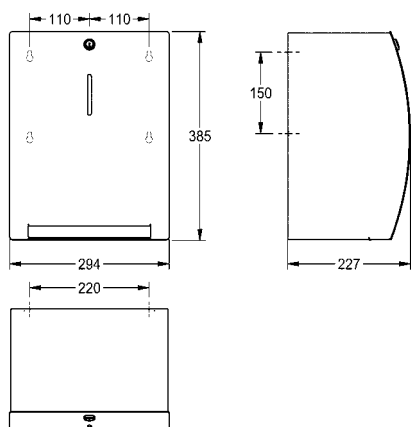


## STRATOS Podajnik ręczników papierowych, montaż natynkowy

Podajnik ręczników papierowych STRATOS do montażu natynkowego, stal chromowo-niklowa, powierzchnia szlifowana matowa, grubość materiału 1,5 mm, zaokrąglony front z okienkiem podglądowym, zamek bębnowy z kluczem, pojemność bez rolki papieru, papier jest podawany automatycznie - przez pociągnięcie ręcznie, mechanizm nie wymaga konserwacji, nie są wymagane połączenia elektryczne ani baterie, prosty mechanizm wymiany rolek o maksymalnej szerokości 205 mm i maksymalnej średnicy 200 mm, stała długość odrywania papieru wynosząca 260 mm, regulowany uchwyt rolki papieru zapewniający optymalne wydawanie papieru, w komplecie zestaw montażowy.

Wymiary 294 x 385 x 227 (szer. x wys. x głęb.)

**STR637** 3600008866 **2233,00**

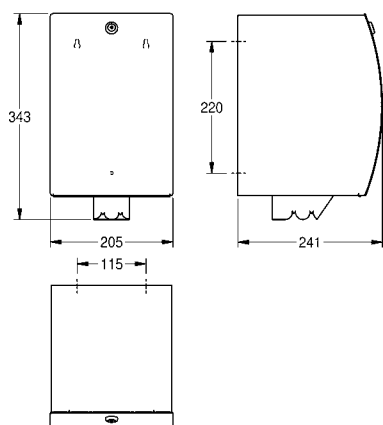


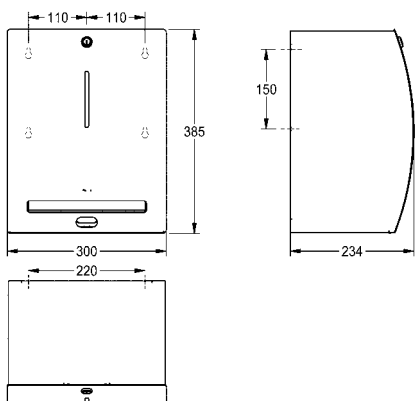
## STRATOS Podajnik ręczników papierowych z rolki, montaż natynkowy

Pojemnik na rolki papieru STRATOS do montażu natynkowego, stal chromowo-niklowa, powierzchnia szlifowana matowa, grubość materiału 1,5 mm, zaokrąglony front, zamek bębnowy na klucz, na rolki papieru o maksymalnej średnicy 190 mm i maksymalnej wysokości 250 mm, tylko do rolek papieru odwijanych od środka, z krawędzią do odrywania i mechanizmem odciążającym zapobiegającym zrywaniu się papieru w obudowie, w komplecie zestaw montażowy.

Wymiary 205 x 343 x 241 mm (szer. x wys. x głęb.)

**STR635B** 3600008865 **1312,00**





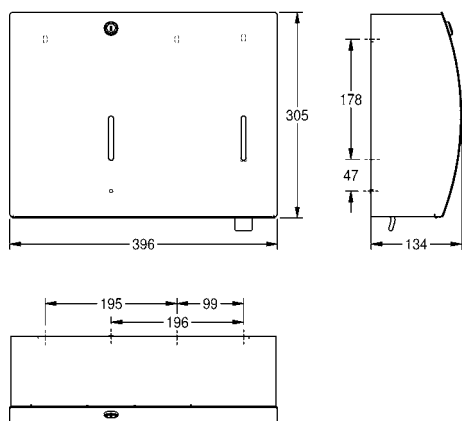
Typ	Nr katalogowy	Cena netto PLN
-----	---------------	----------------

## STRATOS Elektroniczny podajnik ręczników papierowych, montaż natynkowy

Elektroniczny podajnik ręczników papierowych STRATOS do montażu natynkowego, stal chromowo-niklowa, powierzchnia szlifowana matowa, grubość materiału 1,5 mm, zaokrąglony front z okienkiem podglądowym, zamek bębnowy na klucz, bezdotykowe wydawanie papieru z wykorzystaniem czujnika podczerwieni, z krawędzią do odrywania, zasilanie z czterech baterii typu D 1,5 V (=6 V), łatwa wymiana rolki papieru, odpowiedni do rolek o szerokości 190-205 mm z rdzeniem o średnicy 35 mm, maksymalna średnica ok. 200 mm, możliwość ustawienia trzech długości papieru: 200, 250 i 300 mm, w komplecie zestaw montażowy.

Wymiary 300 x 385 x 234 mm (szer. x wys. x głęb.)

<b>STR630</b>	3600008885	<b>2990,00</b>
---------------	------------	----------------



## STRATOS Zestaw obejmujący podajnik ręczników papierowych + dozownik mydła, montaż natynkowy

Kombinacja podajnika ręczników papierowych i dozownika do mydła STRATOS do montażu natynkowego, stal chromowo-niklowa, powierzchnia szlifowana matowa, grubość materiału 1,5 mm, zaokrąglony front z dwoma okienkami podglądowymi, zamek bębnowy na klucz, pojemność podajnika ręczników papierowych 300-400 sztuk ręczników w układzie Z, dozownik przystosowany do mydła w płynie lub emulsji, pojemnik wielokrotnego użytku o pojemności 800 ml, z dźwignią z tworzywa sztucznego, w komplecie zestaw montażowy.

Wymiary 396 x 305 x 134 mm (szer. x wys. x głęb.)

<b>STR601</b>	3600008934	<b>2049,00</b>
---------------	------------	----------------

Materiały zużywalne

Mydło organiczne w płynie, butelka o poj. 1 l, opakowanie zbiorcze zawiera 6 butelek.

<b>SO1LP</b>	2030058103	<b>315,00</b>
--------------	------------	---------------

Mydło w płynie, kanister 10 l

<b>SO10L</b>	2000057168	<b>236,00</b>
--------------	------------	---------------

Składane ręczniki papierowe, 225 sztuk w paczce, opakowanie zbiorcze zawiera 20 paczek.

<b>FH70P</b>	2030072378	<b>456,00</b>
--------------	------------	---------------

## KWC STRATOS Pojemniki na odpady

Typ Nr katalogowy Cena netto PLN

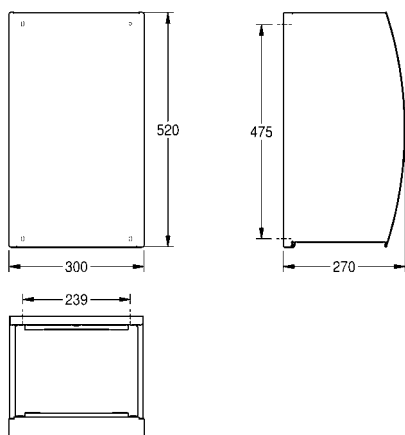


### STRATOS Pojemnik na odpady, montaż natynkowy

Pojemnik na odpady STRATOS do montażu natynkowego, stal chromowo-niklowa, powierzchnia szlifowana matowa, grubość materiału 1,5 mm, zamek bębenny na klucz, pojemność ok. 34 litry, zintegrowany uchwyt na worek, w komplecie zestaw montażowy.

Wymiary 300 x 520 x 270 mm (szer. x wys. x głęb.)

**STR605** 3600008931 **1605,00**

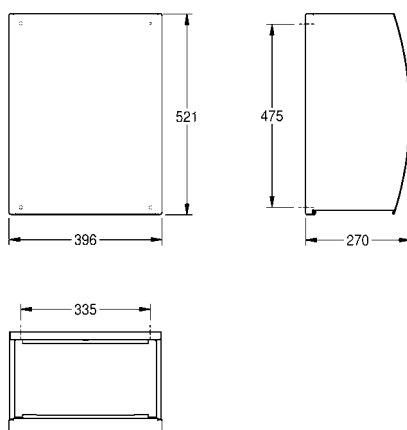


### STRATOS Pojemnik na odpady, montaż natynkowy

Pojemnik na odpady STRATOS do montażu natynkowego, stal chromowo-niklowa, powierzchnia szlifowana matowa, grubość materiału 1,5 mm, zamek bębenny na klucz, pojemność ok. 45 litrów, zintegrowany uchwyt na worek, nakładana pokrywa dostępna opcjonalnie, w komplecie zestaw montażowy.

Wymiary 396 x 521 x 270 mm (szer. x wys. x głęb.)

**STR607** 3600008930 **1685,00**



Typ	Nr katalogowy	Cena netto PLN
-----	---------------	----------------



### STRATOS Nadstawka na pojemnik na odpady

Nakładana pokrywa pojemnika na odpady STRATOS STR607, stal chromowo-niklowa, powierzchnia szlifowana matowa, grubość materiału 1,5 mm, ukośny front z samoczynnie zamykaną pokrywą, zamek bębnowy na klucz, w komplecie zestaw montażowy.

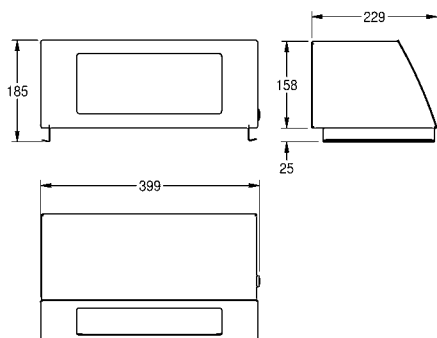
Wymiary 399 x 185 x 229 mm (szer. x wys. x głęb.)

<b>STR608</b>	3600008919	<b>1296,00</b>
---------------	------------	----------------

Niezbędne akcesoria

Pojemnik na odpady do montażu natynkowego  
Wymiary 396 x 521 x 270 mm (szer. x wys. x głęb.)

<b>STR607</b>	3600008930	<b>1685,00</b>
---------------	------------	----------------

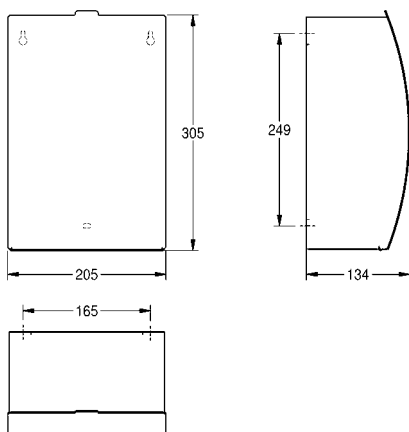


### STRATOS Pojemnik na odpady higieniczne, montaż natynkowy

Pojemnik na odpady STRATOS do montażu natynkowego, stal chromowo-niklowa, powierzchnia szlifowana matowa, grubość materiału 1,5 mm, zaokrąglony front, pojemność około 3,8 litra, podnoszony samozamykający się front, zintegrowany pojemnik z tworzywa sztucznego wyjmowany w celu opróżnienia śmieci, w komplecie zestaw montażowy.

Wymiary 205 x 305 x 134 mm (szer. x wys. x głęb.)

<b>STR611</b>	3600008914	<b>901,00</b>
---------------	------------	---------------



## KWC STRATOS Zestawy, uchwyty na papier toaletowy

Typ Nr katalogowy Cena netto PLN

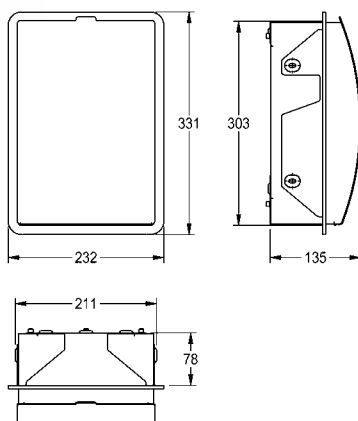


### STRATOS Pojemnik na odpady higieniczne, montaż podtynkowy

Pojemnik na odpady STRATOS do montażu podtynkowego, stal chromowo-niklowa, powierzchnia szlifowana matowa, grubość materiału 1,5 mm, zaokrąglony front, pojemność około 3,8 litra, podnoszony samozamykający się front, zintegrowany pojemnik z tworzywa sztucznego wyjmowany w celu opróżnienia śmieci, w komplecie zestaw montażowy.

Wymiary 232 x 331 x 135 mm (szer. x wys. x głęb.)

**STR611E** 3600008913 **1036,00**



### STRATOS Kombinacja podajnika ręczników papierowych i pojemnika na odpady, montaż podtynkowy

Kombinacja podajnika ręczników papierowych i pojemnika na odpady STRATOS do montażu podtynkowego, stal chromowo-niklowa, powierzchnia szlifowana matowa, grubość materiału 1,5 mm, zaokrąglony front z okienkiem podglądowym, obie części z zamkiem bębnowym na klucz, pojemność podajnika ręczników papierowych około 300-400 sztuk papieru w układzie Z, pojemność pojemnika na odpady ok. 22 litry, zintegrowany uchwyt na worek, w komplecie zestaw montażowy.

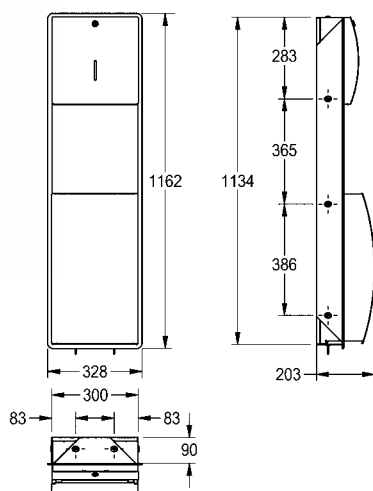
Wymiary 328 x 1162 x 203 mm (szer. x wys. x głęb.)

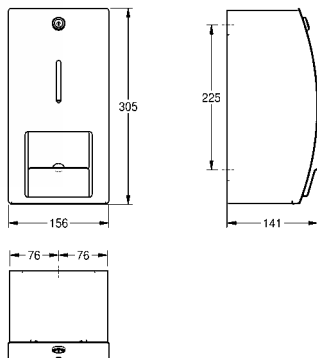
**STR602E** 3600008932 **3117,00**

Materiały zużywalne

Składane ręczniki papierowe, 225 sztuk w paczce, opakowanie zbiorcze zawiera 20 paczek.

**FH70P** 2030072378 **456,00**





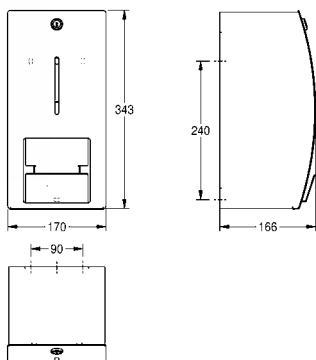
Typ	Nr katalogowy	Cena netto PLN
-----	---------------	----------------

### STRATOS Pojemnik na papier toaletowy, montaż natynkowy

Uchwyt na papier toaletowy STRATOS na dwie rolki bez systemu wałków, do montażu natynkowego, stal chromowo-niklowa, powierzchnia szlifowana matowa, grubość materiału 1,5 mm, zamknięta obudowa z zaokrąglonym frontem i okienkiem podglądowym, zamek bębnowy na klucz, mieści dwie rolki o maks. średnicy 120 mm, zwalnianie ukrytej rolki zapasowej po zużyciu pierwszej rolki, w komplecie zestaw montażowy.

Wymiary 156 x 305 x 141 mm (szer. x wys. x głęb.)

<b>STR671</b>	3600008882	<b>921,00</b>
---------------	------------	---------------

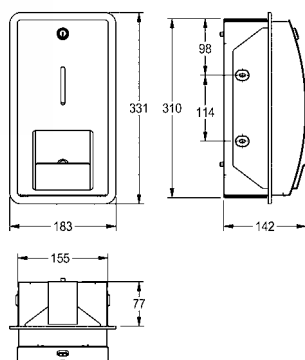


### STRATOS Pojemnik na papier toaletowy, montaż natynkowy

Uchwyt na papier toaletowy STRATOS na dwie rolki bez systemu wałków, do montażu natynkowego, stal chromowo-niklowa, powierzchnia szlifowana matowa, grubość materiału 1,5 mm, zamknięta obudowa z zaokrąglonym frontem i okienkiem podglądowym, zamek bębnowy na klucz, mieści dwie rolki o maks. średnicy 140 mm, zwalnianie ukrytej rolki zapasowej po zużyciu pierwszej rolki, w komplecie zestaw montażowy.

Wymiary 170 x 343 x 166 mm (szer. x wys. x głęb.)

<b>STR671L</b>	3600008880	<b>986,00</b>
----------------	------------	---------------



### STRATOS Pojemnik na papier toaletowy, montaż podtynkowy

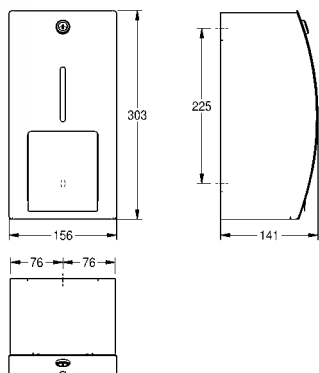
Uchwyt na papier toaletowy STRATOS na dwie rolki bez systemu wałków, do montażu podtynkowego, stal chromowo-niklowa, powierzchnia szlifowana matowa, grubość materiału 1,5 mm, zamknięta obudowa z zaokrąglonym frontem i okienkiem podglądowym, zamek bębnowy na klucz, mieści dwie rolki o maks. średnicy 120 mm, zwalnianie ukrytej rolki zapasowej po zużyciu pierwszej rolki, w komplecie zestaw montażowy.

Wymiary 183 x 331 x 142 mm (szer. x wys. x głęb.)

<b>STR671E</b>	3600008881	<b>1061,00</b>
----------------	------------	----------------

## KWC STRATOS Uchwyty na papier toaletowy

Typ Nr katalogowy Cena netto PLN

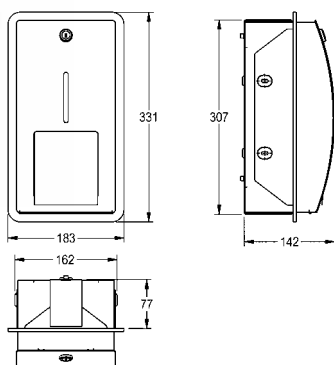


### STRATOS Uchwyt na rolkę papieru toaletowego, montaż natynkowy

Uchwyt na papier toaletowy STRATOS na dwie rolki z systemem wałków, do montażu natynkowego, stal chromowo-niklowa, powierzchnia szlifowana matowa, grubość materiału 1,5 mm, zamknięta obudowa z zaokrąglonym frontem i okienkiem podglądowym, zamek bębnowy na klucz, mieści dwie rolki o maks. średnicy 120 mm, zwalnianie ukrytej rolki zapasowej po zużyciu pierwszej rolki, w komplecie zestaw montażowy.

Wymiary 156 x 303 x 141 mm (szer. x wys. x głęb.)

**STR672** 3600008879 **921,00**

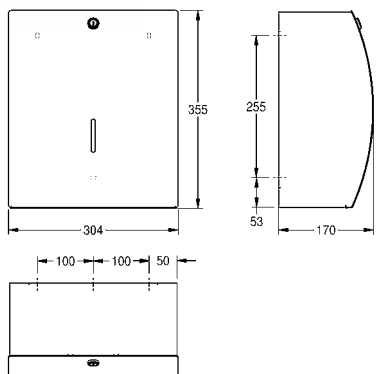


### STRATOS Uchwyt na rolkę papieru toaletowego, montaż podtynkowy

Uchwyt na papier toaletowy STRATOS na dwie rolki z systemem wałków, do montażu podtynkowego, stal chromowo-niklowa, powierzchnia szlifowana matowa, grubość materiału 1,5 mm, zamknięta obudowa z zaokrąglonym frontem i okienkiem podglądowym, zamek bębnowy na klucz, mieści dwie rolki o maks. średnicy 120 mm, zwalnianie ukrytej rolki zapasowej po zużyciu pierwszej rolki, w komplecie zestaw montażowy.

Wymiary 183 x 331 x 142 mm (szer. x wys. x głęb.)

**STR672E** 3600008878 **1061,00**



### STRATOS Uchwyt na dużą rolkę papieru toaletowego, montaż natynkowy

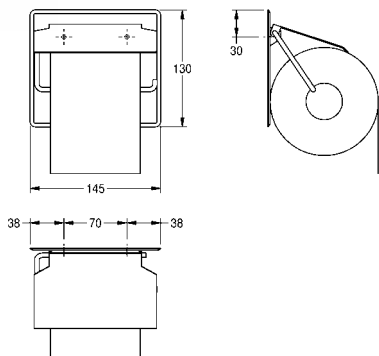
Uchwyt na dużą rolkę papieru toaletowego STRATOS do montażu natynkowego, stal chromowo-niklowa, powierzchnia szlifowana matowa, grubość materiału 1,5 mm, zamknięta obudowa z zaokrąglonym frontem i okienkiem podglądowym, podawanie papieru między dwiema tnącymi krawędziami, zamek bębnowy na klucz, mieści jedną dużą rolkę papieru o maksymalnej średnicy 295 mm i maksymalnej głębokości 105 mm, w komplecie zestaw montażowy.

Wymiary 304 x 355 x 170 mm (szer. x wys. x głęb.)

**STR670** 3600008884 **1230,00**

# KWC STRATOS Uchwyty na papier toaletowy, szczotka do WC

Typ Nr katalogowy Cena netto PLN

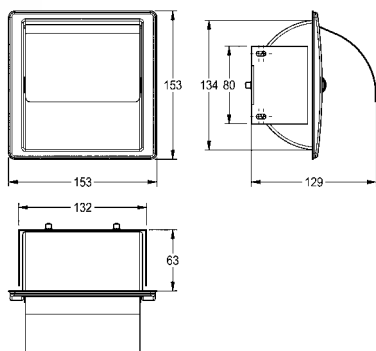


## Uchwyt na rolkę papieru toaletowego, montaż natynkowy

Uchwyt na papier toaletowy, montaż natynkowy. Stal szlachetna, powierzchnia szlifowana matowa, grubość materiału 0,8 mm. Odchylana przykrywka. Na jedną rolkę papieru o maksymalnej średnicy 130 mm. W komplecie: wkręty ze stali szlachetnej i kołki rozporowe.

Wymiary (szer. x wys. x głęb.): 145 x 130 x 25 mm

**BS677** 2000057045 **111,00**

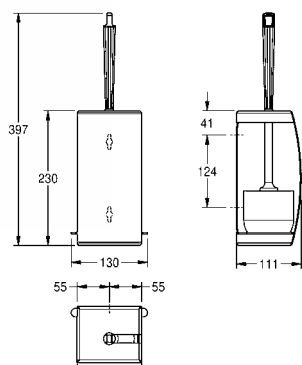


## STRATOS Uchwyt na rolkę papieru toaletowego, montaż podtynkowy

Uchwyt na papier toaletowy STRATOS do montażu podtynkowego, stal chromowo-niklowa, powierzchnia szlifowana matowa, grubość materiału 0,8 mm, zaokrąglona pokrywa, na rolkę o maksymalnej szerokości 130 mm, w komplecie zestaw montażowy.

Wymiary 153 x 153 x 129 mm (szer. x wys. x głęb.)

**STRX673E** 2000057422 **226,00**



## STRATOS Szczotka do WC z uchwytem, montaż natynkowy

Uchwyt na szczotkę do WC STRATOS do montażu natynkowego, stal chromowo-niklowa, powierzchnia szlifowana matowa, grubość materiału 1,5 mm, zaokrąglony front, obudowa zamknięta do przodu, biała szczotka nylonu z czyszczeniem krawędzi, wyjmowanie szczotki po lewej lub prawej stronie w zależności od montażu, wyjmowany ociekacz z tworzywa sztucznego, w komplecie zestaw montażowy.

Wymiary 110 x 397 x 110 mm (szer. x wys. x głęb.)

**STR687** 3600008876 **351,00**

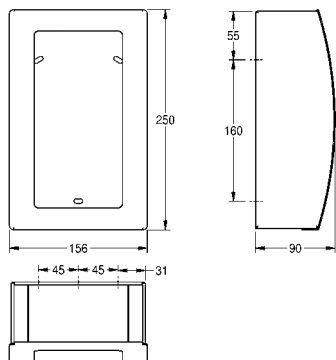
Akcesoria opcjonalne

Szczotka toaletowa do zestawu do WC RODX687, STRX687, szczotka nylonowa czarna, rączka ze stali szlachetnej

**E-STRX687** 2000100020 **160,00**

# KWC STRATOS Podajniki artykułów higienicznych

Typ Nr katalogowy Cena netto PLN



## STRATOS Podajnik woreczków higienicznych, montaż natynkowy

Podajnik woreczków higienicznych STRATOS do montażu natynkowego, stal chromowo-niklowa, powierzchnia szlifowana matowa, grubość materiału 1,2 mm, zaokrąglony front z okienkiem podglądowym, w komplecie zestaw montażowy.

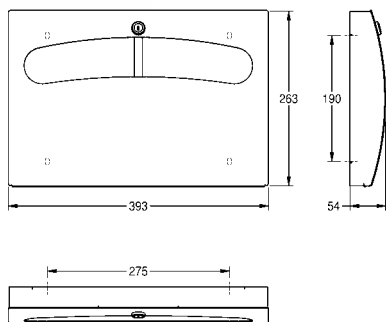
Wymiary 156 x 250 x 90 mm (szer. x wys. x głęb.)

**STR615** 3600008869 **398,00**

### Materiały zużywalne

Papierowe woreczki higieniczne, 100 sztuk w paczce, opakowanie zbiorcze zawiera 10 paczek

**HB140P** 2030058765 **649,00**



## STRATOS Podajnik jednorazowych nakładek toaletowych, montaż natynkowy

Dozownik papieru na deskę sedesową STRATOS do montażu natynkowego, stal chromowo-niklowa, powierzchnia szlifowana matowa, grubość materiału 1,5 mm, zaokrąglony front z owalnym otworem, zamek bębnowy na klucz, na papier na deskę sedesową E-STRX680, w komplecie zestaw montażowy.

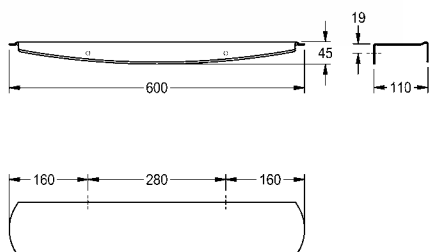
Wymiary 393 x 263 x 54 mm (szer. x wys. x głęb.)

**STR680** 3600008877 **882,00**

### Materiały zużywalne

Jednorazowe nakładki toaletowe (pudełko 250 szt.)

**E-STRX680** 2000100018 **103,00**



## STRATOS Półka

Półka STRATOS do montażu natynkowego, ze stali chromowo-niklowej, powierzchnia szlifowana matowa, grubość materiału 2 mm, zaokrąglone krawędzie, z przodu krawędź oporowa, w komplecie zestaw montażowy.

Wymiary 600 x 45 x 110 mm (szer. x wys. x głęb.)

**STR624** 3600008867 **402,00**

**Typ** **Nr katalogowy** **Cena netto PLN**

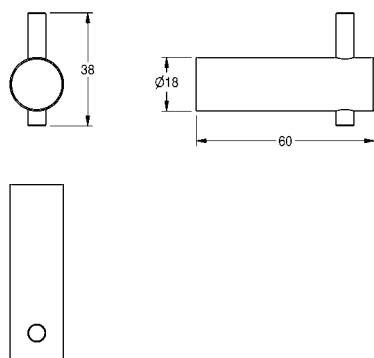


**STRATOS Wieszak**

Wieszak do montażu natynkowego. Stal szlachetna, powierzchnia szlifowana matowa. Średnica rurki 18 mm. W dolnej części nawiercony otwór do mocowania wkrętu. W komplecie wkręty ze stali szlachetnej i kołki rozporowe.

Wymiary (szer. x wys. x głęb.): 18 x 38 x 60 mm

**STRX692** 2000057979 **112,00**

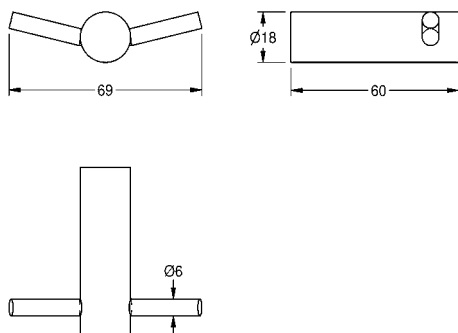


**STRATOS Wieszak, montaż natynkowy**

Podwójny wieszak ubraniowy, montaż natynkowy. Stal szlachetna, powierzchnia szlifowana matowa, średnica rury 18 mm. Jeden otwór montażowy. W komplecie: wkręt ze stali szlachetnej i kołek rozporowy.

Wymiary (śred. x głęb.): 18 x 60 mm

**STRX694** 2000057985 **112,00**





# RODAN Akcesoria

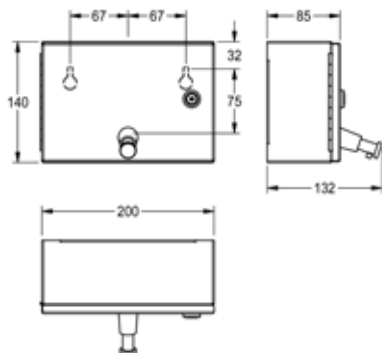
Produkty ze stali szlachetnej z linii RODAN, którą charakteryzuje onadczasowy styl i proste profile boczne, nadają się doskonale jako eleganckie wyposażenie użytkowanych intensywnie łazienek i toalet.

Linia ta obejmuje akcesoria domontażu natynkowego i podtynkowego, które otwierają przed projektantami i użytkownikami nowe możliwości elastycznej i niedrogiej aranżacji pomieszczeń sanitarnych.

## Akcesoria do montażu natynkowego i podtynkowego

RODAN Dozowniki mydła	284
RODAN Dozowniki środka dezynfekującego	286
RODAN Suszarka do rąk, podajniki ręczników papierowych	287
RODAN Pojemniki na odpady	289
RODAN Zestawy	294
RODAN Uchwyty na papier toaletowy	296
RODAN Podajniki, szczotka do WC	297

## KWC RODAN Dozowniki mydła



Typ	Nr katalogowy	Cena netto PLN
-----	---------------	----------------

### RODAN Dozownik mydła w płynie montaż natynkowy

Dozownik mydła w płynie, montaż natynkowy. Stal szlachetna, powierzchnia szlifowana matowa, grubość materiału 0,8 mm. Front z przyciskiem obsługiwany od przodu. Zamek bębnowy z kluczem uniwersalnym KWC. Przystosowany do mydła w płynie i emulsji. 1-litrowy pojemnik do wielokrotnego napełniania. W komplecie: wkręty ze stali szlachetnej i kołki rozporowe.

Wymiary 200 x 140 x 132 mm (szer. x wys. x głęb.)

<b>RODX619N</b>	3600009360	<b>651,00</b>
-----------------	------------	---------------

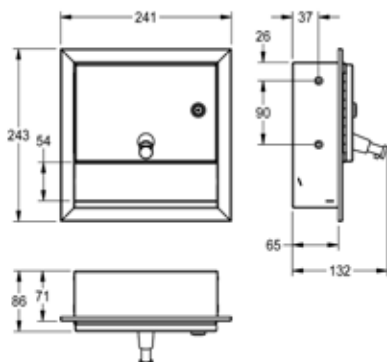
Materiały zużywalne

Mydło organiczne w płynie, butelka o poj. 1 l, opakowanie zbiorcze zawiera 6 butelek.

<b>SO1LP</b>	2030058103	<b>315,00</b>
--------------	------------	---------------

Mydło w płynie, kanister 10 l

<b>SO10L</b>	2000057168	<b>236,00</b>
--------------	------------	---------------



### RODAN Dozownik mydła montaż podtynkowy

Dozownik mydła w płynie, montaż podtynkowy. Stal szlachetna, powierzchnia szlifowana matowa, grubość materiału 0,8 mm. Front z przyciskiem obsługiwany od przodu. Zamek bębnowy z kluczem uniwersalnym KWC. Przystosowany do mydła w płynie i emulsji. 1-litrowy pojemnik do wielokrotnego napełniania. W komplecie: wkręty ze stali szlachetnej i kołki rozporowe.

Wymiary (szer. x wys. x głęb.): 241 x 243 x 132 mm

<b>RODX619EN</b>	3600009362	<b>987,00</b>
------------------	------------	---------------

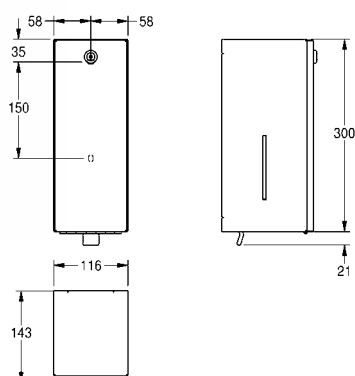
Materiały zużywalne

Mydło organiczne w płynie, butelka o poj. 1 l, opakowanie zbiorcze zawiera 6 butelek.

<b>SO1LP</b>	2030058103	<b>315,00</b>
--------------	------------	---------------

Mydło w płynie, kanister 10 l

<b>SO10L</b>	2000057168	<b>236,00</b>
--------------	------------	---------------



### RODAN Dozownik mydła, montaż natynkowy

Dozownik mydła w płynie, montaż natynkowy. Stal szlachetna, powierzchnia szlifowana matowa, grubość materiału 0,8 mm. Front o zdecydowanych, nowoczesnych wzorniczo krawędziach. Zamek bębnowy z kluczem uniwersalnym KWC. Przystosowany do mydła w płynie i emulsji.

800-mililitrowy pojemnik do wielokrotnego napełniania. Dźwignia z tworzywa sztucznego. W komplecie: wkręty ze stali szlachetnej i kołki rozporowe.

Wymiary 116 x 321 x 143 mm (szer. x wys. x głęb.)

<b>RODX618</b>	2000090067	<b>794,00</b>
----------------	------------	---------------

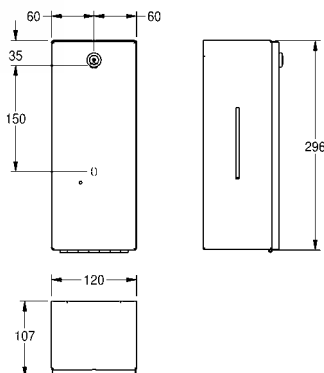
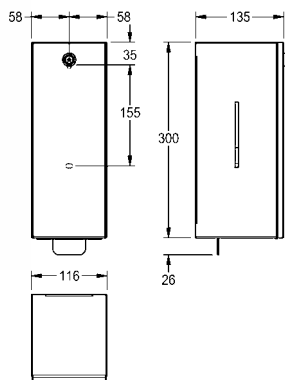
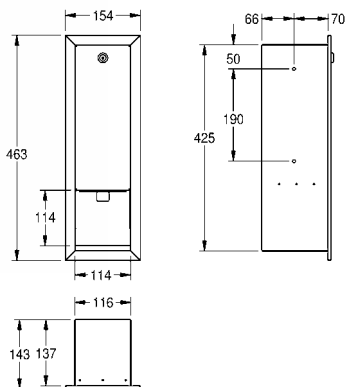
Materiały zużywalne

Mydło organiczne w płynie, butelka o poj. 1 l, opakowanie zbiorcze zawiera 6 butelek.

<b>SO1LP</b>	2030058103	<b>315,00</b>
--------------	------------	---------------

Mydło w płynie, kanister 10 l

<b>SO10L</b>	2000057168	<b>236,00</b>
--------------	------------	---------------



Typ	Nr katalogowy	Cena netto PLN
-----	---------------	----------------

## RODAN Dozownik mydła, montaż podtynkowy

Dozownik mydła w płynie, montaż podtynkowy. Stal szlachetna, powierzchnia szlifowana matowa, grubość materiału 0,8 mm. Front o zdecydowanych, nowoczesnych wzorniczo krawędziach. Zamek bębnowy z kluczem uniwersalnym KWC. Przystosowany do mydła w płynie i emulsji. 800-mililitrowy pojemnik do wielokrotnego napełniania. Dźwignia z tworzywa sztucznego. W komplecie: wkręty ze stali szlachetnej i kołki rozporowe.

Wymiary (szer. x wys. x głęb.): 154 x 463 x 143 mm

<b>RODX618E</b>	2000090066	<b>1134,00</b>
-----------------	------------	----------------

Materiały zużywalne

Mydło organiczne w płynie, butelka o poj. 1 l, opakowanie zbiorcze zawiera 6 butelek.

<b>SO1LP</b>	2030058103	<b>315,00</b>
--------------	------------	---------------

Mydło w płynie, kanister 10 l

<b>SO10L</b>	2000057168	<b>236,00</b>
--------------	------------	---------------

## RODAN Dozownik mydła w pianie, montaż natynkowy

Dozownik mydła w pianie, montaż natynkowy. Stal szlachetna, powierzchnia szlifowana matowa, grubość materiału 0,8 mm. Po bokach wżerniki. Zamek bębnowy z kluczem uniwersalnym KWC. Przystosowany do mydła w pianie KWC. Dźwignia ze stali szlachetnej. W komplecie: wkręty ze stali szlachetnej i kołki rozporowe.

Wymiary (szer. x wys. x głęb.): 116 x 326 x 135 mm

<b>RODX616</b>	2000101222	<b>912,00</b>
----------------	------------	---------------

Materiały zużywalne

Mydła w pianie, butelka 650 ml do jednorazowej wymiany, opakowanie zbiorcze zawiera 9 butelek.

<b>EXINX616FP</b>	2030058766	<b>777,00</b>
-------------------	------------	---------------

## RODAN Elektroniczny dozownik mydła, montaż natynkowy

RODAN Elektroniczny dozownik mydła w płynie, montaż natynkowy. Stal szlachetna, powierzchnia szlifowana matowa, grubość materiału 0,8 mm. Front o zdecydowanych, nowoczesnych wzorniczo krawędziach. Zamek bębnowy z kluczem uniwersalnym KWC. Zbliżeniowy czujnik podczerwieni, dioda LED sygnalizująca niski poziom baterii, wymagane baterie alkaliczne typu AA: 4 szt. po 1,5 V. Przystosowany do mydła w płynie, emulsji, mydła antyseptycznego i środków dezynfekcyjnych. 800-mililitrowy pojemnik do wielokrotnego napełniania, ilość dozowana zależna od rodzaju mydła – od 0,6 do 1,1 ml. Wysokość montażu min. 300 mm nad umywalką lub blatem. W komplecie: wkręty ze stali szlachetnej i kołki rozporowe.

Wymiary (szer. x wys. x głęb.): 120 x 296 x 107 mm

<b>RODX625</b>	2000090070	<b>1118,00</b>
----------------	------------	----------------

Akcesoria opcjonalne

Wąż z zaworem czerpalnym do środka dezynfekcyjnego

<b>EACCS055</b>	2000103333	<b>65,00</b>
-----------------	------------	--------------

Stojak Premium, do bezdotykowych dozowników środka dezynfekującego i mydła KWC

<b>GLX2020</b>	2030062801	<b>2173,00</b>
----------------	------------	----------------

Materiały zużywalne

Mydło organiczne w płynie, butelka o poj. 1 l, opakowanie zbiorcze zawiera 6 butelek.

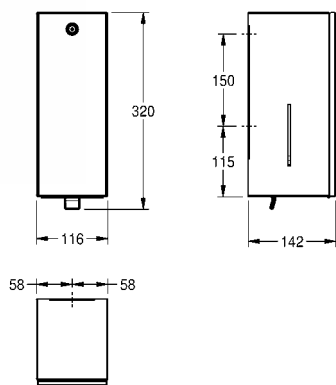
<b>SO1LP</b>	2030058103	<b>315,00</b>
--------------	------------	---------------

Mydło w płynie, kanister 10 l

<b>SO10L</b>	2000057168	<b>236,00</b>
--------------	------------	---------------

## KWC RODAN Dozowniki środka dezynfekującego

Typ Nr katalogowy Cena netto PLN

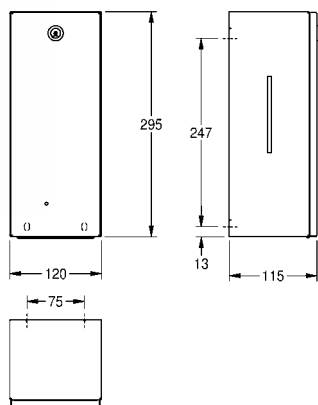


### RODAN dozownik środka dezynfekującego, montaż natynkowy

RODAN, dozownik środka dezynfekującego, montaż natynkowy. Stal szlachetna, powierzchnia szlifowana matowa, grubość materiału 0,8 mm. Front o zdecydowanych, nowoczesnych wzorniczo krawędziach. Zamek bębnowy z kluczem uniwersalnym KWC, okienka po bokach. Przedni front z symbolem sposobu obsługi. Przystosowany do środków dezynfekujących do rąk w płynie i emulsji. 800–mililitrowy pojemnik do wielokrotnego napełniania, dźwignia w tworzywa sztucznego. W komplecie zestaw montażowy.

Wymiary 116 x 320 x 142 mm (szer. x wys. x głęb.)

**RODX629** 2030062579 **802,00**



### RODAN elektroniczny dozownik środka dezynfekującego do montażu natynkowego

RODAN, elektroniczny dozownik środka dezynfekującego, montaż natynkowy. Stal szlachetna, powierzchnia szlifowana matowa, grubość materiału 0,8 mm. Front o zdecydowanych, nowoczesnych wzorniczo krawędziach. Zamek bębnowy z kluczem uniwersalnym KWC, okienka po bokach, przedni front z symbolem sposobu obsługi. Bezdotykowy, optoelektronicznie sterowany czujnik zbliżeniowy, dioda LED sygnalizująca niski poziom baterii, wymagane baterie alkaliczne typu AA: 6 szt. po 1,5 V. Przystosowany do środków dezynfekujących do rąk w płynie i emulsji. 800–mililitrowy pojemnik do wielokrotnego napełniania, ilość dozowana zależna od rodzaju środka dezynfekującego – od 0,6 do 1,1 ml. Wysokość montażu min. 300 mm nad umywalką lub blatem. W komplecie zestaw montażowy.

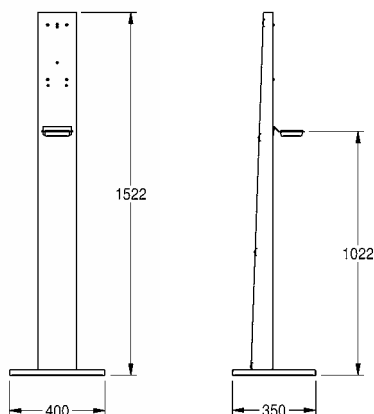
Wymiary 120 x 295 x 115 mm (szer. x wys. x głęb.)

**RODX627H** 2030062868 **1084,00**

Aksesoria opcjonalne

Stojak Premium, do bezdotykowych dozowników środka dezynfekującego i mydła KWC

**GLX2020** 2030062801 **2173,00**



### Stojak Premium

Stojak Premium, wolnostojący, stal chromowo-niklowa, powierzchnia jedwabście matowa, grubość materiału 1,5 mm, z miseczką ociekową z czarnego tworzywa sztucznego, z gwintowanymi otworami i śrubami mocującymi do montażu bezdotykowych dozowników środka dezynfekującego i mydła KWC, w komplecie zestaw montażowy.

Wymiary 400 x 1522 x 350 mm (szer. x wys. x głęb.)

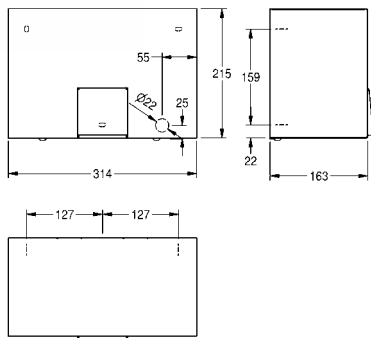
Wymiary podstawy 400 x 22 x 350 mm (szer. x wys. x głęb.)

Dozownik należy zakupić osobno.

**GLX2020** 2030062801 **2173,00**

# KWC RODAN Suszarka do rąk, podajniki ręczników papierowych

**Typ** **Nr katalogowy** **Cena netto PLN**



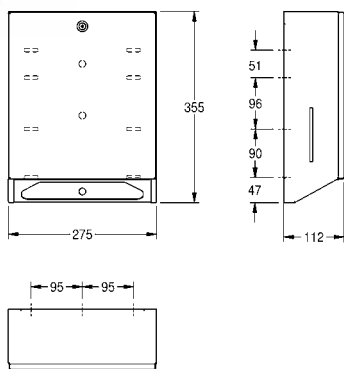
## RODAN Elektroniczna suszarka do rąk, montaż natynkowy

Suszarka do rąk, montaż natynkowy. Stal szlachetna, powierzchnia szlifowana matowa, grubość materiału 1,2 mm. Zbliżeniowy czujnik podczerwieni, zasięg regulowany w zakresie 10 – 30 cm. Kabel podłączeniowy i wtyczka nie znajdują się w komplecie. Napięcie zasilania: 230 V.

Napięcie: 230 V, 50 Hz  
Moc całkowita: 2200 W  
Moc grzewcza: 2100 W  
Silnik: 100 W przy 2850 obr./min  
Ilość powietrza: 274 m<sup>3</sup>/h  
Prędkość powietrza: 15,5 m/s

Wymiary (szer. x wys. x głęb.): 314 x 215 x 163 mm

**RODX310** 2000090055 **1939,00**



## RODAN Podajnik ręczników papierowych, montaż natynkowy

Podajnik ręczników papierowych, montaż natynkowy. Stal szlachetna, powierzchnia szlifowana matowa, grubość materiału 0,8 mm. Front o zdecydowanych, nowoczesnych wzorniczo krawędziach. Po bokach wzierniki. Zamek bębnowy z kluczem uniwersalnym KWC. Pojemność 300 – 400 sztuk ręczników w zależności od producenta i sposobu ich złożenia. W komplecie: wkręty ze stali szlachetnej i kołki rozporowe.

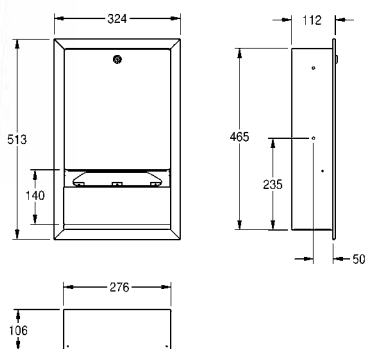
Wymiary (szer. x wys. x głęb.): 275 x 355 x 112 mm

**RODX600** 2000090056 **501,00**

### Materiały zużywalne

Składane ręczniki papierowe, 225 sztuk w paczce, opakowanie zbiorcze zawiera 20 paczek.

**FH70P** 2030072378 **456,00**



## RODAN Podajnik ręczników papierowych, montaż podtynkowy

Podajnik ręczników papierowych, montaż podtynkowy. Stal szlachetna, powierzchnia szlifowana matowa, grubość materiału 0,8 mm. Front o zdecydowanych, nowoczesnych wzorniczo krawędziach. Zamek bębnowy z kluczem uniwersalnym KWC. Pojemność 500 – 800 sztuk ręczników w zależności od producenta i sposobu ich złożenia. W komplecie: wkręty ze stali szlachetnej i kołki rozporowe.

Wymiary (szer. x wys. x głęb.): 324 x 513 x 112 mm

**RODX600E** 2000090057 **915,00**

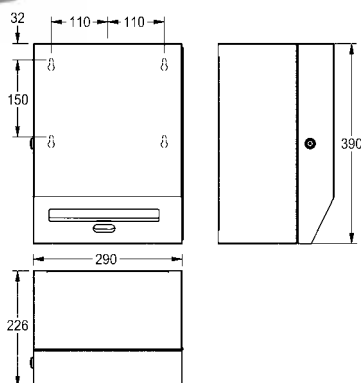
### Materiały zużywalne

Składane ręczniki papierowe, 225 sztuk w paczce, opakowanie zbiorcze zawiera 20 paczek.

**FH70P** 2030072378 **456,00**

# KWC RODAN Podajniki ręczników papierowych

Typ Nr katalogowy Cena netto PLN

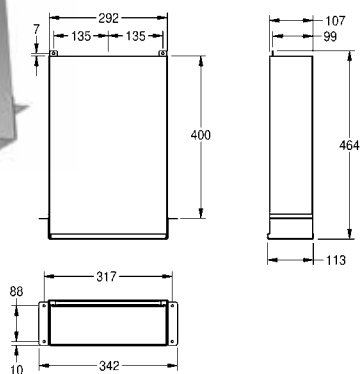


## RODAN Elektroniczny podajnik ręczników papierowych, montaż natynkowy

Elektroniczny podajnik ręczników papierowych, montaż natynkowy. Stal szlachetna, powierzchnia szlifowana matowa, grubość materiału 0,8 mm. Front o zdecydowanych, nowoczesnych wzorniczo krawędziach. Zamek bębnowy z kluczem uniwersalnym KWC. Bezdotykowe podawanie ręczników sterowane czujnikiem podczerwieni. Zintegrowana krawędź tnąca. Wymagane cztery baterie alkaliczne typu D po 1,5 V. Bezobsługowa mechanika i prosta wymiana rolek papieru. Do rolek o maks. szerokości 205 mm i maks. średnicy ok. 200 mm. Trzy ustawienia długości ręczników: 200, 250 i 300 mm. W komplecie: wkręty ze stali szlachetnej i kołki rozporowe.

Wymiary 290 x 390 x 226 mm (szer. x wys. x głęb.)

**RODX630** 2000090071 **2367,00**



## RODAN Podajnik ręczników papierowych, montaż ukryty

Podajnik ręczników papierowych, montaż ukryty za ścianą lub lustrem. Stal szlachetna, powierzchnia szlifowana matowa, grubość materiału 0,8 mm. Pojemność 600 sztuk ręczników złożonych w układzie C lub 800 sztuk złożonych wielokrotnie. Napełnianie od dołu. W komplecie: wkręty ze stali szlachetnej i kołki rozporowe.

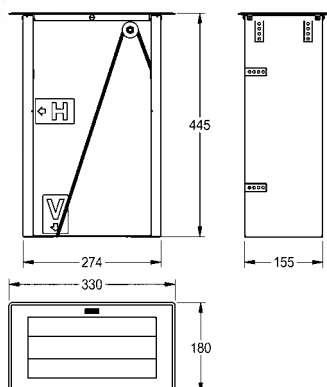
Wymiary (szer. x wys. x głęb.): 342 x 464 x 113 mm

**RODX600ME** 2000090058 **1438,00**

### Materiały zużywalne

Składane ręczniki papierowe, 225 sztuk w paczce, opakowanie zbiorcze zawiera 20 paczek.

**FH70P** 2030072378 **456,00**



## RODAN Podajnik ręczników papierowych, montaż od przodu lub z góry

Podajnik ręczników papierowych, montaż od przodu lub z góry. Stal szlachetna, powierzchnia szlifowana matowa, grubość materiału 1,0 mm. Pojemność 600 sztuk ręczników złożonych w układzie C. Napełnianie z góry.

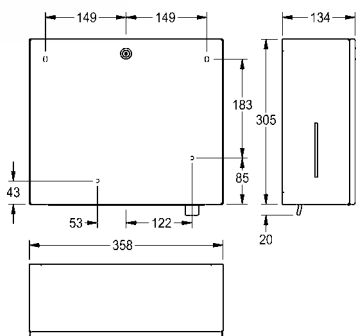
Wymiary (szer. x wys. x głęb.): 330 x 445 x 180 mm

**RODX600TT** 2000102672 **2035,00**

### Materiały zużywalne

Składane ręczniki papierowe, 225 sztuk w paczce, opakowanie zbiorcze zawiera 20 paczek.

**FH70P** 2030072378 **456,00**



Typ	Nr katalogowy	Cena netto PLN
-----	---------------	----------------

## RODAN Zestaw obejmujący podajnik ręczników papierowych + dozownik mydła, montaż natynkowy

Zestaw: podajnik ręczników papierowych i dozownik mydła w płynie, montaż natynkowy. Stal szlachetna, powierzchnia szlifowana matowa, grubość materiału 0,8 mm. Po bokach wzierniki. Zamek bębnowy z kluczem uniwersalnym KWC. Podajnik o poj. 300 – 400 szt. ręczników zależnie od producenta i sposobu złożenia. Dozownik przystosowany do mydła w płynie, emulsji i mydła antyseptycznego; posiada 800-mililitrowy pojemnik do wielokrotnego napełniania i dźwignię z tworzywa sztucznego. W komplecie: wkręty ze stali szlachetnej i kołki rozporowe.

Wymiary (szer. x wys. x głęb.): 358 x 325 x 134 mm

<b>RODX601</b>	2000101221	<b>1549,00</b>
----------------	------------	----------------

### Materiały zużywalne

Mydło organiczne w płynie, butelka o poj. 1 l, opakowanie zbiorcze zawiera 6 butelek.

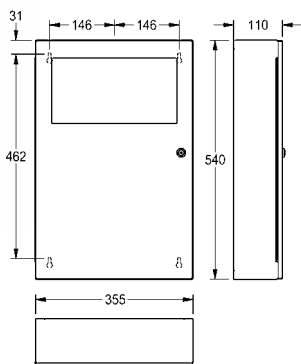
<b>SO1LP</b>	2030058103	<b>315,00</b>
--------------	------------	---------------

Mydło w płynie, kanister 10 l

<b>SO10L</b>	2000057168	<b>236,00</b>
--------------	------------	---------------

Składane ręczniki papierowe, 225 sztuk w paczce, opakowanie zbiorcze zawiera 20 paczek.

<b>FH70P</b>	2030072378	<b>456,00</b>
--------------	------------	---------------



## RODAN Pojemnik na odpady, montaż natynkowy

Pojemnik na odpady, montaż natynkowy. Stal szlachetna, powierzchnia szlifowana matowa, grubość materiału 0,8 mm. Samozamykające wieko przegubowe. Zintegrowane mocowanie worka. Zamek bębnowy z kluczem uniwersalnym KWC. W komplecie: wkręty ze stali szlachetnej i kołki rozporowe.

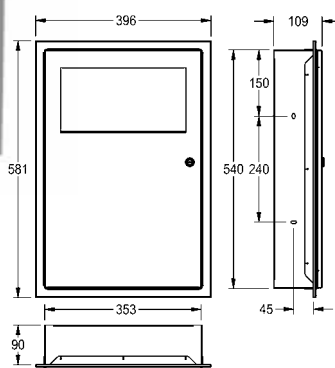
Pojemność ok. 13 litrów

Wymiary (szer. x wys. x głęb.): 355 x 540 x 110 mm

<b>RODX604</b>	2000101345	<b>1438,00</b>
----------------	------------	----------------

Pojemność ok. 45 l, wymiary 495 x 710 x 153 mm (szer. x wys. x głęb.)

<b>RODX606</b>	2000101346	<b>2072,00</b>
----------------	------------	----------------



## RODAN Pojemnik na odpady, montaż podtynkowy

Pojemnik na odpady, montaż podtynkowy. Stal szlachetna, powierzchnia szlifowana matowa, grubość materiału 0,8 mm. Samozamykające wieko przegubowe. Zintegrowane mocowanie worka. Zamek bębnowy z kluczem uniwersalnym KWC. W komplecie: wkręty ze stali szlachetnej i kołki rozporowe.

Pojemność ok. 16 litrów

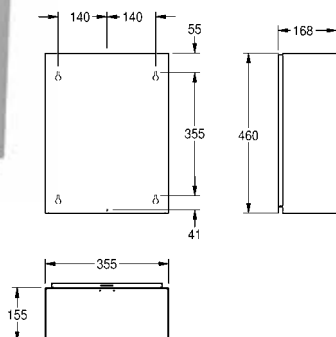
Wymiary 396 x 581 x 110 mm (szer. x wys. x głęb.)

<b>RODX604E</b>	2000101347	<b>1674,00</b>
-----------------	------------	----------------

Pojemność ok. 45 l, wymiary 535 x 750 x 153 mm (szer. x wys. x głęb.)

<b>RODX606E</b>	2000101348	<b>2434,00</b>
-----------------	------------	----------------

# KWC RODAN Podajniki ręczników papierowych, pojemniki na odpady



Typ	Nr katalogowy	Cena netto PLN
-----	---------------	----------------

## RODAN Pojemnik na odpady, montaż natynkowy

Pojemnik na odpady, montaż natynkowy. Stal szlachetna, powierzchnia szlifowana matowa, grubość materiału 0,8 mm. Górne krawędzie zagięte. Montaż do wyboru: na listwie montażowej lub bezpośrednio na ścianie. W komplecie: wkręty ze stali szlachetnej i kołki rozporowe. Pojemność ok. 23 l.

Wymiary 355 x 460 x 168 mm (szer. x wys. x gł.)

<b>RODX605</b>	2000090061	<b>864,00</b>
----------------	------------	---------------

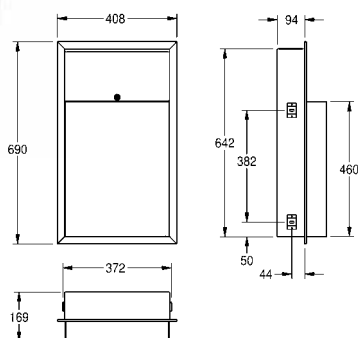
Pojemność ok. 18 l, wymiary 275 x 460 x 177 mm (szer. x wys. x głęb.)

<b>RODX605S</b>	2000101236	<b>678,00</b>
-----------------	------------	---------------

Akcesoria opcjonalne

Uchwyt na worek do pojemnika na odpady RODX605 i RODX605E, przykręcany

<b>E-RODX605N</b>	2030022424	<b>313,00</b>
-------------------	------------	---------------



## RODAN Pojemnik na odpady, montaż podtynkowy

Pojemnik na odpady do montażu wnękowego. Stal szlachetna, powierzchnia szlifowana matowa. Grubość materiału 0,8 mm. Zaokrąglone krawędzie. Zamek bębnowy na klucz standardowy KWC. Pojemność ok. 23 l. Mocowany w ramie naściennej. W komplecie wkręty ze stali szlachetnej i kołki rozporowe.

Pojemność ok. 23 l

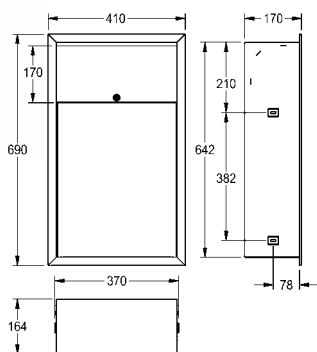
Wymiary 408 x 690 x 169 mm (szer x wys. x gł.)

<b>RODX605E</b>	2000090062	<b>1629,00</b>
-----------------	------------	----------------

Akcesoria opcjonalne

Uchwyt na worek do pojemnika na odpady RODX605 i RODX605E, przykręcany

<b>E-RODX605N</b>	2030022424	<b>313,00</b>
-------------------	------------	---------------



## RODAN Pojemnik na odpady, montaż podtynkowy

Pojemnik na odpady, montaż podtynkowy. Stal szlachetna, powierzchnia szlifowana matowa, grubość materiału 0,8 mm. Górne krawędzie zagięte. Zamek bębnowy z kluczem uniwersalnym KWC. Pojemność ok. 23 litry. Montaż na ramie podtynkowej. W komplecie: wkręty ze stali szlachetnej i kołki rozporowe.

Wymiary (szer. x wys. x głęb.): 410 x 690 x 170 mm

<b>RODX605EE</b>	2000101344	<b>1798,00</b>
------------------	------------	----------------

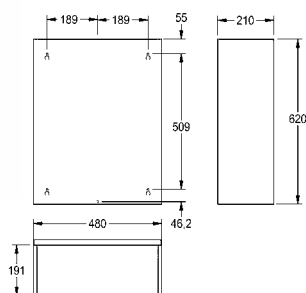
Akcesoria opcjonalne

Uchwyt na worek do pojemnika na odpady RODX605 i RODX605E, przykręcany

<b>E-RODX605N</b>	2030022424	<b>313,00</b>
-------------------	------------	---------------

# KWC RODAN Pojemniki na odpady, kłapa wrzutowa, rękaw wrzutowy

Typ Nr katalogowy Cena netto PLN



## RODAN Pojemnik na odpady, montaż natynkowy

Pojemnik na odpady, montaż natynkowy. Stal szlachetna, powierzchnia szlifowana matowa, grubość materiału 0,8 mm. Górne krawędzie zaagięte. Montaż do wyboru: na listwie montażowej lub bezpośrednio na ścianie. W komplecie: wkręty ze stali szlachetnej i kołki rozporowe.

Pojemność ok. 60 litrów

**RODX607** 2000101351 **1177,00**

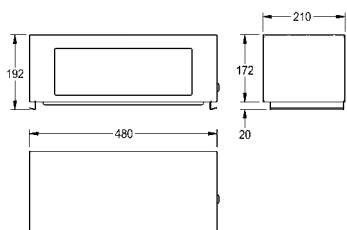
Akcesoria opcjonalne

Uchwyt na worek do pojemnika na odpady RODX607, przykręcany

**E-RODX607** 2000101350 **288,00**

Nakładka na pojemnik na odpady do RODX607

**RODX608** 2000101357 **1483,00**

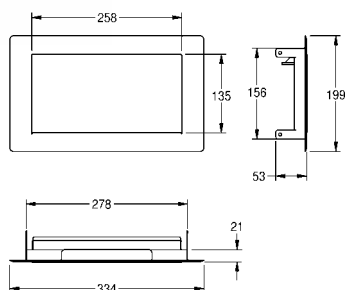


## RODAN Nakładka na pojemnik na odpady

Nadstawka z wiekiem przegubowym do pojemnika na odpady RODX607. Stal szlachetna, powierzchnia szlifowana matowa, grubość materiału 0,8 mm. Zamek bębnowy z kluczem uniwersalnym KWC. Pojemnik należy zakupić dodatkowo.

Wymiary (szer. x wys. x głęb.): 480 x 186 x 210 mm

**RODX608** 2000101357 **1483,00**

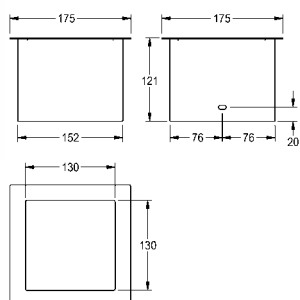


## RODAN Kłapa pojemnika na odpady

Kłapa pojemnika na odpady do montażu w blacie od góry, stal chromowo-niklowa, widoczne powierzchnie szlifowane matowe, grubość materiału 0,8 mm, samozamykająca się kłapa bez sprężyny, bez pojemnika na odpady.

Wymiary 334 x 53 x 199 mm (szer. x wys. x głęb.)

**RODX605TTH** 2030064649 **550,00**



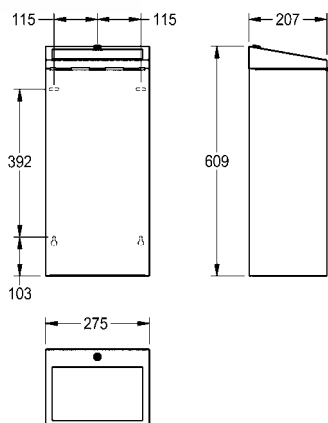
## RODAN Rękaw wrzutowy

Rękaw wrzutowy pojemnika na odpady. Zabudowa w półce umywalki. Stal szlachetna, powierzchnia szlifowana matowa. Pojemnik na odpadki należy zakupić dodatkowo.

Wymiary (szer. x wys. x głęb.): 175 x 121 x 175 mm

**RODX607TT** 2000101212 **432,00**

## KWC RODAN Pojemniki na odpady



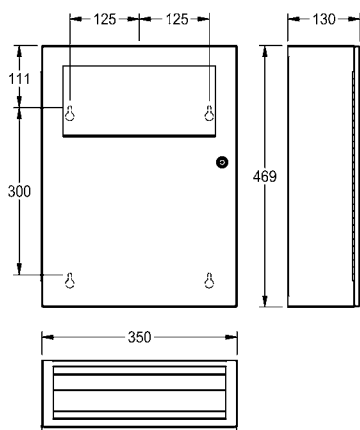
Typ	Nr katalogowy	Cena netto PLN
-----	---------------	----------------

### RODAN Pojemnik na odpady, montaż natynkowy

Pojemnik na odpady, montaż natynkowy. Stal szlachetna, powierzchnia szlifowana matowa, grubość materiału 0,8 mm. Ukośne, samozamykające wieko przegubowe. Odchylane mocowanie worka. Zamek bębnowy z kluczem uniwersalnym KWC. Pojemność ok. 30 litrów. W komplecie: wkręty ze stali szlachetnej i kołki rozporowe.

Wymiary (szer. x wys. x głęb.): 275 x 609 x 207 mm

<b>RODX605SL</b>	2000103806	<b>1172,00</b>
------------------	------------	----------------



### RODAN Pojemnik na odpady higieniczne, montaż natynkowy

Pojemnik na podpaski/drobne odpady, montaż natynkowy. Stal szlachetna, powierzchnia szlifowana matowa, grubość materiału 0,8 mm. Pojemność ok. 6 litrów. Zintegrowany uchwyt na worek na odpady. Samozamykające się wieko. Zagłębienie na papierowe woreczki higieniczne do utylizacji podasek i tamponów. Może współdziałać z dozownikiem plastikowych woreczków higienicznych RODX191. Zamek bębnowy z kluczem uniwersalnym KWC. W komplecie: wkręty ze stali szlachetnej i kołki rozporowe.

Wymiary (szer. x wys. x głęb.): 350 x 469 x 130 mm

<b>RODX612</b>	2000101358	<b>1566,00</b>
----------------	------------	----------------

Akcesoria opcjonalne

Podajnik woreczków higienicznych do montażu natynkowego, wymiary 91 x 150 x 21 mm (szer. x wys. x głęb.)

<b>RODX191</b>	2000101218	<b>260,00</b>
----------------	------------	---------------

**Typ** **Nr katalogowy** **Cena netto PLN**



### RODAN Pojemnik na odpady higieniczne, montaż podtynkowy

Pojemnik na podpaski/drobne odpady, montaż podtynkowy. Stal szlachetna, powierzchnia szlifowana matowa, grubość materiału 0,8 mm. Pojemność ok. 6 litrów. Zintegrowany uchwyt na worek na odpady. Samozamykające się wieko. Zagłębienie na papierowe worki higieniczne do utylizacji podpasek i tamponów. Może współdziałać z dozownikiem plastikowych worków higienicznych RODX191. Zamek bębnowy z kluczem uniwersalnym KWC. W komplecie: wkręty ze stali szlachetnej i kołki rozporowe.

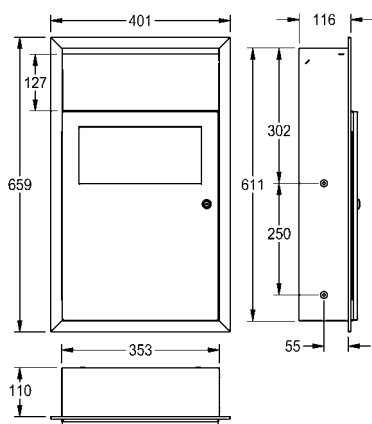
Wymiary (szer. x wys. x głęb.): 401 x 659 x 130 mm

**RODX612E** 2000101359 **2112,00**

#### Akcesoria opcjonalne

Podajnik worków higienicznych do montażu natynkowego, wymiary 91 x 150 x 21 mm (szer. x wys. x głęb.)

**RODX191** 2000101218 **260,00**

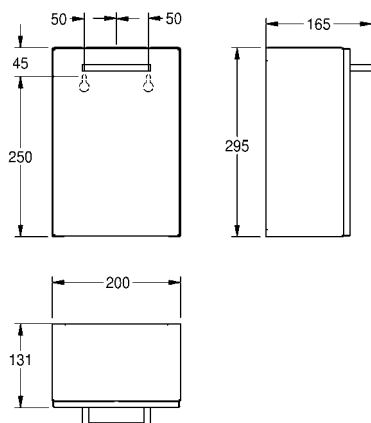


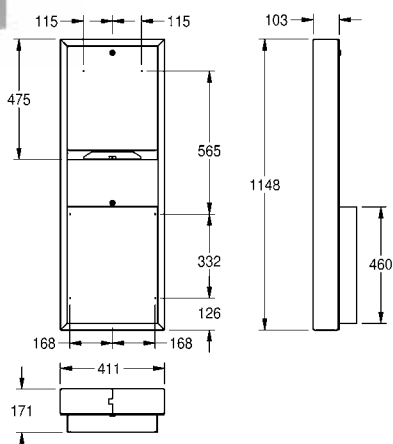
### RODAN Pojemnik na odpady higieniczne, montaż natynkowy

Pojemnik na podpaski/drobne odpady, montaż natynkowy. Stal szlachetna, powierzchnia szlifowana matowa, grubość materiału 0,8 mm. Front o zdecydowanych, nowoczesnych wzorniczo krawędziach. Pojemność ok. 3,7 litra. Zintegrowany wkład z tworzywa sztucznego do wyjmowania odpadów. W komplecie: wkręty ze stali szlachetnej i kołki rozporowe.

Wymiary (szer. x wys. x głęb.): 200 x 295 x 165 mm

**RODX611** 2000090063 **650,00**





## RODAN Zestaw obejmujący podajnik ręczników papierowych + pojemnik na odpady, montaż natynkowy

Zestaw: podajnik ręczników papierowych i pojemnik na odpady, montaż natynkowy. Stal szlachetna, powierzchnia szlifowana matowa, grubość materiału 0,8 mm. Front o zdecydowanych, nowoczesnych wzorniczo krawędziach. Zamki bębnekowe z kluczami uniwersalnymi KWC w obu częściach. Pojemność podajnika ręczników 500 – 800 sztuk w zależności od producenta i sposobu złożenia. Pojemność pojemnika na odpady ok. 23 litry. W komplecie: wkręty ze stali szlachetnej i kołki rozporowe.

Wymiary 411 x 1148 x 171 mm (szer. x wys. x głęb.)

<b>RODX602</b>	2000090059	<b>3241,00</b>
----------------	------------	----------------

Aksesoria opcjonalne

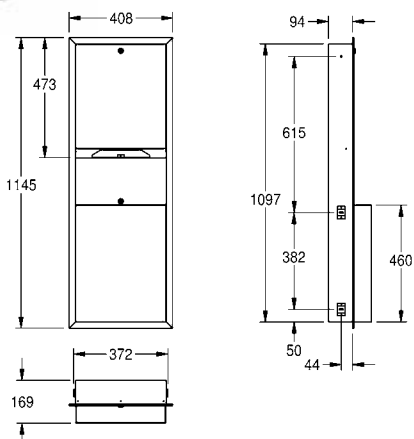
Uchwyt na worek do pojemnika na odpady RODX605 i RODX605E, przykręcany

<b>E-RODX605N</b>	2030022424	<b>313,00</b>
-------------------	------------	---------------

Materiały zużywalne

Składane ręczniki papierowe, 225 sztuk w paczce, opakowanie zbiorcze zawiera 20 paczek.

<b>FH70P</b>	2030072378	<b>456,00</b>
--------------	------------	---------------



## RODAN Zestaw obejmujący podajnik ręczników papierowych + pojemnik na odpady, montaż podtynkowy

Zestaw: podajnik ręczników papierowych i pojemnik na odpady, montaż podtynkowy. Stal szlachetna, powierzchnia szlifowana matowa, grubość materiału 0,8 mm. Front o zdecydowanych, nowoczesnych wzorniczo krawędziach. Zamki bębnekowe z kluczami uniwersalnymi KWC w obu częściach. Pojemność podajnika ręczników 500 – 800 sztuk w zależności od producenta i sposobu złożenia. Pojemność pojemnika na odpady ok. 23 litry. W komplecie: wkręty ze stali szlachetnej i kołki rozporowe.

Wymiary (szer. x wys. x głęb.): 408 x 1145 x 169 mm

<b>RODX602E</b>	2000090060	<b>2839,00</b>
-----------------	------------	----------------

Aksesoria opcjonalne

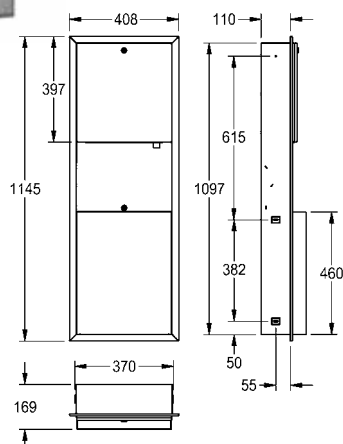
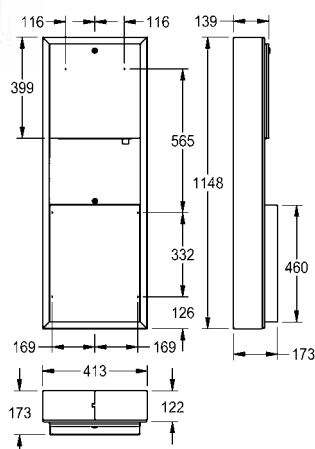
Uchwyt na worek do pojemnika na odpady RODX605 i RODX605E, przykręcany

<b>E-RODX605N</b>	2030022424	<b>313,00</b>
-------------------	------------	---------------

Materiały zużywalne

Składane ręczniki papierowe, 225 sztuk w paczce, opakowanie zbiorcze zawiera 20 paczek.

<b>FH70P</b>	2030072378	<b>456,00</b>
--------------	------------	---------------



Typ	Nr katalogowy	Cena netto PLN
-----	---------------	----------------

**RODAN Zestaw obejmujący podajnik ręczników papierowych + dozownik mydła + pojemnik na odpady, montaż natynkowy**

Zestaw: podajnik ręczników papierowych, dozownik mydła w płynie i pojemnik na odpady, montaż natynkowy. Stal szlachetna, powierzchnia szlifowana matowa, grubość materiału 0,8 mm. Zamek bębnowy z kluczem uniwersalnym KWC. Pojemność podajnika ręczników 300 – 400 sztuk w zależności od producenta i sposobu złożenia. Dozownik przystosowany do mydła w płynie, emulsji i mydła antyseptycznego, posiada 800–mililitrowy pojemnik do wielokrotnego napełniania i dźwignię z tworzywa sztucznego. Pojemność pojemnika na odpady ok. 23 litry. W komplecie: wkręty ze stali szlachetnej i kołki rozporowe.

Wymiary (szer. x wys. x głęb.): 413 x 1148 x 173 mm

<b>RODX617</b>	2000101219	<b>4284,00</b>
----------------	------------	----------------

Aksesoria opcjonalne

Uchwyt na worek do pojemnika na odpady RODX605 i RODX605E, przykręcany

<b>E-RODX605N</b>	2030022424	<b>313,00</b>
-------------------	------------	---------------

Materiały zużywalne

Mydło organiczne w płynie, butelka o poj. 1 l, opakowanie zbiorcze zawiera 6 butelek.

<b>SO1LP</b>	2030058103	<b>315,00</b>
--------------	------------	---------------

Mydło w płynie, kanister 10 l

<b>SO10L</b>	2000057168	<b>236,00</b>
--------------	------------	---------------

Składane ręczniki papierowe, 225 sztuk w paczce, opakowanie zbiorcze zawiera 20 paczek.

<b>FH70P</b>	2030072378	<b>456,00</b>
--------------	------------	---------------

**RODAN Zestaw obejmujący podajnik ręczników papierowych + dozownik mydła + pojemnik na odpady, montaż podtynkowy**

Zestaw: podajnik ręczników papierowych, dozownik mydła w płynie i pojemnik na odpady, montaż podtynkowy. Stal szlachetna, powierzchnia szlifowana matowa, grubość materiału 0,8 mm. Zamek bębnowy z kluczem uniwersalnym KWC. Pojemność podajnika ręczników 300 – 400 sztuk w zależności od producenta i sposobu złożenia. Dozownik przystosowany do mydła w płynie, emulsji i mydła antyseptycznego, posiada 800–mililitrowy pojemnik do wielokrotnego napełniania i dźwignię z tworzywa sztucznego. Pojemność pojemnika na odpady ok. 23 litry. W komplecie: wkręty ze stali szlachetnej i kołki rozporowe.

Wymiary (szer. x wys. x głęb.): 408 x 1145 x 169 mm

<b>RODX617E</b>	2000101220	<b>4349,00</b>
-----------------	------------	----------------

Aksesoria opcjonalne

Uchwyt na worek do pojemnika na odpady RODX605 i RODX605E, przykręcany

<b>E-RODX605N</b>	2030022424	<b>313,00</b>
-------------------	------------	---------------

Materiały zużywalne

Mydło organiczne w płynie, butelka o poj. 1 l, opakowanie zbiorcze zawiera 6 butelek.

<b>SO1LP</b>	2030058103	<b>315,00</b>
--------------	------------	---------------

Mydło w płynie, kanister 10 l

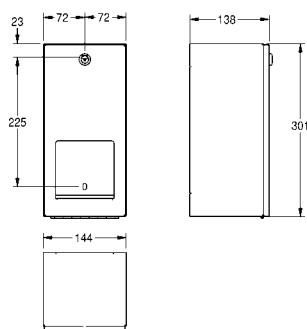
<b>SO10L</b>	2000057168	<b>236,00</b>
--------------	------------	---------------

Składane ręczniki papierowe, 225 sztuk w paczce, opakowanie zbiorcze zawiera 20 paczek.

<b>FH70P</b>	2030072378	<b>456,00</b>
--------------	------------	---------------

# KWC RODAN Uchwyty na papier toaletowy

Typ Nr katalogowy Cena netto PLN

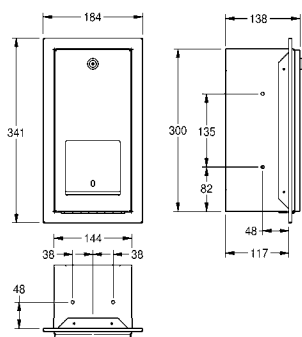


## RODAN Uchwyty na rolkę papieru toaletowego, montaż natynkowy

Pojemnik na papier toaletowy z rolką zapasową, montaż natynkowy. Stal szlachetna, powierzchnia szlifowana matowa, grubość materiału 0,8 mm. Zamknięta obudowa z frontem o zdecydowanych, nowoczesnych wzorniczo-krawędziach. Zamek bębnowy z kluczem uniwersalnym KWC. Mieści dwie rolki papieru o maksymalnej średnicy 120 mm. Po zużyciu pierwszej rolki, rolka zapasowa wpada automatycznie na jej miejsce udostępniając papier. Rolka zapasowa niewidoczna. W komplecie: wkręty ze stali szlachetnej i kołki rozporowe.

Wymiary (szer. x wys. x głęb.): 144 x 301 x 138 mm

**RODX672** 2000090072 **622,00**

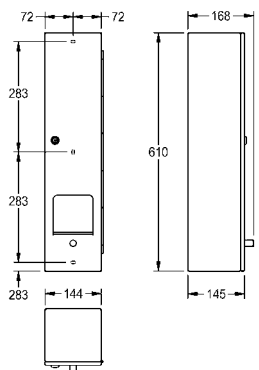


## RODAN Uchwyty na rolkę papieru toaletowego, montaż podtynkowy

Pojemnik na papier toaletowy z rolką zapasową, montaż podtynkowy. Stal szlachetna, powierzchnia szlifowana matowa, grubość materiału 0,8 mm. Zamknięta obudowa z frontem o zdecydowanych, nowoczesnych wzorniczo-krawędziach. Zamek bębnowy z kluczem uniwersalnym KWC. Mieści dwie rolki papieru o maksymalnej średnicy 120 mm. Po zużyciu pierwszej rolki, rolka zapasowa wpada automatycznie na jej miejsce udostępniając papier. Rolka zapasowa niewidoczna. W komplecie: wkręty ze stali szlachetnej i kołki rozporowe.

Wymiary (szer. x wys. x głęb.): 184 x 341 x 138 mm

**RODX672E** 2000090073 **896,00**

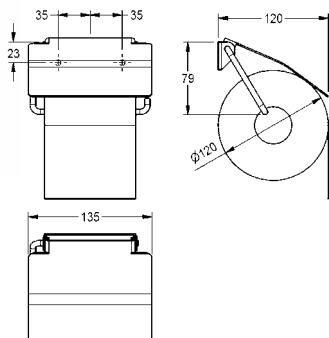


## RODAN Uchwyty na rolkę papieru toaletowego, montaż natynkowy

Pojemnik na papier toaletowy z rolkami zapasowymi, montaż natynkowy. Stal szlachetna, powierzchnia szlifowana matowa, grubość materiału 0,8 mm. Mieści cztery rolki papieru o maksymalnej średnicy 120 mm. System wrzecionowy. Zamek bębnowy z kluczem uniwersalnym KWC. W komplecie: wkręty ze stali szlachetnej i kołki rozporowe.

Wymiary 145 x 610 x 168 mm (szer. x wys. x głęb.)

**RODX674B** 2030002104 **1916,00**

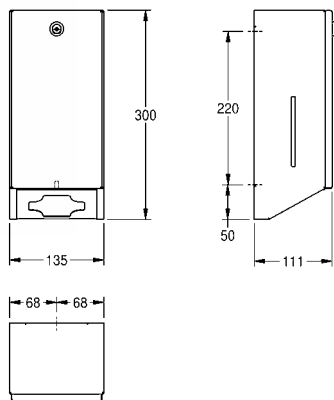


## RODAN Uchwyty na rolkę papieru toaletowego, montaż natynkowy

Uchwyty na papier toaletowy, montaż natynkowy. Stal szlachetna, powierzchnia szlifowana matowa, grubość materiału 0,8 mm. Odchylana przykrywka. Na jedną rolkę papieru o maksymalnej średnicy 130 mm. W komplecie: wkręty ze stali szlachetnej i kołki rozporowe.

Wymiary (szer. x wys. x głęb.): 135 x 130 x 25 mm

**RODX678** 2030013026 **259,00**



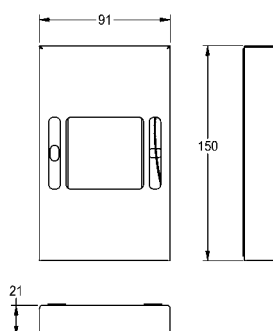
Typ	Nr katalogowy	Cena netto PLN
-----	---------------	----------------

## RODAN Pojemnik na papier toaletowy – pojedynczy arkusz

Pojemnik na papier toaletowy do montażu natynkowego, stal chromowo-niklowa, powierzchnia szlifowana matowa, grubość materiału 0,8 mm, zamknięta obudowa z frontem o zdecydowanych, nowoczesnych wzorniczo krawędziach, okienka po bokach, zamek bębnowy z kluczem uniwersalnym KWC, pojemność 450–500 sztuk papieru toaletowego w zależności od sposobu ich złożenia, w komplecie: wkręty ze stali szlachetnej i kołki rozporowe.

Wymiary 135 x 300 x 111 mm (szer. x wys. x głęb.)

<b>RODX677</b>	2030066921	<b>331,00</b>
----------------	------------	---------------



## RODAN Podajnik woreczków higienicznych, montaż natynkowy

Podajnik woreczków higienicznych, montaż natynkowy. Stal szlachetna, powierzchnia szlifowana matowa, grubość materiału 0,8 mm. Z przodu umieszczony centralnie prostokątny, wyposażony w przegródki otwór do pobierania woreczków. Montaż za pomocą dwustronnej taśmy samoprzylepnej przyklejonej od tyłu lub będących w komplecie wkrętów ze stali szlachetnej i kołków rozporowych. W komplecie ściereczka nasączona acetonem do oczyszczenia powierzchni pod taśmę samoprzylepną.

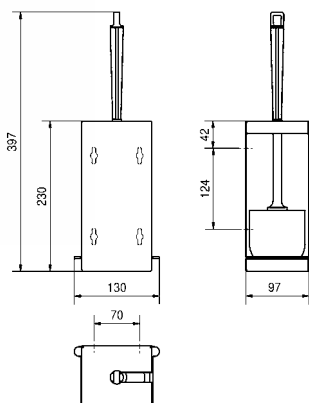
Wymiary (szer. x wys. x głęb.): 91 x 150 x 21 mm

<b>RODX191</b>	2000101218	<b>260,00</b>
----------------	------------	---------------

Materiały zużywalne

Woreczki higieniczne do pojemników HBD191/RODX191, 30 sztuk w paczce, opakowanie zbiorcze zawiera 50 paczek .

<b>HBD191BP</b>	2030058764	<b>1002,00</b>
-----------------	------------	----------------



## RODAN Szczotka do WC z uchwytem, montaż natynkowy

Szczotka do WC z uchwytem, montaż natynkowy. Stal szlachetna, powierzchnia szlifowana matowa, grubość materiału 0,8 mm. Zamknięta od przodu obudowa o zdecydowanych, nowoczesnych wzorniczo krawędziach. Wycięty laserem otwór do zawieszania szczotki. Lewy lub prawy otwór do zawieszania szczotki w zależności od sposobu montażu. Biała szczotka nylonowa z elementem do czyszczenia krawędzi. Wyjmowany ociekacz z tworzywa sztucznego. W komplecie: wkręty ze stali szlachetnej i kołki rozporowe.

Wymiary 130 x 397 x 97 mm (szer. x wys. x głęb.)

<b>RODX687</b>	2000100000	<b>288,00</b>
----------------	------------	---------------

Akcesoria opcjonalne

Szczotka toaletowa do zestawu do WC RODX687, STRX687, szczotka nylonowa czarna, rączka ze stali szlachetnej

<b>E-STRX687</b>	2000100020	<b>160,00</b>
------------------	------------	---------------



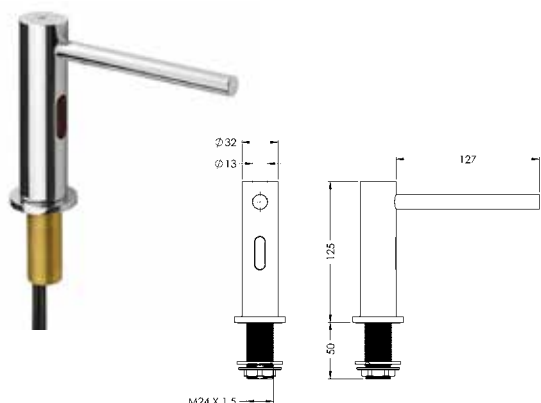
# Akcesoria uzupełniające

Funkcjonalne, stabilne i higieniczne akcesoria ze stali szlachetnej stanowią świetnie dopasowane rozwiązania przy aranżacji łazienek i toalet.

Wyposażenie sanitarne KWC Professional zapewnia łatwe utrzymanie czystości.

## Akcesoria uzupełniające

Dozowniki mydła	300
Pojemniki na odpady	301
Mydelniczki	302
Półki, wieszaki	303
Uchwyty na papier toaletowy, szczotka do WC	304
Lustra	306
Stoliki do przewijania niemowląt	307



Typ	Nr katalogowy	Cena netto PLN
-----	---------------	----------------

### Elektryczny dozownik mydła do montażu na umywalce

Elektryczny dozownik mydła do montażu na umywalce, sterowany optoelektrycznie, do podłączenia do odpowiedniej jednostki przeznaczonej do montażu od strony pomieszczenia użytkowego. Zasilanie elektryczne, w komplecie pojemnik na mydło w płynie oraz pompka z możliwością ustawienia 4 różnych ilości mydła na każde uruchomienie czujnika. Czujnik w obudowie wykonanej w całości z metalu, korpus mosiężny polerowany, powłoka chromowana. Wersja zasilana sieciowo z zasilaczem 230 V AC i opcjonalną możliwością podłączenia baterii awaryjnej na wypadek przerwy w dostawie prądu lub wersja zasilana akumulatorowo z zewnętrzną baterią 6V DC (4 x AA, nie należy do zakresu dostawy).

<b>SD99-010</b>	2030039038	<b>1288,00</b>
powierzchnia niklowana szczotkowana		
<b>SD99-013</b>	2030054678	<b>1546,00</b>

### Dozownik mydła do montażu na umywalce

Dozownik mydła w płynie, montaż na umywalce o maksymalnej grubości półki 45 mm. Mosiądz polerowany, powłoka chromowana. Średnica otworu wywierconego w półce umywalki 22 mm. Gwint przyłączeniowy G 1/2 B. Przystosowany do mydła w płynie i emulsji. 1-litrowy pojemnik do wielokrotnego napełniania z membraną do wyrównywania ciśnienia, napełniany od góry. Wylewka stała o długości 140 mm.

Wymiary (szer. x wys. x głęb.): 44 x 85 x 162 mm

<b>SD80</b>	2000056721	<b>565,00</b>
-------------	------------	---------------

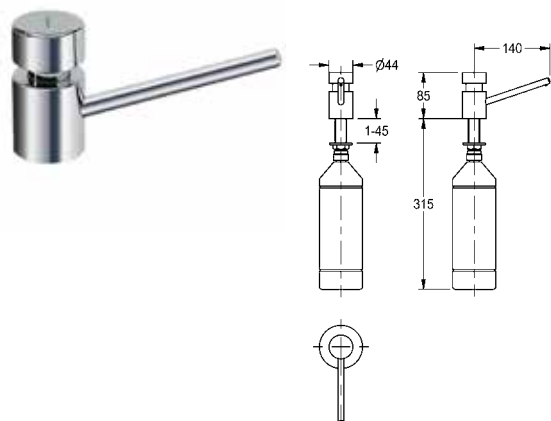
Materiały zużywalne

Mydło organiczne w płynie, butelka o poj. 1 l, opakowanie zbiorcze zawiera 6 butelek.

<b>SO1LP</b>	2030058103	<b>315,00</b>
--------------	------------	---------------

Mydło w płynie, kanister 10 l

<b>SO10L</b>	2000057168	<b>236,00</b>
--------------	------------	---------------



### Elektryczny dozownik mydła do montażu ściennego

Elektryczny dozownik mydła do montażu ściennego od strony pomieszczenia serwisowego, sterowany optoelektrycznie, do podłączenia do odpowiedniej jednostki przeznaczonej do montażu od strony pomieszczenia użytkowego lub serwisowego. Zasilanie elektryczne, w komplecie pojemnik na mydło w płynie oraz pompka z możliwością ustawienia 4 różnych ilości mydła na każde uruchomienie czujnika. Czujnik w obudowie wykonanej w całości z metalu, korpus mosiężny polerowany, powłoka chromowana. Wersja zasilana sieciowo z zasilaczem 230 V AC i opcjonalną możliwością podłączenia baterii awaryjnej na wypadek przerwy w dostawie prądu lub wersja zasilana akumulatorowo z zewnętrzną baterią 6V DC (4 x AA, nie należy do zakresu dostawy).

<b>SD99-009</b>	2030039032	<b>1274,00</b>
powierzchnia niklowana szczotkowana		
<b>SD99-012</b>	2030054679	<b>1529,00</b>

### Dozownik mydła do montażu ściennego

Dozownik mydła w płynie, montaż do ściany. Mosiądz polerowany, powłoka chromowana. Napełnianie od strony pomieszczenia serwisowego. Wymaga wywiercenia w ścianie otworu o średnicy 18 mm. Gwint podłączeniowy kanistra z mydłem G 3/8 B. Przystosowany do mydła w płynie i emulsji. Bez pojemnika na mydło (podłączany bezpośrednio do kanistra z mydłem).

Wymiary (szer. x wys. x głęb.): 50 x 50 x 634 mm

<b>SD110</b>	2000102699	<b>357,00</b>
--------------	------------	---------------

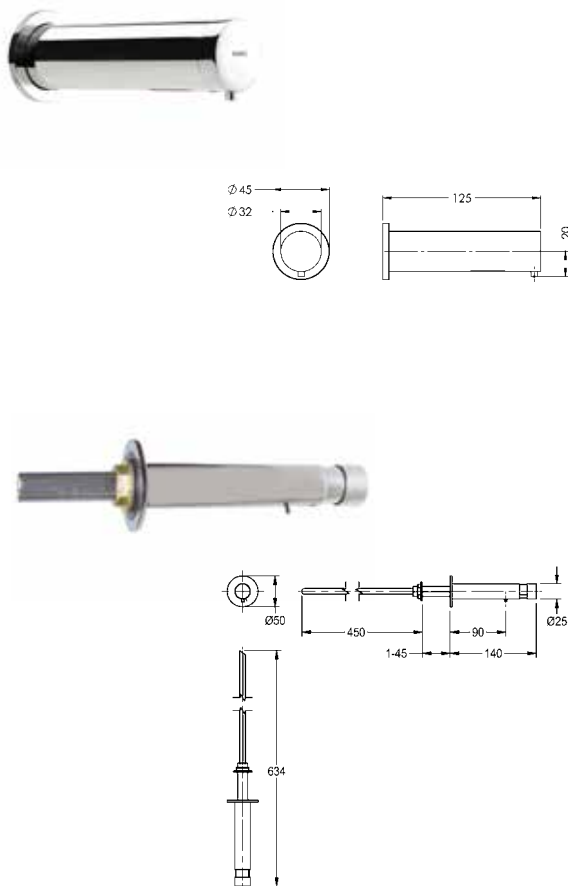
Materiały zużywalne

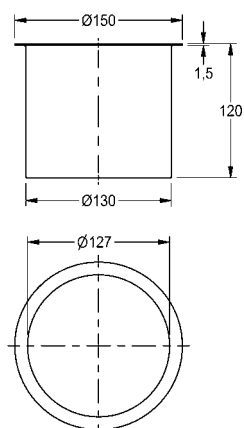
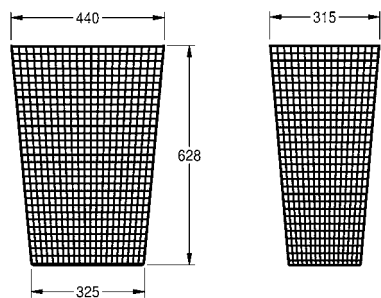
Mydło organiczne w płynie, butelka o poj. 1 l, opakowanie zbiorcze zawiera 6 butelek.

<b>SO1LP</b>	2030058103	<b>315,00</b>
--------------	------------	---------------

Mydło w płynie, kanister 10 l

<b>SO10L</b>	2000057168	<b>236,00</b>
--------------	------------	---------------





Typ	Nr katalogowy	Cena netto PLN
-----	---------------	----------------

### Kosz na ręczniki papierowe

Pojemnik na odpady stojący lub do montażu natynkowego. Stal szlachetna, powierzchnia szlifowana matowa. Grubość materiału 2 mm. Profil kwadratowy, obudowa perforowana. W komplecie wkręty ze stali szlachetnej i kołki rozporowe.

<b>CHRX607</b>	2000057137	<b>567,00</b>
----------------	------------	---------------

Pojemność 31 l, wymiary 350 x 505 x 252 mm (szer. x wys. x głęb.)

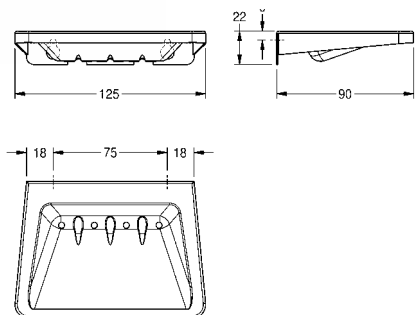
<b>CHRX608</b>	2000057138	<b>354,00</b>
----------------	------------	---------------

### Rękaw wrzutowy

Rękaw wrzutowy pojemnika na odpady. Zabudowa w półce umywalki. Stal szlachetna, powierzchnia szlifowana matowa. Krawędź zawinięta. Średnica wewnętrzna otworu 127 mm. Pojemnik na odpadki należy zakupić dodatkowo.

Wymiary (szer. x wys.): 150 x 120 mm

<b>E-BS602E</b>	2000101106	<b>726,00</b>
-----------------	------------	---------------

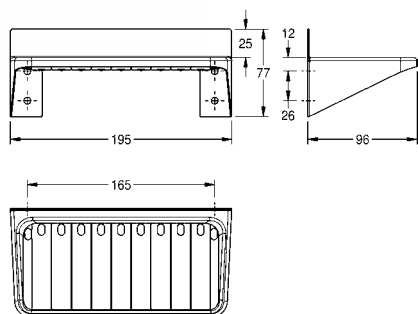


## Półka na mydło

Mydelniczka, montaż natynkowy. Stal szlachetna, powierzchnia szlifowana matowa, grubość materiału 1,0 mm. Wytłoczone zagłębienie na mydło. W komplecie: wkręty ze stali szlachetnej i kołki rozporowe.

Wymiary (szer. x wys. x głęb.): 125 x 22 x 90 mm

<b>BS646</b>	2000056910	<b>66,00</b>
--------------	------------	--------------

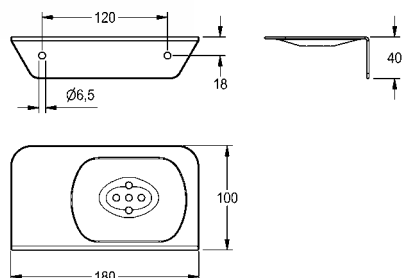


## Półka

Półka łazienkowa, montaż natynkowy. Stal szlachetna, powierzchnia szlifowana matowa, grubość materiału 0,8 mm. Otwory odpływowe. W komplecie: wkręty ze stali szlachetnej i kołki rozporowe.

Wymiary (szer. x wys. x głęb.): 195 x 77 x 96 mm

<b>BS648</b>	2000057041	<b>112,00</b>
--------------	------------	---------------

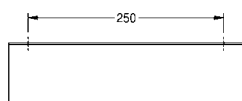
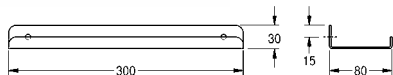


## Półka na mydło i żel pod prysznic

Półka na mydło i żel pod prysznic, montaż natynkowy. Stal szlachetna, powierzchnia szlifowana matowa, grubość materiału 2 mm. Wytłoczone i wyposażone w otwory odpływowe zagłębienie na mydło. Z boku płaska powierzchnia na odstawianie kosmetyków kąpielowych. Zaokrąglone krawędzie. W komplecie: wkręty ze stali szlachetnej i kołki rozporowe.

Wymiary (szer. x wys. x głęb.): 180 x 40 x 100 mm

<b>CHR644</b>	2000100804	<b>212,00</b>
---------------	------------	---------------



## HEAVY DUTY Półka

Półka. Montaż na ścianie. Stal szlachetna, powierzchnia szlifowana matowa, grubość materiału 2 mm. Zaokrąglone krawędzie. Krawędź zabezpieczająca przedmioty przed spadkiem. W komplecie: wkręty z rowkiem krzyżowym i kołki rozporowe.

Wymiary (szer. x wys. x głęb.): 300 x 30 x 80 mm

**AL300HD** 2000056718 **304,00**

Szerokość 500 mm

**TA500HD** 2000102702 **385,00**

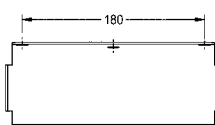
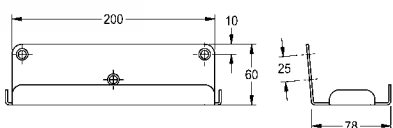
Szerokość 600 mm

**TA600HD** 2000090054 **430,00**

Akcesoria opcjonalne

System zabezpieczający HD, w którego skład wchodzi następujące elementy: 2 śruby, 2 kołki do dużych obciążeń, 1 klucz (= zestaw)

**BF22HD** 2000101366 **97,00**



## HEAVY DUTY Półka do montażu ściennego

Półka, montaż natynkowy. Stal szlachetna, powierzchnia matowa, grubość materiału 2 mm. Zaokrąglone krawędzie. Z przodu krawędź oporowa. W komplecie: wkręty z rowkiem krzyżowym ze stali szlachetnej i kołki rozporowe.

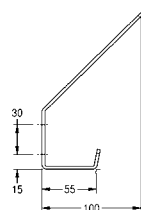
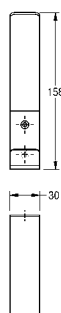
Wymiary (szer. x wys. x głęb.): 213 x 60 x 80 mm

**HDTX64** 2000103076 **259,00**

Akcesoria opcjonalne

System zabezpieczający HD, w którego skład wchodzi następujące elementy: 2 śruby, 2 kołki do dużych obciążeń, 1 klucz (= zestaw)

**BF22HD** 2000101366 **97,00**

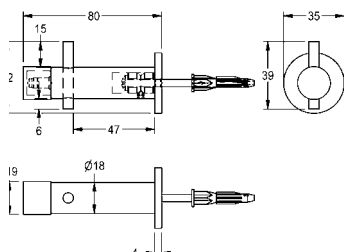


## Wieszak

Wieszak, montaż natynkowy. Stal szlachetna, powierzchnia szlifowana matowa. Dwa otwory montażowe. W komplecie: wkręty ze stali szlachetnej i kołki rozporowe.

Wymiary (szer. x wys. x głęb.): 30 x 158 x 100 mm

**CHR690** 2000057150 **41,00**

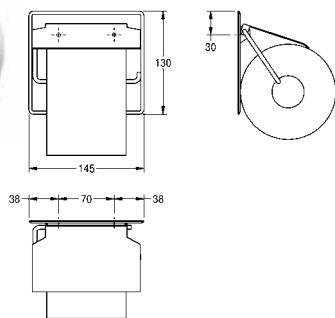


## Wieszak z zintegrowanym odbijakiem do drzwi

Wieszak z zintegrowanym odbijakiem do drzwi, do montażu natynkowego. Stal szlachetna szlifowana matowa. W komplecie materiały do montażu.

**FRK10233** 2030016320 **405,00**

## KWC Uchwyty na papier toaletowy



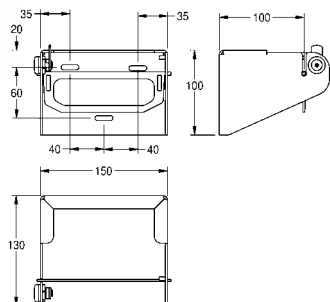
Typ	Nr katalogowy	Cena netto PLN
-----	---------------	----------------

### Uchwyt na rolkę papieru toaletowego, montaż natynkowy

Uchwyt na papier toaletowy, montaż natynkowy. Stal szlachetna, powierzchnia szlifowana matowa, grubość materiału 0,8 mm. Odchylana przykrywka. Na jedną rolkę papieru o maksymalnej średnicy 130 mm. W komplecie: wkręty ze stali szlachetnej i kołki rozporowe.

Wymiary (szer. x wys. x głęb.): 145 x 130 x 25 mm

<b>BS677</b>	2000057045	<b>111,00</b>
--------------	------------	---------------

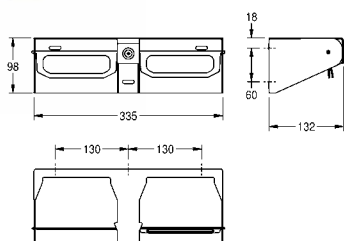


### Uchwyt na rolkę papieru toaletowego, montaż natynkowy.

Uchwyt na papier toaletowy, montaż natynkowy. Stal szlachetna, powierzchnia szlifowana matowa, grubość materiału 2 mm. Zamek bębnowy z kluczem uniwersalnym KWC. Ograniczające niebezpieczeństwo kradzieży wrzeczono metalowe na jedną rolkę o maksymalnej średnicy 140 mm. Kontrolowane przez mechanizm blokady wrzeczona dozowanie papieru. W komplecie: wkręty ze stali szlachetnej i kołki rozporowe.

Wymiary 150 x 100 x 130 mm (szer. x wys. x głęb.)

<b>CHR675</b>	2000057143	<b>267,00</b>
---------------	------------	---------------

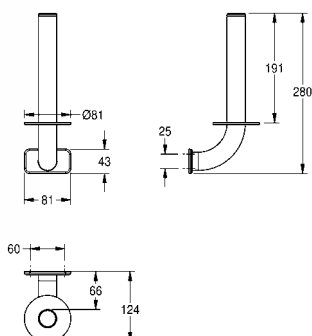


### Podwójny uchwyt na papier toaletowy, montaż natynkowy

Podwójny uchwyt na papier toaletowy, montaż natynkowy. Stal szlachetna, powierzchnia szlifowana matowa, grubość materiału 2 mm. Zamek bębnowy z kluczem uniwersalnym KWC. Ograniczające niebezpieczeństwo kradzieży wrzeczono metalowe na dwie rolki o maksymalnej średnicy 140 mm. Kontrolowane przez mechanizm blokady wrzeczona dozowanie papieru. W komplecie: wkręty ze stali szlachetnej i kołki rozporowe.

Wymiary 335 x 98 x 132 mm (szer. x wys. x głęb.)

<b>CHR676N</b>	2030028851	<b>622,00</b>
----------------	------------	---------------



### Uchwyt na zapasowe rolki papieru toaletowego

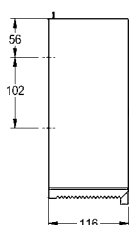
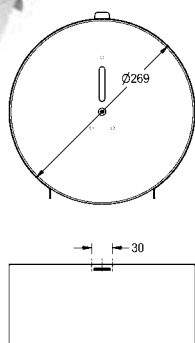
Uchwyt na zapasową rolkę papieru toaletowego, montaż natynkowy. Stal szlachetna, powierzchnia szlifowana matowa, grubość materiału 1,2 mm. Średnica rury 32 mm. Na maksymalnie dwie rolki papieru. Rozeta ze stali szlachetnej do zakrycia elementów montażowych. W komplecie: wkręty ze stali szlachetnej i kołki rozporowe.

Wymiary (szer. x wys. x głęb.): 81 x 280 x 124 mm

<b>CHR679</b>	2000057146	<b>179,00</b>
---------------	------------	---------------

# KWC Uchwyty na papier toaletowy, szczotka do WC

Typ Nr katalogowy Cena netto PLN

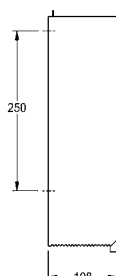
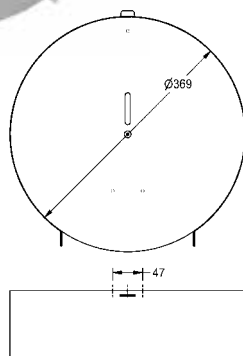


## Uchwyt na dużą rolkę papieru toaletowego, montaż natynkowy

Pojemnik na dużą rolkę papieru toaletowego, montaż natynkowy. Stal szlachetna, powierzchnia szlifowana matowa, grubość materiału 0,8 mm. Zamek bębnowy z kluczem uniwersalnym KWC. Zamknięta, okrągła obudowa z wziernikiem. Odrywanie papieru przy pomocy dwóch ząbkowanych krawędzi. Na jedną rolkę papieru o maksymalnej średnicy 260 mm. W komplecie: wkręty ze stali szlachetnej i kołki rozporowe.

Wymiary (szer. x wys. x głęb.): 269 x 269 x 116 mm

**CHRX669** 2000060983 **366,00**

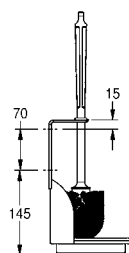
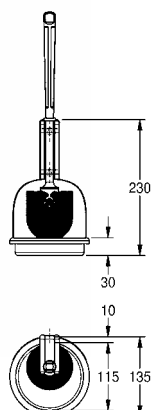


## Uchwyt na dużą rolkę papieru toaletowego, montaż natynkowy

Pojemnik na dużą rolkę papieru toaletowego, montaż natynkowy. Stal szlachetna, powierzchnia szlifowana matowa, grubość materiału 0,9 mm. Zamknięta, okrągła obudowa z wziernikiem. Odrywanie papieru przy pomocy dwóch ząbkowanych krawędzi. Zamknięcie uchwytu przy pomocy śruby imbusowej. Na jedną rolkę papieru o maksymalnej średnicy 350 mm. W komplecie: wkręty ze stali szlachetnej, kołki rozporowe i klucz imbusowy.

Wymiary (szer. x wys. x głęb.): 369 x 369 x 108 mm

**CHRX670** 2000057141 **434,00**

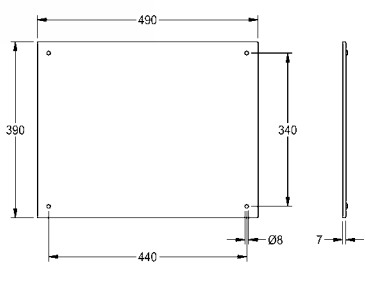
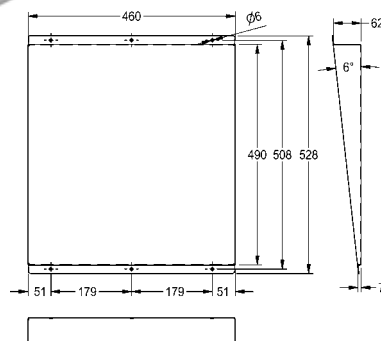
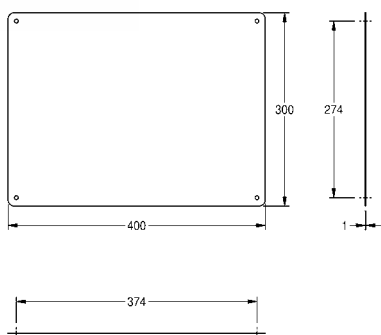
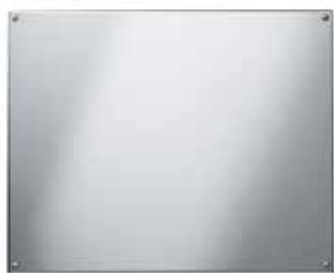


## Szczotka do WC z uchwytem, montaż natynkowy

Szczotka do WC z uchwytem, montaż natynkowy. Stal szlachetna, powierzchnia szlifowana matowa, grubość materiału 0,9 mm. Strzeżniaczko do zawieszania szczotki. Biała szczotka nylonowa z elementem do czyszczenia krawędzi. Zintegrowany ociekacz. W komplecie: wkręty ze stali szlachetnej i kołki rozporowe.

Wymiary 135 x 235 x 135 mm (szer. x wys. x głęb.)

**BS686** 2000057078 **188,00**



Typ	Nr katalogowy	Cena netto PLN
-----	---------------	----------------

**Lustro**

Lustro, montaż natynkowy. Stal szlachetna, powierzchnia polerowana na wysoki połysk, grubość materiału 1 mm. Cztery widoczne otwory montażowe. W komplecie: wkręty ze stali szlachetnej i kołki rozporowe.

Wymiary (szer. x wys. x głęb.): 400 x 300 x 1 mm

<b>CHRH401</b>	2000056953	<b>306,00</b>
----------------	------------	---------------

Wymiary 500 x 400 x 1 mm (szer. x wys. x głęb.)

<b>CHRH501</b>	2000056955	<b>436,00</b>
----------------	------------	---------------

Wymiary 600 x 500 x 1 mm (szer. x wys. x głęb.)

<b>CHRH601</b>	2000056956	<b>604,00</b>
----------------	------------	---------------

**HEAVY-DUTY Lustro**

Lustro, do montażu natynkowego. Stal szlachetna polerowana na wysoki połysk, materiał nr 1.4016. Zamocowana na stałe, pochylona ukośnie powierzchnia lustra bez możliwości odchylenia. Grubość lustra 1 mm. Mocowanie zapobiegające kradzieży. W komplecie: wkręty ze stali szlachetnej i kołki rozporowe.

Wymiary (szer. x wys. x głęb.): 460 x 531 x 62 mm

<b>M501HD</b>	2000103195	<b>786,00</b>
---------------	------------	---------------

**HEAVY-DUTY Lustro**

Lustro, montaż natynkowy Stal szlachetna, powierzchnia polerowana na wysoki połysk, grubość materiału 1 mm. Okalające, fazowane krawędzie. W komplecie: podkładana pod lustro płyta nośna z tworzywa sztucznego z mocowaniem ograniczającym niebezpieczeństwo kradzieży, zestaw montażowy.

Wymiary: 490 x 390 x 7 mm (szer. x wys. x głęb.)

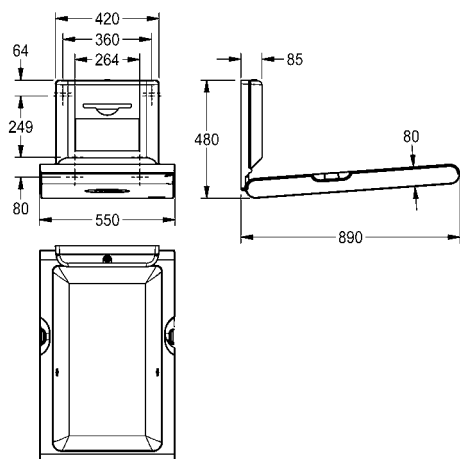
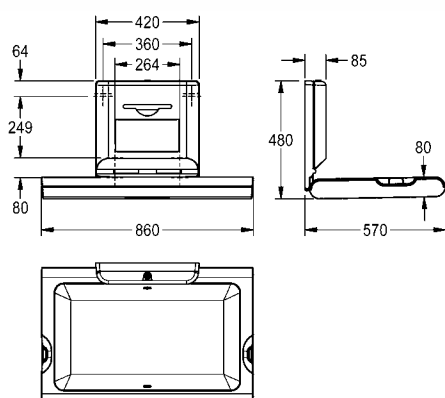
<b>HDTX0010</b>	2030019878	<b>940,00</b>
-----------------	------------	---------------

Wymiary 590 x 390 x 7 mm (szer. x wys. x głęb.)

<b>HDTX0011</b>	2030019884	<b>1063,00</b>
-----------------	------------	----------------

Wymiary 590 x 490 x 7 mm (szer. x wys. x głęb.)

<b>HDTX0012</b>	2030019886	<b>1299,00</b>
-----------------	------------	----------------



Typ	Nr katalogowy	Cena netto PLN
-----	---------------	----------------

## Stolik do przewijania CAMBRINO, poziomy

Stolik CAMBRINO do przewijania niemowląt, do poziomego montażu ściennego, wykonany z polipropylenu z antybakteryjną ochroną Biocote®, kolor biały, składany, ze zintegrowanym odbojnikiem do bezpiecznego otwierania i zamykania, nylonowy pas bezpieczeństwa i zaczepy po obu stronach, zamykana półka na jednorazowe podkłady papierowe ZZ o maksymalnej szerokości 260 mm. Certyfikat zgodnie z EN 12221-1 i EN 12221-2. W komplecie zestaw montażowy i 80 sztuk jednorazowych podkładów papierowych.

Wymiary po zamknięciu 860 x 565 x 100 mm (szer. x wys. x głęb.)

Wymiary po otwarciu 860 x 480 x 570 mm (szer. x wys. x głęb.)

<b>CAMB10HP</b>	2030057691	<b>3000,00</b>
-----------------	------------	----------------

z płytą czołową ze stali nierdzewnej

<b>CAMB11HS</b>	2030057693	<b>8379,00</b>
-----------------	------------	----------------

Materiały zużywalne

Jednorazowe podkłady papierowe ZZ, 80 sztuk w paczce, opakowanie zbiorcze zawiera 25 paczek.

<b>ECAMB001</b>	2030057745	<b>838,00</b>
-----------------	------------	---------------

## Stolik do przewijania CAMBRINO, pionowy

Stolik CAMBRINO do przewijania niemowląt, do pionowego montażu ściennego, wykonany z polipropylenu z antybakteryjną ochroną Biocote®, kolor biały, składany, ze zintegrowanym odbojnikiem do bezpiecznego otwierania i zamykania, nylonowy pas bezpieczeństwa i zaczepy po obu stronach, zamykana półka na jednorazowe podkłady papierowe ZZ o maksymalnej szerokości 260 mm. Certyfikat zgodnie z EN 12221-1 i EN 12221-2. W komplecie zestaw montażowy i 80 sztuk jednorazowych podkładów papierowych.

Wymiary po zamknięciu 550 x 890 x 100 mm (szer. x wys. x głęb.)

Wymiary po otwarciu 550 x 480 x 890 mm (szer. x wys. x głęb.)

<b>CAMB20VP</b>	2030057694	<b>3000,00</b>
-----------------	------------	----------------

z płytą czołową ze stali nierdzewnej

<b>CAMB22VS</b>	2030057695	<b>8379,00</b>
-----------------	------------	----------------

Materiały zużywalne

Jednorazowe podkłady papierowe ZZ, 80 sztuk w paczce, opakowanie zbiorcze zawiera 25 paczek.

<b>ECAMB001</b>	2030057745	<b>838,00</b>
-----------------	------------	---------------



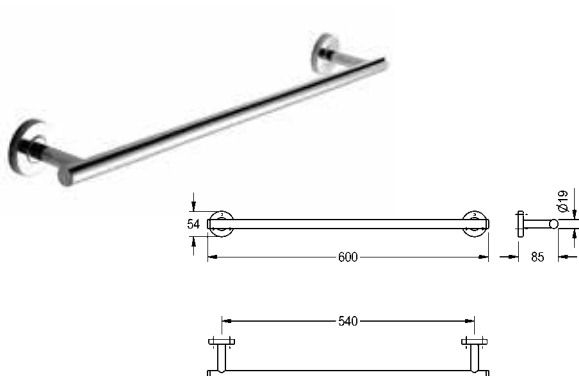
# Akcesoria MEDIUS I CUBUS

Akcesoria stanowią dopełnienie każdej łazienki. Akcesoria firmy KWC Professional ze stali nierdzewnej 1.4301 polerowane na wysoki połysk to perfekcyjne wykończenie łazienki.

Klasyczne linie serii MEDIUS i charakterystyczne akcesoria CUBUS są w stanie zaspokoić różne gusta i preferencje - można je zintegrować w niemal każdej koncepcji aranżacyjnej.

## Akcesoria do łazienki hotelowej

MEDIUS Akcesoria	310
CUBUS Akcesoria	313

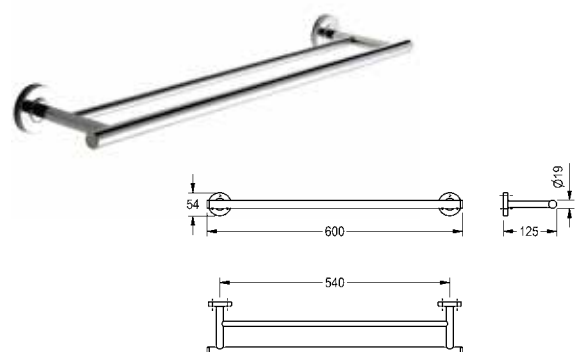


**MEDIUS Wieszak na ręczniki, pojedynczy**

Pojedynczy reling na ręcznik, do montażu ściennego, ze stali szlachetnej, wysoki połysk, okrągłe nakładki zasłaniające połączenia śrubowe, w zestawie śruby i kołki ze stali szlachetnej.

Wymiary (szer. x wys. x głęb.): 600 x 54 x 85 mm

**MEDX001HP** 2000106243 **204,00**

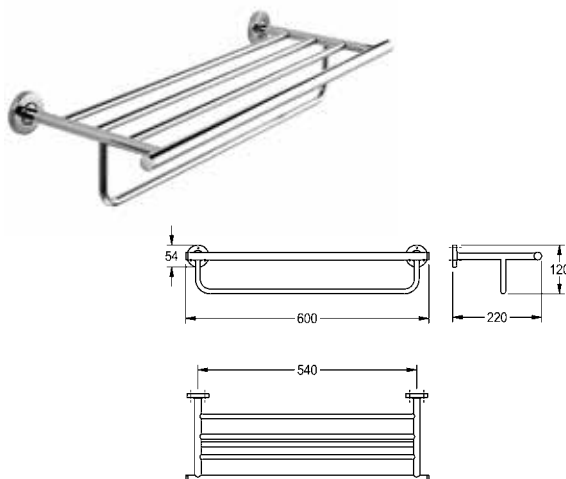


**MEDIUS Wieszak na ręczniki, podwójny**

Podwójny reling na ręczniki, do montażu ściennego, ze stali szlachetnej, wysoki połysk, okrągłe nakładki zasłaniające połączenia śrubowe, w zestawie śruby i kołki ze stali szlachetnej.

Wymiary (szer. x wys. x głęb.): 600 x 54 x 125 mm

**MEDX002HP** 2000106245 **372,00**

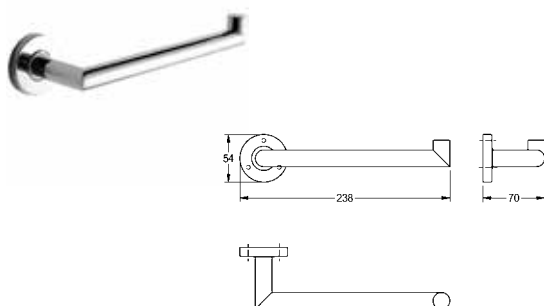


**MEDIUS Podwójna półka na ręcznik**

Podwójny wieszak na ręczniki jako połączenie półki na ręczniki i relingu, do montażu ściennego, ze stali szlachetnej, wysoki połysk, okrągłe nakładki zasłaniające połączenia śrubowe, w zestawie śruby i kołki ze stali szlachetnej.

Wymiary (szer. x wys. x głęb.): 600 x 120 x 220 mm

**MEDX012HP** 2000106257 **658,00**



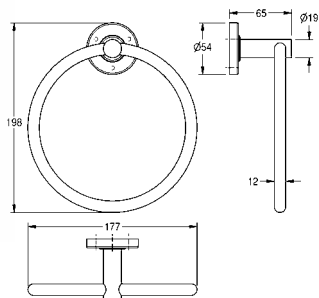
**MEDIUS Wieszak na ręcznik, jednoramienny**

Drążek na ręcznik, do montażu ściennego, ze stali szlachetnej, wysoki połysk, okrągła nakładka zasłaniająca połączenie śrubowe, w zestawie śruby i kołki ze stali szlachetnej.

Wymiary (szer. x wys. x głęb.): 238 x 54 x 70 mm

**MEDX004HP** 2000106247 **187,00**

**Typ** **Nr katalogowy** **Cena netto PLN**

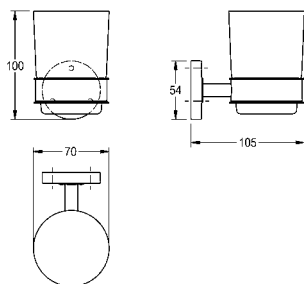


**MEDIUS Wieszak na ręcznik, okrągły**

Obręcz na ręcznik, do montażu ściennego, ze stali szlachetnej, wysoki połysk, okrągła nakładka zasłaniająca połączenie śrubowe, w zestawie śruby i kołki ze stali szlachetnej.

Wymiary (szer. x wys. x głęb.): 177 x 198 x 65 mm

**MEDX104HP** 2000106385 **139,00**

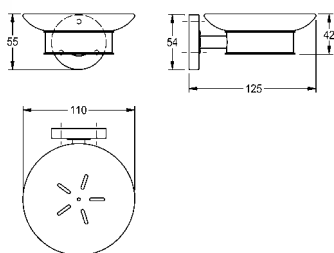


**MEDIUS Uchwyt na kubek**

Uchwyt łazienkowy na szklankę, do montażu ściennego, ze stali szlachetnej, wysoki połysk, szklanka, okrągła nakładka zasłaniająca połączenie śrubowe, w zestawie śruby i kołki ze stali szlachetnej.

Wymiary (szer. x wys. x głęb.): 70 x 100 x 105 mm

**MEDX006HP** 2000106251 **147,00**

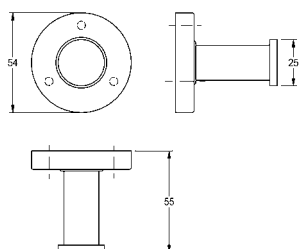


**MEDIUS Półka na mydło**

Mydelniczka do montażu ściennego, uchwyt ze stali szlachetnej, wysoki połysk, mydelniczka szklana, okrągła nakładka zasłaniająca połączenie śrubowe, w zestawie śruby i kołki ze stali szlachetnej.

Wymiary (szer. x wys. x głęb.): 110 x 55 x 125 mm

**MEDX007HP** 2000106253 **158,00**

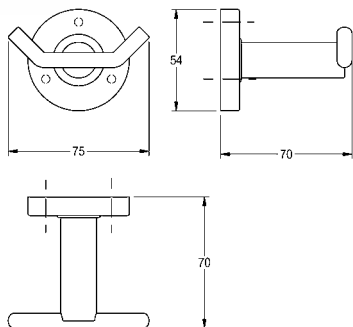


**MEDIUS Haczyk na płaszcz kąpielowy**

Pojedynczy wieszak na szlafrok, do montażu ściennego, ze stali szlachetnej, wysoki połysk, okrągła nakładka zasłaniająca połączenie śrubowe, w zestawie śruby i kołki ze stali szlachetnej.

Wymiary (szer. x wys. x głęb.): 54 x 54 x 55 mm

**MEDX010HP** 2000106255 **59,00**

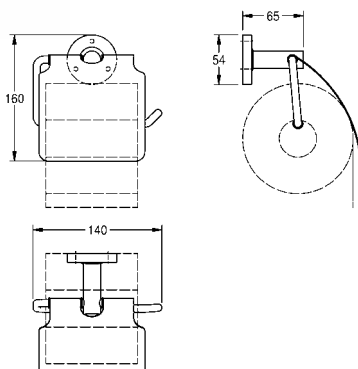


**MEDIUS Haczyk na płaszcz kąpielowy, podwójny**

Podwójny wieszak na szlafrok, do montażu ściennego, ze stali szlachetnej, wysoki połysk, okrągła nakładka zastępująca połączenie śrubowe, w zestawie śruby i kołki ze stali szlachetnej.

Wymiary (szer. x wys. x głęb.): 75 x 54 x 70 mm

**MEDX0110HP** 2000106261 **177,00**

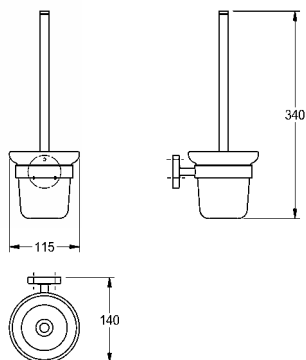


**MEDIUS Uchwyt na rolkę papieru toaletowego**

Uchwyt na papier toaletowy, do montażu ściennego, ze stali szlachetnej, wysoki połysk, na 1 rolkę o średnicy maks.130 mm, ruchoma klapka ze stali szlachetnej, okrągła nakładka zastępująca połączenie śrubowe, w zestawie śruby i kołki ze stali szlachetnej.

Wymiary (szer. x wys. x głęb.): 140 x 160 x 65 mm

**MEDX111HP** 2000106263 **165,00**

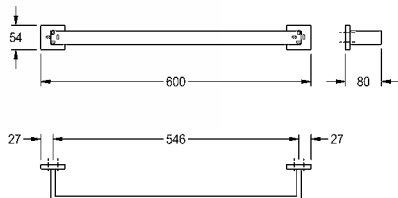


**MEDIUS Uchwyt na szczotkę toaletową**

Uchwyt na szczotkę WC, do montażu ściennego, trzonek ze stali szlachetnej, szczotka nylonowa, wysoki połysk, szklany pojemnik, okrągła nakładka zastępująca połączenie śrubowe, w zestawie śruby i kołki ze stali szlachetnej.

Wymiary (szer. x wys. x głęb.): 115 x 340 x 140 mm

**MEDX005HP** 2000106249 **149,00**



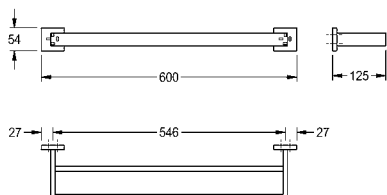
Typ	Nr katalogowy	Cena netto PLN
-----	---------------	----------------

**CUBUS Wieszak na ręczniki, pojedynczy**

Pojedynczy reling na ręcznik, do montażu ściennego, ze stali szlachetnej, wysoki połysk, kwadratowe nakładki zasłaniające połączenia śrubowe z wywierconym na dole otworem umożliwiającym mocowanie, w zestawie śruby i kołki ze stali szlachetnej.

Wymiary (szer. x wys. x głęb.): 600 x 54 x 80 mm

<b>CUBX001HP</b>	2000106345	<b>266,00</b>
------------------	------------	---------------

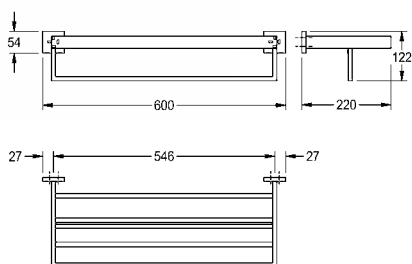


**CUBUS Wieszak na ręczniki, podwójny**

Podwójny reling na ręczniki, do montażu ściennego, ze stali szlachetnej, wysoki połysk, kwadratowe nakładki zasłaniające połączenia śrubowe z wywierconym na dole otworem umożliwiającym mocowanie, w zestawie śruby i kołki ze stali szlachetnej.

Wymiary (szer. x wys. x głęb.): 600 x 54 x 125 mm

<b>CUBX002HP</b>	2000106347	<b>482,00</b>
------------------	------------	---------------

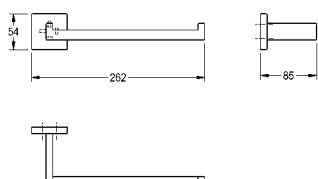


**CUBUS Podwójna półka na ręcznik**

Podwójny wieszak na ręczniki jako połączenie półki na ręczniki i relingu, do montażu ściennego, ze stali szlachetnej, wysoki połysk, kwadratowe nakładki zasłaniające połączenia śrubowe z wywierconym na dole otworem umożliwiającym mocowanie, w zestawie śruby i kołki ze stali szlachetnej.

Wymiary (szer. x wys. x głęb.): 600 x 122 x 220 mm

<b>CUBX012HP</b>	2000106361	<b>851,00</b>
------------------	------------	---------------

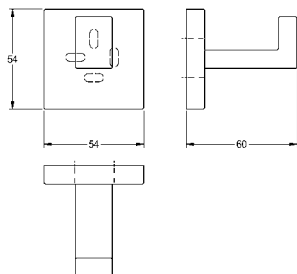


**CUBUS Wieszak na ręcznik, jednoramienny**

Drążek na ręcznik, do montażu ściennego, ze stali nierdzewnej, wysoki połysk, kwadratowa nakładka zasłaniająca połączenie śrubowe z wywierconym na dole otworem umożliwiającym mocowanie, w zestawie śruby i kołki ze stali nierdzewnej.

Wymiary (szer. x wys. x głęb.): 262 x 54 x 85 mm

<b>CUBX004HP</b>	2000106351	<b>241,00</b>
------------------	------------	---------------

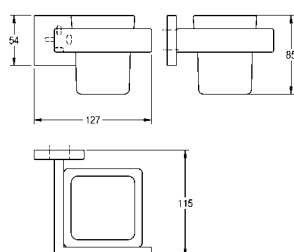


## CUBUS Haczyk na płaszcz kąpielowy

Pojedynczy wieszak na szlafrok, do montażu ściennego, ze stali szlachetnej, wysoki połysk, kwadratowa nakładka zasłaniająca połączenie śrubowe z wywierconym na dole otworem umożliwiającym mocowanie, w zestawie śruby i kołki ze stali szlachetnej.

Wymiary (szer. x wys. x głęb.): 54 x 54 x 60 mm

<b>CUBX010HP</b>	2000106359	<b>80,00</b>
------------------	------------	--------------

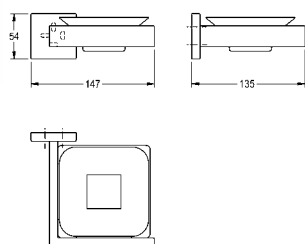


## CUBUS Uchwyt na kubek

Uchwyt łazienkowy na szklankę, do montażu ściennego, ze stali szlachetnej, wysoki połysk, kwadratowa szklanka, kwadratowa nakładka zasłaniająca połączenie śrubowe z wywierconymi na dole otworami umożliwiającymi mocowanie, w zestawie śruby i kołki ze stali szlachetnej.

Wymiary (szer. x wys. x głęb.): 127 x 85 x 115 mm

<b>CUBX006HP</b>	2000106355	<b>192,00</b>
------------------	------------	---------------

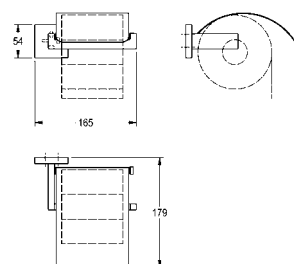


## CUBUS Półka na mydło

Mydelniczka, do montażu ściennego, uchwyt ze stali szlachetnej, wysoki połysk, mydelniczka szklana, kwadratowa nakładka zasłaniająca połączenie śrubowe z wywierconym na dole otworem umożliwiającym mocowanie, w zestawie śruby i kołki ze stali szlachetnej.

Wymiary (szer. x wys. x głęb.): 147 x 54 x 135 mm

<b>CUBX007HP</b>	2000106357	<b>218,00</b>
------------------	------------	---------------



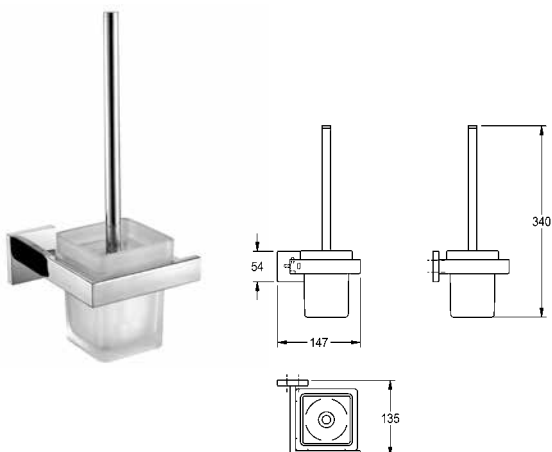
## CUBUS Uchwyt na rolkę papieru toaletowego

Uchwyt na papier toaletowy, do montażu ściennego, ze stali szlachetnej, wysoki połysk, na 1 rolkę o średnicy maks.130 mm, ruchoma kłapka ze stali szlachetnej, kwadratowa nakładka zasłaniająca połączenie śrubowe z wywierconym na dole otworem umożliwiającym mocowanie, w zestawie śruby i kołki ze stali szlachetnej.

Wymiary (szer. x wys. x głęb.): 165 x 54 x 179 mm

<b>CUBX111HP</b>	2000106363	<b>213,00</b>
------------------	------------	---------------

**Typ** **Nr katalogowy** **Cena netto PLN**

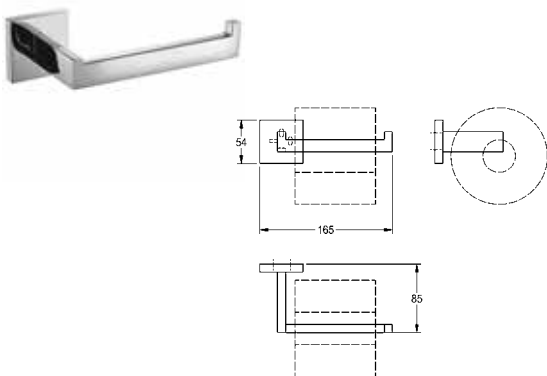


**CUBUS Uchwyt na szczotkę toaletową**

Uchwyt na szczotkę WC, do montażu ściennego, trzonek ze stali szlachetnej, szczotka nylonowa, wysoki połysk, kwadratowy szklany pojemnik, kwadratowa nakładka zasłaniająca połączenie śrubowe z wywierconym na dole otworem umożliwiającym mocowanie, w zestawie śruby i kołki ze stali szlachetnej.

Wymiary (szer. x wys. x głęb.): 147 x 340 x 135 mm

**CUBX005HP** 2000106353 **272,00**

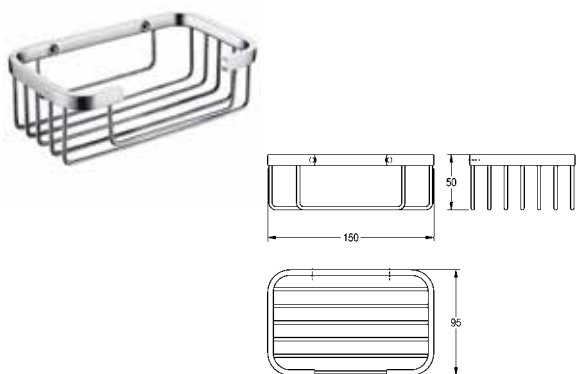


**CUBUS Uchwyt na zapasową rolkę papieru toaletowego**

Uchwyt na zapasową rolkę papieru toaletowego, do montażu ściennego, ze stali szlachetnej, wysoki połysk, kwadratowa nakładka zasłaniająca połączenia śrubowe z wywierconym na dole otworem umożliwiającym zamocowanie, w zestawie wkręty ze stali szlachetnej i kołki.

Wymiary (szer. x wys. x głęb.): 165 x 54 x 85 mm

**CUBX211HP** 2000106365 **157,00**

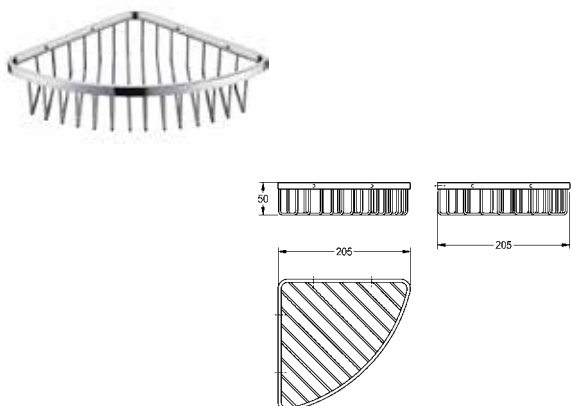


**Koszyk**

Koszyk na mydło, do montażu ściennego, ze stali szlachetnej, wysoki połysk, w zestawie śruby i kołki ze stali szlachetnej.

Wymiary (szer. x wys. x głęb.): 150 x 50 x 95 mm

**MISX0009HP** 2000106381 **235,00**



**Koszyk narożny**

Narożny koszyk na mydło, do montażu ściennego, ze stali szlachetnej, wysoki połysk, w zestawie śruby i kołki ze stali szlachetnej.

Wymiary (szer. x wys. x głęb.): 205 x 50 x 205 mm

**MISX2009HP** 2000106380 **272,00**

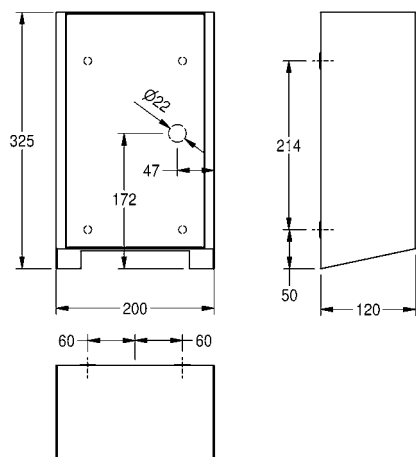


# Suszarki do rąk i do włosów

Kompaktowe i wydajne suszarki do rąk i włosów stały się niezastąpione w nowoczesnych pomieszczeniach sanitarnych. Oferta produktów obejmuje modele pasujące do linii akcesoriów EXOS., STRATOS i RODAN, a także innowacyjną kieszeniową suszarkę do rąk oraz sprawdzoną suszarkę do włosów F5. Dzięki wysokiej wydajności zapewniają większy komfort podczas suszenia rąk i włosów.

## Suszarki do rąk i do włosów

Suszarki do rąk	318
Suszarka do włosów	321



Typ	Nr katalogowy	Cena netto PLN
-----	---------------	----------------

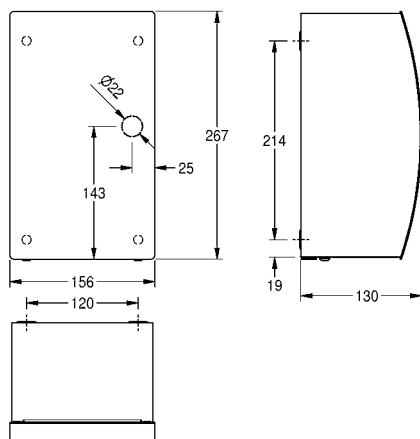
## EXOS. Suszarka do rąk, montaż natynkowy

Suszarka do rąk EXOS do montażu natynkowego, stal chromowo-niklowa, powierzchnia szlifowana matowa, grubość materiału 1,2 mm, z bezdotykowymi czujnikami zbliżeniowymi sterowanymi optoelektronicznie, regulacja temperatury gorącego powietrza, zasięg regulowany w zakresie 10 -25 cm, funkcja samoczynnego wyłączenia po 60 s, regulacja prędkości powietrza, kabel podłączeniowy i wtyczka nie znajdują się w komplecie.

Napięcie zasilania 230 V, 50-60 Hz  
 Moc całkowita 1000 W  
 Moc grzewcza 500 W  
 Silnik 500 W  
 Objętość powietrza 80 m<sup>3</sup>/h  
 Prędkość nawiewu 95-115 m/s  
 Poziom hałasu 76,2 dB(A)  
 Stopień ochrony IPX1  
 Klasa ochrony I

Wymiary 200 x 325 x 120 mm (szer. x wys. x głęb.)

<b>EXO220X</b>	3600008883	<b>3492,00</b>
Obudowa główna stal chromowo-niklowa, panel przedni pokryty czarnym szkłem hartowanym		
<b>EXO220B</b>	3600008901	<b>3798,00</b>
Obudowa główna stal chromowo-niklowa, panel przedni pokryty białym szkłem hartowanym		
<b>EXO220W</b>	3600008937	<b>3798,00</b>



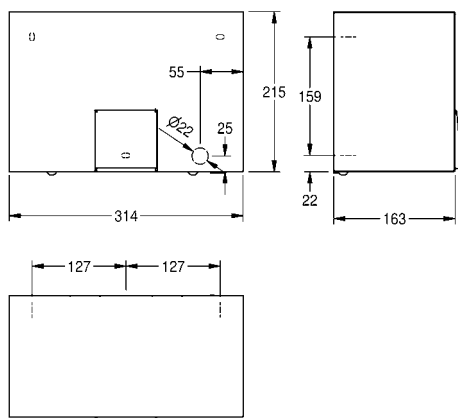
## STRATOS Elektroniczna suszarka do rąk, montaż natynkowy

Suszarka do rąk STRATOS do montażu natynkowego, stal chromowo-niklowa, powierzchnia szlifowana matowa, grubość materiału 1,5 mm, z bezdotykowymi czujnikami zbliżeniowymi sterowanymi optoelektronicznie, regulacja temperatury gorącego powietrza, zasięg czujników regulowany w zakresie 10 -25 cm, funkcja samoczynnego wyłączenia po 60 s, regulacja prędkości powietrza, kabel podłączeniowy i wtyczka nie znajdują się w komplecie.

Napięcie zasilania 230 -240 V, 50-60 Hz  
 Moc całkowita 1000 W  
 Moc grzewcza 500 W  
 Silnik 500 W  
 Objętość powietrza 80 m<sup>3</sup>/h  
 Prędkość nawiewu 95-115 m/s  
 Poziom hałasu 76.2 dB(A)  
 Stopień ochrony IPX1  
 Klasa ochrony I

Wymiary 156 x 267 x 130 mm (szer. x wys. x głęb.)

<b>STR220</b>	3600008862	<b>3152,00</b>
---------------	------------	----------------



Typ	Nr katalogowy	Cena netto PLN
-----	---------------	----------------

## RODAN Elektroniczna suszarka do rąk, montaż natynkowy

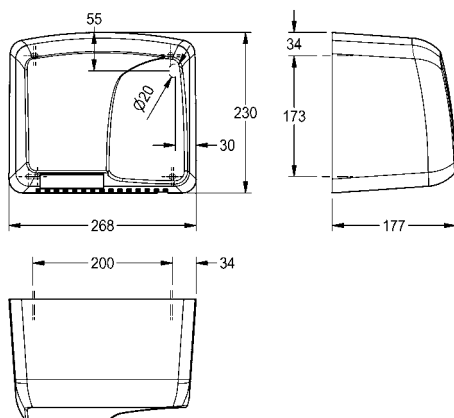
Suszarka do rąk, montaż natynkowy. Stal szlachetna, powierzchnia szlifowana matowa, grubość materiału 1,2 mm. Zbliżeniowy czujnik podczerwieni, zasięg regulowany w zakresie 10–30 cm. Kabel podłączeniowy i wtyczka nie znajdują się w komplecie. Napięcie zasilania: 230 V.

Napięcie: 230 V, 50 Hz  
 Moc całkowita: 2200 W  
 Moc grzewcza: 2100 W  
 Silnik: 100 W przy 2850 obr./min  
 Ilość powietrza: 274 m<sup>3</sup>/h  
 Prędkość powietrza: 15,5 m/s

Wymiary (szer. x wys. x głęb.): 314 x 215 x 163 mm

<b>RODX310</b>	2000090055	<b>1939,00</b>
----------------	------------	----------------

Suszarki do rąk  
i do włosów



## Elektroniczna suszarka do rąk, montaż natynkowy

Bezdotykowa, elektroniczna suszarka do rąk, suszenie ciepłym powietrzem, montaż natynkowy. Grubość materiału 3 mm. Zbliżeniowy czujnik podczerwieni, zasięg regulowany w zakresie 15–19 cm. Funkcja samoczynnego wyłączenia po 60 sek. Kabel podłączeniowy i wtyczka nie znajdują się w komplecie.

Napięcie zasilania 220-240 V, 50-60 Hz  
 Moc całkowita 1800 W  
 Moc grzewcza 1720 W  
 Silnik 80 W przy 2800 obr./min.  
 Objętość powietrza 255 m<sup>3</sup>/h  
 Prędkość nawiewu 14,5 m/s

Wymiary (szer. x wys. x głęb.): 268 x 230 x 177 mm

<b>ARTW410</b>	2000056770	<b>940,00</b>
----------------	------------	---------------



Typ	Nr katalogowy	Cena netto PLN
-----	---------------	----------------

## Kieszeniowa suszarka do rąk

Suszarka do rąk kieszeniowa o dużej mocy, do montażu natynkowego, obudowa wykonana z antybakteryjnego tworzywa ABS, kolor srebrny, czas suszenia 7-10 sekund, higieniczna obsługa dzięki bezdotykowemu uruchamianiu za pośrednictwem układu optoelektronicznego oraz zintegrowanemu filtrowi HEPA, regulowana prędkość nadmuchu powietrza, opcjonalna funkcja nadmuchu gorącym lub zimnym powietrzem, funkcja samoczynnego wyłączenia po 25 sekundach, zbiornik na wodę i odpływ wody można czyścić oddzielnie, stopień ochrony IP44. Kabel odłączeniowy i wtyczka nie znajdują się w komplecie.

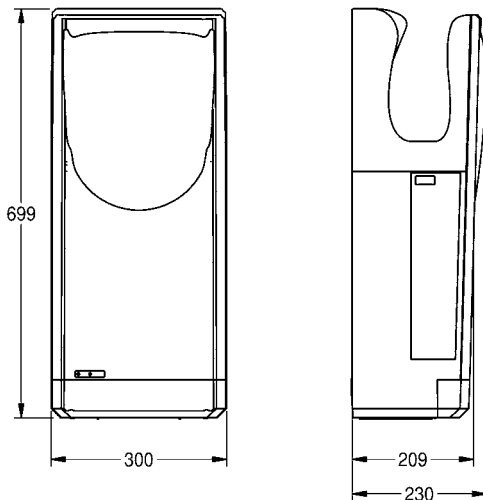
Napięcie przyłączeniowe 220-240 V, 50-60 Hz  
 Moc łączna 1250-1650 W  
 Ogrzewanie 550 W  
 Poziom hałasu 65-69 dB(A)  
 Prędkość powietrza 75-100 m/s  
 Pojemność zbiornika na wodę 800 ml  
 Wymiary 300 x 699 x 230 mm (szer x wys x gł.)

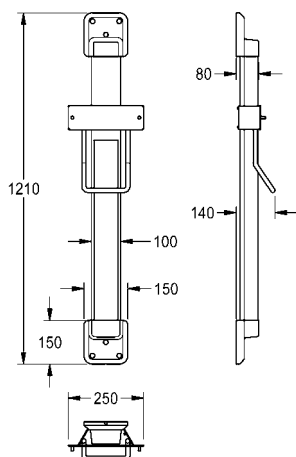
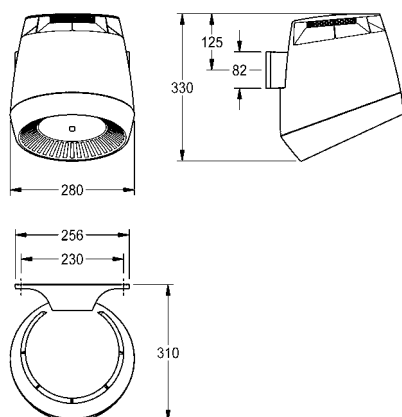
<b>DRYX600</b>	2030069907	<b>3384,00</b>
----------------	------------	----------------

Materiały zużywalne

Filtr HEPA do suszarki Hands-in

<b>EDRYX503</b>	2030037355	<b>107,00</b>
-----------------	------------	---------------





Typ Nr katalogowy Cena netto PLN

## Basenowa suszarka do włosów F5

F5 Basenowa suszarka do włosów, do montażu ściennego, sterowana optoelektronicznie, uruchamiana bezdotykowo, zintegrowana technologia jonowa, bezszczotkowy i bezobsługowy silnik EC. Zasięg czujnika i wyłącznik bezpieczeństwa (wyłączenie w przypadku ciągłej aktywacji czujnika) regulowane za pomocą opcjonalnego dwukierunkowego pilota. Z termoplastycznego tworzywa sztucznego, obudowa i mocowanie w kolorze jasnoszarym, dolna część obudowy z wylotem powietrza **w kolorze białym**, z 4 wylotami w celu równomiernego wypływu ciepłego powietrza.

Napięcie przyłączeniowe 230 V AC, 50/60 Hz

Moc całkowita 1300 W

Moc grzewcza 1200 W

Stopień ochrony IP23

Ilość powietrza 190 m<sup>3</sup>/h = 53 l/s

Prędkość powietrza 8 m/s

Poziom głośności 66 db (A)

Wymiary 280 x 331 x 307 mm (szer. x wys. x głęb.)

**F5DR2001** 2030050305 **5247,00**

Komora suszenia w kolorze bazaltowym

**F5DR2002** 2030052323 **6565,00**

Komora suszenia w kolorze niebieskim perłowym

**F5DR2003** 2030052324 **6565,00**

Komora suszenia w kolorze cytrynowym

**F5DR2004** 2030052327 **6565,00**

Komora suszenia w kolorze głębokiej czerwieni

**F5DR2005** 2030052328 **6565,00**

Akcesoria opcjonalne

Pilot dwukanałowy

**ACEX9005** 2030036654 **1123,00**

## Stelaż z regulacją wysokości do basenowej suszarki do włosów F5

F5 Stelaż z regulacją wysokości do basenowej suszarki do włosów, do montażu ściennego, bezstopniowa regulacja w zakresie 600 mm, ze sprężyną rolkową o stałej sile, szyna prowadząca z anodowanego aluminium, z kryształowym lustrem o grubości 4 mm, klejonym na całej powierzchni, ukryta i odporna na próby zniszczenia prowadnica kabla, **kolor srebrny z górną i dolną zaślepką w kolorze białym**.

Wymiary 250 x 1200 x 140 mm (szer. x wys. x głęb.)

**ACDR0001** 2030052329 **2916,00**

Kombinacja koloru srebrnego z zaślepkami w kolorze bazaltowym

**ACDR0002** 2030052330 **3607,00**

Kombinacja koloru srebrnego z zaślepkami w kolorze niebieskim perłowym

**ACDR0003** 2030052331 **3607,00**

Kombinacja koloru srebrnego z zaślepkami w kolorze cytrynowym

**ACDR0004** 2030052332 **3607,00**

Kombinacja koloru srebrnego z zaślepkami w kolorze głębokiej czerwieni

**ACDR0005** 2030052333 **3607,00**



# Elementy wyposażenia do łazienek bez barier

W pomieszczeniach sanitarnych przeznaczonych dla osób niepełnosprawnych główną kwestią jest stabilność i łatwość użytkowania.

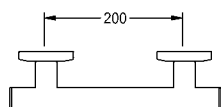
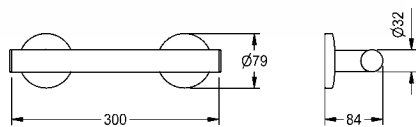
W placówkach medycznych, toaletach publicznych czy ośrodkach społecznych niezbędną pomoc i bezpieczeństwo użytkowników zapewniają uchwyty i poręcze, składane krzeselka natryskowe, oparcia, uchwyty na słuchawkę natryskową i specjalne lustra.

## Elementy wyposażenia do łazienek bez barier

MEDCARE Poręcze, poręcze kątowe, karnisze	324
MEDCARE Składane siedzisko prysznicowe, oparcie prysznicowe	326
MEDCARE Poręcze uchylne	327
CONTINA Poręcze kątowe, poręcze proste	328
CONTINA Poręcze ścienne, poręcze uchylne	330
CONTINA Siedziska natryskowe, uchwyt głowicy natryskowej	332
CONTINA Półka, lustro	333

Pozostałe wyposażenie do pomieszczeń sanitarnych dla osób niepełnosprawnych można znaleźć w rozdziałach „Umywalki z kompozytu mineralnego”, „Produkty sanitarne dla sektora opieki zdrowotnej” oraz „Pisuary i WC”.

## KWC MEDCARE Poręcz, poręcz kątowe, karnisze



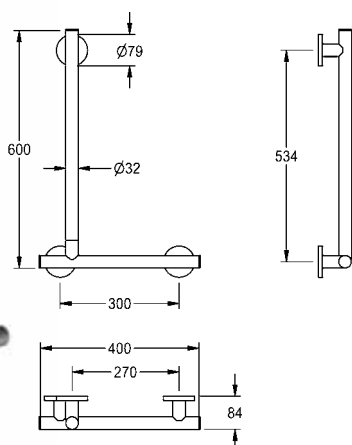
Typ	Nr katalogowy	Cena netto PLN
-----	---------------	----------------

### MEDCARE Poręcz

MEDCARE Poręcz do montażu ściennego, spełnia wymagania dla łazienek bez barier, stal chromowo-niklowa, powierzchnia z powłoką w kolorze szarym bazaltowym, średnica rurki 32 mm, grubość materiału 1,5 mm, odstęp od ściany 84 mm, z zaślepkami z tworzywa sztucznego, mocowanie za pomocą cylindrów ze stali chromowo-niklowej i rozet do ukrytego montażu, w komplecie zestaw montażowy.

Długość 300 mm  
Wymiary 300 x 79 x 84 mm (szer. x wys. x głęb.)

<b>MEDC0001</b>	3600003768	<b>404,00</b>
Długość 600 mm		
<b>MEDC0002</b>	3600003769	<b>507,00</b>
Długość 750 mm		
<b>MEDC0003</b>	3600003770	<b>552,00</b>
Długość 900 mm		
<b>MEDC0004</b>	3600003771	<b>604,00</b>

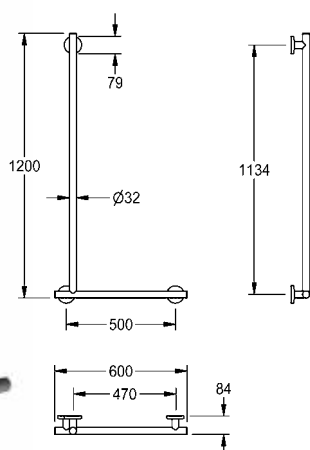


### MEDCARE Poręcz kąтова 90°

MEDCARE Poręcz kąтова 90° do montażu ściennego, stal chromowo-niklowa, powierzchnia z powłoką w kolorze szarym bazaltowym, średnica rurki 32 mm, grubość materiału 1,5 mm, odstęp od ściany 84 mm, z zaślepkami z tworzywa sztucznego, mocowanie za pomocą cylindrów ze stali chromowo-niklowej i rozet do ukrytego montażu, w komplecie zestaw montażowy.

Wersja prawa  
Wymiary 400 x 600 x 84 mm (szer. x wys. x głęb.)

<b>MEDC0007</b>	3600003775	<b>893,00</b>
Wersja lewa		
<b>MEDC0008</b>	3600003776	<b>893,00</b>



**NEW**

### MEDCARE Poręcz kąтова 90°

MEDCARE Poręcz kąтова 90° do montażu ściennego, stal chromowo-niklowa, powierzchnia z powłoką w kolorze szarym bazaltowym, średnica rurki 32 mm, grubość materiału 1,5 mm, odstęp od ściany 84 mm, z zaślepkami z tworzywa sztucznego, mocowanie za pomocą cylindrów ze stali chromowo-niklowej i rozet do ukrytego montażu, w komplecie zestaw montażowy.

Wersja prawa  
Wymiary 600 x 1200 x 84 mm (szer. x wys. x głęb.)

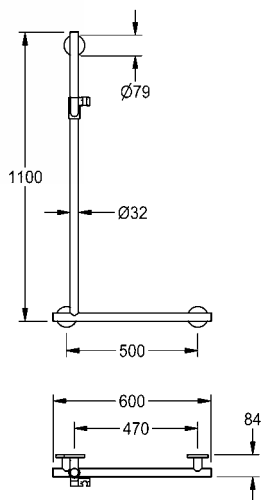
<b>MEDC0017</b>	3600018613	<b>1230,00</b>
Wersja lewa		
<b>MEDC0018</b>	3600018617	<b>1230,00</b>

Aksesoria opcjonalne

Uchwyt do słuchawki natryskowej  
**ZMEDC0002** 3600018618 **210,00**

# KWC MEDCARE Poręcz, poręcz kątowe, karnisze

Typ Nr katalogowy Cena netto PLN



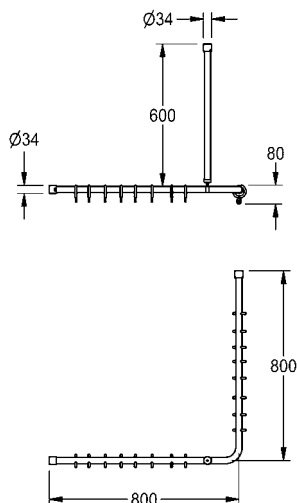
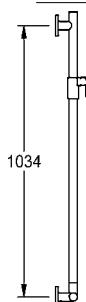
## MEDCARE Poręcz kątowna 90° z uchwytem na słuchawkę prysznicową

MEDCARE Poręcz kątowna 90° z uchwytem słuchawki prysznicowej, do montażu ściennego, stal chromowo-niklowa, powierzchnia z powłoką w kolorze szarym bazaltowym, średnica rurki 32 mm, grubość materiału 1,5 mm, odstęp od ściany 84 mm, z zaślepkami z tworzywa sztucznego, mocowanie za pomocą cylindrów ze stali chromowo-niklowej i rozet do ukrytego montażu, uchwyt słuchawki prysznicowej z tworzywa sztucznego, kolor biały alpejski, w komplecie zestaw montażowy.

Wersja prawa  
Wymiary 600 x 1100 x 84 mm (szer. x wys. x głęb.)

**MEDC0005** 3600003772 **1372,00**

Wersja lewa  
**MEDC0006** 3600003774 **1372,00**



## MEDCARE Karnisz

MEDCARE Karnisz do zastony prysznicowej, do montażu ściennego i sufitowego, stal chromowo-niklowa, powierzchnia z powłoką w kolorze szarym bazaltowym, średnica rurki 26,9 mm, grubość materiału 1,5 mm, złożony z dwóch poziomych drążków połączonych pod kątem prostym oraz mocowania sufitowego, możliwość dopasowania i skrócenia karnisza i mocowania sufitowego podczas montażu, cylinder mocujący ze stali chromowo-niklowej, powierzchnia szlifowana matowa, w zestawie pierścienie do zastony w kolorze białym, w komplecie zestaw montażowy. Wersja do brodzika 800 x 800 mm

Wymiary 800 x 600 x 800 mm (szer. x wys. x głęb.)

**MEDC0014** 3600003784 **962,00**

Wersja do brodzika 1500 x 1500 mm  
**MEDC0015** 3600003785 **1172,00**

Aksesoria opcjonalne

MEDCARE Przegub do karnisza  
**ZMEDC0001** 3600003786 **290,00**

## KWC MEDCARE Składane siedzisko prysznicowe, oparcie prysznicowe

Typ Nr katalogowy Cena netto PLN

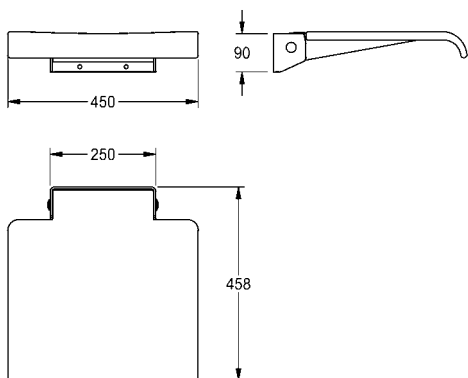


### MEDCARE Składane siedzisko prysznicowe

MEDCARE Składane siedzisko prysznicowe do montażu ściennego, z jednolitą, ergonomicznie ukształtowaną powierzchnią siedzenia z poliuretanu, kolor szary bazaltowy, ze zintegrowaną ramą wzmacniającą, zabezpieczenie przed niezamierzonym złożeniem, wspornik ścienny ze stali chromowo-niklowej, powierzchnia szlifowana matowa, dopuszczalne obciążenie do 150 kg, bez zestawu montażowego.

Wymiary 450 x 90 x 458 mm (szer. x wys. x głęb.)

**MEDC0013** 3600003783 **2050,00**

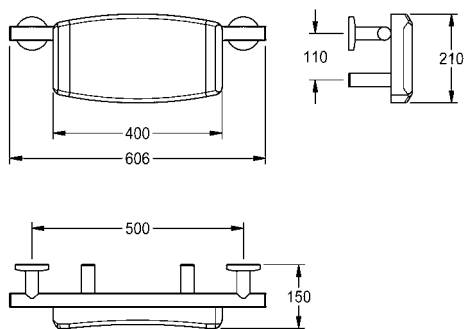


### NEW MEDCARE Oparcie prysznicowe

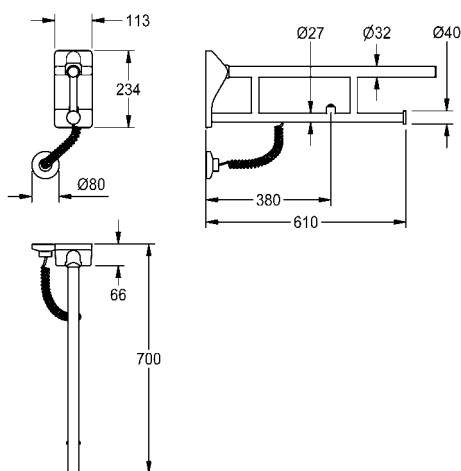
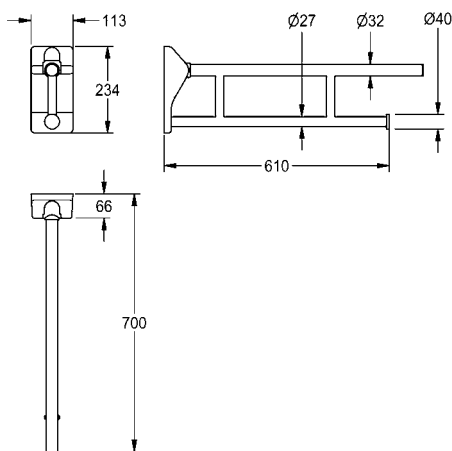
MEDCARE oparcie prysznicowe do montażu ściennego, przystosowane do wymagań łazienek bez barier, stal chromowo-niklowa, powierzchnia z powłoką w kolorze szarym bazaltowym, średnica rurki 32 mm, grubość materiału 1,5 mm, odstęp od ściany 150 mm, z zaślepkami z tworzywa sztucznego, oparcie z polietylenu, kolor szary bazaltowy, montaż ukryty za pomocą śrub cylindrycznych ze stali szlachetnej i rozet, w komplecie zestaw montażowy.

Wymiary 600 x 210 x 150 mm (szer. x wys. x głęb.)

**MEDC0019** 3600018671 **1600,00**



# KWC MEDCARE Poręcz uchylne



Typ	Nr katalogowy	Cena netto PLN
-----	---------------	----------------

## MEDCARE Poręcz uchylna z uchwytem na papier toaletowy

MEDCARE Poręcz uchylna z uchwytem na rolkę papieru toaletowego do montażu ściennego, stal chromowo-niklowa, powierzchnia z powłoką w kolorze szarym bazaltowym, dwa równoległe uchwyty: górny 32 mm, dolny 26,9 mm, grubość materiału 1,5 mm, z zaślepkami z tworzywa sztucznego, zabezpieczenie przed niezamierzonym złożeniem, płytka montażowa ze stali chromowo-niklowej z pokrywą wykonaną z poliamidu w kolorze szarym bazaltowym, możliwość obciążenia do 150 kg, zestaw montażowy musi być zapewniany przez klienta.

Wymiary 113 x 234 x 700 mm (szer. x wys. x głęb.)

<b>MEDC009</b>	3600003778	<b>2015,00</b>
Długość 850 mm		
<b>MEDC010</b>	3600003780	<b>2157,00</b>

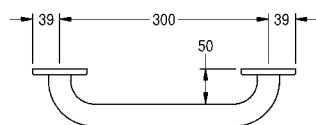
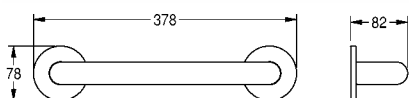
## MEDCARE Poręcz uchylna z elektronicznym uruchamianiem spłukiwania

MEDCARE Poręcz uchylna z elektronicznym uruchamianiem spłukiwania, do montażu ściennego, stal chromowo-niklowa, powierzchnia z powłoką w kolorze szarym bazaltowym, dwa równoległe uchwyty: górny 32 mm, dolny 26,9 mm, grubość materiału 1,5 mm, z zaślepkami z tworzywa sztucznego i zintegrowanym uchwytem na rolkę papieru toaletowego, zabezpieczenie przed niezamierzonym złożeniem, płytka montażowa ze stali chromowo-niklowej z pokrywą wykonaną z poliamidu w kolorze szarym bazaltowym, możliwość obciążenia do 150 kg, zestaw montażowy musi być zapewniany przez klienta.

Wymiary 113 x 234 x 700 mm (szer. x wys. x głęb.)

<b>MEDC011</b>	3600003781	<b>3056,00</b>
Długość 850 mm		
<b>MEDC012</b>	3600003782	<b>3198,00</b>

## KWC CONTINA Poręcze kątowe, poręcze proste



Typ	Nr katalogowy	Cena netto PLN
-----	---------------	----------------

### CONTINA Poręcz

Poręcz ścienna prosta do montażu natynkowego. Stal szlachetna, powierzchnia matowa z przeciwpoślizgowym szlifowaniem. Rurka o średnicy 32 mm, grubość materiału 1,2 mm. Odległość od ściany 82 mm. Dwie rozety ze stali szlachetnej do ukrytego montażu. W komplecie: wkręty ze stali szlachetnej i kołki rozporowe.

Długość uchwytu 300 mm  
Wymiary 378 x 78 x 82 mm (szer. x wys. x głęb.)

<b>CNTX300W</b>	2030033995	<b>332,00</b>
Wersja 450 mm		
<b>CNTX450W</b>	2030033978	<b>436,00</b>
Wersja 600 mm		
<b>CNTX600W</b>	2030032985	<b>457,00</b>
Wersja 750 mm		
<b>CNTX750W</b>	2030033997	<b>515,00</b>
Wersja 900 mm		
<b>CNTX900W</b>	2030033990	<b>542,00</b>
Wersja 1050 mm		
<b>CNTX1050W</b>	2030034502	<b>573,00</b>
Wersja 1100 mm		
<b>CNTX1100W</b>	2030033994	<b>648,00</b>

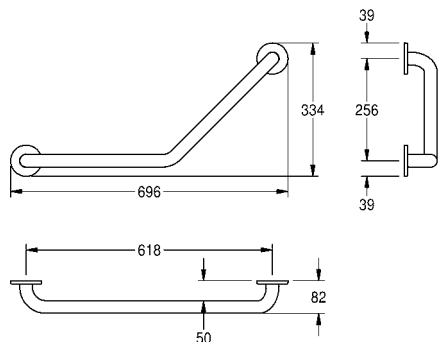


### CONTINA Poręcz kątowa 135°

Poręcz ścienna kątowa 135° do montażu natynkowego. Stal szlachetna, powierzchnia matowa z przeciwpoślizgowym szlifowaniem. Średnica rurki 32 mm, grubość materiału 1,2 mm. Odległość od ściany 82 mm. Dwie rozety ze stali szlachetnej do ukrytego montażu. W komplecie: wkręty ze stali szlachetnej i kołki rozporowe.

Wymiary (szer. x wys. x głęb.): 696 x 334 x 82 mm

<b>CNTX700WA</b>	2030037502	<b>472,00</b>
------------------	------------	---------------



# KWC CONTINA Poręcze kątowe, poręcze proste

Typ Nr katalogowy Cena netto PLN

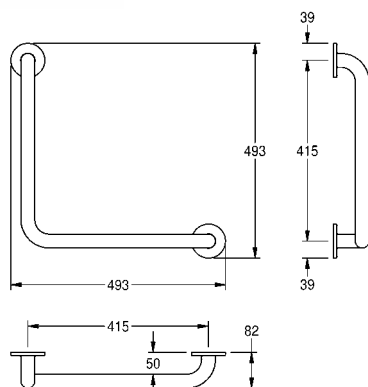


## CONTINA Poręcz kątowa 90°

Poręcz kątowa 90° do montażu natynkowego. Stal szlachetna, powierzchnia matowa z przeciwpoślizgowym szlifowaniem. Średnica rurki 32 mm, grubość materiału 1,2 mm. Odległość od ściany 82 mm. Dwie rozety ze stali szlachetnej do ukrytego montażu. W komplecie: wkręty ze stali szlachetnej i kołki rozporowe.

Wymiary (szer. x wys. x głęb.): 493 x 493 x 82 mm

**CNTX21W** 2030038226 **452,00**



## CONTINA Poręcz kątowa 90°, wersja lewa

Poręcz kątowa 90° do montażu natynkowego. Stal szlachetna, powierzchnia matowa z przeciwpoślizgowym szlifowaniem. Średnica rurki 32 mm, grubość materiału 1,2 mm. Odległość od ściany 82 mm. Trzy rozety ze stali szlachetnej do ukrytego montażu. W komplecie: wkręty ze stali szlachetnej i kołki rozporowe.

Wersja lewostronna

Wymiary (szer. x wys. x głęb.): 678 x 1328 x 82 mm

**CNTX20WL** 2030038220 **1021,00**

Wersja prawa, wymiary 678 x 1328 x 82 mm (szer. x wys. x głęb.)

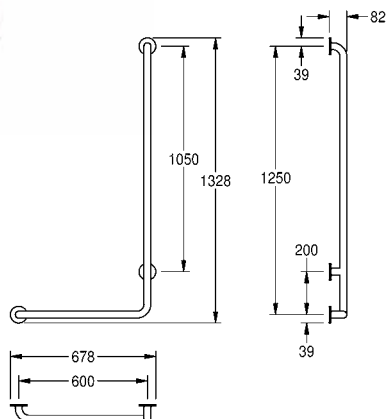
**CNTX20WR** 2030038221 **1021,00**

Wersja lewa, wymiary 493 x 828 x 82 mm (szer. x wys. x głęb.)

**CNTX22WL** 2030038223 **845,00**

Wersja prawa, wymiary 493 x 828 x 82 mm (szer. x wys. x głęb.)

**CNTX22WR** 2030038225 **845,00**



Elementy wyposażenia do łazienek bez barier

## KWC CONTINA Poręczę ścienne, poręczę uchyłne

Typ Nr katalogowy Cena netto PLN

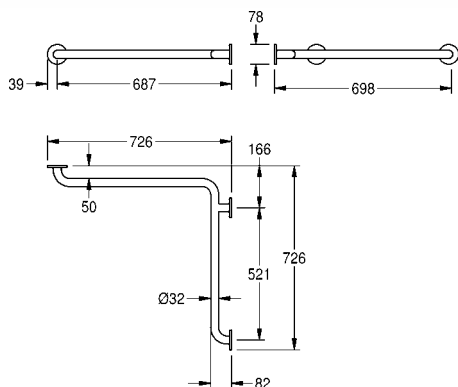


### CONTINA Poręcz narożna

Poręcz pozioma narożnikowa do montażu natynkowego. Stal szlachetna, powierzchnia matowa z przeciwpoślizgowym szlifowaniem. Średnica rurki 32 mm, grubość materiału 1,2 mm. Odległość od ściany 82 mm. Trzy rozety ze stali szlachetnej do ukrytego montażu. W komplecie: wkręty ze stali szlachetnej i kołki rozporowe.

Wymiary (szer. x wys. x głęb.): 726 x 78 x 726 mm

**CNTX52W** 2030036235 **975,00**



### CONTINA Poręcz narożna lewa

Poręcz kątowa 90°, dwuścienna narożnikowa poziomo-pionowa do montażu natynkowego. Stal szlachetna, powierzchnia matowa z przeciwpoślizgowym szlifowaniem. Średnica rurki 32 mm, grubość materiału 1,2 mm. Odległość od ściany 82 mm. Cztery rozety ze stali szlachetnej do ukrytego montażu. W komplecie: wkręty ze stali szlachetnej i kołki rozporowe.

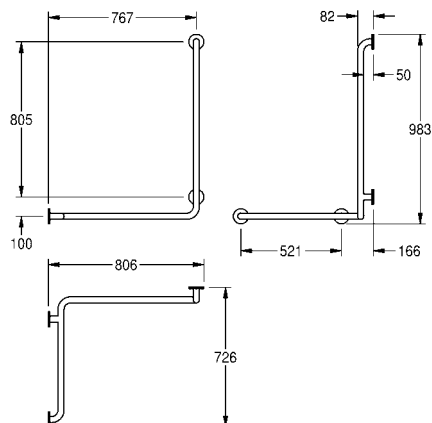
Wersja lewostronna

Wymiary (szer. x wys. x głęb.): 806 x 983 x 726 mm

**CNTX50WL** 2030038227 **1404,00**

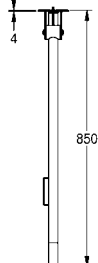
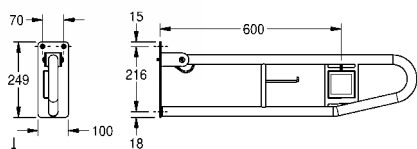
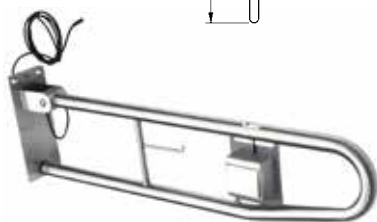
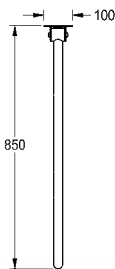
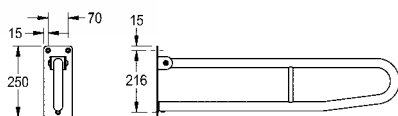
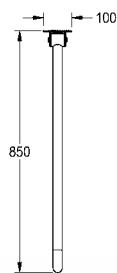
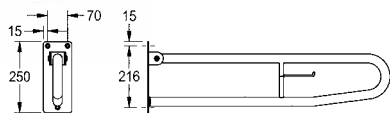
Wersja prawa

**CNTX50WR** 2030038228 **1404,00**



# KWC CONTINA Poręczę ścienne, poręczę uchylna

Typ Nr katalogowy Cena netto PLN



## CONTINA Poręcz uchylna

Poręcz ścienna uchylna z uchwytem na papier toaletowy do montażu natynkowego. Stal szlachetna, powierzchnia matowa specjalnie szlifowana – zapewnia pewny uchwyt nawet mokrymi rękoma. Grubość materiału 1,2 mm. Ergonomiczna średnica rurki 32 mm. Kształt pałką. Uchwyt na rolkę papieru toaletowego. Blokada przeciw omyłkowemu opuszczeniu. Gumowy odbój amortyzujący uderzenie przy opuszczaniu. Płyta montażowa grubości 4 mm z trzema otworami montażowymi. W komplecie: wkręty ze stali szlachetnej i kołki rozporowe.

Wymiary (szer. x wys. x głęb.): 100 x 250 x 850 mm

**CNTX73A** 2000103669 **1569,00**

Długość 700 mm

**CNTX70C** 2000057751 **1549,00**

## CONTINA Poręcz uchylna

Poręcz uchylna bez uchwytu do papieru toaletowego, do montażu natynkowego. Stal szlachetna, powierzchnia matowa specjalnie szlifowana - zapewnia pewny uchwyt, średnica rury 32 mm, grubość materiału 1,2 mm. Blokada przed niezamierzonym złożeniem. Wyposażona w odbojnik gumowy. Płyta montażowa o grubości 4 mm z 3 otworami montażowymi. W komplecie wkręty ze stali szlachetnej i kołki rozporowe.

Wymiary (szer. x wys. x głęb.): 100 x 250 x 850 mm

**CNTX73B** 2000103670 **1479,00**

Długość 600 mm

**CNTX70E** 2000057753 **1360,00**

Długość 700 mm

**CNTX70D** 2000057752 **1415,00**

## CONTINA Uchwyt składany ścienny

Poręcz ścienna uchylna z uruchamianym elektronicznie spłukiwaniem WC do montażu natynkowego. Stal szlachetna, powierzchnia matowa specjalnie szlifowana – zapewnia pewny uchwyt nawet mokrymi rękoma. Grubość materiału 1,2 mm. Ergonomiczna średnica rurki 32 mm. Kształt pałką. Uchwyt na rolkę papieru toaletowego. Elektroniczne uruchamianie spłukiwania WC w zasięgu ręki. Blokada przeciw omyłkowemu opuszczeniu. Gumowy odbój amortyzujący uderzenie przy opuszczaniu. Płyta montażowa grubości 4 mm z trzema otworami montażowymi. W komplecie: wkręty ze stali szlachetnej i kołki rozporowe.

Wymiary (szer. x wys. x głęb.): 100 x 250 x 850 mm

Przycisk spłuczki prawy

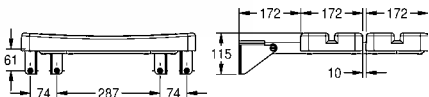
**CNTX72F-R** 2000103283 **5696,00**

Przycisk spłukiwania z lewej strony

**CNTX72F-L** 2000103284 **5696,00**

# KWC CONTINA Siedziska natryskowe, uchwyt głowicy natryskowej

Typ Nr katalogowy Cena netto PLN

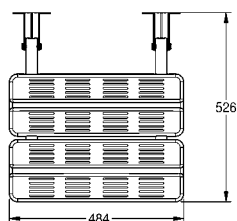


## CONTINA Składane siedzisko prysznicowe

Składane siedzisko natryskowe do montażu natynkowego. Stal szlachetna, powierzchnia szlifowana matowa. Grubość materiału 1,2 mm. Ergonomiczna średnica rurki 32 mm. Spełnia normę DIN 18024. Ośmiem otworów montażowych. Dwie przykręcane nakładki z polietylenu, kolor biały. W komplecie: wkręty ze stali szlachetnej i kołki rozporowe.

Wymiary 484 x 115 x 526 mm (szer. x wys. x głęb.)

**CNTX400A** 2000057738 **2622,00**

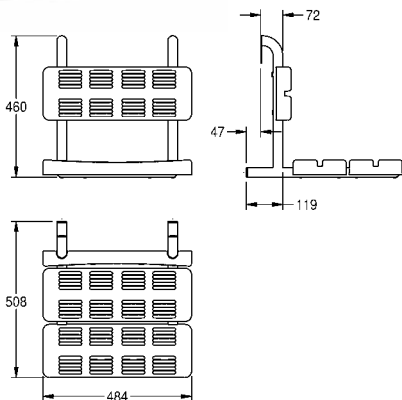


## CONTINA Siedzisko natryskowe

CONTINA Siedzisko natryskowe, rama ze stali chromowo-niklowej, powierzchnia szlifowana matowo, grubość materiału 1,2 mm, średnica rurki 32 mm, siedzisko i oparcie z polietylenu, białe, zalecane do zawieszania na uchwytach CONTINA lub poręczach ściennych, z zabezpieczeniem przeciwkradzieżowym do zamocowania siedziska natryskowego do uchwytu, w komplecie zestaw montażowy.

Wymiary 484 x 460 x 508 mm (szer. x wys. x głęb.)

**CNTX400WB** 2030041144 **2864,00**

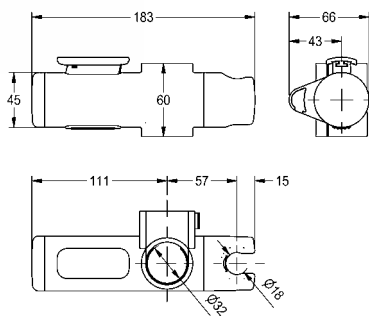


## CONTINA Uchwyt głowicy natryskowej

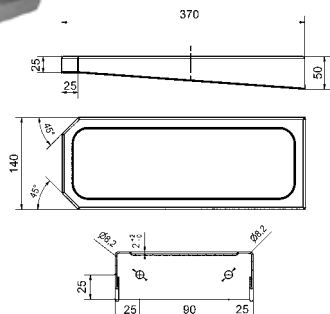
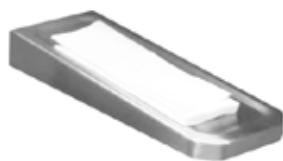
Uchwyt do słuchawki natryskowej do montażu na poręczy o średnicy 32 mm, tworzywo ABS chromowane, nadaje się do późniejszej modernizacji.

Wymiary 183 x 65 x 66 mm (szer. x wys. x głęb.)

**CNTX268** 2030038268 **321,00**



# KWC CONTINA Półka, lustra



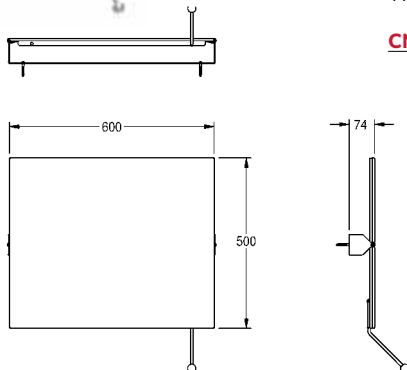
Typ	Nr katalogowy	Cena netto PLN
-----	---------------	----------------

## CONTINA Półka

Półka, montaż natynkowy, stal szlachetna, powierzchnia szlifowana matowa, grubość materiału 1,5 mm, bez materiału do montażu.

Wymiary 140 x 50 x 370 mm (szer. x wys. x głęb.)

<b>CNTX007</b>	2030021878	<b>1533,00</b>
----------------	------------	----------------

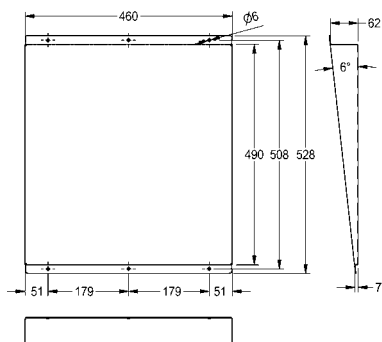


## CONTINA Lustro uchylne

Lustro uchylne do montażu natynkowego. Lustro i mocowanie w całości ze stali szlachetnej. Lustro polerowane na wysoki połysk. Mocowanie szlifowane matowe. Grubość lustra 8 mm. Grubość materiału mocowania 4 mm. Lustro wzmocnione płytą polistyrenową z ukrytym łączeniem. Dodatkowo wzmocnienie umieszczoną od tyłu poprzeczką ze stali szlachetnej o grubości 1,5 mm. Możliwość pochylecia lustra w pionie o 13° za pomocą zamontowanego fabrycznie uchwyty. Możliwość montażu uchwyty z lewej lub prawej strony. W komplecie: wkręty ze stali szlachetnej i kołki rozporowe.

Wymiary (szer. x wys. x głęb.): 600 x 500 x 74 mm

<b>CNTX91</b>	2000057509	<b>1848,00</b>
---------------	------------	----------------



## HEAVY-DUTY Lustro

Lustro, do montażu natynkowego. Stal szlachetna polerowana na wysoki połysk, materiał nr 1.4016. Zamocowana na stałe, pochylona ukośnie powierzchnia lustra bez możliwości odchylenia. Grubość lustra 1 mm. Mocowanie zapobiegające kradzieży. W komplecie: wkręty ze stali szlachetnej i kołki rozporowe.

Wymiary (szer. x wys. x głęb.): 460 x 531 x 62 mm

<b>M501HD</b>	2000103195	<b>786,00</b>
---------------	------------	---------------



# Urządzenia sanitarne odporne na wandalizm

W przypadku wyposażenia toalet na parkingach przy autostradach, w placówkach penitencjarnych i innych tego rodzaju obiektach, na pierwszy plan wysuwają się aspekty bezpieczeństwa.

Jedynie łatwe w utrzymaniu wyposażenie sanitarne wykonane ze stabilnych materiałów, z inteligentnym, bezdotykowym sterowaniem wodą, stworzone specjalnie również do tych obszarów zastosowania, jest w stanie zapewnić niezbędne bezpieczeństwo użytkowania i higienę.

## Urządzenia sanitarne odporne na wandalizm

Armatura umywalkowa do montażu od strony pomieszczenia technicznego oraz montażu ściennego	336
Wylewki ścienne do podtynkowych armatur umywalkowych	339
ANIMA, HEAVY-DUTY Umywalki	340
ALL-IN-ONE Kompletnie zestawy umywalkowe	342
Armatura natryskowa do montażu od strony pomieszczenia technicznego	344
Armatura natryskowa do montażu podtynkowego	345
Panele natryskowe	347
Armatura spłukująca do montażu od strony pomieszczenia technicznego	352
Armatura spłukująca do montażu podtynkowego	353
Sterowniki WC	354
HEAVY DUTY Miski WC	356
HEAVY DUTY Muszla turecka, pisuar	358
HEAVY DUTY Zestawy sanitarne umywalka + miska WC	359
HEAVY DUTY Akcesoria	364

# KWC Armatura umywalkowa do montażu od strony pomieszczenia technicznego oraz montażu ściennego

Typ

Nr katalogowy

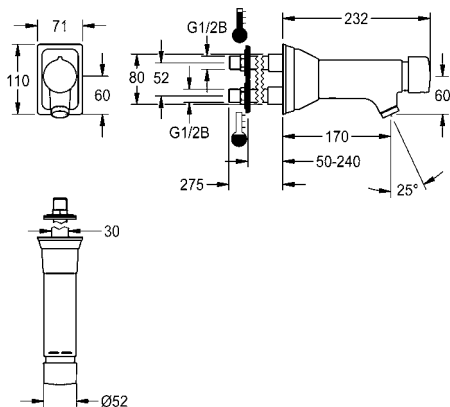
Cena netto PLN



## F5S-Mix Samozamykająca bateria ścienna do montażu od strony pomieszczenia technicznego

F5S-Mix Samozamykająca bateria ścienna DN 15 z mieszaczem i wylewką ukośną do umywalk, montaż od strony pomieszczenia technicznego. Szczególnie nadaje się do obiektów zagrożonych wandalizmem. Samozamykający kartusz mieszacza FRAMIC, sterowany hydraulicznie, łatwy w serwisowaniu i eliminujący ryzyko stagnacji, z tarczami ceramicznymi, zamykający się samoczynnie, działający niezależnie od ciśnienia przepływu dzięki konstrukcji zapewniającej rozdzielanie mediów. Czas wypływu regulowany bezstopniowo. Z regulowanym ogranicznikiem temperatury zabezpieczonym przed przekręceniem z zaworami zwrotnymi i sitkami. Możliwość podłączenia do ciepłej i zimnej wody. Wykonanie w całości z metalu, mosiądz polerowany chromowany. Perlator z zabezpieczeniem antykradzieżowym i regulatorem przepływu 6,0 l/min. Kołnierz przyłączeniowy z nakładającymi się ściennymi elementami przejściowymi do ścian o grubości od 50 do 240 mm.

Wersje do innych grubości ścian na zapytanie.



**F5SM1012** 2030071618 **3098,00**

Aksesoria opcjonalne

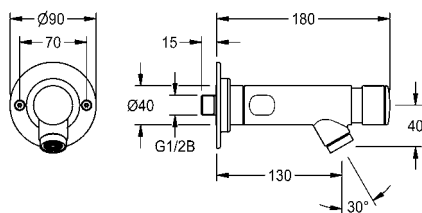
Przedłużka wylewki

**AQRM909** 2000101463 **129,00**



## F3S Samozamykająca bateria ścienna

F3S Samozamykająca bateria ścienna DN 15 do umywalk, z zabezpieczeniem przed przekręceniem. Szczególnie nadaje się do obiektów zagrożonych wandalizmem. Kartusz samozamykający, sterowany hydraulicznie, samoczynne zamykanie, regulacja czasu wypływu wody i funkcja ABS2 z automatycznym zamknięciem w przypadku ciągłego uruchomienia. Do podłączenia do wstępnie zmieszanej wody ciepłej lub zimnej. Rozeta o średnicy 90 mm do widocznego montażu z przodu, z zabezpieczeniem przed przekręceniem baterii, w komplecie zestaw montażowy. Wykonanie w całości z metalu, mosiądz polerowany chromowany. Perlator z zabezpieczeniem antykradzieżowym ze zintegrowanym regulatorem przepływu 6,0 l/min.



**F3SV1011** 2030072636 **1570,00**

Aksesoria opcjonalne

Przedłużka, możliwość łączenia (30 mm)

**ZAQUA002** 2000101433 **115,00**

# KWC Armatura umywalkowa do montażu od strony pomieszczenia technicznego

Typ Nr katalogowy Cena netto PLN

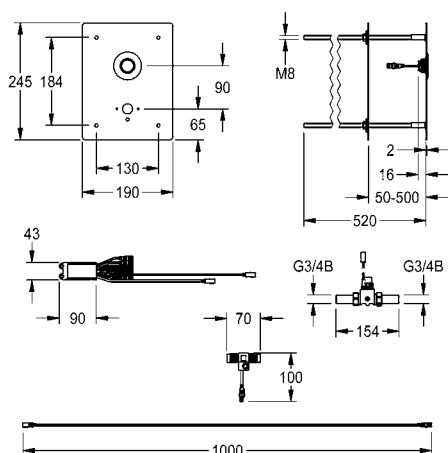


## F5E - A3000 open Elektroniczna armatura umywalkowa do montażu od strony pomieszczenia technicznego

F5E - A3000 open Elektroniczna bateria umywalkowa DN 15 do montażu od strony pomieszczenia technicznego. Szczególnie nadaje się do obiektów zagrożonych wandalizmem. Sterowana elektronicznie, do podłączenia do wstępnie zmieszanej wody ciepłej lub wody zimnej. Z wodoszczelnym modułem elektronicznym i rozdzielaczem elektrycznym typu T do podłączenia do kabla systemowego, z zaworem elektromagnetycznym, panelem przednim ze stali szlachetnej 190 x 245 x 2 mm do ukrytego montażu za pomocą gwintowanych prętów przy grubości ściany od 50 do 500 mm, włącznik z przyciskiem piezoelektrycznym z funkcją start-stop i przedłużaczem 2 m, jak również z otworem na dostępną osobno wylewkę ścienną KWC DN 15. Montaż i konserwacja przez pomieszczenie serwisowe. Aktywowane płukanie higieniczne 24 godziny po ostatnim uruchomieniu. Z możliwością parametryzacji, wyłączenia na czas czyszczenia oraz komunikacji za pośrednictwem sterownika funkcji ECC2, 24 V DC.



Wylewkę ścienną należy zamówić osobno.



**F5EV1016** 2030067882 2223,00

Niezbędne akcesoria (do wyboru)

Wylewka ścienna do podtynkowych armatur umywalkowych  
**ACXX1008** 2030071655 410,00

Wylewka ścienna do podtynkowych armatur umywalkowych  
**ACXX1009** 2030071654 389,00

Wylewka ścienna do podtynkowych armatur umywalkowych  
**ACXX1010** 2030071663 632,00

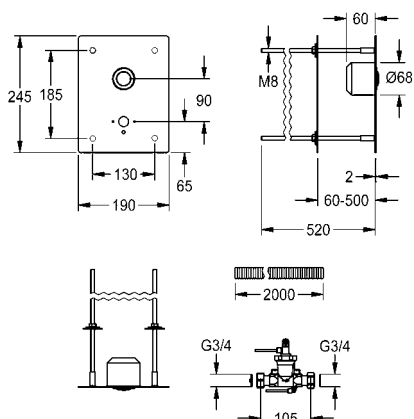
Akcesoria systemowe AQUA 3000 open znajdują się w rozdziale „AQUA 3000 open”

Urządzenia sanitarne odporne na wandalizm



## F3S Samozamykająca bateria umywalkowa do montażu od strony pomieszczenia technicznego

F3S Samozamykająca bateria przelotowa DN 15 do umywalk, do montażu od strony pomieszczenia technicznego, jako przycisk uruchamiający wypływ wody. Szczególnie nadaje się do obiektów zagrożonych wandalizmem. Samozamykająca część górna, sterowana hydraulicznie w celu uruchamiania armatury za pomocą zewnętrznego przycisku, konstrukcja bezłokowa, zamykająca się samoczynnie, do podłączenia do wstępnie zmieszanej wody ciepłej lub wody zimnej. Wykonanie w całości z metalu, elementy widoczne z powłoką chromowaną na wysoki połysk. Panel przedni ze stali szlachetnej 190 x 245 x 2 mm do ukrytego montażu za pomocą gwintowanych prętów przy grubości ściany od 50 do 500 mm, z otworem na dostępną osobno wylewkę ścienną KWC DN 15, wstępnie zamontowany przycisk uruchamiający. Puszka podtynkowa, hydrauliczne przewody sterujące z peszelem (2 m) i zestaw montażowy. Montaż i konserwacja przez pomieszczenie serwisowe.



Wylewkę ścienną należy zamówić osobno.

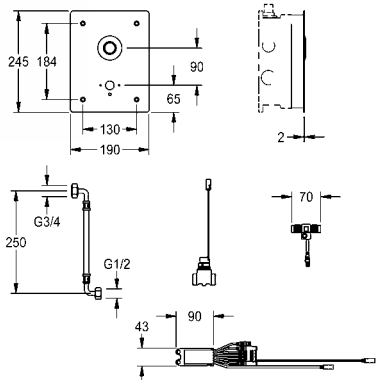
**F3SV1009** 2030067876 1352,00

Niezbędne akcesoria (do wyboru)

Wylewka ścienna do podtynkowych armatur umywalkowych  
**ACXX1008** 2030071655 410,00

Wylewka ścienna do podtynkowych armatur umywalkowych  
**ACXX1009** 2030071654 389,00

Wylewka ścienna do podtynkowych armatur umywalkowych  
**ACXX1010** 2030071663 632,00



## F5E - A3000 open Elektroniczna bateria umywalkowa do montażu podtynkowego

F5E - A3000 open Elektroniczna bateria umywalkowa DN 15 do montażu podtynkowego w puszcze systemowej, do umywalk. Szczególnie nadaje się do obiektów zagrożonych wandalizmem. Sterowana elektronicznie, do podłączenia do wstępnie zmieszanej wody ciepłej lub wody zimnej. Z wodoszczelnym modułem elektronicznym i rozdzielaczem elektrycznym typu T do podłączenia do kabla systemowego, z zaworem elektromagnetycznym, panelem przednim ze stali szlachetnej 190 x 245 x 2 mm, montaż od przodu za pomocą śrub zabezpieczających, włącznie z przyciskiem piezoelektrycznym z funkcją start-stop i otworem na dostępną osobno wylewkę ścienną KWC DN 15. Regulacja głębokości 20 mm. Aktywowane płukanie higieniczne 24 godziny po ostatnim uruchomieniu. Z możliwością parametryzacji, wyłączenia na czas czyszczenia oraz komunikacji za pośrednictwem sterownika funkcji ECC2, 24 V DC. Wylewkę ścienną należy zamówić osobno.

**F5EV1017** 2030067880 **2026,00**

Niezbędne akcesoria (Wylewki ścienne do wyboru)

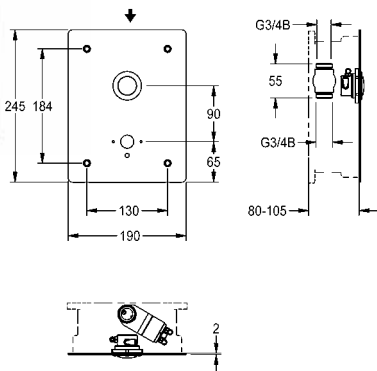
R3 Puszka systemowa do baterii podtynkowych  
**F3BV1001** 2030036142 **451,00**

Wylewka ścienna do podtynkowych armatur umywalkowych  
**ACXX1008** 2030071655 **410,00**

Wylewka ścienna do podtynkowych armatur umywalkowych  
**ACXX1009** 2030071654 **389,00**

Wylewka ścienna do podtynkowych armatur umywalkowych  
**ACXX1010** 2030071663 **632,00**

Akcesoria systemowe AQUA 3000 open znajdują się w rozdziale „AQUA 3000 open“



## F3S Samozamykająca bateria umywalkowa do montażu podtynkowego

F3S Samozamykająca bateria przelotowa DN 15 do montażu podtynkowego w puszcze systemowej, do umywalk. Szczególnie nadaje się do obiektów zagrożonych wandalizmem. Samozamykająca część górna, sterowana hydraulicznie w celu uruchamiania armatury za pomocą zewnętrznego przycisku, konstrukcja bezłokowa, zamykająca się samoczynnie, do podłączenia do wstępnie zmieszanej wody ciepłej lub wody zimnej. Wykonanie w całości z metalu, elementy widoczne z powłoką chromowaną na wysoki połysk. Panel przedni ze stali szlachetnej 190 x 245 x 2 mm. Montaż od przodu za pomocą śrub zabezpieczających, z otworem na dostępną osobno wylewkę ścienną KWC DN 15, wstępnie zamontowany przycisk uruchamiający. Hydrauliczne przewody sterujące, wężyk łączący do baterii przelotowej i zestaw montażowy. Regulacja głębokości 25 mm. Wylewkę ścienną należy zamówić osobno.

**F3SV1010** 2030067885 **1517,00**

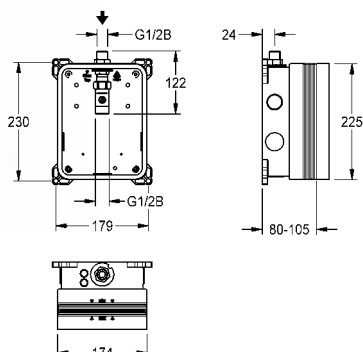
Niezbędne akcesoria (Wylewki ścienne do wyboru)

R3 Puszka systemowa do baterii podtynkowych  
**F3BV1001** 2030036142 **451,00**

Wylewka ścienna do podtynkowych armatur umywalkowych  
**ACXX1008** 2030071655 **410,00**

Wylewka ścienna do podtynkowych armatur umywalkowych  
**ACXX1009** 2030071654 **389,00**

Wylewka ścienna do podtynkowych armatur umywalkowych  
**ACXX1010** 2030071663 **632,00**



## R3 Puszka systemowa KWC do baterii podtynkowych

R3 Puszka systemowa do podtynkowej zabudowy mechanizmów podstawowych armatur umywalkowych DN 15 bez mieszacza. Do podłączenia do wstępnie zmieszanej wody ciepłej lub wody zimnej. Puszka systemowa KWC z tworzywa sztucznego, 174 x 225 mm, ze złączami przyłączeniowymi, osłoną ochronną na czas budowy i elementem do płukania instalacji i przeprowadzenia próby szczelności.

**F3BV1001** 2030036142 **451,00**

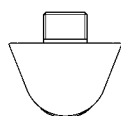
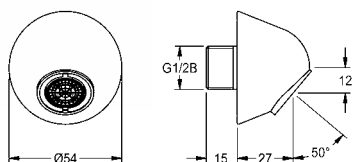
Akcesoria opcjonalne

Kołnierzy przyklejany przesuwany  
**ACBX9002** 2030041606 **343,00**

Trawersa mocująca, o regulowanej głębokości, do montażu baterii KWC z użyciem puszek montażowych na ściankach zabudowy podtynkowej, opak. 2 szt.  
**ZCMPX006** 2000106019 **303,00**

# KWC Wylewki ścienne do podtynkowych armatur umywalkowych

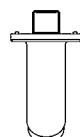
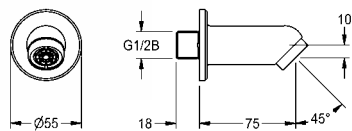
Typ Nr katalogowy Cena netto PLN



## Wylewka ścienna do podtynkowych armatur umywalkowych

Wylewka ścienna DN 15 do montażu na podtynkowych armaturach umywalkowych. Szczególnie nadaje się do obiektów zagrożonych wandalizmem. Obudowa zapobiegająca próbom samobójczym z zabezpieczeniem przed przekręceniem, perlator z zabezpieczeniem antykradzieżowym i ze zintegrowanym regulatorem przepływu 3,8 l/min, kąt nachylenia 50°, wysięg 27 mm. Mosiądz polerowany chromowany, w komplecie zestaw montażowy.

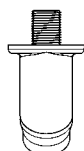
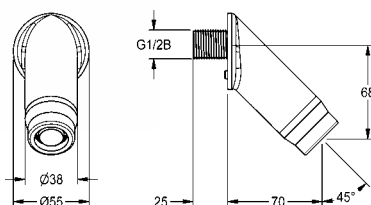
**ACXX1009** 2030071654 **389,00**



## Wylewka ścienna do podtynkowych armatur umywalkowych

Wylewka ścienna DN 15 do montażu na podtynkowych armaturach umywalkowych. Szczególnie nadaje się do obiektów zagrożonych wandalizmem. Z zabezpieczeniem przed przekręceniem, rozetą, perlatozem z zabezpieczeniem antykradzieżowym i ze zintegrowanym regulatorem przepływu 6,0 l/min, kąt nachylenia 45°, wysięg 75 mm. Mosiądz polerowany chromowany, w komplecie zestaw montażowy.

**ACXX1008** 2030071655 **410,00**



## Wylewka ścienna do podtynkowych armatur umywalkowych

Wylewka ścienna DN 15 do montażu na podtynkowych armaturach umywalkowych. Szczególnie nadaje się do obiektów zagrożonych wandalizmem. Obudowa zapobiegająca próbom samobójczym z zabezpieczeniem przed przekręceniem, wyprofilowana rozeta, perlator z zabezpieczeniem antykradzieżowym i ze zintegrowanym regulatorem przepływu 5,7 l/min, konstrukcja SLIM, kąt nachylenia 45°, wysięg 69 mm, szczotkowana stal szlachetna, w komplecie zestaw montażowy.

**ACXX1010** 2030071663 **632,00**



## HEAVY DUTY Umywalka pojedyncza

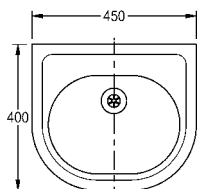
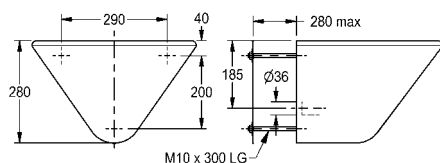
Umywalka pojedyncza do montażu ściennego. Stal szlachetna, powierzchnia szlifowana matowa, grubość materiału 1,2 mm. Gwintowane pręty do wandaloodpornego montażu od strony pomieszczenia serwisowego. Wspawana bezspoinowo komora. Bez przelewu. Półka armaturowa głębokości 40 mm. Odpływ sitkowy G 1 1/2 B. Ukryty syfon G 1 1/4 B. Wytłoczone wgłębienie na mydło. W komplecie: zestaw montażowy.

Wymiary (szer. x wys. x głęb.): 450 x 280 x 400 mm

**HDTX450**

2000100349

**3316,00**



## HEAVY DUTY Umywalka pojedyncza

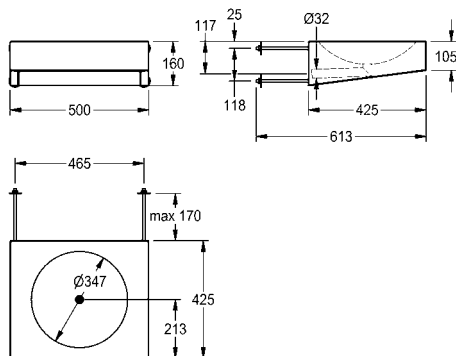
Umywalka pojedyncza do montażu ściennego. Stal szlachetna, powierzchnia szlifowana matowa, grubość materiału 1,2 mm. Bez półki armaturowej. Gwintowane pręty do wandaloodpornego montażu od strony pomieszczenia serwisowego. Zamknięta ze wszystkich stron obudowa ze wspawaną bezspoinowo, okrągłą komorą. Wspawany bezspoinowo odpływ sitkowy z rurą odpływową DN 32. Montowany od strony pomieszczenia serwisowego syfon (zakupić dodatkowo). W komplecie: zestaw montażowy.

Wymiary (szer. x wys. x głęb.): 500 x 160 x 425 mm

**HDTX455**

2000100058

**3360,00**



# KWC ANIMA, HEAVY-DUTY Umywalki

Typ Nr katalogowy Cena netto PLN



## ANIMA Umywalka pojedyncza

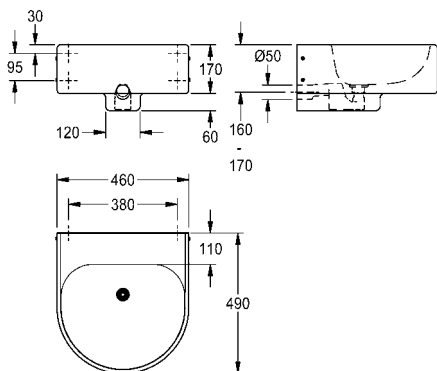
Umywalka pojedyncza do montażu ściennego. Stal szlachetna, powierzchnia szlifowana matowa, grubość materiału 1,2 mm. Umywalka bezspoinowa tłoczona z jednego arkusza blachy. Półka na armaturę 110 mm. Bez otworu na baterię. Zaokrąglone krawędzie, wandaloodporna. Odpływ sitkowy z syfonem DN 40/50, bez przelewu. Mocowanie od przodu. W komplecie: zestaw montażowy.

Wymiary 460 x 170 x 490 mm (szer. x wys. x głęb.)  
Wymiar niecki 420 x 140 x 360 mm (szer. x wys. x głęb.)

**ANMX460** 2000102710 **7564,00**

Wersja bez półki na armaturę, wymiary 460 x 170/230 x 410 mm

**ANMX462** 2000102712 **8111,00**

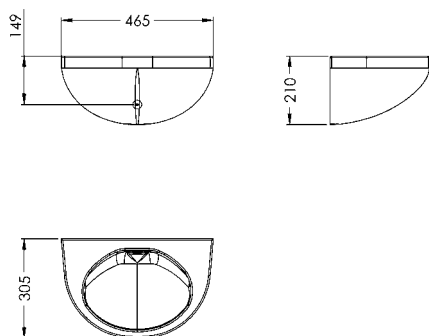


## Umywalka pojedyncza

Umywalka do montażu ściennego, wykonana z odpornego na uderzenia tworzywa sztucznego wzmocnionego włóknem szklanym, z łatwą do utrzymania w czystości powierzchnią żelkotową, grubość materiału 8 mm, kolor biały (RAL 9016), wykonanie bezspoinowe, owalna niecka bez przelewu i bez otworu na baterię, z gwintowanymi prętami M12 x 300 mm do montażu od strony pomieszczenia technicznego jako zabezpieczenie przed kradzieżą, rura odpływowa DN 32. Montaż syfonu (należy zakupić osobno) w pomieszczeniu technicznym.

Wymiary 465 x 210 x 305 mm (szer. x wys. x gł.)  
Wymiary niecki 339 x 210 x 250 mm (szer. x wys. x gł.)

**VR99-081** 2030053464 **4016,00**



# KWC ALL-IN-ONE Kompletny zestaw umywalkowe

Typ Nr katalogowy Cena netto PLN



## ALL-IN-ONE Kompletny zestaw umywalkowy woda, mydło

Moduł umywalkowy do zabudowy w ścianie. Woda, mydło. Odporny na wandalizm, specjalnie przystosowany do toalet publicznych na parkingach przydrożnych i piętrowych. Elementy techniczne dostępne z pomieszczenia serwisowego. W komplecie obudowa, wnęka funkcyjna oraz komora wykonane ze szczotkowanej stali szlachetnej – wszystko zespawane ze sobą.

Wymiary zewnętrzne (szer. x wys. x głęb.): 475 x 530 x 390 mm  
Głębokość występu komory poza lico modułu umywalkowego: 125 mm

**ALIO330** 2000101445 **9158,00**

### Niezbędne akcesoria

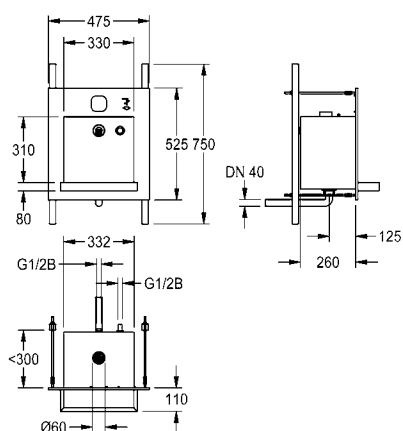
Elektroniczne elementy armatury do umywalki do bezdotykowego sterowania przepływem wody

**AQUA121** 2000101449 **2601,00**

Pojemnik na mydło do przymocowania na ścianie w pomieszczeniu technicznym

**ZAQUA083** 2000101448 **1295,00**

Akcesoria systemowe AQUA 3000 open znajdują się w rozdziale „AQUA 3000 open”



## ALL-IN-ONE Kompletny zestaw umywalkowy woda, mydło do łazienek bez barier

Moduł umywalkowy do zabudowy w ścianie. Woda, mydło. Odporny na wandalizm, specjalnie przystosowany do toalet publicznych na parkingach przydrożnych i piętrowych. Elementy techniczne dostępne z pomieszczenia serwisowego. W komplecie obudowa, wnęka funkcyjna oraz komora wykonane ze szczotkowanej stali szlachetnej – wszystko zespawane ze sobą.

Wymiary zewnętrzne (szer. x wys. x głęb.): 475 x 530 x 390 mm  
Głębokość występu komory poza lico modułu umywalkowego: 125 mm

**ALIO335** 2000101447 **9158,00**

### Niezbędne akcesoria

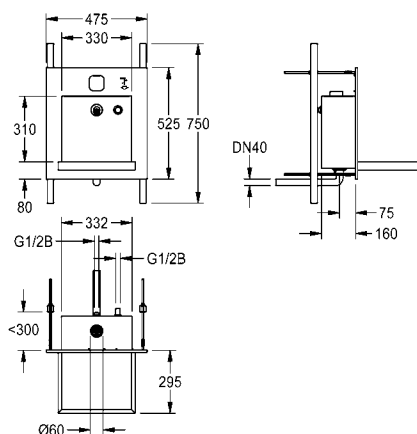
Elektroniczne elementy armatury do umywalki do bezdotykowego sterowania przepływem wody

**AQUA121** 2000101449 **2601,00**

Pojemnik na mydło do przymocowania na ścianie w pomieszczeniu technicznym

**ZAQUA083** 2000101448 **1295,00**

Akcesoria systemowe AQUA 3000 open znajdują się w rozdziale „AQUA 3000 open”



# KWC ALL-IN-ONE Kompletny zestaw umywalkowe

Typ Nr katalogowy Cena netto PLN



## ALL-IN-ONE Kompletny zestaw umywalkowy woda, mydło, powietrze

Moduł umywalkowy do zabudowy w ścianie. Woda, mydło, powietrze uruchamiane automatycznie po zamknięciu wody. Odporny na wandalizm, specjalnie przystosowany do toalet publicznych na parkingach przydrożnych i piętrowych. Elementy techniczne dostępne z pomieszczenia serwisowego. W komplecie obudowa, wnęka funkcyjna oraz komora wykonane ze szrotowanej stali szlachetnej – wszystko zespawane ze sobą.

Wymiary zewnętrzne (szer. x wys. x głęb.): 475 x 530 x 390 mm  
Głębokość występu komory poza lico modułu umywalkowego: 125 mm

**ALIO320** 2000101444 **8634,00**

Niezbędne akcesoria

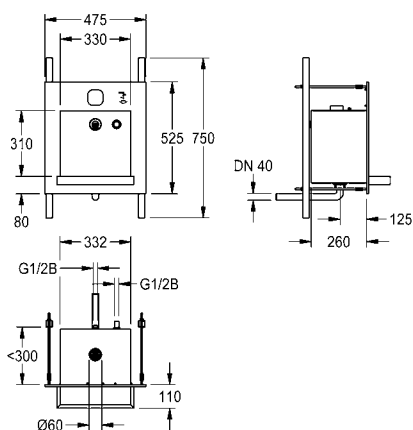
Elektroniczne elementy armatury

**PWC300002** 2030048572 **5899,00**

Pojemnik na mydło do przymocowania na ścianie w pomieszczeniu technicznym

**ZAQUA083** 2000101448 **1295,00**

Akcesoria systemowe AQUA 3000 open znajdują się w rozdziale „AQUA 3000 open”



## ALL-IN-ONE Kompletny zestaw umywalkowy woda, mydło, powietrze do łazienek bez barier

Moduł umywalkowy do zabudowy w ścianie. Woda, mydło, powietrze uruchamiane automatycznie po zamknięciu wody. Odporny na wandalizm, specjalnie przystosowany do toalet publicznych na parkingach przydrożnych i piętrowych. Elementy techniczne dostępne z pomieszczenia serwisowego. W komplecie obudowa, wnęka funkcyjna oraz komora wykonane ze szrotowanej stali szlachetnej – wszystko zespawane ze sobą.

Wymiary zewnętrzne (szer. x wys. x głęb.): 475 x 530 x 470 mm  
Głębokość występu komory poza lico modułu umywalkowego: 310 mm

**ALIO325** 2000101446 **8652,00**

Niezbędne akcesoria

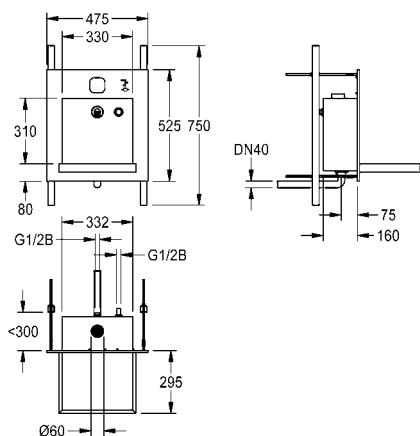
Elektroniczne elementy armatury

**PWC300002** 2030048572 **5899,00**

Pojemnik na mydło do przymocowania na ścianie w pomieszczeniu technicznym

**ZAQUA083** 2000101448 **1295,00**

Akcesoria systemowe AQUA 3000 open znajdują się w rozdziale „AQUA 3000 open”



# KWC Armatura natryskowa do montażu od strony pomieszczenia technicznego

Typ Nr katalogowy Cena netto PLN



## F5E - A3000 open Elektroniczna bateria natryskowa do montażu od strony pomieszczenia technicznego

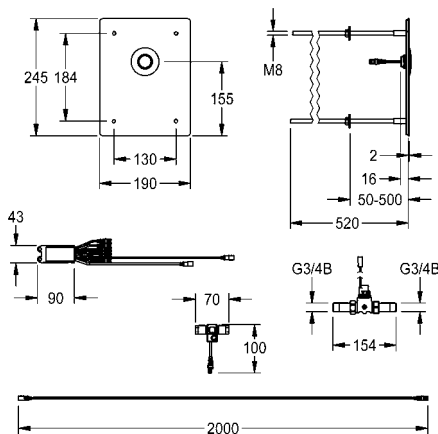
F5E - A3000 open Natryskowa samozamykająca bateria przelotowa DN 15 do montażu od strony pomieszczenia technicznego. Szczególnie nadaje się do obiektów zagrożonych wandalizmem. Sterowana elektronicznie, do podłączenia do wstępnie zmieszanej wody ciepłej lub wody zimnej. Z wodoszczelnym modułem elektronicznym i rozdzielaczem elektrycznym typu T do podłączenia do kabla systemowego, z zaworem elektromagnetycznym, panelem przednim ze stali szlachetnej 190 x 245 x 2 mm do ukrytego montażu za pomocą gwintowanych prętów przy grubości ściany od 50 do 500 mm, włącznik z przyciskiem piezoelektrycznym z funkcją start-stop i przedłużaczem 2 m. Montaż i konserwacja przez pomieszczenie serwisowe. Aktywowane płukanie higieniczne 24 godziny po ostatnim uruchomieniu. Z możliwością parametryzacji, wyłączenia na czas czyszczenia oraz komunikacji za pośrednictwem sterownika funkcji ECC2, 24 V DC.



**F5EV2006** 2030068173 **2223,00**

Niezbędne akcesoria

Akcesoria systemowe AQUA 3000 open znajdują się w rozdziale „AQUA 3000 open”

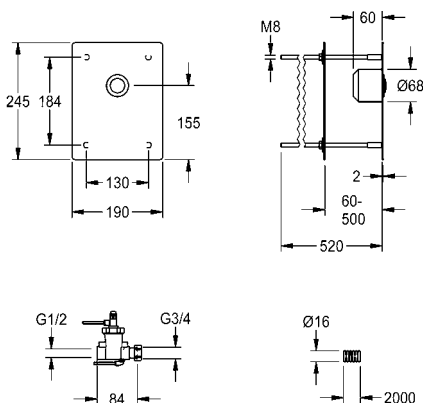


## F3S Samozamykająca bateria natryskowa do montażu od strony pomieszczenia technicznego

F3S Natryskowa samozamykająca bateria przelotowa DN 15 do montażu od strony pomieszczenia technicznego, jako przycisk uruchamiający wypływ wody. Szczególnie nadaje się do obiektów zagrożonych wandalizmem. Samozamykająca część górna, sterowana hydraulicznie w celu uruchamiania armatury za pomocą zewnętrznego przycisku, konstrukcja bezłokowa, zamykająca się samoczynnie, do podłączenia do wstępnie zmieszanej wody ciepłej lub wody zimnej. Wykonanie w całości z metalu, elementy widoczne z powłoką chromowaną na wysoki połysk. Panel przedni ze stali szlachetnej 190 x 245 x 2 mm do ukrytego montażu za pomocą gwintowanych prętów przy grubości ściany od 50 do 500 mm, wstępnie zamontowany przycisk uruchamiający. Puszka podtynkowa, hydrauliczne przewody sterujące z peszelem (2 m) i zestaw montażowy. Montaż i konserwacja przez pomieszczenie serwisowe.

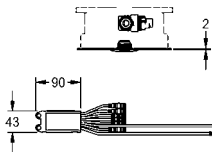
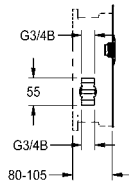
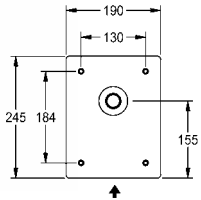


**F3SV2010** 2030068165 **1352,00**



# KWC Armatura natryskowa do montażu podtynkowego

Typ Nr katalogowy Cena netto PLN



## F5E - A3000 open Elektroniczna bateria natryskowa do montażu podtynkowego

F5E - A3000 open Natryskowa bateria przelotowa DN do montażu podtynkowego w puszcze systemowej. Szczególnie nadaje się do obiektów zagrożonych wandalizmem. Sterowana elektronicznie, do podłączenia do wstępnie zmieszanej wody ciepłej lub wody zimnej. Z wodoszczelnym modułem elektronicznym i rozdzielaczem elektrycznym typu T do podłączenia do kabla systemowego, z zaworem elektromagnetycznym, panelem przednim ze stali szlachetnej 190 x 245 x 2 mm, montaż od przodu za pomocą śrub zabezpieczających, włączanie z przyciskiem piezoelektrycznym z funkcją start-stop. Regulacja głębokości 25 mm. Aktywowane płukanie higieniczne 24 godziny po ostatnim uruchomieniu. Z możliwością parametryzacji, wyłączenia na czas czyszczenia i komunikacji za pośrednictwem sterownika funkcji ECC2, 24 V DC.

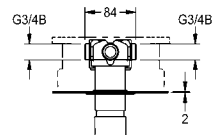
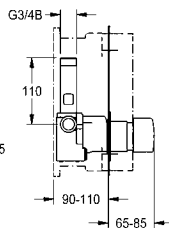
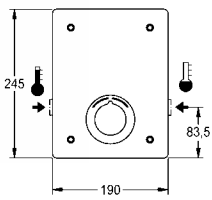
**F5EV2007** 2030068174 **2223,00**

Niezbędne akcesoria

R5 Puszka systemowa do podtynkowych baterii bez mieszacza

**F5BV2002** 2030055925 **737,00**

Akcesoria systemowe AQUA 3000 open znajdują się w rozdziale „AQUA 3000 open”



## F5S-Mix Samozamykająca bateria natryskowa do montażu podtynkowego

F5S-Mix Natryskowa samozamykająca bateria jednoczynowa z mieszaczem DN 15 do montażu podtynkowego w puszcze systemowej. Szczególnie nadaje się do obiektów zagrożonych wandalizmem. Samozamykający kartusz mieszacza FRAMIC, sterowany hydraulicznie, łatwy w serwisowaniu i eliminujący ryzyko stagnacji, z tarczami ceramicznymi, zamykający się samoczynnie, działający niezależnie od ciśnienia przepływu dzięki konstrukcji zapewniającej oddzielenie mediów. Czas wypływu regulowany bezstopniowo. Z regulowanym ogranicznikiem temperatury zabezpieczonym przed przekroczeniem. Możliwość podłączenia do ciepłej i zimnej wody. Wykonanie w całości z metalu, elementy widoczne z powłoką chromowaną na wysoki połysk. Panel przedni ze stali szlachetnej 190 x 245 x 2 mm. Montaż od przodu za pomocą śrub zabezpieczających, chromowana rozeta, zawór zwrotny i sitka. Regulacja głębokości 20 mm.

**F5SM2013** 2030072468 **2127,00**

Niezbędne akcesoria

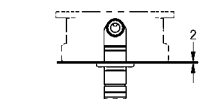
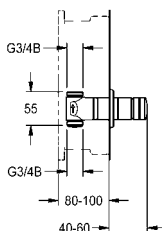
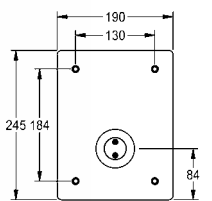
Puszka systemowa KWC do baterii podtynkowych F5

**F5BX2001** 2030028990 **735,00**

Akcesoria opcjonalne

Zestaw przedłużający do wyrównania głębokości 25 mm

**ACSM2001** 2030044781 **415,00**



## F3S Natryskowa samozamykająca bateria przelotowa do montażu podtynkowego

F3S Natryskowa samozamykająca bateria przelotowa DN 15 do montażu podtynkowego w puszcze systemowej. Szczególnie nadaje się do obiektów zagrożonych wandalizmem. Samozamykający element funkcyjny, sterowany hydraulicznie, konstrukcja beztłokowa, zamykający się samoczynnie, bezstopniowa regulacja czasu wypływu wody. Do podłączenia do wstępnie zmieszanej wody ciepłej lub zimnej. Obudowa z wymiennym gniazdem zaworu, przycisk uruchamiający ze śrubami zabezpieczającymi, widoczne elementy z mosiądzu polerowanego chromowanego. Panel przedni ze stali szlachetnej 190 x 245 x 2 mm. Montaż od przodu za pomocą śrub zabezpieczających i rozety. Regulacja głębokości 20 mm.

**F3SV2011** 2030068215 **1512,00**

Niezbędne akcesoria

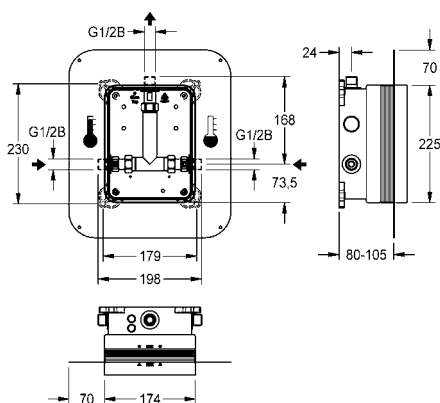
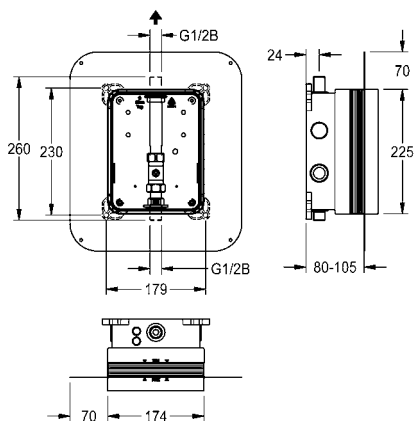
R5 Puszka systemowa do podtynkowych baterii bez mieszacza

**F5BV2002** 2030055925 **737,00**

Akcesoria opcjonalne

Zestaw przedłużający do wyrównania głębokości 33 mm

**AQRM900** 2000101451 **198,00**



## R5 Puszka systemowa do podtynkowych baterii bez mieszacza

R5 basic installation kit with sliding adhesive flange for in-wall mounting of finished installation kits DN 15, for shower facilities. For connection to pre-mixed hot water or cold water. KWC system box made of plastic, 174 x 225 mm, with lockable connection screw, shell protection, flush connector for flushing and leak test. Continuously-adjustable sliding adhesive flange with form-closed, flexible, 70 mm wide sealing collar. Sealing collar made of water-tight, permanently-elastic, alkali-resistant, and crack-bridging thermoplastic elastomer with polypropylene fleece for connecting to compound seals in dry and wet construction.

<b>F5BV2002</b>	2030055925	<b>737,00</b>
-----------------	------------	---------------

### Aksesoria opcjonalne

Trawersa mocująca, o regulowanej głębokości, do montażu baterii KWC z użyciem puszek montażowych na ściankach zabudowy podtynkowej, opak. 2 szt.

<b>ZCMPX006</b>	2000106019	<b>303,00</b>
-----------------	------------	---------------



## R5 Puszka systemowa do podtynkowych baterii z mieszaczem

R5 Puszka systemowa z przyklejanym kołnierzem przesuwającym do podtynkowej zabudowy mechanizmów podstawowych armatur natryskowych DN 15 z mieszaczem. Do podłączenia do ciepłej i zimnej wody. Puszka systemowa KWC z tworzywa sztucznego, 174 x 225 mm, z zamykanymi złączami przyłączeniowymi, osłoną ochronną na czas budowy i elementem do płukania instalacji oraz przeprowadzenia próby szczelności. Regulowany bezstopniowo przyklejany kołnierz przesuwany z elastycznym, dopasowanym kształtem uszczelnieniem o szerokości 70 mm. Uszczelnienie z wodoszczelnego, trwale elastycznego, odpornego na działanie zasad termoplastycznego elastomeru o zdolności pokrywania rys, z włókniną polipropylenową do podłączenia do izolacji cienkowarstwowej w zabudowie suchej i mokrej.

<b>F5BX2001</b>	2030028990	<b>735,00</b>
-----------------	------------	---------------

### Aksesoria opcjonalne

Trawersa mocująca, o regulowanej głębokości, do montażu baterii KWC z użyciem puszek montażowych na ściankach zabudowy podtynkowej, opak. 2 szt.

<b>ZCMPX006</b>	2000106019	<b>303,00</b>
-----------------	------------	---------------



## F5S-Therm Panel natryskowy ze stali szlachetnej

F5S-Therm Panel natryskowy ze stali szlachetnej do montażu natynkowego z samozamykającą baterią termostatyczną DN 15 i króćcem przyłączeniowym do głowicy natryskowej. Szczególnie nadaje się do obiektów zagrożonych wandalizmem. Sterowany hydraulicznie, do podłączenia do ciepłej i zimnej wody od tyłu. Blok funkcyjny ze zintegrowanym kartuszem samozamykającym FRAMIC, termostatem i mechanizmem do podłączenia opcjonalnego podzespołu higienicznej do przeprowadzania automatycznego płukania higienicznej, sterowanej programowo dezynfekcji termicznej (konieczny dodatkowy kartusz z pomostowym zaworem elektromagnetycznym) oraz zapisywania danych statystycznych. Kartusz samozamykający FRAMIC, łatwy w serwisowaniu i eliminujący ryzyko stagnacji, z tarczami ceramicznymi, zamykający się samoczynnie, funkcjonowanie niezależne od ciśnienia roboczego dzięki konstrukcji zapewniającej rozdzielanie mediów. Czas wypływu regulowany bezstopniowo. Termostat z metalowym uchwytem z regulowanym i zabezpieczonym przed przekręceniem ogranicznikiem temperatury, możliwość przeprowadzania manualnej dezynfekcji termicznej, elementy widoczne z powłoką chromowaną na wysoki połysk. Króciec przyłączeniowy do wymaganej osobno głowicy natryskowej KWC DN 15 z zamontowanym regulatorem przepływu 9,0 l/min. Jednoczęściowa obudowa ze stali szlachetnej wraz ze śrubami zabezpieczającymi. Wężyki przyłączeniowe z zamykanymi regulatorami przepływu wody, z zaworem zwrotnym i sitkiem.

Wymiary obudowy 232 x 1160 x 90 mm (szer. x wys. x głęb.)

Głowicę natryskową należy zamówić osobno.



SHAS0011

SHAC0011

SHMU0011

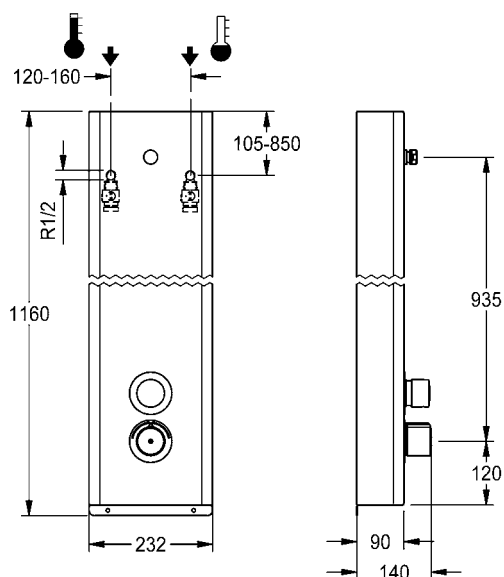
<b>F5ST2043</b>	2030068003	<b>4339,00</b>
-----------------	------------	----------------

Niezbędne akcesoria (do wyboru)

AQUAJET-Slimline Głowica natryskowa do paneli natryskowych F5		
<b>SHAS0011</b>	2030054255	<b>460,00</b>
AQUAJET-Comfort Głowica natryskowa do paneli natryskowych F5		
<b>SHAC0011</b>	2030054254	<b>794,00</b>
MÜNCHEN Głowica natryskowa do paneli natryskowych F5		
<b>SHMU0011</b>	2030054793	<b>589,00</b>

Akcesoria opcjonalne

Regulator przepływu 6 l/min		
<b>ESHHE0004</b>	2030027586	<b>60,00</b>
Regulator przepływu 12 l/min		
<b>ESHHE0002</b>	2000104783	<b>47,00</b>
Podzespół higieniczny do F5S-Therm panel		
<b>ACST2004</b>	2030057064	<b>768,00</b>





## F5E - A3000 open Panel natryskowy ze stali szlachetnej

F5E - A3000 open Panel natryskowy ze stali szlachetnej do montażu natynkowego z baterią przelotową i króćcem przyłączeniowym głowicy natryskowej. Sterowany elektronicznie, do podłączenia do wstępnie zmieszanej wody ciepłej lub wody zimnej od tyłu. Króciec przyłączeniowy do wymaganej osobno głowicy natryskowej KWC DN 15 z zamontowanym regulatorem przepływu 9,0 l/min. Jednoczęściowa obudowa ze stali szlachetnej wraz ze śrubami zabezpieczającymi. Z zaworem elektromagnetycznym, przyciskiem piezoelektrycznym z funkcją start-stop, wodoszczelnym modułem elektronicznym, rozdzielaczem elektrycznym typu T do podłączenia do kabla systemowego, wężyk podłączeniowy z zamykanym regulatorem przepływu wody i sitkiem. Aktywowane płukanie higieniczne 24 godziny po ostatnim uruchomieniu. Z możliwością parametryzacji, wyłączenia na czas czyszczenia i komunikacji za pośrednictwem sterownika funkcji ECC2, 24 V DC.

Wymiary obudowy 232 x 1160 x 90 mm (szer. x wys. x głęb.)

Głowicę natryskową należy zamówić osobno.

<b>F5EV2008</b>	2030070434	<b>3986,00</b>
-----------------	------------	----------------

Niezbędne akcesoria (do wyboru)

AQUAJET-Slimline Głowica natryskowa do paneli natryskowych F5		
<b>SHAS0011</b>	2030054255	<b>460,00</b>

AQUAJET-Comfort Głowica natryskowa do paneli natryskowych F5		
<b>SHAC0011</b>	2030054254	<b>794,00</b>

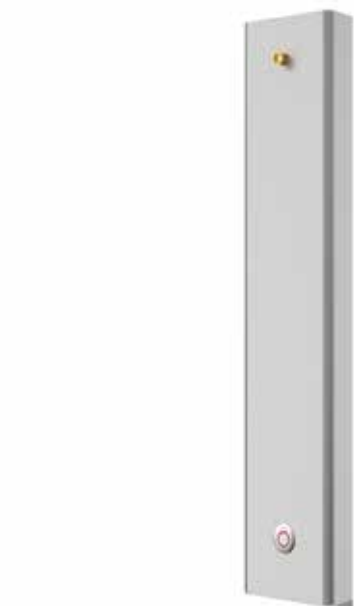
MÜNCHEN Głowica natryskowa do paneli natryskowych F5		
<b>SHMU0011</b>	2030054793	<b>589,00</b>

Akcesoria systemowe AQUA 3000 open znajdują się w rozdziale „AQUA 3000 open”

Akcesoria opcjonalne

Regulator przepływu 6 l/min		
<b>ESHHE0004</b>	2030027586	<b>60,00</b>

Regulator przepływu 12 l/min		
<b>ESHHE0002</b>	2000104783	<b>47,00</b>



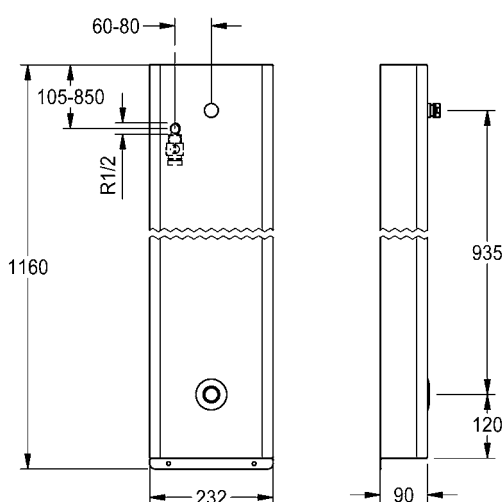
**SHAS0011**



**SHAC0011**



**SHMU0011**



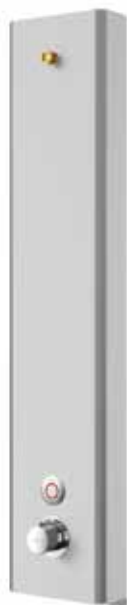
# KWC Panele natryskowe do obiektów narażonych na wandalizm

Typ Nr katalogowy Cena netto PLN



## F5E-Therm - A3000 open Panel natryskowy ze stali szlachetnej

F5E-Therm - A3000 open Panel natryskowy ze stali szlachetnej do montażu natynkowego z baterią termostatyczną i króćcem przyłączeniowym do głowicy natryskowej. Sterowany elektronicznie, do podłączenia do ciepłej i zimnej wody od tyłu. Blok funkcyjny ze zintegrowanym kartuszem z zaworem elektromagnetycznym, termostatem i mechanizmem do podłączenia opcjonalnego kartusza z pomostowym zaworem elektromagnetycznym do przeprowadzania sterowanej programem dezynfekcji termicznej. Termostat z metalowym uchwytem zabezpieczonym przed kradzieżą, z regulowanym i zabezpieczonym przed przekroczeniem ogranicznikiem temperatury oraz możliwością ręcznej dezynfekcji termicznej. Wykonanie w całości z metalu, elementy widoczne z powłoką chromowaną na wysoki połysk. Króciec przyłączeniowy do wymaganej osobno głowicy natryskowej KWC DN 15 z zamontowanym regulatorem przepływu 9,0 l/min. Jednocześnie obudowa ze stali szlachetnej wraz ze śrubami zabezpieczającymi. Przycisk piezoelektryczny z funkcją start-stop. Z wodoszczelnym modułem elektronicznym, rozdzielaczem elektrycznym typu T do podłączenia do kabla systemowego, wężyki podłączeniowe z zamykanymi regulatorami przepływu wody, z zaworem zwrotnym i sitkiem. Aktywowane płukanie higieniczne 24 godziny po ostatnim uruchomieniu. Z możliwością parametryzacji, wyłączenia na czas czyszczenia i komunikacji za pośrednictwem sterownika funkcji ECC2, 24 V DC.



Wymiary obudowy 232 x 1160 x 90 mm (szer. x wys. x głęb.)

Głowicę natryskową należy zamówić osobno.

**F5ET2041** 2030070431 5933,00

Niezbędne akcesoria (do wyboru)

AQUAJET-Slimline Głowica natryskowa do paneli natryskowych F5  
**SHAS0011** 2030054255 460,00

AQUAJET-Comfort Głowica natryskowa do paneli natryskowych F5  
**SHAC0011** 2030054254 794,00

MÜNCHEN Głowica natryskowa do paneli natryskowych F5  
**SHMU0011** 2030054793 589,00

Akcesoria systemowe AQUA 3000 open znajdują się w rozdziale „AQUA 3000 open”

Akcesoria opcjonalne

Regulator przepływu 6 l/min  
**ESHHE0004** 2030027586 60,00

Regulator przepływu 12 l/min  
**ESHHE0002** 2000104783 47,00

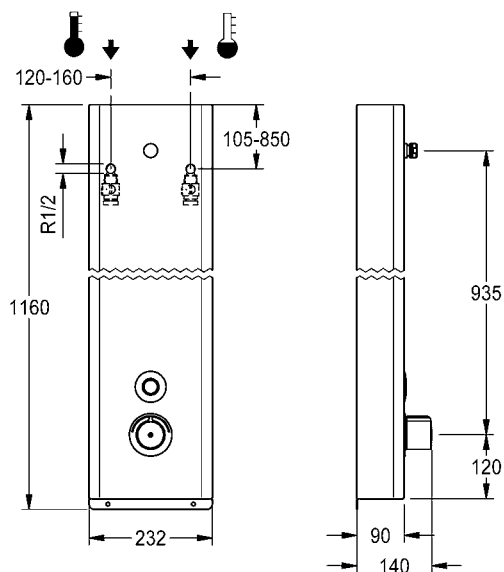
Set for thermal disinfection  
**ACXT2003** 2030063990 679,80



SHAS0011

SHAC0011

SHMU0011



Urządzenia sanitarne odporne na wandalizm

# KWC Panele natryskowe do obiektów narażonych na wandalizm

Typ Nr katalogowy Cena netto PLN



## F3S Panel natryskowy ze stali szlachetnej

F3S Panel natryskowy ze stali szlachetnej do montażu natynkowego z samozamykającą baterią przelotową DN 15 i króćcem przyłączeniowym głowicy natryskowej. Szczególnie nadaje się do obiektów zagrożonych wandalizmem. Sterowany hydraulicznie, do podłączenia do wstępnie zmieszanej wody ciepłej lub wody zimnej od tyłu. Samozamykający element funkcyjny, konstrukcja bezłokowa, samoczynne zamykanie i bezstopniowa regulacja czasu wypływu wody. Obudowa baterii z wymiennym gniazdem zaworu, elementy widoczne z powłoką chromowaną na wysoki połysk. Króciec przyłączeniowy do wymaganej osobno głowicy natryskowej KWC DN 15 z zamontowanym regulatorem przepływu 9,0 l/min. Jednocześnie obudowa ze stali szlachetnej wraz ze śrubami zabezpieczającymi. Wężyk podłączeniowy z zamykanym regulatorem przepływu wody i sitkiem.

Wymiary obudowy 232 x 1160 x 90 mm (szer. x wys. x głęb.)

Głowicę natryskową należy zamówić osobno.

<b>F3SV2012</b>	2030070435	<b>3899,00</b>
-----------------	------------	----------------

Niezbędne akcesoria (do wyboru)

AQUAJET-Slimline Głowica natryskowa do paneli natryskowych F5

<b>SHAS0011</b>	2030054255	<b>460,00</b>
-----------------	------------	---------------

AQUAJET-Comfort Głowica natryskowa do paneli natryskowych F5

<b>SHAC0011</b>	2030054254	<b>794,00</b>
-----------------	------------	---------------

MÜNCHEN Głowica natryskowa do paneli natryskowych F5

<b>SHMU0011</b>	2030054793	<b>589,00</b>
-----------------	------------	---------------

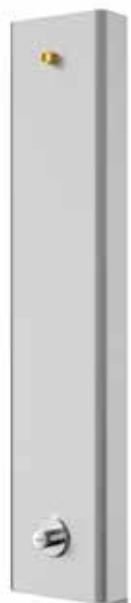
Akcesoria opcjonalne

Regulator przepływu 6 l/min

<b>ESHHE0004</b>	2030027586	<b>60,00</b>
------------------	------------	--------------

Regulator przepływu 12 l/min

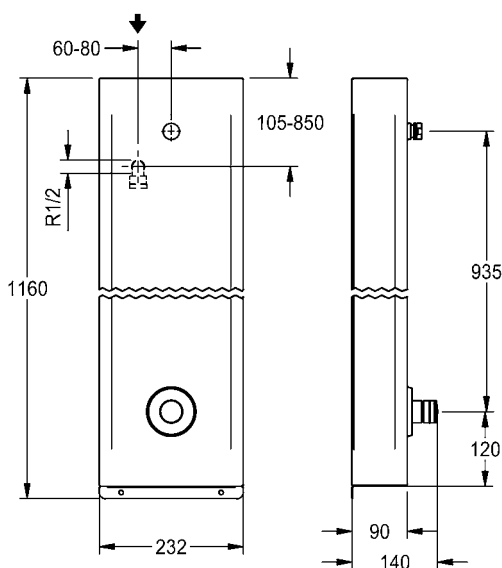
<b>ESHHE0002</b>	2000104783	<b>47,00</b>
------------------	------------	--------------



SHAS0011

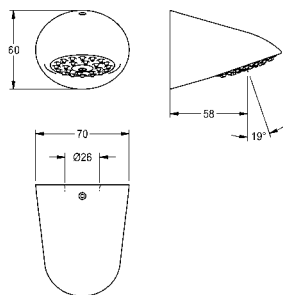
SHAC0011

SHMU0011



# KWC Głowice natryskowe do paneli, płytki montażowa

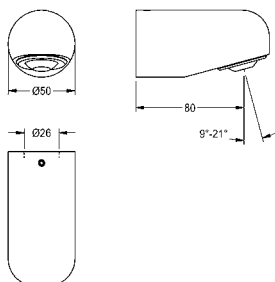
Typ Nr katalogowy Cena netto PLN



## AQUAJET-Slimline Głowica natryskowa do paneli i armatur natryskowych KWC

AQUAJET-Slimline Głowica natryskowa z sitkiem strumieniowym z tworzywa sztucznego, system zapobiegający osadzaniu się kamienia, niski stopień tworzenia się aerozoli, do montażu na panelach i armaturach natryskowych KWC z wstępnie zamontowanym króćcem przyłączeniowym DN 15, średnica 26 mm, mosiądz polerowany chromowany.

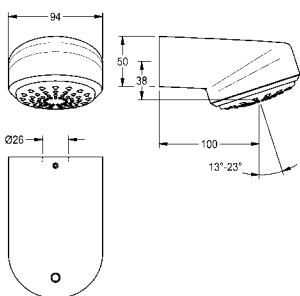
**SHAS0011** 2030054255 **460,00**



## MÜNCHEN Głowica natryskowa do paneli i armatur natryskowych KWC

MÜNCHEN Głowica natryskowa z bezstopniową regulacją kąta nachylenia dyszy natryskowej 9° - 21°, do montażu na panelach i armaturach natryskowych KWC z wstępnie zamontowanym króćcem przyłączeniowym DN 15, średnica 26 mm. Obudowa: mosiądz polerowany chromowany.

**SHMU0011** 2030054793 **589,00**



## AQUAJET-Comfort Głowica natryskowa do paneli i armatur natryskowych KWC

AQUAJET-Comfort Głowica natryskowa z bezstopniową regulacją kąta nachylenia sitka z tworzywa sztucznego w zakresie 13° - 23°, system zapobiegający osadzaniu się kamienia i niski stopień tworzenia się aerozoli. Do montażu na panelach i armaturach natryskowych KWC z wstępnie zamontowanym króćcem przyłączeniowym DN 15, średnica 26 mm. Obudowa: mosiądz polerowany chromowany.

**SHAC0011** 2030054254 **794,00**

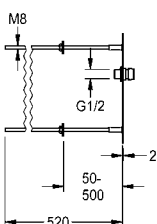
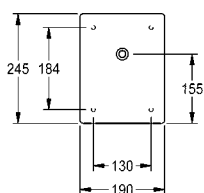


## Płytki montażowa z króćcem przyłączeniowym do głowicy natryskowej do montażu od strony pomieszczenia technicznego

Płytki montażowa z króćcem przyłączeniowym do głowicy natryskowej DN 15 do montażu od strony pomieszczenia technicznego. Szczególnie nadaje się do obiektów zagrożonych wandalizmem. Płytki ze stali szlachetnej 190 x 245 x 2 mm do ukrytego montażu za pomocą prętów gwintowanych przy grubości ściany od 50 do 500 mm, z króćcem przyłączeniowym ze zintegrowanym regulatorem przepływu 9,0 l/min, do dostępnej osobno głowicy natryskowej KWC DN 15.

Głowicę natryskową należy zamówić osobno.

**ACXX2023** 2030068175 **647,00**



Niezbędne akcesoria (do wyboru)

AQUAJET-Slimline Głowica natryskowa do paneli natryskowych F5

**SHAS0011** 2030054255 **460,00**

AQUAJET-Comfort Głowica natryskowa do paneli natryskowych F5

**SHAC0011** 2030054254 **794,00**

MÜNCHEN Głowica natryskowa do paneli natryskowych F5

**SHMU0011** 2030054793 **589,00**

Akcesoria opcjonalne

Regulator przepływu 6 l/min

**ESHHE0004** 2030027586 **60,00**

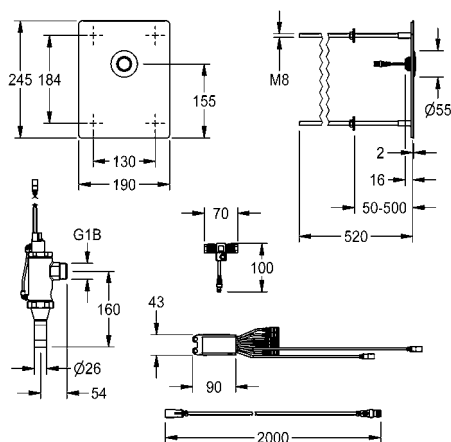
Regulator przepływu 12 l/min

**ESHHE0002** 2000104783 **47,00**



## F5E - A3000 open Elektroniczna armatura spłukująca do WC do montażu od strony pomieszczenia technicznego

F5E - A3000 open Armatura spłukująca do WC do montażu od strony pomieszczenia technicznego, sterowana elektronicznie. Szczególnie nadaje się do obiektów zagrożonych wandalizmem. Z wodoszczelnym modułem elektronicznym z dodatkowym wejściem na czujniki do zakupionych osobno elektronicznych komponentów spłukiwania, maksymalna odległość od modułu elektronicznego 5 m, elektromagnetyczny zawór spłukujący z dołączoną wkładką dławicą w celu zmniejszenia objętości spłukiwania, z wodoszczelnym rozdzielaczem elektrycznym typu T do podłączenia do kabla systemowego, panel przedni ze stali szlachetnej 190 x 245 x 2 mm do ukrytego montażu za pomocą prętów gwintowanych przy grubości ściany od 50 do 500 mm, włącznie z przyciskiem piezoelektrycznym i 2 m przedłużaczem. Aktywowane płukanie higieniczne 24 godziny po ostatnim uruchomieniu. Z możliwością parametryzacji, wyłączenia na czas czyszczenia i komunikacji za pośrednictwem sterownika funkcji ECC2, 24 V DC.



**F5EF4004** 2030068198 **3528,00**

Niezbędne akcesoria  
Akcesoria systemowe AQUA 3000 open znajdują się w rozdziale „AQUA 3000 open”

Akcesoria opcjonalne

Rura spłukująca z kolankiem do podłączenie spłuczki ciśnieniowej do WC, wykonana z tworzywa sztucznego 28x1 x 700 x 250 mm

**ACXF4002** 2030068209 **65,00**

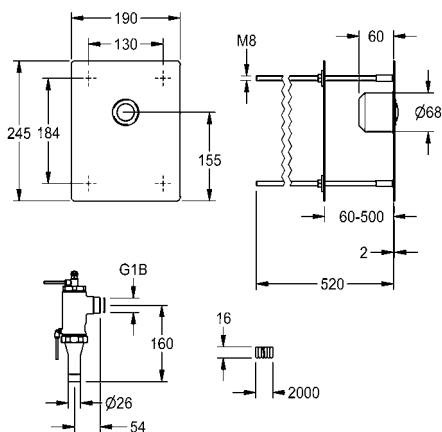
Przedłużka rury spłukującej z tworzywa sztucznego 28 x 1 x 400 mm

**ACXF4003** 3600003801 **50,00**



## F3S Ciśnieniowa armatura spłukująca do WC do montażu od strony pomieszczenia technicznego

F3S Spłuczka ciśnieniowa do WC DN 20, do misek wiszących WC, 1. klasa głośności, z przyciskiem uruchamiającym do montażu od strony pomieszczenia technicznego. Szczególnie nadaje się do obiektów zagrożonych wandalizmem. Samozamykająca część górna, sterowana hydraulicznie w celu uruchamiania spłukiwania za pomocą zewnętrznego przycisku, konstrukcja beztłokowa, samoczynne zamykanie z zabezpieczeniem przed odbiciem. Automatyczna regulacja strumienia spłukującego i regulowana objętość wody. Zawór spłukujący w komplecie z króćcem rury spłukującej i złączem śrubowym. Wykonanie w całości z metalu, elementy widoczne z powłoką chromowaną na wysoki połysk. Panel przedni ze stali szlachetnej 190 x 245 x 2 mm do ukrytego montażu za pomocą prętów gwintowanych przy grubości ściany od 50 do 500 mm, wstępnie zamontowany przycisk uruchamiający. Puszka podtynkowa, hydrauliczne przewody sterujące i peszel (2 m) oraz zestaw montażowy. Montaż i konserwacja przez pomieszczenie serwisowe.



**F3SF4001** 2030068191 **1965,00**

Akcesoria opcjonalne

Rura spłukująca z kolankiem do podłączenie spłuczki ciśnieniowej do WC, wykonana z tworzywa sztucznego 28x1 x 700 x 250 mm

**ACXF4002** 2030068209 **65,00**

Przedłużka rury spłukującej z tworzywa sztucznego 28 x 1 x 400 mm

**ACXF4003** 3600003801 **50,00**

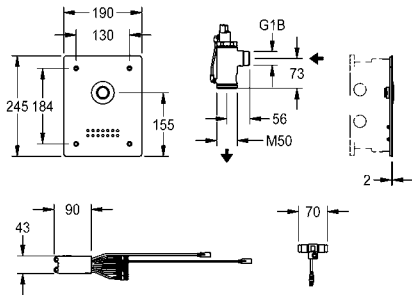
# KWC Armatura spłukująca do montażu podtynkowego, R3 puszka systemowa

Typ Nr katalogowy Cena netto PLN



## F5E - A3000 open Elektroniczna armatura spłukująca do WC do montażu podtynkowego

F5E - A3000 open Armatura spłukująca do WC DN 20 do montażu podtynkowego w puszcze systemowej, sterowana elektronicznie. Szczególnie nadaje się do obiektów zagrożonych wandalizmem. Z wodoszczelnym modułem elektronicznym z dodatkowym wejściem na czujniki do zakupionych osobno elektronicznych komponentów spłukiwania, maksymalna odległość od modułu elektronicznego 5 m, elektromagnetyczny zawór spłukujący z dołączoną wkładką dławicą w celu zmniejszenia objętości spłukiwania, z wodoszczelnym rozdzielaczem elektrycznym typu T do podłączenia do kabla systemowego, panel przedni ze stali szlachetnej 190 x 245 x 2 mm z otworami wentylacyjnymi, montaż od przodu za pomocą śrub zabezpieczających, włącznie z przyciskiem piezoelektrycznym. Regulacja głębokości 20 mm. Aktywowane płukanie higieniczne 24 godziny po ostatnim uruchomieniu. Z możliwością parametryzacji, wyłączenia na czas czyszczenia i komunikacji za pośrednictwem sterownika funkcji ECC2, 24 V DC.



**F5EF4005** 2030068203 3445,00

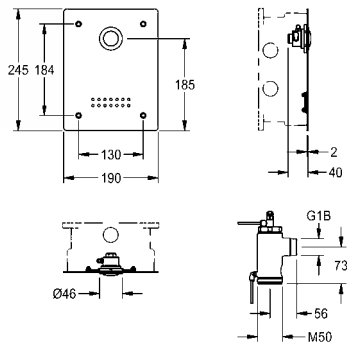
Niezbędne akcesoria  
Akcesoria systemowe AQUA 3000 open znajdują się w rozdziale „AQUA 3000 open”

Niezbędne oraz opcjonalne akcesoria znajdują się poniżej



## F3S Ciśnieniowa armatura spłukująca do WC do montażu podtynkowego

F3S Spłuczka ciśnieniowa do WC DN 20 do montażu podtynkowego w puszcze systemowej, do wiszących misek WC, 1. klasa głośności. Szczególnie nadaje się do obiektów zagrożonych wandalizmem. Samozamykająca część górna sterowana hydraulicznie, konstrukcja beztłokowa, samoczynne zamykanie z zabezpieczeniem przed odbiciem. Automatyczna regulacja strumienia spłukującego i regulowana objętość wody. Wykonanie w całości z metalu, elementy widoczne z powłoką chromowaną na wysoki połysk. Panel przedni ze stali szlachetnej 190 x 245 x 2 mm. Montaż od przodu za pomocą śrub zabezpieczających, wstępnie zamontowany przycisk uruchamiający. Hydrauliczne przewody sterujące i zestaw montażowy. Regulacja głębokości 20 mm.



**F3SF4002** 2030068201 1636,00

Niezbędne akcesoria

R3 Puszka systemowa do spłuczki ciśnieniowej do WC

**F3BF4001** 2030068205 534,00

Stelaż podtynkowy do misek WC z podtynkową armaturą spłukującą

**AQFX0012** 3600005980 1609,00

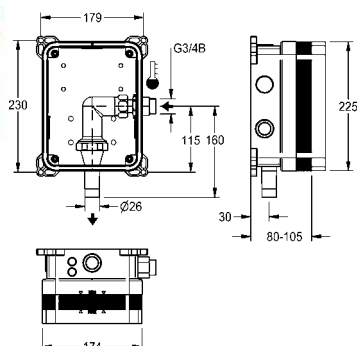
Stelaż podtynkowy do misek WC z podtynkową armaturą spłukującą, do łazienek bez barier

**AQFX0013** 3600005981 1692,00

Akcesoria opcjonalne

Spłuczka rurkowa do zabudowy podtynkowej, z tworzywa sztucznego w otulinie styropianowej, średnica wewnętrzna 45 mm

**AQRM920** 2000101466 134,00



## R3 Puszka systemowa do ciśnieniowej armatury spłukującej do WC

R3 Puszka systemowa do podtynkowej zabudowy spłuczki ciśnieniowej do WC DN 20. Puszka systemowa z tworzywa sztucznego, 174 x 225 mm, ze złączami przyłączeniowymi, króćcem rury spłukującej, osłoną na czas budowy, elementem do płukania instalacji i przeprowadzenia próby szczelności, bez zaworu odcinającego.

**F3BF4001** 2030068205 534,00

Akcesoria opcjonalne

Kołnierz przyklejany przesuwany

**ACBX9002** 2030041606 343,00

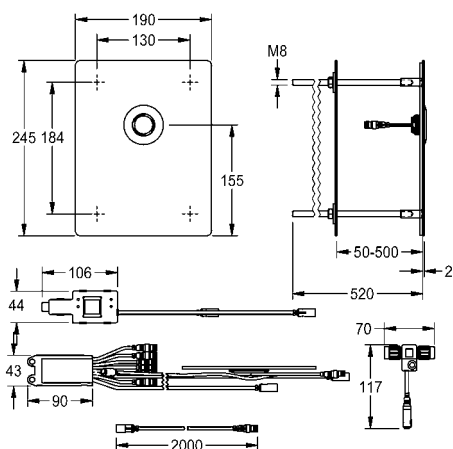
Trawersa mocująca, o regulowanej głębokości, do montażu baterii KWC z użyciem puszek montażowych na ściankach zabudowy podtynkowej, opak. 2 szt.

**ZCMPX006** 2000106019 303,00



## F5E - A3000 open Elektroniczny sterownik WC do podtynkowych zbiorników wody montowany od strony pomieszczenia technicznego

F5E - A3000 open Sterownik WC do podtynkowych zbiorników wody montowany od strony pomieszczenia technicznego, sterowany elektronicznie. Szczególnie nadaje się do obiektów zagrożonych wandalizmem. Z wodoszczelnym modułem elektronicznym z dodatkowym wejściem na czujniki od zakupionych osobno elektronicznych komponentów spłukiwania, maksymalna odległość od modułu elektronicznego 5 m, siłownik, dwa wodoszczelne rozdzielacze elektryczne typu T do podłączenia do kabla systemowego, panel przedni ze stali szlachetnej 190 x 245 x 2 mm do ukrytego montażu za pomocą prętów gwintowanych przy grubości ściany od 50 do 500 mm, włącznik z przyciskiem piezoelektrycznym i 2 m przedłużaczem. Montaż i konserwacja przez pomieszczenie serwisowe. Aktywowane płukanie higieniczne 24 godziny po ostatnim uruchomieniu. Z możliwością parametryzacji, wyłączenia na czas czyszczenia i komunikacji za pośrednictwem sterownika funkcji ECC2, 24 V DC.



<b>F5EF4003</b>	2030068176	<b>3002,00</b>
-----------------	------------	----------------

Niezbędne akcesoria

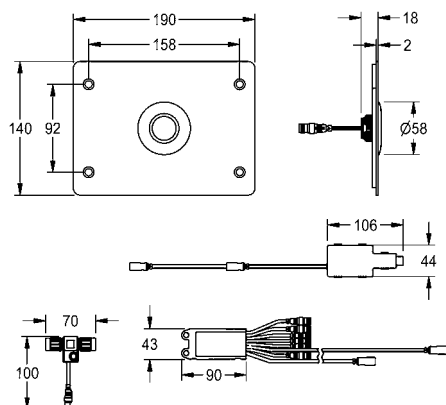
Zbiornik wody do WC do montażu w pomieszczeniu technicznym		
<b>FLSY0003</b>	2030066229	<b>929,00</b>

Akcesoria systemowe AQUA 3000 open znajdują się w rozdziale „AQUA 3000 open”



## F5E - A3000 open Elektroniczny sterownik WC do podtynkowych zbiorników wody

F5E - A3000 open Sterownik WC do podtynkowych zbiorników wody, sterowany elektronicznie. Szczególnie nadaje się do obiektów zagrożonych wandalizmem. Z wodoszczelnym modułem elektronicznym z dodatkowym wejściem na czujniki do zakupionych osobno elektronicznych komponentów spłukiwania, maksymalna odległość od modułu elektronicznego 5 m, siłownik, dwa wodoszczelne rozdzielacze elektryczne typu T do podłączenia do kabla systemowego, panel przedni ze stali szlachetnej 190 x 140 x 2 mm, montaż od przodu za pomocą śrub zabezpieczających, włącznik z przyciskiem piezoelektrycznym. Aktywowane płukanie higieniczne 24 godziny po ostatnim uruchomieniu. Z możliwością parametryzacji, wyłączenia na czas czyszczenia i komunikacji za pośrednictwem sterownika funkcji ECC2, 24 V DC.



<b>F5EF4006</b>	2030068182	<b>2719,00</b>
-----------------	------------	----------------

Niezbędne akcesoria

Stelaż podtynkowy do wiszących misek WC, szczególnie nadaje się do obiektów zagrożonych wandalizmem		
<b>AQFX0011</b>	2030072936	<b>2288,00</b>

Akcesoria systemowe AQUA 3000 open znajdują się w rozdziale „AQUA 3000 open”

# KWC Sterowniki WC do podtynkowych zbiorników wody

Typ Nr katalogowy Cena netto PLN

## Przycisk spłukujący do zbiorników WC

Płytkę z przyciskiem spłukującym ze stali szlachetnej do podtynkowych zbiorników WC w stelażu AQUAFIX. Szczególnie nadaje się do obiektów zagrożonych wandalizmem. Przycisk uruchamiający spłukiwanie o jednej możliwej pojemności z funkcją start-stop, montaż od przodu za pomocą śrub zabezpieczających.

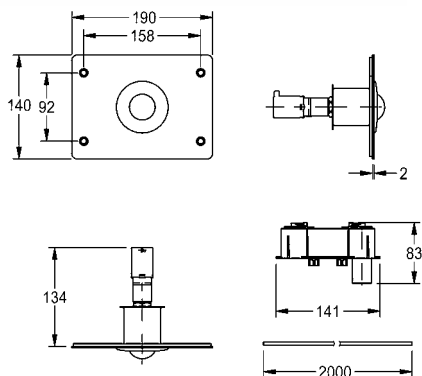
Wymiary 190 x 140 x 2 mm (szer. x wys. x głęb.)

**ACSF4001** 2030068181 **1706,00**

Niezbędne akcesoria

Stelaż podtynkowy do wiszących misek WC, szczególnie nadaje się do obiektów zagrożonych wandalizmem

**AQFX0011** 2030072936 **2288,00**



## Przycisk spłukujący do zbiorników WC montowanych za ścianą w pomieszczeniu technicznym

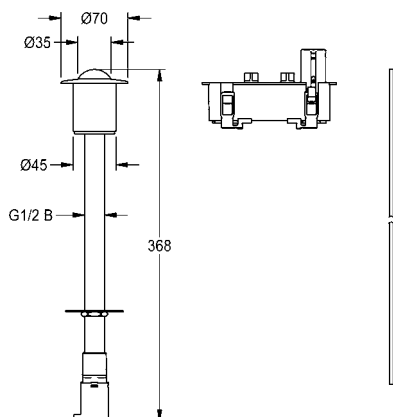
Przycisk spłukujący do zbiorników WC montowanych za ścianą w pomieszczeniu technicznym, sterowany pneumatycznie. Szczególnie nadaje się do obiektów zagrożonych wandalizmem. Uruchomienie jednopojemnościowego spłukiwania za pomocą przycisku, z funkcją samozamykania, do ścian o grubości od 60 do 270 mm. Przycisk z mosiądzu polerowanego chromowanego. Z podnośnikiem pneumatycznym, pneumatycznym przewodem sterującym 2350 mm i zestawem montażowym.

**FLSY0004** 3600005033 **800,00**

Niezbędne akcesoria

Zbiornik wody do WC do montażu w pomieszczeniu technicznym

**FLSY0003** 2030066229 **929,00**



# KWC HEAVY-DUTY Miski WC

Typ Nr katalogowy Cena netto PLN

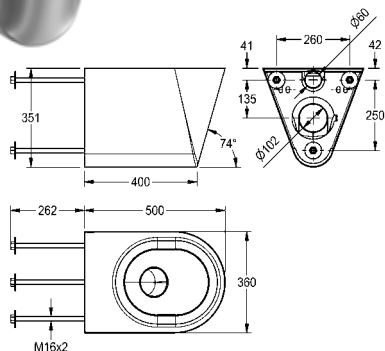


## HEAVY DUTY Miska WC

Lejowa, wisząca miska ustępowa ze stali szlachetnej, powierzchnia szlifowana matowa, grubość materiału 1,5 mm. Gwintowane pręty do wandaloodpornego montażu od strony pomieszczenia serwisowego. Sposób spłukiwania certyfikowany według EN 997. Przystosowana do spłuczek o pojemności min. 4 l wody. Odpływ poziomy tylny z syfonem DN 100 ze stali szlachetnej. Siedzisko zaokrąglone ze wszystkich stron, z opadającym ku otworowi wytłoczeniem.

Bez deski  
Wymiary (szer. x wys. x głęb.): 360 x 351 x 500 mm

**HDTX592** 2000100447 **4740,00**

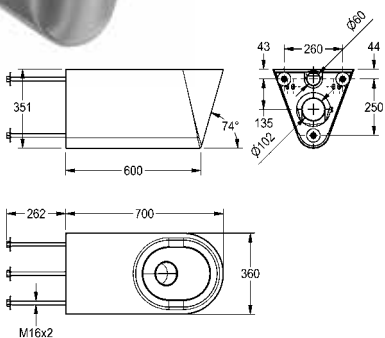


## HEAVY DUTY Miska WC do łazienek bez barier

Lejowa, wisząca miska ustępowa dla osób niepełnosprawnych ze stali szlachetnej, powierzchnia szlifowana matowa, grubość materiału 1,5 mm. Gwintowane pręty do wandaloodpornego montażu od strony pomieszczenia serwisowego. Sposób spłukiwania certyfikowany według EN 997. Przystosowana do spłuczek o pojemności min. 4 l wody. Odpływ poziomy tylny z syfonem DN 100 ze stali szlachetnej. Siedzisko zaokrąglone ze wszystkich stron, z opadającym ku otworowi wytłoczeniem.

Bez deski  
Wymiary (szer. x wys. x głęb.): 360 x 351 x 700 mm

**HDTX594** 2000100444 **6040,00**

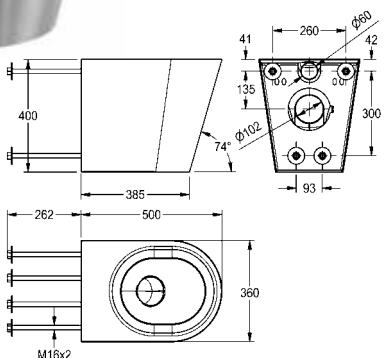


## HEAVY-DUTY Miska WC

Lejowa, wisząca miska ustępowa z fartuchem do podłogi ze stali szlachetnej, powierzchnia szlifowana matowa, grubość materiału 1,5 mm. Gwintowane pręty do wandaloodpornego montażu od strony pomieszczenia serwisowego. Sposób spłukiwania certyfikowany według EN 997. Przystosowana do spłuczek o pojemności min. 4 l wody. Odpływ poziomy tylny z syfonem DN 100 ze stali szlachetnej. Siedzisko zaokrąglone ze wszystkich stron, z opadającym ku otworowi wytłoczeniem.

Bez deski  
Wymiary (szer. x wys. x głęb.): 360 x 400 x 500 mm

**HDTX597** 2000100729 **5040,00**





## Miska WC wisząca

Miska WC wisząca lejowa z odpornego na uderzenia tworzywa sztucznego wzmocnionego włóknem szklanym, z łatwą do utrzymania w czystości powierzchnią żelkotową, wykonanie bezspoinowe, grubość materiału 8 mm, kolor biały (RAL 9016), z prętami gwintowanymi M12 x 300 mm do wandaloodpornego montażu od strony pomieszczenia technicznego, sposób spłukiwania certyfikowany według EN 997, ilość wody do spłukiwania min. 4 litry, dopływ od tyłu o średnicy 55 mm, odpływ tylny poziomy z syfonem DN 100.

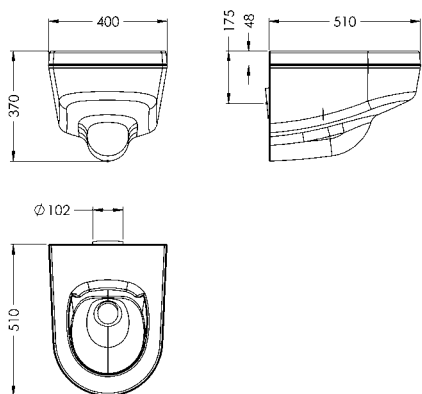
Wymiary: 400 x 370 x 510 mm (szer. x wys. x głęb.)

**VR99-017** 2030039303 **6530,00**

Aksesoria opcjonalne

Uchwyt ścienny

**VR01-018** 2030042528 **1168,00**

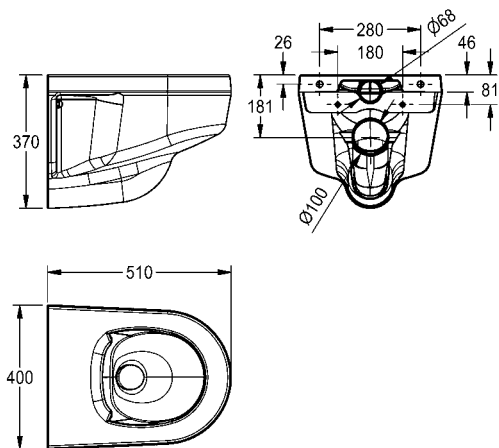


## Miska WC wisząca

Bezkołnierzowa, lejowa miska WC do montażu ściennego, wykonana z odpornego na uderzenia tworzywa sztucznego wzmocnionego włóknem szklanym, z łatwą do utrzymania w czystości powierzchnią żelkotową, grubość materiału 8 mm, kolor biały (RAL 9016), wykonanie bezspoinowe, przeznaczona do stosowania w miejscach o podwyższonym stopniu ryzyka dzięki zabezpieczeniu przed uszkodzeniem ciała i kradzieżą, sposób spłukiwania certyfikowany według normy EN 997, ilość wody do spłukiwania min. 4 litry, dopływ od tyłu (średnica 55 mm), odpływ tylny poziomy z syfonem (średnica 100 mm), w komplecie płyta montażowa ze stali szlachetnej wg EN33.

Wymiary 400 x 370 x 510 mm (szer. x wys. x gł.)

**VR99-086** 2030053462 **7357,00**



# KWC HEAVY-DUTY Muszla turecka, pisuar

Typ Nr katalogowy Cena netto PLN



## HEAVY-DUTY muszla turecka

Muszla turecka ze stali szlachetnej, powierzchnia szlifowana matowa, grubość materiału 1 mm. Do współpracy z zakupionym osobno, przyciskowym zaworem spłukującym DN 20 do zabudowy podtynkowej. Objętość wody do spłukiwania 9 litrów. Okalające obrzeże (22 mm) oraz okalająca krawędź przelewową ograniczają możliwość podjęcia próby samobójczej. Pionowe tylne przyłącze wody spłukującej ze złączem śrubowym o średnicy 28 mm. Pionowy odpływ DN 100 w środku zagłębienia. W komplecie: zestaw montażowy i zestaw do niwelacji wysokości.

Wymiary 755 x 200 x 755 mm (szer. x wys. x głęb.)

**HDTX504** 2000108804 **14082,00**

### Akcesoria opcjonalne

Obudowa montażowa ze styropianu ze ściennymi elementami przyłączeniowymi i kołkami mocującymi z tworzywa sztucznego, wymiary 730 x 150 x 730 (szer. x wys. x głęb.)

**ZCMPX004** 2000102731 **1537,00**

Syfon, odpływ pionowy DN 100

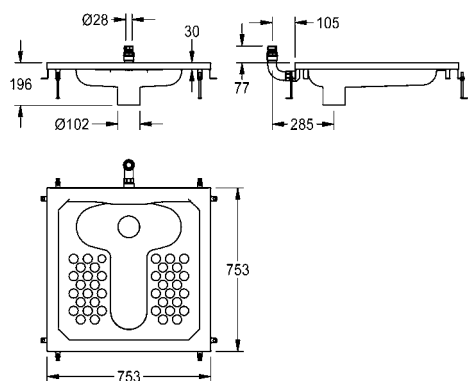
**ZCMPX002** 2000102733 **1244,00**

Syfon, odpływ poziomy DN 100

**ZCMPX003** 2000102734 **1118,00**

### Wskazówka:

Pasujące spłuczki ciśnieniowe do WC znajdują się w rozdziale „Armatura spłukująca”



## HEAVY DUTY Pisuar

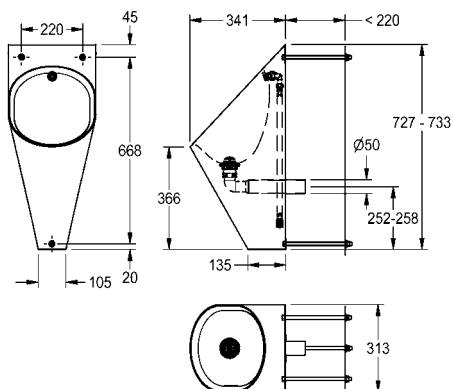
Pisuar ścienny ze stali szlachetnej, powierzchnia szlifowana matowa, grubość materiału 1,2 mm. Owalny kształt muszli. Głowica spłukująca G 1/2 B ze stali szlachetnej. Odpływ poziomy tylny. Obudowa całkowicie zamknięta. Gwintowane pręty do wandaloodpornego montażu od strony pomieszczenia serwisowego.

Wymiary (szer. x wys. x głęb.): 313 x 734 x 342 mm

**HDTX538** 2000101023 **4141,00**

Pisuar ścienny z ukrytym spłukiwaniem

**HDTX538RS** 2000103385 **9097,00**



**KWC** HEAVY-DUTY Zestawy sanitarne umywalka + miska WC



Urządzenia sanitarne  
odporne na wandalizm

# KWC HEAVY DUTY Zestawy sanitarne umywalka + miska WC

Typ Nr katalogowy Cena netto PLN



## HEAVY DUTY Zestaw sanitarny umywalka + miska WC

Zestaw sanitarny „umywalka+miska WC” ze stali szlachetnej, powierzchnia szlifowana matowa, do montażu tyłem do ściany, za którą znajduje się pomieszczenie serwisowe, ze zdalnymi elektronicznymi elementami armatury montowanymi w pomieszczeniu serwisowym. Gwintowane pręty do wandaloodpornego montażu od strony pomieszczenia serwisowego. Stojąca na posadzce kolumna, grubość materiału 2 mm, podwyższona ścianka tylna ze zintegrowaną wylewką wody i przyciskiem uruchamiającym. Owalna niecka umywalki bezspoinowo połączona z kolumną, syfon z tworzywa sztucznego, odpływ DN 40. Bezspoinowo wspawane zagłębienie do przechowywania papieru toaletowego. Przypawana lejowa miska WC ze stali szlachetnej, grubość materiału 1,6 mm, z długim do podłogi fartuchem okalającym, umieszczenie miski WC po lewej stronie pod kątem 45°. Krawędź miski zabezpieczona przed ukryciem przedmiotów, wydajność spłukania certyfikowana zgodnie z EN 997, odpływ tylny poziomy DN 100. Samozamykający zawór przelotowy z uruchamianiem zdalnym do podłączenia do wody wstępnie zmieszanej lub wody ziemnej, samoczynne zamykanie z zabezpieczeniem przed odbiciem. Podtynkowy zbiornik wody z izolacją przed skraplaniem, stała wydajność spłukiwania (9 lub 6 l). Zestaw montażowy w komplecie.

Wymiary (szer. x wys. x głęb.): 700 x 1000 x 670 mm

Umieszczenie miski WC: po lewej stronie



**HDTX805L** 2000100953 **16843,00**

Wersja z miską sedesową głęboką na środku

Wymiary 390 x 1000 x 780 mm (szer. x wys. x głęb.)

**HDTX805M** 2000100954 **16843,00**

Wersja z miską sedesową głęboką z prawej strony pod kątem 45°

Wymiary 700 x 1000 x 670 mm (szer. x wys. x głęb.)

**HDTX805R** 2000100955 **16843,00**

### Wersja ze spłuczką ciśnieniową DN 20

Wersja z miską sedesową głęboką z lewej strony pod kątem 45°

Wymiary 700 x 1000 x 670 mm (szer. x wys. x głęb.)

**HDTX0020** 2000108112 **22420,00**

Wersja z miską sedesową głęboką z prawej strony pod kątem 45°

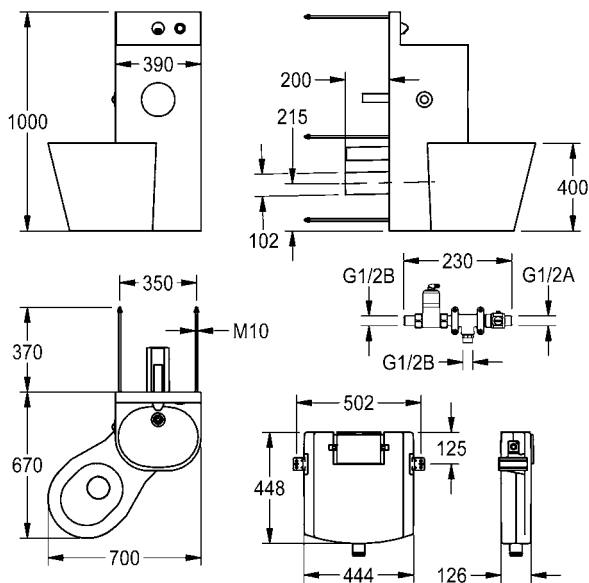
Wymiary 700 x 1000 x 670 mm (szer. x wys. x głęb.)

**HDTX0021** 2000108113 **22420,00**

Wersja z miską sedesową głęboką na środku

Wymiary 390 x 1000 x 780 mm (szer. x wys. x głęb.)

**HDTX0022** 2030005341 **22420,00**



# KWC HEAVY DUTY Zestawy sanitarne umywalka + miska WC

Typ Nr katalogowy Cena netto PLN



## HEAVY-DUTY Zestaw sanitarny umywalka + miska WC

Zestaw sanitarny „umywalka+miska WC” ze stali szlachetnej, powierzchnia szlifowana matowa, do montażu przy ścianie. Ukryte mocowanie za pomocą śrub dwustronnych, zamykany otwór rewizyjny. Stojąca na posadzce kolumna, grubość materiału 2 mm, podwyższona ścianka tylna ze zintegrowaną wylewką wody i przyciskiem uruchamiającym. Owalna niecka umywalki bezspoinowo połączona z kolumną, syfon z tworzywa sztucznego. Bezspoinowo wstawane zagłębienie do przechowywania papieru toaletowego. Przyspawana lejowa miska WC ze stali szlachetnej, grubość materiału 1,6 mm, z długim do podłogi fartuchem okalającym, umieszczenie miski WC po lewej stronie pod kątem 45°. Krawędź miski zabezpieczona przed ukryciem przedmiotów, wydajność spłukania certyfikowana zgodnie z EN 997, odpływ tylny poziomy DN 100. Samoza-mykający zawór przelotowy z uruchamianiem zdalnym do podłączenia wody wstępnie zmieszanej lub wody zimnej, samoczynne zamykanie z zabezpieczeniem przed odbiciem. Podtynkowy zbiornik wody z izolacją przed skraplaniem, stała wydajność spłukiwania (9 lub 6 l). Zestaw montażowy w komplecie.



Wymiary (szer. x wys. x głęb.): 810 x 1050 x 780 mm

Umieszczenie miski WC po lewej stronie

**HDTX815L** 2000100965 **18885,00**

Wersja z miską sedesową głęboką na środku

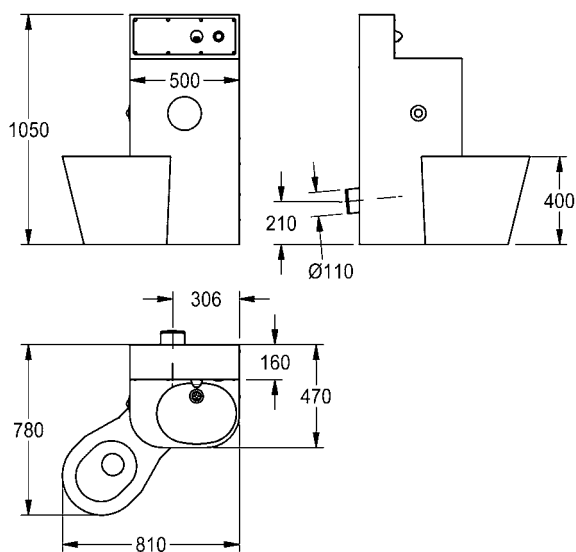
Wymiary 500 x 1050 x 890 mm (szer. x wys. x głęb.)

**HDTX815M** 2000100966 **18885,00**

Wersja z miską sedesową głęboką z prawej strony pod kątem 45°

Wymiary 810 x 1050 x 780 mm (szer. x wys. x głęb.)

**HDTX815R** 2000100967 **18885,00**



Urządzenia sanitarne odporne na wandalizm

# KWC HEAVY DUTY Zestawy sanitarne umywalka + miska WC

Typ Nr katalogowy Cena netto PLN



## HEAVY DUTY Zestaw sanitarny umywalka + miska WC



Zestaw sanitarny umywalka+miska WC ze stali szlachetnej, powierzchnia szlifowana matowa, do montażu tyłem do ściany, za którą znajduje się pomieszczenie serwisowe, ze zdalnymi elektronicznymi elementami armatury montowanymi w pomieszczeniu serwisowym. Gwintowane pręty do wandaloodpornego montażu od strony pomieszczenia serwisowego. Stojąca na posadzce kolumna, grubość materiału 2 mm, podwyższona ścianka tylna ze zintegrowaną wylewką wody i przyciskiem piezoelektrycznym z funkcją Start/Stop. Owalna niecka umywalki bezspoinowo połączona z kolumną, syfon z tworzywa sztucznego, odpływ DN 40. Bezspoinowo wspawane zagłębienie do przechowywania papieru toaletowego. Przypawana lejowa miska WC ze stali szlachetnej, grubość materiału 1,6 mm, z długim do podłogi fartuchem okalającym, umieszczenie miski WC po lewej stronie pod kątem 45°. Krawędź miski zabezpieczona przed ukryciem przedmiotów, uruchomienie spłukiwania za pomocą przycisku piezoelektrycznego, wydajność spłukiwania certyfikowana zgodnie z EN 997, odpływ tylny poziomy DN 100. Zawór elektromagnetyczny do podłączenia do wody wstępnie zmieszanej lub wody ziemnej. Podtynkowy zbiornik wody z izolacją przed skraplaniem, stała wydajność spłukiwania (9 lub 6 l). Napięcie przyłączeniowe 24 V DC. Zestaw montażowy w komplecie.

Wymiary całkowite 700 x 1000 x 670 mm (szer. x wys. x gł.) Umieszczenie miski WC po lewej stronie

**HDTX806L** 2000100956 **18059,00**

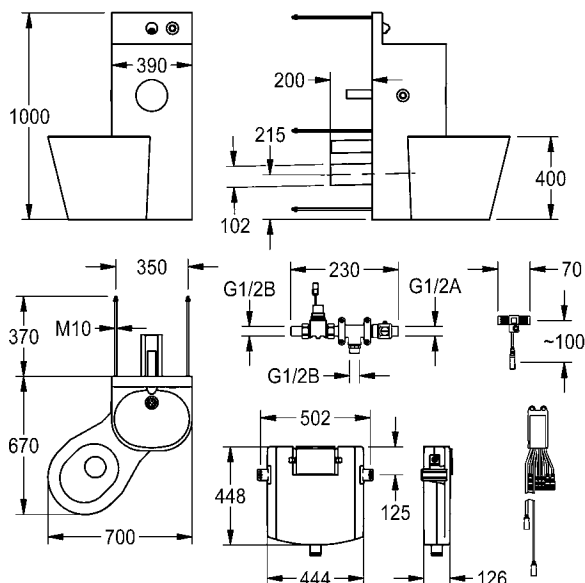
Wersja z miską sedesową głęboką na środku  
Wymiary 390 x 1000 x 780 mm (szer. x wys. x głęb.)

**HDTX806M** 2000100957 **18059,00**

Wersja z miską sedesową głęboką z prawej strony pod kątem 45°  
Wymiary 700 x 1000 x 670 mm (szer. x wys. x głęb.)

**HDTX806R** 2000100958 **18059,00**

Akcesoria systemowe AQUA 3000 open znajdują się w rozdziale „AQUA 3000 open”



# KWC HEAVY DUTY Zestawy sanitarne umywalka + miska WC

Typ

Nr katalogowy

Cena netto PLN



## HEAVY DUTY Zestaw sanitarny umywalka + miska WC

Zestaw sanitarny umywalka+miska WC ze stali szlachetnej, powierzchnia szlifowana matowa, do montażu przy ścianie, ze zintegrowanymi elektronicznymi elementami armatury. Ukryte mocowanie za pomocą śrub dwustronnych, zamykany otwór rewizyjny. Stojąca na posadzce kolumna, grubość materiału 2 mm, podwyższona ścianka tylna ze zintegrowaną wylewką wody i przyciskiem piezoelektrycznym z funkcją Start/Stop. Owalna niecka umywalki bezspoinowo połączona z kolumną, syfon z tworzywa sztucznego. Bezspoinowo wstawiane zagłębienie do przechowywania papieru toaletowego. Przyspawana lejowa miska WC ze stali szlachetnej, grubość materiału 1,6 mm, z długim do podłogi fartuchem okalającym, umieszczenie miski WC po lewej stronie pod kątem 45°. Krawędź miski zabezpieczona przed ukryciem przedmiotów, uruchomienie spłukiwania za pomocą przycisku piezoelektrycznego, wydajność spłukania certyfikowana zgodnie z EN 997, odpływ tylny poziomy DN 100. Zawór elektromagnetyczny do podłączenia wody wstępnie zmieszanej lub wody zimnej. Podtynkowy zbiornik wody z izolacją przed skraplaniem, stała wydajność spłukiwania (9 lub 6 l). Napięcie przyłączeniowe 24 V DC. Zestaw montażowy w komplecie.



Wymiary całkowite 810 x 1050 x 780 mm (szer. x wys. x gł.)

Umieszczenie miski WC po lewej stronie

**HDTX816L** 2000100968 **20368,00**

Wersja z miską sedesową głęboką na środku

Wymiary 500 x 1050 x 890 mm (szer. x wys. x głęb.)

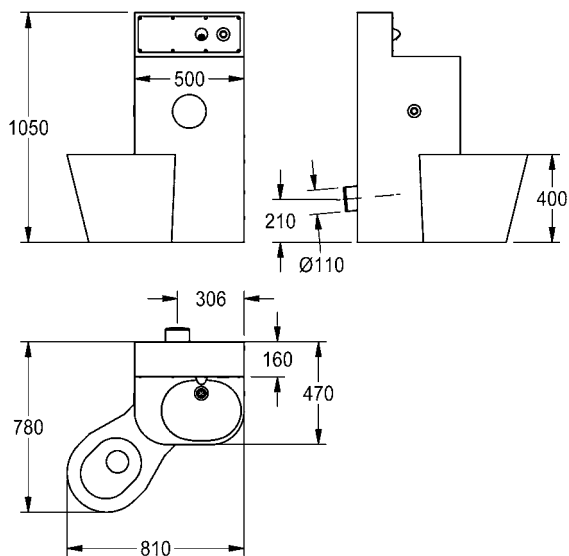
**HDTX816M** 2000100969 **20368,00**

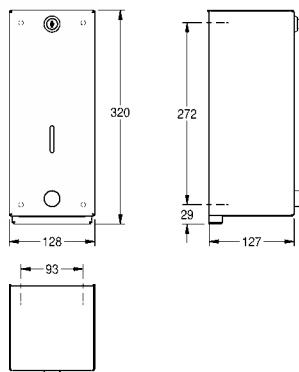
Wersja z miską sedesową głęboką z prawej strony pod kątem 45°

Wymiary 810 x 1050 x 780 mm (szer. x wys. x głęb.)

**HDTX816R** 2000100970 **20368,00**

Aksesoria systemowe AQUA 3000 open znajdują się w rozdziale „AQUA 3000 open”





## HEAVY DUTY Dozownik mydła

Dozownik mydła do montażu natynkowego. Stal szlachetna, powierzchnia szlifowana matowa. Grubość materiału 2 mm. Obudowa mocowana na trzpieniu ze stali szlachetnej przytwierdzonym do płyty montażowej, zabezpieczający zamek. Przystosowany do mydła w płynie i emulsji. 1-litrowy pojemnik do wielokrotnego napełniania. Z przodu przycisk. W komplecie wkręty ze stali szlachetnej i kołki rozporowe.

Wymiary (szer. x wys. x głęb.): 128 x 320 x 127 mm

<b>SD300</b>	2000057729	<b>1851,00</b>
--------------	------------	----------------

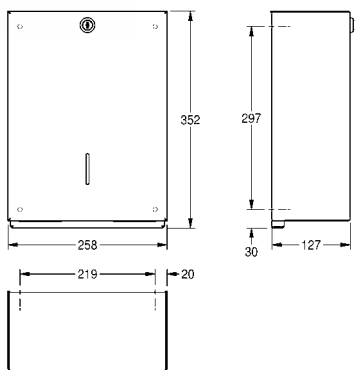
Materiały zużywalne

Mydło organiczne w płynie, butelka o poj. 1 l, opakowanie zbiorcze zawiera 6 butelek.

<b>SO1LP</b>	2030058103	<b>315,00</b>
--------------	------------	---------------

Mydło w płynie, kanister 10 l

<b>SO10L</b>	2000057168	<b>236,00</b>
--------------	------------	---------------



## HEAVY DUTY Podajnik ręczników papierowych

Podajnik ręczników papierowych do montażu natynkowego. Stal szlachetna, powierzchnia szlifowana matowa. Grubość materiału 2 mm. Obudowa zamknięta, mocowana na trzpieniu ze stali szlachetnej przytwierdzonym do płyty montażowej, zabezpieczający zamek. Pojemność 400-600 sztuk ręczników, zależnie od układu. W komplecie wkręty ze stali szlachetnej i kołki rozporowe.

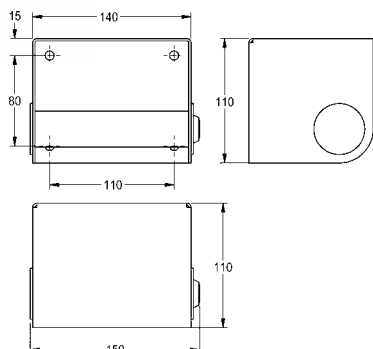
Wymiary (szer. x wys. x głęb.): 258 x 352 x 127 mm

<b>TD350</b>	2000057407	<b>1845,00</b>
--------------	------------	----------------

Materiały zużywalne

Składane ręczniki papierowe, 225 sztuk w paczce, opakowanie zbiorcze zawiera 20 paczek.

<b>FH70P</b>	2030072378	<b>456,00</b>
--------------	------------	---------------

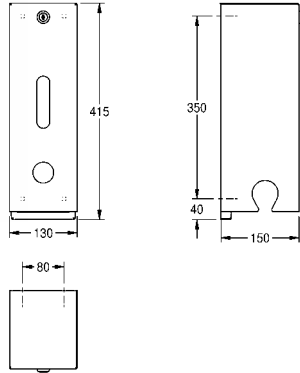


## HEAVY DUTY Uchwyt na rolkę papieru toaletowego

Uchwyt na papier toaletowy, montaż natynkowy. Stal szlachetna, powierzchnia szlifowana matowa, grubość materiału 2 mm. Wymienne wrzeciono zabezpieczone zamkiem Heavy-duty. Przeznaczony na jedną rolkę papieru o maksymalnej szerokości 130 mm. W komplecie: wkręty i kołki rozporowe.

Wymiary (szer. x wys. x głęb.): 150 x 110 x 110 mm

<b>HDTX0001</b>	2030005623	<b>1267,00</b>
-----------------	------------	----------------

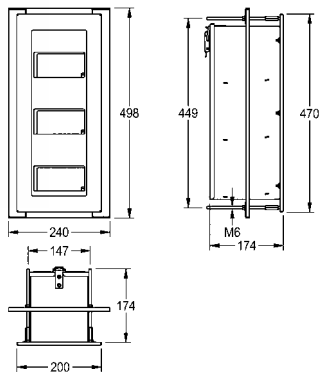


## HEAVY DUTY Pojemnik na papier toaletowy

Pojemnik do papieru toaletowego do montażu natynkowego. Stal szlachetna, powierzchnia szlifowana matowa. Grubość materiału 2 mm. Obudowa mocowana na trzpieniu ze stali szlachetnej przytwierdzonym do płyty montażowej, zamek zabezpieczający. Podawanie papieru przez tnącą krawędź. Mieści 3 rolki o maks. szer. 120 mm i maks. średnicy 115 mm. Brak wałków. Rolki zapasowe widoczne. W komplecie wkręty ze stali szlachetnej i kołki rozporowe.

Wymiary 130 x 415 x 150 mm (szer. x wys. x głęb.)

**HDTX674** 2000057081 **1944,00**



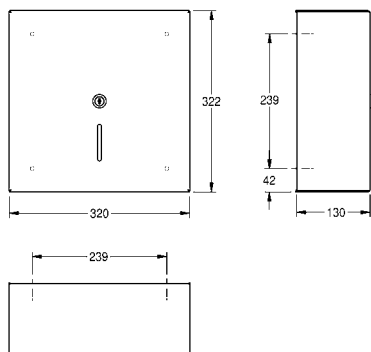
## HEAVY DUTY Pojemnik na papier toaletowy

Pojemnik na trzy rolki papieru toaletowego z mechanizmem przytrzymującym rolki, montaż podtynkowy, napełnianie od strony znajdującego się za ścianą pomieszczenia serwisowego. Stal szlachetna, powierzchnia matowa, grubość materiału 1,5 mm. Montaż przez ścianę za pomocą gwintowanych drążków ze stali szlachetnej. Mieści trzy rolki papieru o maksymalnej średnicy 120 mm. Wszystkie trzy rolki dostępne od przodu. W komplecie: drążki ze stali szlachetnej i nakrętki.

Wymiary (szer. x wys. x głęb.): 240 x 498 x 174 mm

**HDTX675E** 2000103188 **2274,00**

Urządzenia sanitarne odporne na wandalizm

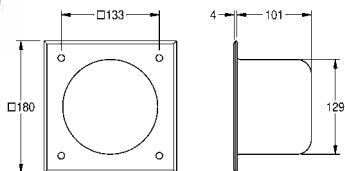


## HEAVY DUTY Pojemnik na dużą rolkę papieru toaletowego Jumbo

Pojemnik na dużą rolkę papieru toaletowego do montażu natynkowego. Stal szlachetna, powierzchnia szlifowana matowa. Grubość materiału 2 mm. Obudowa mocowana na trzpieniu ze stali szlachetnej przytwierdzonym do płyty montażowej, zamek zabezpieczający. Podawanie papieru między dwiema tnącymi krawędziami. Mieści 1 rolkę o maks. średnicy 300 mm. W komplecie wkręty ze stali szlachetnej i kołki rozporowe.

Wymiary 320 x 322 x 130 mm (szer. x wys. x głęb.)

**RH320** 2000057717 **1778,00**

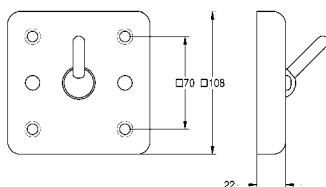


## HEAVY DUTY Półka na papier toaletowy

Uchwyt na papier toaletowy, montaż podtynkowy, stal szlachetna, powierzchnia szlifowana matowa, grubość materiału 2 mm. Okrągłe zagłębienie na jedną rolkę papieru. Montaż od przodu. W komplecie zestaw montażowy.

Wymiary (szer. x wys. x głęb.): 180 x 180 x 105 mm

<b>HDTX673E</b>	2000102704	<b>990,00</b>
-----------------	------------	---------------



## HEAVY DUTY Wieszak

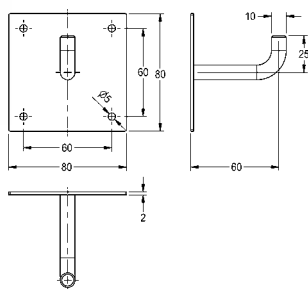
Wieszak ubraniowy do montażu natynkowego. Stal szlachetna, widoczna powierzchnia jedwabisty mat, grubość materiału 2 mm. Hak zabezpieczony przed przecięciem (po obciążeniu zbyt dużym ciężarem uchyla się w dół). Hak odstaje od powierzchni ściany na 30 mm. Montaż od przodu. W komplecie: wkręty (kołki rozporowe M6S z tworzywa sztucznego należy zapewnić we własnym zakresie).

Wymiary (szer. x wys. x głęb.): 108 x 108 x 52 mm

<b>HDTX692</b>	2000090046	<b>161,00</b>
----------------	------------	---------------

Wersja do montażu od tyłu, z prętami gwintowanymi do montażu antykradzieżowego z pomieszczenia technicznego

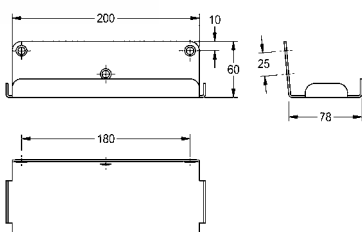
<b>HDTX693</b>	2000090047	<b>299,00</b>
----------------	------------	---------------



## HEAVY DUTY Wieszak ubraniowy

Wieszak ubraniowy, montaż natynkowy. Stal szlachetna, powierzchnia matowa, grubość materiału 2 mm. Montaż od przodu. Płyta montażowa przykrywana płytkami ściennymi. W komplecie: wkręty ze stali szlachetnej i kołki rozporowe.

<b>HDTX691</b>	2030022465	<b>446,00</b>
----------------	------------	---------------



## HEAVY DUTY Półka do montażu ściennego

Półka, montaż natynkowy. Stal szlachetna, powierzchnia matowa, grubość materiału 2 mm. Zaokrąglone krawędzie. Z przodu krawędź oporowa. W komplecie: wkręty z rowkiem krzyżowym ze stali szlachetnej i kołki rozporowe.

Wymiary (szer. x wys. x głęb.): 213 x 60 x 80 mm

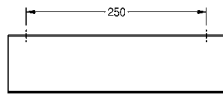
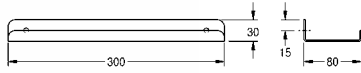
<b>HDTX644</b>	2000103076	<b>259,00</b>
----------------	------------	---------------

Akcesoria opcjonalne

System zabezpieczający HD, w którego skład wchodzi następujące elementy: 2 śruby, 2 kołki do dużych obciążeń, 1 klucz (= zestaw)

<b>BF22HD</b>	2000101366	<b>97,00</b>
---------------	------------	--------------

Typ Nr katalogowy Cena netto PLN



## HEAVY DUTY Półka

Półka. Montaż na ścianie. Stal szlachetna, powierzchnia szlifowana matowa, grubość materiału 2 mm. Zaokrąglone krawędzie. Krawędź zabezpieczająca przedmioty przed spadkiem. W komplecie: wkręty z rowkiem krzyżowym i kołki rozporowe.

Wymiary (szer. x wys. x głęb.): 300 x 30 x 80 mm

**AL300HD** 2000056718 **304,00**

Szerokość 500 mm

**TA500HD** 2000102702 **385,00**

Szerokość 600 mm

**TA600HD** 2000090054 **430,00**

Akcesoria opcjonalne

System zabezpieczający HD, w którego skład wchodzi następujące elementy: 2 śruby, 2 kołki do dużych obciążeń, 1 klucz (= zestaw)

**BF22HD** 2000101366 **97,00**



## HEAVY-DUTY Lustro

Lustro ze stali szlachetnej do montażu natynkowego. Powierzchnia polerowana. Grubość materiału 1 mm. Okalające, fazowane krawędzie. Montaż ograniczający niebezpieczeństwo kradzieży za pomocą płyty polistyrenowej z ukrytym mocowaniem (taśma mocująca). W komplecie wkręty ze stali szlachetnej i kołki rozporowe.

Wymiary: 390 x 290 x 7 mm (szer. x wys. x głęb)

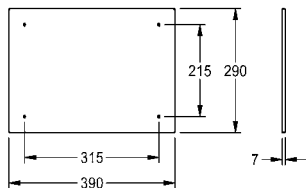
**HDTX0013** 2030020885 **677,00**

Wymiary 490 x 390 x 7 mm (szer. x wys. x głęb)

**HDTX0014** 2030020886 **786,00**

Wymiary: 590 x 490 x 7 mm (szer. x wys. x głęb)

**HDTX0015** 2030020887 **1153,00**

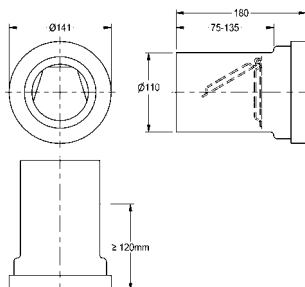
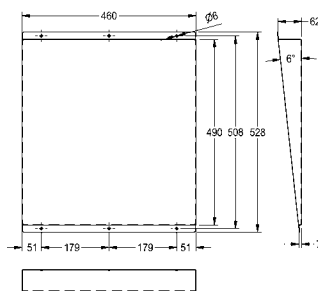


## HEAVY-DUTY Lustro

Lustro. do montażu natynkowego. Stal szlachetna polerowana na wysoki połysk, materiał nr 1.4016. Zamocowana na stałe, pochylona ukośnie powierzchnia lustra bez możliwości odchylenia. Grubość lustra 1 mm. Mocowanie zapobiegające kradzieży. W komplecie: wkręty ze stali szlachetnej i kołki rozporowe.

Wymiary (szer. x wys. x głęb.): 460 x 531 x 62 mm

**M501HD** 2000103195 **786,00**



## Element blokujący komunikację przez instalację kanalizacyjną

Zabezpieczenie przeciwkomunikacyjne przeznaczone do zakładów karnych i zapobiegające komunikacji osadzonych między celami mieszkalnymi za pośrednictwem rurociągu w toaletach. Podłączenie do rur spłuczkowych DN100. Materiał PE (zgrzewalny), aprobaty EN 997, aprobaty EN 476, aprobaty DIN 1389.

**ZCMPX0001** 2000102705 **567,00**



# Komory gospodarcze

Do warsztatów, zakładów przemysłowych, laboratoriów, sklepów i obiektów przemysłu spożywczego dostępna jest szeroka paleta komór gospodarczych, komór wielofunkcyjnych i warsztatowych, komór z osadnikiem szlamu oraz myjek do butów i kaloszy.

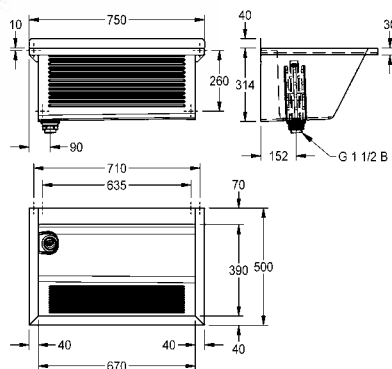
Produkty z zakresu wyposażenia obiektów sanitarnych, wykonane ze stali szlachetnej lub połączonego żywicy syntetycznej granitu mineralnego, są wyjątkowo łatwe do czyszczenia i trwałe dzięki gładkiej, pozbawionej porów powierzchni.

## Komory ze stali szlachetnej i kompozytu mineralnego

SIRIUS Komory gospodarcze, komory wielofunkcyjne ze stali szlachetnej	370
SIRIUS Komora wpuszczana w blat	378
SIRIUS Komory gospodarcze ze stali szlachetnej	380
SIRIUS Komory warsztatowe ze stali szlachetnej	382
SIRIUS Myjki do butów i kaloszy ze stali szlachetnej	383
Komory z tworzywa mineralnego	384
Komory wielofunkcyjne z tworzywa mineralnego	386
Komory warsztatowe z tworzywa mineralnego	387
Komory z osadnikiem szlamu, wanna do mycia nóg z tworzywa mineralnego	389
Myjki do butów i kaloszy z tworzywa mineralnego	390

# KWC SIRIUS Komory gospodarcze ze stali szlachetnej

Typ Nr katalogowy Cena netto PLN



## SIRIUS Komora gospodarcza

Komora gospodarcza SIRIUS do montażu ściennego, stal szlachetna, powierzchnia jedwabście matowa, grubość materiału 0,8 mm. Ścianki boczne o grubości 1,2 mm ze zintegrowanymi wspornikami, bezspoinowe łączenia, ścianka przednia profilowana, obniżona półka na armaturę 70 mm, bez przelewu. Tylne listwa 40 mm, odpływ z rurką przelewową G 1 1/2 B z tworzywa sztucznego po lewej stronie, zdejmowane zabezpieczenie narożników. W komplecie zestaw montażowy.

Wymiary całkowite (szer. x wys. x głęb.): 750 x 354 x 500 mm

Wymiary komory (szer. x wys. x głęb.): 670 x 314 x 390 mm

**BS313N** 2030045753 **2170,00**

Odpływ po prawej stronie

**BS314N** 2030045754 **2170,00**

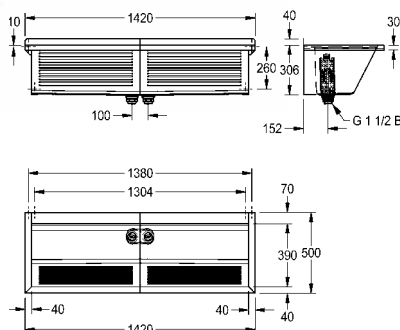
Aksesoria opcjonalne

Ścianka tylna ze stali chromowo-niklowej

**ZSIRX0040** 2030047341 **391,00**

Składany ruszt (luzem) ze stali chromowo-niklowej

**ZSIRX001** 2000102678 **1554,00**



## SIRIUS Komora gospodarcza

Podwójna komora gospodarcza SIRIUS do montażu ściennego, stal szlachetna, powierzchnia jedwabście matowa, grubość materiału 0,8 mm. Ścianki boczne o grubości 1,2 mm ze zintegrowanymi wspornikami, bezspoinowe łączenia, ścianka przednia profilowana, obniżona półka na armaturę 70 mm, bez przelewu. Tylne listwa 40 mm, 2 odpływy z rurkami przelewowymi G 1 1/2 B z tworzywa sztucznego na środku komory, zdejmowane zabezpieczenia narożników. W komplecie zestaw montażowy.

Wymiary całkowite (szer. x wys. x głęb.): 1420 x 346 x 500 mm

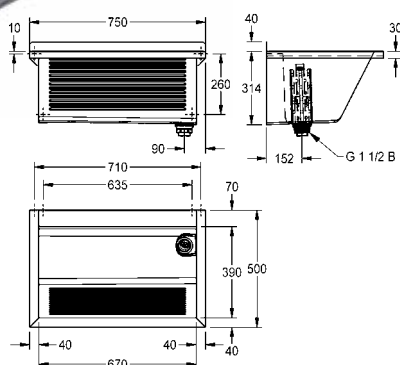
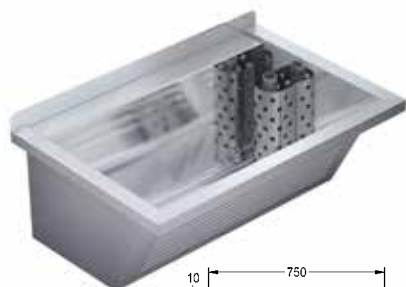
Wymiary komory (szer. x wys. x głęb.): 670 x 306 x 390 mm

**BS315N** 2030045755 **3727,00**

Aksesoria opcjonalne

Składany ruszt (luzem) ze stali chromowo-niklowej

**ZSIRX001** 2000102678 **1554,00**



## SIRIUS Komora gospodarcza

Komora gospodarcza SIRIUS do montażu ściennego, stal chromowa, powierzchnia wysoki połysk, grubość materiału 0,8 mm. Ścianki boczne o grubości 1,2 mm ze zintegrowanymi wspornikami, bezspoinowe łączenia, ścianka przednia profilowana, obniżona półka na armaturę 70 mm, bez przelewu. Tylne listwa 40 mm, odpływ z rurką przelewową G 1 1/2 B z tworzywa sztucznego po prawej stronie, zdejmowane zabezpieczenie narożników. W komplecie zestaw montażowy.

Wymiary całkowite: 750 x 354 x 500 mm (szer. x wys. x głęb.)

Wymiary komory: 670 x 314 x 390 mm (szer. x wys. x głęb.)

**CA210-2N** 2030045758 **2309,00**

Odpływ po lewej stronie

**CA210-7N** 2030045759 **2309,00**

Aksesoria opcjonalne

Ścianka tylna ze stali chromowej

**ZSIRX0042** 2030049575 **512,00**

Składany ruszt (luzem) ze stali chromowo-niklowej

**ZSIRX001** 2000102678 **1554,00**

# KWC SIRIUS Komory gospodarcze ze stali szlachetnej

Typ Nr katalogowy Cena netto PLN



## SIRIUS Komora gospodarcza

Komora gospodarcza SIRIUS do wbudowania w blat, stal szlachetna, powierzchnia jedwabiąca matowa, grubość materiału 0,8 mm, grubość ścianek bocznych 1,2 mm. Bezspoinowe łączenia, ścianka przednia gładka, półka na armaturę 75 mm, z otworem na armaturę 35 mm, bez przelewu. Odpływ z rurką przelewową G 1 1/2 B z tworzywa sztucznego po prawej stronie. W komplecie uszczelka i zaczepy mocujące do wbudowania w blat.

Wymiary całkowite (szer. x wys. x głęb.): 670 x 281 x 520 mm

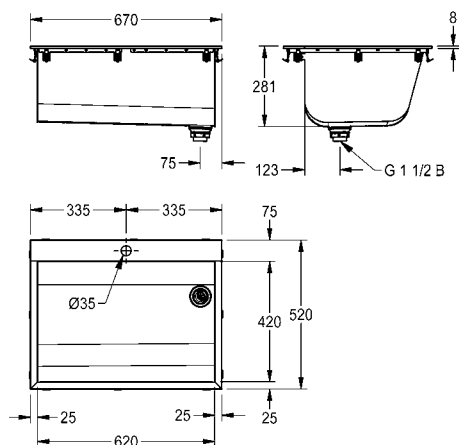
Wymiary komory (szer. x wys. x głęb.): 620 x 281 x 420 mm

Wymiary otworu w blacie (szer. x głęb.): 655 x 505 mm

**BS323N** 2030045756 **2826,00**

bez otworu na armaturę

**BS324N** 2030045757 **2784,00**



## SIRIUS Komora gospodarcza

Komora gospodarcza SIRIUS do montażu ściennego, stal szlachetna, powierzchnia jedwabiąca matowa, grubość materiału 0,8 mm. Ścianki boczne o grubości 1,2 mm ze zintegrowanymi wspornikami, bezspoinowe łączenia, ścianka przednia profilowana, bez półki na armaturę, bez przelewu. Obramowanie z szarego tworzywa sztucznego, listwa tylna 43 mm, odpływ z rurką przelewową G 1 1/2 B z tworzywa sztucznego po lewej stronie. W komplecie zestaw montażowy.

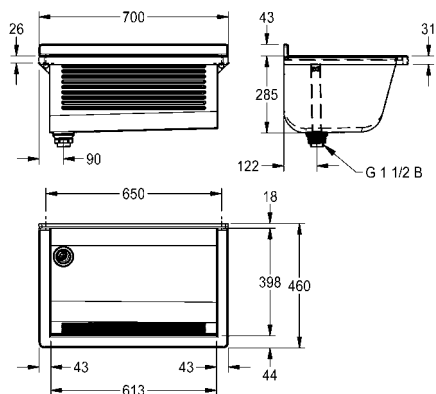
Wymiary całkowite (szer. x wys. x głęb.): 700 x 328 x 460 mm

Wymiary komory (szer. x wys. x głęb.): 613 x 285 x 398 mm

**BS311N** 2030045749 **1804,00**

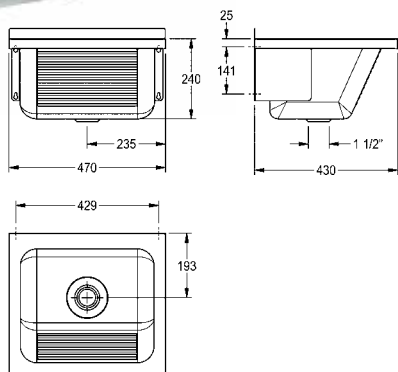
Odpływ po prawej stronie

**BS312N** 2030045750 **1804,00**



# KWC SIRIUS Komory gospodarcze, komory wielofunkcyjne ze stali szlachetnej

Typ Nr katalogowy Cena netto PLN

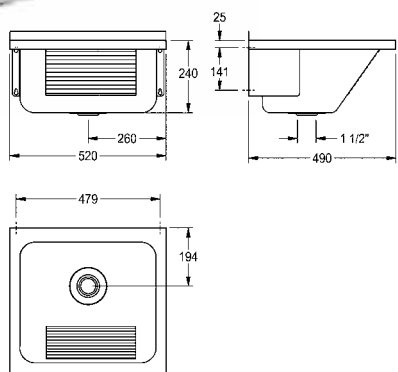


## SIRIUS Komora gospodarcza

Uniwersalna komora gospodarcza. Montowana do ściany. Stal szlachetna, powierzchnia szlifowana matowa, grubość materiału 0,8 mm. Profilowana ściana przednia komory. Bez półki pod armaturę. Zatyczkowy, wyśrodkowany zestaw odpływowo-przelewowy G 1 1/2 B oraz przelew. Listwa tylna wys. 30 mm. Zintegrowane wsporniki. W komplecie: zestaw montażowy.

Wymiary (szer. x wys. x głęb.): 470 x 240 x 430 mm

**LTJ450** 2000057085 **1850,00**



## SIRIUS Komora gospodarcza

Uniwersalna komora gospodarcza. Montowana do ściany. Stal szlachetna, powierzchnia szlifowana matowa, grubość materiału 0,9 mm. Profilowana ściana przednia komory. Bez półki pod armaturę. Zatyczkowy, wyśrodkowany zestaw odpływowo-przelewowy G 1 1/2 B oraz przelew. Listwa tylna wys. 30 mm. Zintegrowane wsporniki. W komplecie: zestaw montażowy.

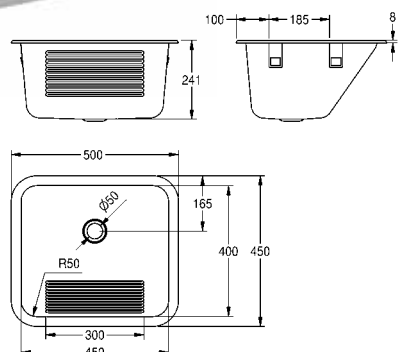
Wymiary (szer. x wys. x głęb.): 520 x 240 x 490 mm

**LTJ500** 2000057087 **1801,00**

### Aksesoria opcjonalne

Składany ruszt (luzem) ze stali chromowo-niklowej

**ZSIRX001** 2000102678 **1554,00**



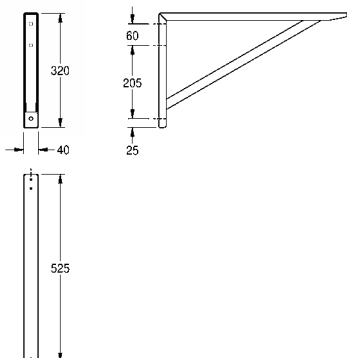
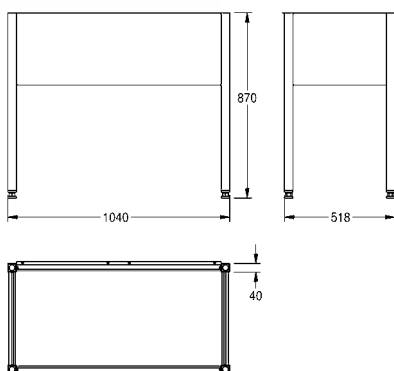
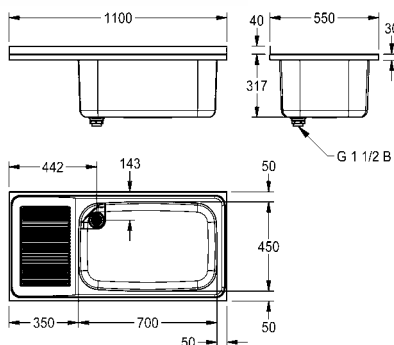
## SIRIUS Wielofunkcyjna komora gospodarcza

Wielofunkcyjna komora gospodarcza wbudowywana w blat. Stal szlachetna, powierzchnia szlifowana matowa, grubość materiału 1 mm. Profilowana ściana przednia komory. Bez półki na armaturę. Wyśrodkowany otwór odpływowy z odpływem sitkowym G 1 1/2 B. W komplecie: uszczelka oraz zaczepy montażowe.

Wymiary (szer. x wys. x głęb.): 500 x 241 x 450 mm

**SIRX342** 207.0000.055 **1159,00**

# KWC SIRIUS Komory wielofunkcyjne ze stali szlachetnej



Typ	Nr katalogowy	Cena netto PLN
-----	---------------	----------------

## SIRIUS Komora wielofunkcyjna

Wielofunkcyjna komora gospodarcza. Nakładana lub montowana do ściany. Stal szlachetna, powierzchnia szlifowana matowa, grubość materiału 1,2 mm. Bez półki na armaturę. Przelew rurkowy G 1 1/2 B z narożną osłoną. Listwa tylna. Profilowany ociekacz.

Ociekacz po lewej stronie  
Wymiary 1100 x 357 x 550 mm (S x W x G)  
Wymiary niecki 700 x 300 x 450 mm (S x W x G)

<b>BS351</b>	2000100062	<b>4854,00</b>
--------------	------------	----------------

Ociekacz po prawej stronie		
<b>BS352</b>	2000100063	<b>4854,00</b>

2 komory (wyśrodkowane), 2 ociekacze, szerokość 2200 mm		
<b>BS353</b>	2000100064	<b>10059,00</b>

## SIRIUS Podstawa

Stelaż do wielofunkcyjnych komór gospodarczych. Stal szlachetna, powierzchnia szlifowana matowa. Wysokość robocza łącznie z komorą gospodarczą 900 mm. Okalające fartuchy o wysokości 300 mm, grubość materiału 0,9 mm. Cztery nogi o regulowanej wysokości, grubość materiału 1,2 mm. (Stelaże dostarczane są w stanie złożonym.) Wersja dostosowana do komór BS351, BS352

Wymiary (szer. x wys. x głęb.): 1040 x 870 x 518 mm

<b>U701V</b>	2000100784	<b>2806,00</b>
--------------	------------	----------------

Wymiary 2140 x 870 x 518 mm (szer. x wys. x głęb.), pasuje do BS353

<b>U702V</b>	2000100785	<b>3123,00</b>
--------------	------------	----------------

## SIRIUS Wspornik

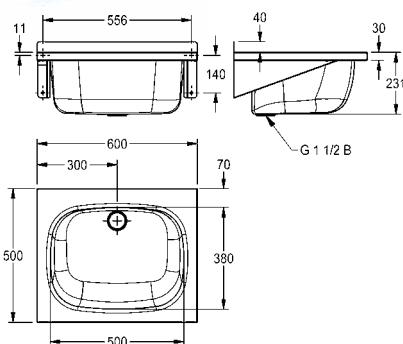
Wspornik do wielofunkcyjnych komór gospodarczych. Montowany do ściany. Stal szlachetna, powierzchnia szlifowana matowa, grubość materiału 1,5 mm. W komplecie: zestaw montażowy. Cena za sztukę.

Wymiary (szer. x wys. x głęb.): 40 x 525 x 320 mm

<b>BS354</b>	2000056824	<b>403,00</b>
--------------	------------	---------------

# KWC SIRIUS Komory gospodarcze, komory wielofunkcyjne ze stali szlachtetnej

Typ Nr katalogowy Cena netto PLN



## SIRIUS Wielofunkcyjna komora gospodarcza

Wielofunkcyjna komora gospodarcza. Montowana do ściany. Stal szlachtetna, powierzchnia szlifowana matowa, grubość materiału 1,2 mm. Niecka wstawiana bezspoinowo. Zaokrąglone naroża. Półka 70 mm pod armaturę. Listwa tylna wys. 40 mm. Wykonany z tworzywa sztucznego przelew rurkowy G 1 1/2 B. Odpływ tylny środkowy. Zintegrowane wsporniki ściennie. W komplecie: zestaw montażowy.

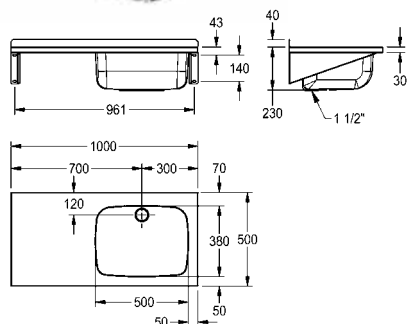
Wymiary 600 x 271 x 500 mm (szer. x wys. x głęb.)

**BS330** 207.0483.167 **3236,00**

Aksesoria opcjonalne

Składany ruszt (luzem) ze stali chromowo-niklowej

**ZSIRX001** 2000102678 **1554,00**



## SIRIUS Komora wielofunkcyjna

Wielofunkcyjna komora gospodarcza. Montowana do ściany. Stal szlachtetna, powierzchnia szlifowana matowa, grubość materiału 1 mm. Niecka wstawiana bezspoinowo. Zaokrąglone naroża. Listwa tylna wys. 40 mm. Wykonany z tworzywa sztucznego przelew rurkowy G 1 1/2 B. Odpływ tylny środkowy. Zintegrowane wsporniki ściennie. Gładki blat. W komplecie: zestaw montażowy.

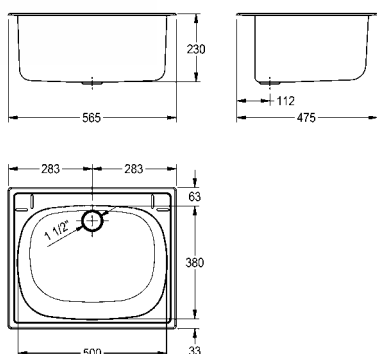
Blat po lewej stronie

Wymiary (szer. x wys. x głęb.): 1000 x 230 x 500 mm

**BS332** 2000100077 **5677,00**

Półka po prawej

**BS333** 2000100078 **5677,00**



## SIRIUS Komora wielofunkcyjna

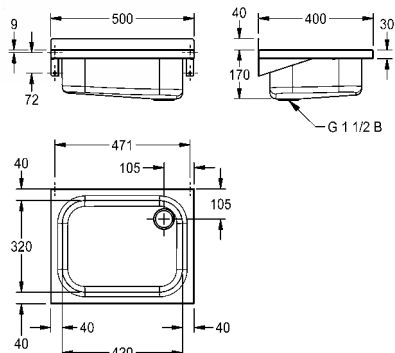
Wielofunkcyjna komora gospodarcza wbudowywana w blat. Stal szlachtetna, powierzchnia szlifowana matowa, grubość materiału 1 mm. Niecka wstawiana bezspoinowo. Zaokrąglone naroża. Bez półki na armaturę. Odpływ tylny środkowy. Wykonany z tworzywa sztucznego przelew rurkowy G 1 1/2 B. W komplecie: uszczelka oraz zaczepy montażowe.

Wymiary (szer. x wys. x głęb.): 565 x 230 x 475 mm

**BS340** 2000057989 **2910,00**

# KWC SIRIUS Komory gospodarcze, komory wielofunkcyjne ze stali szlachetnej

Typ Nr katalogowy Cena netto PLN



## SIRIUS Komora gospodarcza

Komora gospodarcza. Montowana do ściany. Stal szlachetna, powierzchnia szlifowana matowa, grubość materiału 1 mm. Niecka wspawana bezspoinowo. Zaokrąglone naroża. Tylny prawy odpływ sitkowy G 1 1/2 B. Listwa tylna wys. 40 mm. W komplecie: zestaw montażowy.

Bez odchylanego rusztu.

Wymiary (szer. x wys. x głęb.): 500 x 215 x 400 mm

**BS303** 2000090080 **1890,00**

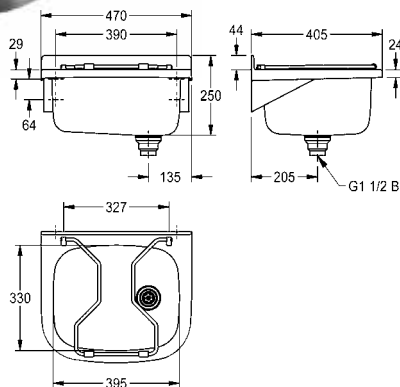
Ze składanym rusztem

**BS302** 207.0000.057 **2047,00**

Aksesoria opcjonalne

Ścianka tylna, wymiary 500 x 210 x 12 mm (szer. x wys. x głęb.)

**BS304** 2000100939 **478,00**



## SIRIUS Komora gospodarcza

SIRIUS Komora gospodarcza do montażu ściennego, stal szlachetna, powierzchnia jedwabiące matowa, grubość materiału 1 mm, zaokrąglone naroża, obramowanie z szarego tworzywa sztucznego, ze składanym rusztem, przelew rurkowy G 1 1/2 B z tworzywa sztucznego. Odpływ po prawej stronie. Tylna listwa 44 mm. W komplecie zestaw montażowy.

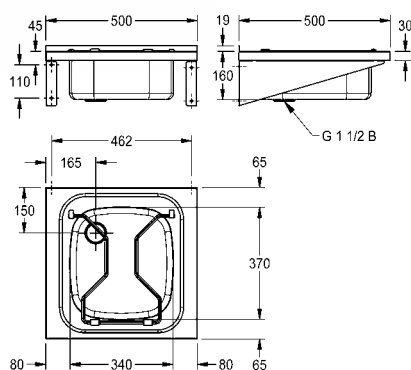
Wymiary 470 x 250 x 405 mm (szer. x wys. x głęb.)

Wymiary niecki 395 x 200 x 330 mm (szer. x wys. x głęb.)

**BS300N** 207.0599.542 **2373,00**

bez składanego rusztu

**BS301N** 207.0599.545 **2220,00**



## SIRIUS Komora gospodarcza

Komora gospodarcza. Montowana do ściany. Stal szlachetna, powierzchnia szlifowana matowa, grubość materiału 1,5 mm. Niecka wspawana bezspoinowo. Zaokrąglone naroża. Krawędź niecki z progiem przelewowym. Wykonany z tworzywa sztucznego przelew rurkowy G 1 1/2 B. Odpływ tylny lewy. Odchylany ruszt ze stali szlachetnej z odbojem. Listwa tylna wys. 20 mm. Zintegrowane wsporniki ścienne. W komplecie: zestaw montażowy.

Wymiary (szer. x wys. x głęb.): 500 x 160 x 500 mm

**WB500GV** 2000057408 **1816,00**

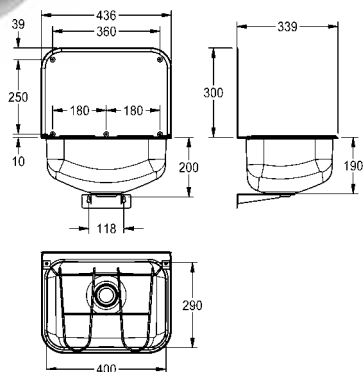
Aksesoria opcjonalne

Ścianka tylna ze stali chromowo-niklowej, nasadzana, pasuje do WB500GV, grubość materiału 0,9 mm, wymiary 500 x 250 mm (szer. x wys.)

**F831** 2000057029 **354,00**

# KWC SIRIUS Komory gospodarcze, komory wielofunkcyjne ze stali szlachetnej

Typ Nr katalogowy Cena netto PLN

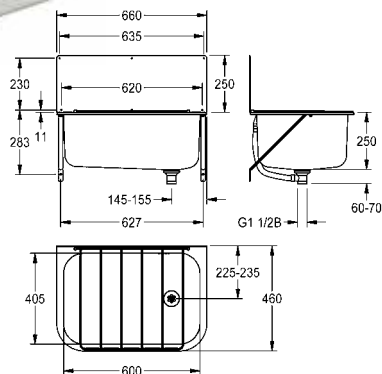


## SIRIUS Komora gospodarcza

Komora gospodarcza. Montowana do ściany. Stal szlachetna, powierzchnia szlifowana matowa. Niecka wspawana bezspoinowo. Przeciwbryzgowa ścianka tylna. Odchylany ruszt ze stali szlachetnej. Bez półki na armaturę. Tylny środkowy odpływ sitkowy G 1 1/2 B. Bez przelewu. Uchwyt montażowy jako dodatkowe mocowanie odpływu. W komplecie: zestaw montażowy. Grubość materiału 0,8 mm

Wymiary 436 x 190 x 339 mm (szer. x wys. x głęb.)  
Wymiary niecki 400 x 190 x 290 mm (szer. x wys. x głęb.)  
Ścianka tylna 436 x 300 mm (szer. x wys. x głęb.)

**WB440COP** 2000100353 **846,00**

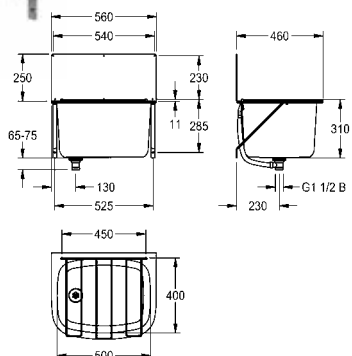


## SIRIUS Komora wielofunkcyjna

Wielofunkcyjna komora gospodarcza. Montowana do ściany. Stal szlachetna, powierzchnia szlifowana matowa, grubość materiału 1,5 mm. Bez półki na armaturę. Tylna ścianka przeciwbryzgowa. Ruszt na wiadro. Zatyczkowy zestaw odpływowo-przelewowy G 1 1/2 B. Zintegrowane wsporniki. W komplecie: zestaw montażowy.

Wymiary (szer. x wys. x głęb.): 660 x 250 x 460 mm

**SIRX355** 2000103647 **4560,00**



## SIRIUS Komora wielofunkcyjna

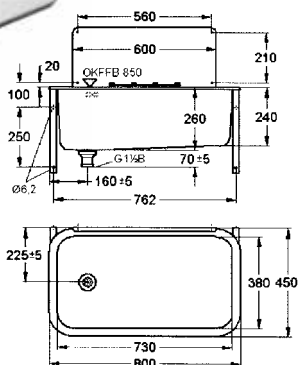
Wielofunkcyjna komora gospodarcza. Montowana do ściany. Stal szlachetna, powierzchnia szlifowana matowa, grubość materiału 1,5 mm. Bez półki na armaturę. Tylna ścianka przeciwbryzgowa. Ruszt na wiadro. Zatyczkowy zestaw odpływowo-przelewowy G 1 1/2 B. Zintegrowane wsporniki. W komplecie: zestaw montażowy.

Wymiary (szer. x wys. x głęb.): 560 x 310 x 460 mm

**SIRX360** 2000103649 **3983,00**

# KWC SIRIUS Komory gospodarcze, komory wielofunkcyjne ze stali szlachetnej

Typ Nr katalogowy Cena netto PLN



## SIRIUS Komora wielofunkcyjna

Wielofunkcyjna komora gospodarcza. Montowana do ściany. Stal szlachetna, powierzchnia szlifowana matowa, grubość materiału 1,5 mm. Bez półki na armaturę. Tylna ścianka przeciwbryzgowa. Ruszt na wiadro. Zatyczkowy zestaw odpływowo-przelewowy G 1 1/2 B. Zintegrowane wsporniki. W komplecie: zestaw montażowy.

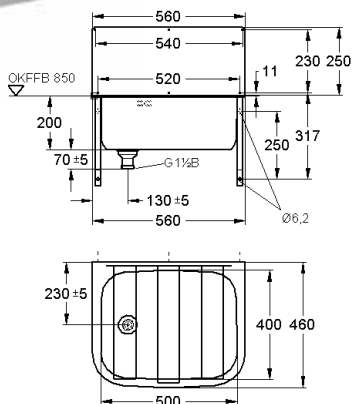
Wymiary (szer. x wys. x głęb.): 800 x 260 x 450 mm

**SIRX356** 2000103648 **4410,00**

Aksesoria opcjonalne

Osłona krawędzi, z tworzywa sztucznego

**ESIRX0036** 2000105276 **62,00**

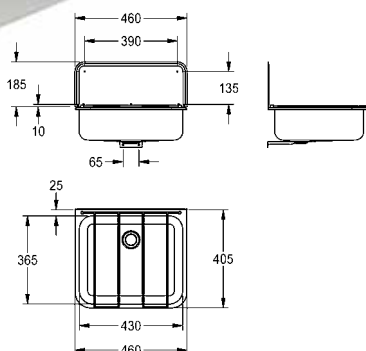


## SIRIUS Komora gospodarcza wielofunkcyjna

Komora gospodarcza ze stali szlachetnej, montaż ścienny powierzchnia jedwabisty mat, grubość materiału 1 mm. Krawędź tylna 20 mm, ścianka tylna, ruszt na wiadro. Zatyczkowy zestaw odpływowo-przelewowy DN40. Zintegrowane wsporniki. W komplecie: zestaw montażowy.

Wymiary 560 x 200 x 460 mm (szer. x wys. x głęb.)

**SIRX364** 2000103260 **3953,00**



## SIRIUS Komora gospodarcza

Komora gospodarcza. Montowana do ściany. Stal szlachetna, powierzchnia szlifowana matowa, grubość materiału 1 mm. Bez półki na armaturę. Listwa tylna wys. 20 mm. Z rusztem na wiadro i ścianką przeciwbryzgową. Tylny środkowy, zatyczkowy zestaw odpływowo-przelewowy G 1 1/2 B. W komplecie: zestaw montażowy.

Wymiary (szer. x wys. x głęb.): 460 x 135 x 405 mm

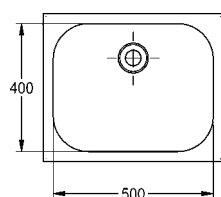
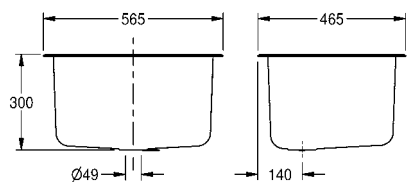
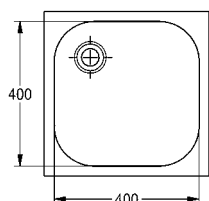
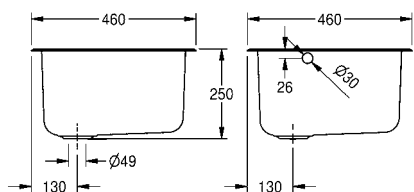
**SIRX368** 2000103269 **970,00**

Aksesoria opcjonalne

Osłona krawędzi, z tworzywa sztucznego

**ESIRX0036** 2000105276 **62,00**

## KWC SIRIUS Komora wpuszczana w blat



Typ	Nr katalogowy	Cena netto PLN
-----	---------------	----------------

### Komora wpuszczana w blat

Komora wpuszczana w blat, stal chromowo-niklowa, powierzchnia jedwabście matowa, grubość materiału 0,9 mm, krawędź 20 mm, z przelewem i odpływem 38 mm, z klamrami mocującymi. W zestawie brak odpływu, korka, łańcuszka i przelewu.

Wymiary 460 x 250 x 460 mm (szer. x wys. x głęb.)  
 Wymiary komory 400 x 250 x 400 mm (szer. x wys. x głęb.)  
 Wymiary otworu w blacie 410 x 410 mm (szer. x wys. x głęb.)

WSKAZÓWKA: W celu zamontowania przelewu może być konieczne wykonanie nacięcia w blacie roboczym.

<b>C20132W</b>	3600005239	<b>1359,00</b>
----------------	------------	----------------

Wymiary 460 x 300 x 460 mm (szer. x wys. x głęb.)

<b>C20133W</b>	3600005240	<b>1395,00</b>
----------------	------------	----------------

Aksesoria opcjonalne

Zestaw odpływowy 38 mm, do ściennych komór gospodarczych z przelewem

<b>F2119</b>	203.0000.297	<b>52,00</b>
--------------	--------------	--------------

### SIRIUS Komora wpuszczana w blat

Komora wpuszczana w blat, stal chromowo-niklowa, powierzchnia jedwabście matowa, grubość materiału 0,9 mm, krawędź 20 mm, z przelewem i odpływem 38 mm, z klamrami mocującymi. W zestawie brak odpływu, korka, łańcuszka i przelewu.

Wymiary 565 x 300 x 465 mm (szer. x wys. x głęb.)  
 Wymiary komory 500 x 300 x 400 mm (szer. x wys. x głęb.)  
 Wymiary otworu w blacie 510 x 410 mm (szer. x wys. x głęb.)

WSKAZÓWKA: W celu zamontowania przelewu może być konieczne wykonanie nacięcia w blacie roboczym.

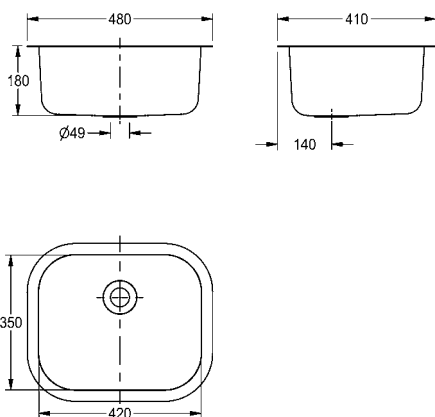
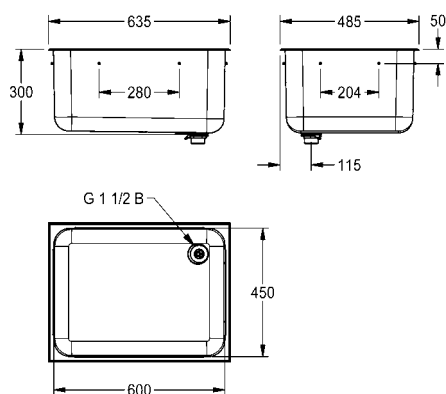
<b>C20150W</b>	3600005241	<b>1724,00</b>
----------------	------------	----------------

Aksesoria opcjonalne

Zestaw odpływowy 38 mm, do ściennych komór gospodarczych z przelewem

<b>F2119</b>	203.0000.297	<b>52,00</b>
--------------	--------------	--------------

## KWC SIRIUS Komora wpuszczana w blat



Typ	Nr katalogowy	Cena netto PLN
-----	---------------	----------------

### SIRIUS Komora gospodarcza wpuszczana w blat

Komora gospodarcza wpuszczana w blat, stal szlachetna, powierzchnia szlifowana matowa, grubość materiału 1,2 mm, krawędź 20 mm, z odpływem 38 mm i zestawem zaworu z rurą stojakową, łącznik do uziemienia od spodu umywalki, w komplecie materiały montażowe.

Odpływ z tyłu po prawej stronie

Wymiary (szer. x wys. x głęb.): 635 x 300 x 485 mm

Wymiar (szer. x wys. x głęb.): komory 600 x 300 x 450 mm

<b>C20136R</b>	2000100327	<b>2384,00</b>
----------------	------------	----------------

Komora gospodarcza wpuszczana w blat, odpływ z tyłu po lewej stronie, wymiary 635 x 300 x 485 mm (szer. x wys. x głęb.)

<b>C20136L</b>	2000100326	<b>2384,00</b>
----------------	------------	----------------

### SIRIUS Komora gospodarcza wpuszczana w blat

Komora wpuszczana w blat, stal chromowo-niklowa, powierzchnia jedwabście matowa, grubość materiału 0,9 mm, krawędź 17 mm, z przelewem i odpływem 38 mm, z klamrami mocującymi. W zestawie brak odpływu, korka, łańcuszka i przelewu.

WSKAZÓWKA: W celu zamontowania przelewu może być konieczne wykonanie nacięcia w blacie roboczym.

Wymiary (szer. x wys. x głęb.): 480 x 180 x 410 mm

Wymiary komory (szer. x wys. x głęb.): 420 x 180 x 350 mm

<b>C20137N</b>	2000100324	<b>1558,00</b>
----------------	------------	----------------

Aksesoria opcjonalne

Zestaw odpływowy 38 mm, do ściennych komór gospodarczych z przelewem

<b>F2119</b>	203.0000.297	<b>52,00</b>
--------------	--------------	--------------

## KWC SIRIUS Komory gospodarcze ze stali szlachetnej

Typ Nr katalogowy Cena netto PLN



### SIRIUS Stojąca komora gospodarcza

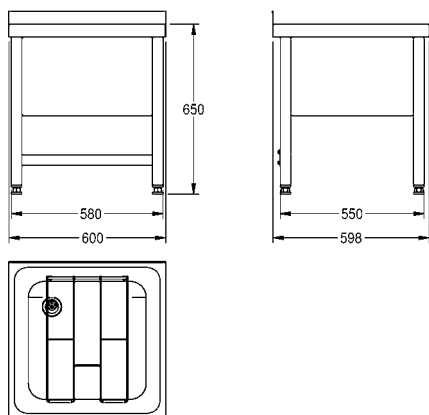
Stojąca komora gospodarcza. Stal szlachetna, powierzchnia szlifowana matowa, grubość materiału 1 mm. Niecka wstawiana bezspoinowo. Krawędź niecki z okalającym progiem przelewowym. Bez półki na armaturę. Listwa tylna wys. 50 mm. Przelew rurkowy G 1 1/2 B ze stali szlachetnej. Odpływ tylny lewy. Odchylany ruszt ze stali szlachetnej z odbojem. Podstawa z fartuchami ze stali szlachetnej. Każdy fartuch o wysokości 300 mm, wszystkie krawędzie zawinięte. Cztery nogi z regulacją wysokości do 25 mm w celu wyrównania nierówności podłogi. Z tyłu poprzeczka wzmocniająca. Podstawa skręcona z komorą.

Wymiary (szer. x wys. x głęb.): 600 x 700 x 598 mm

**F832V** 2000100061 **5614,00**

Wymiary 600 x 650 x 598 mm (szer. x wys. x głęb.) Stojąca komora gospodarcza zespawana z podstawą.

**F832V-F** 2000057046 **5818,00**

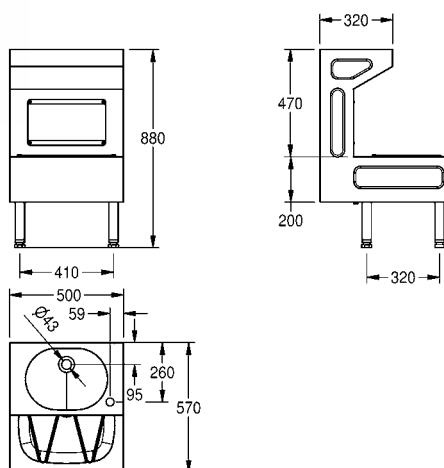


### SIRIUS Stojąca komora gospodarcza z umywalką

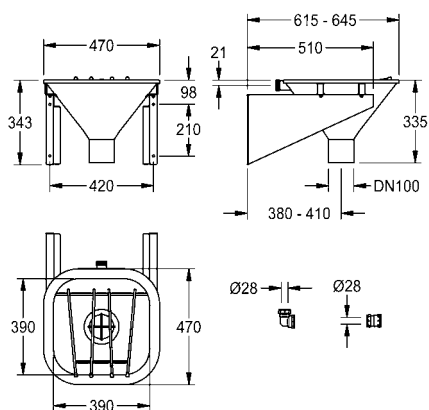
Zestaw „stojąca komora gospodarcza+umywalka” Stali szlachetna, powierzchnia szlifowana matowa, grubość materiału 1,2 mm. Wolnostojący lub montowany do ściany. Umywalka z niecką o wymiarach 360 x 135 x 272 mm, bez przelewu, z odpływem sitkowym G 1 1/4 oraz otworem pod armaturę z przodu po prawej stronie. Komora gospodarcza z niecką o wym. 420 x 180 x 350 mm, krawędzią z okalającym progiem przelewowym, przelewem rurkowym G 1 1/2 ze stali szlachetnej i wyśredkowanym odpływem. Odchylany ruszt ze stali szlachetnej z odbojem. Otwór rewizyjny zamknięty na śruby. Nogi z regulacją wysokości w celu wyrównania nierówności podłogi.

Wymiary (szer. x wys. x głęb.): 500 x 880 x 570 mm

**SIRX832** 2000071907 **5851,00**



# KWC SIRIUS Komory gospodarcze ze stali szlachetnej



**Typ** **Nr katalogowy** **Cena netto PLN**

## SIRIUS Zlew na fekalia

Zlew do nieczystości Stal szlachetna 1.4571, powierzchnia szlifowana matowa, grubość materiału 1,5 mm. Montowany do ściany. Okalająca, zakryta krawędź przelewowa. Śrubowo-wtykowe złącze rury spłukującej do montażu zakupionego osobno zaworu przyciskowego o objętości strumienia spłukującego 6 l. Odpływ pionowy DN 100 z wyjmowanym krzyżakiem odpływowym. Wykonany ze stali szlachetnej, odchylany ruszt na wiadro. Wsporniki montażowe. W komplecie: zestaw montażowy.

Wymiary (szer. x wys. x głęb.): 470 x 360 x 580 mm

**SIRX370** 2000101175 **11292,00**

### Aksesoria opcjonalne

Syfon, odpływ pionowy DN 100

**ZCMPX002** 2000102733 **1244,00**

Syfon, odpływ poziomy DN 100

**ZCMPX003** 2000102734 **1118,00**



## SIRIUS Separator gipsu

Zlewozmywak do separacji gipsu wbudowywany w blat. Stal szlachetna, powierzchnie szlifowane matowe, grubość materiału 1,5 mm. Bezspoinowo wspawana niecka o wymiarach 450 x 500 x 150 mm. Niecka i ociekacz otoczone profilowaną krawędzią. Otwór odpływowy 1 1/2", wyśrodkowany. Wyjmowany pojemnik na gips z pokrywą.

Wymiary 1000 x 420 x 600 mm (szer. x wys. x głęb.)

Ociekacz z lewej strony

**SIRX835** 2000071901 **10407,00**

Ociekacz po prawej stronie

**SIRX836** 2000071902 **10407,00**

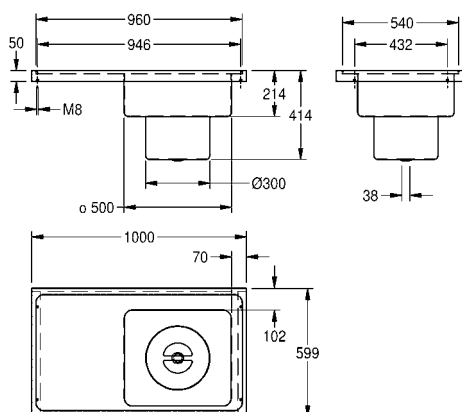
### Aksesoria opcjonalne

Nóżki do separatora gipsu, stal szlachetna

**SIRX838** 2000103301 **2076,00**

Zestaw wsporników do separatora gipsu

**SIRX837** 2000103337 **1198,00**



## KWC SIRIUS Komory warsztatowe ze stali szlachetnej



Typ	Nr katalogowy	Cena netto PLN
-----	---------------	----------------

### SIRIUS Komora warsztatowa

Komora warsztatowa. Stali szlachetna, powierzchnia szlifowana matowa, grubość materiału 1,2 mm. Przelew rurkowy G 1 1/2 i sitkiem ochronnym. Podstawa z rur czworokątnych ze stali szlachetnej. Nogi z regulacją wysokości.

Wymiary zewnętrzne (szer. x wys. x głęb.): 1000 x 800 x 600 mm

Wymiary niecki (szer. x wys. x głęb.): 920 x 300 x 520 mm

<b>SIRX751</b>	2000100068	<b>9457,00</b>
----------------	------------	----------------

Wymiary 1500 x 800 x 600 mm (szer. x wys. x głęb.)

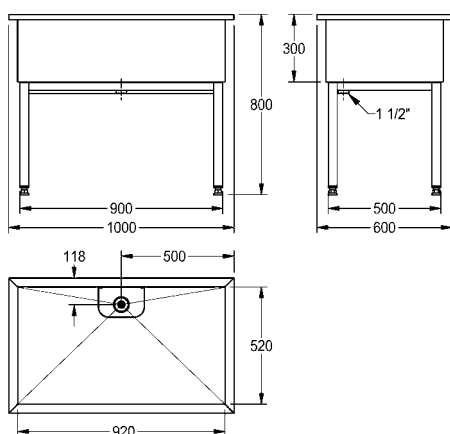
Wymiary komory 1420 x 300 x 520 mm (szer. x wys. x głęb.)

<b>SIRX752</b>	2000100357	<b>10566,00</b>
----------------	------------	-----------------

Wymiary 2000 x 800 x 600 mm (szer. x wys. x głęb.)

Wymiary komory 1920 x 300 x 520 mm (szer. x wys. x głęb.)

<b>SIRX753</b>	2000100359	<b>12298,00</b>
----------------	------------	-----------------



### SIRIUS Komora warsztatowa

Komora warsztatowa. Stali szlachetna, powierzchnia szlifowana matowa, grubość materiału 1,2 mm. Otwór w dnie niecki z przyspawanym spustem uzupełnionym o wykonany ze stali szlachetnej osadnik szlamu. Przelew z podłączeniem G 1 1/2 B oraz króciec odpływowy z podłączeniem G 1/2 B. Zestaw odpływowy z kurkowym zaworem kulowym i przyłączem G 1/2 B. Kompletnie orurowanie. Podstawa z rur czworokątnych ze stali szlachetnej. Nogi z regulacją wysokości.

Wymiary 1000 x 800 x 600 mm (S x W x G)

Wymiary niecki 920 x 300 x 520 mm (S x W x G)

<b>SIRX754</b>	2000100360	<b>15812,00</b>
----------------	------------	-----------------

Wymiary 1500 x 800 x 600 mm (szer. x wys. x głęb.)

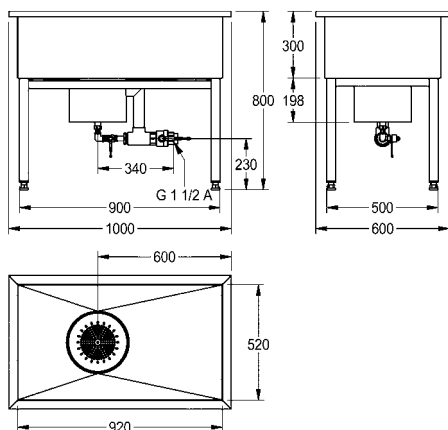
Wymiary komory 1420 x 300 x 520 mm (szer. x wys. x głęb.)

<b>SIRX755</b>	2000100361	<b>17011,00</b>
----------------	------------	-----------------

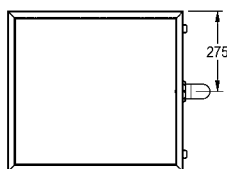
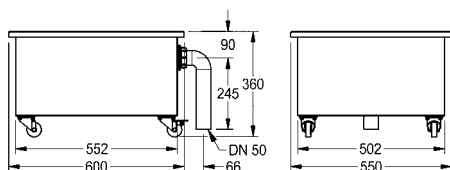
Wymiary 2000 x 800 x 600 mm (szer. x wys. x głęb.)

Wymiary komory 1920 x 300 x 520 mm (szer. x wys. x głęb.)

<b>SIRX756</b>	2000100362	<b>18539,00</b>
----------------	------------	-----------------



# KWC SIRIUS Myjki do butów i kaloszy ze stali szlachetnej



Typ	Nr katalogowy	Cena netto PLN
-----	---------------	----------------

## SIRIUS Komora z osadnikiem szlamu

Komora do wyłapywania szlamu. Stali szlachetna, powierzchnia szlifowana matowa, grubość materiału 1,25 mm. Ustawiona na rolkach wyposażonych w blokady. Odpływ w postaci przelewu DN 50 i wygiętej rury PVC zamocowanej przy bocznej ścianie.

Wymiary (szer. x wys. x głęb.): 600 x 360 x 550 mm

<b>SIRX757</b>	2000100363	<b>5163,00</b>
----------------	------------	----------------

## SIRIUS Myjka do butów i kaloszy

Urządzenie do mycia butów i kaloszy. Stali szlachetna, powierzchnia szlifowana matowa. Montaż jednorzędowy przy ścianie. Podstawa z czworokątnych rur ze stali szlachetnej. Nogi o regulowanej wysokości. Zawór przyłączeniowy DN 15. Szczotka ręczna. Syfon. Osadnik szlamu. Króciec odpływowy DN 100. Obrotowy odpływ. Odchylany ruszt. W komplecie: zestaw montażowy.



Wersja jedno stanowiskowa.

Wymiary (szer. x wys. x głęb.): 700 x 500 x 600 mm

<b>SIRX711C</b>	2000100354	<b>19216,00</b>
-----------------	------------	-----------------

2 stanowiska do mycia,  
wymiary 1400 x 500 x 600 mm (szer. x wys. x głęb.)

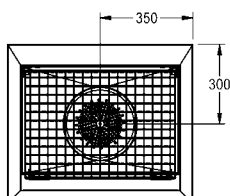
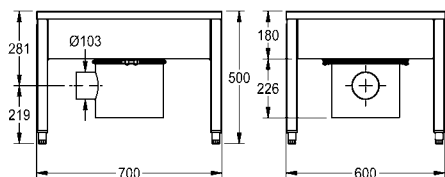
<b>SIRX721C</b>	2000100355	<b>23155,00</b>
-----------------	------------	-----------------

3 stanowiska do mycia,  
wymiary 2100 x 500 x 600 mm (szer. x wys. x głęb.)

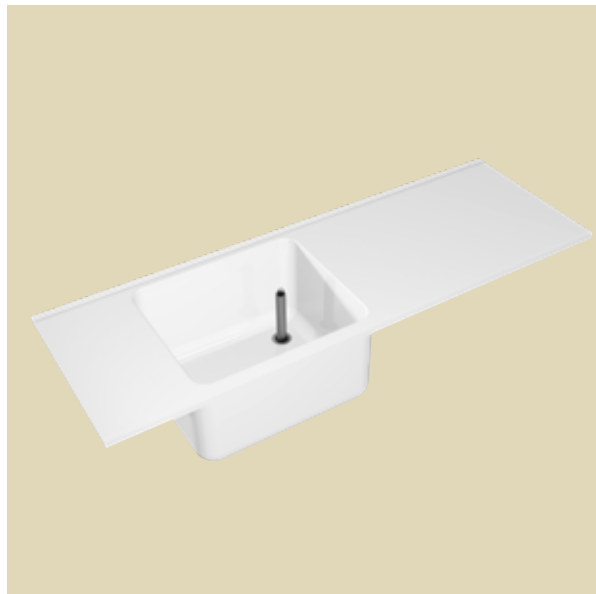
<b>SIRX731C</b>	2000100356	<b>28660,00</b>
-----------------	------------	-----------------

4 stanowiska do mycia,  
wymiary 2800 x 500 x 600 mm (szer. x wys. x głęb.)

<b>SIRX741C</b>	2000101549	<b>35687,00</b>
-----------------	------------	-----------------



## KWC Komory z tworzywa mineralnego

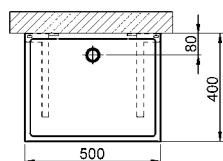
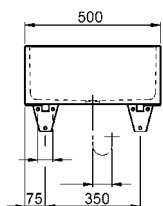


Produkty przeznaczone do obszarów sanitarnych, wykonane z kompozytu mineralnego związanego żywicą syntetyczną, są odlewane bezspoinowo, dzięki czemu nadają się idealnie jako wyposażenie łazienek.

Z tworzywa MIRANIT produkowanych jest wiele różnych komór uniwersalnych, zlewów, umywalek klasowych, komór warsztatowych i komór z osadnikiem szlamu oraz myjek do butów niskich i z cholewką – niezwykle wytrzymałych i łatwych w utrzymaniu czystości.

# KWC Komory z tworzywa mineralnego

Typ Nr katalogowy Cena netto PLN



## Komora gospodarcza

Komora zlewnowa ze związanego żywicy syntetyczną kompozytu mineralnego, kolor biały. Odpływ sitkowy DN 40. Stalowe, powlekane proszkowo wsporniki ścienne.

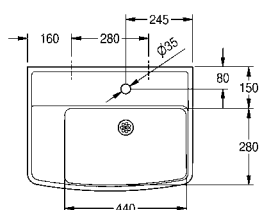
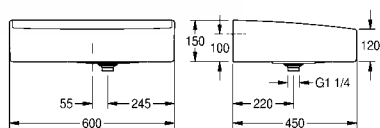
Wymiary (szer. x wys. x głęb.): 500 x 215 x 400 mm

**SIRW810** 2000101109 **4238,00**

Aksesoria opcjonalne

Ruszt składany ze stali chromowo-niklowej do mocowania do ściany, wymiary rusztu 250 x 400 mm

**ESIRW810** 2000101110 **759,00**



## Umywarka klasowa

Umywarka do klas szkolnych ze związanego żywicy syntetyczną kompozytu mineralnego MIRANIT (odporność na temperaturę do 80°C), kolor biały. Wpasowana bezszwowa niecka. Bez przelewu. Półka i otwór na armaturę. Z lewej strony ociekacz na gąbkę do tablicy. Z tyłu próg przelewowy. Odpływ sitkowy z przelewem DN 32. W komplecie: wkręty i kołki rozporowe.

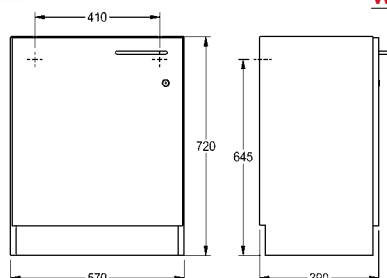
Wymiary (szer. x wys. x głęb.): 600 x 150 x 450 mm

Wymiary niecki (szer. x głęb.): 440 x 280 mm

**ANMW322** 2000106177 **1724,00**

Bez otworu na baterię

**ANMW323** 2030006863 **1724,00**



## Szafka do podbudowy

Szafka do podbudowy pod umwalką do klas szkolnych z płyty wiórowej pokrytej obustronnie żywicą melaminową. Kolor biały krystaliczny. Do postawienia na podłodze. Zabudowana z trzech stron. Z przodu czarna listwa przypodłogowa. Cztery nóżki z regulacją wysokości. Bez ścianki tylnej. Drzwiczki z uchwytem i zamkiem cylindrycznym. Drzwiczki otwierane na lewą stronę. W komplecie: zestaw montażowy.

Wymiary 570 x 720 x 390 mm (szer. x wys. x głęb.)

**WSPL0017** 2000107663 **2235,00**

Drzwiczki otwierane na prawą stronę

**WSPL0018** 2000107664 **2235,00**

# KWC Komory wielofunkcyjne z tworzywa mineralnego

Typ Nr katalogowy Cena netto PLN

## VARIUSmed Komora wielofunkcyjna

Komora gospodarcza VARIUSmed ze związanego żywicą kompozytu mineralnego MIRANIT szczelnie pokrytego gładką, pozbawioną porów powierzchnią (odporną na temperaturę do 80 °C). Kolor biały. Wyposażona w maksymalnie dwie niecki o dużych wewnętrznych przekątnych wpasowane bezspoinowo w blat, bez przelewu. Możliwość wyboru wielkości odstępu między nieckami. Próg przelewowy z przodu i tyłu komory. Przelew rurkowy DN 40 x 200 mm. W komplecie: zestaw montażowy (wkrety, kołki rozporowe, kątowniki ścienne, wsporniki).

Wymiary niecki 600 x 350 x 500 mm (szer. x wys. x głęb.)

### Przy zastosowaniu wsporników ze stali szlachetnej:

Wymiary 800 - 3200 x 375 x 600 mm (szer. x wys. x głęb.)  
Odstęp punktów centralnych niecek: min. 800 mm

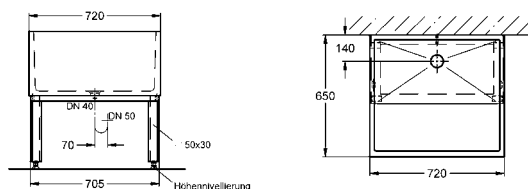
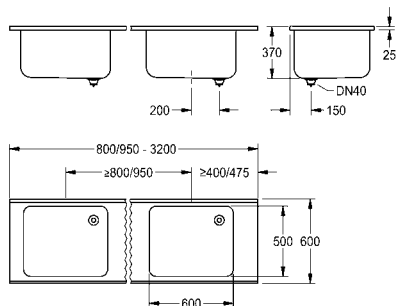
### Przy zastosowaniu wsporników z MIRANIT-u:

Wymiary 950 - 3200 x 375 x 600 mm (szer. x wys. x głęb.)  
Odstęp punktów centralnych niecek: min. 950 mm

### Wykonanie dostosowane do specyfiki obiektu

Szczegółowe dane techniczne, takie jak rodzaj zabudowy, odstępy niecek itp., zostaną udostępnione po otrzymaniu zamówienia złożonego za pośrednictwem formularzy produkcyjnych (udostępnionych na życzenie przez firmę KWC Professional).

### Ceny na zapytanie.

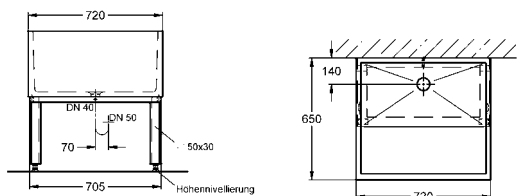


## Kadź pralnicza

Kadź pralnicza ze związanego żywicą syntetyczną kompozytu mineralnego, szczelnie pokrytego gładką, pozbawioną porów powierzchnią, kolor biały (odporność na temperaturę do 80°C). Pofalowana powierzchnia pralnicza („tarka”) na przedniej, pochylej ścianie. Odpływ zatyczkowy DN 40. Podstawa stalowa z rur czworokątnych, proszkowana w kolorze kadzi, z nóżkami o regulowanej wysokości. W komplecie: elementy mocujące do ściany.

Wymiary: 720 x 350/750 x 650/380 mm (szer. x wys. x głęb.)

**SIRW380** 2000103287 **8705,00**



## Zestaw pralniczy ze stołem

Zestaw pralniczy ze stołem i kadzią ze związanego żywicą syntetyczną kompozytu mineralnego (odporny na temperaturę do 80°C), kolor biały.

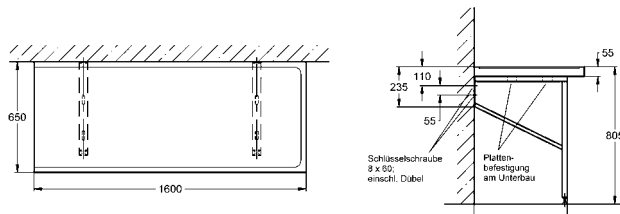
W skład zestawu wchodzi: pojedyncza kadź SIRW380 oraz proszkowany w kolorze kadzi stół pralniczy z podstawą ze wspornikami kątowymi ze stali. Grubość płyty stołu wraz z krawędzią: 55 mm.

Wymiary 2300 x 805 x 650 mm (szer. x wys. x głęb.)

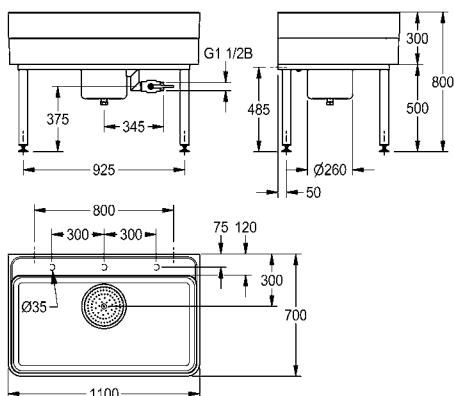
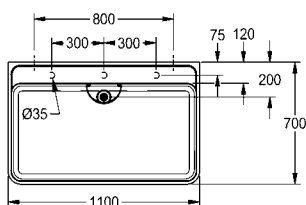
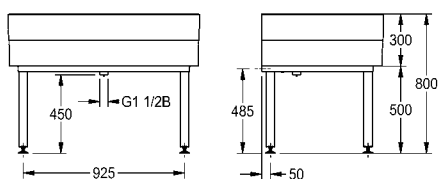
**SIRW384** 2000103285 **17420,00**

Wymiary 2700 x 805 x 650 mm (szer. x wys. x głęb.)

**SIRW385** 2000103286 **17455,00**



# KWC Komory warsztatowe z tworzywa mineralnego



Typ Nr katalogowy Cena netto PLN

## Komora warsztatowa z półką na armaturę i odpływem rurkowym

Komora warsztatowa ze związanego żywicy syntetyczną kompozytu mineralnego MIRANIT, kolor biały. Niecka przechodząca w półkę na armaturę. Półka bez wywierconego otworu na armaturę (można wywiercić w miejscu zabudowy), ale z oznakowaniem miejsc wierceń widocznym od spodu. Przelew rurkowy DN 40 x 200 mm z dziurkowaną osłoną. Zespawana podstawa komory, powleczona proszkowo w kolorze niecki. Nogi z regulacją wysokości. W komplecie: zestaw montażowy.

Wymiary (szer. x wys. x głęb.): 1100 x 300/800 x 700 mm  
Wymiary komory (szer. x wys. x głęb.): 1060 x 283 x 555 mm

**SIRW770** 2000102720 **9203,00**

Wymiary 2000 x 300/800 x 700 mm (szer. x wys. x głęb.)

**SIRW772** 2000102721 **12578,00**

Akcesoria opcjonalne

SIRIUS Komora z osadnikiem szlamu

**SIRW759** 2000102726 **5132,00**

## Komora warsztatowa z półką na armaturę i osadnikiem szlamu

Komora warsztatowa ze związanego żywicy syntetyczną kompozytu mineralnego MIRANIT, kolor biały. Niecka przechodząca w półkę na armaturę. Półka bez wywierconego otworu na armaturę (można wywiercić w miejscu zabudowy), ale z oznakowaniem miejsc wierceń widocznym od spodu. Korpus odpływu z osadnikiem szlamu, przelewem DN 40, króćcem odpływowym DN 25 i zaworem kulowym DN 40. Zespawana podstawa komory, powleczona proszkowo w kolorze niecki. Nogi z regulacją wysokości. W komplecie: zestaw montażowy.

Wymiary (szer. x wys. x głęb.): 1100 x 300/800 x 700 mm  
Wymiary komory (szer. x wys. x głęb.): 1060 x 283 x 555 mm

**SIRW771** 2000102722 **16742,00**

Wymiary 2000 x 300/800 x 700 mm (szer. x wys. x głęb.)

**SIRW773** 2000102723 **20117,00**

## KWC Komory warsztatowe z tworzywa mineralnego

Typ Nr katalogowy Cena netto PLN



### Komora warsztatowa z przelewem rurkowym

Komora ze związanego żywicą syntetyczną kompozytu mineralnego MIRANIT, kolor biały. Bez półki na armaturę. Przelew rurkowy DN 40 x 200 mm z dziurkowaną osłoną. Zespawana podstawa komory, powleczona proszkowo w kolorze niecki. Nogi z regulacją wysokości. W komplecie: zestaw montażowy.

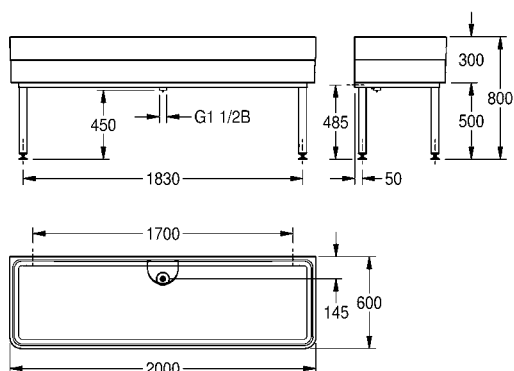
Wymiary (szer. x wys. x głęb.): 2000 x 300/800 x 600 mm  
Wymiary komory (szer. x wys. x głęb.): 1960 x 283 x 560 mm

**SIRW774** 2000102724 **12482,00**

Aksesoria opcjonalne

SIRIUS Komora z osadnikiem szlamu

**SIRW759** 2000102726 **5132,00**

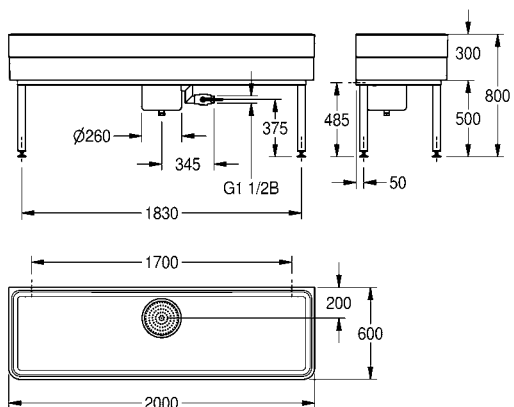


### Komora warsztatowa z osadnikiem szlamu

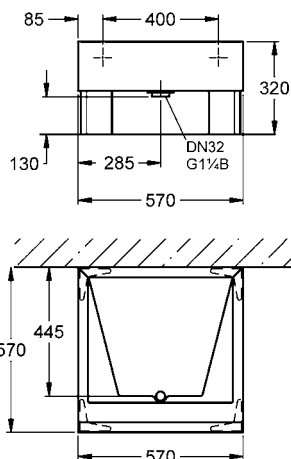
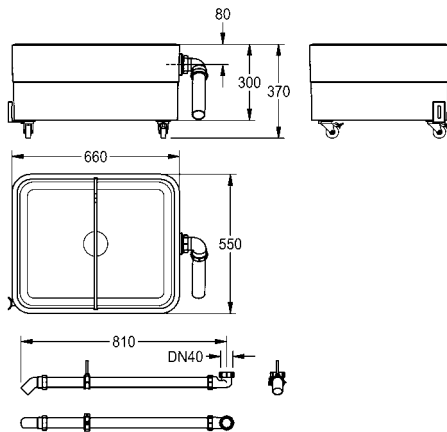
Komora warsztatowa ze związanego żywicą syntetyczną kompozytu mineralnego MIRANIT, kolor biały. Bez półki na armaturę. Korpus odpływu z osadnikiem szlamu, przelewem DN 40, krótcem odpływowym DN 25 i zaworem kulowym DN 40. Zespawana podstawa komory, powleczona proszkowo w kolorze niecki. Nogi z regulacją wysokości. W komplecie: zestaw montażowy.

Wymiary (szer. x wys. x głęb.): 2000 x 300/800 x 600 mm  
Wymiary komory (szer. x wys. x głęb.): 1960 x 283 x 560 mm

**SIRW775** 2000102725 **19510,00**



## KWC Komory z osadnikiem szlamu, wanna do mycia nóg z tworzywa mineralnego



Typ	Nr katalogowy	Cena netto PLN
-----	---------------	----------------

### SIRIUS Komora z osadnikiem szlamu

Komora do wyłapywania szlamu ze związanego żywicą syntetyczną kompozytu mineralnego MIRANIT, kolor biały. Ustawiona na rolkach wyposażonych w blokady. Podzielona na dwie niecki za pomocą wyjmowanej przegrody z tworzywa sztucznego. Przelew DN 50 z wygiętą rurą odpływową z PVC zamontowaną w bocznej ścianie.

Wymiary (szer. × wys. × głęb.): 660 × 300/370 × 550 mm  
Wymiary komory (szer. × wys. × głęb.): 620 × 280 × 510 mm

<b>SIRW759</b>	2000102726	<b>5132,00</b>
----------------	------------	----------------

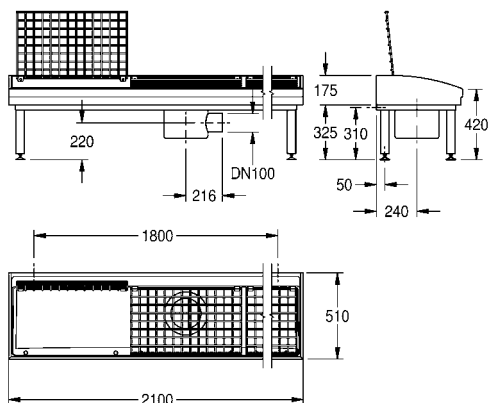
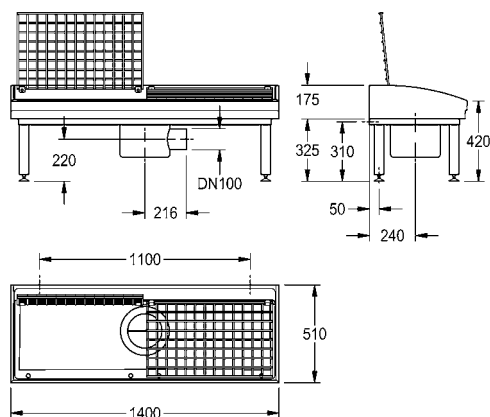
### FLENSBURG Wanna do mycia nóg

Wanna do mycia nóg FLENSBURG ze związanego żywicą syntetyczną kompozytu mineralnego, o gładkiej, nieporowatej powierzchni, kolor biały. Wpasowana bezspoinowo czworokątna niecka. Zawór zatyczkowy G 1 1/4 B. Narożne nogi ze związanego żywicą syntetyczną kompozytu mineralnego. W komplecie zestaw montażowy.

Wymiary (szer. × wys. × głęb.): 570 × 320 × 570 mm

<b>SIRW840</b>	2000101335	<b>4653,00</b>
----------------	------------	----------------

## KWC Myjki do butów i kaloszy z tworzywa mineralnego



Typ Nr katalogowy Cena netto PLN

### SIRIUS Myjka do butów i kaloszy z dwoma miejscami do mycia

Urządzenie do mycia kaloszy i butów. Komora urządzenia ze związanego żywicy syntetyczną kompozytu mineralnego MIRANIT, kolor biały. Montaż przy ścianie. Możliwy do każdorazowego obrócenia o 90° korpus odpływu z osadnikiem szlamu. Każde stanowisko wyposażone w odchylaną kratownicę ze stali szlachetnej. Zespawana podstawa komory, powleczona proszkowo w kolorze niecki. Nogi z regulacją wysokości. W komplecie: zestaw montażowy, zintegrowany syfon.

Wymiary (szer. x wys. x głęb.): 1400 x 175/500 x 510 mm

<b>SIRW721A</b>	2000102727	<b>13468,00</b>
Do istniejącego syfonu, z 2 stanowiskami do mycia		
<b>SIRW721B</b>	2000102728	<b>12827,00</b>

#### Akcesoria opcjonalne

Zawór przyłączeniowy DN 15 do montażu ściennego, z zaworem antyskażeniowym, napowietrznikiem i złączką gwintowaną do węża, mosiądz polerowany na wysoki połysk.

<b>ZSIRW001</b>	2000101470	<b>389,00</b>
Haczyk do zawieszenia szczotki, ze stali chromowo-niklowej.		

<b>ZSIRW002</b>	2000101471	<b>104,00</b>
-----------------	------------	---------------

Szczotka z zaworem dźwigniowym, rura natryskowa z 3 zamontowanymi osobno elementami szczotki, z wężem przyłączeniowym DN 8, G 1/2, długość 1400 mm i zabezpieczeniem przed przekręceniem.

<b>ZSIRW003</b>	2000101473	<b>2115,00</b>
-----------------	------------	----------------

### SIRIUS Myjka do butów i kaloszy z trzema miejscami do mycia

Urządzenie do mycia kaloszy i butów. Komora urządzenia ze związanego żywicy syntetyczną kompozytu mineralnego MIRANIT, kolor biały. Montaż przy ścianie. Możliwy do każdorazowego obrócenia o 90° korpus odpływu z osadnikiem szlamu. Każde stanowisko wyposażone w odchylaną kratownicę ze stali szlachetnej. Zespawana podstawa komory, powleczona proszkowo w kolorze niecki. Nogi z regulacją wysokości. W komplecie: zestaw montażowy, zintegrowany syfon.

Wymiary (szer. x wys. x głęb.): 2100 x 175/500 x 510 mm

<b>SIRW731A</b>	2000102729	<b>15728,00</b>
Do istniejącego syfonu, z 3 stanowiskami do mycia		
<b>SIRW731B</b>	2000102730	<b>15649,00</b>

#### Akcesoria opcjonalne

Zawór przyłączeniowy DN 15 do montażu ściennego, z zaworem antyskażeniowym, napowietrznikiem i złączką gwintowaną do węża, mosiądz polerowany na wysoki połysk.

<b>ZSIRW001</b>	2000101470	<b>389,00</b>
Haczyk do zawieszenia szczotki, ze stali chromowo-niklowej.		

<b>ZSIRW002</b>	2000101471	<b>104,00</b>
-----------------	------------	---------------

Szczotka z zaworem dźwigniowym, rura natryskowa z 3 zamontowanymi osobno elementami szczotki, z wężem przyłączeniowym DN 8, G 1/2, długość 1400 mm i zabezpieczeniem przed przekręceniem.

<b>ZSIRW003</b>	2000101473	<b>2115,00</b>
-----------------	------------	----------------

# KWC Myjki do butów i kaloszy z tworzywa mineralnego

Typ Nr katalogowy Cena netto PLN

## SIRIUS Myjka do kaloszy

Urządzenie do mycia kaloszy i butów z cholewkami. Do zabudowy licującej z podłogą. Korpus niecki z kompozytu mineralnego, kolor antracytowy. Nogi o regulowanej wysokości. Ocynkowana kratownica. Szczotka ręczna z zaworem dźwigniowym. Poręcz do przytrzymywania się. Szczotki do czyszczenia żelówek. Listwy natryskowe. Zawór nożny DN 15. Wersja z odpływem DN 100, osadnikiem szlamu i syfonem

Wymiary (szer. x wys. x głęb.): 600 x 425 - 450 x 900 mm

**SIRB714** 2000101080 **20243,00**

z odpływem DN 100 i osadnikiem szlamu

**SIRB712** 2000101084 **18322,00**

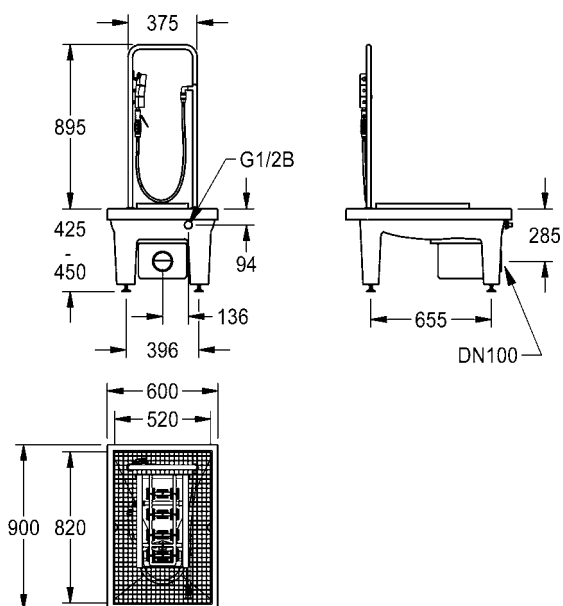
z odpływem DN 100 i osadnikiem szlamu

**SIRB715** 2000101083 **19531,00**

Wersja **bez** nóżek, z króćcem odpływowym DN 100

Wymiary 600 x 205 x 900 mm (szer. x wys. x głęb.)

**SIRB711** 2000101085 **14971,00**





# Zlewozmywaki przemysłowe ze stali szlachetnej

Asortyment wysokiej klasy zlewozmywaków przemysłowych to szeroki wybór produktów z komorami o dużych rozmiarach i ociekaczach. Ofertę uzupełniają odpowiednie stelaże.

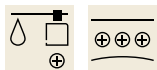
Zlewozmywaki przemysłowe są przeznaczone do użytku profesjonalnego w branży spożywczej i gastronomicznej.

## Zlewozmywaki przemysłowe ze stali szlachetnej

MAXIMA Zlewozmywaki przemysłowe, głębokość 600 mm	394
MAXIMA Zlewozmywaki przemysłowe, głębokość 700 mm	398

# KWC MAXIMA Zlewozmywaki przemysłowe, głębokość 600 mm

Typ Nr katalogowy Cena netto PLN



## MAXIMA Zlewozmywak przemysłowy

Zlewozmywak przemysłowy do montażu w blacie lub montażu ściennego. Stal szlachetna, powierzchnie szlifowane matowe, grubość materiału 1 mm. Głęboko tłoczona, bezspoinowo wstawiana niecka bez przelewu. Półka armaturowa 80 mm. Odpływ 1 1/2" dwuczęściowy z rurą przelewową perforowaną ze stali szlachetnej i rurą z tworzywa sztucznego. Tylna krawędź przyścienna 100 mm. Wsporniki montażowe dostępne osobno. Nawiercone otwory do montażu ściennego.

Wymiary (szer. x wys. x głęb.): 600 x 382 x 600 mm

**MAXS100-60** 2000057616 **2563,00**

Aksesoria opcjonalne

Wspornik pojedynczy ze stali chromowo-niklowej

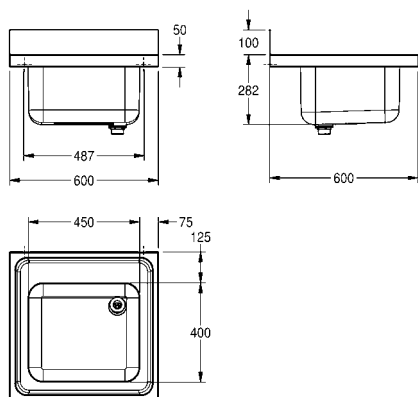
**MAXB600** 2000057092 **396,00**

Podstawa przykręcana ze stali chromowo-niklowej

**MAXF60-60** 2000057122 **1600,00**

Półka do podstawy, ze stali chromowo-niklowej

**MAXT60-60** 2000057763 **819,00**



## MAXIMA Zlewozmywak przemysłowy

Zlewozmywak przemysłowy do montażu w blacie lub montażu ściennego. Stal szlachetna, powierzchnie szlifowane matowe, grubość materiału 1 mm. Głęboko tłoczona, bezspoinowo wstawiana niecka bez przelewu. Półka armaturowa 80 mm. Odpływ 1 1/2" dwuczęściowy z rurą przelewową perforowaną ze stali szlachetnej i rurą z tworzywa sztucznego. Tylna krawędź przyścienna 100 mm. Wsporniki montażowe dostępne osobno. Nawiercone otwory do montażu ściennego.

Wymiary (szer. x wys. x głęb.): 700 x 432 x 600 mm

**MAXS100-70** 2000057639 **2829,00**

Aksesoria opcjonalne

Wspornik pojedynczy ze stali chromowo-niklowej

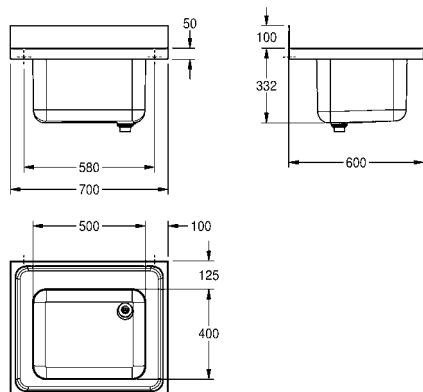
**MAXB600** 2000057092 **396,00**

Podstawa przykręcana ze stali chromowo-niklowej

**MAXF70-60** 2000057124 **1600,00**

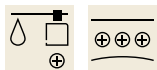
Półka do podstawy, ze stali chromowo-niklowej

**MAXT70-60** 2000100003 **865,00**



# KWC MAXIMA Zlewozmywaki przemysłowe, głębokość 600 mm

Typ Nr katalogowy Cena netto PLN



## MAXIMA Zlewozmywak przemysłowy

Zlewozmywak przemysłowy ze stelażem. Stal szlachetna, powierzchnie szlifowane matowe, grubość materiału 1 mm. 2 głęboko tłoczone, bezspoinowo wstawane niecki bez przelewu. Półka armaturowa 80 mm. Odpływ 1 1/2" dwuczęściowy z rurą przelewową perforowaną ze stali szlachetnej i rurą z tworzywa sztucznego. Tylna krawędź przyścienna 100 mm. Stelaż z fartuchami o wysokości 300 mm. Nóżki 40 x 40 mm, z regulacją wysokości w zakresie 25 mm. Poprzeczka stabilizująca z tyłu. Otwory do montażu ściennego.

Wymiary (szer. x wys. x głęb.): 1200 x 432 x 600 mm

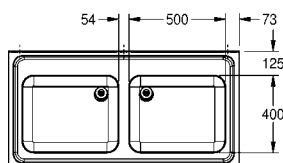
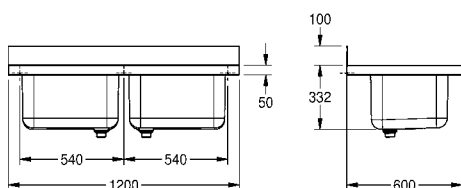
**MAXS200-120** 2000057702 **4437,00**

Akcesoria opcjonalne

Wspornik pojedynczy ze stali chromowo-niklowej  
**MAXB600** 2000057092 **396,00**

Podstawa przykręcana ze stali chromowo-niklowej  
**MAXF120-60** 2000057101 **1724,00**

Półka do podstawy, ze stali chromowo-niklowej  
**MAXT120-60** 2000057716 **1309,00**



## MAXIMA Zlewozmywak przemysłowy

Zlewozmywak przemysłowy do montażu w blacie lub montażu naściennego. Stal szlachetna, powierzchnie szlifowane matowe, grubość materiału 1 mm. Głęboko tłoczona, bezspoinowo wstawana niecka bez przelewu. Półka armaturowa 80 mm. Niecka po lewej lub prawej stronie. Odpływ 1 1/2" dwuczęściowy z rurą przelewową perforowaną ze stali szlachetnej i rurą z tworzywa sztucznego. Ociekacz ryflowany ze spadkiem w kierunku niecki, wzmocniony wspornikiem ze stali szlachetnej. Tylna krawędź przyścienna 100 mm. Wsporniki montażowe dostępne osobno. Otwory do montażu ściennego.

Ociekacz z prawej strony

Wymiary (szer. x wys. x głęb.): 1200 x 382 x 600 mm

**MAXS112-120** 2000057641 **3162,00**

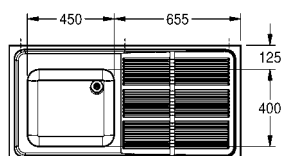
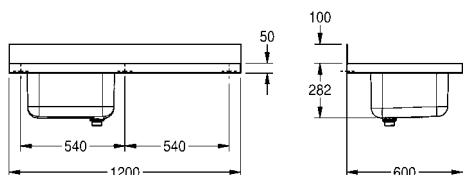
Ociekacz po lewej stronie  
**MAXS117-120** 2000057698 **3162,00**

Akcesoria opcjonalne

Wspornik pojedynczy ze stali chromowo-niklowej  
**MAXB600** 2000057092 **396,00**

Podstawa przykręcana ze stali chromowo-niklowej  
**MAXF120-60** 2000057101 **1724,00**

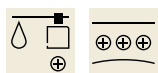
Półka do podstawy, ze stali chromowo-niklowej  
**MAXT120-60** 2000057716 **1309,00**



Zlewozmywaki przemysłowe ze stali szlachetnej

# KWC MAXIMA Zlewozmywaki przemysłowe, głębokość 600 mm

Typ Nr katalogowy Cena netto PLN



## MAXIMA Zlewozmywak przemysłowy

Zlewozmywak przemysłowy do montażu w blacie lub montażu ściennego. Stal szlachetna, powierzchnie szlifowane matowe, grubość materiału 1 mm. Głęboko tłoczona, bezspoinowo wspawana niecka bez przelewu. Półka armaturowa 80 mm. Niecka po lewej lub prawej stronie. Odpływ 1 1/2" dwuczęściowy z rurą przelewową perforowaną ze stali szlachetnej i rurą z tworzywa sztucznego. Ociekacz ryflowany ze spadkiem w kierunku niecki, wzmocniony wspornikiem ze stali szlachetnej. Tylne krawędzie przyścienna 100 mm. Wsporniki montażowe dostępne osobno. Otwory do montażu ściennego.

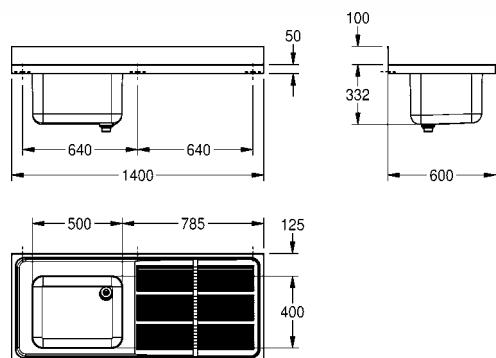


Ociekacz z prawej strony  
Wymiary (szer. x wys. x głęb.): 1400 x 432 x 600 mm

**MAXS112-140** 2000057662 **3717,00**

Ociekacz po lewej stronie

**MAXS117-140** 2000057700 **3717,00**



Aksesoria opcjonalne

Wspornik pojedynczy ze stali chromowo-niklowej

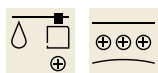
**MAXB600** 2000057092 **396,00**

Podstawa przykręcana ze stali chromowo-niklowej

**MAXF140-60** 2000057106 **1778,00**

Półka do podstawy, ze stali chromowo-niklowej

**MAXT140-60** 2000057756 **1375,00**



## MAXIMA Zlewozmywak przemysłowy

Zlewozmywak przemysłowy do montażu w blacie lub montażu ściennego. Stal szlachetna, powierzchnie szlifowane matowe, grubość materiału 1 mm. 2 głęboko tłoczone, bezspoinowo wspawane niecki bez przelewu. Półka armaturowa 80 mm. Niecki po lewej lub prawej stronie. Odpływ 1 1/2" dwuczęściowy z rurą przelewową perforowaną ze stali szlachetnej i rurą z tworzywa sztucznego. Ociekacz ryflowany ze spadkiem w kierunku niecki, wzmocniony wspornikiem ze stali szlachetnej. Tylne krawędzie przyścienna 100 mm. Wsporniki montażowe dostępne osobno. Otwory do montażu ściennego.

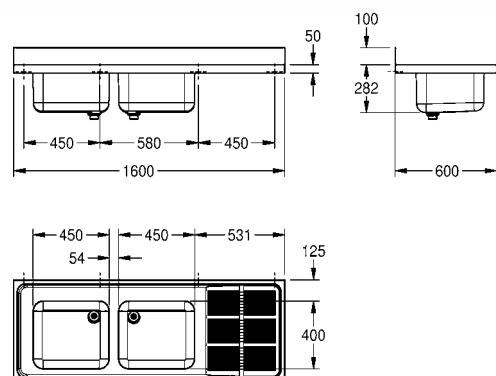


Ociekacz z prawej strony  
Wymiary (szer. x wys. x głęb.): 1600 x 382 x 600 mm

**MAXS212-160** 2000057704 **5247,00**

Ociekacz po lewej stronie

**MAXS217-160** 2000057708 **5247,00**



Aksesoria opcjonalne

Wspornik pojedynczy ze stali chromowo-niklowej

**MAXB600** 2000057092 **396,00**

Podstawa przykręcana ze stali chromowo-niklowej

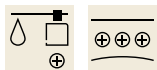
**MAXF160-60** 2000057112 **1994,00**

Półka do podstawy, ze stali chromowo-niklowej

**MAXT160-60** 2000057758 **1485,00**

# KWC MAXIMA Zlewozmywaki przemysłowe, głębokość 600 mm

Typ Nr katalogowy Cena netto PLN



## MAXIMA Zlewozmywak przemysłowy

Zlewozmywak przemysłowy do montażu w blacie lub montażu naściennego. Stal szlachetna, powierzchnie szlifowane matowe, grubość materiału 1 mm. 2 głęboko tłoczone, bezspoinowo wspawane niecki bez przelewu. Półka armaturowa 80 mm. Niecki po lewej lub prawej stronie. Odpływ 1 1/2" dwuczęściowy z rurą przelewową perforowaną ze stali szlachetnej i rurą z tworzywa sztucznego. Ociekacz ryflowany ze spadkiem w kierunku niecki, wzmocniony wspornikiem ze stali szlachetnej. Tylne krawędzie przyścienna 100 mm. Wsporniki montażowe dostępne osobno. Otwory do montażu ściennego.



Ociekacz z prawej strony  
Wymiary (szer. x wys. x głęb.): 2000 x 432 x 600 mm

**MAXS212-200** 2000057706 **6005,00**

Ociekacz po lewej stronie

**MAXS217-200** 2000057710 **6005,00**

Aksesoria opcjonalne

Wspornik pojedynczy ze stali chromowo-niklowej

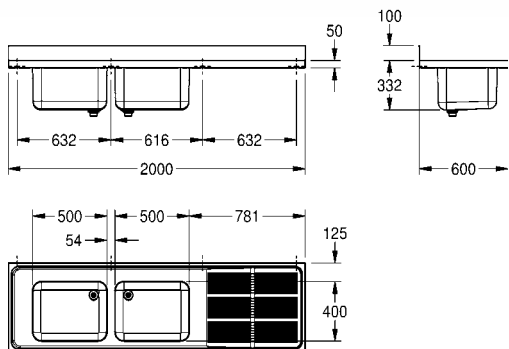
**MAXB600** 2000057092 **396,00**

Podstawa przykręcana ze stali chromowo-niklowej

**MAXF200-60** 2000057114 **2057,00**

Półka do podstawy, ze stali chromowo-niklowej

**MAXT200-60** 2000057759 **2154,00**



## MAXIMA Zlewozmywak przemysłowy

Zlewozmywak przemysłowy do montażu w blacie lub montażu naściennego. Stal szlachetna, powierzchnie szlifowane matowe, grubość materiału 1 mm. 2 głęboko tłoczone, bezspoinowo wspawane niecki bez przelewu. Półka armaturowa 80 mm. Niecki po lewej lub prawej stronie. Odpływ 1 1/2" dwuczęściowy z rurą przelewową perforowaną ze stali szlachetnej i rurą z tworzywa sztucznego. Ociekacz ryflowany ze spadkiem w kierunku niecki, wzmocniony wspornikiem ze stali szlachetnej. Tylne krawędzie przyścienna 100 mm. Wsporniki montażowe dostępne osobno. Otwory do montażu ściennego.



Ociekacz z prawej strony  
Wymiary (szer. x wys. x głęb.): 2600 x 432 x 600 mm

**MAXS222-260** 2000057712 **9373,00**

Ociekacz po lewej stronie / półka po prawej stronie

**MAXS227-260** 2000057714 **8822,00**

Aksesoria opcjonalne

Wspornik pojedynczy ze stali chromowo-niklowej

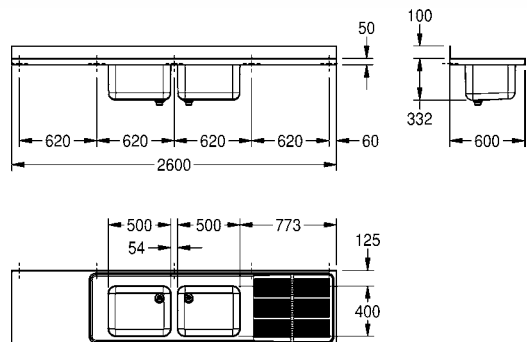
**MAXB600** 2000057092 **396,00**

Podstawa przykręcana ze stali chromowo-niklowej

**MAXF260-60** 2000057118 **3408,00**

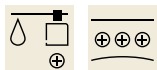
Półka do podstawy, ze stali chromowo-niklowej

**MAXT260-60** 2000057761 **2486,00**



# KWC MAXIMA Zlewozmywaki przemysłowe, głębokość 700 mm

Typ Nr katalogowy Cena netto PLN



## MAXIMA Zlewozmywak przemysłowy

Zlewozmywak przemysłowy do montażu w blacie lub montażu ściennego. Stal szlachetna, powierzchnie szlifowane matowe, grubość materiału 1 mm. Głęboko tłoczona, bezspoinowo wspawana niecka bez przelewu. Półka armaturowa 100 mm. Odpływ 1 1/2" dwuczęściowy z rurą przelewową perforowaną ze stali szlachetnej i rurą z tworzywa sztucznego. Tylna krawędź przyścienna 100 mm. Wsporniki montażowe dostępne osobno. Otwory do montażu ściennego.

Wymiary (szer. x wys. x głęb.): 700 x 432 x 700 mm

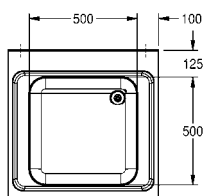
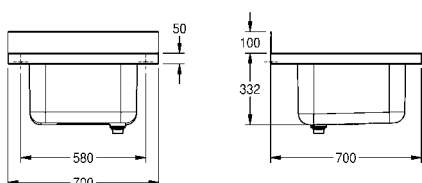
**MAXL100-70** 2000057144 **3246,00**

Aksesoria opcjonalne

Wspornik pojedynczy ze stali chromowo-niklowej  
**MAXB700** 2000057094 **437,00**

Podstawa przykręcana ze stali chromowo-niklowej  
**MAXF70-70** 2000057126 **1890,00**

Półka do podstawy, ze stali chromowo-niklowej  
**MAXT70-70** 2000100002 **952,00**



## MAXIMA Zlewozmywak przemysłowy

Zlewozmywak przemysłowy do montażu w blacie lub montażu ściennego. Stal szlachetna, powierzchnie szlifowane matowe, grubość materiału 1 mm. 2 głęboko tłoczone, bezspoinowo wspawane niecki bez przelewu. Półka armaturowa 100 mm. Odpływ 1 1/2" dwuczęściowy z rurą przelewową perforowaną ze stali szlachetnej i rurą z tworzywa sztucznego. Tylna krawędź przyścienna 100 mm. Wsporniki montażowe dostępne osobno. Nawiercone otwory do montażu ściennego.

Wymiary (szer. x wys. x głęb.): 1200 x 432 x 700 mm

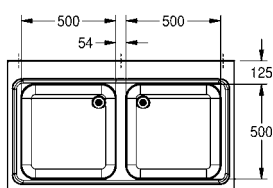
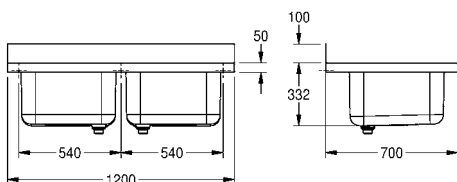
**MAXL200-120** 2000057561 **5052,00**

Aksesoria opcjonalne

Wspornik pojedynczy ze stali chromowo-niklowej  
**MAXB700** 2000057094 **437,00**

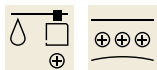
Podstawa przykręcana ze stali chromowo-niklowej  
**MAXF120-70** 2000057104 **1933,00**

Półka do podstawy, ze stali chromowo-niklowej  
**MAXT120-70** 2000057755 **1288,00**



# KWC MAXIMA Zlewozmywaki przemysłowe, głębokość 700 mm

Typ Nr katalogowy Cena netto PLN



## MAXIMA Zlewozmywak przemysłowy

Zlewozmywak przemysłowy do montażu w blacie lub montażu ściennego. Stal szlachetna, powierzchnie szlifowane matowe, grubość materiału 1 mm. Głęboko tłoczona, bezspoinowo wspawana niecka bez przelewu. Półka armaturowa 100 mm. Niecka po lewej lub prawej stronie. Odpływ 1 1/2" dwuczęściowy z rurą przelewową perforowaną ze stali szlachetnej i rurą z tworzywa sztucznego. Ociekacz ryflowany ze spadkiem w kierunku niecki, wzmocniony wspornikiem ze stali szlachetnej. Tylna krawędź przyścienna 100 mm. Wsporniki montażowe dostępne osobno. Otwory do montażu ściennego.



Ociekacz z prawej strony  
Wymiary (szer. x wys. x głęb.): 1400 x 432 x 700 mm

**MAXL112-140** 2000057159 **4295,00**

Ociekacz po lewej stronie

**MAXL117-140** 2000057556 **4295,00**

Aksesoria opcjonalne

Wspornik pojedynczy ze stali chromowo-niklowej

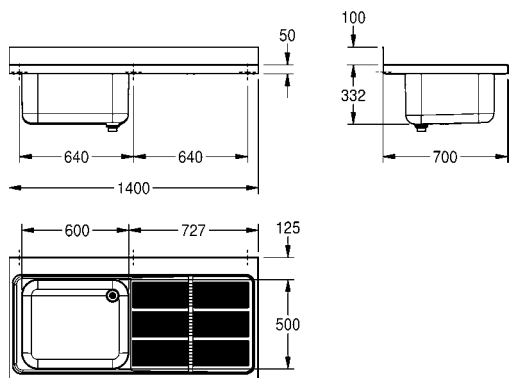
**MAXB700** 2000057094 **437,00**

Podstawa przykręcana ze stali chromowo-niklowej

**MAXF140-70** 2000057108 **2016,00**

Półka do podstawy, ze stali chromowo-niklowej

**MAXT140-70** 2000057757 **1485,00**



## MAXIMA Zlewozmywak przemysłowy

Zlewozmywak przemysłowy do montażu w blacie lub montażu ściennego. Stal szlachetna, powierzchnie szlifowane matowe, grubość materiału 1 mm. 2 głęboko tłoczone, bezspoinowo wspawane niecki bez przelewu. Półka armaturowa 100 mm. Niecki po lewej lub prawej stronie. Odpływ 1 1/2" dwuczęściowy z rurą przelewową perforowaną ze stali szlachetnej i rurą z tworzywa sztucznego. Ociekacz ryflowany ze spadkiem w kierunku niecki, wzmocniony wspornikiem ze stali szlachetnej. Tylna krawędź przyścienna 100 mm. Wsporniki montażowe dostępne osobno. Otwory do montażu ściennego.



Ociekacz z prawej strony

**MAXL212-200** 2000057584 **6715,00**

Ociekacz po lewej stronie

**MAXL217-200** 2000057586 **6715,00**

Aksesoria opcjonalne

Wspornik pojedynczy ze stali chromowo-niklowej

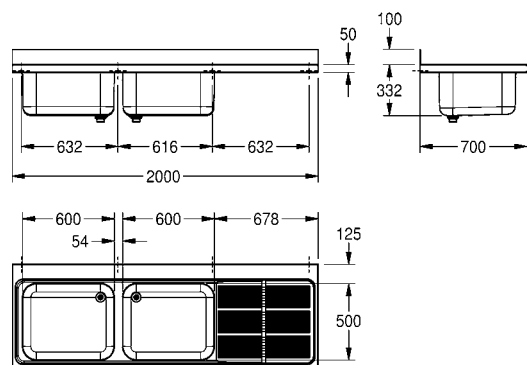
**MAXB700** 2000057094 **437,00**

Podstawa przykręcana ze stali chromowo-niklowej

**MAXF200-70** 2000057117 **2201,00**

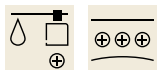
Półka do podstawy, ze stali chromowo-niklowej

**MAXT200-70** 2000057760 **2486,00**



# KWC MAXIMA Zlewozmywaki przemysłowe, głębokość 700 mm

Typ Nr katalogowy Cena netto PLN



## MAXIMA Zlewozmywak przemysłowy

Zlewozmywak przemysłowy do montażu w blacie lub montażu ściennego. Stal szlachetna, powierzchnie szlifowane matowe, grubość materiału 1 mm. 2 głęboko tłoczone, bezspoinowo wspawane niecki bez przelewu. Półka armaturowa 100 mm. Niecki po lewej lub prawej stronie. Odpływ 1 1/2" dwuczęściowy z rurą przelewową perforowaną ze stali szlachetnej i rurą z tworzywa sztucznego. Ociekacz ryflowany ze spadkiem w kierunku niecki, wzmocniony wspornikiem ze stali szlachetnej. Tylna krawędź przyścienna 100 mm. Wsporniki montażowe dostępne osobno. Otwory do montażu ściennego.



Ociekacz z prawej strony

Wymiary (szer. x wys. x głęb.): 2600 x 432 x 700 mm

**MAXL227-260** 2000057613 **9758,00**

Aksesoria opcjonalne

Wspornik pojedynczy ze stali chromowo-niklowej

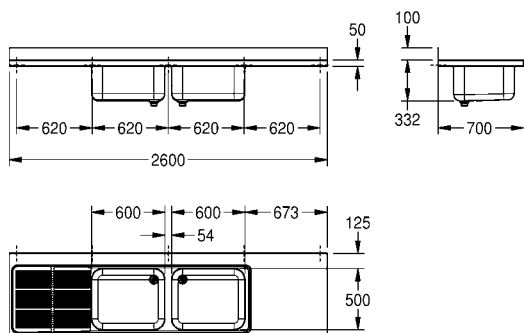
**MAXB700** 2000057094 **437,00**

Podstawa przykręcana ze stali chromowo-niklowej

**MAXF260-70** 2000057120 **3526,00**

Półka do podstawy, ze stali chromowo-niklowej

**MAXT260-70** 2000100004 **2950,00**

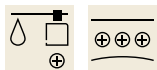


# KWC MAXIMA Zlewozmywaki przemysłowe, głębokość 700 mm

Typ

Nr katalogowy

Cena netto PLN



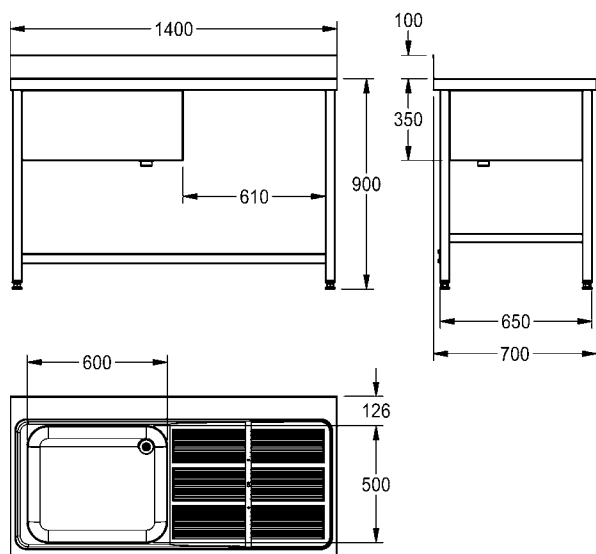
## MAXIMA Zlewozmywak przemysłowy z podstawą

Zlewozmywak przemysłowy ze stelażem. Stal szlachetna, powierzchnie szlifowane matowe, grubość materiału 1 mm. Głęboko tłoczona, bezspoinowo spawana niecka bez przelewu. Półka armaturowa 80 mm. Odpływ 1 1/2" dwuczęściowy z rurą przelewową perforowaną ze stali szlachetnej i rurą z tworzywa sztucznego. Ociekacz ryflowany ze spadkiem w kierunku niecki, wzmocniony wspornikiem ze stali szlachetnej. Tylne krawędzie przyścienna 100 mm. Stelaż z fartuchami o wysokości 300 mm. Wycięcie na zmywarkę. Nóżki 40 x 40 mm, z regulacją wysokości w zakresie 25 mm. Poprzeczka stabilizująca z tyłu. Otwory do montażu ściennego.

**MAXL140-70FDW**

2000057560

**6805,00**



Zlewozmywaki  
przemysłowe ze stali  
szlachetnej



# Oczomyjki i natryski ratunkowe

W zakładach pracy, w których istnieje ryzyko odniesienia obrażeń, takich jak oparzenia lub skażenie, stosuje się natryski ratunkowe. Natychmiastowe, dokładne spłukanie nieograniczoną ilością wody pomaga ograniczyć obrażenia i zapobiec kolejnym szkodom.

Oferta produktów obejmuje oczomyjki, natryski uruchamiane ciągnikiem, zawory i głowice, oraz kompletne zestawy natrysków ratunkowych.

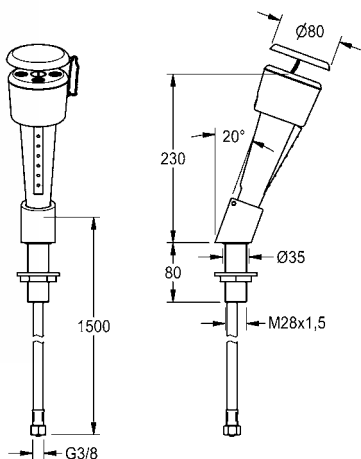
## Oczomyjki i natryski ratunkowe

Oczomyjki	404
Natryski ratunkowe uruchamiane ciągnikiem	406
Zestawy	410
Zawory, głowica natrysku ratunkowego	411
Akcesoria	412

## Oczomyjka do montażu na blacie

Oczomyjka do montażu na blacie. Korpus z tworzywa sztucznego w kolorze zielonym, wąż ciśnieniowy do użytkowania stacjonarnego lub ruchomego, chroniony zbrojeniem ze stali szlachetnej. Mosiężny uchwyt pokryty warstwą białego ESP, montowany do blatu. Urządzenie spełnia warunki EN15154-2 oraz ANSI Z35B.1-2014.

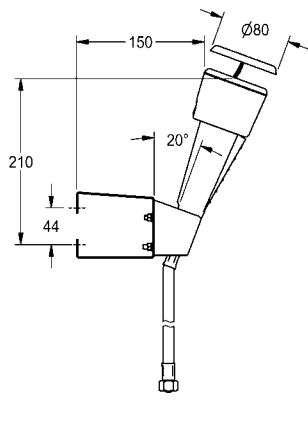
<b>FAID100</b>	2000101100	<b>1021,00</b>
----------------	------------	----------------



## Oczomyjka do montażu na ścianie

Oczomyjka do montażu na ścianie. Kąt pochylenia 20°. Korpus z tworzywa sztucznego w kolorze zielonym, wąż ciśnieniowy do użytkowania stacjonarnego lub ruchomego, chroniony zbrojeniem ze stali szlachetnej. Zabezpieczenie przed samoczynnym wyłączeniem wody. Biały uchwyt ścienny z tworzywa sztucznego, montaż przy użyciu wkrętów. Urządzenie spełnia warunki EN15154-2 oraz ANSI Z35B.1-2014.

<b>FAID101</b>	2000101101	<b>1023,00</b>
----------------	------------	----------------





**Oczomyjka do montażu na ścianie lub meblach laboratoryjnych**

Oczomyjka do montażu na ścianie lub meblach laboratoryjnych. Korpus z tworzywa sztucznego w kolorze zielonym, przymocowany opcjonalnie z prawej lub lewej strony wąż spiralny do użytkowania stacjonarnego lub ruchomego. Zabezpieczenie przed samoczynnym wyłączeniem wody. Biały uchwyt ścienny z tworzywa sztucznego, montaż przy użyciu wkrętów. Urządzenie spełnia warunki EN15154-2 oraz ANSI Z35B.1-2014.

**FAID103** 2000101102 **1599,00**



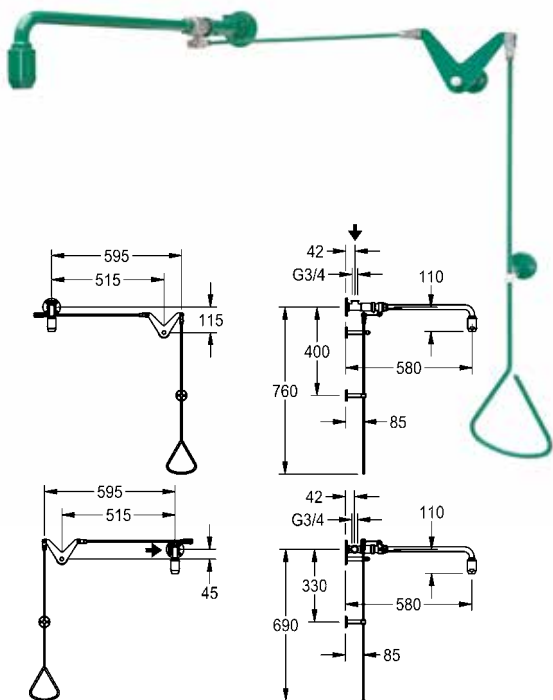
**Oczomyjka z umywalką odprowadzającą wodę**

Oczomyjka z umywalką odprowadzającą wodę. Umywalka z tworzywa sztucznego w kolorze zielonym, ze wspornikiem do montażu na ścianie. Korpus armatury z tworzywa sztucznego w kolorze zielonym, Urządzenie spełnia warunki EN15154-2 oraz ANSI Z35B.1-2014.

**FAID108** 2000101103 **2961,00**

## KWC Natryski ratunkowe uruchamiane cięgiem

Typ Nr katalogowy Cena netto PLN



### Natrysk ratunkowy do ciała z doprowadzeniem wody z sufitu lub z boku

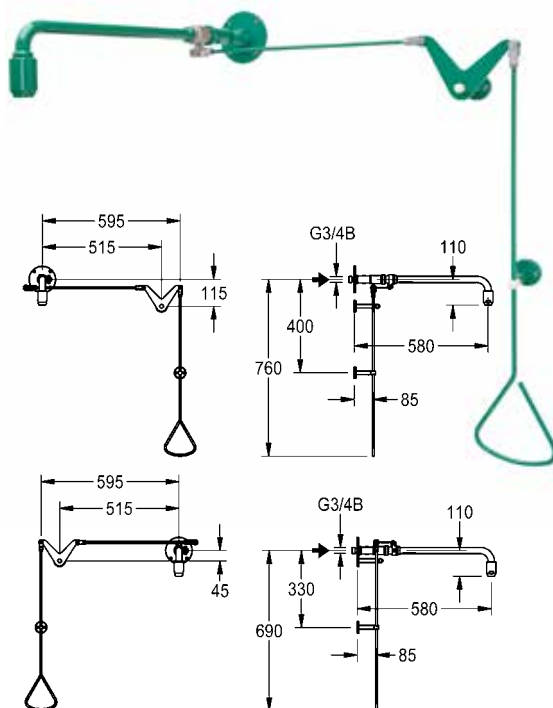
Natrysk ratunkowy do ciała uruchamiany cięgiem, do montażu natynkowego w pobliżu drzwi. Doprowadzenie wody z sufitu z uruchomieniem przy pomocy zakończonego uchwytem cięgiła po prawej stronie lub doprowadzenie wody z obu stron z uruchomieniem po lewej lub prawej stronie drzwi. Zawór z uchwytem ściennym i wylewką umiejscowiony środkowo nad drzwiami. Natrysk posiada zabezpieczenie przed samoczynnym wyłączeniem wody. Wyłączenie dopływu wody przez przesunięcie cięgiła do góry. Powierzchnia pokryta warstwą EPS w kolorze zielonym (RAL 6032), spełnia warunki EN 15154-1. W komplecie piktogram „natrysk ratunkowy” na folii samoprzylepnej (zgodnie z ISO 3864-1). Natężenie przepływu wody: ok. 65 l/min. przy ciśnieniu roboczym 1 bara, ok. 110 l/min przy ciśnieniu roboczym 3 bara, podłączenie wody G 3/4.

**FAID0003** 2030019025 **2573,00**

Akcesoria opcjonalne

Przedłużenie cięgiła do szerszych drzwi, długości 500 mm

**ZFAID0003** 2030061050 **235,00**



### Natrysk ratunkowy do ciała z doprowadzeniem wody ze ściany

Natrysk ratunkowy do ciała uruchamiany cięgiem, do montażu natynkowego w pobliżu drzwi. Doprowadzenie wody ze ściany, uruchomienie przy pomocy zakończonego uchwytem cięgiła po prawej lub lewej stronie drzwi. Zawór z uchwytem ściennym i wylewką umiejscowiony środkowo nad drzwiami. Natrysk posiada zabezpieczenie przed samoczynnym wyłączeniem wody. Wyłączenie dopływu wody przez przesunięcie cięgiła do góry. Powierzchnia pokryta warstwą EPS w kolorze zielonym (RAL 6032), spełnia warunki EN 15154-1. W komplecie piktogram „natrysk ratunkowy” na folii samoprzylepnej (zgodnie z ISO 3864-1). Natężenie przepływu wody: ok. 65 l/min. przy ciśnieniu roboczym 1 bara, ok. 110 l/min przy ciśnieniu roboczym 3 bara, podłączenie wody G3/4B.

**FAID0004** 2030019057 **3087,00**

Akcesoria opcjonalne

Przedłużenie cięgiła do szerszych drzwi, długości 500 mm

**ZFAID0003** 2030061050 **235,00**

# KWC Natryski ratunkowe uruchamiane cięgiem

Typ Nr katalogowy Cena netto PLN



## Natrysk ratunkowy do ciała z doprowadzeniem wody z boku

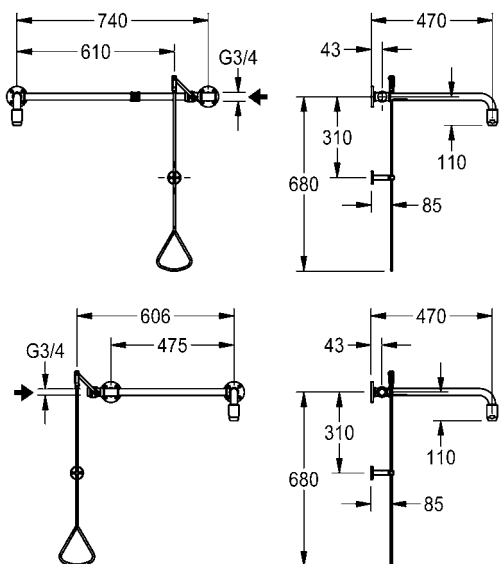
Natrysk ratunkowy do ciała uruchamiany cięgiem, do montażu natynkowe- go w pobliżu drzwi. Doprowadzenie wody z lewej lub prawej strony, uruchomienie przy pomocy zakończonego uchwytem cięgiła po prawej lub lewej stronie drzwi. Zawór montowany z boku, wylewka i uchwyt ścienny środkowo nad drzwiami. Natrysk posiada zabezpieczenie przed samoczyn- nym wyłączeniem wody. Wyłączenie dopływu wody przez przesunięcie cięgiła do góry. Powierzchnia pokryta warstwą EPS w kolorze zielonym (RAL 6032), spełnia warunki EN 15154-1. W komplecie piktogram „natrysk ratunkowy” na folii samoprzylepnej (zgodnie z ISO 3864-1). Natężenie przepływu wody: ok. 65 l/min. przy ciśnieniu roboczym 1 bara, ok. 110 l/min przy ciśnieniu roboczym 3 bara, podłączenie wody G 3/4.

**FAID0005** 2030019066 **2763,00**

Akcesoria opcjonalne

Przedłużenie cięgiła do szerszych drzwi, długości 500 mm

**ZFAID0003** 2030061050 **235,00**



## KWC Natryski ratunkowe uruchamiane cięgiem

Typ Nr katalogowy Cena netto PLN



### Natrysk ratunkowy do ciała z doprowadzeniem wody z sufitu lub prawej strony

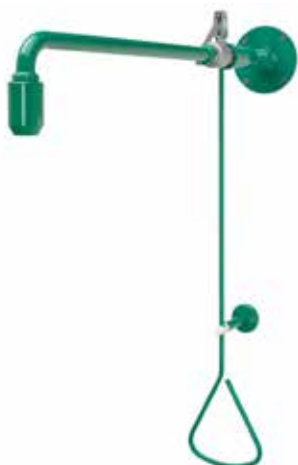
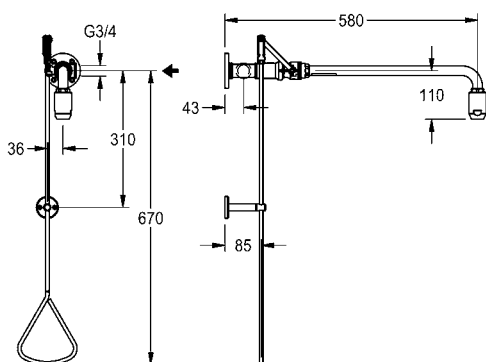
Natrysk ratunkowy do ciała uruchamiany cięgiem, do montażu natynkowego w pobliżu drzwi. Doprowadzenie wody z sufitu lub z prawej strony, uruchomienie przy pomocy zakończonego uchwytem cięgiem, z uchwytem ściennym i wylewką. Natrysk posiada zabezpieczenie przed samoczynnym wyłączeniem wody. Wyłączenie dopływu wody przez przesunięcie cięgiem do góry. Powierzchnia pokryta warstwą EPS w kolorze zielonym (RAL 6032), spełnia warunki EN 15154-1. W komplecie piktogram „natrysk ratunkowy” na folii samoprzylepnej (zgodnie z ISO 3864-1). Natężenie przepływu wody: ok. 65 l/min. przy ciśnieniu roboczym 1 bara, ok. 110 l/min przy ciśnieniu roboczym 3 bara, podłączenie wody G 3/4.

**FAID0006** 2030019084 **2098,00**

Akcesoria opcjonalne

Przedłużenie cięgiem do szerszych drzwi, długości 500 mm

**ZFAID0003** 2030061050 **235,00**



### Natrysk ratunkowy do ciała z doprowadzeniem wody ze ściany

Natrysk ratunkowy do ciała uruchamiany cięgiem, do montażu natynkowego w pobliżu drzwi. Doprowadzenie wody ze ściany z (zakorkowanym) bocznym złączem do podłączenia oczomyjki. Uruchomienie przy pomocy zakończonego uchwytem cięgiem, z uchwytem ściennym i wylewką. Natrysk posiada zabezpieczenie przed samoczynnym wyłączeniem wody. Wyłączenie dopływu wody przez przesunięcie cięgiem do góry. Powierzchnia pokryta warstwą EPS w kolorze zielonym (RAL 6032), spełnia warunki EN 15154-1. W komplecie piktogram „natrysk ratunkowy” na folii samoprzylepnej (zgodnie z ISO 3864-1).

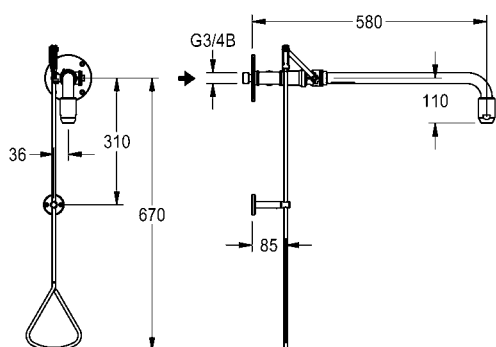
Natężenie przepływu wody: ok. 65 l/min. przy ciśnieniu roboczym 1 bara, ok. 110 l/min przy ciśnieniu roboczym 3 bara, podłączenie wody G 3/4 B.

**FAID0007** 2030019170 **2565,00**

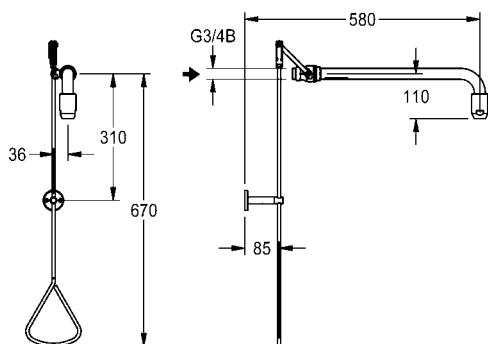
Akcesoria opcjonalne

Przedłużenie cięgiem do szerszych drzwi, długości 500 mm

**ZFAID0003** 2030061050 **235,00**



# KWC Natryski ratunkowe uruchamiane cięgiem



Typ Nr katalogowy Cena netto PLN

## Natrysk ratunkowy do ciała montowany na króćcu rurowym

Natrysk ratunkowy do ciała uruchamiany cięgiem, do montażu natynkowe-  
go w pobliżu drzwi na istniejącym króćcu rurowym. Uruchomienie przy  
pomocy zakończonego uchwytem cięgiła, z uchwytem ściennym i wylewką.  
Natrysk posiada zabezpieczenie przed samoczynnym wyłączeniem wody.  
Wyłączenie dopływu wody przez przesunięcie cięgiła do góry. Powierzchnia  
pokryta warstwą EPS w kolorze zielonym (RAL 6032), spełnia warunki  
EN 15154-1. W komplecie piktogram „natrysk ratunkowy” na folii samo-  
przylepnej (zgodnie z ISO 3864-1).

Natężenie przepływu wody: ok. 65 l/min. przy ciśnieniu roboczym 1 bara,  
ok. 110 l/min przy ciśnieniu roboczym 3 bara, podłączenie wody G 3/4 B.

**FAID0008** 2030019175 **1728,00**

Akcesoria opcjonalne

Przedłużenie cięgiła do szerszych drzwi, długości 500 mm

**ZFAID0003** 2030061050 **235,00**

## Natrysk ratunkowy do ciała montowany do sufitu

Natrysk ratunkowy do ciała uruchamiany cięgiem, montaż do sufitu w  
pobliżu drzwi, doprowadzenie wody z sufitu. Uruchomienie przy pomocy  
zakończony uchwytem cięgiła. Wysięgnik przedłużony poziomo, tak aby  
cięgiło znajdowało się poza zasięgiem strumienia wody. Z Uchwytem  
ściennym i wylewką. Natrysk posiada zabezpieczenie przed samoczynnym  
wyłączeniem wody. Wyłączenie dopływu wody przez przesunięcie cięgiła  
do góry. Powierzchnia pokryta warstwą EPS w kolorze zielonym (RAL  
6032), spełnia warunki EN 15154-1. W komplecie piktogram „natrysk  
ratunkowy” na folii samoprzylepnej (zgodnie z ISO 3864-1).

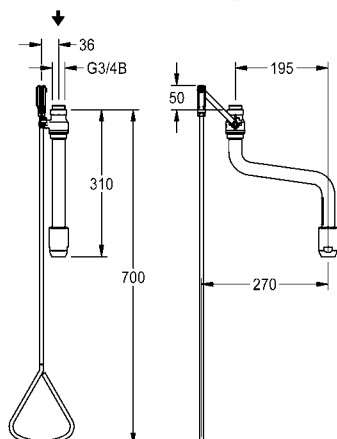
Natężenie przepływu wody: ok. 65 l/min. przy ciśnieniu roboczym 1 bara,  
ok. 110 l/min przy ciśnieniu roboczym 3 bara, podłączenie wody G3/4B.

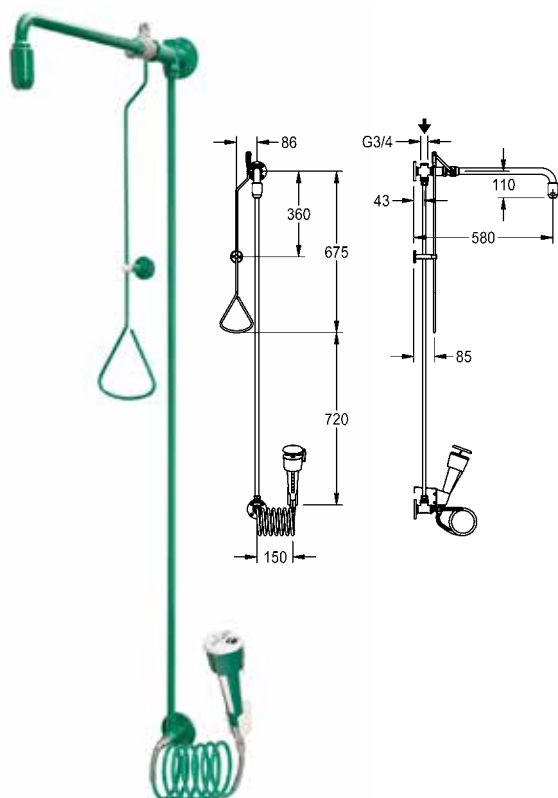
**FAID0009** 2030019182 **1597,00**

Akcesoria opcjonalne

Przedłużenie cięgiła do szerszych drzwi, długości 500 mm

**ZFAID0003** 2030061050 **235,00**





Typ Nr katalogowy Cena netto PLN

**Wielofunkcyjny natrysk ratunkowy do ciała i oczu do montażu natynkowego z doprowadzeniem wody z sufitu**

Wielofunkcyjny natrysk ratunkowy do ciała i oczu do montażu natynkowego. Doprowadzenie wody z sufitu. Natrysk do ciała może być używany niezależnie od oczomyjki. Uruchamianie natrysku do ciała przy pomocy zakończonego uchwytem cięgła. Uruchamianie oczomyjki przez naciśnięcie białego przycisku zwalniającego. Oba natryski posiadają zabezpieczenie przed samoczynnym wyłączeniem wody. Aby wyłączyć dopływ wody w natrysku do ciała należy przesunąć cięgło do góry, a w oczomyjce nacisnąć czerwony przycisk „stop”. Oczomyjka o kącie pochylenia 20° wyposażona jest w uchwyt umożliwiający dokładne ustawienie położenia oczomyjki, wąż spiralny do użytkowania stacjonarnego lub ruchomego, zintegrowany reduktor ciśnienia wody zapewniający stałą wysokość strumienia, zawór zwrotny, filtr sitkowy oraz chroniące przed zabrudzeniem wieczko z instrukcją obsługi. Powierzchnia natrysku do ciała pokryta jest warstwą EPS w kolorze zielonym (RAL 6032), natomiast korpus oczomyjki z tworzywa sztucznego w kolorze zielonym z białym przyciskiem zwalniającym. Urządzenie spełnia warunki EN 15154-1 oraz -2. W komplecie piktogramy „natrysk ratunkowy” oraz „urządzenie do przemywania oczu” na folii samoprzylepnej (zgodnie z ISO 3864-1).

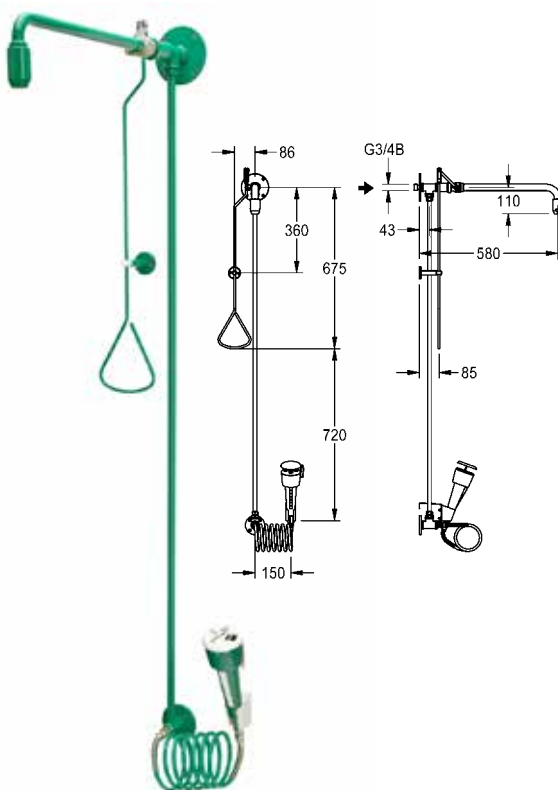
Natężenie przepływu wody natrysku: ok. 65 l/min. przy ciśnieniu roboczym 1 bara, ok. 110 l/min przy ciśnieniu roboczym 3 bara, natężenie przepływu wody oczomyjki: ok. 9 l/min. przy ciśnieniu roboczym 1 bara, podłączenie wody G 3/4.

**FAID0010** **2030019212** **3818,00**

Aksesoria opcjonalne

Przedłużenie cięgła do szerszych drzwi, długości 500 mm

**ZFAID0003** **2030061050** **235,00**



**Wielofunkcyjny natrysk ratunkowy do ciała i oczu do montażu natynkowego z doprowadzeniem wody ze ściany**

Wielofunkcyjny natrysk ratunkowy do ciała i oczu do montażu natynkowego. Doprowadzenie wody ze ściany. Natrysk do ciała może być używany niezależnie od oczomyjki. Uruchamianie natrysku do ciała przy pomocy zakończonego uchwytem cięgła. Uruchamianie oczomyjki przez naciśnięcie białego przycisku zwalniającego. Oba natryski posiadają zabezpieczenie przed samoczynnym wyłączeniem wody. Aby wyłączyć dopływ wody w natrysku do ciała należy przesunąć cięgło do góry, a w oczomyjce nacisnąć czerwony przycisk „stop”. Uchwyt ścienny i wylewka natryskowa. Oczomyjka o kącie pochylenia 20° wyposażona jest w uchwyt umożliwiający dokładne ustawienie położenia oczomyjki, wąż spiralny do użytkowania stacjonarnego lub ruchomego, zintegrowany reduktor ciśnienia wody zapewniający stałą wysokość strumienia, zawór zwrotny, filtr sitkowy oraz chroniące przed zabrudzeniem wieczko z instrukcją obsługi. Powierzchnia natrysku do ciała pokryta jest warstwą EPS w kolorze zielonym (RAL 6032), natomiast korpus oczomyjki z tworzywa sztucznego w kolorze zielonym z białym przyciskiem zwalniającym. Urządzenie spełnia warunki EN 15154-1 oraz -2. W komplecie piktogramy „natrysk ratunkowy” oraz „urządzenie do przemywania oczu” na folii samoprzylepnej (zgodnie z ISO 3864-1).

Natężenie przepływu wody natrysku: ok. 65 l/min. przy ciśnieniu roboczym 1 bara, ok. 110 l/min przy ciśnieniu roboczym 3 bara, natężenie przepływu wody oczomyjki: ok. 9 l/min. przy ciśnieniu roboczym 1 bara, podłączenie wody G 3/4 B

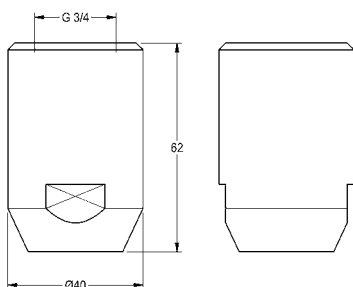
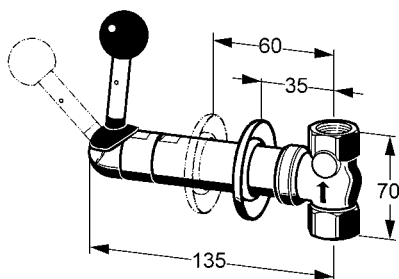
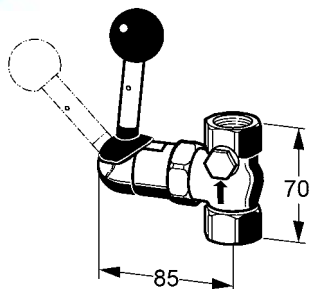
**FAID0011** **2030019221** **4232,00**

Aksesoria opcjonalne

Przedłużenie cięgła do szerszych drzwi, długości 500 mm

**ZFAID0003** **2030061050** **235,00**

# KWC Zawory, głowica natrysku ratunkowego



Typ	Nr katalogowy	Cena netto PLN
-----	---------------	----------------

## Zawór do natrysków ratunkowych, montaż natynkowy

Zawór natynkowy DN 20 do natrysków do ciała. Otwór spustowy z zatyczką i dźwignią z uchwytem kulkowym. Nie zamyka się samoczynnie. W komplecie piktogram „natrysk ratunkowy do ciała” na folii samoprzylepnej (zgodnie z ISO 3864-1) oraz instrukcja obsługi. Zawór z mosiądzu pokrytego warstwą EPS w kolorze zielonym (RAL 6032). Urządzenie spełnia warunki EN 15154-1. Po całkowitym otwarciu zaworu natężenie przepływu wody wynosi ok. 60 l/min przy ciśnieniu roboczym 1 bar. Złącze: gwint wewnętrzny G 3/4

<b>FAID675</b>	2000101127	<b>783,00</b>
----------------	------------	---------------

Aksesoria opcjonalne

Ramię ścienne z rozetą do prysznica bezpieczeństwa DN 20

<b>ZFAID0001</b>	2030018827	<b>557,00</b>
------------------	------------	---------------

## Zawór do natrysków ratunkowych, montaż podtynkowy

Zawór podtynkowy DN 20 przeznaczony do natrysków ratunkowych z przesuwną rozetą. Otwór spustowy z zatyczką i dźwignią z uchwytem kulkowym. Nie zamyka się samoczynnie. W komplecie piktogram „natrysk ratunkowy do ciała” na folii samoprzylepnej (zgodnie z ISO 3864-1) oraz instrukcja obsługi. Zawór z mosiądzu pokrytego warstwą EPS w kolorze zielonym (RAL 6032). Urządzenie spełnia warunki EN 15154-1. Po całkowitym otwarciu zaworu natężenie przepływu wody wynosi ok. 60 l/min przy ciśnieniu roboczym 1 bar. głęb. zabudowy 35-60 mm. Złącze: gwint wewnętrzny G 3/4.

<b>FAID676</b>	2000101128	<b>959,00</b>
----------------	------------	---------------

Głębokość montażu 35-95 mm

<b>FAID677</b>	2000101129	<b>1370,00</b>
----------------	------------	----------------

Aksesoria opcjonalne

Ramię ścienne z rozetą do prysznica bezpieczeństwa DN 20

<b>ZFAID0001</b>	2030018827	<b>557,00</b>
------------------	------------	---------------

## Głowica do natrysków ratunkowych

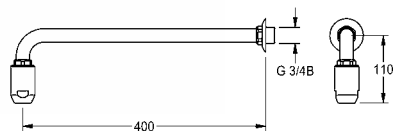
Wylewka do natrysków ratunkowych DN 20 z funkcją samoopróżniania, wykonana z mosiądzu pokrytego warstwą EPS w kolorze zielonym (RAL 6032), spełnia warunki EN 15154-1. Natężenie przepływu wody: ok. 65 l/min. przy ciśnieniu roboczym 1 bara, ok. 110 l/min przy ciśnieniu roboczym 3 bara.

<b>FAID0001</b>	2030018810	<b>287,00</b>
-----------------	------------	---------------

Aksesoria opcjonalne

Ramię ścienne z rozetą do prysznica bezpieczeństwa DN 20

<b>ZFAID0001</b>	2030018827	<b>557,00</b>
------------------	------------	---------------

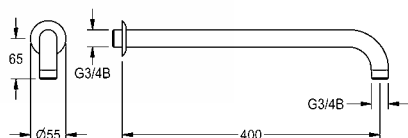


Typ	Nr katalogowy	Cena netto PLN
-----	---------------	----------------

**Głowica do natrysków ratunkowych na wsięgniku**

Wylewka do natrysków ratunkowych DN 20 z uchwytem ściennym i rozetką, z funkcją samoopróżniania, wykonana z mosiądzu pokrytego warstwą EPS w kolorze zielonym (RAL 6032), spełnia warunki EN 15154-1. Natężenie przepływu wody: ok. 65 l/min. przy ciśnieniu roboczym 1 bara, ok. 110 l/min przy ciśnieniu roboczym 3 bara.

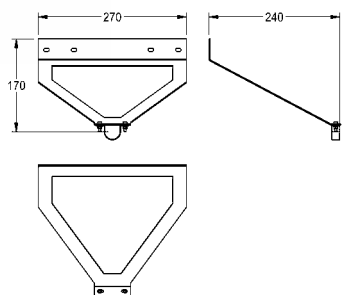
<b>FAID0002</b>	2030018821	<b>512,00</b>
-----------------	------------	---------------



**Ramię ścienne**

Uchwyt ścienny z rozetką do wylewek do natrysków ratunkowych DN 20, mosiądz pokryty warstwą EPS w kolorze zielonym (RAL 6032).

<b>ZFAID0001</b>	2030018827	<b>557,00</b>
------------------	------------	---------------

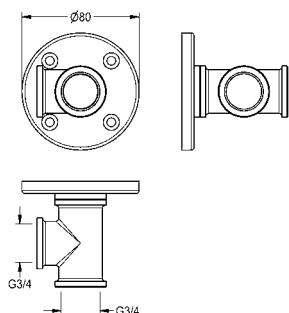


**Uchwyt do wsięgnika ściennego**

Uchwyt do wsięgnika ściennego do natrysków ratunkowych DN 20 przeznaczony do montażu na ścianach o lekkiej konstrukcji lub jako ochrona przed aktami wandalizmu, stal pokryta powłoką EPS w kolorze zielonym (RAL 6032).

Wymiary 270 x 170 x 240 mm (szer. x wys. x głęb.)

<b>ZFAID700</b>	2030060157	<b>420,00</b>
-----------------	------------	---------------



**Złączka ścienna**

Złączka ścienna DN 20 do zamocowania wsięgnika i połączenia go z zaworem natrysku do ciała, natynkowa, montaż za pomocą 4 wkrętów, wykonana z mosiądzu pokrytego warstwą EPS w kolorze zielonym (RAL 6032).

Do wsięgnika DN 20, złącze: gwint wewnętrzny G 3/4 x G 3/4

<b>ZFAID694</b>	2000101156	<b>289,00</b>
-----------------	------------	---------------



KWC

Typ	Nr katalogowy	Cena netto PLN
-----	---------------	----------------

**Piktogram "Natrysk ratunkowy do ciała"**

Piktogram „Natrysk ratunkowy do ciała” na folii samoprzylepnej zgodnie z ISO 3864-1, kolor zielony/biały, 100 x 100 mm.

<b>FAID904</b>	2000101152	<b>24,00</b>
----------------	------------	--------------



KWC

**Piktogram "Urządzenie do przemywania oczu"**

Piktogram „Urządzenie do przemywania oczu” na folii samoprzylepnej zgodnie z ISO 3864-1, kolor zielony/biały, 105 x 130 mm.

<b>FAID903</b>	2000101153	<b>20,00</b>
----------------	------------	--------------



# Akcesoria i elementy funkcyjne

Asortyment produktów KWC Professional obejmuje szeroką gamę narzędzi specjalnych oraz odpowiednie części funkcyjne do armatury umywalkowej, natryskowej i spłukującej.

## Elementy funkcyjne i narzędzia specjalistyczne

Narzędzia specjalistyczne	416
Zawory elektromagnetyczne	417
Elementy funkcyjne	418
Środki czyszczące	423



Typ	Nr katalogowy	Cena netto PLN
-----	---------------	----------------

### Klucz sanitarny

Klucz czołowy, regulowany.

<b>ZAQUA093</b>	2000102690	<b>118,00</b>
-----------------	------------	---------------



### Szczypce

Szczypce do obcinania kabli

<b>ZFITG0005</b>	2000110478	<b>254,00</b>
------------------	------------	---------------



### Sześciokątny klucz nasadowy

Sześciokątny klucz nasadowy 22 x 24

<b>ZFITG0003</b>	2000106127	<b>90,00</b>
------------------	------------	--------------



### Śrubokręt

Śrubokręt, szerokość końca 3 mm.

<b>ZFITG0001</b>	2000103570	<b>15,00</b>
------------------	------------	--------------



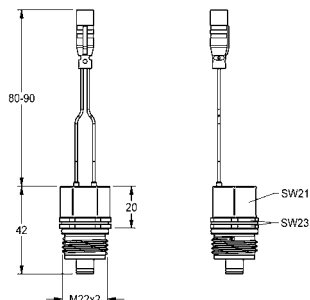
### Klucz imbusowy

Klucz imbusowy - rozmiar 1,5 mm

<b>ZFITG0006</b>	2000110479	<b>77,00</b>
------------------	------------	--------------

# KWC Zawory elektromagnetyczne

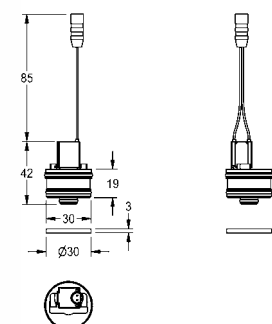
Typ Nr katalogowy Cena netto PLN



## Kartusz z zaworem elektromagnetycznym

Kartusz z zaworem elektromagnetycznym DN 5, bistabilny, z wodoszczelną wtyczką i sitkiem, 6 V DC.

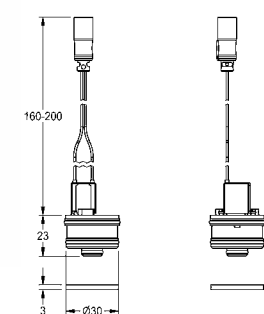
**ACXX9002** 2030045522 **452,00**



## Pomostowy zawór elektromagnetyczny

Kartusz z pomostowym zaworem elektromagnetycznym, bistabilny, z wodoszczelną wtyczką i sitkiem jako część zamienna / uzupełniająca do armatury termostatycznej z blokiem funkcyjnym, do przeprowadzania dezynfekcji termicznej, 6 V DC

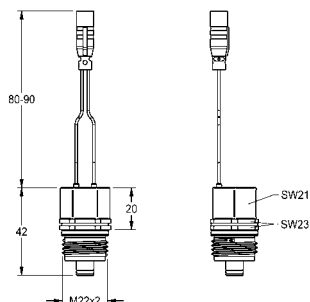
**ZAQT002** 2000109499 **443,00**



## Pomostowy zawór elektromagnetyczny

Pomostowy zawór elektromagnetyczny z wodoszczelną wtyczką i sitkiem do wyłapywania zanieczyszczeń. Część zamienna / uzupełniająca do armatury termostatycznej z blokiem funkcyjnym. Do przeprowadzania dezynfekcji termicznej, 24 V DC.

**ZAQUA015** 2000100431 **449,00**

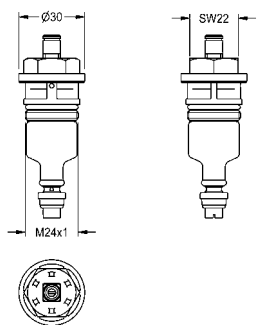


## Kartusz z zaworem elektromagnetycznym

Obejściowy zawór elektromagnetyczny z wodoodporną wtyczką i zintegrowanym sitkiem jako zestaw modernizacyjny do przeprowadzania dezynfekcji termicznej, 24 V DC.

**ZCTRL001** 2000111145 **457,00**

## KWC Elementy funkcyjne



Typ	Nr katalogowy	Cena netto PLN
-----	---------------	----------------

### Element funkcyjny

Element funkcyjny DN 15 armatury pionowej i naściennej AQUALINE (wersje produkowane od roku 1999), armatury samozamykającej z regulacją temperatury AQUAMIX (wersje produkowane od roku 1995) oraz pisuarowych zaworów sputkujących AQUALINE

<b>ETAPS0001</b>	2000104372	<b>175,00</b>
------------------	------------	---------------



### Element funkcyjny

Element funkcyjny armatury pionowej i naściennej AQUALINE (wersje produkowane do roku 1998)

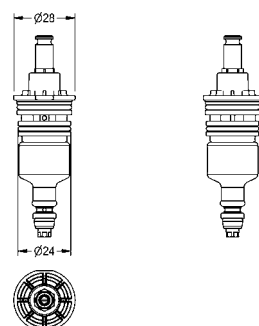
<b>EAQLN0002</b>	2000104375	<b>281,00</b>
------------------	------------	---------------



### Element funkcyjny

Element funkcyjny armatury samozamykającej z regulacją temperatury AQUAMIX (wersje produkowane do roku 1994) do baterii pionowych

<b>EAQMX0001</b>	2000104377	<b>598,00</b>
------------------	------------	---------------



### Element funkcyjny

Element funkcyjny DN 15 armatury samozamykającej pionowej i naściennej AQUALINE-S i -C (wersje produkowane od roku 2007) oraz armatury samozamykającej z regulacją temperatury AQUAMIX-S i -C (wersje produkowane od roku 2007)

<b>ETAPS0002</b>	2000104357	<b>186,00</b>
------------------	------------	---------------

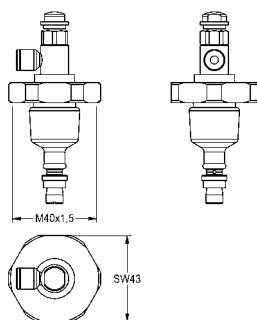


### Część górna

Część górna armatury samozamykającej DN15, opróżniająca się do wewnątrz, do armatury umywalkowej

<b>ETAPS0003</b>	2000104376	<b>377,00</b>
------------------	------------	---------------

DN 20		
<b>ETAPS0013</b>	2000104402	<b>454,00</b>

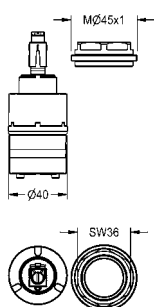


Typ	Nr katalogowy	Cena netto PLN
-----	---------------	----------------

### Część górna

Część górna armatury samozamykającej AQUA z przeniesieniem sterowania na odległość - DN15

<b>ETAPS0007</b>	2000104387	<b>341,00</b>
DN 20		
<b>ETAPS0008</b>	2000104388	<b>467,00</b>
DN 15 do AQUALINE		
<b>EAQLN0005</b>	2000104403	<b>416,00</b>



### Wkład ceramiczny

Kartusz ceramiczny z zabezpieczeniem przed oparzeniem, ustawiony na stałe na 41°C, kompletny z pierścieniem, do armatury jednouchwytowej AQUAFIT.

<b>EAQFT0002</b>	2030008760	<b>390,00</b>
Kartusz ceramiczny, ustawiony na stałe na 38° C		
<b>EAQFT0007</b>	2030017123	<b>390,00</b>



### FRAMIC kartusz samozamykający

FRAMIC samozamykający kartusz do umywalkowych baterii stojących F5S oraz do samozamykających baterii termostatycznych F5S-Therm.

<b>ASSX9001</b>	2030046145	<b>525,00</b>
-----------------	------------	---------------



### FRAMIC kartusz samozamykający

FRAMIC samozamykający kartusz z mieszaczem do ściennych i podtynkowych armatur samozamykających F5S-Mix.

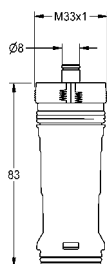
<b>ASSM9001</b>	2030046185	<b>520,00</b>
-----------------	------------	---------------



### FRAMIC kartusz samozamykający

FRAMIC samozamykający kartusz z mieszaczem do umywalkowych samozamykających baterii stojących F5S-Mix.

<b>ASSM1001</b>	2030046146	<b>520,00</b>
-----------------	------------	---------------

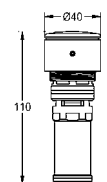


Typ	Nr katalogowy	Cena netto PLN
-----	---------------	----------------

### Kartusz samozamykający

Kartusz samozamykający DN 15 jako zestaw części zamiennych do umywalkowych pionowych i ściennych baterii F3 bez mieszacza oraz pionowych baterii F3 z mieszaczem (wersje produkowane w latach 2017-2023), zestaw składa się z części funkcyjnej, wnętrza korpusu i pierścienia z gwintem.

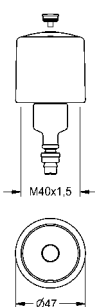
<b>ASSX1010</b>	3600005964	<b>400,00</b>
-----------------	------------	---------------



### Element funkcyjny

Element funkcyjny z systemem ABS2 w celu automatycznego zamknięcia wypływu wodu w przypadku ciągłego uruchomienia baterii, do baterii umywalkowych AQUALINE-S oraz do ściennych i stojących baterii F3S z mieszaczem i bez mieszacza, z możliwością ustawienia czasu wypływu wody.

<b>ASSV1005</b>	2030049138	<b>480,00</b>
-----------------	------------	---------------



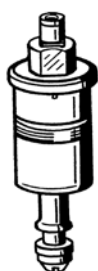
### Część górna

Część górna natryskowych samozamykających baterii przelotowych AQUA - DN15

<b>ESHOW0002</b>	2000104353	<b>295,00</b>
------------------	------------	---------------

DN 20

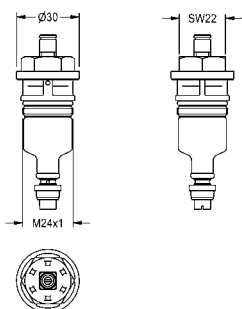
<b>ESHOW0006</b>	2000104373	<b>396,00</b>
------------------	------------	---------------



### Element funkcyjny

Część funkcyjna do samozamykającej natryskowej armatury z mieszaczem AQUAMIX, produkowanej do 1996 r.

<b>ESHOW0003</b>	2000104354	<b>240,00</b>
------------------	------------	---------------



### Element funkcyjny

Element funkcyjny baterii natryskowych, kolor niebieski.

<b>ESHOW0001</b>	2000104352	<b>168,00</b>
------------------	------------	---------------

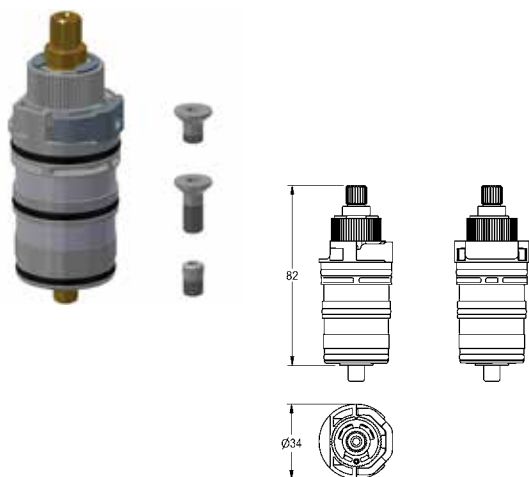
## KWC Elementy funkcyjne

Typ	Nr katalogowy	Cena netto PLN
-----	---------------	----------------

### Termoelement

Termoelement do armatury termostatycznejz pokrętłem i panelu SMARTWAVE

<b>EAQLT0004</b>	2030003300	<b>434,00</b>
------------------	------------	---------------



### Element termiczny kompletny

Element termiczny kompletny, niewznoszącym się trzpieniem

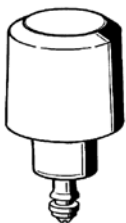
<b>ESHOW0065</b>	2030050499	<b>454,00</b>
------------------	------------	---------------



### Część górna

Część górna do baterii sflukujcej do WC DN 20, wersje od roku 1983.

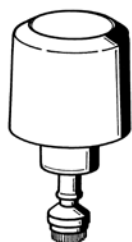
<b>EFLSY0002</b>	2000104380	<b>679,00</b>
------------------	------------	---------------



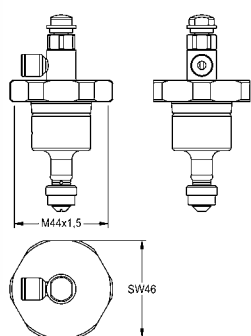
### Część górna

Część górna DN 20 przyciskowej armatury sflukujcej WC, I klasa głośności, model SQUAREX 85

<b>AQRM924</b>	2000104396	<b>423,00</b>
----------------	------------	---------------



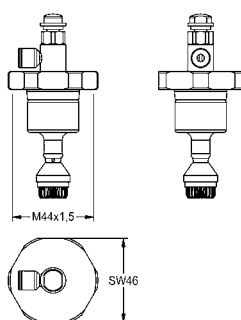
Typ	Nr katalogowy	Cena netto PLN
-----	---------------	----------------



### Część górna

Część górna DN 20 przyciskowej, uruchamianej za pomocą cięgi, armatury spłukującej WC

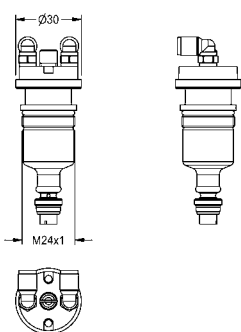
<b>EFLSY0005</b>	2000104389	<b>330,00</b>
------------------	------------	---------------



### Część górna

Część górna DN 20 przyciskowej, uruchamianej za pomocą cięgi, armatury spłukującej WC, I klasa głośności.

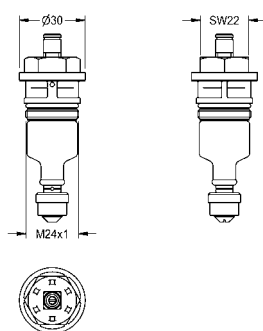
<b>EFLSY0004</b>	2000104384	<b>304,00</b>
------------------	------------	---------------



### Element funkcyjny

Element samozamykający głowicy przyciskowej armatury spłukującej AQUALINE do pisuarów, montaż podtynkowy (wersje produkowane od roku 2002)

<b>EFLSY0036</b>	2000105612	<b>533,00</b>
------------------	------------	---------------



### Element funkcyjny

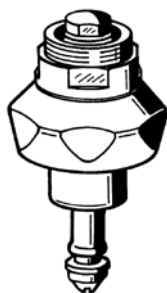
Element funkcyjny przyciskowej armatury spłukującej AQUALINE do misek ustępowych - DN15

<b>EAQLN0004</b>	2000104394	<b>256,00</b>
------------------	------------	---------------

DN 20

<b>EAQLN0001</b>	2000104374	<b>182,00</b>
------------------	------------	---------------

## KWC Elementy funkcyjne i środki czyszczące

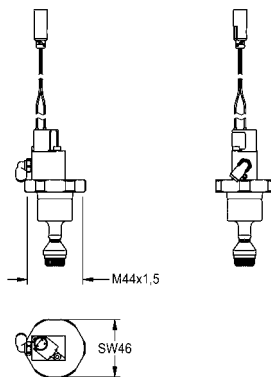


Typ	Nr katalogowy	Cena netto PLN
-----	---------------	----------------

### Część górna

Część górna armatury samozamykającej AQUA z zaworem elektromagnetycznym - DN15

<b>EFITG0007</b>	2000104398	<b>584,00</b>
------------------	------------	---------------



### Część górna

Część górna DN 20 przyciskowej armatury spłukującej AQUA z zaworem elektromagnetycznym, I klasa głośności

<b>EFLSY0016</b>	2000104418	<b>1037,00</b>
------------------	------------	----------------



### Środek do czyszczenia i pielęgnacji produktów ze stali szlachetnej CHROMOL

Środek do czyszczenia i pielęgnacji produktów ze stali szlachetnej. Efektywnie usuwa zanieczyszczenia. Pozostawia powłokę zapewniającą przy regularnym stosowaniu łatwe czyszczenie powierzchni. Nie posiada odczynu kwasowego ani alkalicznego. Nie podrażnia. Rozpylacz pompkowy 500 ml.

<b>ZWSPL0023</b>	2000105091	<b>264,00</b>
------------------	------------	---------------

Zestaw pielęgnacyjny do stali szlachetnej składający się z rozpylacza pompkowego Chromol, zgrubnej gąbki ścierniej i drobnej gąbki ścierniej.

<b>ZWSPL0024</b>	2000109019	<b>413,00</b>
------------------	------------	---------------

### Zestaw do polerowania

Zestaw do polerowania powierzchni żelkotowych w produktach MIRANIT / ROTOLITH - zawartość 125 ml.

<b>ZWSPL0025</b>	2000110575	<b>126,00</b>
------------------	------------	---------------

**DELABIE** | **KWC**  
Professional

Wspieramy  
państwa projekty



# Dane kontaktowe, wykazy, ogólne warunki sprzedaży i dostaw (OWSiD)

- Chcesz skontaktować się z naszym doradcą regionalnym?
- Szukasz produktu o określonej nazwie?
- Szukasz naszych ogólnych warunków handlowych?

Wszystkie odpowiedzi znajdziesz tutaj.

## Informacje ogólne

Kontakty KWC Professional	426
Index typów	428
Ogólne warunki sprzedaży i dostaw	439



## Obsługa polskich klientów

KWC Aquarotter GmbH  
KWC Professional  
Parkstrasse 1 - 5  
14974 Ludwigsfelde | Niemcy  
info.pl@kwc-professional.com  
www.kwc-professional.com

Tomasz Skorupa  
Obsługa zamówień  
Tel. +49 3378 818 314  
tomasz.skorupa@kwc-professional.com

Alicja Bertram  
Obsługa zamówień  
Tel. +49 3378 818 344  
alicja.bertram@kwc-professional.com

## Doradcy techniczni

**Obsługa Regionu 100**  
**Multiselect**  
**Zygmunt Baryła**  
Tel. kom.: +48 661 60 70 01  
z.baryla@icloud.com

**Obsługa Regionu 200**  
**AC Planum**  
**Adam Ciubak**  
Tel. kom.: +48 502 08 08 35  
adam.ciubak.planum@gmail.com

**Obsługa Regionu 300**  
**Richman Group**  
**Jacek Bogacz**  
Tel. kom.: +48 502 08 08 37  
jacek.bogacz@richmangroup.pl



## Serwis

### Obsługa regionu 1 Szczecin

Maciej Nitecki  
Tel. kom. +48 698 730 006  
hydrotechnika1@tlen.pl

### Obsługa regionu 2 Gdynia

Zbigniew Dymowski  
Tel. kom. +48 601 66 33 51  
dymowski.zbigniew@interia.pl

### Obsługa regionu 3 Olsztyn

Damian Szumski  
Tel. kom. +48 697 999 791  
salon@lazienki-anda.pl

### Obsługa regionu 4 Poznań

Michał Poczatek  
Tel. kom. +48 501 454 591  
jpoczatek@op.pl

### Obsługa regionu 5 Bydgoszcz

Sławomir Szyperski  
Tel. kom. +48 505 55 15 53  
serwis@budicom.pl

### Obsługa regionu 6 Warszawa

Robert Mączka  
Tel. kom. +48 693 446 123  
serwis.rotex@gmail.com

### Obsługa regionu 7 Wrocław

Wojciech Augustyniak  
Tel. kom. +48 603 76 66 50  
aw.sas@wp.pl

### Obsługa regionu 8 Częstochowa

Maciej Wydymus  
Tel. kom. +48 502 63 45 71  
serwis@abi-agd.com

### Obsługa regionu 9 Rzeszów

Witold Bąk  
Tel. kom. +48 505 199 245  
bakwitold@gmail.com

# Spis produktów według typu

Typ	Numer katalogowy	Strona
<b>A</b>		
A3OP0003	2030061587	225
A3OP0004	2030061589	225
ACBX9002	2030041606	163, 235, 338, 353
ACDR0001	2030052329	321
ACDR0002	2030052330	321
ACDR0003	2030052331	321
ACDR0004	2030052332	321
ACDR0005	2030052333	321
ACEF3001	2030056786	223, 229
ACEF3002	2030067532	230
ACEF3003	2030070859	230, 231
ACEF3004	2030072412	230, 231
ACEF4003	2030067649	224, 234, 235
ACEM1001	3600000504	39, 40, 41, 224
ACEM1002	3600000505	39, 40, 41, 224
ACET1002	2030041915	30, 223
ACET1003	2030041916	30, 223
ACET1004	2030041917	30, 223
ACET2001	2030041918	153, 181, 182, , 183 184, 185, 186, 187, 223
ACET2006	2030052502	203
ACET9001	2030039541	150
ACET9002	2030044782	30
ACET9003	3600008377	29, 151
ACEV1001	2030043823	45
ACEV1002	2030065092	31, 223
ACEV1004	2030068759	17, 19
ACEV2004	2030049353	152, 153
ACEV2005	2030058735	203
ACEX1001	2030040334	24, 25, 26, 27, 60
ACEX1002	2030041520	25, 27, 223
ACEX1004	2030059118	25, 27, 223
ACEX1007	3600004310	17, 19
ACEX1008	3600004311	18, 20
ACEX1009	3600004313	18, 20
ACEX9001	2030039477	17, 18, 19, 20, 25, 27, 30, 31, 39, 40, 41, 45, 47, 63, 152, 153, 162, 169, 171, 173, 174, 176, 178, 180, 181, 182, 183, 184, 185, 186, 187, 188, 190, 192, 194, 196, 213, 229, 230, 231, 234, 235, 239
ACEX9003	2030039825	17, 18, 19, 20, 30, 37, 39, 40, 41, 229, 234
ACEX9004	2030036849	58, 59, 63, 85, 118, 132, 213, 238
ACEX9005	2030036654	58, 59, 63, 85, 118, 132, 213, 237, 238, 321
ACEX9006	2030041919	223, 224
ACEX9007	2030041920	223, 224
ACEX9010	2030043814	17, 18, 19, 20, 24, 25, 26, 27, 28, 30, 31, 39, 40, 41, 44, 45, 46, 47, 48, 49, 50, 152, 153, 162, 169, 171, 173, 174, 176, 178, 180, 181, 182, 183, 184, 185, 186, 187, 188, 190, 192, 194, 196, 229, 230, 231, 234, 235
ACEX9013	2030056669	223, 224
ACEX9020	3600001331	17, 18, 19, 20, 62

Typ	Numer katalogowy	Strona
ACEX9022	3600002062	17, 18, 19, 20, 37, 39, 40, 41, 62
ACEX9023	3600002063	17, 18, 19, 20, 31, 37, 39, 40, 41, 62, 152, 153, 162, 169, 171, 173, 174, 176, 178, 180, 181, 182, 183, 184, 185, 186, 187, 188, 190, 192, 194, 196, 212, 229, 230, 231, 234, 235, 238
ACEX9025	3600010734	17, 18, 19, 20, 62
ACLM1009	2030041324	32, 33, 36, 116, 120
ACLM1010	2030041325	32, 33, 36, 60
ACLM2001	2030041526	157
ACLM2002	2030044779	156, 157
ACLM2003	2030057065	189, 191, 193, 195, 197
ACLT9001	3600003861	35, 155
ACLX1001	2030068985	37
ACLX1003	2030068986	37
ACLX1005	2030068987	37
ACLX1007	2030068988	37
ACSF4001	2030068181	355
ACSM2001	2030044781	145, 345
ACSM2002	2030046031	161
ACST2001	2030041523	149
ACST2004	2030057064	170, 172, 175, 177, 179, 347
ACST9002	3600008376	23, 146, 147
ACSV1001	2030041946	42
ACSV2001	2000105938	158
ACSV2002	2030060823	159
ACSX1001	2030041519	21, 60
ACSX2001	2030039555	158, 160, 204, 205
ACSX2002	2030041522	144, 145, 146, 154, 155, 204, 205
ACXF3001	2030071742	239
ACXF3002	2030071743	239
ACXF4002	2030068209	352
ACXF4003	3600003801	352
ACXM1001	2000109145	28, 40, 48
ACXM1002	2030058762	54, 55
ACXM1003	2030058826	54, 55
ACXM1004	2030059971	54, 55
ACXT2001	2030057940	169, 170, 171, 173, 174, 176, 178, 180, 181, 182, 183, 184, 185, 186, 187
ACXT2003	2030063990	349
ACXT2005	2030071564	148, 149, 153
ACXT9001	2030067889	148, 149, 152, 153, 162
ACXX1001	2030035383	21, 24, 25, 26, 27, 28, 43
ACXX1002	2030041326	61
ACXX1008	2030071655	337, 338, 339
ACXX1009	2030071654	337, 338, 339
ACXX1010	2030071663	337, 338, 339
ACXX1015	3600005556	34, 35
ACXX1017	3600017143	29, 34, 35, 43
ACXX2003	2030041525	150, 204, 205
ACXX2004	2030041561	144, 145, 146, 150, 154, 158, 160, 210

# Spis produktów według typu

Typ	Numer katalogowy	Strona	Typ	Numer katalogowy	Strona
ACXX2005	2030050434	144, 145, 146, 150, 154, 155, 158, 160, 210	ANMW0064	3600015210	123
ACXX2006	2030050435	144, 145, 146, 150, 154, 155, 158, 160, 210	ANMW210	2000090004	98
ACXX2007	2030051216	119, 121	ANMW211	2000090005	98
ACXX2008	2030051217	119, 121, 144, 146, 147, 151, 154, 155, 160, 173, 180, 183, 187, 207	ANMW220	2000090006	98
ACXX2009	2030068123	121	ANMW221	2000090007	98
ACXX2011	2030057066	209	ANMW230	2000090008	99
ACXX2012	2030057067	209	ANMW231	2000090009	99
ACXX2013	2030057068	209	ANMW322	2000106177	385
ACXX2014	2030057069	209	ANMW323	2030006863	385
ACXX2015	2030057070	209	ANMW410	2000090010	96
ACXX2016	2030057071	209	ANMW411	2000090011	96
ACXX2017	2030057072	209	ANMW416	2000101159	96
ACXX2018	2030057073	209	ANMW417	2030036243	96
ACXX2019	2030057075	209	ANMW420	2000090012	97
ACXX2020	2030057076	209	ANMW421	2000090013	97
ACXX2021	2030057077	164, 165, 169, 170, 171, 172, 173, 181, 182, 183, 188, 189, 190, 191, 198, 209	ANMW430	2000090014	97
ACXX2023	2030068175	351	ANMW431	2000090015	97
ACXX2107	3600012790	119, 121, 144, 146, 147, 151, 154, 155, 160, 173, 180, 183, 187, 207	ANMW500	2030020956	106, 130
ACXX9001	2030041416	43, 160	ANMW501	2030020958	106, 130
ACXX9002	2030045522	30, 417	ANMW502	2030020959	106, 130
AL300HD	2000056718	303, 367	ANMW503	2030020961	106, 130
ALIO320	2000101444	343	ANMW504	2030020962	106, 130
ALIO325	2000101446	343	ANMW505	2030020963	106, 130
ALIO330	2000101445	342	ANMX30U	213.0648.990	81
ALIO335	2000101447	342	ANMX32L	213.0651.857	79
ANMT2001	2030054380	93	ANMX33L	213.0649.011	80
ANMT2002	2030054381	93	ANMX35L	2030072219	79
ANMT4001	2030054382	92	ANMX206	2000101025	72
ANMT4002	2030054383	92	ANMX210	2000056723	68, 77
ANMW0001N	2030073252	94, 129	ANMX216	2000101028	72
ANMW0003N	2030073250	94, 129	ANMX450	2000071857	67
ANMW0010N	2030073251	94	ANMX460	2000102710	66, 341
ANMW0036	2030058091	58, 59, 97	ANMX461	2000102711	66
ANMW0038	2030070763	122	ANMX462	2000102712	66, 341
ANMW0039	2030070764	123	ANMX500	2000056724	66
ANMW0040	2030072426	123	ANMX501	2000056774	66
ANMW0041	2030072427	123	ANMX502	2030029755	66
ANMW0042	2030072428	122	ANMX600	2000100022	66
ANMW0043	2030072429	123	ANMX601	2000100023	66
ANMW0044	2030072430	126	ANMX-BT	213.0654.086	79, 80, 81, 82, 107
ANMW0045	2030072431	126	ANMX-BU	213.0654.085	79, 80, 81, 82, 107
ANMW0046	2030070523	124	ANMX-S1	213.0651.921	81
ANMW0047	2030070524	125	ANMX-S2	213.0651.922	80
ANMW0048	2030072432	124	AQFU0216	2030064892	51
ANMW0049	2030072433	125	AQFU0217	2030064895	51
ANMW0050	2030072434	124	AQFU0218	2030064897	51
ANMW0051	2030072435	125	AQFU0219	2030064898	51
ANMW0052	2030072436	124	AQFU0220	2030064899	51
ANMW0053	2030072437	125	AQFU0221	2030064904	51
ANMW0054	2030072438	126	AQFU0222	2030064903	51
ANMW0055	2030072439	126	AQFU0223	2030064907	51
ANMW0056	2030072440	127	AQFU0224	2030064912	51
ANMW0057	2030072441	127	AQFU0225	2030064917	51
ANMW0063	3600011065	123	AQFU0226	2030064918	52
			AQFU0227	2030064919	52
			AQFU0228	2030064920	52
			AQFU0229	2030064921	52
			AQFU0230	2030064965	52
			AQFU0231	2030064966	52
			AQFU0232	2030064967	52
			AQFU0233	2030064969	52
			AQFU0234	2030064971	52
			AQFU0235	2030064973	53

# Spis produktów według typu

Typ	Numer katalogowy	Strona	Typ	Numer katalogowy	Strona
AQFU0236	2030064974	53	ASSM1001	2030046146	419
AQFU0237	2030064977	53	ASSM9001	2030046185	419
AQFU0238	2030064979	53	ASSV1005	2030049138	420
AQFU0239	2030064984	53	ASSX1010	3600005964	420
AQFU0240	2030064986	53	ASSX9001	2030046145	419
AQFU0241	2030064987	53	ASXX1008	2030041424	61
AQFU0242	2030064988	53	ASXX1042	2030071309	117, 118, 121
AQFU0243	2030064992	53	AT300051	2030021142	237, 251, 252
AQFX0001	2030020123	229, 248	AT99-102	2030039046	134
AQFX0002	2000110549	229, 248	AT99-103	2030039048	134
AQFX0003	2030019966	250, 252, 253	<b>B</b>		
AQFX0004	2030019974	250, 252, 253	BF22HD	2000101366	303, 366, 367
AQFX0006	2030020126	237, 251	BR3000OU	2000100793	76
AQFX0007	2030020128	237, 252	BS204	2000090016	70
AQFX0011	2030072936	354, 355	BS204-M	2000103078	70
AQFX0012	3600005980	233, 234, 250, 353	BS205	2000090017	70
AQFX0013	3600005981	233, 234, 250, 353	BS205-M	2000103080	70
AQLN0006	2000107414	229	BS206	2000058442	70
AQRM176	2000101062	48	BS300N	207.0599.542	375
AQRM304	2000101118	79, 80, 81, 82, 107	BS301N	207.0599.545	375
AQRM460	2000065995	228, 243	BS302	207.0000.057	375
AQRM464	2000100071	228, 243	BS303	2000090080	375
AQRM550	2000100076	232	BS304	2000100939	375
AQRM551	2000100082	232	BS311N	2030045749	371
AQRM552	2000100083	232	BS312N	2030045750	371
AQRM553C	2000101061	233	BS313N	2030045753	370
AQRM554C	2000103712	233	BS314N	2030045754	370
AQRM559	2000066508	232	BS315N	2030045755	370
AQRM706	2000100899	206	BS323N	2030045756	371
AQRM707	2000100900	206	BS324N	2030045757	371
AQRM900	2000101451	159, 345	BS330	207.0483.167	374
AQRM905	2000100805	60	BS332	2000100077	374
AQRM906	2000100806	60	BS333	2000100078	374
AQRM907	2000100809	60	BS340	2000057989	374
AQRM908	2000101048	60	BS351	2000100062	373
AQRM909	2000101463	42, 61, 336	BS352	2000100063	373
AQRM913	2000101435	228, 243	BS353	2000100064	373
AQRM914	2000101436	228	BS354	2000056824	373
AQRM916	2000101438	228	BS646	2000056910	302
AQRM917	2000101439	228	BS648	2000057041	302
AQRM918	2000101440	228	BS677	2000057045	279, 304
AQRM920	2000101466	233, 234, 353	BS686	2000057078	305
AQRM924	2000104396	421	BXSV6	2000056952	88
AQRM927	2000105638	159	BXSV8	3600002772	88
AQRM928	2000101441	211	BXSV10	2000056944	88
AQRM940	2000101429	82	BXSV12	2000056946	88
AQRM967	2000101454	159	BXSV16	2030046197	88
AQUA121	2000101449	342	BXSV18	2000056950	88
AQUA130	2000067773	49	BXSV21	2000056951	88
AQUA131	2000067774	48	BXSV24	2000100088	88
AQUA134	2000102693	50	BXSV30	2030046195	88
AQUA135	2000102697	49	<b>C</b>		
AQUA422N	3600002630	232	C20132W	3600005239	378
AQUA555	2000067493	236, 251, 252	C20133W	3600005240	378
AQUA557	2000067429	236, 251, 252	C20136L	2000100326	379
AQUA751	2000065932	205	C20136R	2000100327	379
AQUA757	2000103757	205	C20137N	2000100324	379
AQUA800	2000100340	203	C20150W	3600005241	378
AQUA801	2000100342	203	CA210-2N	2030045758	370
AQUA802	2000100418	203	CA210-7N	2030045759	370
AQUA803	2000100419	203	CAMB10HP	2030057691	307
ARTW410	2000056770	319	CAMB11HS	2030057693	307
ASEX1031	2030068573	212, 239	CAMB20VP	2030057694	307

# Spis produktów według typu

Typ	Numer katalogowy	Strona	Typ	Numer katalogowy	Strona
CAMB22VS	2030057695	307	CNTX52W	2030036235	330
CHRH401	2000056953	306	CNTX70C	2000057751	331
CHRH501	2000056955	306	CNTX70D	2000057752	331
CHRH601	2000056956	306	CNTX70E	2000057753	331
CHRX607	2000057137	301	CNTX72F-L	2000103284	331
CHRX608	2000057138	301	CNTX72F-R	2000103283	331
CHRX644	2000100804	302	CNTX73A	2000103669	331
CHRX669	2000060983	305	CNTX73B	2000103670	331
CHRX670	2000057141	305	CNTX91	2000057509	333
CHRX675	2000057143	304	CNTX268	2030038268	332
CHRX676N	2030028851	304	CNTX300W	2030033995	328
CHRX679	2000057146	304	CNTX400A	2000057738	332
CHRX690	2000057150	303	CNTX400WB	2030041144	332
CM700N	3600005551	71	CNTX450W	2030033978	328
CM1400N	3600005552	71	CNTX600W	2030032985	328
CMEDC05P	3600003360	133	CNTX700WA	2030037502	328
CMEDC05T	3600003362	133	CNTX750W	2030033997	328
CMEDC10P	3600003361	133	CNTX900W	2030033990	328
CMEDC10T	3600003363	133	CNTX1050W	2030034502	328
CMPX136	2030020069	249	CNTX1100W	2030033994	328
CMPX137	2030020070	249	CUBX001HP	2000106345	313
CMPX150	2030020067	140	CUBX002HP	2000106347	313
CMPX151	2030019961	141	CUBX004HP	2000106351	313
CMPX152	2030019897	140	CUBX005HP	2000106353	315
CMPX401N	2030068013	207	CUBX006HP	2000106355	314
CMPX403	2000090029	134	CUBX007HP	2000106357	314
CMPX404N	2030068014	207	CUBX010HP	2000106359	314
CMPX502C	3600019481	245	CUBX012HP	2000106361	313
CMPX503N	2030023692	245	CUBX111HP	2000106363	314
CMPX504	2000102732	245	CUBX211HP	2000106365	315
CMPX538	2000071872	242			
CMPX538E	2000100769	243	<b>D</b>		
CMPX538RS	2000103380	242	DRYX600	2030069907	320
CMPX538WF	205.0000.057	242	<b>E</b>		
CMPX539	2030066247	242	EACCS055	2000103333	256, 285
CMPX551	2000056957	243	EACCS198	2030062870	269
CMPX552	2000056967	243	EANMX002	2000103407	78
CMPX553	2000056969	243	EAQFT0002	2030008760	419
CMPX555	2000056971	243	EAQFT0007	2030017123	419
CMPX560	2000056972	243	EAQFU0001	2030003033	148, 153, 156, 188, 190, 192, 194, 196
CMPX592	2000100133	244	EAQLN0001	2000104374	422
CMPX592BN	3600000629	244	EAQLN0002	2000104375	418
CMPX592GN	3600000650	244	EAQLN0004	2000104394	422
CMPX592S	2000100134	244	EAQLN0005	2000104403	419
CMPX592WN	3600000651	244	EAQLT0004	2030003300	421
CMPX594	2000100147	244	EAQMX0001	2000104377	418
CMPX594BN	3600000652	244	E-BS602E	2000101106	301
CMPX594GN	3600000653	244	ECAMB001	2030057745	307
CMPX594S	2000100148	244	ECMPX018	2000103391	207
CMPX594WN	3600000654	244	EDRYX503	2030037355	320
CMPX597	2000100153	244	EFITG0007	2000104398	423
CMPX597BN	3600000655	244	EFLSY0002	2000104380	421
CMPX597GN	3600000656	244	EFLSY0004	2000104384	422
CMPX597S	2000100154	244	EFLSY0005	2000104389	422
CMPX597WN	3600000657	244	EFLSY0016	2000104418	423
CNTX007	2030021878	333	EFLSY0036	2000105612	422
CNTX20WL	2030038220	329	E-REDUKTION	2000101362	78
CNTX20WR	2030038221	329	ERNDX003	2000103551	78
CNTX21W	2030038226	329	E-RNDX-SIPHON	2000101371	78
CNTX22WL	2030038223	329	E-RODX605N	2030022424	290, 294, 295
CNTX22WR	2030038225	329	E-RODX607	2000101350	291
CNTX50WL	2030038227	330	ESHHE0002	2000104783	164, 166, 167, 169, 170, 173, 174, 175, 176,
CNTX50WR	2030038228	330			

# Spis produktów według typu

Typ	Numer katalogowy	Strona	Typ	Numer katalogowy	Strona
		177, 180, 181, 183, 184, 185, 187, 188, 189, 192, 193, 194, 195, 204, 205, 206, 347, 348, 349, 350, 351	EXO618W	3600008792	257
ESHHE0004	2030027586	164, 166, 167, 169, 170, 173, 174, 175, 176, 177, 180, 181, 183, 184, 185, 187, 188, 189, 192, 193, 194, 195, 204, 205, 206, 347, 348, 349, 350, 351	EXO618X	3600008780	257
ESHOW0001	2000104352	420	EXO625B	3600008774	256
ESHOW0002	2000104353	420	EXO625EB	3600008923	256
ESHOW0003	2000104354	420	EXO625EW	3600008954	256
ESHOW0006	2000104373	420	EXO625EX	3600008922	256
ESHOW0065	2030050499	421	EXO625W	3600008793	256
ESIRW810	2000101110	385	EXO625X	3600008772	256
ESIRX0036	2000105276	377	EXO627X	3600008939	259
E-STRX680	2000100018	280	EXO629X	3600008938	259
E-STRX687	2000100020	279, 297	EXO637B	3600008779	260
ETAPS0001	2000104372	418	EXO637W	3600008796	260
ETAPS0002	2000104357	418	EXO637X	3600008778	260
ETAPS0003	2000104376	418	EXO670X	3600008889	265
ETAPS0007	2000104387	419	EXO675X	3600008848	265
ETAPS0008	2000104388	419	EXO676B	3600008926	264
ETAPS0013	2000104402	418	EXO676EB	3600008925	264
E-XINH VALVE	2000101365	78	EXO676EW	3600008952	264
E-XINH-VALVE-SS	2000101361	78	EXO676EX	3600008924	264
EXINX616FP	2030058766	258, 268, 285	EXO676W	3600008951	264
EXO220B	3600008901	260, 318	EXO676X	3600008900	264
EXO220W	3600008937	260, 318	EXO687X	3600008886	265
EXO220X	3600008883	260, 318	EXOS0027	2030036621	237, 251, 252
EXO600B	3600008770	261	<b>F</b>		
EXO600EB	3600008903	261	F3BF4001	2030068205	233, 234, 235, 353
EXO600EW	3600008953	261	F3BV1001	2030036142	338
EXO600EX	3600008902	261	F3BV2001	2030040069	159, 163
EXO600W	3600008791	261	F3BX2001	2030036141	161, 162, 163
EXO600X	3600008766	261	F3EF3001	2030072417	228
EXO602EB	3600008905	264	F3EM1001	2030033388	46
EXO602EW	3600008944	264	F3EM1002	2030033389	46
EXO602EX	3600008904	264	F3EM1003	2030033545	47
EXO605B	3600008763	262	F3EM1005	2030039469	47
EXO605EB	3600008907	262	F3EM1006	2030039470	46
EXO605EW	3600008943	262	F3EM1007	2030039471	46
EXO605EX	3600008906	262	F3EM1008	2030039472	47
EXO605W	3600008790	262	F3EM1009	2030039473	47
EXO605X	3600008760	262	F3ET2004	2030067170	162
EXO611B	3600008891	263	F3EV1001	2030033385	44
EXO611EB	3600008910	263	F3EV1002	2030033387	44
EXO611EW	3600008957	263	F3EV1003	2030033544	45
EXO611EX	3600008908	263	F3EV1004	2030036177	45
EXO611W	3600008893	263	F3EV1005	2030039459	45
EXO611X	3600008888	263	F3EV1006	2030039462	44
EXO616B	3600008776	258	F3EV1007	2030039463	44
EXO616EB	3600008912	258	F3EV1008	2030039464	45
EXO616EW	3600008956	258	F3EV1009	2030039465	45
EXO616EX	3600008911	258	F3EV1022	2030040224	45
EXO616W	3600008794	258	F3SF4001	2030068191	352
EXO616X	3600008775	258	F3SF4002	2030068201	250, 353
EXO618B	3600008771	257	F3SF4003	3600005979	233, 250
EXO618EB	3600008899	257	F3SM1002	2030036195	43
EXO618EW	3600008955	257	F3SM1003	2030036196	43
EXO618EX	3600008898	257	F3SM1004	2030036197	43
			F3SM1005	2030039562	43
			F3SM1006	2030040037	43
			F3SM1007	2030040038	43
			F3SM1008	2030049136	43
			F3SM1101	3600001425	43
			F3SM2001	2030036198	160
			F3SM2002	2030036202	160
			F3SM2004	2030040074	161
			F3SV1003	2030048760	42

# Spis produktów według typu

Typ	Numer katalogowy	Strona	Typ	Numer katalogowy	Strona
F3SV1004	2030049135	42	F5EM1009	2030039432	27
F3SV1005	2030049137	42	F5EM1010	2030039434	27
F3SV1009	2030067876	337	F5EM1015	2030058995	51, 52, 53, 54
F3SV1010	2030067885	338	F5ET1013	2030038681	30
F3SV1011	2030072636	336	F5ET1014	2030038682	30
F3SV1101	3600001423	42	F5ET1015	2030038683	30
F3SV1102	3600001424	42	F5ET1101	3600004009	29
F3SV2001	2030034414	158	F5ET1102	3600004010	29
F3SV2002	2030034415	158	F5ET1103	3600004011	29
F3SV2003	2030034416	159	F5ET1116	3600008354	29
F3SV2004	2030037525	158	F5ET1117	3600008356	29
F3SV2005	2030040072	159	F5ET1118	3600008357	29
F3SV2009	2030053188	159	F5ET2001	2030032990	150
F3SV2010	2030068165	344	F5ET2007	2030039547	150
F3SV2011	2030068215	345	F5ET2020	2030054250	181
F3SV2012	2030070435	350	F5ET2021	2030056562	182
F3SV2014	3600006748	200	F5ET2024	2030056563	184
F3SV2015	3600007158	198	F5ET2025	2030056573	186
F3SV2016	3600007159	199	F5ET2026	2030056574	185
F4ET1001	2030072424	118	F5ET2031	2030067151	153
F4ET1002	2030072425	118	F5ET2040	2030071563	152
F4LT1002	2030066749	120	F5ET2041	2030070431	349
F4LT1003	2030067801	120	F5ET2049	2030062971	183
F4LT1005	2030066753	121	F5ET2050	2030062975	187
F4LT1008	2030068119	120	F5ET2103	3600004013	151
F4LT1009	2030068120	120	F5ET2108	3600008373	151
F4LT1010	2030072403	116	F5EV1001	2030027922	24
F4LT1011	2030072405	116	F5EV1002	2030035330	24
F4LT1015	2030072404	116	F5EV1003	2030035331	25
F4LT1016	2030072406	116	F5EV1004	2030036158	25
F4LT1024	2030072407	117	F5EV1005	2030039435	24
F4LT1025	2030072408	117	F5EV1006	2030039436	24
F4LT2003	2030066757	121	F5EV1007	2030039437	25
F4MT2001	3600000189	119	F5EV1008	2030039438	25
F5BV2002	2030055925	152, 159, 345, 346	F5EV1013	2030062315	31
F5BX1001	2030028992	30, 31	F5EV1016	2030067882	337
F5BX2001	2030028990	145, 148, 149, 152, 153, 156, 157, 161, 162, 345, 346	F5EV1017	2030067880	338
F5DR2001	2030050305	321	F5EV2002	2030062328	153
F5DR2002	2030052323	321	F5EV2005	2030067748	152
F5DR2003	2030052324	321	F5EV2006	2030068173	344
F5DR2004	2030052327	321	F5EV2007	2030068174	345
F5DR2005	2030052328	321	F5EV2008	2030070434	348
F5EF3002	2030062317	229	F5LM1033	2030066466	36
F5EF3008	2030067530	230	F5LM1034	2030066467	36
F5EF3009	2030067531	230	F5LM1035	2030066468	36
F5EF3010	2030067743	229, 248	F5LME001	2030061048	39
F5EF4002	2030062326	235	F5LME002	2030061065	40
F5EF4003	2030068176	354	F5LME005	3600008404	41
F5EF4004	2030068198	352	F5LT1001	2030066480	32
F5EF4005	2030068203	250, 353	F5LT1002	2030066481	32
F5EF4006	2030068182	354	F5LT1003	2030066482	33
F5EF4007	3600005635	234, 250	F5LT1010	2030066301	33
F5EF4008	3600000383	234, 250	F5LT1011	2030066489	33
F5EM1001	2030027923	26	F5LT1033	2030065268	51, 52, 53, 55
F5EM1002	2030035328	26	F5LT1104	3600003855	35
F5EM1003	2030035329	27	F5LT1105	3600003854	35
F5EM1004	2030036159	27	F5LT1106	3600003856	35
F5EM1005	2030031350	28	F5LT1112	3600003809	34
F5EM1006	2030035332	28	F5LT1113	3600003807	34
F5EM1007	2030039427	26	F5LT1114	3600003852	34
F5EM1008	2030039431	26	F5LT2005	2030066500	157
			F5LT2007	2030066501	156
			F5LT2020	2030066509	188

# Spis produktów według typu

Typ	Numer katalogowy	Strona	Typ	Numer katalogowy	Strona
F5LT2021	2030066510	190	F5ST2103	3600008674	147
F5LT2022	2030066541	189	F5ST2109	3600008422	145
F5LT2023	2030066542	191	F5ST2111	3600008423	146
F5LT2024	2030066543	192	F5SV1001	2030036165	21
F5LT2025	2030066544	196	F5SV1002	2030039426	21
F5LT2026	2030066546	194	F7EM1001	3600001257	19
F5LT2027	2030066547	193	F7EM1002	3600001259	20
F5LT2028	2030066548	197	F7EV1001	3600001255	17
F5LT2029	2030066549	195	F7EV1002	3600001258	18
F5LT2101	3600003859	155	F831	2000057029	375
F5LT2103	3600003860	155	F832V	2000100061	137, 380
F5LT2104	3600003857	154	F832V-F	2000057046	137, 380
F5LT2112	3600003858	154	F2119	203.0000.297	378, 379
F5SM1001	2030036163	21	FAID0001	2030018810	411
F5SM1003	2030032991	22	FAID0002	2030018821	412
F5SM1004	2030032992	22	FAID0003	2030019025	406
F5SM1005	2030032993	22	FAID0004	2030019057	406
F5SM1006	2030039396	21	FAID0005	2030019066	407
F5SM1008	2030040314	22	FAID0006	2030019084	408
F5SM1009	2030040316	22	FAID0007	2030019170	408
F5SM1010	2030040317	22	FAID0008	2030019175	409
F5SM1011	2030058991	51, 52, 53, 54	FAID0009	2030019182	409
F5SM1012	2030071618	336	FAID0010	2030019212	410
F5SM2001	2030032998	144	FAID0011	2030019221	410
F5SM2002	2030036685	144	FAID100	2000101100	404
F5SM2003	2030036686	144	FAID101	2000101101	404
F5SM2004	2030029012	145	FAID103	2000101102	405
F5SM2005	2030036693	145	FAID108	2000101103	405
F5SM2013	2030072468	345	FAID675	2000101127	411
F5SM2014	2030056581	164	FAID676	2000101128	411
F5SM2015	2030056584	166	FAID677	2000101129	411
F5SM2016	2030056588	167	FAID903	2000101153	413
F5SM2020	2030054248	164	FAID904	2000101152	413
F5SM2021	2030056548	165	FH70P	2030072378	261, 264, 271, 273, 276, 287, 288, 289, 294, 295, 364
F5SM2024	2030056549	166			
F5SM2025	2030056550	168			
F5SM2026	2030056552	167	FLSY0003	2030066229	354, 355
F5ST1101	3600008675	23	FLSY0004	3600005033	355
F5ST1102	3600008676	23	FRK10233	2030016320	303
F5ST1103	3600008677	23	FXCD1001M	2030063219	58
F5ST1104	3600008409	22	FXCT1001M	2030065018	59
F5ST1105	3600008420	22			
F5ST1106	3600008421	22			
F5ST2020	2030055929	169	<b>G</b>		
F5ST2021	2030056539	171	GLX2020	2030062801	256, 259, 269, 270, 285, 286
F5ST2022	2030056541	170	<b>H</b>		
F5ST2023	2030056542	172	HB140P	2030058765	280
F5ST2024	2030056543	174	HBD191BP	2030058764	297
F5ST2025	2030056544	178	HDTX0001	2030005623	364
F5ST2026	2030054253	176	HDTX0010	2030019878	306
F5ST2027	2030056545	175	HDTX0011	2030019884	306
F5ST2028	2030056546	179	HDTX0012	2030019886	306
F5ST2029	2030056547	177	HDTX0013	2030020885	367
F5ST2032	2030067154	149	HDTX0014	2030020886	367
F5ST2034	2030067158	149	HDTX0015	2030020887	367
F5ST2036	2030067163	149	HDTX0020	2000108112	360
F5ST2037	2030067164	148	HDTX0021	2000108113	360
F5ST2039	2030067167	149	HDTX0022	2030005341	360
F5ST2043	2030068003	347	HDTX450	2000100349	340
F5ST2046	3600004618	173	HDTX455	2000100058	340
F5ST2047	2030067188	180	HDTX504	2000108804	358
F5ST2101	3600008672	146	HDTX538	2000101023	358
F5ST2102	3600008673	146	HDTX538RS	2000103385	358
			HDTX592	2000100447	356

# Spis produktów według typu

Typ	Numer katalogowy	Strona
HDTX594	2000100444	356
HDTX597	2000100729	356
HDTX644	2000103076	303, 366
HDTX673E	2000102704	366
HDTX674	2000057081	365
HDTX675E	2000103188	365
HDTX691	2030022465	366
HDTX692	2000090046	366
HDTX693	2000090047	366
HDTX805L	2000100953	360
HDTX805M	2000100954	360
HDTX805R	2000100955	360
HDTX806L	2000100956	362
HDTX806M	2000100957	362
HDTX806R	2000100958	362
HDTX815L	2000100965	361
HDTX815M	2000100966	361
HDTX815R	2000100967	361
HDTX816L	2000100968	363
HDTX816M	2000100969	363
HDTX816R	2000100970	363
HWTE0001	2030062338	132
<b>L</b>		
LP20	2000100059	73
LP21	2000057084	73
LTJ450	2000057085	372
LTJ500	2000057087	372
<b>M</b>		
M501HD	2000103195	306, 333, 367
MAXB600	2000057092	394, 395, 396, 397
MAXB700	2000057094	398, 399, 400
MAXF60-60	2000057122	394
MAXF70-60	2000057124	394
MAXF70-70	2000057126	398
MAXF120-60	2000057101	395
MAXF120-70	2000057104	398
MAXF140-60	2000057106	396
MAXF140-70	2000057108	399
MAXF160-60	2000057112	396
MAXF200-60	2000057114	397
MAXF200-70	2000057117	399
MAXF260-60	2000057118	397
MAXF260-70	2000057120	400
MAXL100-70	2000057144	398
MAXL112-140	2000057159	399
MAXL117-140	2000057556	399
MAXL140-70FDW	2000057560	401
MAXL200-120	2000057561	398
MAXL212-200	2000057584	399
MAXL217-200	2000057586	399
MAXL227-260	2000057613	400
MAXS100-60	2000057616	394
MAXS100-70	2000057639	394
MAXS112-120	2000057641	395
MAXS112-140	2000057662	396
MAXS117-120	2000057698	395
MAXS117-140	2000057700	396
MAXS200-120	2000057702	395
MAXS212-160	2000057704	396
MAXS212-200	2000057706	397
MAXS217-160	2000057708	396
MAXS217-200	2000057710	397
MAXS222-260	2000057712	397

Typ	Numer katalogowy	Strona
MAXS227-260	2000057714	397
MAXT60-60	2000057763	394
MAXT70-60	2000100003	394
MAXT70-70	2000100002	398
MAXT120-60	2000057716	395
MAXT120-70	2000057755	398
MAXT140-60	2000057756	396
MAXT140-70	2000057757	399
MAXT160-60	2000057758	396
MAXT200-60	2000057759	397
MAXT200-70	2000057760	399
MAXT260-60	2000057761	397
MAXT260-70	2000100004	400
MEDC0001	3600003768	324
MEDC0002	3600003769	324
MEDC0003	3600003770	324
MEDC0004	3600003771	324
MEDC0005	3600003772	325
MEDC05L	3600003339	133
MEDC05S	3600003340	133
MEDC0006	3600003774	325
MEDC0007	3600003775	324
MEDC0008	3600003776	324
MEDC0009	3600003778	327
MEDC0010	3600003780	327
MEDC10L	3600003341	133
MEDC10S	3600003343	133
MEDC0011	3600003781	327
MEDC0012	3600003782	327
MEDC0013	3600003783	326
MEDC0014	3600003784	325
MEDC0015	3600003785	325
MEDC0017	3600018613	324
MEDC0018	3600018617	324
MEDC0019	3600018671	326
MEDX001HP	2000106243	310
MEDX002HP	2000106245	310
MEDX004HP	2000106247	310
MEDX005HP	2000106249	312
MEDX006HP	2000106251	311
MEDX007HP	2000106253	311
MEDX010HP	2000106255	311
MEDX012HP	2000106257	310
MEDX104HP	2000106385	311
MEDX0110HP	2000106261	312
MEDX111HP	2000106263	312
MISX0009HP	2000106381	315
MISX2009HP	2000106380	315
<b>P</b>		
PL6	2030043777	86
PL6SB	2030043805	87
PL6T	2030043784	86
PL6UEM	3600004041	85
PL6UEV	3600004027	85
PL6ULT	3600013109	84
PL6USM	3600013129	84
PL6USV	3600004023	83
PL8	2030043778	86
PL8SB	2030043806	87
PL8T	2030043785	86
PL10	2030046721	86
PL10SB	2030053706	87
PL10T	2030052439	86

# Spis produktów według typu

Typ	Numer katalogowy	Strona	Typ	Numer katalogowy	Strona
PL12	2030043779	86	RDX300	3600009747	74
PL12SB	2030043807	87	RDX360	3600009749	75
PL12T	2030043786	86	RDX380	3600009752	75
PL12UEM	3600004043	85	RDX420	3600009754	75
PL12UEV	3600004028	85	RDXO450	3600009756	76
PL12ULT	3600013130	84	RDXO451	3600009758	76
PL12USM	3600013140	84	RH320	2000057717	365
PL12USV	3600004024	83	RODX191	2000101218	292, 293, 297
PL14	2030046728	86	RODX310	2000090055	287, 319
PL14SB	2030049941	87	RODX600	2000090056	287
PL14T	2030046737	86	RODX600E	2000090057	287
PL16	2030043780	86	RODX600ME	2000090058	288
PL16SB	2030043808	87	RODX600TT	2000102672	288
PL16T	2030043787	86	RODX601	2000101221	289
PL18	2030043781	86	RODX602	2000090059	294
PL18SB	2030043809	87	RODX602E	2000090060	294
PL18SU	2030043812	87	RODX604	2000101345	289
PL18T	2030043788	86	RODX604E	2000101347	289
PL18UEM	3600004044	85	RODX605	2000090061	290
PL18UEV	3600004029	85	RODX605E	2000090062	290
PL18ULT	3600013131	84	RODX605EE	2000101344	290
PL18USM	3600013141	84	RODX605S	2000101236	290
PL18USV	3600004025	83	RODX605SL	2000103806	292
PL21	2030046734	86	RODX605TTH	2030064649	291
PL21SB	2030054630	87	RODX606	2000101346	289
PL21T	2030046739	86	RODX606E	2000101348	289
PL24	2030043782	86	RODX607	2000101351	291
PL24SB	2030043810	87	RODX607TT	2000101212	291
PL24T	2030043789	86	RODX608	2000101357	291
PL24UEM	3600004045	85	RODX611	2000090063	293
PL24UEV	3600004040	85	RODX612	2000101358	292
PL24ULT	3600013132	84	RODX612E	2000101359	293
PL24USM	3600013142	84	RODX616	2000101222	285
PL24USV	3600004026	83	RODX617	2000101219	295
PL28	2030046736	86	RODX617E	2000101220	295
PL28SB	2030053391	87	RODX618	2000090067	284
PL28T	2030054627	86	RODX618E	2000090066	285
PL30	2030043783	86	RODX619EN	3600009362	284
PL30SB	2030043811	87	RODX619N	3600009360	284
PL30T	2030043790	86	RODX625	2000090070	285
PREL214	2000100787	89	RODX627H	2030062868	286
PREL321	2000100789	89	RODX629	2030062579	286
PRES212	2000100790	89	RODX630	2000090071	288
PRES216	2030017823	89	RODX672	2000090072	296
PRES318	2000100791	89	RODX672E	2000090073	296
PRES324	2030022472	89	RODX674B	2030002104	296
PRTRS0009	2030025078	50	RODX677	2030066921	297
PRTRS0011	2030025088	48	RODX678	2030013026	296
PURE0025	2000111051	211	RODX687	2000100000	297
PURE0026	2000111052	211			
PURE0027	2000111053	211			
PURE0031	2030012758	63			
PWC300002	2030048572	343			
<b>R</b>			<b>S</b>		
RDH200	3600009740	74	SANW0117	2000105049	111, 112
RDH260	3600009743	74	SANW0118	2000104999	111, 112
RDH300	3600009746	74	SANW0119	2030063270	111, 112
RDH360	3600009748	75	SANW0120	2030063271	111, 112
RDH380	3600009750	75	SANW200	2000103056	108
RDH420	3600009753	75	SANW205	2000103057	109
RDHO450	3600009755	76	SANW211	2000103058	109
RDHO451	3600009757	76	SANW212	2000103059	109
RDX200	3600009742	74	SANW215	2000106654	108
RDX260	3600009744	74	SANW1200	2030057405	111
			SANW1400	2030057406	111
			SANW1600	2030057407	111
			SANW1800	2030057408	111
			SANW2100	2030057409	111

# Spis produktów według typu

Typ	Numer katalogowy	Strona	Typ	Numer katalogowy	Strona
SANW2400	2030057410	111	SIRX731C	2000100356	383
SB400	2000100065	68, 69, 77	SIRX741C	2000101549	383
SB450	2000100338	70, 73, 77	SIRX751	2000100068	382
SB500	2000100066	68, 69, 77	SIRX752	2000100357	382
SB600	2000100067	68, 69, 77	SIRX753	2000100359	382
SD80	2000056721	300	SIRX754	2000100360	382
SD99-009	2030039032	300	SIRX755	2000100361	382
SD99-010	2030039038	300	SIRX756	2000100362	382
SD99-012	2030054679	300	SIRX757	2000100363	383
SD99-013	2030054678	300	SIRX832	2000071907	137, 380
SD110	2000102699	300	SIRX835	2000071901	136, 381
SD300	2000057729	364	SIRX836	2000071902	136, 381
SHAC0008	2030021283	204	SIRX837	2000103337	136, 381
SHAC0011	2030054254	164, 166, 167, 169, 170, 173, 174, 175, 176, 177, 180, 181, 183, 184, 185, 187, 188, 189, 192, 193, 194, 195, 208, 347, 348, 349, 350, 351	SIRX838	2000103301	136, 381
			SO1LP	2030058103	256, 257, 268, 269, 273, 284, 285, 289, 295, 300, 364
SHAC0013	2030055724	204	SO10L	2000057168	256, 257, 268, 269, 273, 284, 285, 289, 295, 300, 364
SHAS0011	2030054255	164, 166, 167, 169, 170, 173, 174, 175, 176, 177, 180, 181, 183, 184, 185, 187, 188, 189, 192, 193, 194, 195, 208, 347, 348, 349, 350, 351	SOLX1200	203.0000.217	99
			SOLX1200T	203.0000.226	99
			SOLX1800	2030005465	99
			SOLX1800T	203.0000.238	99
SHHE0004	2030034417	206	STR220	3600008862	271, 318
SHMU0011	2030054793	164, 166, 167, 169, 170, 173, 174, 175, 176, 177, 180, 181, 183, 184, 185, 187, 188, 189, 192, 193, 194, 195, 208, 347, 348, 349, 350, 351	STR600	3600008935	271
			STR601	3600008934	273
			STR602E	3600008932	276
			STR605	3600008931	274
			STR607	3600008930	274, 275
			STR608	3600008919	275
			STR611	3600008914	275
			STR611E	3600008913	276
			STR615	3600008869	280
SHMU0012	2030055723	206	STR616	3600008870	268
SIRB711	2000101085	391	STR618	3600008894	268
SIRB712	2000101084	391	STR619EN	3600008890	269
SIRB714	2000101080	391	STR619N	3600008892	268
SIRB715	2000101083	391	STR624	3600008867	280
SIRW24D	2000105177	107	STR625	3600008887	269
SIRW380	2000103287	386	STR627	3600008861	270
SIRW384	2000103285	386	STR629	3600008781	270
SIRW385	2000103286	386	STR630	3600008885	273
SIRW721A	2000102727	390	STR635B	3600008865	272
SIRW721B	2000102728	390	STR637	3600008866	272
SIRW731A	2000102729	390	STR670	3600008884	278
SIRW731B	2000102730	390	STR671	3600008882	277
SIRW759	2000102726	387, 388, 389	STR671E	3600008881	277
SIRW770	2000102720	387	STR671L	3600008880	277
SIRW771	2000102722	387	STR672	3600008879	278
SIRW772	2000102721	387	STR672E	3600008878	278
SIRW773	2000102723	387	STR680	3600008877	280
SIRW774	2000102724	388	STR687	3600008876	279
SIRW775	2000102725	388	STRX673E	2000057422	279
SIRW810	2000101109	385	STRX692	2000057979	281
SIRW840	2000101335	389	STRX694	2000057985	281
SIRX342	207.0000.055	372			
SIRX355	2000103647	376	<b>T</b>		
SIRX356	2000103648	377	TA500HD	2000102702	303, 367
SIRX360	2000103649	376	TA600HD	2000090054	303, 367
SIRX364	2000103260	377	TB60	2000101452	88
SIRX368	2000103269	377	TB80	2030046200	88
SIRX370	2000101175	136, 381	TD350	2000057407	364
SIRX711C	2000100354	383			
SIRX721C	2000100355	383			

# Spis produktów według typu

Typ	Numer katalogowy	Strona
<b>U</b>		
U701V	2000100784	373
U702V	2000100785	373
<b>V</b>		
VR01-018	2030042528	357
VR99-017	2030039303	357
VR99-081	2030053464	341
VR99-086	2030053462	357
<b>W</b>		
WB260WM	2030072330	70
WB440COP	2000100353	376
WB500GV	2000057408	375
WSPL0017	2000107663	385
WSPL0018	2000107664	385
WT310E	203.0499.146	67
WT360C	203.0500.578	67
WT400A	203.0500.577	69
WT400A-M	2000103762	69
WT400C	203.0499.147	68
WT400C-M	2000103763	68
WT450	2000100365	70
WT500A	203.0000.154	69
WT500A-M	2000103764	69
WT500C	203.0499.148	68
WT500C-M	2000103094	68
WT600A	203.0000.155	69
WT600A-M	2000103765	69
WT600C	203.0500.572	68
WT600C-M	2000103766	68
<b>X</b>		
XINX140	2000057417	59, 78, 92, 93, 94, 96, 97, 98, 99
<b>Z</b>		
ZA3OP0011	2000108123	220
ZA3OP0021	2030002428	222
ZA3OP0022	2030016282	220
ZA3OP0027	2030030081	221
ZA3OP0034	2030068513	220
ZA3OP0035	2030069338	220
ZA3OP0036	2030072185	220
ZACCS0001	2030067925	59
ZANMW0030	2030057337	59, 92, 93, 94, 97, 122, 123, 124, 125, 126, 127, 129
ZANMW0031	2030057339	59, 92, 93, 94, 97, 129
ZANMW0050	3600001266	94, 129
ZANMW900	2000100861	96, 97, 98, 99, 106, 130
ZANMW901	2000100854	96, 97, 98, 99, 106, 122, 123, 124, 125, 126, 127, 130, 131
ZANMW902	2000100932	96, 97, 98, 99
ZAQCT0002	2000109499	417
ZAQFU0001	2030021225	52, 53
ZAQFU0002	2030021234	52, 53
ZAQRP001	2000100751	203
ZAQQA002	2000101433	42, 336
ZAQQA003	2000101432	42
ZAQQA004	2000101108	204, 205
ZAQQA006	2000100977	221
ZAQQA007	2000100375	221
ZAQQA011	2000104272	221

Typ	Numer katalogowy	Strona
ZAQQA012	2000104274	221
ZAQQA013	2000100857	222
ZAQQA014	2000100847	221
ZAQQA015	2000100431	417
ZAQQA017	2000100972	222
ZAQQA020	2000100975	222
ZAQQA021	2000100976	222
ZAQQA022	2000102675	212
ZAQQA026	2000101173	225
ZAQQA029	2000101182	224
ZAQQA030	2000101183	225
ZAQQA031	2000101509	225
ZAQQA032	2000101328	225
ZAQQA033	2000100914	206
ZAQQA073	2000101055	221, 222, 223, 224
ZAQQA075	2000100853	222
ZAQQA077	2000100801	221
ZAQQA078	2000100852	221
ZAQQA083	2000101448	342, 343
ZAQQA084	2000101054	31, 153, 229, 235
ZAQQA087	2000101160	61
ZAQQA091	2000101087	48, 49, 50
ZAQQA093	2000102690	416
ZAQQA701	2000101467	204, 205, 206, 210
ZCMPX0001	2000102705	367
ZCMPX002	2000102733	136, 245, 358, 381
ZCMPX003	2000102734	136, 245, 358, 381
ZCMPX004	2000102731	245, 358
ZCMPX005	2000104310	204, 205, 206
ZCMPX006	2000106019	31, 157, 163, 235, 338, 346, 353
ZCMPX0008	2000101123	243
ZCMPX0010	2000102739	232, 243
ZCMPX0011	2030027861	245
ZCMPX0012	2030030368	245
ZCMPX0099	2030048654	243
ZCMPX140	2000100867	140, 141, 248, 249, 250, 251, 252, 253
ZCMPX152-1	2000100941	140, 141
ZCTRL0001	2000111145	212, 417
ZFAID0001	2030018827	411, 412
ZFAID0003	2030061050	406, 407, 408, 409, 410
ZFAID694	2000101156	412
ZFAID700	2030060157	412
ZFITG0001	2000103570	416
ZFITG0003	2000106127	416
ZFITG0005	2000110478	416
ZFITG0006	2000110479	416
ZMEDC0001	3600003786	325
ZMEDC0002	3600018618	324
ZPURE0003	2030021893	63
ZSHOW0006	2000104916	211
ZSIRW001	2000101470	390
ZSIRW002	2000101471	390
ZSIRW003	2000101473	390
ZSIRX001	2000102678	370, 372, 374
ZSIRX0040	2030047341	370
ZSIRX0042	2030049575	370
ZTAPS0004	2000107291	60
ZTAPS0005	2000104778	22, 23, 29, 30, 34, 35, 42, 43, 116, 120
ZWSPL0023	2000105091	423
ZWSPL0024	2000109019	423
ZWSPL0025	2000110575	423

# Ogólne warunki sprzedaży i dostaw KWC Aquarotter GmbH

Poniższe ogólne warunki sprzedaży i dostawy (OWSiD) dotyczą realizacji wszystkich świadczeń z naszej strony na rzecz klientów, którzy nie są konsumentami (§ 13 KC). O ile w tych OWSiD nie postanowiono inaczej, ponadto obowiązują przepisy prawa.

Wszystkie nasze oferty i świadczenia realizowane są na podstawie niniejszych OWSiD. Są one elementem wszystkich umów, które zawieramy z naszymi klientami. Obowiązują one również dla wszystkich ofert i świadczeń w przyszłości, nawet jeżeli nie zostały ponownie uzgodnione.

Obowiązują wyłącznie nasze OWSiD. Inne, sprzeczne lub uzupełniające warunki handlowe klienta nie obowiązują również wtedy, jeżeli nie zaprzeczymy im jednoznacznie.

## I. Zawarcie umowy

1. Nasze oferty są niezobowiązujące i niewiążące, jeżeli nie zostały jednoznacznie oznaczone jako wiążące.
2. Jeżeli umowa nie została indywidualnie wynegocjowana, wiążącą ofertę stanowi dopiero zamówienie klienta. W takiej sytuacji umowa zostaje zawarta dopiero po naszym potwierdzeniu zlecenia (np. faksem lub w pliku elektronicznej wymiany danych) bądź poprzez inne oświadczenie o przyjęciu z naszej strony.

## II. Przedmiot świadczenia

1. W przypadku przedmiotu i zakresu świadczenia z naszej strony miarodajne jest nasze pisemne potwierdzenie zlecenia lub indywidualnie wynegocjowana umowa.
2. W celu dostosowania do stanu techniki zastrzegamy sobie prawo do zmian w wykonaniu przedmiotu świadczenia („towaar”) bez uprzedniego powiadomienia pisemnego, o ile przez to parametry świadczenia dotyczące towaru ogólnie nie zostaną znacznie zmienione i będzie to akceptowalne dla klienta. O takich zmianach poinformujemy klienta z wyprzedzeniem.

## III. Miejsce i czas świadczenia usługi

1. Nasze świadczenia realizujemy z naszej fabryki lub magazynu, jeżeli nie zawarte zostały inne uzgodnienia pisemne. Jeżeli klient życzy sobie dostawy towaru w inne miejsce („wysyłka towaru”), to dostawa następuje na ryzyko i koszt klienta na podstawie części V pkt 3.
2. Zaproponowane przez nas daty i terminy dostawy są niewiążące, o ile nie zawarto innych pisemnych uzgodnień.
3. Jeżeli jednoznacznie potwierdziliśmy w potwierdzeniu zlecenia jako wiążący termin dostawy ustalony według dni lub tygodni, to ten termin dostawy zaczyna się liczyć dopiero po wyjaśnieniu wszystkich szczegółów realizacji zlecenia.
4. Z zastrzeżeniem postanowień z części IX nie odpowiadamy za brak możliwości realizacji świadczenia lub opóźnienia w świadczeniu, jeżeli i o ile wynika to z siły wyższej lub innych zdarzeń nieprzewidzianych podczas zawierania umowy, niespodziewanych zamierzonym działaniem bądź poważnym zaniedbaniem z naszej strony lub przez naszych poddostawców (np. wszelkiego rodzaju zakłócenia produkcji, trudności z nabyciem materiałów i energii, opóźnienia transportu, strajki, niewykonana, nieprawidłowa lub opóźniona dostawa przez naszych dostawców itd.).

Jeżeli takie zdarzenia są tylko przejściowe, terminy dostawy ustalone jako wiążące wydłużają się o okres utrudnień plus

odpowiedni termin przywrócenia funkcjonowania. O utrudniającym zdarzeniu niezwłocznie poinformujemy klienta.

Jeżeli takie zdarzenia znacznie utrudniają bądź uniemożliwiają wykonanie świadczenia, a utrudnienie nie ma charakteru przejściowego, to jesteśmy uprawnieni do odstąpienia od umowy.

5. W przypadku wysyłki towaru dla zachowania uzgodnionych dat i terminów świadczenia miarodajny jest moment przekazania towaru spedytorowi, firmie przewozowej lub innemu podmiotowi, któremu zlecono transport.
6. Jeżeli w przypadku wysyłki towaru opóźni się ona na życzenie klienta lub z przyczyn leżących po jego stronie mimo powiadomienia o gotowości do wysyłki, to naliczymy klientowi koszty przechowywania od miesiąca następującego po miesiącu, w którym nastąpiło powiadomienie o gotowości do wysyłki, co najmniej jednak 0,25 % wartości towaru netto za każdy miniony tydzień zwłoki. Klientowi przysługuje prawo wykazania, że nie wystąpiły szkody lub były one tylko niewielkie.
7. Jesteśmy uprawnieni do świadczeń częściowych i uwzględnimy odpowiednio prawnie chronione interesy klienta. W szczególności dostawy częściowe nastąpią tylko wtedy, gdy i o ile będą one akceptowalne dla klienta.

## IV. Przeniesienie ryzyka

1. Ryzyko przypadkowego zniszczenia oraz przypadkowej utraty wartości towaru zostaje przeniesione na klienta najpóźniej w momencie przekazania mu towaru z zastrzeżeniem pkt. 2.
2. W przypadku wysyłki towaru ryzyko przechodzi inaczej niż w pkt. 1 w momencie przekazania spedytorowi, firmie przewozowej lub innemu podmiotowi, któremu zlecono transport.
3. Zwłoka klienta w przyjęciu jest równoważna z przekazaniem.

## V. Ceny i warunki płatności

1. Ceny obowiązują dla zakresu świadczeń wymienionego w potwierdzeniu zlecenia.
2. Wszystkie ceny, o ile nie podano inaczej, są wyrażone w PLN plus odpowiedni należny według prawa podatek obrotowy oraz inne należności ustawowe (cła, opłaty itd.) loco fabryki lub loco magazynu.
3. W przypadku sprzedaży wysyłkowej (patrz rozdział III punkt 1) klient ponosi koszty opakowania i transportu towaru z fabryki lub magazynu. Obejmuje to również - w szczególności w przypadku dostaw poza terenem Niemiec - wszystkie inne koszty związane z dostawą (np. cła, opłaty itp.). Koszty klienta zgodnie z punktem 3 zostaną wykazane oddzielnie na fakturze.
4. O ile nie ma innych jednoznacznych uzgodnień, zastrzegamy sobie odpowiednie dostosowania ceny z powodu zmian kosztów wynagrodzeń, materiałów i dystrybucji dla towarów, których wydanie następuje później niż 4 miesiące od zawarcia umowy.
5. Termin płatności naszych faktur bez potrąceń wynosi 30 dni od doręczenia, o ile nie ma innych uzgodnień pisemnych.
6. Jeżeli klient spóźni się z płatnością, naliczone zostaną mu odsetki za zwłokę w wysokości 9 punktów procentowych powyżej danej podstawowej stopy bazowej. Ponadto klient musi zapłacić nam ryczałt za zwłokę w wysokości 170 PLN. Nie ma to wpływu na roszczenie zapłaty wyższych odsetek i rekompensaty innych szkód z powodu zwłoki.

# Ogólne warunki sprzedaży i dostaw KWC Aquarotter GmbH

7. Jeżeli po zawarciu umowy nastąpi znacznie pogorszenie stanu majątkowego klienta i spowoduje to zagrożenie naszych roszczeń wobec klienta, to jesteśmy uprawnieni do uzależnienia naszych dostaw lub innych świadczeń od przedpłaty lub ustanowienia odpowiedniego zabezpieczenia.

Wyznamy klientowi odpowiedni termin, w którym krok po kroku w celu przekazania towaru dokona według swojego wyboru przedpłaty należnej z jego strony kwoty lub ustanowi odpowiednie zabezpieczenie. Jeżeli klient nie spełni tych wymogów w odpowiednim terminie, to jesteśmy uprawnieni do odstąpienia od umowy. W takiej sytuacji z zastrzeżeniem postanowień z części IX klientowi nie przysługują żadne roszczenia odszkodowawcze wobec nas.

8. Kompensata klienta z wierzytelnością wzajemną jest wykluczona, chyba że wierzytelność wzajemna jest niepodważalna lub stwierdzona z mocy prawa.

## VI. Zwrot towarów

1. Zwroty dostarczonych przez nas towarów zasadniczo nie są przyjmowane, jeżeli nie jesteśmy zobowiązani przepisami prawa do zwrotu w ramach rękojmi za wady lub na podstawie innych przepisów prawa.
2. Jeżeli jednak w pojedynczym przypadku po uprzednim pisemnym uzgodnieniu wyrazimy gotowość do dobrowolnego zwrotu, to pobierzemy opłatę manipulacyjną 30% wartości towaru plus obowiązujący ustawowo podatek obrotowy. W takiej sytuacji przesyłkę zwrotną należy przesłać do nas zapakowaną w niezanieczyszczony materiał opakowaniowy powszechnie stosowany w branży. Ewentualnie wymagane koszty przygotowania i ponownego zapakowania zostaną naliczone oddzielnie. Klient ponosi koszty i ryzyko transportu przesyłki zwrotnej.
3. Nigdy dobrowolnemu zwrotowi nie podlegają wersje specjalne wykonane dla klienta.

## VII. Zastrzeżenie własności

1. Zastrzegamy sobie prawo własności towaru do spełnienia wszystkich wymagań obowiązujących w momencie zawarcia umowy, z dowolnego powodu prawnego, na podstawie poszczególnych relacji biznesowych z klientem. Towar oraz wyroby zastępujące go na podstawie pkt. 3 a) są nazywane dalej w tej części VII pojedynczo oraz wspólnie „towarem zastrzeżonym”.
2. Zastawianie lub przeniesienie własności w celu zabezpieczenia wierzytelności towaru zastrzeżonego przez klienta nie jest dozwolone.
3. Klient jest uprawniony do odsprzedaży i/lub wykorzystywania towaru zastrzeżonego na zasadach handlowych. W takiej sytuacji obowiązują w uzupełnieniu poniższe przepisy:
  - a) zastrzeżenie własności obejmuje również wyroby powstające przez przetwarzanie, łączenie lub mieszanie towaru zastrzeżonego w pełnej wartości. Jeżeli towar zastrzeżony jest przetwarzany, to odbywa się to dla nas jako producenta, w naszym imieniu i na nasz rachunek. Jeżeli podczas przetwarzania, mieszania lub łączenia towaru zastrzeżonego z przedmiotami innych podmiotów ich prawo własności pozostaje w mocy, to zyskujemy prawo do współwłasności powstałego produktu w proporcji wartości towaru zastrzeżonego do również używanych przedmiotów obcych. Powstałe w ten sposób wyroby są również towarami zastrzeżonymi dla nas.
  - b) Należności wobec podmiotów trzecich wynikające z odsprzedaży towaru zastrzeżonego klient ceduje na nas dla

zabezpieczenia już teraz w wysokości wartości towaru zastrzeżonego, a w przypadku nabytego prawa współwłasności towaru zastrzeżonego odpowiednio do udziału współwłasności.

- c) Dopóki klient prawidłowo wywiązuje się ze swoich zobowiązań płatności wobec nas, jest uprawniony do pobierania we własnym imieniu cedowanych na nas należności dla zabezpieczenia.

Nadal jesteśmy uprawnieni do pobierania, ale nie będziemy pobierać należności, dopóki klient prawidłowo wywiązuje się ze swoich zobowiązań płatności wobec nas.

Jeżeli klient będzie zalegał nam z płatnościami, to jesteśmy uprawnieni do odwołania upoważnienia do pobierania, powiadomienia odbiorców klienta o cesji oraz do odebrania towaru zastrzeżonego lub ewentualnie do żądania scedowania roszczeń wydania klienta wobec podmiotów trzecich istniejących w odniesieniu do towaru zastrzeżonego. W takiej sytuacji klient jest zobowiązany do niezwłocznego poinformowania nas o żądaniu swoich odbiorców o cesji oraz do udostępnienia nam wymaganych informacji i dokumentów dotyczących pobierania scedowanych należności. Odebranie towaru zastrzeżonego przez nas nie oznacza odstąpienia od umowy. Nasze koszty transportu i inne związane z odebraniem pokrywa klient. Nie ma to wpływu na nasze prawo odstąpienia od umowy zgodnie z przepisami prawa z powodu zwłoki w płatności.

4. W przypadku zastawiania lub innych ingerencji podmiotów trzecich klient niezwłocznie powiadomi o naszej własności funkcjonariuszy organów egzekucyjnych lub inne podmioty trzecie. Jednocześnie poinformuje on nas o ingerencji funkcjonariusza organów egzekucyjnych lub podmiotu trzeciego, aby umożliwić nam realizację naszych praw własności.

## VIII. Prawa klienta w przypadku wybrakowanego towaru

1. Jeżeli towar w momencie przeniesienia ryzyka (część IV) jest wadliwy, to wada zostanie usunięta przez nasz dział serwisowy w ramach doprowadzenia towaru do stanu zgodnego z umową, chyba że na podstawie przepisów prawa jesteśmy w drodze wyjątku uprawnieni do odmowy doprowadzenia towaru do stanu zgodnego z umową.

Usuwanie wad przez nasz dział serwisowy następuje według naszego wyboru przez naprawę lub dostarczenie innego towaru.

Jeżeli doprowadzenie towaru do stanu zgodnego z umową ma być wykonane poza terytorium Republiki Federalnej Niemiec, to według naszego wyboru odbywa się przez nasz dział serwisowy lub przez wyznaczony przez nas zakład partnerski z siedzibą za granicą.

2. Jeżeli doprowadzenie towaru do stanu zgodnego z umową (w szczególności po niepomyślnej drugiej próbie) nie uda się, odmówimy doprowadzenia towaru do stanu zgodnego z umową zgodnie z przepisami prawa lub nie doprowadzimy towaru do stanu zgodnego z umową w ustalonym przez nas odpowiednim terminie z innych powodów, to klient jest uprawniony do odstąpienia od umowy lub obniżenia ceny zakupu. Odstąpienie jest wykluczone, jeżeli wada jest nieznaczna.
3. Z praw klienta wg pkt. 1 i 2 wynika, aby właściwie wywiązywał się on z poniższych obowiązków sprawdzenia i zakwestionowania towaru:

Klient musi sprawdzić towar niezwłocznie po jego otrzymaniu. Należy nas niezwłocznie powiadomić o stwierdzonych wadach. W przeciwnym razie towar jest traktowany jako zaakceptowany w odniesieniu do stwierdzonych wad.

# Ogólne warunki sprzedaży i dostaw KWC Aquarotter GmbH

Jeżeli niewidoczna w momencie dostawy wada zostanie wykryta później, zgłoszenie musi nastąpić niezwłocznie po jej wykryciu. W przeciwnym razie towar jest traktowany jako zaakceptowany w odniesieniu do tej wady.

To ujęcie prawne akceptacji nie obowiązuje, jeżeli i o ile podstępnie przemilczmy wadę.

4. Z zastrzeżeniem postanowień w części IX nie ponosimy odpowiedzialności w przypadku wad wynikających z nieodpowiedniego lub niewłaściwego stosowania towaru, nieprawidłowego montażu lub uruchamiania przez klienta bądź podmioty trzecie, naturalnego zużycia, nieodpowiedniego lub niedbałego użytkowania, niewłaściwych środków roboczych lub oddziaływań chemicznych, elektrochemicznych bądź elektrycznych.
5. Termin przedawnienia dla roszczeń wad wynosi dwa lata. Rozpoczyna się w momencie wydania towaru.
6. Bez uszczerbku dla postanowień w części IX roszczenia klienta w związku z wadami towaru są wykluczone. To samo dotyczy roszczeń zwrotu wydatków klienta z wyjątkiem wydatków związanych z doprowadzeniem towaru do stanu zgodnego z umową.

## IX. Odpowiedzialność i odszkodowanie

1. Za odszkodowanie, bez względu na podstawę prawną, ponosimy odpowiedzialność tylko wtedy i o ile my lub nasi poddostawcy działali w sposób zamierzony lub wysoce niedbały. W przypadku zwykłego zaniedbania odpowiadamy tylko za
  - a) szkody wynikające z utraty życia, obrażeń ciała lub utraty zdrowia oraz za
  - b) szkody wynikające z naruszenia zobowiązania zasadniczego (istotnego obowiązku umownego, którego wypełnienie dopiero umożliwia prawidłowe wykonanie umowy i o którego przestrzeganiu klient jest przekonany); w takim przypadku nasza odpowiedzialność jest jednak ograniczona do rekompensaty przewidywalnej szkody, jaka występuje w typowych przypadkach.
2. Wymienione wyżej wykluczenie odpowiedzialności nie obowiązuje, jeżeli i o ile przemilczymy podstępnie wadę lub przejmujemy gwarancję za właściwości towaru.
3. Nie ma to wpływu na naszą odpowiedzialność na podstawie ustawy o odpowiedzialności cywilnej za produkt.

## X. Roszczenia wobec klienta ze stron podmiotów trzecich

1. Jeżeli z powodu wady dostarczonego przez nas towaru odbiorca klienta wysunie wobec niego roszczenia doprowadzenia towaru do stanu zgodnego z umową, to należy poinformować nas o tym pisemnie. To samo dotyczy sytuacji, w której klient zostanie poinformowany przez swojego odbiorcę, że wobec niego jego klient wysunął roszczenia doprowadzenia towaru do stanu zgodnego.
2. Jeżeli żądanie doprowadzenia towaru do stanu zgodnego z umową ze strony odbiorcy i/lub jego klienta jest uzasadnione, a wada występowała już w momencie przeniesienia ryzyka na naszego klienta (część IV), to doprowadzenie towaru do stanu zgodnego z umową następuje w naszym serwisie na nasz koszt na podstawie części VIII pkt 1.
3. Jeżeli na podstawie przepisów prawa w ramach doprowadzenia towaru do stanu zgodnego z umową należy jest również demontaż i montaż, to wykonywany jest on także u tego klienta końcowego przez nasz dział serwisowy lub w przypadku do-

prowadzenia towaru do stanu zgodnego z umową za granicą przez wyznaczony przez nas zakład partnerski na nasz koszt.

4. W odniesieniu do innych roszczeń naszego klienta wobec nas obowiązują postanowienia części VIII i IX.

## XI. Produkty specjalne

Jeżeli zobowiązaliśmy się do wykonania towarów według wytycznych klienta, które różnią się od wytwarzanych przez nas seryjnie produktów, w uzupełnieniu obowiązują poniższe zasady:

1. wypowiedzenie na podstawie § 648 KC jest wykluczone.
2. Dobrowolny zwrot towaru (por. część VI) jest wykluczony.

## XII. Informacje na podstawie ustawy o zużytych urządzeniach elektrycznych i elektronicznych (ElektroG)

Na podstawie ustawy o zużytych urządzeniach elektrycznych i elektronicznych (ElektroG) posiadacze zużytych urządzeń, również odbiorcy naszych elektrycznych systemów dozujących (mydło/powietrze/papier) i dozowników na monety, muszą je dostarczać do miejsc innych niż niesegregowane odpady komunalne.

Urządzenia oznaczone odpowiednim symbolem zużytych urządzeń elektrycznych i elektronicznych (przekreślony pojemnik na śmieci na kółkach, p. załącznik 3 do ustawy o zużytych urządzeniach elektrycznych i elektronicznych) nie mogą być utylizowane z odpadami domowymi. Ponadto zużyte baterie i akumulatory nieznajdujące się na stałe w zużytym urządzeniu muszą zostać oddzielone od zużytego urządzenia przed oddaniem do punktu zbiórki.

Dostarczone przez nas dozowniki elektryczne (mydło/powietrze/papier) i dozowniki na monety przyjmujemy w naszym zakładzie

Parkstrasse 1-5, D-14974 Ludwigsfelde, (punkt zwrotów)

bezpłatnie oraz utylizujemy je, o ile zostały przetransportowane na koszt posiadacza zużytego urządzenia do punktu zwrotu i tam oddane.

Nasz numer rejestracyjny: nr WEEE-REG. DE 53851237.

## XIII. Ochrona i przetwarzanie danych

1. Pojęcie „dane osobowe” definiuje się zgodnie z obowiązującym prawem o ochronie danych jako informacje umożliwiające identyfikację lub identyfikowalność osoby fizycznej („osoby, której dane dotyczą”).
2. Dane osobowe są gromadzone, przetwarzane i wykorzystywane przez firmę KWC zgodnie z obowiązującymi przepisami o ochronie danych osobowych. Wszyscy pracownicy, inne spółki grupy KWC oraz zewnętrzni dostawcy usług, którzy mają dostęp do danych osobowych, są zobowiązani do zachowania poufności danych osobowych.
3. Jeżeli KWC uzyskuje dane osobowe i otrzymuje je w opisanych celach za pośrednictwem zamawiającego lub punktu sprzedaży (tzw. „point of sale”), jest niezależnym, odpowiedzialnym organem w rozumieniu obowiązującego prawa o ochronie danych.
4. Firma KWC gromadzi dane osobowe tylko wtedy, gdy zostaną one przekazane jej przez zamawiającego poprzez rejestrację, wypełnienie formularza lub przesłanie wiadomości e-mail, w ramach zamówienia produktów, usług lub usług serwisowych,

# Ogólne warunki sprzedaży i dostaw KWC Aquarotter GmbH

poprzez przesłanie zapytania o produkty lub usługi, które chcą Państwo zamówić lub w podobnych sytuacjach, w której osoba, której dane dotyczą, zdecydowała się udzielić informacji firmie KWC bezpośrednio lub za pośrednictwem punktu sprzedaży.

5. Dane osobowe przekazane firmie KWC (nazwisko, adres, numer telefonu i adres e-mail) są przetwarzane w celach marketingowych, reklamowych lub promocyjnych. Zakładamy, że utrzymywanie dobrych relacji handlowych leży w interesie obu stron, w szczególności działającego w naszym imieniu zamawiającego oraz osoby, której dane dotyczą. Osoba, której dane dotyczą, może w każdej chwili zgłosić sprzeciw wobec przetwarzania swoich danych osobowych do tego celu bez podania przyczyny, kontaktując się z firmą KWC.
6. Niektóre z danych osobowych mogą być przechowywane lub przetwarzane na serwerach podlegających innym jurysdykcjom, np. w USA, których przepisy o ochronie danych osobowych mogą różnić się od przepisów obowiązujących tutaj. W takich przypadkach zapewniamy, iż są podjęte odpowiednie działania, w myśl których podmiot przetwarzający dane w tym kraju jest zobowiązany do zapewnienia ochrony danych przy użyciu środków równorzędnych ze środkami obowiązującymi w kraju, w którym firma KWC ma swoją siedzibę.
7. Zamawiający jest zobowiązany do poinformowania każdego punktu sprzedaży lub klientów o przestrzeganiu obowiązujących przepisów o ochronie danych oraz o tym, że dane osobowe są przetwarzane przez KWC zgodnie z warunkami i ograniczeniami opisanymi w niniejszym punkcie. Zamawiający jest zobowiązany do ochrony firmy KWC w przypadku wystąpienia szkód spowodowanych poprzez ujawnienie danych osobowych lub naruszenie obowiązujących przepisów o ochronie danych osobowych przez zamawiającego oraz do zwolnienia jej z roszczeń z tego tytułu.
8. Nasza polityka prywatności jest dostępna na naszej stronie internetowej: [www.kwc-professional.com](http://www.kwc-professional.com)

## XIV. Postanowienia końcowe

1. Właściwością sądową dla wszystkich sporów wynikających ze stosunku handlowego między naszymi klientami a nami jest Poczdam. Jesteśmy jednak uprawnieni do skarżenia klienta również w miejscu właściwym dla jego siedziby. Nie ma to wpływu na bezwzględnie obowiązujące przepisy prawa o wyłącznych właściwościach sądowych.
2. Obowiązuje wyłącznie prawo Republiki Federalnej Niemiec. Nie stosuje się międzynarodowego prawa prywatnego ani CISG (Convention on Contracts for the International Sale of Goods z dnia 11.04.1980).
3. W przypadku tłumaczeń niniejszych OWSiD miarodajna jest tylko wersja niemiecka.
4. Zmiany lub uzupełnienia umowy wraz z niniejszymi ogólnymi warunkami sprzedaży i dostawy wymagają formy pisemnej, aby były skuteczne. Dotyczy to również rezygnacji z wymogu formy pisemnej.
5. Jeżeli poszczególne postanowienia niniejszych OWSiD nie obowiązują lub przestały obowiązywać w całości bądź w części, to nie ma to wpływu na skuteczność pozostałych postanowień. W takiej sytuacji nieskuteczne postanowienie, o ile jest to dozwolone prawnie, należy traktować jako zastąpione przez skuteczne postanowienie, które są najbardziej zbliżone do celu ekonomicznego postanowienia, które przestało obowiązywać. To samo dotyczy wszelkich braków regulacyjnych w tych OWSiD.

**Stan: Styczeń 2024**

**KWC Aquarotter GmbH**

