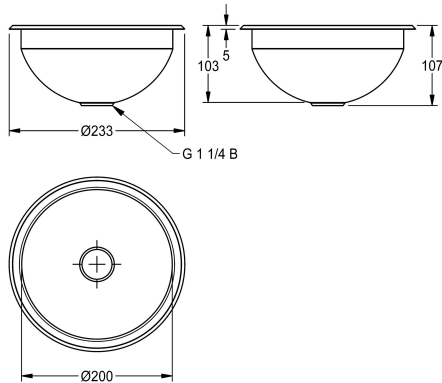


KWC RONDO Kulaté umyvadlo

Modell-Linie: **RONDO | RNDH200**
Umyvadla | Umyvadla



KWC-No.

2000056306

povrch leštěný do vysokého lesku

2000056331

povrch hedvábně matný

Celková délka umyvadla

vysoký lesk

hedvábně matný

Kulaté umyvadlo s možností horní nebo spodní montáže, z chromniklové oceli, povrch uvnitř a vně leštěný do vysokého lesku nebo hedvábně matný, tloušťka materiálu 1,0 mm, průměr prohlubně 200 mm, bez přepadu, s odtokovou sadou G 1 1/4 B kompletně s plochým a zátkovým sítkem, včetně úchyťů z ušlechtilé

oceli pro montáž zdola.

Montáž shora výřez p 212 mm

Montáž zdola výřez p 190 mm

Rozměry 233 x 107 mm (p x v)

Technické údaje

Umístění umyvadla

Umyvadlo - výška

Celková délka umyvadla

Umyvadlo - hloubka

Tvar umyvadla

Umyvadlo - šířka

Barva

Materiál

Kód materiálu

Tloušťka materiálu

Celková hloubka

Celková výška

Celková šířka

Přepad

Zadní lišta

Včetně sifonu

Zadní stěna

Povrch

Místo pro armaturu

Způsob montáže

Typ odpadové sady

Umístění odtoku

Vzdálenost odpadu od zdi

středový

108 mm

vysoký lesk

200 mm

kruhový

200 mm

bezbarvý

ušlechtilá ocel

1.4301

1 mm

233 mm

108 mm

233 mm

Ne

Ne

Ne

Ne

vysoký lesk

Ne

vsazené připevnění

plochý perforovaný odtok

centrální

116.5 mm

KWC RONDO Kulaté umyvadlo

Modell-Linie: **RONDO** | RNDH200
Umyvadla | Umyvadla

Včetně odpadové sady

ano

Velikost odpadu

DN 32

Volitelné příslušenství



RONDO Redukce

2000101362
E-REDUKTION

Náhradní díly



Odtoková sada

2000103407
EANMX002