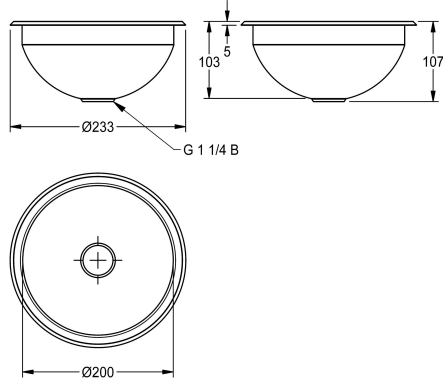


KWC RONDO

Lavabo

Modell-Linie: RONDO | RNDH200

Lavabos | Lavabos



KWC-No.

2000056306

Surface polie brillant

2000056331

Surface satinée

finition du bac

Poli

Finition satinée

Vasque ronde en inox de 200 mm de diamètre, à encastrer par dessus ou par dessous, épaisseur du matériau de 1 mm, sans trop-plein, avec bonde à grille. Crochets en inox pour encastrement par dessous fournis.

Dimensions 233 x 107 mm (D x H)
 Diamètre découpe pour encastrement par dessus 212 mm
 Diamètre découpe pour encastrement par dessous 190 mm
 Surface polie

Données techniques

position du vasque

Au milieu

Vasque - hauteur du vasque

108 mm

finition du bac

Poli

Profondeur du vasque

200 mm

Forme du bac

Cercle

Largeur du vasque

200 mm

Couleur

Pas de couleur

Matière

Acier inoxydable

Code du matériel

1.4301

Épaisseur de matière

1 mm

Profondeur totale

233 mm

Hauteur totale

108 mm

Largeur totale

233 mm

Trop-plein

Non

Support arrière

Non

siphon intégré

Non

Dosseret

Non

Finition de surface

Poli

Saillie de robinetterie

Non

Type de montage

Montage encastré

Type de kit d'évacuation

Evacuation plate perforé

Position du vidage

Centre centre

Saillie du vidage

116.5 mm

KWC RONDO

Lavabo

Modell-Linie: RONDO | RNDH200

Lavabos | Lavabos

kit d'évacuation inclus

Oui

Taille de l'évacuation

DN 32

teamNumber

233011

Accessoires en option



Réduction pour bonde RONDO

2000101362

E-REDUKTION

Pièces de rechange



Kit d'évacuation

2000103407

EANMX002