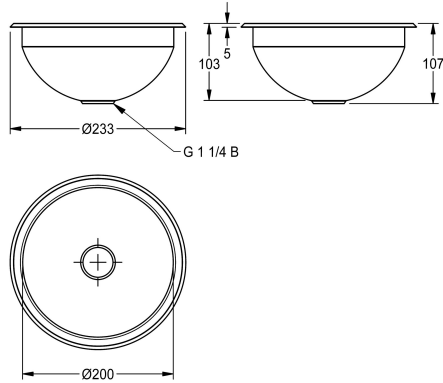


KWC RONDO

Vasca rotonda ad incasso

Modell-Linie: RONDO | RNDH200

Lavabi | Lavabi



KWC-No.

2000056306

Finitura lucidata a specchio

2000056331

Finitura satinata

Finitura vasca

Lucidatura a specchio

Finitura satinata

Vasca rotonda, ad incasso da sopra o sotto piano, in acciaio inox 18/10, superfici interne ed esterne lucidate a specchio, spessore: 1 mm. Vasca da 200 mm di diametro, senza troppopieno, scarico 1 1/4" con pletta a griglia. Inclusi ganci in acciaio inox per

installazione da sotto piano.

Superficie lucidata a specchio
Dimensioni 233 x 107 mm (D x A)

Dati tecnici

Posizione bacino
Altezza vasca
Finitura vasca
Profondità orizzontale della vasca
Forma della vasca
Larghezza vasca
Colore
Materiale
Codice materiale
Spessore del materiale
Profondità totale
Altezza totale
Larghezza complessiva
Troppo pieno
Altezza alzatina
sifone incluso
Paraspruzzi
Finitura della superficie
Piano rubinetteria
Tipo di montaggio
Tipologia del gruppo scarico
Posizione del foro di scarico
Proiezione del foro di scarico
gruppo di scarico incluso

Centro
108 mm
Lucidatura a specchio
200 mm
Cerchio
200 mm
Senza colore
Acciaio inox
1.4301
1 mm
233 mm
108 mm
233 mm
No
No
No
No
Lucidatura a specchio
No
Montaggio ad incasso
Scarico piatto forato
Centro
116.5 mm
Si

KWC RONDO

Vasca rotonda ad incasso

Modell-Linie: RONDO | RNDH200

Lavabi | Lavabi

Dimensione dello scarico

DN 32

teamNumber

233011

Accessori opzionali



Riduzione per piletta di scarico
RONDO

2000101362
E-REDUKTION

Pezzi di ricambio



Filtro e tappo

2000103407
EANMX002