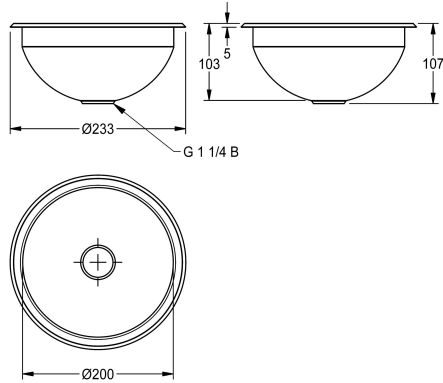


KWC RONDO

Vasca rotonda ad incasso

Modell-Linie: RONDO | RNDH200

Lavabi | Lavabi



KWC-No.

2000056306

Finitura lucidata a specchio

2000056331

Finitura satinata

Finitura vasca

Lucidatura a specchio

Finitura satinata

Vasca rotonda, ad incasso da sopra o sotto piano, in acciaio inox 18/10, superfici interne ed esterne lucidate a specchio, spessore: 1 mm. Vasca da 200 mm di diametro, senza troppopieno, scarico 1 1/4" con pletta a griglia. Inclusi ganci in acciaio inox per

installazione da sotto piano.

Superficie lucidata a specchio
Dimensioni 233 x 107 mm (D x A)

Dati tecnici

| |
|------------------------------------|
| Posizione bacino |
| Altezza vasca |
| Finitura vasca |
| Profondità orizzontale della vasca |
| Forma della vasca |
| Larghezza vasca |
| Colore |
| Materiale |
| Codice materiale |
| Spessore del materiale |
| Profondità totale |
| Altezza totale |
| Larghezza complessiva |
| Troppo pieno |
| Altezza alzatina |
| sifone incluso |
| Paraspruzzi |
| Finitura della superficie |
| Piano rubinetteria |
| Tipo di montaggio |
| Tipologia del gruppo scarico |
| Posizione del foro di scarico |
| Proiezione del foro di scarico |
| gruppo di scarico incluso |

| |
|-----------------------|
| Centro |
| 108 mm |
| Lucidatura a specchio |
| 200 mm |
| Cerchio |
| 200 mm |
| Senza colore |
| Acciaio inox |
| 1.4301 |
| 1 mm |
| 233 mm |
| 108 mm |
| 233 mm |
| No |
| No |
| No |
| No |
| Lucidatura a specchio |
| No |
| Montaggio ad incasso |
| Scarico piatto forato |
| Centro |
| 116.5 mm |
| Si |

KWC RONDO

Vasca rotonda ad incasso

Modell-Linie: **RONDO** | RNDH200
Lavabi | Lavabi

Dimensione dello scarico

DN 32

Accessori opzionali



Riduzione per piletta di scarico
RONDO

2000101362
E-REDUKTION

Pezzi di ricambio



Filtro e tappo

2000103407
EANMX002