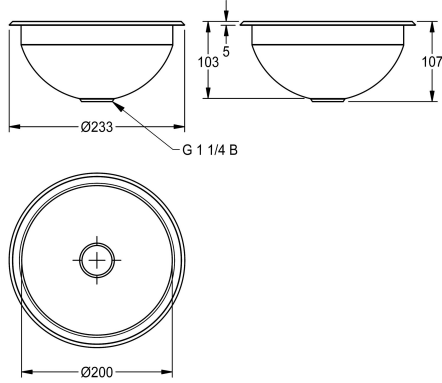


KWC RONDO Waskom

Modell-Linie: **RONDO | RNDH200**
Wastafels | Wastafels



KWC-No.

2000056306

Afmetingen 233 x 108 mm (diameter x H) Oppervlak hoog gepolijst

2000056331

Oppervlak zijdemat

Afwerking kuip

Hoogglans

Zijdeglans

Waskom, voor in- of onderbouw, roestvrij staal, oppervlak aan binnen- en buitenkant hoogglans, materiaaldikte 1,0 mm, zonder overloop, met G 1 1/4 B afvoergarnituur, inclusief roestrijstalen montageklemmen voor onderbouw.

Inbouw uitsparing 212 mm (diameter)
Onderbouw uitsparing 190 mm (diameter)
Afmetingen 233 x 107 mm (diameter x H)
Afmetingen kom 200 x 107 mm (diameter x H)

Technical Data

Kuippositie
Kuip - kuip diepte
Afwerking kuip
Kuip - diepte
Kuipvorm
Kuip - breedte
Kleur
Materiaal
Materiaalcode
Materiaaldikte
Totale diepte
Totale hoogte
Totale breedte
Overloop
Opstaande achterkant
inclusief sifon
Spatplaat
Oppervlakafwerking
Kraanvlak
Type montage
Type afvoer kit
Positie afvoeropening
Lengte uitloop

Centraal
108 mm
Hoogglans
200 mm
Cirkel
200 mm
Geen kleur
Roestvrij staal
1.4301
1 mm
233 mm
108 mm
233 mm
Neen
Neen
Neen
Neen
Hoogglans
Neen
Inbouw
Vlak rooster afvoerplug
Centraal
116.5 mm

KWC RONDO Waskom

Modell-Linie: **RONDO** | RNDH200
Wastafels | Wastafels

afvoer kit inbegrepen

Ja

Afvoer afmetingen

DN 32

Optionele toebehoren



RONDO verloopstuk voor afvoerplug

2000101362
E-REDUKTION

Reserve onderdelen



Afvoergarnituur

2000103407
EANMX002