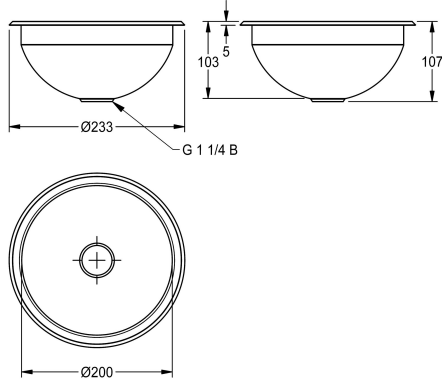


KWC RONDO

Umywalka okrągła wpuszczana w blat lub podblatowa

Modell-Linie: RONDO | RNDH200

Umywalki | Umywalki pojedyncze



KWC-No.

2000056306

Powierzchnia na wysoki połysk

2000056331

Powierzchnia jedwabiście matowa

Wykończenie powierzchni miski

O wysokim połysku

Matowe

Okrągła umywalka wbudowywana w blat lub podbudowywana do blatu. Stal szlachetna, powierzchnie wewnętrzne i zewnętrzne polerowane na wysoki połysk lub szcztokowane matowe, grubość materiału 1,0 mm. Średnica niecki 200 mm. Bez przelewu. W komplecie: zestaw odpływowy z sitkiem płaskim i zatyczkowym G 1 1/4 B oraz uchwyty ze stali szlachetnej niezbędne do podbudowy.

Montaż od wierzchu szablon - średnica 212 mm
Montaż od spodu szablon - średnica 190 mm
Wymiary 233 x 107 mm (śred. x wys.)

Powierzchnia polerowana na wysoki połysk

Dane techniczne

Umieszczenie komory

Komora - głębokość komory

Wykończenie powierzchni miski

Głębokość komory

Kształt miski

Szerokość komory

Kolor

Materiał

Kod materiałowy

Grubość materiału

Łączna głębokość

Łączna wysokość

Łączna szerokość

Przelew

Tylna krawędź przyścienna

Syfon w komplecie

Ścianka tylna

Wykończenie powierzchni

Półka na baterię

Rodzaj montażu

Rodzaje zestawów odpływowych

Pozycja ujścia

W środku

108 mm

O wysokim połysku

200 mm

Okrąg

200 mm

Brak koloru

Stal szlachetna

1.4301

1 mm

233 mm

108 mm

233 mm

Nie

Nie

Nie

Nie

O wysokim połysku

Nie

Montaż do zabudowy

Płaski odpływ sitkowy

W środku

KWC RONDO

Umywalka okrągła wpuszczana w blat lub podblatowa

Modell-Linie: **RONDO** | RNDH200

Umywalki | Umywalki pojedyncze

Długość wysięgu	116.5 mm
Zestaw odpływowy w komplecie	Tak
Wielkość zaworu odpływowego	DN 32

Akcesoria opcjonalne



RONDO Redukcja do zaworu odpływowego

2000101362
E-REDUKTION

Części zamienne



Zestaw odpływowy

2000103407
EANMX002