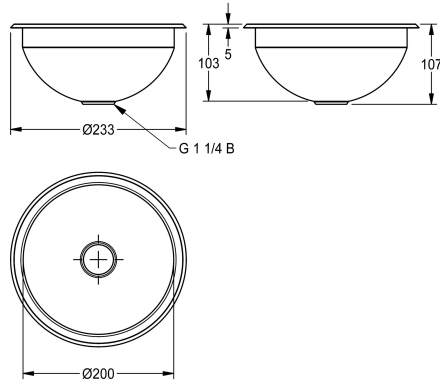


KWC RONDO

Einlege- und Unterbau-Rundbecken

Modell-Linie: RONDO | RNDX200

Waschtische & Waschrinnen | Waschtische



KWC-Nr.

2000056306

Oberfläche hochglanzpoliert

2000056331

Oberfläche seidenmatt

Oberflächenbehandlung des Beck

hochglanzpoliert

seidenmatt

Rundbecken, montierbar als Einlegebecken oder Unterbaubecken, Chromnickelstahl, Oberfläche innen und außen seidenmatt, Materialstärke 1,0 mm, Muldenmaß 200 mm, ohne Überlauf, mit Ablaufgarnitur G 1 1/4 B komplett mit Stopfensieb, inklusive Edelstahlbügel für Einbau von unten.

Abmessungen 233 x 107 mm (D x H)
Einbau von oben Ausschnitt 212 mm (D)
Einbau von unten Ausschnitt 190 mm (D)

Technische Daten

Beckenposition	
Becken: Höhe	
Oberflächenbehandlung des Beck	
Becken: Tiefe	
Beckenform	
Becken: Breite	
Farbe	
Material	
Materialtyp	
Materialstärke	
Gesamttiefe	
Gesamthöhe	
Gesamtbreite	
Überlauf	
Schwallrand	
Siphon inklusive	
Rückwand	
Oberflächenbehandlung	
Armaturenbank	
Art der Montage	
Position Ablauf	
Ausladung Ablauf	
Ablaufgarnitur inklusive	

mittig
108 mm
seidenmatt
200 mm
Kreis
200 mm
keine Farbe
Edelstahl
1.4301 Chromnickelstahl V2A
1 mm
233 mm
108 mm
233 mm
nein
nein
nein
nein
seidenmatt
nein
Einlegemontage
mittig
116.5 mm
ja

KWC RONDO Einlege- und Unterbau-Rundbecken

Modell-Linie: **RONDO** | RNDX200
Waschtische & Waschrinnen | Waschtische

Durchmesser Ablaufbohrung

DN 32

IgPosNumber

63FA36B

Optionales Zubehör



RONDO Reduktion für Ablaufventil

2000101362
E-REDUKTION

Ersatzteile



Ablaufgarnitur

2000103407
EANMX002