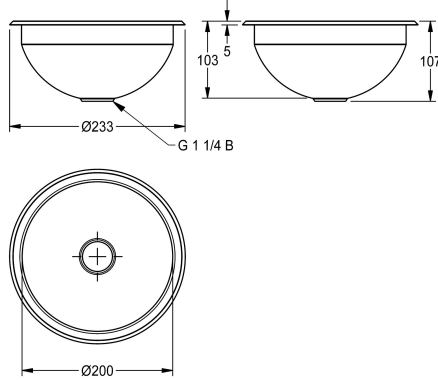


## KWC RONDO

Cubeta redonda para montaje sobre o bajo encimera

Modell-Linie: RONDO | RNDX200

Lavabo | Lavabos



### KWC-No.

**2000056306**

Acabado de alto brillo

**2000056331**

Acabado satinado

### Tratamiento de la superficie del lavabo

Pulido brillo

Acabado satinado

Lavabo semiesférico, para montaje sobre o bajo encimera, acero de cromo-níquel, superficie pulida brillo por ambos lados, espesor de material 1 mm, diámetro interior de la cubeta 200 mm, sin rebosadero, incluye kit de desagüe con filtro plano y de tapón G 1 1/4 B, incluye abrazadera de acero inoxidable para montaje desde abajo.

Dimensiones 233 x 107 mm (D x A)  
 Dimensión de la plantilla para montaje encastrado desde arriba 212 mm  
 Dimensión de la plantilla para montaje encastrado desde abajo 190 mm  
 Acabado satinado

### Datos técnicos

Posición de la cubeta

Medio

Altura de la cubeta

108 mm

Tratamiento de la superficie del lavabo

Acabado satinado

Longitud de lavabo

200 mm

Forma de la cubeta

Círculo

Anchura de la cubeta

200 mm

Color

Sin color

Material

Acero inoxidable

Código

1.4301

Espesor del material

1 mm

Profundidad

233 mm

Altura

108 mm

Anchura total

233 mm

Rebosadero

No

Peto trasero

No

sifón incluidos

No

Pared trasera

No

Acabado de superficie

Acabado satinado

Repisa grifos

No

Tipo de montaje

Montaje encastrado

Posición del desagüe

Centro

Vaciado desagüe

116.5 mm

## KWC RONDO

Cubeta redonda para montaje sobre o bajo encimera

Modell-Linie: **RONDO** | RNDX200

Lavabo | Lavabos

rebosadero incluido

Si

Tamaño vertedero

DN 32

### Accesorios opcionales



#### Reducción para válvula de descarga RONDO

**2000101362**  
E-REDUKTION

### Piezas de recambio



#### Guarnición de desagüe

**2000103407**  
EANMX002