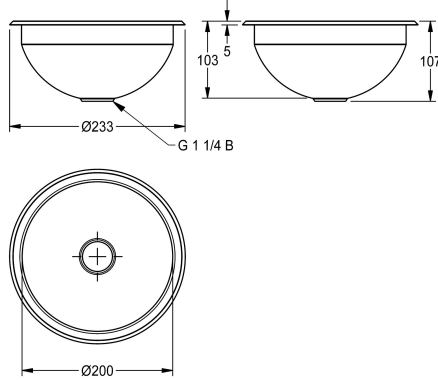


KWC RONDO

Lavabo

Modell-Linie: RONDO | RNDX200

Lavabos | Lavabos



KWC-No.

2000056306

Surface polie brillant

2000056331

Surface satinée

finition du bac

Poli

Finition satinée

Vasque ronde. A encastrer par dessus ou par dessous. En inox. Surfaces intérieure et extérieure brillantes, polies miroir. Epaisseur du matériau de 1 mm. Diamètre de la vasque de 200 mm. Sans trop-plein. Vidage en G 1 1/4 B avec bonde à grille. Crochets en inox pour encastrement par dessous inclus.

Dimensions 233 x 107 mm (D x H)
Diamètre découpe pour encastrement par dessus 212 mm
Diamètre découpe pour encastrement par dessous 190 mm
Finition satinée

Données techniques

position du vasque

Au milieu

Vasque - hauteur du vasque

108 mm

finition du bac

Finition satinée

Profondeur du vasque

200 mm

Forme du bac

Cercle

Largeur du vasque

200 mm

Couleur

Pas de couleur

Matière

Acier inoxydable

Code du matériel

1.4301

Épaisseur de matière

1 mm

Profondeur totale

233 mm

Hauteur totale

108 mm

Largeur totale

233 mm

Trop-plein

Non

Support arrière

Non

siphon intégré

Non

Dosseret

Non

Finition de surface

Finition satinée

Saillie de robinetterie

Non

Type de montage

Montage encastré

Position du vidage

Centre centre

Saillie du vidage

116.5 mm

kit d'évacuation inclus

Oui

KWC RONDO

Lavabo

Modell-Linie: RONDO | RNDX200
Lavabos | Lavabos

Taille de l'évacuation

DN 32

teamNumber

233011

Accessoires en option



Réduction pour bonde RONDO

2000101362
E-REDUKTION

Pièces de rechange



Kit d'évacuation

2000103407
EANMX002