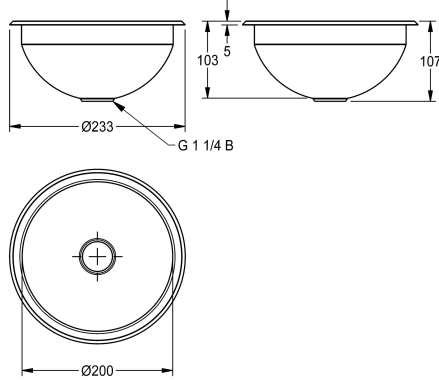


KWC RONDO Waskom

Modell-Linie: **RONDO** | RNDX200
Wastafels | Wastafels



KWC-No.

2000056306

Afmetingen 233 x 108 mm (diameter x H) Oppervlak hoog gepolijst

2000056331

Oppervlak zijdemat

Afwerking kuip

Hoogglans

Zijdeglans

Waskom, voor in- of onderbouw, roestvrij staal, oppervlak aan binnen- en buitenkant zijdemat, materiaaldikte 1,0 mm, zonder overloop, met G 1 1/4 B afvoergarnituur, inclusief roestrijstalen montageklemmen voor onderbouw.

Inbouw uitsparing 212 mm (diameter)
Onderbouw uitsparing 190 mm (diameter)
Afmetingen 233 x 107 mm (diameter x H)

Technical Data

Kuippositie	Centraal
Kuip - kuip diepte	108 mm
Afwerking kuip	Zijdeglans
Kuip - diepte	200 mm
Kuipvorm	Cirkel
Kuip - breedte	200 mm
Kleur	Geen kleur
Materiaal	Roestvrij staal
Materiaalcode	1.4301
Materiaaldikte	1 mm
Totale diepte	233 mm
Totale hoogte	108 mm
Totale breedte	233 mm
Overloop	Neen
Opstaande achterkant	Neen
inclusief sifon	Neen
Spatplaat	Neen
Oppervlakafwerking	Zijdeglans
Kraanvlak	Neen
Type montage	Inbouw
Positie afvoeropening	Centraal
Lengte uitloop	116.5 mm
afvoer kit inbegrepen	Ja
Afvoer afmetingen	DN 32

Kuippositie	Centraal
Kuip - kuip diepte	108 mm
Afwerking kuip	Zijdeglans
Kuip - diepte	200 mm
Kuipvorm	Cirkel
Kuip - breedte	200 mm
Kleur	Geen kleur
Materiaal	Roestvrij staal
Materiaalcode	1.4301
Materiaaldikte	1 mm
Totale diepte	233 mm
Totale hoogte	108 mm
Totale breedte	233 mm
Overloop	Neen
Opstaande achterkant	Neen
inclusief sifon	Neen
Spatplaat	Neen
Oppervlakafwerking	Zijdeglans
Kraanvlak	Neen
Type montage	Inbouw
Positie afvoeropening	Centraal
Lengte uitloop	116.5 mm
afvoer kit inbegrepen	Ja
Afvoer afmetingen	DN 32

Optionele toebehoren



RONDO verloopstuk voor afvoerplug

2000101362
E-REDUKTION

Reserve onderdelen



Afvoergarnituur

2000103407
EANMX002
