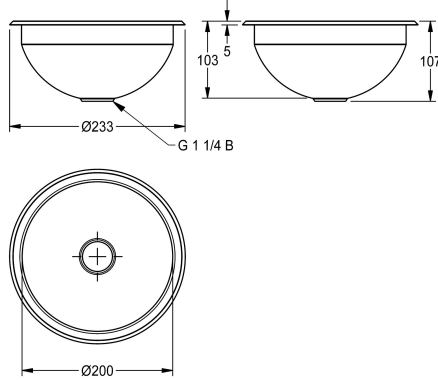


KWC RONDO

Umywalka okrągła wpuszczana w blat lub podblatowa

Modell-Linie: RONDO | RNDX200

Umywalki | Umywalki pojedyncze



KWC-No.

2000056306

Powierzchnia na wysoki połysk

2000056331

Powierzchnia jedwabście matowa

Wykończenie powierzchni miski

O wysokim połysku

Matowe

Okrągła umywalka wbudowywana w blat lub podbudowywana do blatu. Stal szlachetna, powierzchnie wewnętrzne i zewnętrzne polerowane na wysoki połysk lub szcztokowane matowe, grubość materiału 1,0 mm. Średnica niecki 200 mm. Bez przelewu. W komplecie: zestaw odpływowy z sitkiem płaskim i zatyczkowym G 1 1/4 B oraz uchwyty ze stali szlachetnej niezbędne do podbudowy.

Montaż od wierzchu szablon - średnica 212 mm
Montaż od spodu szablon - średnica 190 mm
Wymiary (śred. x wys.): 233 x 107 mm

Powierzchnia szlifowana matowa

Dane techniczne

Umieszczenie komory

Komora - głębokość komory

Wykończenie powierzchni miski

Głębokość komory

Kształt miski

Szerokość komory

Kolor

Materiał

Kod materiałowy

Grubość materiału

Łączna głębokość

Łączna wysokość

Łączna szerokość

Przelew

Tylna krawędź przyścienna

Syfon w komplecie

Ścianka tylna

Wykończenie powierzchni

Półka na baterię

Rodzaj montażu

Pozycja ujęcia

Długość wysięgu

W środku

108 mm

Matowe

200 mm

Okrąg

200 mm

Brak koloru

Stal szlachetna

1.4301

1 mm

233 mm

108 mm

233 mm

Nie

Nie

Nie

Nie

Matowe

Nie

Montaż do zabudowy

W środku

116.5 mm

KWC RONDO

Umywalka okrągła wpuszczana w blat lub podblatowa

Modell-Linie: **RONDO** | **RNDX200**

Umywalki | Umywalki pojedyncze

Zestaw odpływowy w komplecie

Tak

Wielkość zaworu odpływowego

DN 32

Akcesoria opcjonalne



RONDO Redukcja do zaworu odpływowego

2000101362
E-REDUKTION

Części zamienne



Zestaw odpływowy

2000103407
EANMX002