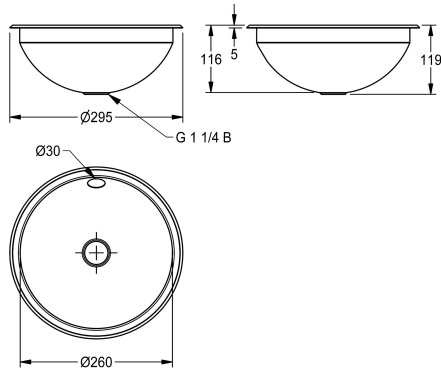


## KWC RONDO

### Einlege- und Unterbau-Rundbecken

Modell-Linie: RONDO | RNDH260

Waschtische & Waschrinnen | Waschtische



#### KWC-Nr.

**2000056335**

Abmessungen 294 x 125 mm (D x H) Oberfläche hochglanzpoliert

**2000056336**

Oberfläche seidenmatt

#### Oberflächenbehandlung des Beck

hochglanzpoliert

seidenmatt

Rundbecken, montierbar als Einlegebecken oder Unterbaubecken, Chromnickelstahl, Oberfläche innen und außen hochglanzpoliert, Materialstärke 1,0 mm, Muldenmaß 260 mm, mit Überlauf, inklusive Ab- und Überlaufgarnitur G 1 1/4 B, ohne Flach- und Stopfensieb, inklusive Edelstahlbügel für Einbau von unten.

Abmessungen 295 x 119 mm (D x H)  
Einbau von oben Ausschnitt 275 mm (D)  
Einbau von unten Ausschnitt 251 mm (D)

#### Technische Daten

Beckenposition	mittig
Becken: Höhe	118 mm
Oberflächenbehandlung des Beck	hochglanzpoliert
Becken: Tiefe	260 mm
Beckenform	Kreis
Becken: Breite	260 mm
Farbe	keine Farbe
Material	Edelstahl
Materialtyp	1.4301 Chromnickelstahl V2A
Materialstärke	1 mm
Gesamttiefe	295 mm
Gesamthöhe	118 mm
Gesamtbreite	295 mm
Überlauf	ja
Schwallrand	nein
Siphon inklusive	nein
Rückwand	nein
Oberflächenbehandlung	hochglanzpoliert
Armaturenbank	nein
Art der Montage	Einlegemontage
Position Ablauf	mittig
Ausladung Ablauf	147 mm
Ablaufgarnitur inklusive	nein

Beckenposition	mittig
Becken: Höhe	118 mm
Oberflächenbehandlung des Beck	hochglanzpoliert
Becken: Tiefe	260 mm
Beckenform	Kreis
Becken: Breite	260 mm
Farbe	keine Farbe
Material	Edelstahl
Materialtyp	1.4301 Chromnickelstahl V2A
Materialstärke	1 mm
Gesamttiefe	295 mm
Gesamthöhe	118 mm
Gesamtbreite	295 mm
Überlauf	ja
Schwallrand	nein
Siphon inklusive	nein
Rückwand	nein
Oberflächenbehandlung	hochglanzpoliert
Armaturenbank	nein
Art der Montage	Einlegemontage
Position Ablauf	mittig
Ausladung Ablauf	147 mm
Ablaufgarnitur inklusive	nein

## KWC RONDO

Einlege- und Unterbau-Rundbecken

Modell-Linie: RONDO | RNDH260

Waschtische & Waschrinnen | Waschtische

Durchmesser Ablaufbohrung

DN 32

IgPosNumber

63FA37A

### Optionales Zubehör



Ablaufgarnitur

**2000103551**  
ERNDX003



Ablaufgarnitur

**2000103407**  
EANMX002



RONDO Ablaufgarnitur

**2000101364**  
E-RNDX-UEL SET



RONDO Reduktion für Ablaufventil

**2000101362**  
E-REDUKTION



Ablaufventil

**2000101361**  
E-XINH-VALVE-SS



RONDO Ablaufventil

**2000101365**  
E-XINH VALVE

### Ersatzteile



Überlaufset

**2000103422**



## **KWC** RONDO

Einlege- und Unterbau-Rundbecken

**Modell-Linie: RONDO | RNDH260**

Waschtische & Waschrinnen | Waschtische

EANMX010

---