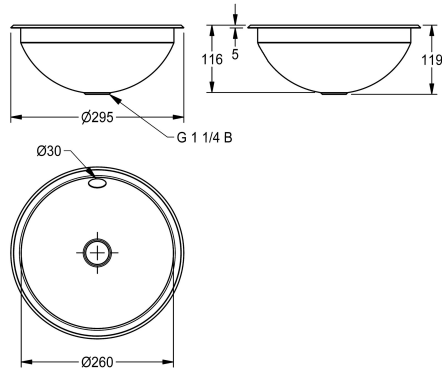


KWC RONDO

Einlege- und Unterbau-Rundbecken

Modell-Linie: RONDO | RNDH260

Waschtische & Waschrinnen | Waschtische



KWC-Nr.

2000056335

Abmessungen 294 x 125 mm (D x H) Oberfläche hochglanzpoliert

2000056336

Oberfläche seidenmatt

Oberflächenbehandlung des Beckens

hochglanzpoliert

seidenmatt

Rundbecken, montierbar als Einlegebecken oder Unterbaubecken, Chromnickelstahl, Oberfläche innen und außen hochglanzpoliert, Materialstärke 1,0 mm, Muldenmaß 260 mm, mit Überlauf, inklusive Ab- und Überlaufgarnitur G 1 1/4 B, ohne Flach- und Stopfensieb, inklusive Edelstahlbügel für Einbau von unten.

Abmessungen 295 x 119 mm (D x H)
Einbau von oben Ausschnitt 275 mm (D)
Einbau von unten Ausschnitt 251 mm (D)

Technische Daten

Beckenposition	
Becken: Höhe	
Oberflächenbehandlung des Beckens	
Becken: Tiefe	
Beckenform	
Becken: Breite	
Farbe	
Material	
Materialtyp	
Materialstärke	
Gesamttiefe	
Gesamthöhe	
Gesamtbreite	
Überlauf	
Schwallrand	
Siphon inklusive	
Rückwand	
Oberflächenbehandlung	
Armaturenbank	
Art der Montage	
Position Ablauf	
Ausladung Ablauf	
Ablaufgarnitur inklusive	

Beckenposition	mittig
Becken: Höhe	118 mm
Oberflächenbehandlung des Beckens	hochglanzpoliert
Becken: Tiefe	260 mm
Beckenform	Kreis
Becken: Breite	260 mm
Farbe	keine Farbe
Material	Edelstahl
Materialtyp	1.4301 Chromnickelstahl V2A
Materialstärke	1 mm
Gesamttiefe	295 mm
Gesamthöhe	118 mm
Gesamtbreite	295 mm
Überlauf	ja
Schwallrand	nein
Siphon inklusive	nein
Rückwand	nein
Oberflächenbehandlung	hochglanzpoliert
Armaturenbank	nein
Art der Montage	Einlegemontage
Position Ablauf	mittig
Ausladung Ablauf	147 mm
Ablaufgarnitur inklusive	nein

KWC RONDO

Einlege- und Unterbau-Rundbecken

Modell-Linie: RONDO | RNDH260

Waschtische & Waschrinnen | Waschtische

Durchmesser Ablaufbohrung

DN 32

teamNumber

233007

Optionales Zubehör



Ablaufgarnitur

2000103551
ERNDX003



Ablaufgarnitur

2000103407
EANMX002



RONDO Ablaufgarnitur

2000101364
E-RNDX-UEL SET



RONDO Reduktion für Ablaufventil

2000101362
E-REDUKTION



Ablaufventil

2000101361
E-XINH-VALVE-SS



RONDO Ablaufventil

2000101365
E-XINH VALVE

Ersatzteile



Überlaufset

2000103422



KWC RONDO

Einlege- und Unterbau-Rundbecken

Modell-Linie: RONDO | RNDH260

Waschtische & Waschrinnen | Waschtische

EANMX010
