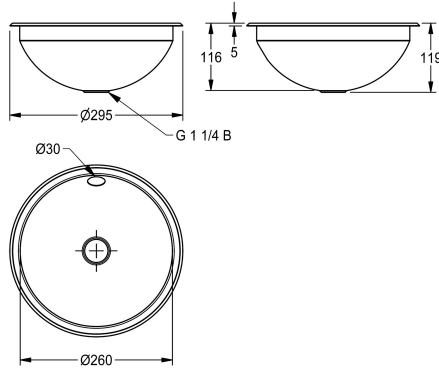


## KWC RONDO

Cubeta redonda para montaje sobre o bajo encimera

Modell-Linie: RONDO | RNDH260

Lavabo | Lavabos



### KWC-No.

**2000056335**

Dimensiones 294 x 125 mm ( x h) Acabado de alto brillo

**2000056336**

Acabado satinado

### Tratamiento de la superficie del lavabo

Pulido brillo

Acabado satinado

Lavabo semiesférico, para montaje sobre o bajo encimera, acero de cromo-níquel, superficie pulida brillo por ambos lados, espesor de material 1 mm, diámetro interior de la cubeta 260 mm, con rebosadero, incluye piezas montaje para instalación sobre o bajo encimera, no incluye kit rebosadero ni sifón, incluye abrazadera de acero inoxidable para montaje desde abajo.

Dimensiones 295 x 119 mm (D x A)  
 Dimensión de la plantilla para montaje encastrado desde arriba 275 mm  
 Dimensión de la plantilla para montaje encastrado desde abajo 251 mm  
 Acabado alto brillo

### Datos técnicos

|   |                    |
|---|--------------------|
| Posición de la cubeta                   | Medio              |
| Altura de la cubeta                     | 118 mm             |
| Tratamiento de la superficie del lavabo | Pulido brillo      |
| Longitud de lavabo                      | 260 mm             |
| Forma de la cubeta                      | Círculo            |
| Anchura de la cubeta                    | 260 mm             |
| Color                                   | Sin color          |
| Material                                | Acero inoxidable   |
| Código                                  | 1.4301             |
| Espesor del material                    | 1 mm               |
| Profundidad                             | 295 mm             |
| Altura                                  | 118 mm             |
| Anchura total                           | 295 mm             |
| Rebosadero                              | Si                 |
| Peto trasero                            | No                 |
| sifón incluidos                         | No                 |
| Pared trasera                           | No                 |
| Acabado de superficie                   | Pulido brillo      |
| Repisa grifos                           | No                 |
| Tipo de montaje                         | Montaje encastrado |
| Posición del desagüe                    | Centro             |
| Vaciado desagüe                         | 147 mm             |

|                    |
|--------------------|
| Medio              |
| 118 mm             |
| Pulido brillo      |
| 260 mm             |
| Círculo            |
| 260 mm             |
| Sin color          |
| Acero inoxidable   |
| 1.4301             |
| 1 mm               |
| 295 mm             |
| 118 mm             |
| 295 mm             |
| Si                 |
| No                 |
| No                 |
| No                 |
| Pulido brillo      |
| No                 |
| Montaje encastrado |
| Centro             |
| 147 mm             |

## KWC RONDO

Cubeta redonda para montaje sobre o bajo encimera

Modell-Linie: RONDO | RNDH260

Lavabo | Lavabos

rebosadero incluido

No

Tamaño vertedero

DN 32

### Accesorios opcionales



Guarnición de desagüe

**2000103551**  
ERNDX003



Guarnición de desagüe

**2000103407**  
EANMX002



Guarnición de desagüe RONDO

**2000101364**  
E-RNDX-UEL SET



Reducción para válvula de descarga RONDO

**2000101362**  
E-REDUKTION



Válvula de descarga

**2000101361**  
E-XINH-VALVE-SS



Válvula de descarga RONDO

**2000101365**  
E-XINH VALVE

### Piezas de recambio



### Juego de rebosamiento



## **KWC** RONDO

Cubeta redonda para montaje sobre o bajo encimera

**Modell-Linie: RONDO | RNDH260**

Lavabo | Lavabos

**2000103422**

EANMX010

---