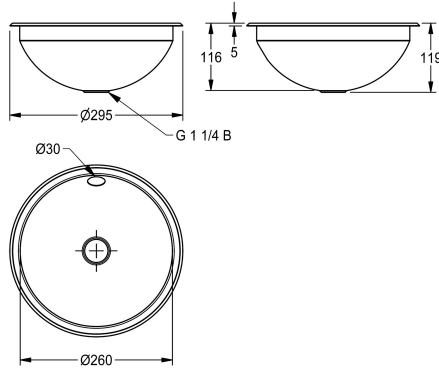


## KWC RONDO

Lavabo

Modell-Linie: RONDO | RNDH260

Lavabos | Lavabos



### KWC-No.

**2000056335**

Dimensions 294 x 125 mm ( x H) Surface polie brillant

**2000056336**

Surface satinée

### finition du bac

Poli

Finition satinée

Vasque ronde en inox de 260 mm de diamètre, à encastrer par dessus ou par dessous, épaisseur du matériau de 1 mm, avec trop-plein, kit trop-plein G 1 1/4 B sans bonde inclus. Crochets en inox pour encastrement par dessous fournis.

Dimensions 295 x 119 mm (D x H)  
Diamètre découpe pour encastrement par dessus 275 mm  
Diamètre découpe pour encastrement par dessous 251 mm  
Surface polie

### Données techniques

position du vasque
Vasque - hauteur du vasque
finition du bac
Profondeur du vasque
Forme du bac
Largeur du vasque
Couleur
Matière
Code du matériel
Épaisseur de matière
Profondeur totale
Hauteur totale
Largeur totale
Trop-plein
Support arrière
siphon intégré
Dosseret
Finition de surface
Saillie de robinetterie
Type de montage
Position du vidage
Saillie du vidage
kit d'évacuation inclus

Au milieu
118 mm
Poli
260 mm
Cercle
260 mm
Pas de couleur
Acier inoxydable
1.4301
1 mm
295 mm
118 mm
295 mm
Oui
Non
Non
Non
Poli
Non
Montage encastré
Centre centre
147 mm
Non

## KWC RONDO

Lavabo

Modell-Linie: RONDO | RNDH260

Lavabos | Lavabos

Taille de l'évacuation

DN 32

teamNumber

233007

### Accessoires en option



#### Kit d'évacuation

**2000103551**  
ERNDX003



#### Kit d'évacuation

**2000103407**  
EANMX002



#### Kit d'évacuation RONDO

**2000101364**  
E-RNDX-UEL SET



#### Réduction pour bonde RONDO

**2000101362**  
E-REDUKTION



#### Bonde

**2000101361**  
E-XINH-VALVE-SS



#### Bonde RONDO

**2000101365**  
E-XINH VALVE

### Pièces de rechange



#### Kit trop-plein

**2000103422**



**KWC** RONDO

Lavabo

**Modell-Linie: RONDO | RNDH260**

Lavabos | Lavabos

EANMX010

---