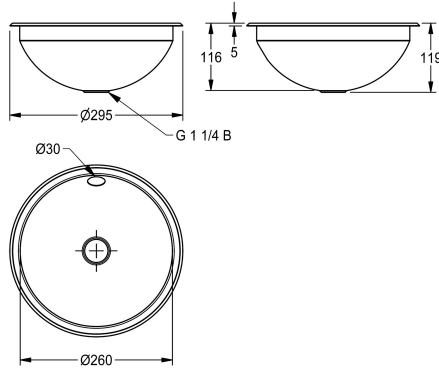


KWC RONDO

Vasca rotonda ad incasso

Modell-Linie: RONDO | RNDH260

Lavabi | Lavabi



KWC-No.

2000056335

Dimensioni 294 x 125 mm (D x A), finitura lucida

2000056336

Finitura satinata

Finitura vasca

Lucidatura a specchio

Finitura satinata

Vasca rotonda, ad incasso da sopra o sotto piano, in acciaio inox 18/10, superfici interne ed esterne lucidate a specchio, spessore: 1 mm. Vasca da 260 mm di diametro, con set troppieno incluso. Scarico 1"1/4, piletta di scarico esclusa. Inclusi ganci in acciaio inox

per installazione da sotto piano.

Superficie lucidata a specchio
Dimensioni 295 x 119 mm (D x A)

Dati tecnici

Posizione bacino
Altezza vasca
Finitura vasca
Profondità orizzontale della vasca
Forma della vasca
Larghezza vasca
Colore
Materiale
Codice materiale
Spessore del materiale
Profondità totale
Altezza totale
Larghezza complessiva
Troppo pieno
Altezza alzatina
sifone incluso
Paraspruzzi
Finitura della superficie
Piano rubinetteria
Tipo di montaggio
Posizione del foro di scarico
Proiezione del foro di scarico
gruppo di scarico incluso
Dimensione dello scarico

Centro
118 mm
Lucidatura a specchio
260 mm
Cerchio
260 mm
Senza colore
Acciaio inox
1.4301
1 mm
295 mm
118 mm
295 mm
Si
No
No
No
Lucidatura a specchio
No
Montaggio ad incasso
Centro
147 mm
No
DN 32

KWC RONDO

Vasca rotonda ad incasso

Modell-Linie: RONDO | RNDH260

Lavabi | Lavabi

teamNumber

233007

Accessori opzionali



Set pileta

2000103551
ERNDX003



Filtro e tappo

2000103407
EANMX002



Set pileta RONDO

2000101364
E-RNDX-UEL SET



Riduzione per pileta di scarico RONDO

2000101362
E-REDUKTION



Piletta di scarico

2000101361
E-XINH-VALVE-SS



Piletta di scarico RONDO

2000101365
E-XINH VALVE

Pezzi di ricambio



Set troppopieno

2000103422
EANMX010



KWC RONDO

Vasca rotonda ad incasso

Modell-Linie: RONDO | RNDH260

Lavabi | Lavabi