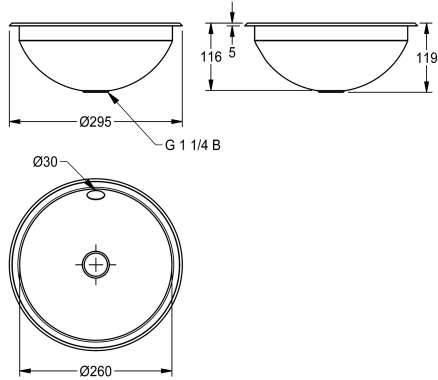


KWC RONDO

Einlege- und Unterbau-Rundbecken

Modell-Linie: RONDO | RNDX260

Waschtische & Waschrinnen | Waschtische



KWC-Nr.

2000056335

Abmessungen 294 x 125 mm (D x H) Oberfläche hochglanzpoliert

2000056336

Oberfläche seidenmatt

Oberflächenbehandlung des Beck

hochglanzpoliert

seidenmatt

Rundbecken, montierbar als Einlegebecken oder Unterbaubecken, Chromnickelstahl, Oberfläche innen und außen seidenmatt, Materialstärke 1,0 mm, Muldenmaß 260 mm, mit Überlauf, inklusive Ab- und Überlaufgarnitur G 1 1/4 B, ohne Flach- und Stopfensieb, inklusive Edelstahlbügel für Einbau von unten.

Abmessungen 295 x 119 mm (D x H)
Einbau von oben Ausschnitt 275 mm (D)
Einbau von unten Ausschnitt 251 mm (D)

Technische Daten

Beckenposition	
Becken: Höhe	
Oberflächenbehandlung des Beck	
Becken: Tiefe	
Beckenform	
Becken: Breite	
Farbe	
Material	
Materialtyp	
Materialstärke	
Gesamttiefe	
Gesamthöhe	
Gesamtbreite	
Überlauf	
Schwallrand	
Siphon inklusive	
Rückwand	
Oberflächenbehandlung	
Armaturenbank	
Art der Montage	
Position Ablauf	
Ausladung Ablauf	
Ablaufgarnitur inklusive	

mittig
118 mm
seidenmatt
260 mm
Kreis
260 mm
keine Farbe
Edelstahl
1.4301 Chromnickelstahl V2A
1 mm
295 mm
118 mm
295 mm
ja
nein
nein
nein
seidenmatt
nein
Einlegemontage
mittig
147 mm
nein

KWC RONDO Einlege- und Unterbau-Rundbecken

Modell-Linie: **RONDO | RNDX260**
Waschtische & Waschrinnen | Waschtische

Durchmesser Ablaufbohrung

DN 32

Optionales Zubehör



Ablaufgarnitur

2000103551
ERNDX003



Ablaufgarnitur

2000103407
EANMX002



RONDO Ablaufgarnitur

2000101364
E-RNDX-UEL SET



RONDO Reduktion für Ablaufventil

2000101362
E-REDUKTION



Ablaufventil

2000101361
E-XINH-VALVE-SS



RONDO Ablaufventil

2000101365
E-XINH VALVE

Ersatzteile



Überlaufset

2000103422
EANMX010



KWC RONDO

Einlege- und Unterbau-Rundbecken

Modell-Linie: RONDO | RNDX260

Waschtische & Waschrinnen | Waschtische