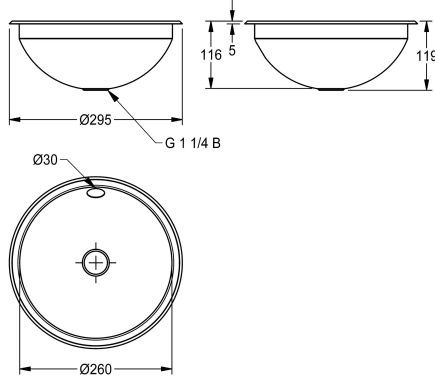


KWC RONDO

Lavabo

Modell-Linie: RONDO | RNDX260

Lavabos | Lavabos



KWC-No.

2000056335

Dimensions 294 x 125 mm (x H) Surface polie brillant

2000056336

Surface satinée

finition du bac

Poli

Finition satinée

Vasque ronde. A encastrer par dessus ou par dessous. En inox. Surfaces intérieure et extérieure brillantes, polies miroir. Epaisseur du matériau de 1 mm. Diamètre de la vasque de 260 mm. Avec trop-plein. Vidage en G 1 1/4 B, bonde non incluse. Crochets en inox pour encastrement par dessous inclus.

Dimensions 295 x 119 mm (D x H)
Diamètre découpe pour encastrement par dessus 275 mm
Diamètre découpe pour encastrement par dessous 251 mm
Finition satinée

Données techniques

position du vasque
Vasque - hauteur du vasque
finition du bac
Profondeur du vasque
Forme du bac
Largeur du vasque
Couleur
Matière
Code du matériel
Épaisseur de matière
Profondeur totale
Hauteur totale
Largeur totale
Trop-plein
Support arrière
siphon intégré
Dosseret
Finition de surface
Saillie de robinetterie
Type de montage
Position du vidage
Saillie du vidage
kit d'évacuation inclus

Au milieu
118 mm
Finition satinée
260 mm
Cercle
260 mm
Pas de couleur
Acier inoxydable
1.4301
1 mm
295 mm
118 mm
295 mm
Oui
Non
Non
Non
Finition satinée
Non
Montage encastré
Centre centre
147 mm
Non

KWC RONDO

Lavabo

Modell-Linie: RONDO | RNDX260

Lavabos | Lavabos

Taille de l'évacuation

DN 32

teamNumber

233007

Accessoires en option



Kit d'évacuation

2000103551
ERNDX003



Kit d'évacuation

2000103407
EANMX002



Kit d'évacuation RONDO

2000101364
E-RNDX-UEL SET



Réduction pour bonde RONDO

2000101362
E-REDUKTION



Bonde

2000101361
E-XINH-VALVE-SS



Bonde RONDO

2000101365
E-XINH VALVE

Pièces de rechange



Kit trop-plein

2000103422



KWC RONDO

Lavabo

Modell-Linie: RONDO | RNDX260

Lavabos | Lavabos

EANMX010
