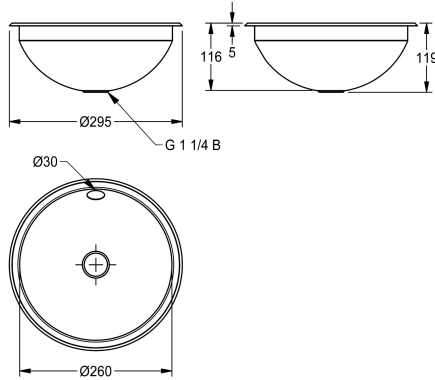


KWC RONDO

Vasca rotonda a incasso e sotto piano

Modell-Linie: RONDO | RNDX260

Lavabi | Lavabi



KWC-No.

2000056335

Dimensioni 294 x 125 mm (x A), finitura lucida

2000056336

Finitura satinata

Finitura vasca

Lucidatura a specchio

Finitura satinata

Vasca rotonda, ad incasso da sopra o sotto piano, in acciaio inox 18/10, superfici interne ed esterne lucidate a specchio, spessore: 1 mm. Vasca da 260 mm di diametro, con troppopieno. Scarico 1"1/4, piletta di scarico esclusa. Inclusi ganci in acciaio inox per

installazione da sotto piano.

Superficie satinata
Dimensioni 295 x 119 mm (D x A)

Dati tecnici

Posizione bacino

Centro

Altezza vasca

118 mm

Finitura vasca

Finitura satinata

Profondità orizzontale della vasca

260 mm

Forma della vasca

Cerchio

Larghezza vasca

260 mm

Colore

Senza colore

Materiale

Acciaio inox

Codice materiale

1.4301

Spessore del materiale

1 mm

Profondità totale

295 mm

Altezza totale

118 mm

Larghezza complessiva

295 mm

Troppo pieno

Sì

Altezza alzatina

No

sifone incluso

No

Paraspruzzi

No

Finitura della superficie

Finitura satinata

Piano rubinetteria

No

Tipo di montaggio

Montaggio ad incasso

Posizione del foro di scarico

Centro

Proiezione del foro di scarico

147 mm

gruppo di scarico incluso

No

Dimensione dello scarico

DN 32

KWC RONDO

Vasca rotonda a incasso e sotto piano

Modell-Linie: RONDO | RNDX260

Lavabi | Lavabi

Accessori opzionali



Set pileta

2000103551
ERNDX003



Filtro e tappo

2000103407
EANMX002



Set pileta RONDO

2000101364
E-RNDX-UEL SET



Riduzione per pileta di scarico RONDO

2000101362
E-REDUKTION



Piletta di scarico

2000101361
E-XINH-VALVE-SS



Piletta di scarico RONDO

2000101365
E-XINH VALVE

Pezzi di ricambio



Set troppopieno

2000103422
EANMX010