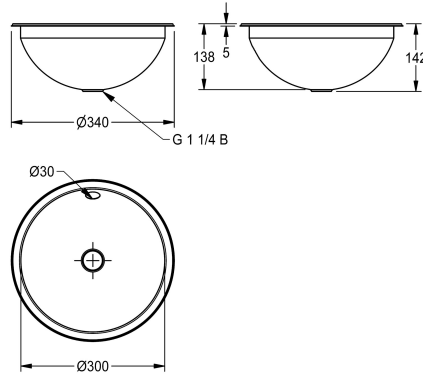


KWC RONDO

Einlege- und Unterbau-Rundbecken

Modell-Linie: RONDO | RNDH300

Waschtische & Waschrinnen | Waschtische



KWC-Nr.

2000056337

Abmessungen 340 x 142 mm (D x H) Oberfläche hochglanzpoliert

2000056424

Oberfläche seidenmatt

Oberflächenbehandlung des Beck

hochglanzpoliert

seidenmatt

Rundbecken, montierbar als Einlegebecken oder Unterbaubecken, Chromnickelstahl, Oberfläche innen und außen hochglanzpoliert, Materialstärke 1,0 mm, Muldenmaß 300 mm, mit Überlauf, inklusive und Ab- und Überlaufgarnitur G 1 1/4 B, ohne Flach- und Stopfensieb inklusive Edelstahlbügel für Einbau von unten.

Abmessungen 340 x 142 mm (D x H)
Einbau von oben Ausschnitt 319 mm (D)
Einbau von unten Ausschnitt 290 mm (D)

Technische Daten

Beckenposition	mittig
Becken: Höhe	160 mm
Oberflächenbehandlung des Beck	hochglanzpoliert
Becken: Tiefe	300 mm
Beckenform	Kreis
Becken: Breite	300 mm
Farbe	keine Farbe
Material	Edelstahl
Materialtyp	1.4301 Chromnickelstahl V2A
Materialstärke	1 mm
Gesamttiefe	339 mm
Gesamthöhe	160 mm
Gesamtbreite	339 mm
Überlauf	ja
Schwallrand	nein
Siphon inklusive	nein
Rückwand	nein
Oberflächenbehandlung	hochglanzpoliert
Armaturenbank	nein
Art der Montage	Einlegemontage
Position Ablauf	mittig
Ausladung Ablauf	169,5 mm
Ablaufgarnitur inklusive	nein

Beckenposition	mittig
Becken: Höhe	160 mm
Oberflächenbehandlung des Beck	hochglanzpoliert
Becken: Tiefe	300 mm
Beckenform	Kreis
Becken: Breite	300 mm
Farbe	keine Farbe
Material	Edelstahl
Materialtyp	1.4301 Chromnickelstahl V2A
Materialstärke	1 mm
Gesamttiefe	339 mm
Gesamthöhe	160 mm
Gesamtbreite	339 mm
Überlauf	ja
Schwallrand	nein
Siphon inklusive	nein
Rückwand	nein
Oberflächenbehandlung	hochglanzpoliert
Armaturenbank	nein
Art der Montage	Einlegemontage
Position Ablauf	mittig
Ausladung Ablauf	169,5 mm
Ablaufgarnitur inklusive	nein

KWC RONDO Einlege- und Unterbau-Rundbecken

Modell-Linie: **RONDO | RNDH300**
Waschtische & Waschrinnen | Waschtische

Durchmesser Ablaufbohrung

DN 32

Optionales Zubehör



Ablaufgarnitur

2000103551
ERNDX003



Ablaufgarnitur

2000103407
EANMX002



RONDO Ablaufgarnitur

2000101364
E-RNDX-UEL SET



RONDO Reduktion für Ablaufventil

2000101362
E-REDUKTION



Ablaufventil

2000101361
E-XINH-VALVE-SS



RONDO Ablaufventil

2000101365
E-XINH VALVE

Ersatzteile



Überlaufset

2000103422
EANMX010



KWC RONDO

Einlege- und Unterbau-Rundbecken

Modell-Linie: RONDO | RNDH300

Waschtische & Waschrinnen | Waschtische