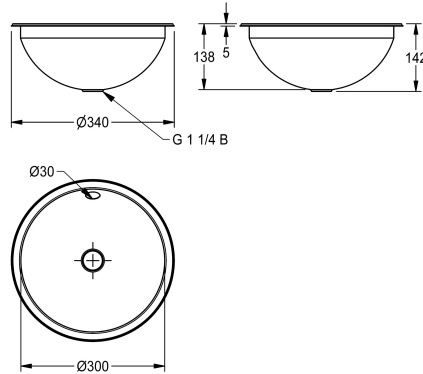


## KWC RONDO

Lavabo

Modell-Linie: RONDO | RNDH300

Lavabos | Lavabos



### KWC-No.

**2000056337**

Dimensions 340 x 142 mm (D x H) Surface polie brillant

**2000056424**

Surface satinée

### finition du bac

Poli

Finition satinée

Vasque ronde en inox de 300 mm de diamètre, à encastrer par dessus ou par dessous, épaisseur du matériau de 1 mm, avec trop-plein, kit trop-plein G 1 1/4 B sans bonde inclus. Crochets en inox pour encastrer par dessous fournis.

Dimensions 340 x 142 mm (D x H)  
Diamètre découpe pour encastrer par dessus 319 mm  
Diamètre découpe pour encastrer par dessous 290 mm  
Surface polie

### Données techniques

position du vasque
Vasque - hauteur du vasque
finition du bac
Profondeur du vasque
Forme du bac
Largeur du vasque
Couleur
Matière
Code du matériel
Épaisseur de matière
Profondeur totale
Hauteur totale
Largeur totale
Trop-plein
Support arrière
siphon intégré
Dosseret
Finition de surface
Saillie de robinetterie
Type de montage
Position du vidage
Saillie du vidage
kit d'évacuation inclus

Au milieu
160 mm
Poli
300 mm
Cercle
300 mm
Pas de couleur
Acier inoxydable
1.4301
1 mm
339 mm
160 mm
339 mm
Oui
Non
Non
Non
Poli
Non
Montage encastré
Centre centre
169.5 mm
Non

## KWC RONDO

Lavabo

Modell-Linie: RONDO | RNDH300

Lavabos | Lavabos

Taille de l'évacuation

DN 32

### Accessoires en option



#### Kit d'évacuation

**2000103551**  
ERNDX003



#### Kit d'évacuation

**2000103407**  
EANMX002



#### Kit d'évacuation RONDO

**2000101364**  
E-RNDX-UEL SET



#### Réduction pour bonde RONDO

**2000101362**  
E-REDUKTION



#### Bonde

**2000101361**  
E-XINH-VALVE-SS



#### Bonde RONDO

**2000101365**  
E-XINH VALVE

### Pièces de rechange



#### Kit trop-plein

**2000103422**  
EANMX010



**KWC** RONDO

Lavabo

**Modell-Linie: RONDO | RNDH300**

Lavabos | Lavabos