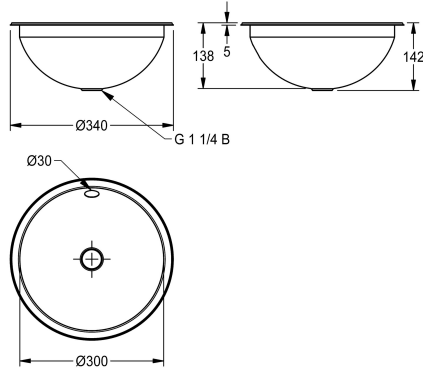


## KWC RONDO

### Einlege- und Unterbau-Rundbecken

Modell-Linie: RONDO | RNDX300

Waschtische & Waschrinnen | Waschtische



#### KWC-Nr.

**2000056337**

Abmessungen 340 x 142 mm (D x H) Oberfläche hochglanzpoliert

**2000056424**

Oberfläche seidenmatt

#### Oberflächenbehandlung des Beckens

hochglanzpoliert

seidenmatt

Rundbecken, montierbar als Einlegebecken oder Unterbaubecken, Chromnickelstahl, Oberfläche innen und außen seidenmatt, Materialstärke 1,0 mm, Muldenmaß 300 mm, mit Überlauf, inklusive und Ab- und Überlaufgarnitur G 1 1/4 B, ohne Flach- und Stopfensieb inklusive Edelstahlbügel für Einbau von unten.

Abmessungen 340 x 142 mm (D x H)  
Einbau von oben Ausschnitt 319 mm (D)  
Einbau von unten Ausschnitt 290 mm (D)

#### Technische Daten

Beckenposition	mittig
Becken: Höhe	160 mm
Oberflächenbehandlung des Beckens	seidenmatt
Becken: Tiefe	300 mm
Beckenform	Kreis
Becken: Breite	300 mm
Farbe	keine Farbe
Material	Edelstahl
Materialtyp	1.4301 Chromnickelstahl V2A
Materialstärke	1 mm
Gesamttiefe	339 mm
Gesamthöhe	160 mm
Gesamtbreite	339 mm
Überlauf	ja
Schwallrand	nein
Siphon inklusive	nein
Rückwand	nein
Oberflächenbehandlung	seidenmatt
Armaturenbank	nein
Art der Montage	Einlegemontage
Position Ablauf	mittig
Ausladung Ablauf	169,5 mm
Ablaufgarnitur inklusive	nein

Beckenposition	mittig
Becken: Höhe	160 mm
Oberflächenbehandlung des Beckens	seidenmatt
Becken: Tiefe	300 mm
Beckenform	Kreis
Becken: Breite	300 mm
Farbe	keine Farbe
Material	Edelstahl
Materialtyp	1.4301 Chromnickelstahl V2A
Materialstärke	1 mm
Gesamttiefe	339 mm
Gesamthöhe	160 mm
Gesamtbreite	339 mm
Überlauf	ja
Schwallrand	nein
Siphon inklusive	nein
Rückwand	nein
Oberflächenbehandlung	seidenmatt
Armaturenbank	nein
Art der Montage	Einlegemontage
Position Ablauf	mittig
Ausladung Ablauf	169,5 mm
Ablaufgarnitur inklusive	nein

## KWC RONDO

Einlege- und Unterbau-Rundbecken

Modell-Linie: **RONDO | RNDX300**  
Waschtische & Waschrinnen | Waschtische

Durchmesser Ablaufbohrung

DN 32

teamNumber

233008

### Optionales Zubehör



**Ablaufgarnitur**

**2000103551**  
ERNDX003



**Ablaufgarnitur**

**2000103407**  
EANMX002



**RONDO Ablaufgarnitur**

**2000101364**  
E-RNDX-UEL SET



**RONDO Reduktion für Ablaufventil**

**2000101362**  
E-REDUKTION



**Ablaufventil**

**2000101361**  
E-XINH-VALVE-SS



**RONDO Ablaufventil**

**2000101365**  
E-XINH VALVE

### Ersatzteile



**Überlaufset**

**2000103422**



## **KWC RONDO**

Einlege- und Unterbau-Rundbecken

**Modell-Linie: RONDO | RNDX300**

Waschtische & Waschrinnen | Waschtische

EANMX010

---