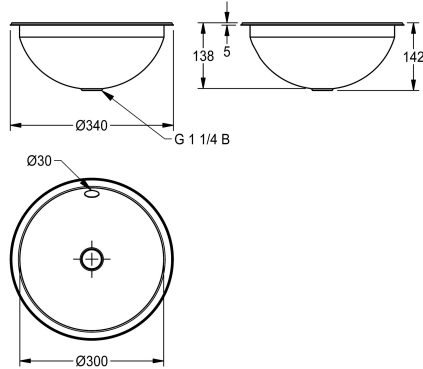


KWC RONDO

Lavabo

Modell-Linie: RONDO | RNDX300

Lavabos | Lavabos



KWC-No.

2000056337

Dimensions 340 x 142 mm (D x H) Surface polie brillant

2000056424

Surface satinée

finition du bac

Poli

Finition satinée

Vasque ronde. A encastrer par dessus ou par dessous. En inox. Surfaces intérieure et extérieure brillantes, polies miroir. Epaisseur du matériau de 1 mm. Diamètre de la vasque de 300 mm. Avec trop-plein. Vidage en G 1 1/4 B, bonde non incluse. Crochets en inox pour encastrement par dessous inclus.

Dimensions 340 x 142 mm (D x H)
Diamètre découpe pour encastrement par dessus 319 mm
Diamètre découpe pour encastrement par dessous 290 mm
Finition satinée

Données techniques

position du vasque

Au milieu

Vasque - hauteur du vasque

160 mm

finition du bac

Finition satinée

Profondeur du vasque

300 mm

Forme du bac

Cercle

Largeur du vasque

300 mm

Couleur

Pas de couleur

Matière

Acier inoxydable

Code du matériel

1.4301

Épaisseur de matière

1 mm

Profondeur totale

339 mm

Hauteur totale

160 mm

Largeur totale

339 mm

Trop-plein

Oui

Support arrière

Non

siphon intégré

Non

Dosseret

Non

Finition de surface

Finition satinée

Saillie de robinetterie

Non

Type de montage

Montage encastré

Position du vidage

Centre centre

Saillie du vidage

169.5 mm

kit d'évacuation inclus

Non

KWC RONDO

Lavabo

Modell-Linie: RONDO | RNDX300

Lavabos | Lavabos

Taille de l'évacuation

DN 32

teamNumber

233008

Accessoires en option



Kit d'évacuation

2000103551
ERNDX003



Kit d'évacuation

2000103407
EANMX002



Kit d'évacuation RONDO

2000101364
E-RNDX-UEL SET



Réduction pour bonde RONDO

2000101362
E-REDUKTION



Bonde

2000101361
E-XINH-VALVE-SS



Bonde RONDO

2000101365
E-XINH VALVE

Pièces de rechange



Kit trop-plein

2000103422



KWC RONDO

Lavabo

Modell-Linie: RONDO | RNDX300

Lavabos | Lavabos

EANMX010
