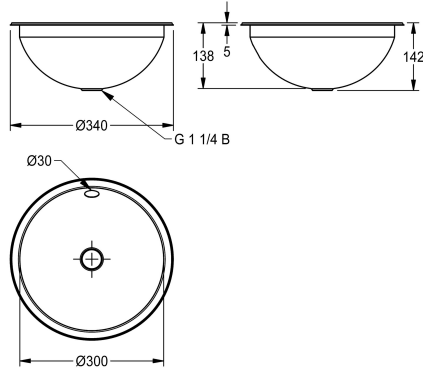


## KWC RONDO

Vasca rotonda a incasso e sotto piano

Modell-Linie: RONDO | RNDX300

Lavabi | Lavabi



### KWC-No.

**2000056337**

Dimensioni 340 x 142 mm (D x A), finitura lucidata a specchio

**2000056424**

Finitura satinata

### Finitura vasca

Lucidatura a specchio

Finitura satinata

Vasca rotonda, ad incasso da sopra o sotto piano, in acciaio inox 18/10, superfici interne ed esterne lucidate a specchio, spessore: 1 mm. Vasca da 300 mm di diametro, con troppopieno. Scarico 1"1/4, piletta scarico esclusa. Inclusi ganci in acciaio inox per

installazione da sotto piano.

Superficie satinata  
Dimensioni 340 x 142 mm (D x A)

### Dati tecnici

Posizione bacino
Altezza vasca
Finitura vasca
Profondità orizzontale della vasca
Forma della vasca
Larghezza vasca
Colore
Materiale
Codice materiale
Spessore del materiale
Profondità totale
Altezza totale
Larghezza complessiva
Troppo pieno
Altezza alzatina
sifone incluso
Paraspruzzi
Finitura della superficie
Piano rubinetteria
Tipo di montaggio
Posizione del foro di scarico
Proiezione del foro di scarico
gruppo di scarico incluso
Dimensione dello scarico

Centro
160 mm
Finitura satinata
300 mm
Cerchio
300 mm
Senza colore
Acciaio inox
1.4301
1 mm
339 mm
160 mm
339 mm
Si
No
No
No
Finitura satinata
No
Montaggio ad incasso
Centro
169.5 mm
No
DN 32

## KWC RONDO

Vasca rotonda a incasso e sotto piano

Modell-Linie: RONDO | RNDX300

Lavabi | Lavabi

teamNumber

233008

### Accessori opzionali



#### Set pileta

**2000103551**  
ERNDX003



#### Filtro e tappo

**2000103407**  
EANMX002



#### Set pileta RONDO

**2000101364**  
E-RNDX-UEL SET



#### Riduzione per pileta di scarico RONDO

**2000101362**  
E-REDUKTION



#### Piletta di scarico

**2000101361**  
E-XINH-VALVE-SS



#### Piletta di scarico RONDO

**2000101365**  
E-XINH VALVE

### Pezzi di ricambio



#### Set troppopieno

**2000103422**  
EANMX010



## **KWC RONDO**

Vasca rotonda a incasso e sotto piano

**Modell-Linie: RONDO | RNDX300**  
Lavabi | Lavabi