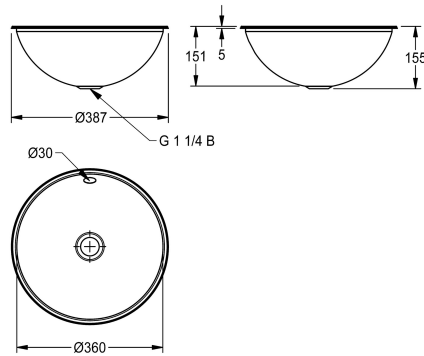


KWC RONDO

Einlege- und Unterbau-Rundbecken

Modell-Linie: RONDO | RNDH360

Waschtische & Waschrinnen | Waschtische



KWC-Nr.

2000056428

Abmessungen 388 x 152 mm (D x H) Oberfläche hochglanzpoliert

2000056431

Oberfläche seidenmatt

Oberflächenbehandlung des Beckens

hochglanzpoliert

seidenmatt

Rundbecken, montierbar als Einlegebecken oder Unterbaubecken, Chromnickelstahl, Oberfläche innen und außen hochglanz, Materialstärke 1,0 mm, Muldenmaß 360 mm, mit Überlauf, inklusive und Ab- und Überlaufgarnitur G 1 1/4 B, ohne Flach- und Stopfensieb inklusive Edelstahlbügel für Einbau von unten.

Abmessungen 387 x 155 mm (D x H)
Einbau von oben Ausschnitt 368 mm (D)
Einbau von unten Ausschnitt 350 mm (D)

Technische Daten

Beckenposition	mittig
Becken: Höhe	150 mm
Oberflächenbehandlung des Beckens	hochglanzpoliert
Becken: Tiefe	357 mm
Beckenform	Kreis
Becken: Breite	357 mm
Farbe	keine Farbe
Material	Edelstahl
Materialtyp	1.4301 Chromnickelstahl V2A
Materialstärke	1 mm
Gesamttiefe	388 mm
Gesamthöhe	150 mm
Gesamtbreite	388 mm
Überlauf	ja
Schwallrand	nein
Siphon inklusive	nein
Rückwand	nein
Oberflächenbehandlung	hochglanzpoliert
Armaturenbank	nein
Art der Montage	Einlegemontage
Position Ablauf	mittig
Ausladung Ablauf	194 mm
Ablaufgarnitur inklusive	nein

Beckenposition	mittig
Becken: Höhe	150 mm
Oberflächenbehandlung des Beckens	hochglanzpoliert
Becken: Tiefe	357 mm
Beckenform	Kreis
Becken: Breite	357 mm
Farbe	keine Farbe
Material	Edelstahl
Materialtyp	1.4301 Chromnickelstahl V2A
Materialstärke	1 mm
Gesamttiefe	388 mm
Gesamthöhe	150 mm
Gesamtbreite	388 mm
Überlauf	ja
Schwallrand	nein
Siphon inklusive	nein
Rückwand	nein
Oberflächenbehandlung	hochglanzpoliert
Armaturenbank	nein
Art der Montage	Einlegemontage
Position Ablauf	mittig
Ausladung Ablauf	194 mm
Ablaufgarnitur inklusive	nein

KWC RONDO

Einlege- und Unterbau-Rundbecken

Modell-Linie: **RONDO** | RNDH360

Waschtische & Waschrinnen | Waschtische

Durchmesser Ablaufbohrung

DN 32

teamNumber

233009

Optionales Zubehör



Ablaufgarnitur

2000103551
ERNDX003



Ablaufgarnitur

2000103407
EANMX002



RONDO Ablaufgarnitur

2000101364
E-RNDX-UEL SET



RONDO Reduktion für Ablaufventil

2000101362
E-REDUKTION



Ablaufventil

2000101361
E-XINH-VALVE-SS



RONDO Ablaufventil

2000101365
E-XINH VALVE

Ersatzteile



Überlaufset

2000103422



KWC RONDO

Einlege- und Unterbau-Rundbecken

Modell-Linie: RONDO | RNDH360

Waschtische & Waschrinnen | Waschtische

EANMX010
