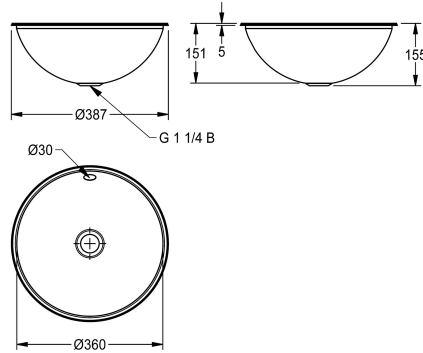


KWC RONDO

Cubeta redonda para montaje sobre o bajo encimera

Modell-Linie: RONDO | RNDH360

Lavabo | Lavabos



KWC-No.

2000056428

Dimensiones 388 x 152 mm (x h) Acabado de alto brillo

2000056431

Acabado satinado

Tratamiento de la superficie del lavabo

Pulido brillo

Acabado satinado

Lavabo semiesférico, para montaje sobre o bajo encimera, acero de cromo-níquel, superficie satinada por ambos lados, espesor de material 1 mm, diámetro interior de la cubeta 360 mm, con rebosadero, incluye piezas montaje para instalación sobre o bajo encimera, no incluye kit rebosadero ni sifón, incluye abrazadera de acero inoxidable para montaje desde abajo.

Dimensiones 387 x 155 mm (D x A)
 Dimensión de la plantilla para montaje encastrado desde arriba 368 mm
 Dimensión de la plantilla para montaje encastrado desde abajo 350 mm
 Acabado alto brillo

Datos técnicos

Posición de la cubeta	Medio
Altura de la cubeta	150 mm
Tratamiento de la superficie del lavabo	Pulido brillo
Longitud de lavabo	357 mm
Forma de la cubeta	Círculo
Anchura de la cubeta	357 mm
Color	Sin color
Material	Acero inoxidable
Código	1.4301
Espesor del material	1 mm
Profundidad	388 mm
Altura	150 mm
Anchura total	388 mm
Rebosadero	Si
Peto trasero	No
sifón incluidos	No
Pared trasera	No
Acabado de superficie	Pulido brillo
Repisa grifos	No
Tipo de montaje	Montaje encastrado
Posición del desagüe	Centro
Vaciado desagüe	194 mm

Medio
150 mm
Pulido brillo
357 mm
Círculo
357 mm
Sin color
Acero inoxidable
1.4301
1 mm
388 mm
150 mm
388 mm
Si
No
No
No
Pulido brillo
No
Montaje encastrado
Centro
194 mm

KWC RONDO

Cubeta redonda para montaje sobre o bajo encimera

Modell-Linie: RONDO | RNDH360

Lavabo | Lavabos

rebosadero incluido

No

Tamaño vertedero

DN 32

Accesorios opcionales



Guarnición de desagüe

2000103551
ERNDX003



Guarnición de desagüe

2000103407
EANMX002



Guarnición de desagüe RONDO

2000101364
E-RNDX-UEL SET



Reducción para válvula de descarga RONDO

2000101362
E-REDUKTION



Válvula de descarga

2000101361
E-XINH-VALVE-SS



Válvula de descarga RONDO

2000101365
E-XINH VALVE

Piezas de recambio



Juego de rebosamiento



KWC RONDO

Cubeta redonda para montaje sobre o bajo encimera

Modell-Linie: RONDO | RNDH360

Lavabo | Lavabos

2000103422

EANMX010
