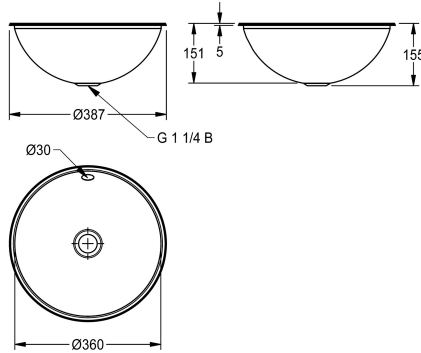


KWC RONDO

Lavabo

Modell-Linie: RONDO | RNDH360

Lavabos | Lavabos



KWC-No.

2000056428

Dimensions 388 x 152 mm (x H) Surface polie brillant

2000056431

Surface satinée

finition du bac

Poli

Finition satinée

Vasque ronde en inox de 360 mm de diamètre, à encastrer par dessus ou par dessous, épaisseur du matériau de 1 mm, avec trop-plein, kit trop-plein G 1 1/4 B sans bonde inclus. Crochets en inox pour encastrement par dessous fournis.

Dimensions 387 x 155 mm (D x H)
 Diamètre découpe pour encastrement par dessus 368 mm
 Diamètre découpe pour encastrement par dessous 350 mm
 Surface polie

Données techniques

position du vasque
Vasque - hauteur du vasque
finition du bac
Profondeur du vasque
Forme du bac
Largeur du vasque
Couleur
Matière
Code du matériel
Épaisseur de matière
Profondeur totale
Hauteur totale
Largeur totale
Trop-plein
Support arrière
siphon intégré
Dosseret
Finition de surface
Saillie de robinetterie
Type de montage
Position du vidage
Saillie du vidage
kit d'évacuation inclus

Au milieu
150 mm
Poli
357 mm
Cercle
357 mm
Pas de couleur
Acier inoxydable
1.4301
1 mm
388 mm
150 mm
388 mm
Oui
Non
Non
Non
Poli
Non
Montage encastré
Centre centre
194 mm
Non

KWC RONDO

Lavabo

Modell-Linie: RONDO | RNDH360

Lavabos | Lavabos

Taille de l'évacuation

DN 32

Accessoires en option



Kit d'évacuation

2000103551
ERNDX003



Kit d'évacuation

2000103407
EANMX002



Kit d'évacuation RONDO

2000101364
E-RNDX-UEL SET



Réduction pour bonde RONDO

2000101362
E-REDUKTION



Bonde

2000101361
E-XINH-VALVE-SS



Bonde RONDO

2000101365
E-XINH VALVE

Pièces de rechange



Kit trop-plein

2000103422
EANMX010



KWC RONDO

Lavabo

Modell-Linie: RONDO | RNDH360

Lavabos | Lavabos