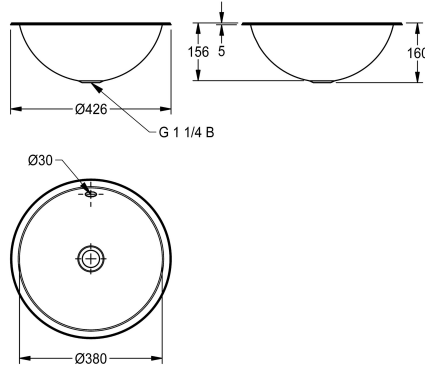


KWC RONDO

Lavabo

Modell-Linie: RONDO | RNDH381

Lavabos | Lavabos



KWC-No.

2000056432

Dimensions 428 x 157 mm (x H) Surface polie brillant

2000056436

Surface satinée

finition du bac

Poli

Finition satinée

Vasque ronde en inox de 380 mm de diamètre, à encastrer par dessus ou par dessous, épaisseur du matériau de 1 mm, avec trop-plein. Kit trop-plein G 1 1/4 B sans bonde inclus. Crochets en inox pour encastrer par dessous fournis.

Dimensions 426 x 160 mm (D x H)
 Diamètre découpe pour encastrer par dessus 406 mm
 Diamètre découpe pour encastrer par dessous 368 mm
 Surface polie

Données techniques

position du vasque
Vasque - hauteur du vasque
finition du bac
Profondeur du vasque
Forme du bac
Largeur du vasque
Couleur
Matière
Code du matériel
Épaisseur de matière
Profondeur totale
Hauteur totale
Largeur totale
Trop-plein
Support arrière
siphon intégré
Dosseret
Finition de surface
Saillie de robinetterie
Type de montage
Position du vidage
Saillie du vidage
kit d'évacuation inclus

Au milieu
159 mm
Poli
380 mm
Cercle
380 mm
Pas de couleur
Acier inoxydable
1.4301
1 mm
426 mm
159 mm
426 mm
Oui
Non
Non
Non
Poli
Non
Montage encastré
Centre centre
214 mm
Non

KWC RONDO

Lavabo

Modell-Linie: RONDO | RNDH381

Lavabos | Lavabos

Taille de l'évacuation

DN 32

teamNumber

233006

Accessoires en option



Kit d'évacuation

2000103551
ERNDX003



Kit d'évacuation

2000103407
EANMX002



Kit d'évacuation RONDO

2000101364
E-RNDX-UEL SET



Réduction pour bonde RONDO

2000101362
E-REDUKTION



Bonde

2000101361
E-XINH-VALVE-SS



Bonde RONDO

2000101365
E-XINH VALVE

Pièces de rechange



Kit trop-plein

2000103422



KWC RONDO

Lavabo

Modell-Linie: RONDO | RNDH381

Lavabos | Lavabos

EANMX010
