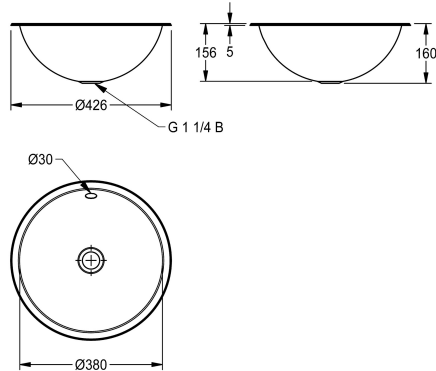


KWC RONDO Einlege- und Unterbau-Rundbecken

Modell-Linie: **RONDO | RNDX381**
Waschtische & Waschrinnen | Waschtische



KWC-Nr.

2000056432

Abmessungen 428 x 159 mm (D x H) Oberfläche hochglanzpoliert

2000056436

Oberfläche seidenmatt

Oberflächenbehandlung des Beck

hochglanzpoliert

seidenmatt

Rundbecken, montierbar als Einlegebecken oder Unterbaubecken, Chromnickelstahl, Oberfläche innen und außen seidenmatt, Materialstärke 1,0 mm, Muldenmaß 380 mm, mit Überlauf, inklusive und Ab- und Überlaufgarnitur G 1 1/4 B, ohne Flach- und Stopfensieb inklusive Edelstahlbügel für Einbau von unten.

Abmessungen 426 x 160 mm (D x H)
Einbau von oben Ausschnitt 406 mm (D)
Einbau von unten Ausschnitt 368 mm (D)

Technische Daten

Beckenposition	mittig
Becken: Höhe	159 mm
Oberflächenbehandlung des Beck	seidenmatt
Becken: Tiefe	380 mm
Beckenform	Kreis
Becken: Breite	380 mm
Farbe	keine Farbe
Material	Edelstahl
Materialtyp	1.4301 Chromnickelstahl V2A
Materialstärke	1 mm
Gesamttiefe	426 mm
Gesamthöhe	159 mm
Gesamtbreite	426 mm
Überlauf	ja
Schwallrand	nein
Siphon inklusive	nein
Rückwand	nein
Oberflächenbehandlung	seidenmatt
Armaturenbank	nein
Art der Montage	Einlegemontage
Position Ablauf	mittig
Ausladung Ablauf	214 mm
Ablaufgarnitur inklusive	nein

Beckenposition	mittig
Becken: Höhe	159 mm
Oberflächenbehandlung des Beck	seidenmatt
Becken: Tiefe	380 mm
Beckenform	Kreis
Becken: Breite	380 mm
Farbe	keine Farbe
Material	Edelstahl
Materialtyp	1.4301 Chromnickelstahl V2A
Materialstärke	1 mm
Gesamttiefe	426 mm
Gesamthöhe	159 mm
Gesamtbreite	426 mm
Überlauf	ja
Schwallrand	nein
Siphon inklusive	nein
Rückwand	nein
Oberflächenbehandlung	seidenmatt
Armaturenbank	nein
Art der Montage	Einlegemontage
Position Ablauf	mittig
Ausladung Ablauf	214 mm
Ablaufgarnitur inklusive	nein

KWC RONDO Einlege- und Unterbau-Rundbecken

Modell-Linie: **RONDO | RNDX381**
Waschtische & Waschrinnen | Waschtische

Durchmesser Ablaufbohrung

DN 32

Optionales Zubehör



Ablaufgarnitur

2000103551
ERNDX003



Ablaufgarnitur

2000103407
EANMX002



RONDO Ablaufgarnitur

2000101364
E-RNDX-UEL SET



RONDO Reduktion für Ablaufventil

2000101362
E-REDUKTION



Ablaufventil

2000101361
E-XINH-VALVE-SS



RONDO Ablaufventil

2000101365
E-XINH VALVE

Ersatzteile



Überlaufset

2000103422
EANMX010



KWC RONDO

Einlege- und Unterbau-Rundbecken

Modell-Linie: RONDO | RNDX381

Waschtische & Waschrinnen | Waschtische