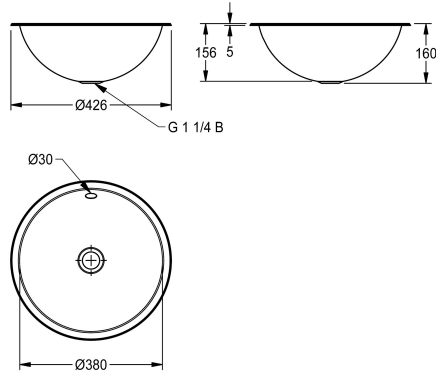


## KWC RONDO

Vasca rotonda a incasso e sotto piano

Modell-Linie: **RONDO** | **RNDX381**

Lavabi | Lavabi



### KWC-No.

**2000056432**

Dimensioni 428 x 157 mm ( x A), finitura lucidata a specchio

**2000056436**

Finitura satinata

### Finitura vasca

Lucidatura a specchio

Finitura satinata

Vasca rotonda, ad incasso da sopra o sotto piano, in acciaio inox 18/10, superfici interne ed esterne lucidate a specchio, spessore: 1 mm. Vasca da 380 mm di diametro, con troppopieno. Scarico 1" 1/4, piletta di scarico esclusa. Inclusi ganci in acciaio inox per

installazione da sotto piano.

Superficie satinata  
Dimensioni 426 x 160 mm (D x A)

### Dati tecnici

Posizione bacino
Altezza vasca
Finitura vasca
Profondità orizzontale della vasca
Forma della vasca
Larghezza vasca
Colore
Materiale
Codice materiale
Spessore del materiale
Profondità totale
Altezza totale
Larghezza complessiva
Troppo pieno
Altezza alzatina
sifone incluso
Paraspruzzi
Finitura della superficie
Piano rubinetteria
Tipo di montaggio
Posizione del foro di scarico
Proiezione del foro di scarico
gruppo di scarico incluso
Dimensione dello scarico

Centro
159 mm
Finitura satinata
380 mm
Cerchio
380 mm
Senza colore
Acciaio inox
1.4301
1 mm
426 mm
159 mm
426 mm
Si
No
No
No
Finitura satinata
No
Montaggio ad incasso
Centro
214 mm
No
DN 32

## KWC RONDO

Vasca rotonda a incasso e sotto piano

Modell-Linie: RONDO | RNDX381

Lavabi | Lavabi

### Accessori opzionali



#### Set pileta

**2000103551**  
ERNDX003



#### Filtro e tappo

**2000103407**  
EANMX002



#### Set pileta RONDO

**2000101364**  
E-RNDX-UEL SET



#### Riduzione per pileta di scarico RONDO

**2000101362**  
E-REDUKTION



#### Piletta di scarico

**2000101361**  
E-XINH-VALVE-SS



#### Piletta di scarico RONDO

**2000101365**  
E-XINH VALVE

### Pezzi di ricambio



#### Set troppopieno

**2000103422**  
EANMX010