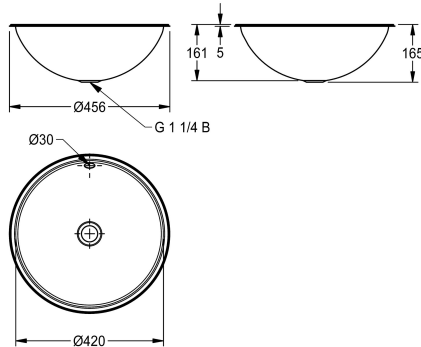


KWC RONDO

Einlege- und Unterbau-Rundbecken

Modell-Linie: **RONDO | RNDH420**

Waschtische & Waschrinnen | Waschtische



KWC-Nr.

2000056536

Abmessungen 456 x 160 mm (D x H) Oberfläche hochglanzpoliert

2000056537

Oberfläche seidenmatt

Oberflächenbehandlung des Beck

hochglanzpoliert

seidenmatt

Rundbecken, montierbar als Einlegebecken oder Unterbaubecken, Chromnickelstahl, Oberfläche innen und außen hochglanz, Materialstärke 1,0 mm, Muldenmaß 420 mm, mit Überlauf, inklusive und Ab- und Überlaufgarnitur G 1 1/4 B, ohne Flach- und Stopfensieb inklusive Edelstahlbügel für Einbau von unten.

Abmessungen 456 x 165 mm (D x H)
Einbau von oben Ausschnitt 436 mm (D)
Einbau von unten Ausschnitt 410 mm (D)

Technische Daten

Beckenposition	
Becken: Höhe	
Oberflächenbehandlung des Beck	
Becken: Tiefe	
Beckenform	
Becken: Breite	
Farbe	
Material	
Materialtyp	
Materialstärke	
Gesamttiefe	
Gesamthöhe	
Gesamtbreite	
Überlauf	
Schwallrand	
Siphon inklusive	
Rückwand	
Oberflächenbehandlung	
Armaturenbank	
Art der Montage	
Position Ablauf	
Ausladung Ablauf	
Ablaufgarnitur inklusive	

mittig
160 mm
hochglanzpoliert
418 mm
Kreis
418 mm
keine Farbe
Edelstahl
1.4301 Chromnickelstahl V2A
1 mm
456 mm
160 mm
456 mm
ja
nein
nein
nein
hochglanzpoliert
nein
Einlegemontage
mittig
228 mm
ja

KWC RONDO

Einlege- und Unterbau-Rundbecken

Modell-Linie: RONDO | RNDH420

Waschtische & Waschrinnen | Waschtische

Durchmesser Ablaufbohrung

DN 32

Abwurfhülse inklusive

nein

IgPosNumber

63FA39E

Optionales Zubehör



Ablaufgarnitur

2000103551
ERNDX003



Ablaufgarnitur

2000103407
EANMX002



RONDO Ablaufgarnitur

2000101364
E-RNDX-UEL SET



RONDO Reduktion für Ablaufventil

2000101362
E-REDUKTION



Ablaufventil

2000101361
E-XINH-VALVE-SS



RONDO Ablaufventil

2000101365
E-XINH VALVE

Ersatzteile



Überlaufset



KWC RONDO

Einlege- und Unterbau-Rundbecken

Modell-Linie: RONDO | RNDH420

Waschtische & Waschrinnen | Waschtische

2000103422

EANMX010
