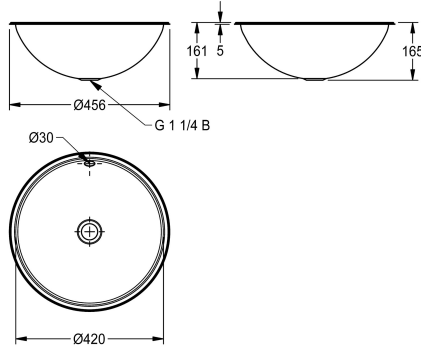


KWC RONDO

Lavabo

Modell-Linie: RONDO | RNDH420

Lavabos | Lavabos



KWC-No.

2000056536

Dimensions 456 x 160 mm (x H) Surface polie brillant

2000056537

Surface satinée

finition du bac

Poli

Finition satinée

Vasque ronde en inox de 420 mm de diamètre, à encastrer par dessus ou par dessous, épaisseur du matériau de 1 mm, avec trop-plein, kit trop-plein G 1 1/4 B sans bonde inclus. Crochets en inox pour encastrer par dessous fournis.

Dimensions 456 x 165 mm (D x H)
Diamètre découpe pour encastrer par dessus 436 mm
Diamètre découpe pour encastrer par dessous 410 mm
Surface polie

Données techniques

position du vasque
Vasque - hauteur du vasque
finition du bac
Profondeur du vasque
Forme du bac
Largeur du vasque
Couleur
Matière
Code du matériel
Épaisseur de matière
Profondeur totale
Hauteur totale
Largeur totale
Trop-plein
Support arrière
siphon intégré
Dosseret
Finition de surface
Saillie de robinetterie
Type de montage
Position du vidage
Saillie du vidage
kit d'évacuation inclus

Au milieu
160 mm
Poli
418 mm
Cercle
418 mm
Pas de couleur
Acier inoxydable
1.4301
1 mm
456 mm
160 mm
456 mm
Oui
Non
Non
Non
Poli
Non
Montage encastré
Centre centre
228 mm
Oui

KWC RONDO

Lavabo

Modell-Linie: RONDO | RNDH420

Lavabos | Lavabos

Taille de l'évacuation	DN 32
ATT-WS-WASTESLEEVEINCL	Non
teamNumber	233010
sanitasTroeschNumber	3155 345

Accessoires en option



Kit d'évacuation

2000103551
ERNDX003



Kit d'évacuation

2000103407
EANMX002



Kit d'évacuation RONDO

2000101364
E-RNDX-UEL SET



Réduction pour bonde RONDO

2000101362
E-REDUKTION



Bonde

2000101361
E-XINH-VALVE-SS



Bonde RONDO

2000101365
E-XINH VALVE

Pièces de rechange





KWC RONDO

Lavabo

Modell-Linie: RONDO | RNDH420

Lavabos | Lavabos

Kit trop-plein

2000103422

EANMX010
