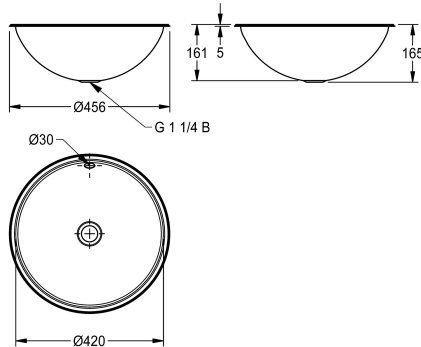


KWC RONDO

Vasca rotonda ad incasso

Modell-Linie: RONDO | RNDH420

Lavabi | Lavabi



KWC-No.

2000056536

Dimensioni 456 x 160 mm (D x A), finitura lucidata a specchio

2000056537

Finitura satinata

Finitura vasca

Lucidatura a specchio

Finitura satinata

Vasca rotonda, ad incasso da sopra o sotto piano, in acciaio inox 18/10, superfici interne ed esterne lucidate a specchio, spessore: 1 mm. Vasca da 420 mm di diametro, con troppopieno. Scarico 1" 1/4, piletta di scarico esclusa. Inclusi ganci in acciaio inox per

installazione da sotto piano.

Superficie lucidata a specchio
Dimensioni 456 x 165 mm (D x A)

Dati tecnici

Posizione bacino	
Altezza vasca	
Finitura vasca	
Profondità orizzontale della vasca	
Forma della vasca	
Larghezza vasca	
Colore	
Materiale	
Codice materiale	
Spessore del materiale	
Profondità totale	
Altezza totale	
Larghezza complessiva	
Troppo pieno	
Altezza alzatina	
sifone incluso	
Paraspruzzi	
Finitura della superficie	
Piano rubinetteria	
Tipo di montaggio	
Posizione del foro di scarico	
Proiezione del foro di scarico	
gruppo di scarico incluso	
Dimensione dello scarico	

Centro
160 mm
Lucidatura a specchio
418 mm
Cerchio
418 mm
Senza colore
Acciaio inox
1.4301
1 mm
456 mm
160 mm
456 mm
Si
No
No
No
Lucidatura a specchio
No
Montaggio ad incasso
Centro
228 mm
Si
DN 32

KWC RONDO

Vasca rotonda ad incasso

Modell-Linie: RONDO | RNDH420

Lavabi | Lavabi

ATT-WS-WASTESLEEVEINCL

No

Accessori opzionali



Set pileta

2000103551
ERNDX003



Filtro e tappo

2000103407
EANMX002



Set pileta RONDO

2000101364
E-RNDX-UEL SET



Riduzione per pileta di scarico RONDO

2000101362
E-REDUKTION



Piletta di scarico

2000101361
E-XINH-VALVE-SS



Piletta di scarico RONDO

2000101365
E-XINH VALVE

Pezzi di ricambio



Set troppopieno

2000103422
EANMX010



KWC RONDO

Vasca rotonda ad incasso

Modell-Linie: RONDO | RNDH420

Lavabi | Lavabi