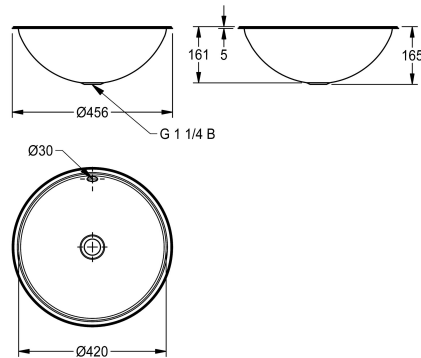


KWC RONDO

Einlege- und Unterbau-Rundbecken

Modell-Linie: **RONDO | RNDX420**

Waschtische & Waschrinnen | Waschtische



KWC-Nr.

2000056536

Abmessungen 456 x 160 mm (D x H) Oberfläche hochglanzpoliert

2000056537

Oberfläche seidenmatt

Oberflächenbehandlung des Beck

hochglanzpoliert

seidenmatt

Rundbecken, montierbar als Einlegebecken oder Unterbaubecken, Chromnickelstahl, Oberfläche innen und außen seidenmatt, Materialstärke 1,0 mm, Muldenmaß 420 mm, mit Überlauf, inklusive und Ab- und Überlaufgarnitur G 1 1/4 B, ohne Flach- und Stopfensieb inklusive Edelstahlbügel für Einbau von unten.

Abmessungen 456 x 165 mm (D x H)
Einbau von oben Ausschnitt 436 mm (D)
Einbau von unten Ausschnitt 410 mm (D)

Technische Daten

Beckenposition	mittig
Becken: Höhe	160 mm
Oberflächenbehandlung des Beck	seidenmatt
Becken: Tiefe	418 mm
Beckenform	Kreis
Becken: Breite	418 mm
Farbe	keine Farbe
Material	Edelstahl
Materialtyp	1.4301 Chromnickelstahl V2A
Materialstärke	1 mm
Gesamttiefe	456 mm
Gesamthöhe	160 mm
Gesamtbreite	456 mm
Überlauf	ja
Schwallrand	nein
Siphon inklusive	nein
Rückwand	nein
Oberflächenbehandlung	seidenmatt
Armaturenbank	nein
Art der Montage	Einlegemontage
Position Ablauf	mittig
Ausladung Ablauf	228 mm
Ablaufgarnitur inklusive	ja

Beckenposition	mittig
Becken: Höhe	160 mm
Oberflächenbehandlung des Beck	seidenmatt
Becken: Tiefe	418 mm
Beckenform	Kreis
Becken: Breite	418 mm
Farbe	keine Farbe
Material	Edelstahl
Materialtyp	1.4301 Chromnickelstahl V2A
Materialstärke	1 mm
Gesamttiefe	456 mm
Gesamthöhe	160 mm
Gesamtbreite	456 mm
Überlauf	ja
Schwallrand	nein
Siphon inklusive	nein
Rückwand	nein
Oberflächenbehandlung	seidenmatt
Armaturenbank	nein
Art der Montage	Einlegemontage
Position Ablauf	mittig
Ausladung Ablauf	228 mm
Ablaufgarnitur inklusive	ja

KWC RONDO

Einlege- und Unterbau-Rundbecken

Modell-Linie: RONDO | RNDX420

Waschtische & Waschrinnen | Waschtische

Durchmesser Ablaufbohrung

DN 32

Abwurfhülse inklusive

nein

IgPosNumber

63FA39F

Optionales Zubehör



Ablaufgarnitur

2000103551
ERNDX003



Ablaufgarnitur

2000103407
EANMX002



RONDO Ablaufgarnitur

2000101364
E-RNDX-UDEL SET



RONDO Reduktion für Ablaufventil

2000101362
E-REDUKTION



Ablaufventil

2000101361
E-XINH-VALVE-SS



RONDO Ablaufventil

2000101365
E-XINH VALVE

Ersatzteile



Überlaufset



KWC RONDO

Einlege- und Unterbau-Rundbecken

Modell-Linie: RONDO | RNDX420

Waschtische & Waschrinnen | Waschtische

2000103422

EANMX010
