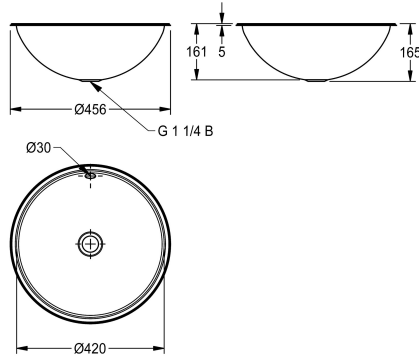


## KWC RONDO

### Lavabo

Modell-Linie: RONDO | RNDX420

Lavabos | Lavabos



#### KWC-No.

**2000056536**

Dimensions 456 x 160 mm ( x H) Surface polie brillant

**2000056537**

Surface satinée

#### finition du bac

Poli

Finition satinée

Vasque ronde. A encastrer par dessus ou par dessous. En inox. Surfaces intérieure et extérieure brillantes , polies miroir. Epaisseur du matériau de 1 mm. Diamètre de la vasque de 420 mm. Avec trop-plein. Vidage en G 1 1/4 B, bonde non incluse. Crochets en inox pour encastrement par dessous inclus.

Dimensions 456 x 165 mm (D x H)  
Diamètre découpe pour encastrement par dessus 436 mm  
Diamètre découpe pour encastrement par dessous 410 mm  
Finition satinée

#### Données techniques

|                            |
|----------------------------|
| position du vasque         |
| Vasque - hauteur du vasque |
| finition du bac            |
| Profondeur du vasque       |
| Forme du bac               |
| Largeur du vasque          |
| Couleur                    |
| Matière                    |
| Code du matériel           |
| Épaisseur de matière       |
| Profondeur totale          |
| Hauteur totale             |
| Largeur totale             |
| Trop-plein                 |
| Support arrière            |
| siphon intégré             |
| Dosseret                   |
| Finition de surface        |
| Saillie de robinetterie    |
| Type de montage            |
| Position du vidage         |
| Saillie du vidage          |
| kit d'évacuation inclus    |

|                  |
|------------------|
| Au milieu        |
| 160 mm           |
| Finition satinée |
| 418 mm           |
| Cercle           |
| 418 mm           |
| Pas de couleur   |
| Acier inoxydable |
| 1.4301           |
| 1 mm             |
| 456 mm           |
| 160 mm           |
| 456 mm           |
| Oui              |
| Non              |
| Non              |
| Non              |
| Finition satinée |
| Non              |
| Montage encastré |
| Centre centre    |
| 228 mm           |
| Oui              |

## KWC RONDO

Lavabo

Modell-Linie: RONDO | RNDX420

Lavabos | Lavabos

Taille de l'évacuation

DN 32

ATT-WS-WASTESLEEVEINCL

Non

### Accessoires en option



#### Kit d'évacuation

**2000103551**  
ERNDX003



#### Kit d'évacuation

**2000103407**  
EANMX002



#### Kit d'évacuation RONDO

**2000101364**  
E-RNDX-UEL SET



#### Réduction pour bonde RONDO

**2000101362**  
E-REDUKTION



#### Bonde

**2000101361**  
E-XINH-VALVE-SS



#### Bonde RONDO

**2000101365**  
E-XINH VALVE

### Pièces de rechange



#### Kit trop-plein

**2000103422**



**KWC** RONDO

Lavabo

**Modell-Linie: RONDO | RNDX420**

Lavabos | Lavabos

EANMX010

---