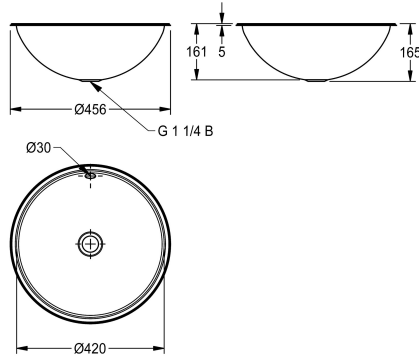


## KWC RONDO

Vasca rotonda a incasso e sotto piano

Modell-Linie: RONDO | RNDX420

Lavabi | Lavabi



### KWC-No.

**2000056536**

Dimensioni 456 x 160 mm (D x A), finitura lucidata a specchio

**2000056537**

Finitura satinata

### Finitura vasca

Lucidatura a specchio

Finitura satinata

Vasca rotonda, ad incasso da sopra o sotto piano, in acciaio inox 18/10, superfici interne ed esterne lucidate a specchio, spessore: 1 mm. Vasca da 420 mm di diametro, con troppopieno. Scarico 1" 1/4, piletta di scarico esclusa. Inclusi ganci in acciaio inox per

installazione da sotto piano.

Superficie satinata  
Dimensioni 456 x 165 mm (D x A)

### Dati tecnici

Posizione bacino
Altezza vasca
Finitura vasca
Profondità orizzontale della vasca
Forma della vasca
Larghezza vasca
Colore
Materiale
Codice materiale
Spessore del materiale
Profondità totale
Altezza totale
Larghezza complessiva
Troppo pieno
Altezza alzatina
sifone incluso
Paraspruzzi
Finitura della superficie
Piano rubinetteria
Tipo di montaggio
Posizione del foro di scarico
Proiezione del foro di scarico
gruppo di scarico incluso
Dimensione dello scarico

Centro
160 mm
Finitura satinata
418 mm
Cerchio
418 mm
Senza colore
Acciaio inox
1.4301
1 mm
456 mm
160 mm
456 mm
Si
No
No
No
Finitura satinata
No
Montaggio ad incasso
Centro
228 mm
Si
DN 32

## KWC RONDO

Vasca rotonda a incasso e sotto piano

Modell-Linie: RONDO | RNDX420  
Lavabi | Lavabi

ATT-WS-WASTESLEEVEINCL

No

### Accessori opzionali



#### Set pileta

**2000103551**  
ERNDX003



#### Filtro e tappo

**2000103407**  
EANMX002



#### Set pileta RONDO

**2000101364**  
E-RNDX-UEL SET



#### Riduzione per pileta di scarico RONDO

**2000101362**  
E-REDUKTION



#### Piletta di scarico

**2000101361**  
E-XINH-VALVE-SS



#### Piletta di scarico RONDO

**2000101365**  
E-XINH VALVE

### Pezzi di ricambio



#### Set troppopieno

**2000103422**  
EANMX010



## **KWC RONDO**

Vasca rotonda a incasso e sotto piano

**Modell-Linie: RONDO | RNDX420**

Lavabi | Lavabi