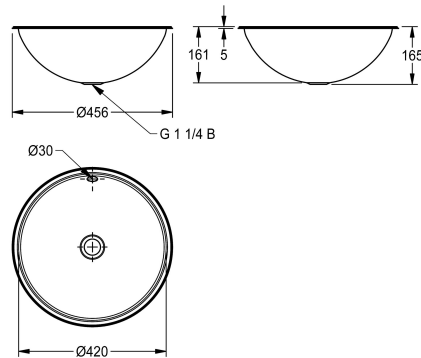


## KWC RONDO Waskom

Modell-Linie: **RONDO** | RNDX420  
Wastafels | Wastafels



### KWC-No.

**2000056536**

Afmetingen 456 x 160 mm (diameter x H) Oppervlak hoog gepolijst

**2000056537**

Oppervlak zijdemat

### Afwerking kuip

Hoogglans

Zijdeglans

Waskom voor in- of onderbouw, roestvrij staal, oppervlak aan binnen- en buitenkant zijdemat, materiaaldikte 1,0 mm, met overloop, met G 1 1/4 B afvoergarnituur, inclusief montageklemmen voor onderbouw.

Afmetingen 456 x 165 mm (D x H)  
Afmeting opening voor inbouw langs boven 436 mm  
Afmeting opening voor inbouw langs onder 410 mm  
Oppervlak zijdemat

### Technical Data

|                       |
|-----------------------|
| Kuippositie           |
| Kuip - kuip diepte    |
| Afwerking kuip        |
| Kuip - diepte         |
| Kuipvorm              |
| Kuip - breedte        |
| Kleur                 |
| Materiaal             |
| Materiaalcode         |
| Materiaaldikte        |
| Totale diepte         |
| Totale hoogte         |
| Totale breedte        |
| Overloop              |
| Opstaande achterkant  |
| inclusief sifon       |
| Spatplaat             |
| Oppervlakafwerking    |
| Kraanvlak             |
| Type montage          |
| Positie afvoeropening |
| Lengte uitloop        |
| afvoer kit inbegrepen |

|                 |
|-----------------|
| Centraal        |
| 160 mm          |
| Zijdeglans      |
| 418 mm          |
| Cirkel          |
| 418 mm          |
| Geen kleur      |
| Roestvrij staal |
| 1.4301          |
| 1 mm            |
| 456 mm          |
| 160 mm          |
| 456 mm          |
| Ja              |
| Neen            |
| Neen            |
| Neen            |
| Zijdeglans      |
| Neen            |
| Inbouw          |
| Centraal        |
| 228 mm          |
| Ja              |

## KWC RONDO Waskom

Modell-Linie: **RONDO** | RNDX420  
Wastafels | Wastafels

Afvoer afmetingen

ATT-WS-WASTESLEEVEINCL

DN 32

Neen

### Optionele toebehoren



#### Afvoergarnituur

**2000103551**  
ERNDX003



#### Afvoergarnituur

**2000103407**  
EANMX002



#### RONDO afvoerset

**2000101364**  
E-RNDX-UEL SET



#### RONDO verloopstuk voor afvoerplug

**2000101362**  
E-REDUKTION



#### Afvoerplug

**2000101361**  
E-XINH-VALVE-SS



#### RONDO afvoerlep

**2000101365**  
E-XINH VALVE

### Reserve onderdelen



#### Overloopset

**2000103422**



**KWC** RONDO  
Waskom

**Modell-Linie: RONDO | RNDX420**  
Wastafels | Wastafels

EANMX010

---