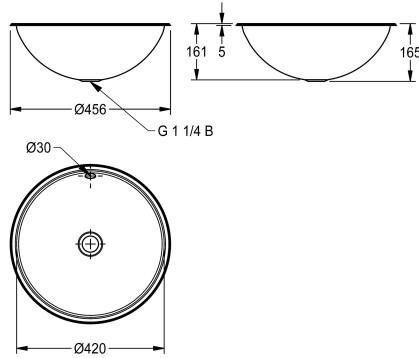


KWC RONDO Waskom

Modell-Linie: **RONDO** | RNDX420
Wastafels | Wastafels



KWC-No.

2000056536

Afmetingen 456 x 160 mm (diameter x H) Oppervlak hoog gepolijst

2000056537

Oppervlak zijdemat

Afwerking kuip

Hoogglans

Zijdeglans

Waskom voor in- of onderbouw, roestvrij staal, oppervlak aan binnen- en buitenkant zijdemat, materiaaldikte 1,0 mm, met overloop, met G 1 1/4 B afvoergarnituur, inclusief montageklemmen voor onderbouw.

Afmetingen 456 x 165 mm (D x H)
Afmeting opening voor inbouw langs boven 436 mm
Afmeting opening voor inbouw langs onder 410 mm
Oppervlak zijdemat

Technical Data

Kuippositie
Kuip - kuip diepte
Afwerking kuip
Kuip - diepte
Kuipvorm
Kuip - breedte
Kleur
Materiaal
Materiaalcode
Materiaaldikte
Totale diepte
Totale hoogte
Totale breedte
Overloop
Opstaande achterkant
inclusief sifon
Spatplaat
Oppervlakafwerking
Kraanvlak
Type montage
Positie afvoeropening
Lengte uitloop
afvoer kit inbegrepen

Centraal
160 mm
Zijdeglans
418 mm
Cirkel
418 mm
Geen kleur
Roestvrij staal
1.4301
1 mm
456 mm
160 mm
456 mm
Ja
Neen
Neen
Neen
Zijdeglans
Neen
Inbouw
Centraal
228 mm
Ja

KWC RONDO Waskom

Modell-Linie: **RONDO** | RNDX420
Wastafels | Wastafels

Afvoer afmetingen

ATT-WS-WASTESLEEVEINCL

DN 32

Neen

Optionele toebehoren



Afvoergarnituur

2000103551
ERNDX003



Afvoergarnituur

2000103407
EANMX002



RONDO afvoerset

2000101364
E-RNDX-UEL SET



RONDO verloopstuk voor afvoerplug

2000101362
E-REDUKTION

Reserve onderdelen



Overloopset

2000103422
EANMX010