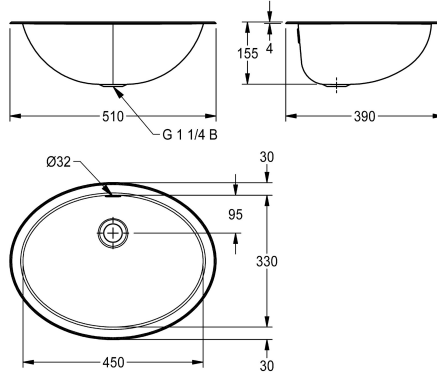


KWC RONDO

Lavabo

Modell-Linie: RONDO | RNDH450-O

Lavabos | Lavabos



KWC-No.

2000056539

Dimensions 512 x 159 x 392 mm (L x H x P) Surface polie brillant

2000056606

Surface satinée

finition du bac

Poli

Finition satinée

Vasque ronde en inox de 450 x 330 mm de diamètre, à encastrer par dessus ou par dessous, épaisseur du matériau de 1 mm, avec trop-plein, kit trop-plein 5/4" sans bonde inclus. Crochets en inox pour encastrement par dessous fournis.

Surface polie

Dimensions 510 x 155 x 390 mm (L x H x P)

Dimensions de la vasque 450 x 155 x 330 mm (L x H x P)

Diamètre découpe pour encastrement par dessus 492 x 372 mm

Diamètre découpe pour encastrement par dessous 440 x 320 mm

Données techniques

position du vasque

Au milieu

Vasque - hauteur du vasque

155 mm

finition du bac

Poli

Profondeur du vasque

330 mm

Forme du bac

Ovale

Largeur du vasque

450 mm

Couleur

Pas de couleur

Matière

Acier inoxydable

Code du matériel

1.4301

Épaisseur de matière

1 mm

Profondeur totale

390 mm

Hauteur totale

155 mm

Largeur totale

510 mm

Trop-plein

Oui

Support arrière

Non

siphon intégré

Non

Dosseret

Non

Finition de surface

Poli

Saillie de robinetterie

Non

Type de montage

Montage encastré

Position du vidage

Au milieu derrière

Saillie du vidage

131 mm

kit d'évacuation inclus

Non

KWC RONDO

Lavabo

Modell-Linie: RONDO | RNDH450-O

Lavabos | Lavabos

Taille de l'évacuation

DN 32

teamNumber

233015

Accessoires en option



Kit d'évacuation

2000103551
ERNDX003



Kit d'évacuation

2000103407
EANMX002



Kit d'évacuation RONDO

2000101364
E-RNDX-UEL SET



Réduction pour bonde RONDO

2000101362
E-REDUKTION



Bonde

2000101361
E-XINH-VALVE-SS



Bonde RONDO

2000101365
E-XINH VALVE

Pièces de rechange



Kit trop-plein

2000103422



KWC RONDO

Lavabo

Modell-Linie: RONDO | RNDH450-O

Lavabos | Lavabos

EANMX010
