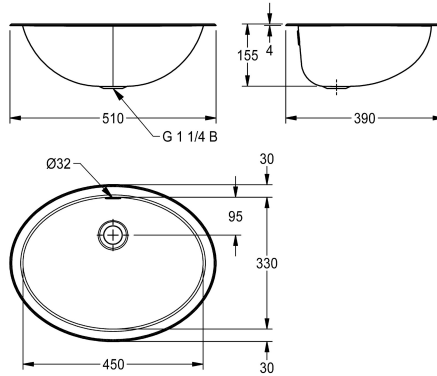


KWC RONDO

Vasca ovale ad incasso

Modell-Linie: RONDO | RNDH450-O
Lavabi | Lavabi



KWC-No.

2000056539

Dimensioni 512 x 159 x 392 mm (L x A x P), finitura lucidata a specchio

2000056606

Finitura satinata

Finitura vasca

Lucidatura a specchio

Finitura satinata

Vasca ovale ad incasso da sopra o sotto piano, in acciaio inox 18/10, superfici interne ed esterne lucidate a specchio, spessore: 1 mm. Vasca da 450 x 330 mm, con troppopieno. Scarico 1"1/4, piletta di scarico esclusa. Inclusi ganci di fissaggio in acciaio inox.

Superficie lucidata a specchio
Dimensioni 510 x 155 x 390 mm (L x A x P)
Dimensioni lavabo 450 x 155 x 330 mm (L x A x P)

Dati tecnici

Posizione bacino
Altezza vasca
Finitura vasca
Profondità orizzontale della vasca
Forma della vasca
Larghezza vasca
Colore
Materiale
Codice materiale
Spessore del materiale
Profondità totale
Altezza totale
Larghezza complessiva
Troppo pieno
Altezza alzatina
sifone incluso
Paraspruzzi
Finitura della superficie
Piano rubinetteria
Tipo di montaggio
Posizione del foro di scarico
Proiezione del foro di scarico
gruppo di scarico incluso

Centro
155 mm
Lucidatura a specchio
330 mm
Ovale
450 mm
Senza colore
Acciaio inox
1.4301
1 mm
390 mm
155 mm
510 mm
Si
No
No
No
Lucidatura a specchio
No
Montaggio ad incasso
Centrale posteriore
131 mm
No

KWC RONDO Vasca ovale ad incasso

Modell-Linie: **RONDO** | RNDH450-O
Lavabi | Lavabi

Dimensione dello scarico

DN 32

teamNumber

233015

Accessori opzionali



Set pileta

2000103551
ERNDX003



Filtro e tappo

2000103407
EANMX002



Set pileta RONDO

2000101364
E-RNDX-UEL SET



Riduzione per pileta di scarico RONDO

2000101362
E-REDUKTION



Piletta di scarico

2000101361
E-XINH-VALVE-SS



Piletta di scarico RONDO

2000101365
E-XINH VALVE

Pezzi di ricambio



Set troppopieno



KWC RONDO
Vasca ovale ad incasso

Modell-Linie: RONDO | RNDH450-O
Lavabi | Lavabi

2000103422
EANMX010
