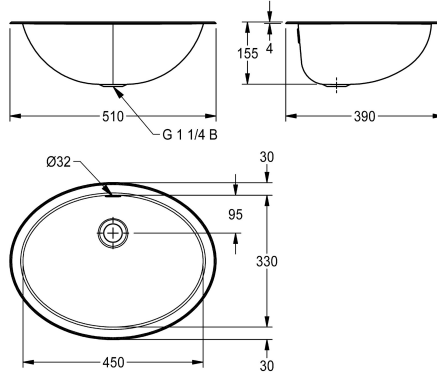


KWC RONDO Waskom

Modell-Linie: **RONDO** | RNDH450-O
Wastafels | Wastafels



KWC-No.

2000056539

Afmetingen 512 x 159 x 392 mm (B x H x D) Oppervlak hoog gepolijst

2000056606

Oppervlak zijdemat

Afwerking kuip

Hoogglans

Zijdeglans

Waskom voor in- of onderbouw, roestvrij staal, oppervlak aan binnen- en buitenkant hoogglans, materiaaldikte 1,0 mm, met overloop, met G 1 1/4 B afvoergarnituur, inclusief montageklemmen voor onderbouw.

Afmetingen 510 x 155 x 390 mm (B x H x D)
Afmetingen bak 450 x 155 x 330 mm (B x H x D)
Inbouw uitsparing 492 x 372 mm (diameter)
Onderbouw uitsparing 440 x 320 mm (diameter)

Technical Data

Kuippositie
Kuip - kuip diepte
Afwerking kuip
Kuip - diepte
Kuipvorm
Kuip - breedte
Kleur
Materiaal
Materiaalcode
Materiaaldikte
Totale diepte
Totale hoogte
Totale breedte
Overloop
Opstaande achterkant
inclusief sifon
Spatplaat
Oppervlakafwerking
Kraanvlak
Type montage
Positie afvoeropening
Lengte uitloop
afvoer kit inbegrepen

Centraal
155 mm
Hoogglans
330 mm
Ovaal
450 mm
Geen kleur
Roestvrij staal
1.4301
1 mm
390 mm
155 mm
510 mm
Ja
Neen
Neen
Neen
Hoogglans
Neen
Inbouw
Midden achter
131 mm
Neen

Afvoer afmetingen

DN 32

Optionele toebehoren



Afvoergarnituur

2000103551
ERNDX003



Afvoergarnituur

2000103407
EANMX002



RONDO afvoerset

2000101364
E-RNDX-UDEL SET



RONDO verloopstuk voor afvoerplug

2000101362
E-REDUKTION



Afvoerplug

2000101361
E-XINH-VALVE-SS



RONDO afvoerlep

2000101365
E-XINH VALVE

Reserve onderdelen



Overloopset

2000103422
EANMX010



KWC RONDO
Waskom

Modell-Linie: RONDO | RNDH450-O
Wastafels | Wastafels