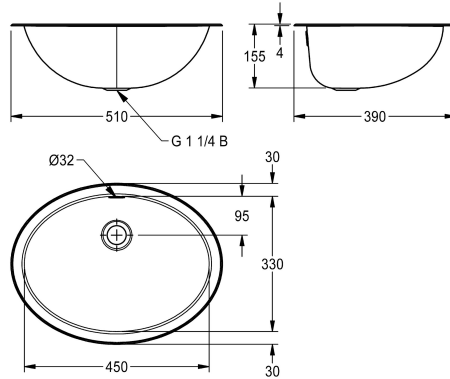


KWC RONDO

Vasca a incasso e sotto piano

Modell-Linie: RONDO | RNDX450-O

Lavabi | Lavabi



KWC-No.

2000056539

Dimensioni 512 x 159 x 392 mm (L x A x P), finitura lucidata a specchio

2000056606

Finitura satinata

Finitura vasca

Lucidatura a specchio

Finitura satinata

Vasca ovale ad incasso da sopra o sotto piano, in acciaio inox 18/10, superfici interne ed esterne lucidate a specchio, spessore: 1 mm. Con troppopieno. Scarico 1" 1/4, piletta di scarico esclusa. Inclusi ganci di fissaggio in acciaio inox.

Superficie satinata

Dimensioni 510 x 155 x 390 mm (L x A x P)

Dimensioni lavabo 450 x 155 x 330 mm (L x A x P)

Dati tecnici

Posizione bacino

Centro

Altezza vasca

155 mm

Finitura vasca

Finitura satinata

Profondità orizzontale della vasca

330 mm

Forma della vasca

Ovale

Larghezza vasca

450 mm

Colore

Senza colore

Materiale

Acciaio inox

Codice materiale

1.4301

Spessore del materiale

1 mm

Profondità totale

390 mm

Altezza totale

155 mm

Larghezza complessiva

510 mm

Troppo pieno

Si

Altezza alzatina

No

sifone incluso

No

Paraspruzzi

No

Finitura della superficie

Finitura satinata

Piano rubinetteria

No

Tipo di montaggio

Montaggio ad incasso

Posizione del foro di scarico

Centrale posteriore

Proiezione del foro di scarico

131 mm

gruppo di scarico incluso

No

KWC RONDO

Vasca a incasso e sotto piano

Modell-Linie: RONDO | RNDX450-O

Lavabi | Lavabi

Dimensione dello scarico

DN 32

Accessori opzionali



Set pileta

2000103551
ERNDX003



Filtro e tappo

2000103407
EANMX002



Set pileta RONDO

2000101364
E-RNDX-UEL SET



Riduzione per pileta di scarico RONDO

2000101362
E-REDUKTION



Piletta di scarico

2000101361
E-XINH-VALVE-SS



Piletta di scarico RONDO

2000101365
E-XINH VALVE

Pezzi di ricambio



Set troppopieno

2000103422
EANMX010



KWC RONDO

Vasca a incasso e sotto piano

Modell-Linie: RONDO | RNDX450-O

Lavabi | Lavabi