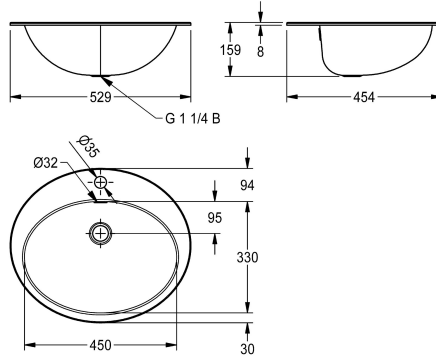


KWC RONDO Oválné umyvadlo

Modell-Linie: RONDO | RNDH451-O
Umyvadla | Umyvadla



KWC-No.

2000056717

povrch leštěný do vysokého lesku

2000056719

povrch hedvábně matný

Celková délka umyvadla

vysoký lesk

hedvábně matný

Umyvadlo oválné, s možností horní nebo spodní montáže, chromiklová ocel, vnitřní a vnější povrch leštěný do vysokého lesku nebo hedvábně matný, tloušťka materiálu 1,0 mm, s přepadem, odtokovou a přepadovou sadou G 1 1/4 B a plochou s otvorem pro baterii p 35 mm, včetně úchyty zušlechtilé oceli pro montáž zdola. Bez plochého a zátkového sítka.

Rozměry 529 x 159 x 454 mm (š x v x h)
Rozměry vnitřního dílu 450 x 159 x 330 mm (š x v x h)
Montáž shora výřez p 511 x 436 mm
Montáž zdola výřez p 440 x 320 mm

Technické údaje

Umístění umyvadla	středový
Umyvadlo - výška	159 mm
Celková délka umyvadla	vysoký lesk
Umyvadlo - hloubka	330 mm
Tvar umyvadla	ovál
Umyvadlo - šířka	450 mm
Barva	bezbarvý
Materiál	ušlechtilá ocel
Kód materiálu	1.4301
Tloušťka materiálu	1 mm
Celková hloubka	454 mm
Celková výška	159 mm
Celková šířka	529 mm
Přepad	ano
Zadní lišta	Ne
Včetně sifonu	Ne
Zadní stěna	Ne
Povrch	vysoký lesk
Počet otvorů pro baterie	1
Otvor pro závit	35 mm
Otvor pro baterii	střední
Místo pro armaturu	ano
Způsob montáže	vsazené připevnění



KWC RONDO Oválné umyvadlo

Modell-Linie: RONDO | RNDH451-O
Umyvadla | Umyvadla

Umístění odtoku

Vzdálenost odpadu od zdi

Včetně odpadové sady

Velikost odpadu

střed vzadu

231 mm

Ne

DN 32

Volitelné příslušenství



Odtoková sada

2000103551
ERNDX003



Odtoková sada

2000103407
EANMX002



RONDO Odtoková sada

2000101364
E-RNDX-UEL SET



RONDO Redukce

2000101362
E-REDUKTION



Odtokový ventil

2000101361
E-XINH-VALVE-SS



Odtokový ventil

2000101365
E-XINH VALVE

Náhradní díly





KWC RONDO
Oválné umyvadlo

Modell-Linie: **RONDO** | RNDH451-O
Umyvadla | Umyvadla

Přepadová sada

2000103422
EANMX010
