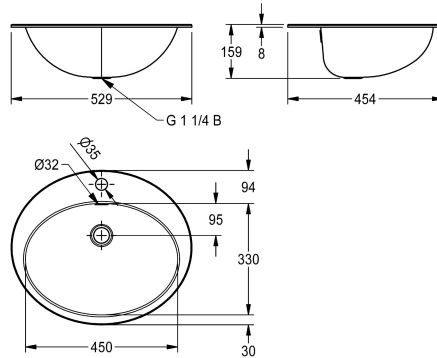


KWC RONDO

Einlege- und Unterbaubecken oval

Modell-Linie: RONDO | RNDH451-O

Waschtische & Waschrinnen | Waschtische



KWC-Nr.

2000056717

Abmessungen 531 x 159 x 456 mm (B x H x T) Oberfläche hochglanzpoliert

2000056719

Oberfläche seidenmatt

Oberflächenbehandlung des Beckens

hochglanzpoliert

seidenmatt

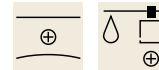
Ovalbecken, montierbar als Einlegebecken oder Unterbaubecken, Chromnickelstahl, Oberfläche innen und außen hochglanzpoliert, Materialstärke 1,0 mm, mit Überlauf, inklusive Ab- und Überlaufgarnitur G 1 1/4 B, ohne Flach- und Stopfensieb, mit Armaturenbank 94 mm (T), mit Armaturenbohrung 35 mm (D), inklusive Edelstahlbügel für Einbau von unten.

Abmessungen 529 x 159 x 454 mm (B x H x T)
Beckenabmessungen 450 x 159 x 330 mm (B x H x T)
Einbau von oben Ausschnitt 511 x 436 mm (B x T)
Einbau von unten Ausschnitt 440 x 320 mm (B x T)

Technische Daten

Beckenposition	mittig
Becken: Höhe	159 mm
Oberflächenbehandlung des Beckens	hochglanzpoliert
Becken: Tiefe	330 mm
Beckenform	oval
Becken: Breite	450 mm
Farbe	keine Farbe
Material	Edelstahl
Materialtyp	1.4301 Chromnickelstahl V2A
Materialstärke	1 mm
Gesamttiefe	454 mm
Gesamthöhe	159 mm
Gesamtbreite	529 mm
Überlauf	ja
Schwallrand	nein
Siphon inklusive	nein
Rückwand	nein
Oberflächenbehandlung	hochglanzpoliert
Anzahl Armaturenbohrungen	1
Durchmesser Armaturenbohrung	35 mm
Position Amaturenbohrung	Mitte
Armaturenbank	ja

mittig
159 mm
hochglanzpoliert
330 mm
oval
450 mm
keine Farbe
Edelstahl
1.4301 Chromnickelstahl V2A
1 mm
454 mm
159 mm
529 mm
ja
nein
nein
nein
hochglanzpoliert
1
35 mm
Mitte
ja



KWC RONDO

Einlege- und Unterbaubecken oval

Modell-Linie: **RONDO | RNDH451-O**

Waschtische & Waschrinnen | Waschtische

Art der Montage	Einlegemontage
Position Ablauf	mittig hinten
Ausladung Ablauf	231 mm
Ablaufgarnitur inklusive	nein
Durchmesser Ablaufbohrung	DN 32
teamNumber	233016

Optionales Zubehör



Ablaufgarnitur

2000103551
ERNDX003



Ablaufgarnitur

2000103407
EANMX002



RONDO Ablaufgarnitur

2000101364
E-RNDX-UEL SET



RONDO Reduktion für Ablaufventil

2000101362
E-REDUKTION



Ablaufventil

2000101361
E-XINH-VALVE-SS



RONDO Ablaufventil

2000101365
E-XINH VALVE

Ersatzteile





KWC RONDO

Einlege- und Unterbaubecken oval

Modell-Linie: RONDO | RNDH451-O

Waschtische & Waschrinnen | Waschtische

Überlaufset

2000103422

EANMX010
