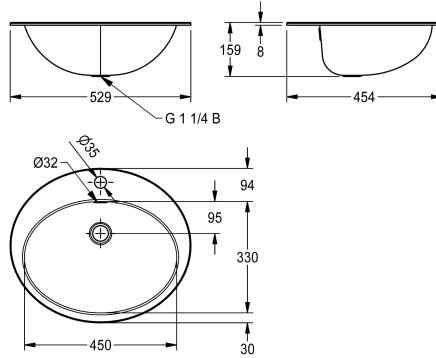


KWC RONDO

Waskom

Modell-Linie: RONDO | RNDH451-O

Wastafels | Wastafels



KWC-No.

2000056717

Afmetingen 531 x 159 x 456 mm (B x H x D) Oppervlak hoog gepolijst

2000056719

Oppervlak zijdemat

Afwerking kuip

Hoogglans

Zijdeglans

Waskom voor in- of onderbouw, roestvrij staal, oppervlak aan binnen- en buitenkant hoogglans, materiaaldikte 1,0 mm, met overloop, met G 1 1/4 B afvoergarnituur, met kraanvlak, met kraangat dia. 35 mm, inclusief montageklemmen voor onderbouw.

Inbouw uitsparing 511 x 436 mm (B x D)
Onderbouw uitsparing 440 x 320 mm (B x D)
Afmetingen 529 x 159 x 454 mm (B x H x D)
Afmetingen kom 450 x 159 x 330 mm (B x H x D)

Technical Data

Kuippositie
Kuip - kuip diepte
Afwerking kuip
Kuip - diepte
Kuipvorm
Kuip - breedte
Kleur
Materiaal
Materiaalcode
Materiaaldikte
Totale diepte
Totale hoogte
Totale breedte
Overloop
Opstaande achterkant
inclusief sifon
Spatplaat
Oppervlakafwerking
Aantal kraangaten
Kraangat diameter
Kraangatpositie
Kraanvlak
Type montage

Centraal
159 mm
Hoogglans
330 mm
Ovaal
450 mm
Geen kleur
Roestvrij staal
1.4301
1 mm
454 mm
159 mm
529 mm
Ja
Neen
Neen
Neen
Hoogglans
1
35 mm
Midden
Ja
Inbouw



KWC RONDO Waskom

Modell-Linie: **RONDO | RNDH451-O**
Wastafels | Wastafels

Positie afvoeropening	Midden achter
Lengte uitloop	231 mm
afvoer kit inbegrepen	Neen
Afvoer afmetingen	DN 32

Optionele toebehoren



Afvoergarnituur

2000103551
ERNDX003



Afvoergarnituur

2000103407
EANMX002



RONDO afvoerset

2000101364
E-RNDX-UEL SET



RONDO verloopstuk voor afvoerplug

2000101362
E-REDUKTION



Afvoerplug

2000101361
E-XINH-VALVE-SS



RONDO afvoerlep

2000101365
E-XINH VALVE

Reserve onderdelen





KWC RONDO

Waskom

Modell-Linie: RONDO | RNDH451-O

Wastafels | Wastafels

Overloopset

2000103422

EANMX010
